

FORNO MISTO
COMBINATION OVEN
KOMBIOFEN
FOUR MIXTE
HORNO MIXTO

FX 61 E 1-2
FX 101 E 1-2
FX61 E 1-2R
FX101 E 1-2R
FX61 E 1-2C
FX101 E 1-2C
FX61 E 1-2CR
FX101 E 1-2CR



MANUALE D'USO E INSTALLAZIONE

Italiano **IT**

USE AND INSTALLATION MANUAL

English **GB**

BEDIEN- UND INSTALLATIONSHANDBUCH

Deutsch **DE**

MANUEL D'UTILISATION ET D'INSTALLATION

Français **FR**

MANUAL DE USO E INSTALACIÓN

Español **ES**



ed.2 04-2011

3160550

IT È vietata la riproduzione, anche parziale, di questo documento senza il consenso del costruttore. Egli è impegnato in una politica di continuo miglioramento e si riserva il diritto di modificare questa documentazione senza l'obbligo di preavviso purché ciò non costituisca rischi per la sicurezza.

© 2007 - Autori dei testi, illustrazioni ed impaginazione: IDM esperti in comunicazione tecnica - Forlì - I testi possono essere riprodotti, integralmente o parzialmente dal costruttore, purché venga citato l'autore.

GB Even partial reproduction of this document without the constructor's consent is forbidden. The constructor is committed to a policy of continuous improvement, and reserves the right to update this documentation without notice provided this does not involve safety risks.

© 2007 - Authors of texts, illustrations and paging: IDM esperti in comunicazione tecnica - Forlì (Italy) - The constructor is authorised to reproduce the texts in whole or in part, provided the author is identified.

DE Die vollständige oder teilweise Reproduktion dieses Dokuments ohne die Zustimmung des Herstellers ist verboten. Der Hersteller behält sich im Rahmen seiner Politik der kontinuierlichen Verbesserung das Recht zu Änderungen an dieser Dokumentation vor, ohne zu einer Benachrichtigung verpflichtet zu sein, sofern hierdurch die Sicherheit nicht beeinträchtigt wird.

© 2007 - Texte, Illustrationen und Layout erstellt von: IDM esperti in comunicazione tecnica - Forlì (Italia) - Die Texte dürfen vom Hersteller ganz oder teilweise reproduziert werden, sofern der Autor genannt wird.



FR La reproduction, même partielle, de ce document est interdite sans le consentement du constructeur. Dans le but d'améliorer son produit, le constructeur se réserve le droit de modifier cette documentation, sans préavis, pourvu que cela ne constitue pas de risques pour la sécurité.

© 2007 - Auteurs des textes, illustrations et mise en page : IDM esperti in comunicazione tecnica - Forlì (Italia) - Les textes peuvent être reproduits, intégralement ou partiellement, par le constructeur à la condition que l'auteur soit cité.

ES Está prohibida la reproducción, incluso parcial, del presente documento sin la autorización expresa del constructor. El constructor, en la óptica de mejorar continuamente sus productos, se reserva el derecho a modificar esta documentación sin que por ello esté obligado a dar previo aviso y siempre que las modificaciones no representen una fuente de potencial peligro para la seguridad del usuario.

© 2007 - Autores de los textos, ilustraciones y compaginación: IDM esperti in comunicazione tecnica - Forlì (Italia) - El constructor tendrá derecho a reproducir, de forma total o parcial, los textos del presente documento siempre y cuando cite al autor.

INDICE

		1 INFORMAZIONI GENERALI	2
		2 INFORMAZIONI TECNICHE	4
1ª parte		3 SICUREZZA	5
		4 USO E FUNZIONAMENTO	8
		5 MANUTENZIONI	15
		6 GUASTI	20
		7 MOVIMENTAZIONE E INSTALLAZIONE	23
2ª parte		8 REGOLAZIONI	29
		9 SOSTITUZIONE PARTI	30
		ALLEGATI.....	I ÷ IX

INDICE ANALITICO

<p>A Accensione e spegnimento apparecchiatura, 13 Accessori a richiesta, 5 Allacciamento acqua, 25 Allacciamento elettrico, 27 Allacciamento scarico acqua, 26 Apparecchiatura, collaudo, 28 Apparecchiatura, dismissione, 31 Avvertenze di sicurezza per l'equipaggiamento elettrico, 6 Avvertenze di sicurezza per l'impatto ambientale, 7 Avvertenze generali di sicurezza, 5 Avviamento e arresto ciclo di cottura, 14</p> <p>C Collaudo apparecchiatura, 28 Collegamento alimentazione lavaggio, 26</p> <p>D Dati tecnici, 4 Descrizione comandi, 8 Descrizione generale apparecchiatura, 4 Dismissione apparecchiatura, 31 Dispositivi di sicurezza, 4 Dotazione accessori, 5</p> <p>I Identificazione costruttore e apparecchiatura, 3 Imballo e disimballo, 23 Inattività prolungata dell'apparecchiatura, 14 Installazione apparecchiatura, 24</p> <p>L Lavaggio apparecchiatura livello 1, 18 Lavaggio apparecchiatura livello 2, 19 Livellamento, 24</p>	<p>M Modalità di richiesta assistenza, 3 Movimentazione e sollevamento, 23</p> <p>P Preriscaldamento automatico, 13 Pulizia camera di cottura, 16 Pulizia canalina e vasca raccoglicondensa, 19</p> <p>R Raccomandazioni per il lettore, 2 Raccomandazioni per l'uso, 8 Raccomandazioni per la manutenzione, 15 Raccomandazioni per la movimentazione e installazione, 23 Raccomandazioni per la pulizia, 15 Raccomandazioni per la sostituzione parti, 30 Raccomandazioni per le regolazioni, 29 Regolazione pressione acqua, 29 Ricerca guasti, 20</p> <p>S Scopo del manuale, 2 Segnali di sicurezza e informazione, 5 Sostituzione fusibile, 30 Sostituzione lampada, 31</p> <p>T Tabella segnalazione allarmi, 20 Trasformazione alimentazione elettrica, 27 Trasporto, 23</p> <p>V Ventilazione locale, 24</p>
--	--

RACCOMANDAZIONI PER IL LETTORE

Per rintracciare facilmente gli argomenti specifici di interesse, consultare l'indice analitico posto all'inizio del manuale.

Questo manuale è diviso in due parti.



1^a parte: contiene tutte le informazioni necessarie ai destinatari eterogenei, cioè gli utilizzatori dell'apparecchiatura.



2^a parte: contiene tutte le informazioni necessarie ai destinatari omogenei, cioè tutti gli operatori esperti e autorizzati a movimentare, trasportare, installare, mantenere, riparare, e demolire l'apparecchiatura.

Mentre gli utilizzatori devono consultare solo la 1^a parte, agli operatori esperti è dedicata la 2^a parte. Essi possono leggere anche la 1^a parte per avere, se necessario, una visione più completa delle informazioni.

SCOPO DEL MANUALE

– Questo manuale, che è parte integrante dell'apparecchiatura, è stato realizzato dal costruttore per fornire le informazioni necessarie a coloro che sono autorizzati ad interagire con essa nell'arco della sua vita prevista.

Oltre ad adottare una buona tecnica di utilizzo, i destinatari delle informazioni devono leggerle attentamente ed applicarle in modo rigoroso.

– Queste informazioni sono fornite dal Costruttore nella propria lingua originale (italiano) e possono essere tradotte in altre lingue per soddisfare le esigenze legislative e/o commerciali.

Un po' di tempo dedicato alla lettura di tali informazioni permetterà di evitare rischi alla salute e alla sicurezza delle persone e danni economici.

– Conservare questo manuale per tutta la durata di vita dell'apparecchiatura in un luogo noto e facilmente accessibile, per averlo sempre a disposizione nel momento in cui è necessario consultarlo.

– Il costruttore si riserva il diritto di apportare modifiche senza l'obbligo di fornire preventivamente alcuna comunicazione.

– Per evidenziare alcune parti di testo di rilevante importanza o per indicare alcune specifiche importanti, sono stati adottati alcuni simboli il cui significato viene di seguito descritto.



Cautela - Avvertenza

Indica che è necessario adottare comportamenti adeguati per non mettere a rischio la salute e la sicurezza delle persone e non provocare danni economici.



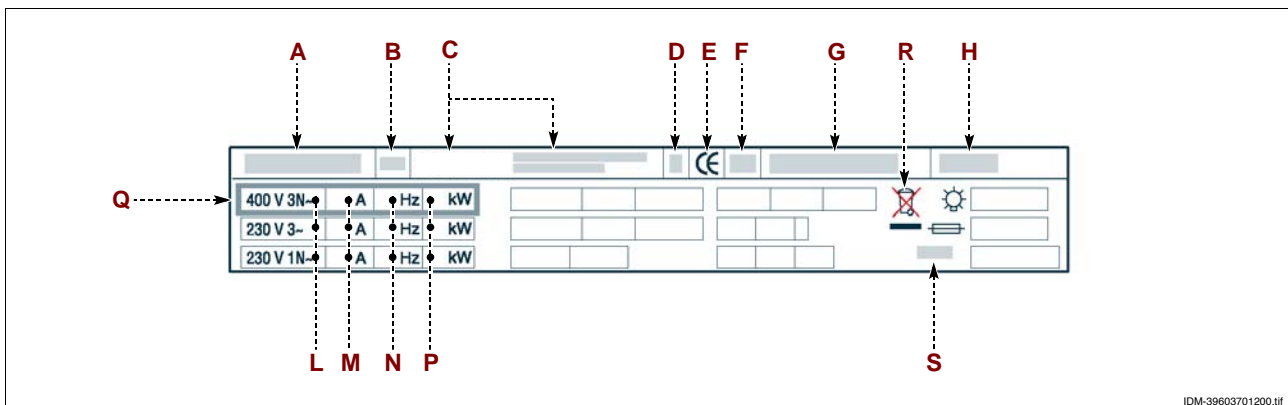
Importante

Indica informazioni tecniche di particolare importanza da non trascurare.

IDENTIFICAZIONE COSTRUTTORE E APPARECCHIATURA

La targhetta di identificazione raffigurata è applicata direttamente sull'apparecchiatura. In essa sono riportati i riferimenti e tutte le indicazioni indispensabili alla sicurezza di esercizio.

- A – Modello apparecchiatura
- B – Tipo di personalizzazione
- C – Identificazione costruttore
- D – Paese di destinazione
- E – Marcatura CE di conformità
- F – Anno di costruzione
- G – Numero di matricola
- H – Grado di protezione
- L – Tensione (V)
- M – Assorbimento (A)
- N – Frequenza (Hz)
- P – Potenza dichiarata (kW)
- Q – Indicatore tensione collaudo
- R – Simbolo RAEE
- S – Data di costruzione



MODALITÀ DI RICHIESTA ASSISTENZA

Per qualsiasi esigenza rivolgersi ad uno dei centri autorizzati.

Per ogni richiesta di assistenza tecnica, indicare i dati riportati sulla targhetta di identificazione ed il tipo di difetto riscontrato.

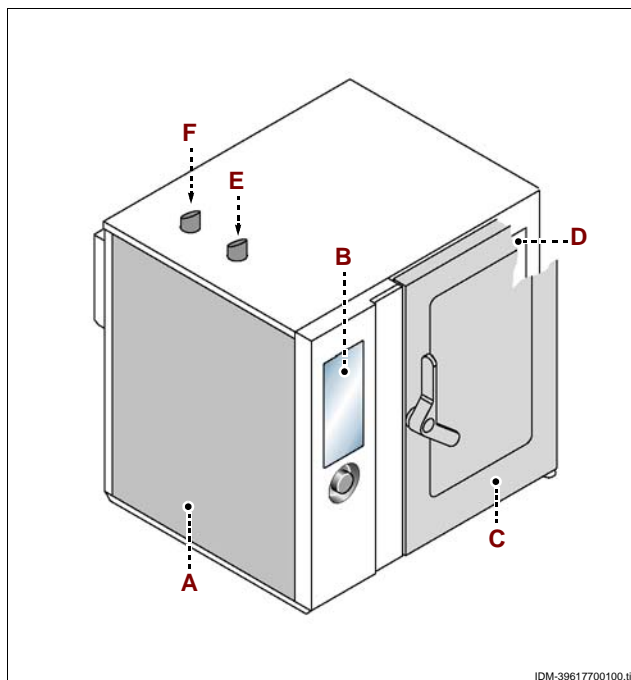
DESCRIZIONE GENERALE APPARECCHIATURA

– Il forno, d'ora innanzi definito apparecchiatura, è stato progettato e costruito per la cottura di alimenti nell'ambito della ristorazione professionale.

– Le funzioni dell'apparecchiatura sono gestite da un pannello di comando elettronico dal quale si possono impostare le modalità di cottura (convezione, vapore, mista) e tutte quelle funzioni per ottenere cotture più uniformi.

Organi principali

- A – Pannello vano componenti elettrici
- B – Pannello comandi
- C – Porta del forno
- D – Camera di cottura
- E – Tubo aspirazione aria e scarico vapore
- F – Tubo scarico vapore



IDM-39617700100.itf

DATI TECNICI

Descrizione	FX 61 E1-2	FX 101 E-2
Dimensioni forno	920x776x(630+100) mm	920x776x(875+100) mm
Alimentazione elettrica	400V 3N 50-60 Hz	400V 3N 50-60 Hz
Commutazioni ammissibili	230V 3 50-60 Hz	230V 3 50-60 Hz
Potenza nominale	10,4 kW	17,3 kW
Corrente assorbita	16,5 A (400V 3N) 26 A (230V 3)	26 A (400V 3N) 43 A (230V 3)
Dimensioni apertura camera	440x450 mm	440x695 mm
Dimensioni camera	645x650x510 mm	645x650x755 mm
Numero teglie	6	10
Passo teglie	70,5 mm	66 mm
Dimensioni teglie	325x530x65 mm	325x530x65 mm
Grado di protezione	IPX5	IPX5

DISPOSITIVI DI SICUREZZA

Anche se l'apparecchiatura è completa di tutti i dispositivi di sicurezza, in fase di installazione e allacciamento essi dovranno, se necessario, essere integrati con altri in modo da rispettare le leggi vigenti in materia.



Cautela - Avvertenza

Verificare quotidianamente che i dispositivi di sicurezza siano perfettamente installati ed efficienti.

IDM C13961962

SEGNALI DI SICUREZZA E INFORMAZIONE

Per la posizione dei segnali applicati vedi schema in fondo al manuale.

DOTAZIONE ACCESSORI

Alla consegna viene fornita la seguente dotazione:

– **Kit trasformazione tensione:** serve per adattare l'apparecchiatura al tipo di tensione da utilizzare.

ACCESSORI A RICHIESTA

A richiesta l'apparecchiatura può essere corredata dei seguenti accessori (vedi "catalogo generale")



IT

SICUREZZA

3

AVVERTENZE GENERALI DI SICUREZZA

– Il costruttore, in fase di progettazione e costruzione, ha posto particolare attenzione agli aspetti che possono provocare rischi alla sicurezza e alla salute delle persone che interagiscono con l'apparecchiatura. Oltre al rispetto delle leggi vigenti in materia, egli ha adottato tutte le "regole della buona tecnica di costruzione". Scopo di queste informazioni è quello di sensibilizzare gli utenti a porre particolare attenzione per prevenire qualsiasi rischio. La prudenza è comunque insostituibile. La sicurezza è anche nelle mani di tutti gli operatori che interagiscono con l'apparecchiatura.

– Leggere attentamente le istruzioni riportate nel manuale in dotazione e quelle applicate direttamente sull'apparecchiatura, in particolare rispettare quelle riguardanti la sicurezza.

– Non urtare o far cadere l'apparecchiatura, durante le fasi di trasporto, movimentazione e installazione, per evitare di danneggiare i suoi componenti.

– Non manomettere, non eludere, non eliminare o bypassare i dispositivi di sicurezza e/o regolazione installati. Il mancato rispetto di questo requisito può recare rischi gravi per la sicurezza e la salute delle persone.

– Anche dopo essersi documentati opportunamente, al primo uso, se necessario, simulare alcune manovre di prova per individuare i comandi, in particolare quelli relativi all'accensione e allo spegnimento, e le loro funzioni principali.

– Utilizzare l'apparecchiatura solo per gli usi previsti dal fabbricante. L'impiego dell'apparecchiatura per usi impropri può recare rischi per la sicurezza e la salute delle persone e danni economici.

– Tutti gli interventi di manutenzione che richiedono una precisa competenza tecnica o particolari capacità devono essere eseguiti esclusivamente da personale qualificato, con esperienza riconosciuta e acquisita nel settore specifico di intervento.

– Pulire accuratamente tutte le parti che possono venire in contatto diretto o indiretto con gli alimenti e tutte le zone limitrofe, per mantenere l'igiene e proteggere gli alimenti da tutti i fenomeni di contaminazione.

– Effettuare le operazioni di pulizia esclusivamente con prodotti detergenti per uso alimentare. Non usare nel modo più assoluto prodotti di pulizia corrosivi, infiammabili o che contengono sostanze nocive alla salute delle persone.

– Effettuare le operazioni di pulizia quando si riscontra una ragionevole necessità e, in ogni modo, alla fine di ogni utilizzo dell'apparecchiatura.

– Indossare sempre i dispositivi di protezione individuali (guanti, mascherine, occhiali, ecc.), come previsto dalle leggi vigenti in materia di sicurezza e salute, ogni volta che si effettua l'igienizzazione e la pulizia dell'apparecchiatura con l'uso di prodotti detergenti.

– Effettuare, in caso di inattività prolungata, una pulizia accurata di tutte le parti interne ed esterne dell'apparecchiatura e dell'ambiente circostante (come indicato dal costruttore) e scollegare tutte le linee di alimentazione.

– Nell'uso quotidiano dell'apparecchiatura è richiesta la presenza costante dell'Operatore.

– Non dirigere getti d'acqua in pressione sulle parti esterne ed interne dell'apparecchiatura (ad esclusione della camera di cottura), per non danneggiare i componenti, in particolare quelli elettrici ed elettronici.

– Non lasciare oggetti o materiale infiammabile in prossimità dell'apparecchiatura.

– Non mettere teglie con liquidi o con cibi, che durante la cottura potrebbero diventare liquidi, nei ripiani del forno che l'operatore non è in grado di controllare visivamente, per evitare rischi di scottatura durante la movimentazione delle teglie.

AVVERTENZE DI SICUREZZA PER L'EQUIPAGGIAMENTO ELETTRICO

– L'equipaggiamento elettrico è stato progettato e costruito secondo quanto previsto dalle norme vigenti in materia. Queste norme tengono in considerazione le condizioni di funzionamento in base all'ambiente circostante.

– L'elenco riporta le condizioni necessarie per il corretto funzionamento dell'equipaggiamento elettrico.

- La temperatura ambientale deve essere compresa tra 5°C e 40 °C.

- L'umidità relativa deve essere compresa tra il 50% (rilevata a 40 °C) e il 90% (rilevata a 20 °C).



- L'ambiente di installazione non deve essere fonte di disturbi elettromagnetici e di radiazioni (raggi X, laser, ecc.).
- L'ambiente non deve presentare zone con concentrazione di gas e polveri potenzialmente esplosivi e/o a rischio di incendio.
- I prodotti e i materiali utilizzati durante l'attività produttiva e le fasi di manutenzione non devono contenere agenti contaminanti e corrosivi (acidi, sostanze chimiche, sali, ecc.) e non devono poter penetrare e/o venire in contatto con i componenti elettrici.
- Durante le fasi di trasporto ed immagazzinamento la temperatura dell'ambiente deve essere compresa fra -25 °C e 55 °C. L'equipaggiamento elettrico può comunque essere esposto ad una temperatura fino a 70 °C, purché il tempo di esposizione non sia superiore a 24 ore.

Se non è possibile rispettare una o più condizioni fra quelle elencate, indispensabili per il corretto funzionamento dell'equipaggiamento elettrico, è necessario concordare fin dalla fase contrattuale quali soluzioni supplementari adottare, per creare le condizioni più adeguate (ad esempio, componenti elettrici specifici, apparecchi di condizionamento, ecc.).

AVVERTENZE DI SICUREZZA PER L'IMPATTO AMBIENTALE

- Ogni organizzazione ha il compito di applicare delle procedure per individuare e controllare l'influenza che le proprie attività (prodotti, servizi, ecc.) hanno sull'ambiente.
- Le procedure per identificare impatti significativi sull'ambiente devono tener conto dei fattori di seguito indicati.
 - Emissioni nell'atmosfera
 - Scarichi dei liquidi
 - Gestione dei rifiuti
 - Contaminazione del suolo
 - Uso delle materie prime e delle risorse naturali
 - Problematiche locali relative all'impatto ambientale

A tale scopo, il costruttore fornisce alcune indicazioni che dovranno essere considerate da tutti coloro che sono autorizzati ad interagire con l'apparecchiatura nell'arco della sua vita prevista, per prevenire l'impatto ambientale.

- Tutti gli elementi di imballo vanno smaltiti secondo le leggi vigenti nel paese di utilizzo.

- In fase d'uso e manutenzione, evitare di disperdere nell'ambiente prodotti inquinanti (oli, grassi, ecc.) e provvedere allo smaltimento differenziato in funzione della composizione dei diversi materiali e nel rispetto delle leggi vigenti in materia.

- In fase di dismissione dell'apparecchiatura, selezionare tutti i componenti in funzione delle loro caratteristiche e provvedere allo smaltimento differenziato.

Sicurezza per lo smaltimento di Rifiuti di Apparecchiature Elettriche ed Elettroniche (Direttiva RAEE 2002/96)

i Importante

Non disperdere materiale inquinante nell'ambiente. Effettuare lo smaltimento nel rispetto delle leggi vigenti in materia.

- In riferimento alla direttiva RAEE 2002/96 (Rifiuti di Apparecchiature Elettriche ed Elettroniche), l'utilizzatore, in fase di dismissione, deve smaltire le apparecchiature negli appositi centri di raccolta autorizzati, oppure riconsegnarli ancora installati al venditore all'atto di un nuovo acquisto.



– Tutte le apparecchiature, che devono essere smaltite secondo la direttiva RAEE 2002/96, sono contrassegnate da un apposito simbolo (vedi pag. 3).

i **Importante**

Lo smaltimento abusivo dei Rifiuti di Apparecchiature Elettriche ed Elettroniche è punito con sanzioni regolate dalle leggi vigenti nel territorio in cui viene accertata l'infrazione.

I Rifiuti di Apparecchiature Elettriche ed Elettroniche possono contenere sostanze pericolose con effetti potenzialmente nocivi sull'ambiente e sulla salute delle persone. Si raccomanda di effettuare lo smaltimento in modo corretto.

USO E FUNZIONAMENTO

4

RACCOMANDAZIONI PER L'USO

i **Importante**

– L'incidenza degli infortuni derivanti dall'uso di apparecchiature dipende da molti fattori che non sempre si riescono a prevenire e controllare.

Alcuni incidenti possono dipendere da fattori ambientali non prevedibili, altri dipendono soprattutto dai comportamenti degli utilizzatori. Essi, oltre ad essere autorizzati ed opportunamente documentati, se necessario, al primo uso, dovranno simulare alcune manovre per individuare i comandi e le funzioni principali.

– Attuare solo gli usi previsti dal costruttore e non manomettere nessun dispositivo per ottenere prestazioni diverse da quelle previste.

– Prima dell'uso verificare che i dispositivi di sicurezza siano perfettamente installati ed efficienti.

– Gli utilizzatori, oltre ad impegnarsi a soddisfare questi requisiti, devono applicare tutte le norme di sicurezza e leggere con attenzione la descrizione dei comandi e la messa in servizio.



DESCRIZIONE COMANDI

L'illustrazione raffigura il pannello comandi dell'apparecchiatura, mentre l'elenco riporta la descrizione e la funzionalità dei singoli comandi.

1 – **Pulsante cottura convezione**: serve per selezionare la modalità di cottura a convezione (aria calda forzata).

- *Icona accesa*: modalità di cottura a convezione selezionata.

2 – **Pulsante cottura mista**: serve per selezionare la modalità di cottura mista (convezione + vapore).

- *Icona accesa*: modalità di cottura mista selezionata.

3 – **Pulsante cottura a vapore**: serve per selezionare la modalità di cottura a vapore.

- *Icona accesa*: modalità di cottura a vapore selezionata.

4 – **Pulsante impostazione temperatura**

- Serve per impostare la temperatura di cottura: premere una volta (l'icona lampeggia) per impostare la temperatura mediante la manopola **(21)**.

- Serve per modificare la temperatura in fase di cottura: premere una volta per visualizzare sul display **(7)** il valore della temperatura impostata.

Premere il pulsante e agire sulla manopola **(21)** per variare il valore impostato.

- **Serve per cambiare l'unità di misura della temperatura da gradi Centigradi (°C) a gradi Fahrenheit (°F).**

Con l'apparecchiatura in fase di STOP (icona **(16)** accesa con luce verde) premere il pulsante **(12)** per un tempo superiore a 3 secondi (l'intero pannello si spegne).

Premere il pulsante **(4)** e agire sulla manopola **(21)** per selezionare la visualizzazione della temperatura in °C o °F. Premere la manopola **(21)** per confermare le modifiche effettuate.

IT

5 – Pulsante impostazione tempo (Timer)

- Serve per impostare il tempo di cottura: premere una volta (l'icona lampeggia) per impostare il tempo di cottura mediante la manopola (21).

Premere e mantenere premuto il pulsante per circa 2 secondi per impostare un tempo di cottura "il-limitato"; sul display (8) viene visualizzata la scritta "999" non modificabile.

- Serve per modificare il tempo in fase di cottura: premere una volta per visualizzare il tempo impostato sul display (8). Premere il pulsante e agire sulla manopola (21) per variare il valore impostato.

- Serve per attivare o disattivare il preriscaldamento automatico.

Con l'apparecchiatura in fase di STOP (icona (16) accesa con luce verde) premere il pulsante (12) per un tempo superiore a 3 secondi (l'intero pannello si spegne). Premere il pulsante (5) e agire sulla manopola (21) per attivare o disattivare il preriscaldamento automatico. Premere la manopola (21) per confermare le modifiche effettuate.

6 – Pulsante impostazione percentuale di umidità

- Serve per impostare la percentuale di umidità in modalità di cottura mista (convezione + vapore).

Premere una volta il pulsante (l'icona lampeggia) e impostare la percentuale di umidità con la manopola (21). Attendere circa 5 secondi per la memorizzazione del nuovo valore impostato.

- Serve per modificare la percentuale di umidità in fase di cottura: premere una volta per visualizzare il valore dell'umidità sul display (9).

Premere il pulsante e agire sulla manopola (21) per variare il valore impostato. Attendere circa 5 secondi per la memorizzazione del nuovo valore impostato.

In modalità "cottura a convezione" è possibile regolare la percentuale di apertura dello sfiato, che viene visualizzata sul display (9) ("0" = sfiato sempre aperto; "100" = sfiato sempre chiuso).

- In fase di pausa cottura, in modalità "cottura a vapore", serve per accedere alle funzioni "CIBUS PLUS 1" e "CIBUS PLUS 2".

CIBUS PLUS 1: premere il pulsante (una volta) per impostare la funzione "CIBUS PLUS 1" (92°C - 7 min.), cottura indicata per vegetali freschi (no surgelati), delicati e/o a foglia larga.

CIBUS PLUS 2: premere il pulsante (2 volte) per impostare la funzione "CIBUS PLUS 2" (95°C - 16 min.), cottura indicata per vegetali freschi (no surgelati), a fibra coriacea.

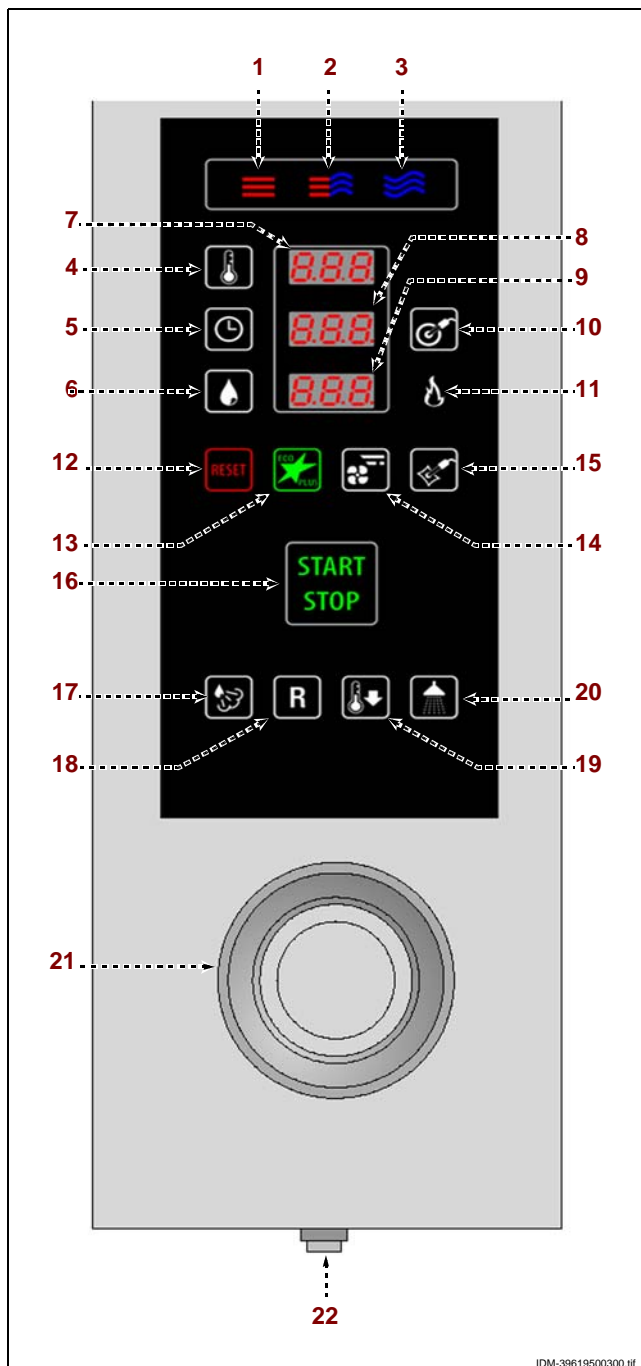
Per tornare alla modalità "CIBUS PLUS 1", premere una volta.

7 – Display temperatura

- Visualizza il valore della temperatura impostata.

Per visualizzare la temperatura reale all'interno del forno, mantenere premuto il pulsante (4) per circa 6 secondi. Il valore sul display lampeggia quando, all'inizio di una cottura, la temperatura all'interno del forno è maggiore della temperatura impostata e/o quando, durante il preriscaldamento automatico, non si è raggiunta la temperatura impostata.

- Visualizza, in stato di pausa cottura, il numero del programma di "Rigenerazione" che si può selezionare tramite il pulsante (18).



8 – Display tempo e "sonda al cuore"

Con pulsante (5) (impostazione tempo) attivo:

- In fase di pausa cottura indica il valore del tempo impostato.
- In fase di cottura indica il tempo rimanente al termine del ciclo di cottura.

Con pulsante (10) (impostazione temperatura "sonda al cuore") attivo:

- In fase di pausa cottura indica il valore della temperatura impostata.
- In fase di cottura indica il valore della temperatura rilevata dalla sonda.

9 – Display percentuale di umidità

- In modalità di cottura mista (convezione + vapore), indica il valore della percentuale di umidità impostato.
- In modalità di cottura a vapore indica quale funzione è stata impostata (solo se è stata impostata la funzione CIBUS PLUS 1 o CIBUS PLUS 2).

10 – Pulsante impostazione temperatura "sonda al cuore" o "sottovuoto"

- Serve per impostare la temperatura di cottura interna del prodotto rilevata dalla sonda al cuore (opzionale sul livello 1, di serie sul livello 2) o sottovuoto (opzionale): premere una volta (l'icona lampeggia) per impostare la temperatura mediante la manopola (21).

- Serve per modificare la temperatura in fase di cottura interna del prodotto: premere una volta per visualizzare il valore della temperatura sul display (8). Premere il pulsante e agire sulla manopola (21) per variare il valore impostato.

11 – **Icona bruciatore:** accesa indica che il bruciatore è stato attivato (solo per modelli a gas).

12 – **Pulsante reset:** serve per azzerare i segnali di allarme (acustici e visivi).

13 – **Pulsante "ECO":** serve per attivare o disattivare la funzione di risparmio energia (da utilizzare solo per carichi ridotti).

- Premere una volta (icona accesa con luce verde) per attivare la funzione "ECO".

14 – **Pulsante velocità ventola:** serve per impostare la velocità intermittente della ventola.

15 – **Icona sonda opzionale:** accesa indica che la sonda sottovuoto è stata inserita.

Questa funzione esclude l'utilizzo della sonda principale al cuore del forno.

Premere il pulsante (10) per impostare la temperatura della sonda sottovuoto tramite la manopola (21).

In modalità "cottura a convezione" è possibile regolare la percentuale di apertura dello sfiato, che viene visualizzata sul display (9) ("0" = sfiato sempre aperto; "100" = sfiato sempre chiuso).

16 – **Pulsante "START-STOP":** serve per iniziare o terminare il ciclo del programma selezionato e visualizzato sul display (ciclo di cottura, ciclo di lavaggio, ecc.).

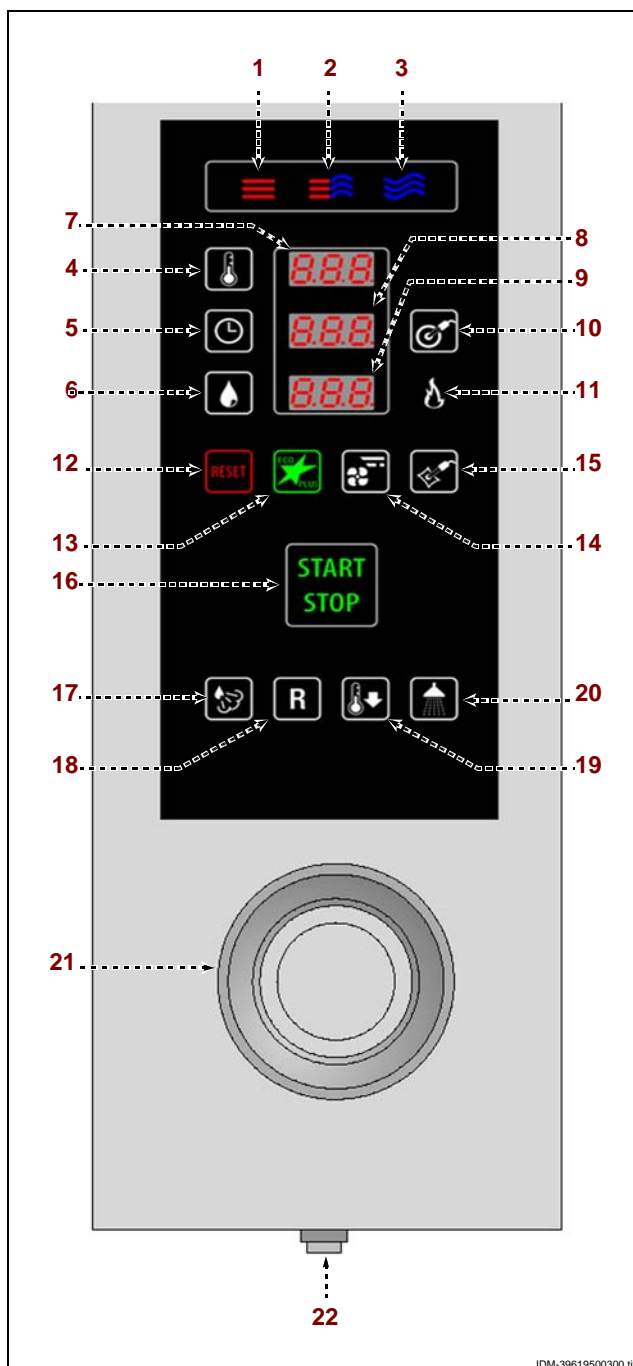
- **Icona accesa (luce verde):** ciclo del programma terminato.

- **Icona accesa (luce rossa):** ciclo del programma in corso.

17 – **Pulsante iniezione vapore:** serve per aumentare l'umidità. Premere il pulsante per immettere vapore acqueo (per 5 secondi) all'interno del forno durante una qualsiasi fase di cottura.

18 – Pulsante programmi "Rigenerazione"

- Il pulsante serve per selezionare i programmi di rigenerazione standard preim-



IDM-39619500300.tif

postati.

Premere il pulsante (una volta) per visualizzare sul display **(7)** la scritta "**P01**".

Premere il pulsante (2 volte) per visualizzare sul display **(7)** la scritta "**P02**".

Premere il pulsante (3 volte) per visualizzare sul display **(7)** la scritta "**P03**".

Premere il pulsante (4 volte) per visualizzare sul display **(7)** la scritta "**P04**".

Premere il pulsante (5 volte) per visualizzare sul display **(7)** la scritta "**P05**".

Premere il pulsante (6 volte) per visualizzare sul display **(7)** la scritta "**P06**".

Premere il pulsante (7 volte) per visualizzare sul display **(7)** la scritta "**OUT**" ed uscire dal programma.

Premere il pulsante **(16)** per avviare il programma selezionato.

Tabella programmi di rigenerazione preimpostati

P01 - Programma di rigenerazione in piatto: per carni di piccolo spessore e pesce (sia precotto che crudo)	Preriscaldamento automatico 130°C Fase 1 - Misto / 110°C / Umidità 10% / 2' Fase 2 - Convezione / 130°C / Sfiato chiuso / 3' Fase 3 - Convezione / 125°C / Sfiato aperto / 1'
P02 - Programma di rigenerazione in piatto: per carni di piccolo spessore e pesce di grande spessore	Preriscaldamento automatico 150°C Fase 1 - Misto / 130°C / Umidità 10% / 3' Fase 2 - Convezione / 135°C / Sfiato chiuso / 3' Fase 3 - Convezione / 140°C / Sfiato aperto / 1'
P03 - Programma di rigenerazione in piatto: per carni e pesce in generale (aumentare il tempo in fase 2 per pasta o farciti)	Preriscaldamento automatico 150°C Fase 1 - Misto / 130°C / Umidità 10% / 2' Fase 2 - Convezione / 140°C / Sfiato chiuso / 5' Fase 3 - Convezione / 140°C / Sfiato aperto / 3'
P04 - Programma di cottura (solo per versione E2): per arrosto di maiale magro	Preriscaldamento automatico 120°C Fase 1 - Vapore / 100°C / 8' Fase 2 - Misto / 140°C / Umidità 60% / Temperatura finale al cuore 57°C Fase 3 - Convezione / 170°C / Temperatura finale al cuore 68°C / Sfiato aperto
P05 - Programma di cottura (solo per versione E2): per pollo intero arrosto	Preriscaldamento automatico 205°C Fase 1 - Convezione / 185°C / 8' Fase 2 - Convezione / 215°C / 12' Fase 3 - Convezione / 240°C / Temperatura finale al cuore 72°C / Sfiato aperto
P06 - Programma di cottura (solo per versione E2): per roastbeef	Preriscaldamento automatico 165°C Fase 1 - Convezione / 145°C / Temperatura finale al cuore 20°C Fase 2 - Convezione / 110°C / Temperatura finale al cuore 42°C Fase 3 - Convezione / 90°C / Temperatura finale al cuore 54°C
P04 - Programma di cottura (solo per versione E1): per arrosto di maiale magro	Preriscaldamento automatico 120°C Fase 1 - Vapore / 100°C / 7' Fase 2 - Misto / 145°C / Umidità 60% / 30' Fase 3 - Convezione / 165°C / Sfiato aperto / 15'
P05 - Programma di cottura (solo per versione E1): per pollo intero arrosto	Preriscaldamento automatico 220°C Fase 1 - Misto / 200°C / Umidità 30% / 9' Fase 2 - Convezione / 230°C / Sfiato aperto / 12' Fase 3 - Convezione / 245°C / Sfiato aperto / 16'
P06 - Programma di cottura (solo per versione E1): per roastbeef	Preriscaldamento automatico 230°C Fase 1 - Convezione / 210°C / Sfiato chiuso / 3' Fase 2 - Convezione / 220°C / Sfiato aperto / 6' Fase 3 - Convezione / 235°C / Sfiato aperto / 4'

IDM C 13961962



IT

- Il pulsante serve per modificare i programmi di rigenerazione standard preimpostati.

Premere il pulsante per visualizzare sul display (7) il programma desiderato.

Premere il pulsante (16) per avviare il programma selezionato.

Solo dopo aver avviato il programma, tramite i pulsanti (4-5-6-10) e la manopola (21) è possibile modificare i valori impostati per la fase corrente.

In fase di cottura tramite i pulsanti (1-2-3) è possibile modificare la modalità di cottura.

Nota: le modifiche impostate in questo modo rimangono attive solo per la cottura in corso; per salvarle in modo permanente premere il pulsante della modalità di cottura (1-2-3) che si sta utilizzando per almeno 3 secondi.

i **Importante**

Per ripristinare le impostazioni originali, con l'apparecchiatura in fase di STOP (icona (16) accesa con luce verde) premere il pulsante (12) per un tempo superiore a 3 secondi (l'intero pannello si spegne) e, successivamente, premere il pulsante (18) per almeno 3 secondi.

19 – **Pulsante raffreddamento veloce:** serve per raffreddare rapidamente la camera di cottura con la porta chiusa.

Premere il pulsante per visualizzare sul display (7) la scritta "100°C".

Premere il pulsante (4) e ruotare la manopola (21) fino a selezionare la temperatura di raffreddamento desiderata.

Premere il pulsante (16) per avviare il programma.

Al termine del ciclo l'apparecchiatura interrompe il suo funzionamento ed entra in funzione un avvisatore acustico.

- serve per abilitare/disabilitare la funzione di cooldown durante la cottura.

Con l'apparecchiatura in fase di STOP (icona (16) accesa con luce verde) premere il pulsante (12)

per un tempo superiore a 3 secondi (l'intero pannello si spegne)

Premere il pulsante (19) e agire sulla manopola (21) per selezionare la funzione cooldown ON/OFF.

i **Importante**

Non utilizzare questa funzione durante le fasi di cottura.

20 – **Pulsante lavaggio semiautomatico:** serve per selezionare un lavaggio semiautomatico.

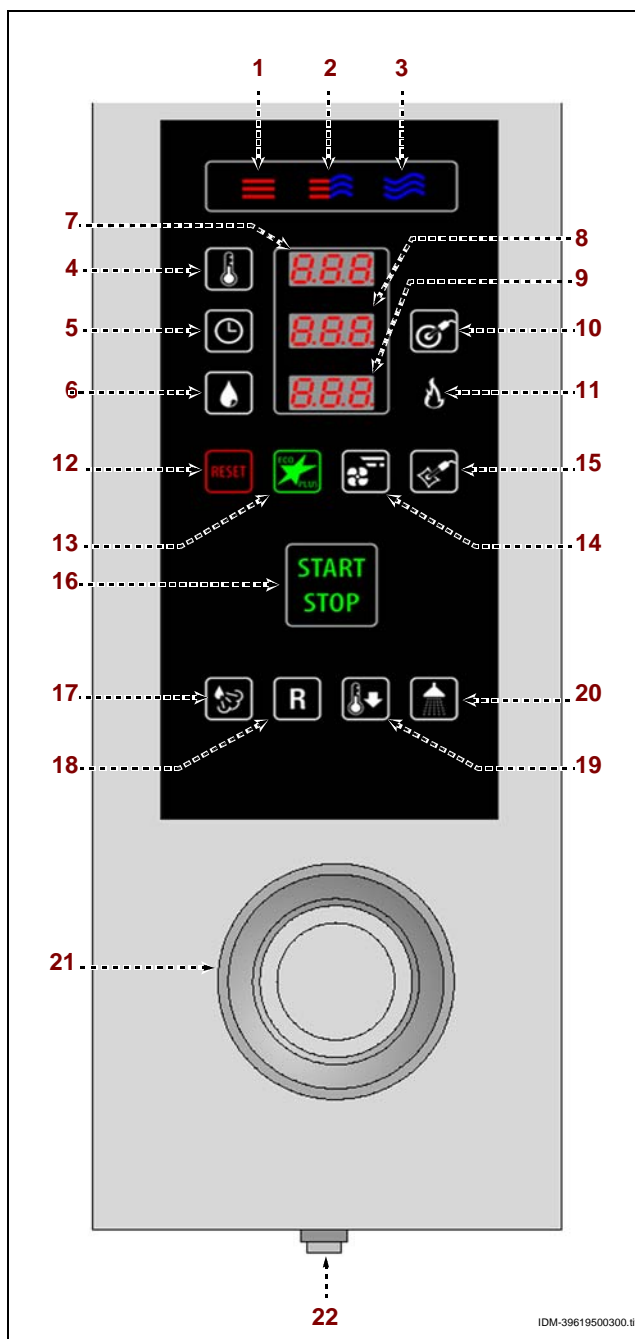
21 – **Manopola di comando:** serve per variare i valori delle funzioni selezionate (vedi pulsanti (4-5-6-10)).

Ruotare la manopola in senso orario per aumentare il valore e in senso antiorario per diminuirlo.

- Serve per modificare i parametri di programmazione cottura e lavaggio e i parametri funzionali dell'apparecchiatura.

- Serve inoltre per confermare e salvare: premere sulla manopola per confermare e salvare le impostazioni selezionate e/o visualizzate sul display.

22 – **Pulsante accensione:** serve per attivare e disattivare l'alimentazione elettrica dell'apparecchiatura.



IDM-39619500300.itf

ACCENSIONE E SPEGNIMENTO APPARECCHIATURA

Procedere nel modo indicato.

Accensione

- 1 – Agire sull'interruttore sezionatore dell'apparecchiatura per attivare l'allacciamento alla linea elettrica principale.
- 2 – Aprire il rubinetto alimentazione acqua.
- 3 – Premere il pulsante **(22)** per attivare l'apparecchiatura.

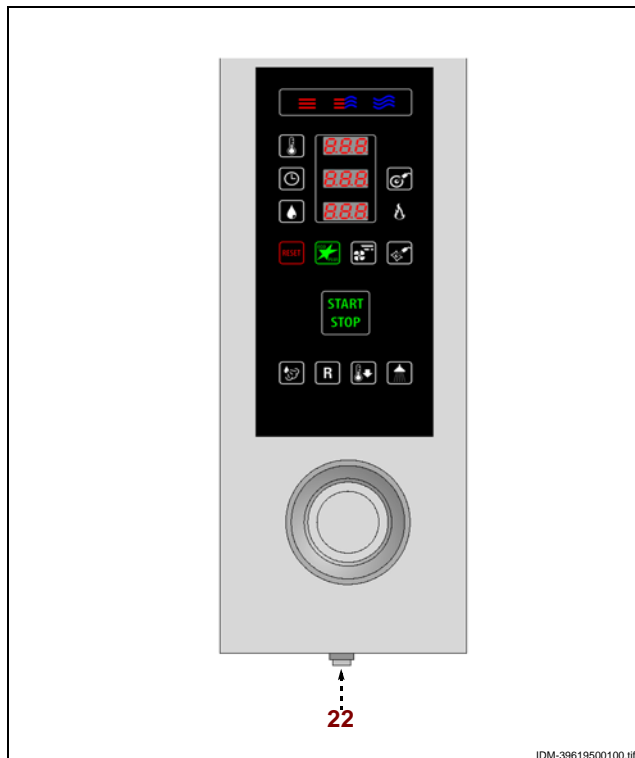
Spegnimento



Importante

Spegnere sempre l'apparecchiatura a fine utilizzo.

- 1 – Premere il pulsante **(22)** per disattivare l'apparecchiatura.
- 2 – Chiudere il rubinetto alimentazione acqua.
- 3 – Agire sull'interruttore sezionatore dell'apparecchiatura per disattivare l'allacciamento alla linea elettrica principale.



IDM-39619500100.tif

PRERISCALDAMENTO AUTOMATICO



Importante

Al fine di ottenere un miglior risultato di cottura del prodotto è consigliabile effettuare il preriscaldamento a forno vuoto.

- 1 – Premere il pulsante **(16)** per attivare l'apparecchiatura.

L'apparecchiatura esegue automaticamente una fase di preriscaldamento.

Al termine del preriscaldamento si attiva un segnale acustico; a questo punto è possibile caricare il forno e richiudere la porta. La cottura partirà automaticamente.



Importante

Il preriscaldamento viene automaticamente escluso anche quando la temperatura all'interno della camera di cottura è già sufficiente per la modalità di cottura impostata.

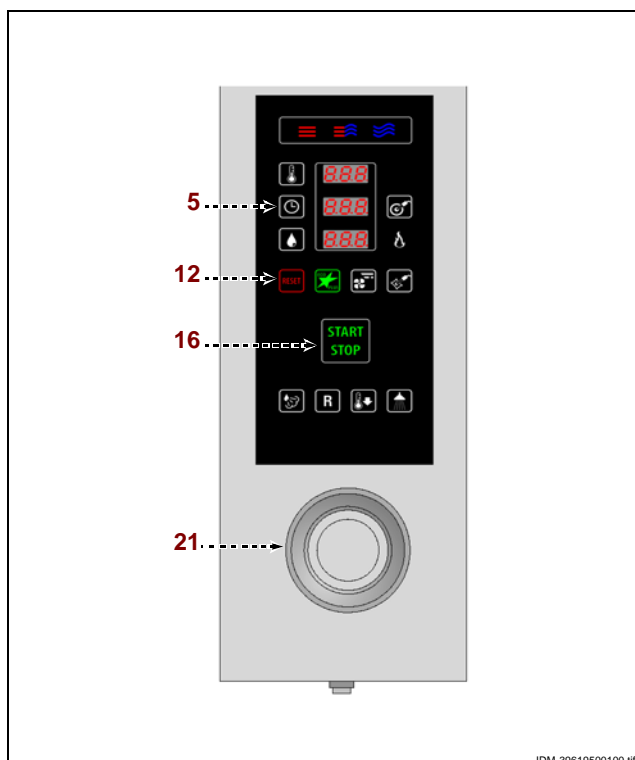
Esclusione temporanea

In questo modo è possibile escludere tale funzione solo per la cottura in corso.

- 1 – In fase di STOP (icona **(16)** accesa con luce verde) premere il pulsante **(16)** per un tempo superiore ad un secondo.

Esclusione permanente

- 1 – Con l'apparecchiatura in fase di STOP (icona **(16)** accesa con luce verde) premere il pulsante **(12)** per un tempo superiore a 3 secondi (l'intero pannello si spegne).
- 2 – Premere il pulsante **(5)** e agire sulla manopola **(21)** per disattivare il preriscaldamento automatico.
- 3 – Premere la manopola **(21)** per confermare le modifiche effettuate.



IDM-39619500100.tif

AVVIAMENTO E ARRESTO CICLO DI COTTURA

Per questa operazione procedere nel modo indicato.

Avviamento

1 – Accendere l'apparecchiatura (vedi pag. 13).

2 – Premere uno dei pulsanti (1-2-3) per impostare la modalità di cottura.

3 – Premere il pulsante (4) e agire sulla manopola (21) per impostare la temperatura di cottura.

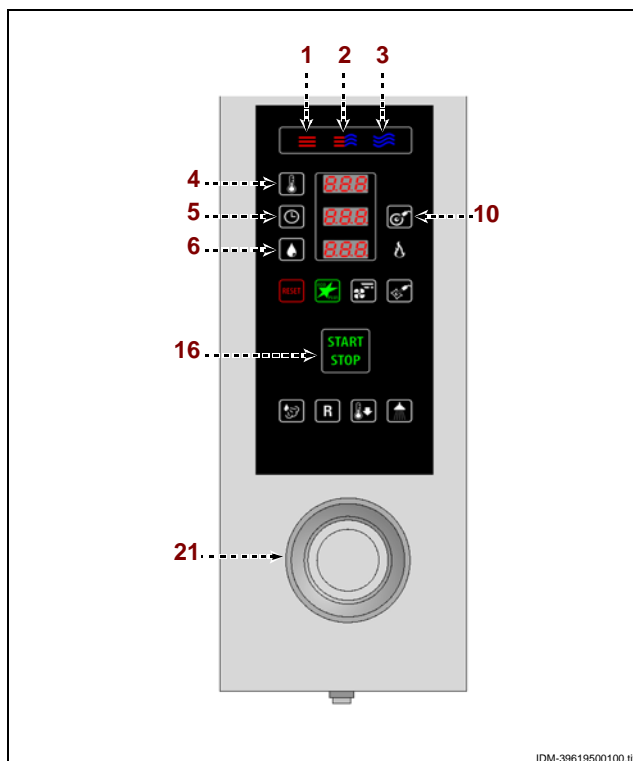
4 – Premere il pulsante (5) e agire sulla manopola (21) per impostare il tempo di cottura oppure premere il pulsante (10) e agire sulla manopola (21) per impostare la temperatura della "sonda al cuore" o della "sonda sottovuoto".

In caso di cottura mista, premere il pulsante (6) e agire sulla manopola (21) per impostare la percentuale di umidità.

In caso di cottura a vapore, premere il pulsante (6) per impostare la modalità di cottura (CIBUS PLUS 1 o CIBUS PLUS 2).

In caso di cottura a convezione, premere il pulsante (6) e agire sulla manopola (21) per impostare la percentuale di chiusura dello sfiato.

5 – Premere il pulsante (16) per avviare il ciclo di cottura.



Durante il ciclo di cottura è possibile modificare uno o più parametri impostati precedentemente:

- Modificare la modalità di cottura (Convezione, Vapore, Misto)
- Modificare la temperatura in camera.
- Modificare il modo di cottura (a tempo o al cuore).
- Modificare la % di umidità.

i Importante

Durante tutto il ciclo la luce all'interno della camera di cottura rimane accesa.

Arresto

Il ciclo di cottura si arresta automaticamente allo scadere del tempo impostato oppure quando la "sonda al cuore" rileva la temperatura impostata.

Terminato il ciclo di cottura, si attiva un segnale acustico e si spegne la luce all'interno della camera di cottura.

1 – Premere il pulsante (16) o aprire il portello per interrompere il ciclo di cottura in qualsiasi momento.

INATTIVITÀ PROLUNGATA DELL'APPARECCHIATURA

Se l'apparecchiatura rimane inattiva per un lungo tempo, procedere nel modo indicato.

1 – Chiudere il rubinetto alimentazione acqua.

2 – Agire sull'interruttore sezionatore dell'apparecchiatura per disattivare l'allacciamento alla linea elettrica principale.

3 – Pulire accuratamente l'apparecchiatura e le zone limitrofe.

4 – Cospargere con un velo d'olio alimentare le superfici in acciaio inox.

5 – Eseguire tutte le operazioni di manutenzione.

6 – Ricoprire l'apparecchiatura con un involucro e lasciare alcune fessure per la circolazione dell'aria.

RACCOMANDAZIONI PER LA MANUTENZIONE

Mantenere l'apparecchiatura in condizioni di massima efficienza, grazie alle operazioni di manutenzione programmata previste dal costruttore. Se ben effettuata, essa consentirà di ottenere le migliori prestazioni, una più lunga durata di esercizio ed un mantenimento costante dei requisiti di sicurezza.

Cautela - Avvertenza

Prima di effettuare qualsiasi intervento di manutenzione, attivare tutti i dispositivi di sicurezza previsti e valutare se sia necessario informare adeguatamente il personale che opera e quello nelle vicinanze. In particolare chiudere il rubinetto alimentazione acqua, disattivare l'alimentazione elettrica tramite l'interruttore sezionatore ed impedire l'accesso a tutti i dispositivi che potrebbero, se attivati, provocare condizioni di pericolo inatteso causando danni alla sicurezza e alla salute delle persone.

Ad ogni fine esercizio e ogni volta che se ne riscontra la necessità, pulire:

- La vasca raccoglicondensa (vedi pag. 19)
- La camera di cottura (vedi pag. 16)
- L'apparecchiatura e l'ambiente circostante (vedi pag. 16)

Annualmente fare eseguire, da operatori esperti e autorizzati, le seguenti operazioni:

- Pulizia filtro ingresso acqua (vedi pag. 25)
- Pulizia tubazioni di scarico (vedi pag. 26)

RACCOMANDAZIONI PER LA PULIZIA

Se si considera che l'apparecchiatura è utilizzata per la preparazione di prodotti alimentari per l'uomo, è necessario prestare particolare cura a tutto ciò che riguarda l'igiene e mantenere costantemente pulita l'apparecchiatura e tutto l'ambiente circostante.

Tabella prodotti per la pulizia

Descrizione	Prodotti
Per lavare e risciacquare	Acqua potabile a temperatura ambiente
Per pulire e asciugare	Panno non abrasivo e che non lasci alcun residuo
Prodotti detergenti consigliati	Detergenti a base di: potassa caustica max al 5%, soda caustica al 5%
Prodotti per eliminare odori sgradevoli	Prodotti brillantanti a base di: acido citrico, acido acetico

Importante

Prima di iniziare qualsiasi intervento di pulizia, disattivare l'alimentazione elettrica tramite l'interruttore sezionatore e lasciare raffreddare l'apparecchiatura.

Si raccomanda di applicare anche gli accorgimenti di seguito indicati.

Cautela - Avvertenza

Durante l'utilizzo di detergenti è obbligatorio utilizzare guanti in gomma, maschera anti inalazione ed occhiali di protezione secondo le norme di sicurezza vigenti.

- 1 - Nel maneggiare i prodotti detergenti usare sempre la massima cautela.
- 2 - Spruzzare solo piccole quantità di detergente.
- 3 - Non spruzzare detergente su superfici troppo calde.
- 4 - Non spruzzare detergente su persone o animali

5 – Seguire le indicazioni riportate sulla confezione e sulla scheda tecnica del detergente.

6 – Per pulire le parti dell'apparecchiatura usare solo acqua tiepida, prodotti detergenti per uso alimentare e materiale non abrasivo.



Cautela - Avvertenza

Non usare prodotti che contengono sostanze dannose e pericolose per la salute delle persone (solventi, benzine, ecc.).

7 – Risciacquare le superfici con acqua potabile e asciugarle.

8 – Non utilizzare getti d'acqua in pressione.

9 – Prestare attenzione alle superfici in acciaio inox per non danneggiarle. In particolare, evitare l'uso di prodotti corrosivi, non utilizzare materiale abrasivo o utensili taglienti.

10 – Pulire tempestivamente i residui di cibo per evitare che induriscano.

11 – Pulire i depositi calcarei che possono formarsi in alcune superfici dell'apparecchiatura.

PULIZIA CAMERA DI COTTURA

Per questa operazione procedere nel modo indicato.

1 – Lasciare raffreddare la camera di cottura fino ad una temperatura di circa 60°C.



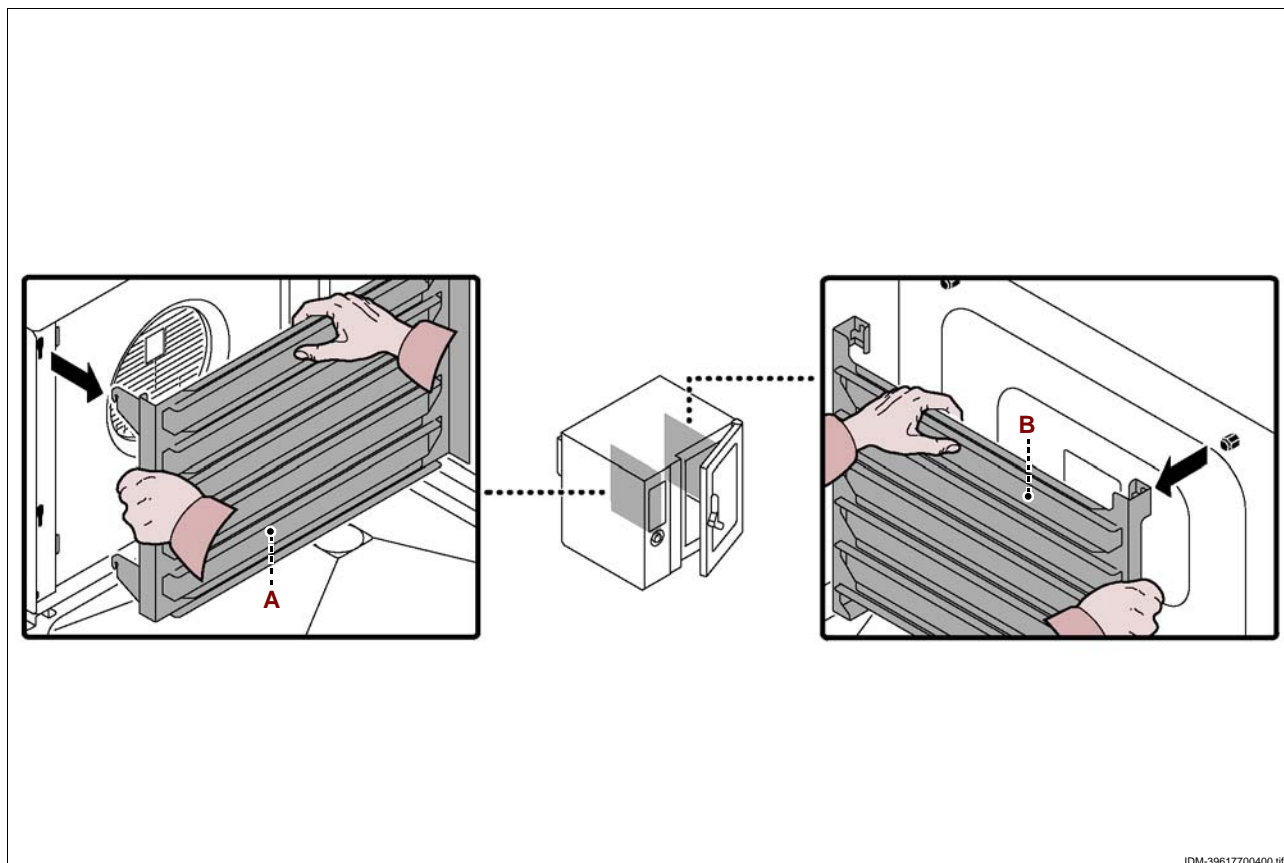
Cautela - Avvertenza

Ad ogni cambio di modalità cottura, eseguire una pulizia accurata della camera. Per la pulizia e per eliminare gli odori sgradevoli, utilizzare i prodotti indicati nella tabella "Prodotti per la pulizia".

Non dirigere getti d'acqua fredda sul dispositivo di illuminazione e sul vetro della porta quando la temperatura della camera supera i 150°C.



2 – Estrarre dall'interno del forno i telai portateglie (A-B) e pulirli accuratamente.



3 – Estrarre e pulire la griglia filtro (C).

4 – Svitare le viti per aprire il pannello deflettore (D).

5 – Inumidire con acqua tiepida (potabile) tutte le parti interne della camera di cottura (pareti, scambiatore, ventola).

Per inumidire le parti interne della camera di cottura, è consigliabile l'uso della "lancia di lavaggio".

6 – Spruzzare il detergente per uso alimentare e lasciarlo agire per 10÷15 min, su tutte le parti interne della camera di cottura (pareti, scambiatore, ventola).

Per spruzzare il detergente sulle parti interne della camera di cottura, è consigliabile l'uso del "nebulizzatore".

7 – Risciacquare con acqua tiepida (potabile) ed asciugare le superfici della camera di cottura.

8 – Spruzzare e lasciare agire per qualche minuto il prodotto brillantante.

9 – Risciacquare con acqua tiepida (potabile) ed asciugare le superfici della camera di cottura.

10 – Riavvitare le viti per chiudere il pannello deflettore (D).

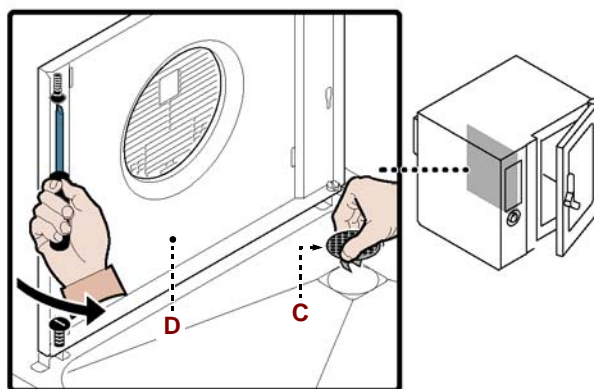
11 – Rimontare i telai portateglie (A-B) e la griglia filtro (C).



Cautela - Avvertenza

Al termine delle operazioni di pulizia, prima di riutilizzare l'apparecchiatura, effettuare un ciclo di cottura a vuoto per 15 min in modalità "Vapore" e per altri 15 min in modalità "Convezione" alla temperatura di 150°C.

Se il forno viene lasciato inattivo per brevi periodi, lasciare la porta della camera di cottura aperta per evitare la formazione di condensa.



Cautela - Avvertenza

Ad ogni cambio della modalità di cottura effettuare una pulizia accurata della camera.

Per questa operazione procedere nel modo indicato.
1 - In stato di "STOP" premere il pulsante (20) (icona (16) accesa con luce verde).

Sul display (7) compare la scritta "CLE", sul display (8) la scritta "Pr" e sul display (9) la scritta "P01".

2 - Premere il pulsante (16) (icona (16) accesa con luce rossa), sul display (7) compare la scritta "CLE" e sul display (8) compare la scritta "32" (tempo totale di lavaggio).

3 - Quando il segnale acustico si attiva (dopo circa 8 minuti dall'inizio del lavaggio) e sul display lampeggia il messaggio "CLE", immettere il detergente nella camera di cottura.

4 - Aprire la porta e spruzzare il detergente per uso alimentare su tutte le pareti della camera di cottura, sullo scambiatore e sulla ventola.

Per eseguire questa operazione è consigliabile l'utilizzo dell'accessorio "nebulizzatore" e del detergente fornito dal costruttore.

Cautela - Avvertenza

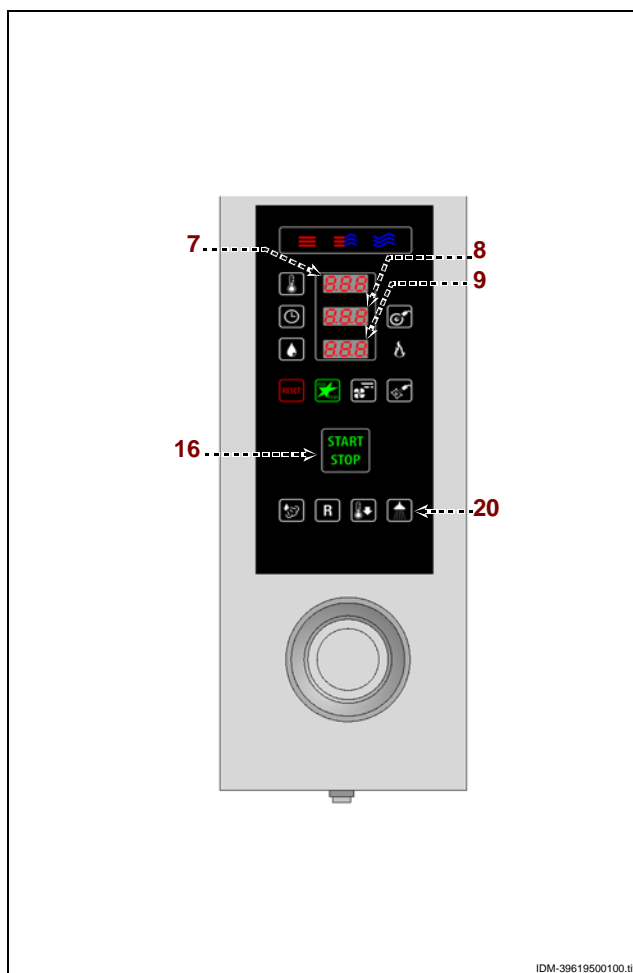
Quando si usano prodotti detergenti per la pulizia e l'igienizzazione dell'apparecchiatura, indossare i dispositivi di protezione individuali (guanti, mascherine, occhiali, ecc.) come richiesto dalle leggi vigenti in materia di sicurezza e salute.

5 - Dopo circa 10 minuti dall'immissione del detergente si attiva un segnale acustico ed il display (7) visualizza "H2O". A questo punto aprire la porta, risciacquare manualmente la camera di cottura ed asciugarla.

Per eseguire questa operazione è consigliabile l'utilizzo dell'accessorio "lancia di lavaggio".

Importante

Prima di effettuare una successiva cottura verificare che nella camera di cottura non siano rimasti residui di prodotti detergenti. In caso contrario risciacquare manualmente e in modo accurato la camera di cottura ed attivare il riscaldamento in modalità "convezione" per circa 15 min. per asciugarla.



Cautela - Avvertenza

Ad ogni cambio della modalità di cottura effettuare una pulizia accurata della camera.

Per questa operazione procedere nel modo indicato.
1 - In stato di "STOP" premere il pulsante (20) (icona (16) accesa con luce verde).

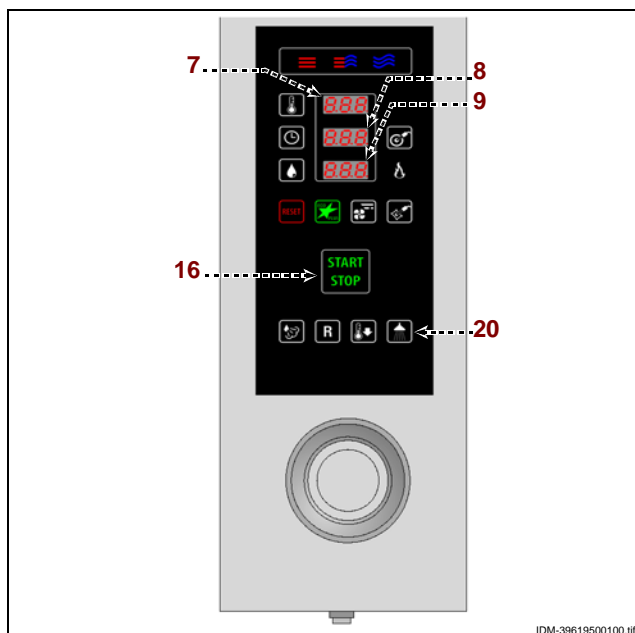
Sul display (7) compare la scritta "CLE", sul display (8) la scritta "Pr" e sul display (9) la scritta "P01".

2 - Premere il pulsante (16) (icona (16) accesa con luce rossa), sul display (7) compare la scritta "CLE" e sul display (8) compare la scritta "32" (tempo totale di lavaggio).

3 - Quando il segnale acustico si attiva (dopo circa 8 minuti dall'inizio del lavaggio) e sul display lampeggia il messaggio "CLE", immettere il detergente nella camera di cottura.

4 - Aprire la porta e spruzzare il detergente per uso alimentare su tutte le pareti della camera di cottura, sullo scambiatore e sulla ventola.

Per eseguire questa operazione è consigliabile l'utilizzo dell'accessorio "nebulizzatore" e del detergente fornito dal costruttore.



Cautela - Avvertenza

Quando si usano prodotti detergenti per la pulizia e l'igienizzazione dell'apparecchiatura, indossare i dispositivi di protezione individuali (guanti, mascherine, occhiali, ecc.) come richiesto dalle leggi vigenti in materia di sicurezza e salute.

5 - Richiudere la porta e attendere che il forno completi automaticamente il programma di lavaggio, risciacquo e sanificazione termica finale. Al termine del lavaggio si attiva un segnale acustico.

Importante

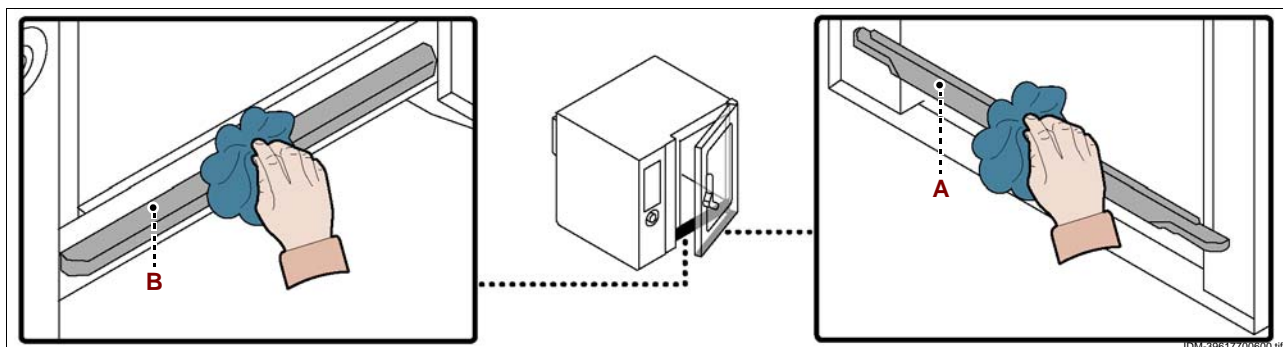
Prima di effettuare una successiva cottura verificare che nella camera di cottura non siano rimasti residui di prodotti detergenti. In caso contrario risciacquare manualmente e in modo accurato la camera di cottura ed attivare il riscaldamento in modalità "convezione" per circa 15 min. per asciugarla.

PULIZIA CANALINA E VASCA RACCOGLICONDENSA

Per questa operazione procedere nel modo indicato.

1 - Pulire e svuotare la canalina raccoglicondensa (A).

2 - Pulire la vasca raccoglicondensa (B) e verificare che il foro e il condotto di scarico non siano ostruiti.



RICERCA GUASTI

L'apparecchiatura, prima della messa in servizio, è stata preventivamente collaudata. Le informazioni di seguito riportate hanno lo scopo di aiutare l'identificazione e correzione di eventuali anomalie e disfunzioni che potrebbero presentarsi in fase d'uso. Alcuni di questi problemi possono essere risolti dall'utilizzatore, per tutti gli altri è richiesta una precisa competenza tecnica o particolari capacità e quindi devono essere eseguiti esclusivamente da personale qualificato con esperienza riconosciuta e acquisita nel settore specifico di intervento.

Inconveniente	Causa	Rimedio
L'apparecchiatura non si accende	Fusibile "intervenuto"	Sostituire il fusibile (vedi pag. 30)
	Scheda elettronica danneggiata	Contattare il servizio assistenza
Il ciclo di cottura non si avvia o si arresta improvvisamente	Scheda elettronica del pannello comandi danneggiata	Contattare il servizio assistenza
	Allarme attivato	Consultare la tabella "Segnalazione allarmi"
	Intervento di un dispositivo di sicurezza o salvaguardia (termostato di sicurezza o relé termico)	Consultare la tabella "Segnalazione allarmi"+ premere il pulsante di ripristino del dispositivo



IT

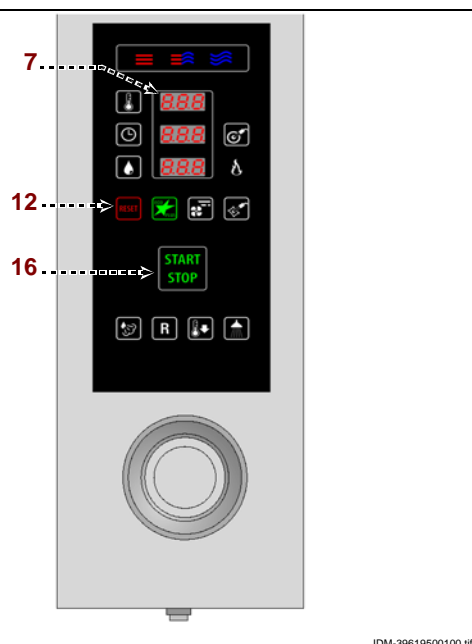
TABELLA SEGNALAZIONE ALLARMI

Se il problema o l'inconveniente riscontrato non rientra nelle anomalie riportate in tabella è necessario consultare la tabella "Segnalazione allarmi" di seguito riportata.

Le informazioni di seguito riportate hanno lo scopo di identificare i segnali di allarme che compaiono sui display (7).

i Importante

Premere il pulsante (12) per resettare l'allarme e il ciclo di cottura riparte automaticamente, nel caso ciò non avvenisse premere il tasto avvio (16).



IDM C13961962

IDM-39619500100.tif

Allarme	Inconveniente	Rimedio	Note
H2O	Manca acqua in camera, oppure pressione dell'acqua insufficiente	Verificare la presenza di acqua in rete o regolare la pressione (vedi pag. 29), se il problema persiste avvertire il servizio assistenza	È possibile effettuare cicli di cottura a convezione
H2O.	Manca acqua allo scarico, oppure pressione dell'acqua insufficiente	Verificare la presenza di acqua in rete o regolare la pressione (vedi pag. 29), se il problema persiste avvertire il servizio assistenza	È possibile effettuare cicli di cottura a convezione e a vapore
OPE	Richiesta di apertura o chiusura porta forno	Aprire o chiudere la porta del forno Avvertire il servizio assistenza nel caso tale messaggio rimanga evidenziato	Il ciclo di cottura non si avvia finché non è stata eseguita l'operazione richiesta
CLE	Indica che è necessario effettuare le operazioni di pulizia	Eseguire la pulizia	Le funzioni del forno sono abilitate e quindi è possibile eseguire cicli di cottura
E01	La sonda della camera di cottura è in avaria o collegata non correttamente	Avvertire il servizio assistenza	Le funzioni del forno sono disabilitate e quindi non è possibile eseguire cicli di cottura
E02	La sonda al cuore non è inserita nel cibo oppure in avaria	Verificare la posizione della sonda al cuore o avvertire il servizio assistenza in caso di avaria	Non è possibile effettuare cicli di cottura con sonda al cuore
E03	La sonda scarico vapori è in avaria	Avvertire il servizio assistenza	È possibile effettuare cicli di cottura a convezione e a vapore
E04	La valvola motorizzata non è posizionata correttamente	Ripetere l'accensione del forno e se il problema persiste avvertire il servizio assistenza	È possibile effettuare cicli di cottura a convezione e a vapore
E05	Avaria sonda termostato di sicurezza	Avvertire il servizio assistenza	Le funzioni del forno sono disabilitate e quindi non è possibile eseguire cicli di cottura
E06	Intervento protezioni termiche	Avvertire il servizio assistenza	Le funzioni del forno sono disabilitate e quindi non è possibile eseguire cicli di cottura
E08	La sonda sottovuoto (accessorio opzionale) è in avaria o collegata non correttamente.	Premere il pulsante "Reset".	Scollegare e ricollegare la sonda sottovuoto prima di iniziare il ciclo di cottura. Se il problema persiste contattare il servizio assistenza



IT

Allarme	Inconveniente	Rimedio	Note
E10	Sovratemperatura vano componenti elettrici	Il forno risolve autonomamente il problema	Le funzioni del forno sono abilitate e quindi è possibile eseguire cicli di cottura
E11 E13 E14	Intervento della diagnostica della scheda elettronica	Avvertire il servizio assistenza	Le funzioni del forno sono disabilitate e quindi non è possibile eseguire cicli di cottura
E20	Errore di configurazione	Avvertire il servizio assistenza	Le funzioni del forno sono disabilitate e quindi non è possibile eseguire cicli di cottura
E23	Il ciclo di lavaggio si è interrotto durante la fase finale di sanificazione	Premere il pulsante reset e risciacquare manualmente la camera di cottura in modo accurato	Se il problema persiste contattare il servizio assistenza
E26	Avaria sistema di lavaggio automatico	Controllare che non siano rimasti residui di prodotti detergenti all'interno della camera di cottura	Se il problema persiste contattare il servizio assistenza Le funzioni del forno sono abilitate e quindi è possibile eseguire cicli di cottura



RACCOMANDAZIONI PER LA MOVIMENTAZIONE E INSTALLAZIONE

i Importante

Eseguire la movimentazione e l'installazione nel rispetto delle informazioni fornite dal costruttore e riportate direttamente sull'imballo, sull'apparecchiatura e nelle istruzioni per l'uso.

Chi è autorizzato ad eseguire queste operazioni dovrà, se necessario, organizzare un "piano di sicurezza" per salvaguardare l'incolumità delle persone direttamente coinvolte.

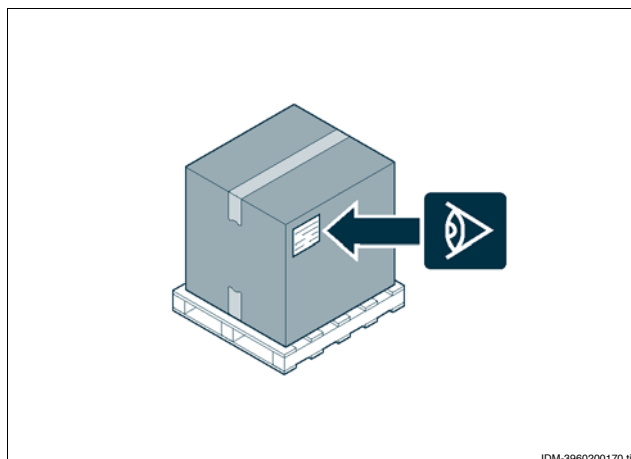
IMBALLO E DISIMBALLO

L'imballo è realizzato, con contenimento degli ingombri, anche in funzione del tipo di trasporto adottato. Per facilitare il trasporto, la spedizione può essere eseguita con alcuni componenti smontati ed opportunamente protetti e imballati.

Sull'imballo sono riportate tutte le informazioni necessarie ad effettuare il carico e lo scarico.

In fase di disimballo, controllare l'integrità e l'esatta quantità dei componenti.

Il materiale di imballo va opportunamente smaltito nel rispetto delle leggi vigenti.



IDM-3960200170.tif

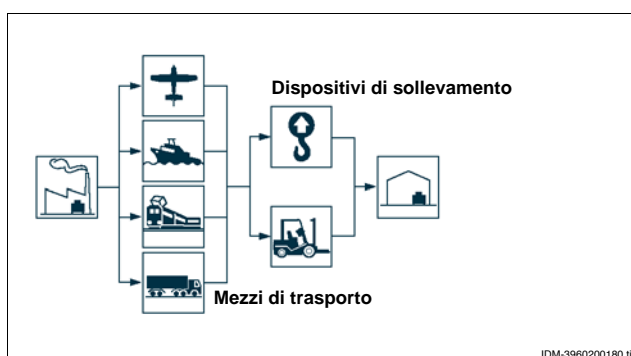


TRASPORTO

Il trasporto, anche in funzione del luogo di destinazione, può essere effettuato con mezzi diversi.

Lo schema raffigura le soluzioni più utilizzate.

In fase di trasporto, al fine di evitare spostamenti in tempestivi, ancorare al mezzo di trasporto in modo adeguato.



IDM-3960200180.tif

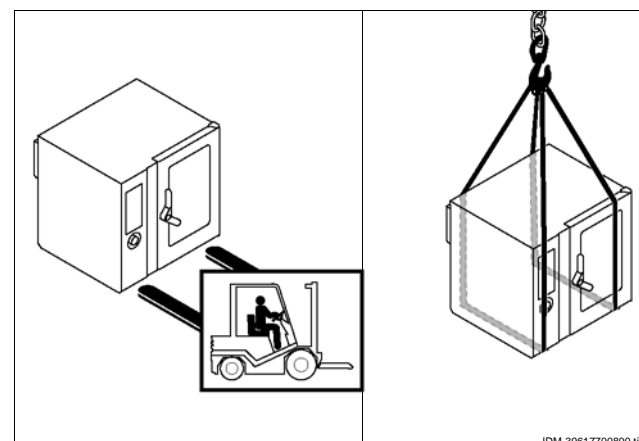
IT

MOVIMENTAZIONE E SOLLEVAMENTO

L'apparecchiatura può essere movimentata con un dispositivo di sollevamento a forche o a gancio di portata adeguata. Prima di effettuare questa operazione, controllare la posizione del baricentro del carico.

i Importante

Nell'inserire il dispositivo di sollevamento, fare attenzione ai tubi di alimentazione e scarico.



IDM-39617700800.tif

INSTALLAZIONE APPARECCHIATURA

Tutte le fasi di installazione devono essere considerate sin dalla realizzazione del progetto generale. Prima di iniziare tali fasi, oltre alla definizione della zona di installazione, chi è autorizzato ad eseguire queste operazioni dovrà, se necessario, attuare un "piano di sicurezza" per salvaguardare l'incolumità delle persone direttamente coinvolte ed applicare in modo rigoroso tutte le leggi, con particolare riferimento a quelle sui cantieri mobili.

La zona di installazione deve essere provvista di tutti gli allacciamenti di alimentazione, ventilazione, aspirazione e di scarico dei residui di produzione, deve essere adeguatamente illuminata ed avere tutti i requisiti igienici e sanitari rispondenti alle leggi vigenti, per evitare che gli alimenti vengano contaminati.

Se necessario, individuare l'esatta posizione di ogni singola apparecchiatura o sottinsieme tracciando le coordinate per posizionarli correttamente.

Eseguire l'installazione secondo le leggi, le norme e le specifiche vigenti nel paese di utilizzo.

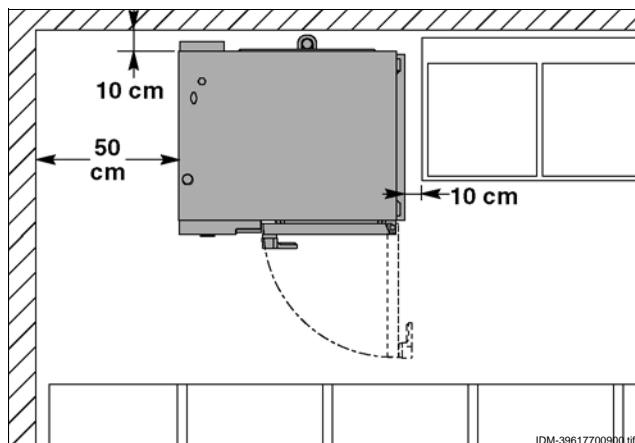
i Importante

Installare l'apparecchiatura sopra un basamento (disponibile a richiesta) e posizionarla come indicato in figura.

Se il forno viene installato al centro del locale lasciare uno spazio di almeno 50 cm tra il retro e le altre apparecchiature.

i Importante

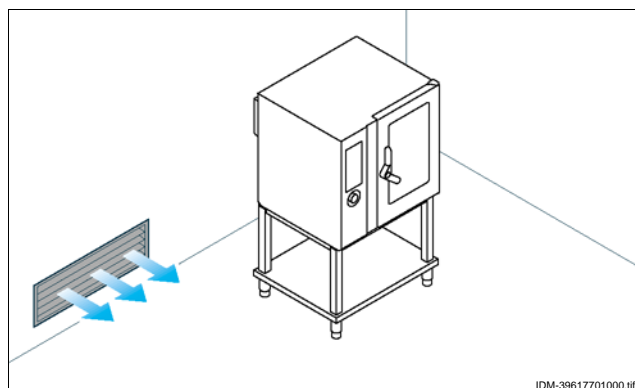
Non installare l'apparecchiatura in prossimità di pareti infiammabili.



VENTILAZIONE LOCALE

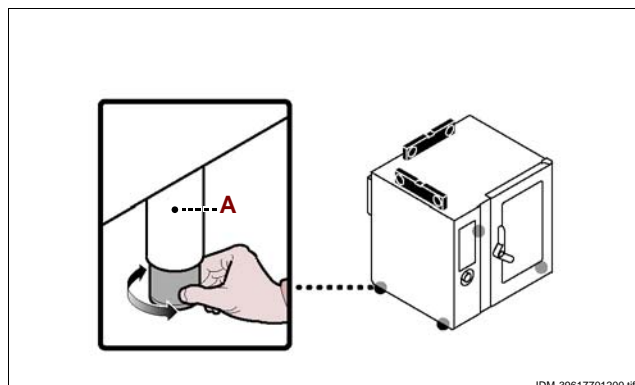
Nel locale dove è installata l'apparecchiatura, devono essere presenti delle prese d'aria per garantire il corretto funzionamento dell'apparecchiatura e per il ricambio d'aria del locale stesso.

Le prese d'aria devono avere dimensioni adeguate, devono essere protette da griglie e collocate in modo da non poter essere ostruite.



LIVELLAMENTO

Agire sui piedi di appoggio (A) per livellare l'apparecchiatura.



ALLACCIAMENTO ACQUA



Cautela - Avvertenza

Effettuare l'allacciamento nel rispetto delle leggi vigenti in materia utilizzando il materiale appropriato e prescritto.

Allacciamento alimentazione acqua

Collegare il tubo di rete con quello di attacco all'apparecchiatura, interponendo un rubinetto di intercettazione **(B)** per interrompere, quando necessario, l'alimentazione dell'acqua.



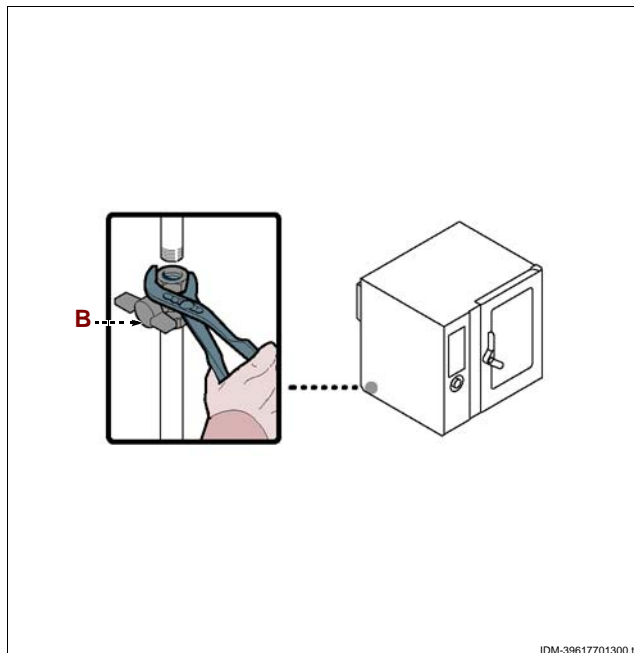
Importante

Il rubinetto **(B)**, che non è fornito insieme all'apparecchiatura, deve essere installato in posizione facilmente accessibile e deve essere immediatamente individuabile il suo stato (aperto o chiuso).



Cautela - Avvertenza

L'apparecchiatura deve essere alimentata con acqua potabile con le caratteristiche indicate in tabella. Se tali caratteristiche non sono rispettate l'apparecchiatura potrebbe danneggiarsi, si consiglia quindi l'utilizzo di un dispositivo di trattamento acqua.



IDM-39617701300.itf

Descrizione	Valore
Pressione	200÷400 kPa (2÷ 4 bar) (*)
Portata acqua (l/h)	9 l/h (FX 61) (*) 12 l/h (FX 101) (*)
pH	7÷7.5
Conducibilità	< 200µS/cm
Durezza	9÷13°f (5÷7°d, 6.3÷8.8°e, 90÷125 ppm)
Contenuto di sali e ioni metallici	
Cloro	<0,1 mg/l
Cloruri	< 30 mg/l
Solfati	< 40 mg/l
Ferro	< 0,1 mg/l
Rame	< 0.05 mg/l
Manganese	< 0,05 mg/l

(*) Il valore si riferisce alla quantità di acqua necessaria alla produzione di vapore all'interno della camera di cottura.



Importante

Solo per la Gran Bretagna, fare riferimento anche alle indicazioni riportate nell'allegato (vedi "Allacciamento acqua (WRAS)").

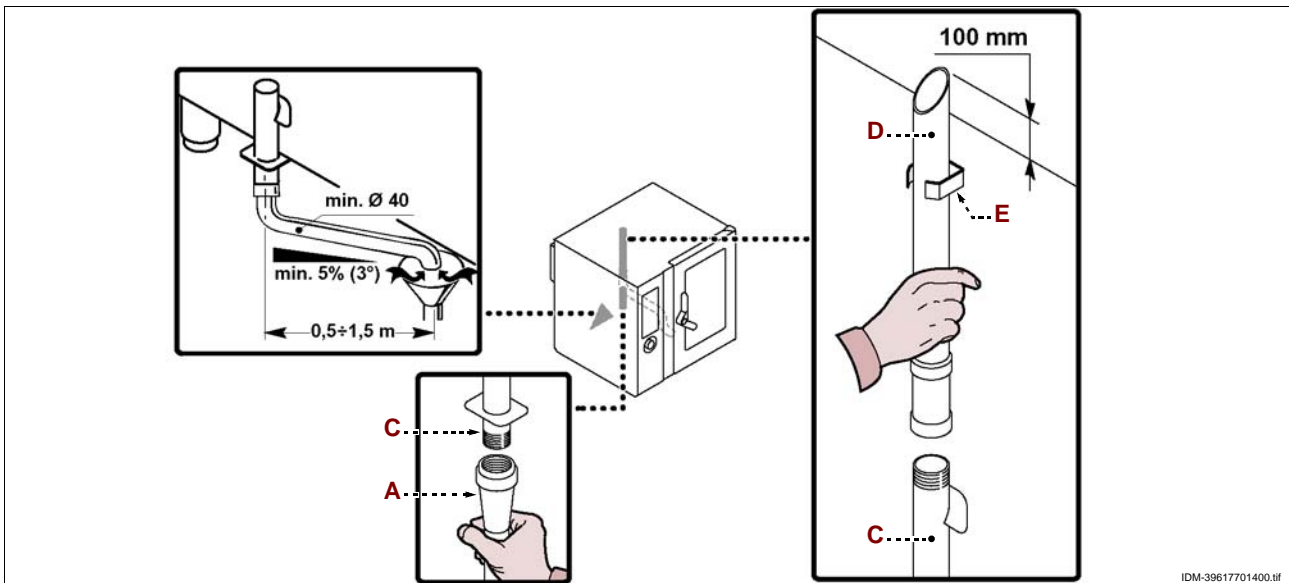


ALLACCIAMENTO SCARICO ACQUA

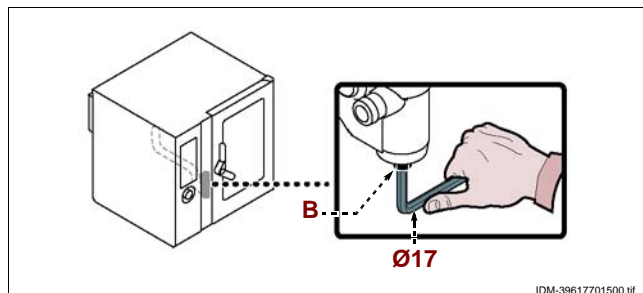
Per questa operazione procedere nel modo indicato.

1 - Collegare il tubo di rete (A) con il tubo (C) di attacco all'apparecchiatura.

2 - Collegare il tubo di sfiato (D) con il tubo (C) di attacco all'apparecchiatura e fissarlo al supporto (E).



Sulla tubazione di scarico dell'apparecchiatura è presente il tappo (B) per scaricare i detriti depositati.



ALLACCIAMENTO ELETTRICO



Cautela - Avvertenza

L'allacciamento deve essere effettuato da personale autorizzato e qualificato, nel rispetto delle leggi vigenti in materia e con l'utilizzo di materiale appropriato e prescritto.

L'apparecchiatura viene fornita con tensione di funzionamento a 400V/3N/PE, commutabile a 230V/3/PE (vedi schemi elettrici allegati). Prima di eseguire qualsiasi intervento disattivare l'alimentazione elettrica generale.

Effettuare l'allacciamento dell'apparecchiatura alla rete elettrica di alimentazione nel modo indicato.

1 – Installare, se non è presente, un interruttore sezionatore automatico (**B**) vicino all'apparecchiatura con le seguenti caratteristiche.

- Sganciatore magnetotermico (per regolazione vedi tabella a pag. 4)
- Classe B o C (IEC 898)
- Sganciatore differenziale regolato a 30 mA

2 – Svitare le viti e smontare il pannello laterale (**A**).

3 – Collegare l'interruttore automatico sezionatore (**B**) alla morsettiera (**C**) dell'apparecchiatura e alla rete elettrica di alimentazione, secondo le indicazioni riportate nello schema elettrico in fondo al manuale e utilizzando un cavo con le seguenti caratteristiche.

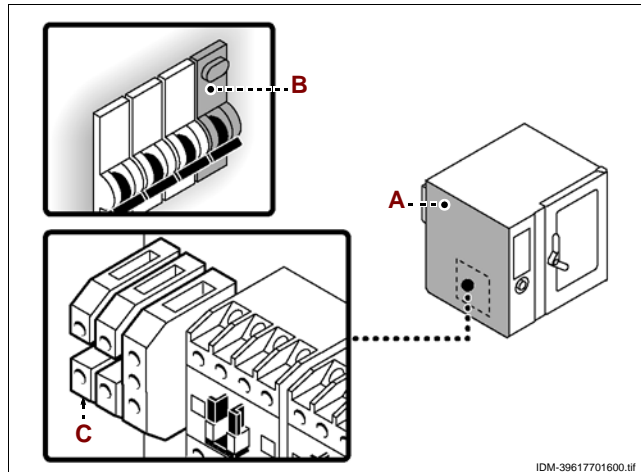
- Peso: \geq del tipo H05RN-F (designazione 245 IEC 57)
- Temperatura di utilizzo: \geq ; 70°C.



Importante

In fase di allacciamento fare attenzione al collegamento dei cavi di neutro e di terra.

4 – Rimontare il pannello (**A**) e riavvitare le viti ad operazione ultimata.



IDM-39617701600.tif

TRASFORMAZIONE ALIMENTAZIONE ELETTRICA

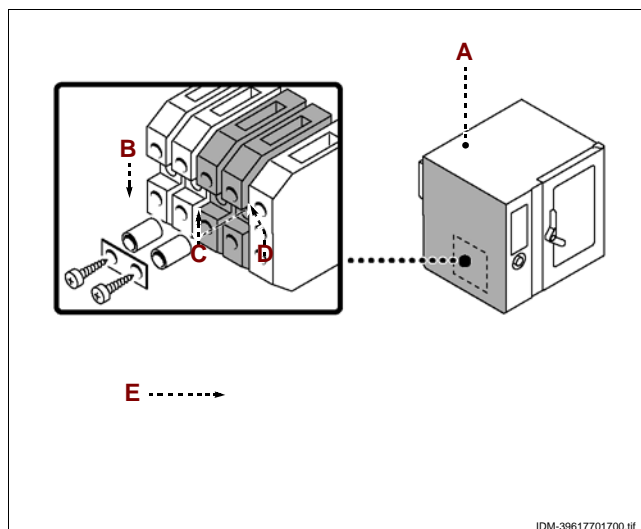
Per questa operazione procedere nel modo indicato.

1 – Disattivare l'alimentazione elettrica generale.

2 – Svitare le viti per smontare il pannello laterale (**A**).

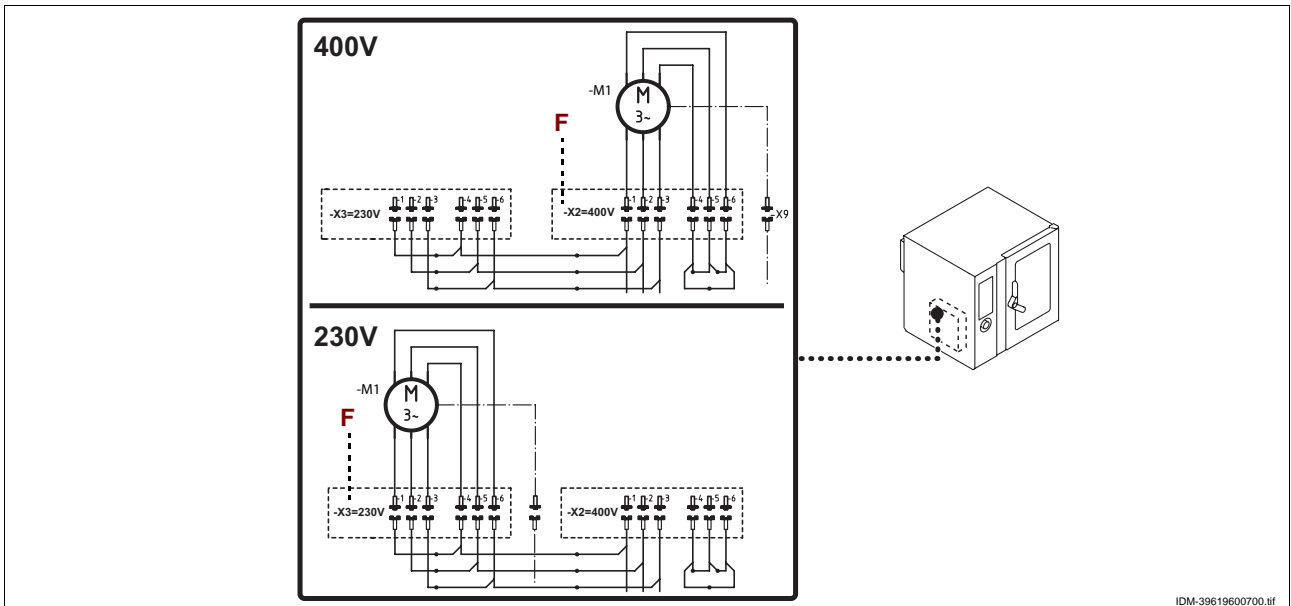
3 – Inserire il ponte (**B**) per collegare elettricamente i morsetti (**C-D**) (vedi schemi elettrici allegati).

4 – Agire sulla leva (**E**) per tarare il salva motore a 4 A.

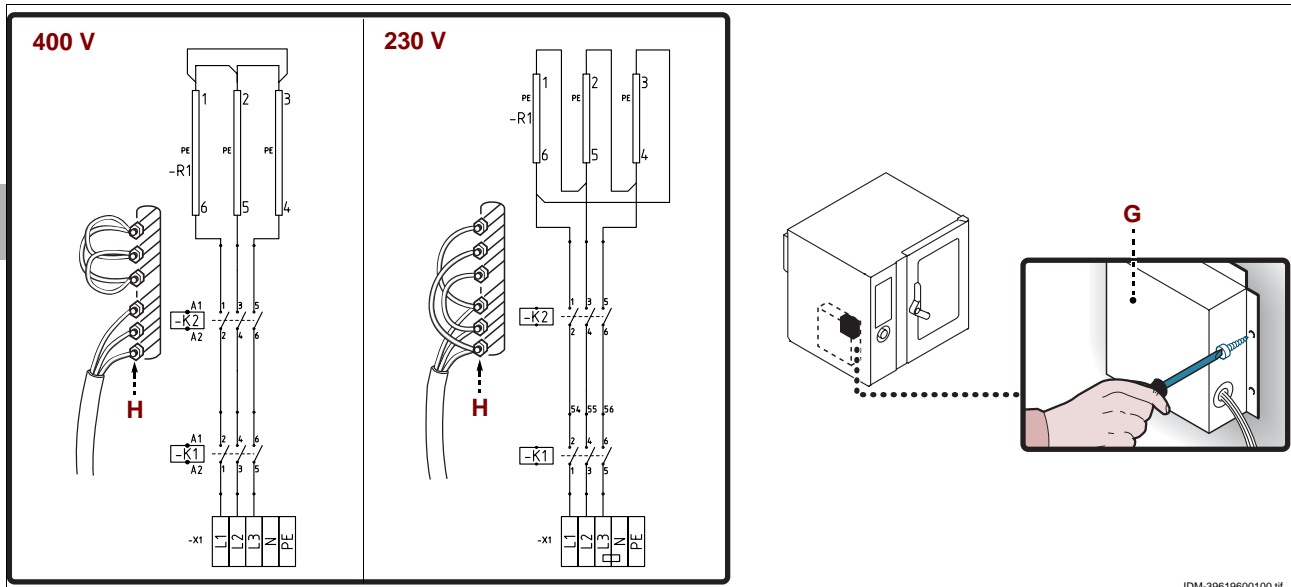


IDM-39617701700.tif

5 – Modificare i collegamenti alla morsettiere (F) del motore come indicato in figura.



6 – Smontare il carter (G) e modificare i collegamenti ai terminali delle resistenze (H) come indicato in figura.

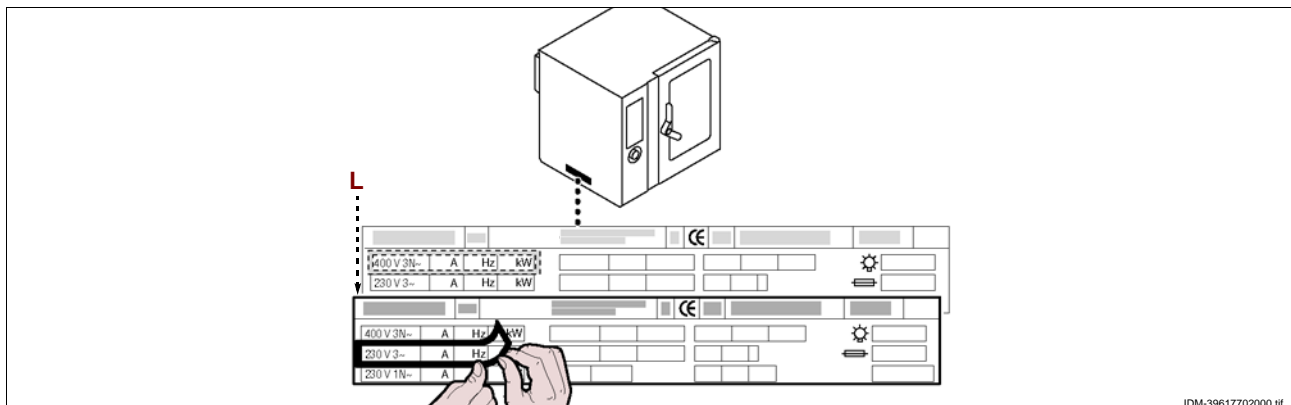


7 – Rimontare il carter (G).

8 – Rimontare il pannello (A) e riavvitare le viti.

9 – Rimuovere l'adesivo indicatore della tensione di collaudo applicato sulla targhetta di identificazione (L) e applicare quello nuovo per evidenziare la tensione in uso.

i Importante
Ad operazione ultimata, accertarsi che non vi siano anomalie di funzionamento.



IDM C13961962

i Importante

Prima della messa in servizio, deve essere eseguito il collaudo dell'impianto, al fine di valutare le condizioni operative di ogni singolo componente ed individuare le eventuali anomalie. In questa fase, è importante verificare che tutte le condizioni di sicurezza e di igiene siano rigorosamente rispettate.

Per effettuare il collaudo, eseguire le seguenti verifiche.

- 1 – Aprire il rubinetto di alimentazione acqua e verificare la tenuta del collegamento.
- 2 – Agire sull'interruttore sezionatore per verificare il collegamento elettrico.
- 3 – Verificare che la tensione di rete sia conforme a quella dell'apparecchiatura e, se necessario, effettuare la trasformazione (vedi pag. 4).
- 4 – Verificare e, se necessario, regolare la pressione dell'acqua (vedi pag. 29).
- 5 – Verificare il corretto funzionamento dei dispositivi di sicurezza.
- 6 – Effettuare un ciclo di cottura a vuoto per verificare il corretto funzionamento dell'apparecchiatura.

Effettuato il collaudo, se necessario, addestrare opportunamente l'utilizzatore, affinché acquisisca tutte le competenze necessarie alla messa in servizio dell'apparecchiatura in condizioni di sicurezza, come previsto dalle leggi vigenti.

REGOLAZIONI

8

RACCOMANDAZIONI PER LE REGOLAZIONI

i Importante

Prima di effettuare qualsiasi tipo di regolazione, attivare tutti i dispositivi di sicurezza previsti e valutare se sia necessario informare adeguatamente il personale che opera e quello nelle vicinanze.

In particolare chiudere il rubinetto alimentazione acqua, disattivare l'alimentazione elettrica tramite l'interruttore sezionatore dell'apparecchiatura ed impedire l'accesso a tutti i dispositivi che potrebbero, se attivati, provocare condizioni di pericolo inatteso causando danni alla sicurezza e alla salute delle persone.

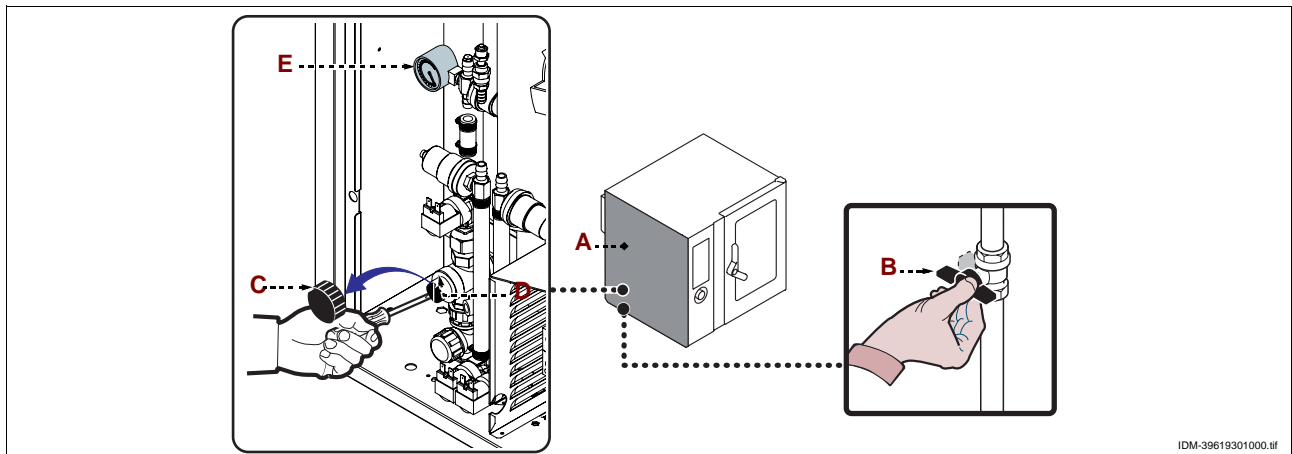
REGOLAZIONE PRESSIONE ACQUA

Per questa operazione procedere nel modo indicato.

- 1 – Svitare le viti per smontare il pannello laterale (A).
- 2 – Aprire il rubinetto alimentazione acqua (B).
- 3 – Svitare la ghiera (C).
- 4 – Agire sulla vite (D) (entrata acqua in camera di cottura) per portare il valore della pressione, indicata sul manometro (E), a 1 bar.

Nel caso di pressione dell'acqua insufficiente, installare un dispositivo per aumentare la pressione.

- 5 – Riavvitare la ghiera (C).
- 6 – Rimontare il pannello (A) e riavvitare le viti.
- 7 – Richiudere il rubinetto alimentazione acqua (B) ad operazione ultimata.



RACCOMANDAZIONI PER LA SOSTITUZIONE PARTI

Prima di effettuare qualsiasi intervento di sostituzione, attivare tutti i dispositivi di sicurezza previsti e valutare se sia necessario informare adeguatamente il personale che opera e quello nelle vicinanze. In particolare chiudere il rubinetto alimentazione acqua, disattivare l'alimentazione elettrica tramite l'interruttore sezionatore dell'apparecchiatura ed impedire l'accesso a tutti i dispositivi che potrebbero, se attivati, provocare condizioni di pericolo inatteso causando danni alla sicurezza e alla salute delle persone.

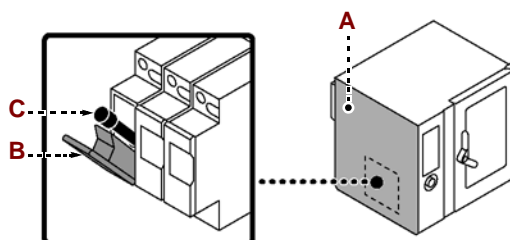
Qualora sia necessario sostituire dei componenti usurati, utilizzare esclusivamente dei ricambi originali.

Si declina ogni responsabilità per danni a persone o componenti derivanti dall'impiego di ricambi non originali e interventi straordinari che possono modificare i requisiti di sicurezza, senza l'autorizzazione del costruttore. Per la richiesta di componenti seguire le indicazioni riportate nel catalogo ricambi.

SOSTITUZIONE FUSIBILE

Per questa operazione procedere nel modo indicato.

- 1 – Svitare le viti per smontare il pannello laterale **(A)**.
- 2 – Aprire il portafusibile **(B)** e sostituire il fusibile **(C)** danneggiato.
- 3 – Richiudere il portafusibile e rimontare il pannello laterale ad operazione ultimata.



IDM-39617702200.tif

SOSTITUZIONE LAMPADA

Per questa operazione procedere nel modo indicato.

1 – Svitare le viti e smontare il coprilampada (A).

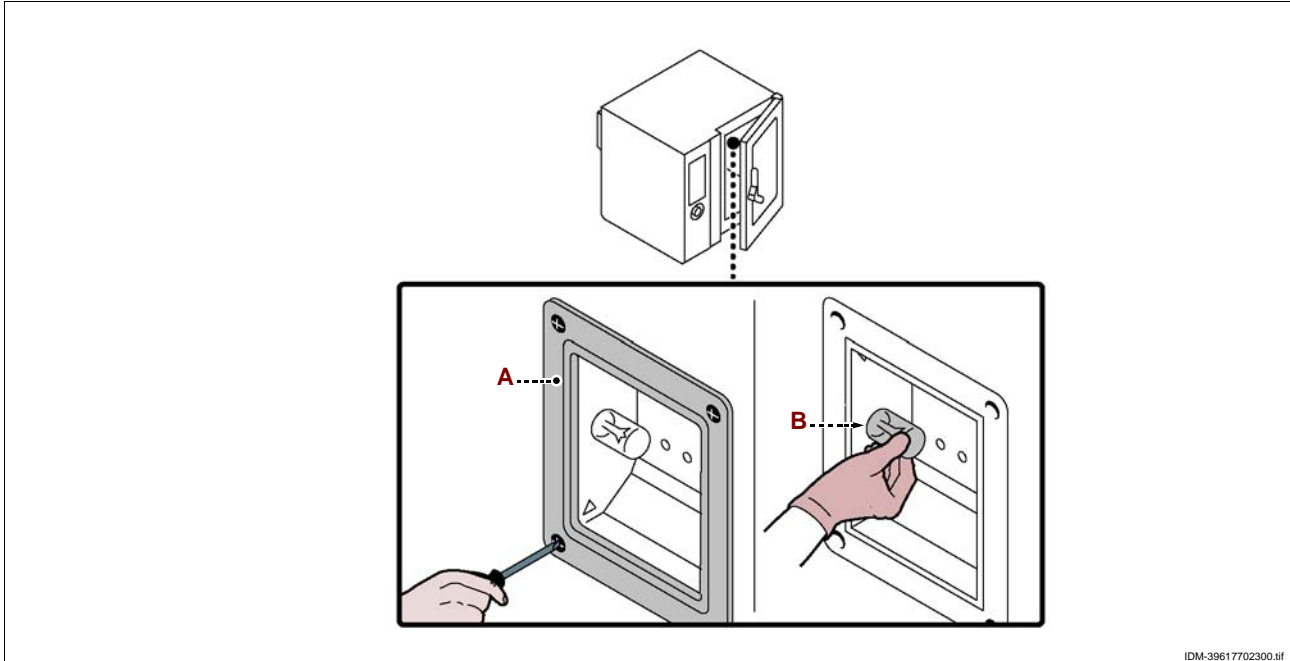
2 – Sfilare e sostituire la lampada (B).



Cautela - Avvertenza

Per effettuare questa operazione, evitare il contatto diretto con la lampada ed indossare eventualmente i guanti di protezione.

3 – Rimontare il coprilampada (A) e riavvitare le viti, ad operazione ultimata.



IDM-39617702300.tif

DISMISSIONE APPARECCHIATURA

In fase di dismissione, è necessario effettuare una serie di interventi per fare in modo che l'apparecchiatura ed i suoi componenti non costituiscano un intralcio e non siano facilmente accessibili.

Per evitare che l'apparecchiatura possa costituire pericoli per le persone e l'ambiente, è necessario scollegare e rendere inutilizzabili tutte le fonti di alimentazione (elettrica, ecc.) e scaricare tutti i liquidi eventualmente presenti (lubrificanti, oli, ecc.).

Depositare l'apparecchiatura in una zona adatta, non facilmente accessibile ed opportunamente delimitata per evitare l'accesso da parte di chiunque.



In fase di demolizione, selezionare tutti i componenti in funzione delle loro caratteristiche chimiche e provvedere allo smaltimento differenziato nel rispetto delle leggi vigenti in materia.



Importante

Non disperdere nell'ambiente prodotti non biodegradabili, oli lubrificanti e componenti non ferrosi (gomma, PVC, resine, ecc.). Effettuare il loro smaltimento nel rispetto delle leggi vigenti in materia.

CONTENTS

		1 GENERAL INFORMATION	2
		2 TECHNICAL INFORMATION	4
1st part		3 SAFETY	5
		4 USE AND OPERATION	8
		5 SERVICING	15
		6 FAULT	20
		7 HANDLING AND INSTALLATION	23
2nd part		8 ADJUSTMENTS	29
		9 REPLACING PARTS	30
		ANNEXES	I ÷ IX

INDEX

<p>A Adjusting the water pressure, 29 Appliance, testing, 28 Automatic preheating., 13</p> <p>C Changing the lamp, 31 Cleaning the condensation collection channel and tank, 19 Cleaning the cooking chamber, 16 Conversion of electricity supply, 27</p> <p>D Decommissioning the appliance, 31 Description of controls, 8</p> <p>E Electrical connection, 27</p> <p>G General description of appliance, 4 General safety precautions, 5</p> <p>H Handling and lifting, 23</p> <p>I Identification of constructor and appliance, 3 Information for the reader, 2 Installation of the appliance, 24</p> <p>L Lengthy downtimes of appliance, 14 Levelling, 24</p> <p>O Optional accessories, 5</p> <p>P Packaging and unpacking, 23</p>	<p>Procedure for requesting service, 3 Purpose of the manual, 2</p> <p>R Recommendations for adjustments, 29 Recommendations for cleaning, 15 Recommendations for handling and installation, 23 Recommendations for replacing parts, 30 Recommendations for servicing, 15 Recommendations for use, 8 Replacing the fuse, 30 Room ventilation, 24</p> <p>S Safety and information signs, 5 Safety devices, 4 Safety warnings for electrical equipment, 6 Safety warnings for environmental impact, 7 Standard accessories, 5 Starting and stopping the cooking cycle, 14 Switching the appliance on and off, 13</p> <p>T Table of alarm indications, 20 Technical data, 4 Testing of the appliance, 28 Transport, 23 Troubleshooting, 20</p> <p>W Washing level 1 appliance, 18 Washing level 2 appliance, 19 Washing supply connection, 26 Water connection, 25 Water drain connection, 26</p>
---	--

GB

INFORMATION FOR THE READER

To find the specific topics of interest to you quickly, refer to the index at the start of the manual.

This manual is subdivided into two parts.



1st part: contains all information necessary for general readers, i.e. for users of the appliance.



2nd part: contains all the information necessary for special categories of reader, i.e. all skilled operators authorised to handle, transport, install, service, repair and scrap the appliance.

While users are instructed to refer to the 1st part only, the 2nd part is addressed to skilled operators. They may also read the 1st part for a more complete picture of the information provided if necessary.

PURPOSE OF THE MANUAL

– The constructor has produced this manual, which forms an integral part of the appliance, to provide the necessary information for those authorised to interact with it during its working life.

As well as adopting good practices for use, the manual's intended readers must read it thoroughly and apply its instructions to the letter.



– The constructor supplies this information in its own language (Italian), but it may be translated into other languages to meet legal and/or commercial requirements.



A little time taken to read this information will allow the prevention of risks to health and safety, and the risk of economic losses.

– Keep this manual in a clearly identified safe place throughout the working life of the appliance, so that it will always be available when required for consultation.

– The constructor reserves the right to make changes without any obligation to provide any prior notice.

– A number of symbols have been used to highlight particularly important parts of the text or important specifications. Their meaning is as defined below.



Caution - warning

Indicates that suitable procedures must be adopted to avoid putting people's health and safety at risk or causing economic losses.



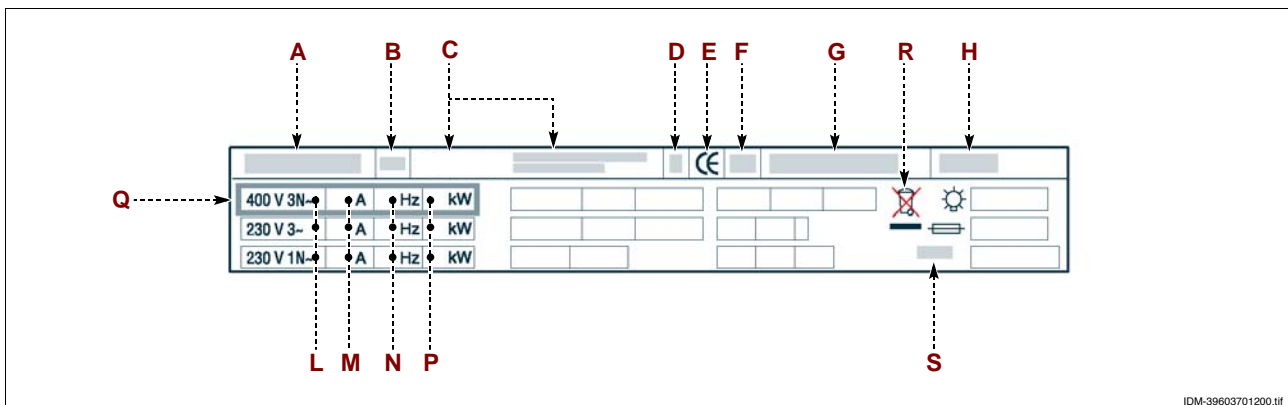
Important

Indicates particularly important technical information which must not be overlooked.

IDENTIFICATION OF CONSTRUCTOR AND APPLIANCE

The nameplate shown here is fitted directly to the appliance. It contains references and all essential information for operating safety.

- A – Appliance model
- B – Type of customisation
- C – Constructor identification
- D – Country of destination
- E – EC conformity mark
- F – Year of construction
- G – Serial number
- H – Protection rating
- L – Voltage (V)
- M – Absorption (A)
- N – Frequency (Hz)
- P – Rated power (kW)
- Q – Test voltage indicator
- R – WEEE Symbol
- S – Date of construction



PROCEDURE FOR REQUESTING SERVICE

Contact one of the authorised service centres for all requirements.

When requesting service, state the data provide on the nameplate and provide a description of the fault.

GB

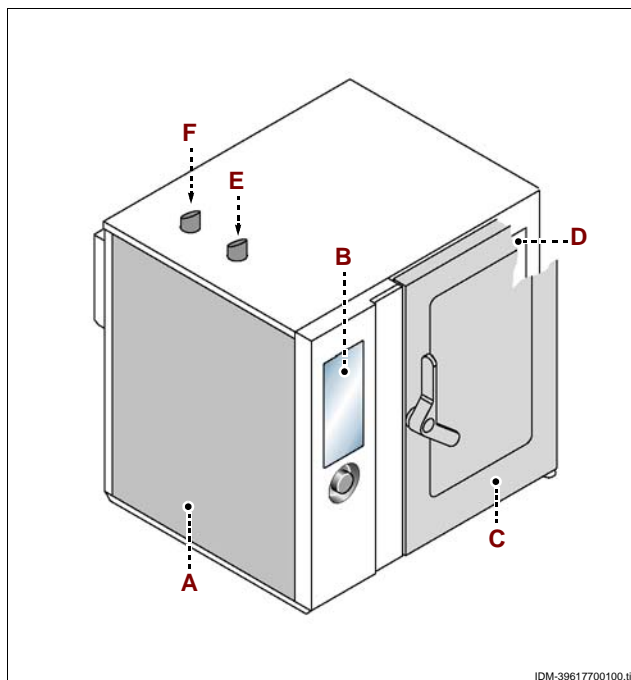
GENERAL DESCRIPTION OF APPLIANCE

– The oven (referred to below as the appliance), is designed and constructed to cook foods in the professional catering sector.

– Its functions are controlled by an electronic control board allowing setting of the cooking modes (convection, steam, combination) and the functions provided to allow more uniform cooking.

Main Parts

- A – Electrical component compartment panel
- B – Control board
- C – Oven door
- D – Cooking chamber
- E – Air intake and steam exhaust pipe
- F – Steam exhaust pipe



IDM-39617700100.tif

TECHNICAL DATA

Description	FX 61 E1-2	FX 101 E1-2
Oven dimensions	920x776x(630+100) mm	920x776x(875+100) mm
Electricity supply	400V 3N 50-60 Hz	400V 3N 50-60 Hz
Selector switches allowed	230V 3 50-60 Hz	230V 3 50-60 Hz
Rated power	10,4 kW	17,3 kW
Current rating	16,5 A (400V 3N) 26 A (230V 3)	26 A (400V 3N) 43 A (230V 3)
Chamber opening dimensions	440x450 mm	440x695 mm
Chamber dimensions	645x650x510 mm	645x650x755 mm
Number of containers	6	10
Container spacing	70,5 mm	66 mm
Containers dimensions	325x530x65 mm	325x530x65 mm
Protection rating	IPX5	IPX5

SAFETY DEVICES

Although the appliance is complete with all safety devices, during installation and connection additional devices must be added if necessary to comply with the relevant legal requirements.



Caution - warning

Make a daily check that the safety devices are properly installed and in good working order.

IDM C13961962

GB

SAFETY AND INFORMATION SIGNS

See chart at back of manual for the position of the signs provided.

STANDARD ACCESSORIES

The appliance is delivered complete with the following:

- **Voltage conversion kit:** for adapting the appliance to the type of voltage to be used.

OPTIONAL ACCESSORIES

The appliance can be equipped with the following accessories on request "see general catalogue".



SAFETY

3

GB

GENERAL SAFETY PRECAUTIONS

– During design and construction, the constructor has paid special attention to factors which may cause risks to the health and safety of the people interacting with the appliance. As well as complying with the relative legal requirements, he has adopted all the "rules of good construction practice". This information is provided to encourage users to take special care in order to prevent all risks. However, there is no replacement for care and attention. Safety also depends on all the operators who interact with the appliance.

– Read the instructions provided in the manual supplied and those applied directly to the appliance with care, and comply with safe instructions in particular.

– Take care not to knock or drop the appliance during transport, handling and installation, to avoid damage to its components.

– Never tamper with, elude, remove or bypass the safety and/or adjustment devices installed. Failure to comply with this requirement may cause serious health and safety hazards.

- Even after you have read all the appropriate documentation, if necessary on first use carry out a few trial operations to get to know the controls, especially those used for switching on and off, and their main functions.
- Use the appliance only for the functions intended by the manufacturer. Improper use of the appliance may involve health and safety risks and economic losses.
- All servicing operations requiring specific technical knowledge or skills must only be carried out by qualified staff with recognised experience in the specific sector.
- Clean all parts which may come into direct or indirect contact with foods, and all the surrounding areas, with care in order to maintain hygiene and protect foods from all forms of contamination.
- When cleaning, use only food-approved detergents. Never use corrosive or flammable cleaning products, or products which contain any substances harmful for human health.
- Carry out cleaning procedures when reasonably necessary, and always after each use of the appliance.
- When cleaning and sanitising the appliance with detergents, always wear personal protection equipment (gloves, masks, goggles, etc.) as required by the relevant health and safety legislation. .
- In the event of lengthy periods out of use, thoroughly clean all internal and external parts of the appliance and the surrounding area (in accordance with the manufacturer's instructions) and disconnect all supply lines.
- During routine use of the appliance, the Operator's constant presence is required.
- Never direct pressurised water jets at external or internal parts of the appliance (except for the cooking chamber) to avoid damage to components, especially electrical and electronic parts.
- Do not leave flammable objects or materials close to the appliance.
- Never place containers of liquids, or foods which may liquefy during cooking, on shelves of the oven where the user does not have a good view of them, to avoid the risk of scalding during handling of the containers.



GB

SAFETY WARNINGS FOR ELECTRICAL EQUIPMENT

- The electrical equipment has been designed and constructed in accordance with the relevant regulations. These regulations consider operating conditions in relation to the surrounding environment.
- The list specifies the conditions required for the correct operation of the electrical equipment.
 - The room temperature must be between 5°C and 40°C.
 - Relative humidity must be between 50% (measured at 40°C) and 90% (measured at 20°C).
 - The place of installation must not be a source of electromagnetic interference and radiation (X-rays, lasers, etc.).
 - The room must not have areas with concentrations of gas or powders which are

IDM C13861962

potentially explosive and/or represent a fire hazard.

- The products and materials used during production and maintenance must not contain contaminants or corrosives (acids, chemicals, salts, etc.) and must not be able to penetrate and/or come into contact with the electrical components.

- During transport and storage, the ambient temperature must be between -25°C and 55°C. However, the electrical equipment may be exposed to a temperature of up to 70°C, provided the exposure time does not exceed 24 hours.

If it is not possible to comply with one or more of the conditions listed, essential for correct operation of the electrical equipment, agreement must be reached in the contract concerning the additional features required to create the most suitable conditions (e.g. special electrical components, air-conditioning equipment, etc.).

SAFETY WARNINGS FOR ENVIRONMENTAL IMPACT

– Every organisation is obliged to apply procedures to identify and monitor the effects of its operations (products, services, etc.) on the environment.

– The procedures for identifying significant environmental impacts must consider the factors listed below.

- Atmospheric emissions
- Discharge of liquid effluents
- Waste management
- Soil contamination
- Use of raw materials and natural resources
- Local problems relating to environmental impact

For this purpose, the manufacture supplies information which must be considered by all those authorised to interact with the appliance during its expected lifetime, in order to prevent environmental impact.

– All packaging materials must be disposed of in accordance with the relevant laws in the country of use.

– During use and maintenance, do not dump pollutants (oils, fats, etc.) in the environment; implement separate disposal as appropriate to the composition of the various materials and in compliance with the relevant laws.

– If the appliance is scrapped, sort all components by characteristics and dispose of them separately.

The Safe Disposal of Waste from Electrical and Electronic Equipment (WEEE Directive 2002/96/EC)

Important

Do not dump pollutant material in the environment. Dispose of it in compliance with the relevant laws.

– Under the WEEE (Waste Electrical and Electronic Equipment) Directive 2002/96/EC, when scrapping equipment the user must dispose of it at the specific authorised disposal centres, or reassign it, still installed, to the original seller on purchase of new equipment.



GB

– All equipment which must be disposed of in accordance with the WEEE Directive 2002/96/EC is marked with a special symbol (see page 3)



Important

The improper disposal of Waste Electrical and Electronic Equipment is liable to punishment under the relevant laws in the countries where the offence is committed.

Waste electrical and Electronic Equipment may contain hazardous substances with potential harmful effects on the environment and human health. You are urged to dispose of them properly.

USE AND OPERATION

4

RECOMMENDATIONS FOR USE



Important

– The rate of accidents deriving from the use of appliances depends on many factors which cannot always be predicted and controlled. Some accidents may be caused by unpredictable environmental factors, while others are caused above all by users' behaviour. As well as being authorised and adequately instructed, if necessary, when they first use the appliance, users should also try out a few "dummy runs" on procedures in order to get to know the main controls and functions.

– Use only as intended by the manufacturer and do not tamper with any devices to obtain operations other than those intended.

– Before use, check that the safety devices are properly installed and in good working order.

– As well as undertaking to comply with these requirements, users must apply all safety regulations and read the description of the controls and the start-up instructions carefully.



DESCRIPTION OF CONTROLS

The illustration shows the appliance's control panels, while the list details the descriptions and functions of the individual controls.

1 – **Convection cooking key:** for selecting convection (fan-assisted hot air) cooking mode.

- *Icon on:* convection cooking mode selected.

2 – **Mixed cooking button:** for selecting mixed cooking mode (convection + steam).

- *Icon on:* mixed cooking mode selected.

3 – **Steam cooking mode button:** for selecting steam cooking mode.

- *Icon on:* steam cooking mode selected.

4 – **Temperature setting button**

- For setting the cooking temperature: press once (the icon flashes) to set the temperature using the knob **(21)**.

- To modify the temperature during cooking: press once to display the value of the temperature set on the display **(7)**.

Press the button and turn the knob **(21)** to modify the value set.

- **Changes the temperature unit of measurement from degrees Centigrade (°C) to degrees Fahrenheit (°F).**

GB

IDM C13961962

With the appliance in the STOP phase (icon (16) lit with a green light) press the button (12) and hold it down for longer than 3 seconds (the whole panel powers down).

Press the button (4) and turn the knob (21) to select the temperature display in °C or °F. Press the knob (21) to confirm the changes made.

5 – Time setting button (Timer)

- For setting the cooking time: press once (the icon flashes) to set the cooking time using the knob (21). Keep the button pressed for about 2 seconds to set an "unlimited" cooking time; the display (8) shows the message "999", which cannot be modified.

- To modify the time during cooking: press once to display the value of the time set on the display (8). Press the button and turn the knob (21) to modify the value set.

- For turning the automatic preheating on and off. With the appliance in the STOP phase (icon (16) lit with a green light) press the button (12) and hold it down for longer than 3 seconds (the whole panel powers down).

Press the button (5) and turn the knob (21) to turn the automatic preheating on or off. Press the knob (21) to confirm the changes made.

6 – Humidity percentage setting key

- Sets the humidity percentage in mixed cooking mode (convection + steam).

Press the button once (the icon flashes) and set the percentage of humidity using the knob (21). Wait about 5 seconds for the new value set to be saved.

- To modify the percentage of humidity during cooking: press once to display the value of the humidity on the display (9).

Press the button and turn the knob (21) to modify the value set. Wait about 5 seconds for the new value set to be saved.

In "convection cooking" mode you can adjust the percentage of opening of the vent , which is shown on the display (9) ("0" = vent always open; "100" = vent always closed).

- Accesses the "CIBUS PLUS 1" and "CIBUS PLUS 2" functions during a cooking pause in "steam cooking" mode.

CIBUS PLUS 1: press the key (once) to set the "CIBUS PLUS 1" (92°C - 7 min.) function, mode recommended for delicate and/or broad-leaf fresh (not frozen) vegetables.

CIBUS PLUS 2: press the key (twice) to set the "CIBUS PLUS 2" (95°C - 16 min.) function, mode recommended for tough-fibre fresh (not frozen) vegetables.

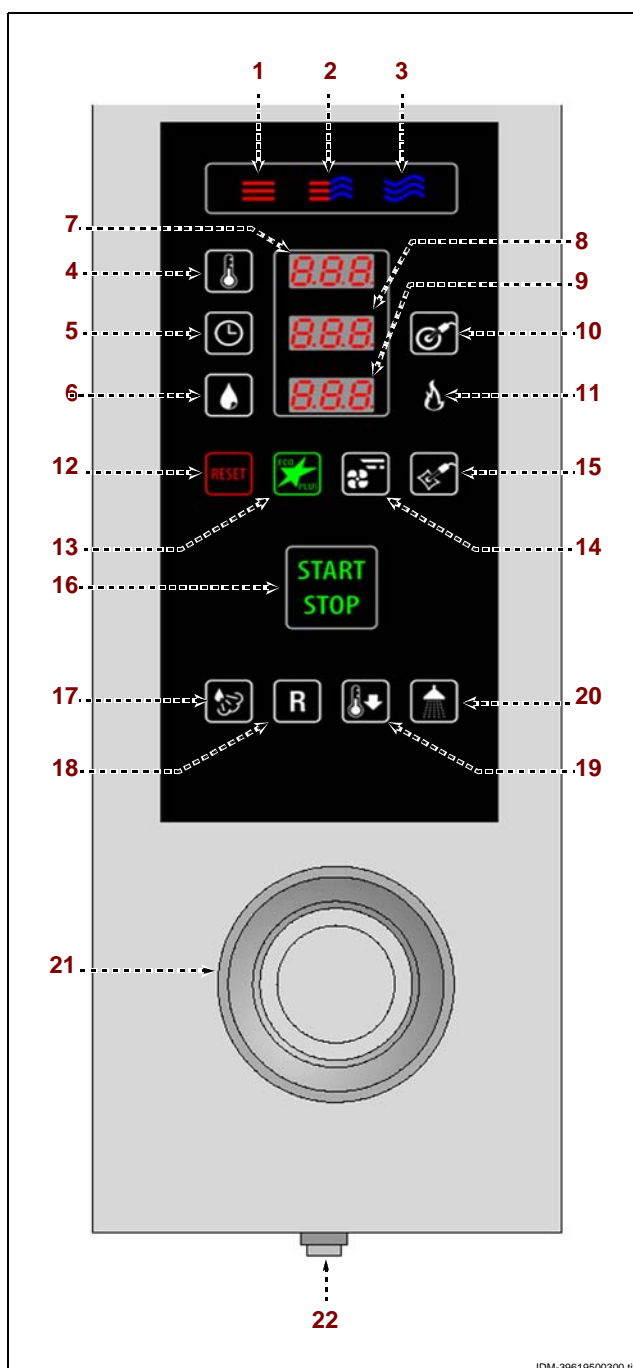
Press once to return to the "CIBUS PLUS 1" mode.

7 – Temperature display

- Shows the value of the temperature set.

To display the real temperature inside the oven, keep button (4) pressed for about 6 seconds. The value on the display flashes at the start of a cooking process when the temperature inside the oven is higher than the temperature set and/or during automatic preheating when the set temperature has not been reached.

- During a pause in cooking, it shows the number of the "Regeneration" program available for selection using button (18).



IDM-39619500300.tif



GB

8 – Time and "product core probe" display

With button (5) (timer) pressed:

- In cooking pause status it shows the value of the time set.
- During cooking it shows the time left to the end of the cooking cycle.

With button (10) ("product core probe" temperature setting) pressed:

- In cooking pause status it shows the value of the temperature set.
- During cooking it shows the value of the temperature measured by the probe.

9 – Humidity percentage display

- In mixed cooking mode (convection + steam) it shows the value of the percentage humidity set.
- Shows the function set in steam cooking mode (only if the CIBUS PLUS 1 or CIBUS PLUS 2 function has been set).

10 – "Product core probe" or "vacuum" temperature setting button

- For setting the cooking temperature inside the product measured by the core probe (optional on level 1, standard on level 2) or with vacuum (optional): press once (the icon flashes) to set the temperature using the knob (21).

- Modifies the temperature inside the product during cooking: press once to show the temperature value on the display (8).

Press the button and turn the knob (21) to modify the value set.

11 – **Burner icon**: when lit, this indicates the burner is on.

12 – **Reset button**: resets the alarms (bepers and lights).

13 – **"ECO" key**: : used to activate or deactivate the energy saving function (to be used for reduced loads only).

- Press once (icon lit with a green light) to turn the "ECO" function on.

14 – **Fan speed button**: used to set the intermittent speed of the fan.

15 – **Optional probe icon**: when switched on it indicates that the vacuum probe has been inserted.

This function excludes the use of the main probe at the core of the oven".

- Press button (10) to set the vacuum probe temperature using knob (21).

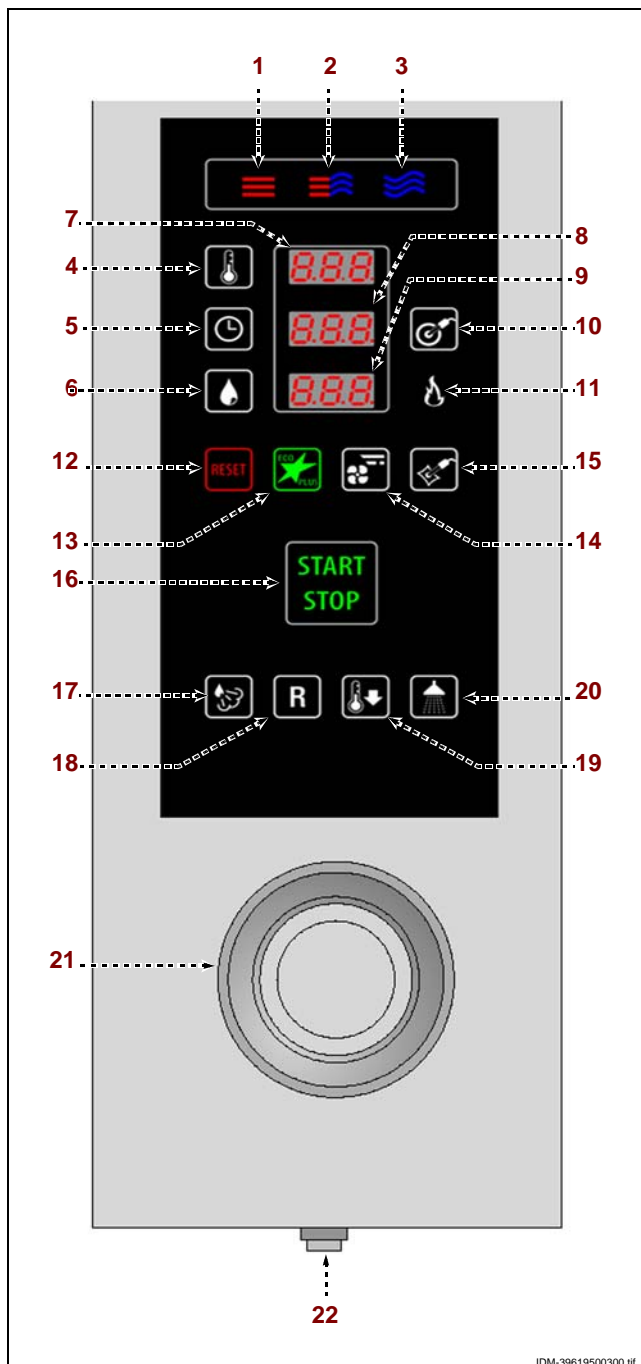
In "convection cooking" mode you can adjust the percentage of opening of the vent , which is shown on the display (9) ("0" = vent always open; "100" = vent always closed).

16 – **"START-STOP" button**: Starts or ends the selected program cycle, shown on the display (cooking cycle, washing cycle, etc.).

- *Icon lit (green light)*: programme cycle finished.

- *Icon lit (red light)*: programme cycle running.

17 – **Steam injection button**: for increasing the humidity. Press the button to inject steam (for 5 seconds) into the oven during any cooking phase.



IDM-39619500300.tif

18 – "Regeneration" programs button

- The key selects the preset standard regeneration programs.

Press the key (once) and the display (7) will show the message "P01".

Press the key (twice) and the display (7) will show the message "P02".

Press the key (2 times) and the display (7) will show the message "P03".

Press the button (4 times) and the display (7) will show the message "P04".

Press the button (5 times) and the display (7) will show the message "P05".

Press the button (6 times) and the display (7) will show the message "P06".

Press the button (7 times) and the display (7) will show the message "OUT" and quit the program.

Press the key (16) to start the program selected.

Table of preset regeneration programs

P01 – Food-in-dish regeneration program: for thin pieces of meat and fish (both precooked and raw)	Automatic preheating 130°C Stage 1 - Combined / 110°C / Humidity 10% / 2' Stage 2 - Convection / 130°C / vent closed / 3' Stage 3 – Convection/ 125°C / vent open / 1'
P02 – Food-in-dish regeneration program: for thin pieces of meat and large fish Automatic preheating 150°C	Automatic preheating 150°C Stage 1 - Combined / 130°C / Humidity 10% / 3' Stage 2 - Convection / 135°C / vent closed / 3' Stage 3 – Convection/ 140°C / vent open / 1'
P03 – Food-in-dish regeneration program: for meat and fish in general (increase the time in stage 2 for pasta or stuffed items)	Automatic preheating 150°C Stage 1 - Combined / 130°C / Humidity 10% / 2' Stage 2 - Convection / 140°C / vent closed / 5' Stage 3 – Convection / 140°C / vent open / 3'
P04 - Cooking program (only for E2 version): for lean roast pork	Automatic preheating 120°C Stage 1 – Steam/ 100°C/ 8' Stage 2 - Combined / 140°C / Humidity 60% / Final core temperature 57°C Stage 3 - Convection / 170°C / Final core temperature 68°C / vent open
P05 - Cooking program (only for E2 version): for whole roast chicken	Automatic preheating 205°C Stage 1 – Convection/ 185°C / 8' Stage 2 – Convection/ 215°C / 12' Stage 3 - Convection / 240°C / Final core temperature 72°C / vent open
P06 - Cooking program (only for E2 version): for rare roast beef	Automatic preheating 165°C Stage 1 - Convection / 145°C / Final core temperature 20°C Stage 2 - Convection / 110°C / Final core temperature 42°C Stage 3 - Convection / 90°C / Final core temperature 54°C
P04 - Cooking program (only for E1 version) for lean roast pork	Automatic preheating 120°C Stage 1 – Steam / 100°C/ 7' Stage 2 - Combined / 145°C / Humidity 60% /30' Stage 3 - Convection / 165°C / vent open / 15'
P05 - Cooking program (only for E1 version): for whole roast chicken	Automatic preheating 220°C Stage 1 – Combined / 200°C / Humidity 30% / 9' Stage 2 – Convection/ 230°C / vent open /12' Stage 3 - Convection / 245°C / vent open / 16'
P06 - Cooking program (only for E1 version): for rare roast beef	Automatic preheating 230°C Stage 1 - Convection / 210°C / vent closed / 3' Stage 2 - Convection / 220°C / vent open / 6' Stage 3 - Convection / 235°C / vent open / 4'

IDM C13861962



GB

- The key modifies the preset standard regeneration programs.

Press the key to show the program of choice on the display (7).

Press the key (16) to start the program selected.

Once the program has been started only, keys (4-5-6-10) and knob (21) can be used to modify the values set for the current stage.

During cooking, buttons (1-2-3) can be used to modify the cooking mode.

Note: Changes made in this way only remain active for the current cooking process; to save them permanently, press the button of the cooking mode (1-2-3) being used for at least 3 seconds.

i Important

To return to the original settings, with the appliance in the STOP phase (icon (16) lit with a green light) press the button (12) and hold it down for longer than 3 seconds (the whole panel powers down) then press the button (18) and hold it down for at least 3 seconds.

19 – **Quick cooling key:** for cooling the cooking chamber quickly with the door closed.

Press the key and the display (7) will show the message "100°C".

Press the key (4) and turn the knob (4) to set the cooling temperature required.

Press the key (16) to start the program.

At the end of the cycle the appliance shuts down and a buzzer sounds.

- is used to enable / disable the cooldown during cooking.

With the appliance in the STOP phase (icon (16) lit with a green light) press the button (12) and hold it down for longer than 3 seconds (the whole panel powers down)

Press button (19) and turn the knob (21) to set the cooldown ON/OFF.

i Important

Do not use this function while cooking is in progress.

20 – **Semiautomatic washing button:** selects a semiautomatic wash.

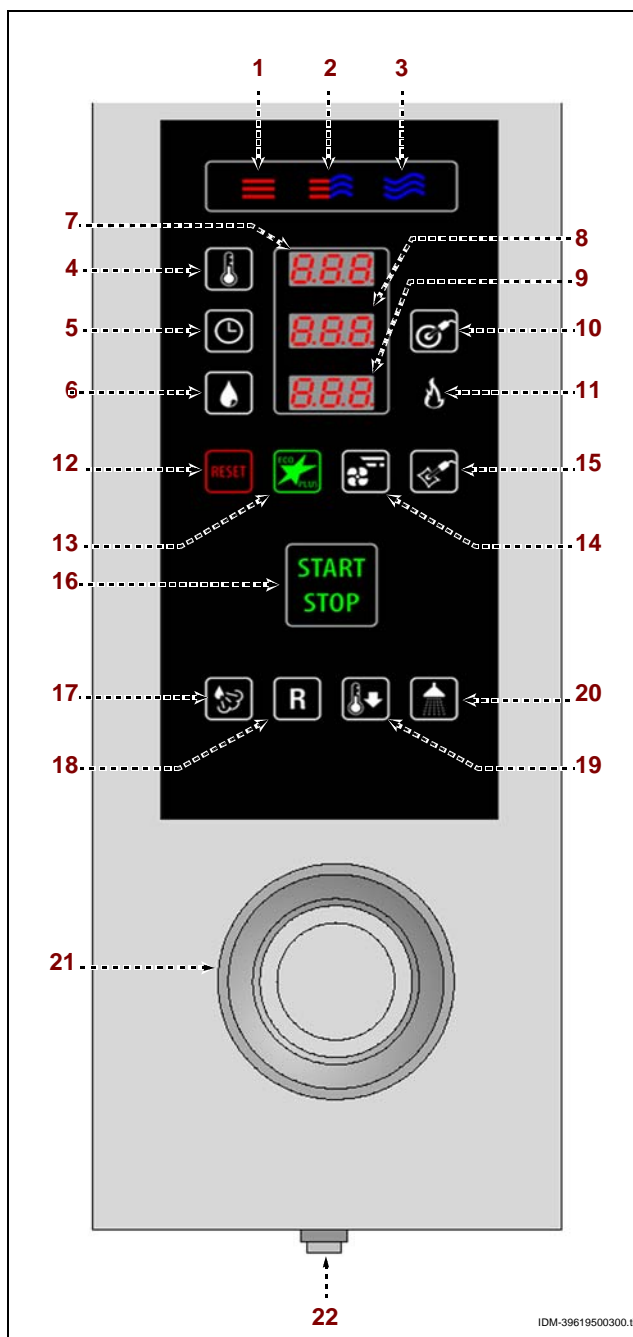
21 – **Control knob:** for varying the values of the functions selected (see buttons (4-5-6-10)).

Turn the knob clockwise to increase the value and anti-clockwise to decrease it.

- Used to modify the cooking and washing programming parameters and the appliance's functional parameters.

- Also confirms and saves: press the knob to confirm and save the settings selected and/or shown on the display.

22 – **On/off button:** turns the appliance's electricity supply on and off.



SWITCHING THE APPLIANCE ON AND OFF

Proceed as follows.

Lighting

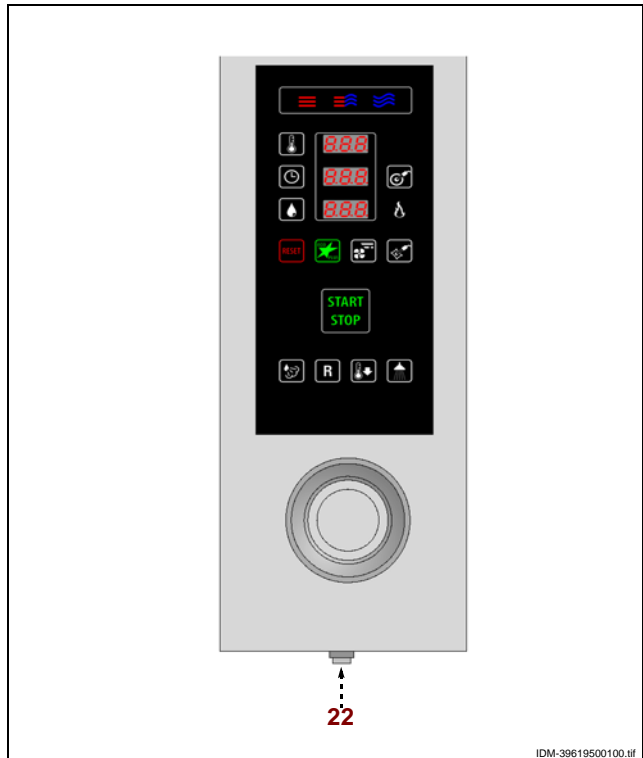
- 1 – Operate the appliance's master switch to connect it to the electrical mains.
- 2 – Turn on the gas supply tap.
- 3 – Turn on the water supply tap.
- 4 – Press button **(22)** to switch on the appliance.

Turning off

i Important

Always switch off the appliance after use.

- 1 – Press button **(22)** to switch off the appliance.
- 2 – Turn off the water supply tap.
- 3 – Cut off the mains electricity supply using the appliance's master switch.



AUTOMATIC PREHEATING

i Important

For best cooking results, preheating should be carried out with the oven empty.

- 1 – Press button **(16)** to switch on the appliance. The appliance automatically carries out a preheating stage. At the end of the preheating stage a beeper sounds. You can now fill the oven and close the door. Cooking will start automatically.

i Important

Preheating is also automatically disabled when the temperature inside the cooking chamber is already high enough for the cooking mode set.

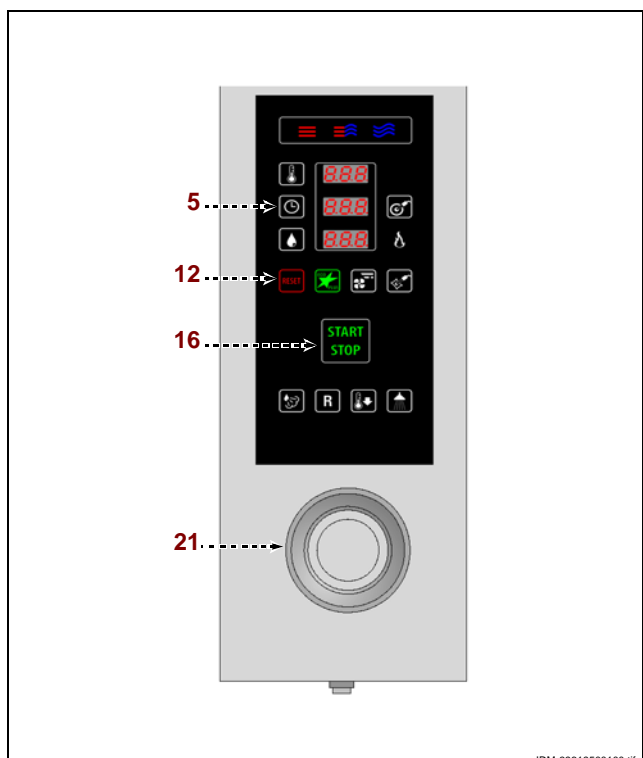
Temperature disabling

This disables the temperature function for the current cooking operation only.

- 1 – In STOP status (icon **(16)** lit with a green light) press button **(16)** for longer than one second.

Permanent disabling

- 1 – With the appliance in the STOP phase (icon **(16)** lit with a green light) press the button **(12)** and hold it down for longer than 3 seconds (the whole panel powers down).
- 2 – Press the button **(5)** and turn the knob **(21)** to turn the automatic preheating off.
- 3 – Press the knob **(21)** to confirm the changes made.



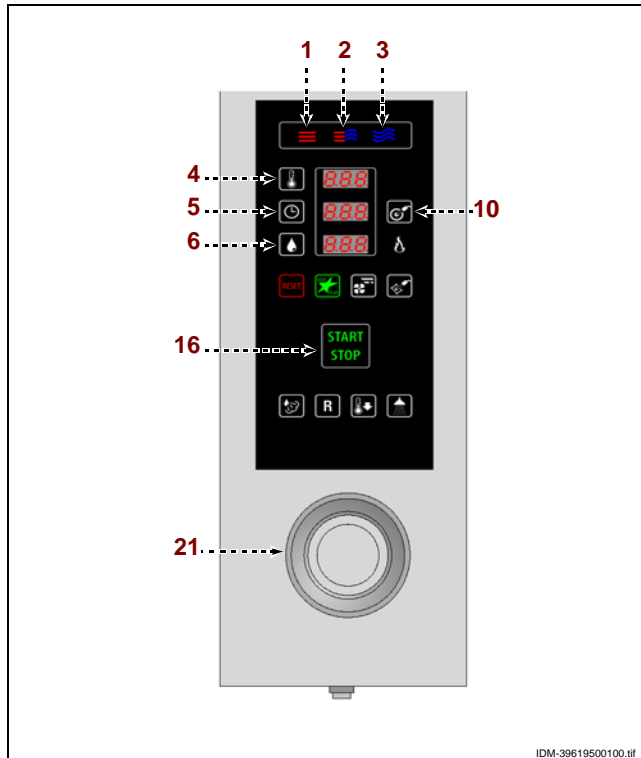
GB

STARTING AND STOPPING THE COOKING CYCLE

To carry out this operation, proceed as follows.

Starting

- 1 – Switch on the appliance (see page 13).
 - 2 – Press one of the buttons (1-2-3) to set the cooking mode.
 - 3 – Press button (4) and turn the knob (21) to set the cooking temperature.
 - 4 – Press button (5) and turn the knob (21) to set the cooking time, or press button (10) and turn the knob (21) to set the "product core probe" or "vacuum probe" temperature.
- When cooking in mixed mode, press button (6) and turn the knob (21) to set the percentage of humidity.**
- For steam cooking, press the button (6) to set the cooking mode (CIBUS PLUS 1 or CIBUS PLUS 2).**
- When cooking in convection mode, press button (6) and turn the knob (21) to set the vent closing percentage.**
- 5 – Press button (16) to start the cooking cycle.



During the cooking cycle it is possible to amend one or more previously set parameters:



- Amend cooking modality (Convection, Steam, Mixed)
- Amend the chamber temperature.
- Amend the cooking mode (in time or at core).
- Amend the humidity %.

i Important

The light inside the cooking chamber remains on throughout the cycle.

Stopping

The cooking cycle stops automatically at the end of the set time or when the "product core probe" detects the set temperature.

At the end of the cooking cycle a beeper sounds and the light inside the cooking chamber goes out.

- 1 – Press button (16) or open the door to interrupt the cooking cycle at any moment.

LENGTHY DOWNTIMES OF APPLIANCE

If the appliance is to be out of use for a lengthy period, proceed as follows.

- 1 – Turn off the water supply tap.
- 2 – Cut off the mains electricity supply using the appliance's master switch.
- 3 – Clean the appliance and the surrounding areas thoroughly.
- 4 – Spread a film of edible oil over the stainless steel surfaces.
- 5 – Carry out all the servicing procedures.
- 6 – Cover the appliance and leave a few gaps to allow air to circulate.

RECOMMENDATIONS FOR SERVICING

Keep the appliance at peak efficiency by carrying out the scheduled servicing procedures recommended by the constructor. Proper servicing will allow the best performance, a longer working life and constant maintenance of safety requirements.



Caution - warning

Before carrying out any servicing procedure, activate all the safety devices provided and decide whether staff at work and those in the vicinity should be informed. In particular, turn off the water supply tap, cut off the electricity supply using the master switch and prevent access to all devices that might cause unexpected health and safety hazards if turned on.

At the end of each session of use and whenever necessary, clean:

- The condensation collection tank (see page 19)
- The cooking chamber (see page 16)
- The appliance and the surrounding environment (see page 16)

Every year, have skilled, authorised personnel carry out the following operations:

- Cleaning of the water intake filter (see page 25)
- Cleaning of the drain lines (see page 26)

RECOMMENDATIONS FOR CLEANING

Since the appliance is used for preparing foods for human consumption, special care must be paid to everything relating to hygiene, and the appliance and the entire surrounding environment must constantly be kept clean

Table of cleaning products

Description	Products
For washing and rinsing	Drinking water at room temperature
For cleaning and drying	Non-abrasive cloth which does not leave any lint
Recommended detergents	Detergents containing max. 5% caustic soda, 5% potash
Products for eliminating unpleasant smells	Polishes containing citric acid, acetic acid



Important

Before starting any cleaning operation, always turn off the gas supply tap, cut off the electricity supply using the master switch and allow the appliance to cool.

The precautions which follow are also important.



Caution - warning

When using detergents, rubber gloves, protective mask and safety goggles must be worn in accordance with the relevant safety regulations.

- 1 - Always take the greatest care when handling detergents.
- 2 - Spray only small amounts of detergent.
- 3 - Never spray detergent onto excessively hot surfaces.
- 4 - Never spray detergent at people or animals.

5 – Follow the instructions provided on the detergent pack and in the technical information.

6 – Clean all parts of the appliance with warm water, food-approved detergents and non-abrasive materials only.



Caution - warning

Never use products containing substances harmful or hazardous for health (solvents, petroleum spirits, etc.).

7 – Rinse surfaces with drinking water and dry.

8 – Do not use pressurised water jets.

9 – Take special care not to damage stainless steel surfaces. In particular, avoid the use of corrosive products and do not use abrasive materials or sharp tools.

10 – Remove food residues immediately before they set.

11 – Remove the limescale deposits which may form on some of the appliance's surfaces.

CLEANING THE COOKING CHAMBER

To carry out this operation, proceed as follows.

1 – Allow the cooking chamber to cool to a temperature of about 60°C.

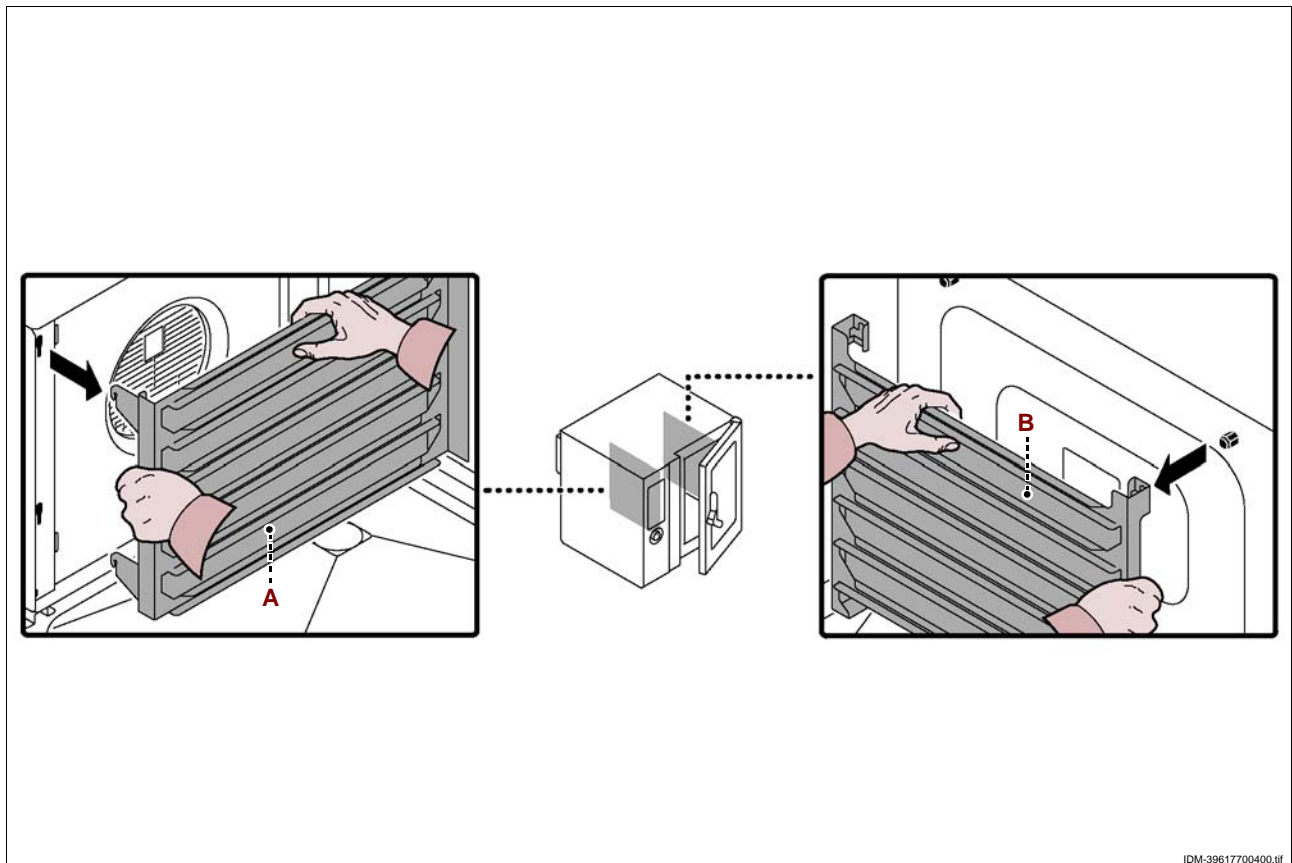


Caution - warning

Whenever the cooking mode is changed, clean the chamber thoroughly. For cleaning and removing unpleasant smells, use the products recommended in the "Cleaning Products" table.

Do not spray jets of cold water on the light fitting or the glass of the door when the temperature in the chamber is above 150°C.

2 – Extract the container racks (A-B) from the oven and clean them thoroughly.



IDM C13961962

IDM-39617700400.tif

3 – Extract and clean the filter mesh **(C)**.

4 – Undo the screws to open the deflector panel **(D)**.

5 – Wet all internal parts of the cooking chamber (walls, heat exchanger, fan) with warm (drinking quality) water.

The "washing spray gun" should be used to wet the inside of the cooking chamber.

6 – Spray the food-approved cleaner onto all internal parts of the cooking chamber (walls, heat exchanger, fan) and leave it to act for 10÷15 min.

The "cleaning spray" should be used to spray the cleaner onto the inside of the cooking chamber.

7 – Rinse with warm (drinking quality) water and dry the surfaces of the cooking chamber.

8 – Spray on the polishing product and leave it to act for a few minutes.

9 – Rinse with warm (drinking quality) water and dry the surfaces of the cooking chamber.

10 – Screw the screws back in to close the deflector panel **(D)**.

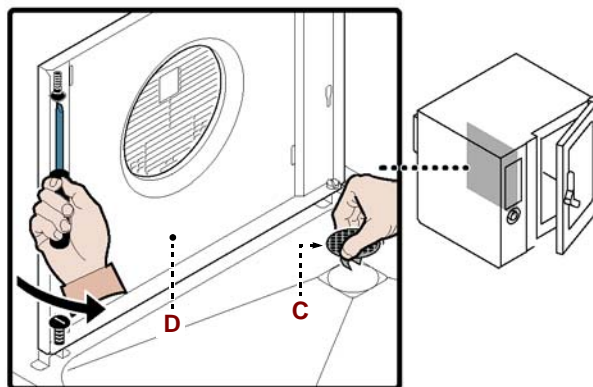
11 – Replace the container racks **(A-B)** and the filter mesh **(C)**.



Caution - warning

On completion of the cleaning procedures, carry out a cooking cycle empty, in "Steam" mode for 15 min. and for a further 15 min. in "Convection" mode at the temperature of 150°C before reusing the appliance.

If the oven is to be unused for short periods, leave the cooking chamber open to prevent condensation from forming.



Caution - warning

Whenever the cooking mode is changed, clean the chamber thoroughly.

To carry out this operation, proceed as follows.

1 – In STOP status press button (20) (icon (16) lit with a green light).

The display (7) shows the message "CLE", the display (8) the message "Pr" and the display (9) the message "P01".

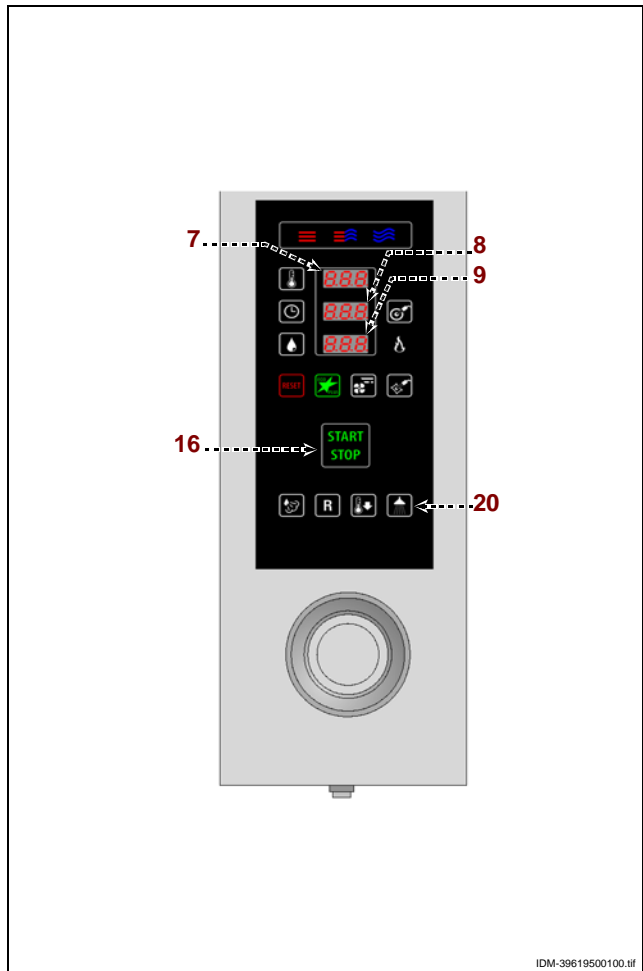
2 – When the beeper sounds (about 8 min. after washing starts) and the "CLE" message flashes on the display, place the detergent in the cooking chamber.

3 – Open the door and spray the food-approved detergent onto all the walls of the cooking chamber, the heat exchanger and the fan.

Use of the "cleaner spray" accessory and the detergent provided by the manufacturer is recommended for this procedure.

Caution - warning

When cleaning and sanitising the appliance with detergents, wear personal protection equipment (gloves, masks, goggles, etc.) as required by the relevant health and safety legislation.



4 – About 10 minutes after the detergent is added a beeper will sound and the display (7) will show "H2O". At this point open the door, rinse the cooking chamber by hand and dry it.

Use of the "washing spray gun" accessory is recommended for this procedure.

Important

Before cooking again, check that no detergent residues have been left in the cooking chamber.. If residues are found, rinse the cooking chamber thoroughly by hand and heat the oven in "convection" mode for about 15 min. to dry it out.



WASHING LEVEL 2 APPLIANCE

Caution - warning

Whenever the cooking mode is changed, clean the chamber thoroughly.

To carry out this operation, proceed as follows.

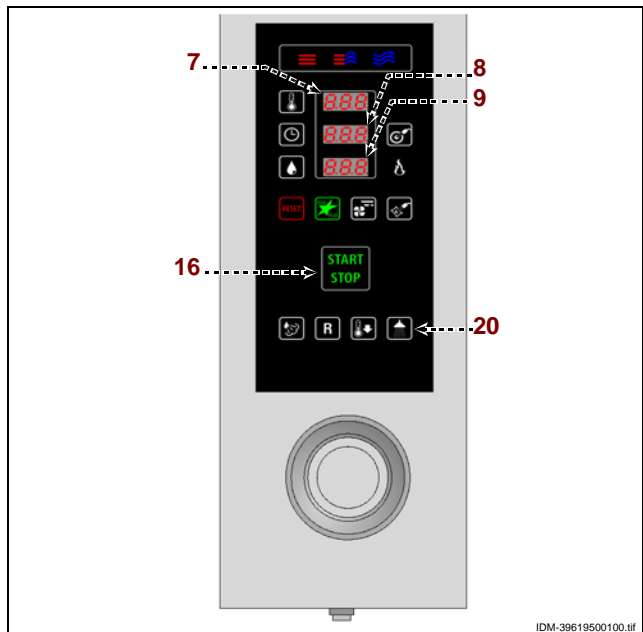
1 – In STOP status press button (20) (icon (16) lit with a green light).

The display (7) shows the message "CLE", the display (8) the message "Pr" and the display (9) the message "P01".

2 – When the beeper sounds (about 8 min. after washing starts) and the "CLE" message flashes on the display, place the detergent in the cooking chamber.

3 – Open the door and spray the food-approved detergent onto all the walls of the cooking chamber, the heat exchanger and the fan.

Use of the "cleaner spray" accessory and the detergent provided by the manufacturer is recommended for this procedure.



Caution - warning

When cleaning and sanitising the appliance with detergents, wear personal protection equipment (gloves, masks, goggles, etc.) as required by the relevant health and safety legislation.

4 – Close the door and wait for the oven to complete the washing, rinsing and final thermal disinfection program automatically. A beeper sounds at the end of the washing cycle.

Important

Before cooking again, check that no detergent residues have been left in the cooking chamber. If residues are found, rinse the cooking chamber thoroughly by hand and heat the oven in "convection" mode for about 15 min. to dry it out.



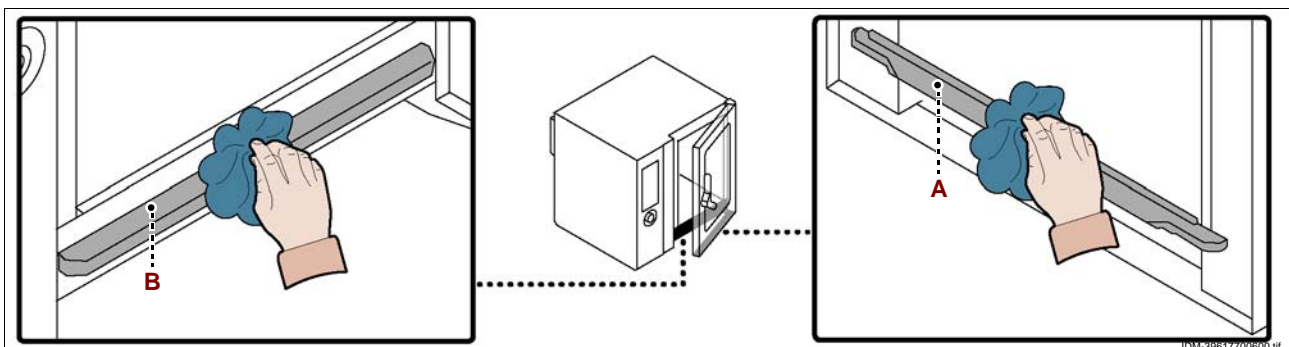
GB

CLEANING THE CONDENSATION COLLECTION CHANNEL AND TANK

To carry out this operation, proceed as follows.

1 – Clean and drain the condensation collection channel (A).

2 – Clean the condensation collection tank (B) and check that the drain hole and line are not blocked.



IDM C13961962

IDM-39617700600.tif

TROUBLESHOOTING

The appliance has been tested before being put into service.

The information provided below is intended to assist in the identification and correction of any anomalies and malfunctions which might occur during use.

The user can solve some of these problems himself, but for others specific technical knowledge or skill is required, and so they must only be carried out by qualified staff with recognised experience acquired in the specific sector of operation.

Fault	Cause	Remedy
The appliance does not switch on	Fuse "blown"	Replace the fuse (see page 30)
	Electronic circuit board damaged	Contact the after-sales service
Cooking cycle does not start or stops suddenly	Control board electronic circuit board damaged	Contact the after-sales service
	Alarm triggered	Consult the "Key to Alarms" table
	Safety or protection device (safety thermostat or overload cutout) tripped	Consult the "Key to Alarms" table + Press device reset button

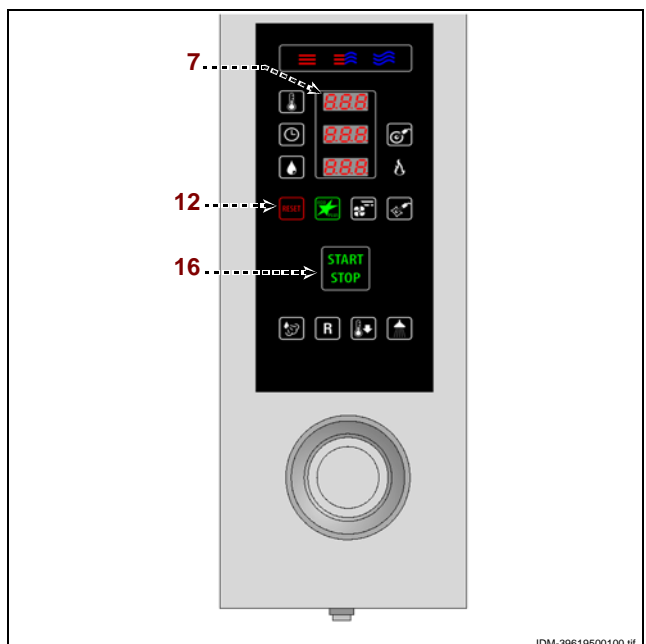


TABLE OF ALARM INDICATIONS

If the problem or fault noticed is not amongst those listed in the table, consult the "Key to Alarms" table provided below.

The information provided below is intended to identify the alarm signals which appear on the display (7).

i Important
Press button (12) to reset the alarm and the cooking cycle restarts automatically; if this is not the case, press the start key (16).



IDM C13861962

IDM-39619500100.tif

Alarm	Fault	Remedy	Notes
H20	No water in chamber, or water pressure too low	Check that mains water is present or adjust the pressure (see page 29); if the problem persists inform the after-sales service	Convection cooking cycles can still be carried out
H20.	No water at drain, or water pressure too low	Check that mains water is present or adjust the pressure (see page 29); if the problem persists inform the after-sales service	Convection and steam cooking cycles can still be carried out
OPE	Oven door opening or closure request	Open or close the oven door Inform the after-sales service if this message continues to be displayed	The cooking cycle does not start until the door has been opened or closed as required
CLE	Indicates that cleaning is required	Clean	The oven's functions are enabled so cooking cycles can be carried out
E01	The cooking chamber probe has failed or is not properly connected	Inform the after-sales service	The oven's functions are disabled so no cooking cycles can be carried out
E02	The product core probe is not inserted in the food or has failed	Check the position of the product core probe or inform the after-sales service if it is faulty	Cooking cycles with product core probe cannot be carried out
E03	The steam discharge probe has failed	Inform the after-sales service	Convection and steam cooking cycles can still be carried out
E04	The motor-operated valve is not positioned correctly	Switch on the oven again and if the problem persists inform the after-sales service	Convection and steam cooking cycles can still be carried out
E05	Safety thermostat failure	Inform the after-sales service	The oven's functions are disabled so no cooking cycles can be carried out
E06	Overload cutouts tripped	Inform the after-sales service	The oven's functions are disabled so no cooking cycles can be carried out
E08	The optional vacuum probe has failed or is not properly connected	Press the "Reset" button	Disconnect and reconnect the vacuum probe before starting the cooking cycle. If the problem persists, call the after-sales service



Alarm	Fault	Remedy	Notes
E10	Electrical component compartment has overheated	The oven solves the problem on its own	The oven's functions are enabled so cooking cycles can be carried out
E11 E13 E14	Electronic circuit board diagnostics tripped	Inform the after-sales service	The oven's functions are disabled so no cooking cycles can be carried out
E20	Setup error	Inform the after-sales service	The oven's functions are disabled so no cooking cycles can be carried out
E23	The washing cycle has been interrupted during the final sanitization stage	Press the reset button and rinse the cooking chamber thoroughly by hand	If the problem persists, call the after-sales service
E26	Automatic cleaning system failure	Check that no residues of cleaning products have been left inside the cooking chamber	If the problem persists, call the after-sales service The oven's functions are enabled so cooking cycles can be carried out



GB

IDM C13861962

RECOMMENDATIONS FOR HANDLING AND INSTALLATION

i Important

When handling and installing the appliance comply with the information provided by the constructor directly on the packaging, on the appliance and in the instructions for use.

If necessary, the person authorised to carry out these operations must organise a "safety plan" to protect the people directly involved.

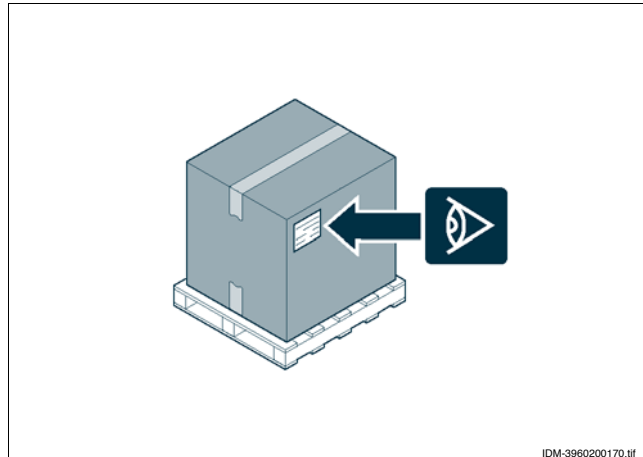
PACKAGING AND UNPACKING

The packaging is designed to reduce space and as appropriate to the type of transport used.

To simplify transport, some components may be removed and suitably protected and packed for transport.

The packaging carries all information necessary for loading and unloading.

When unpacking, check that all components are present in the correct quantities and are undamaged. The packaging material must be properly disposed of in accordance with legal requirements.



IDM-3960200170.tif

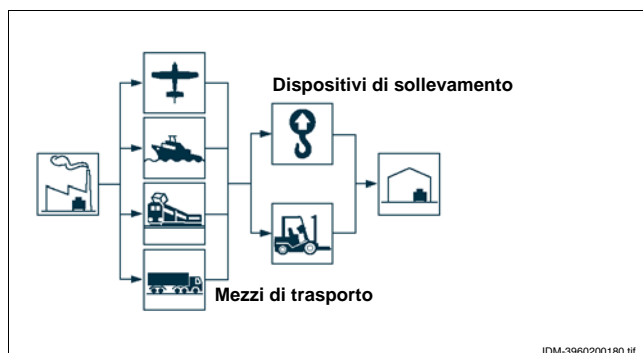


TRANSPORT

Different means of transport may be used, depending partly on the destination.

The chart shows the most commonly used alternatives.

During transport, fix the packaging to the means of transport securely to prevent undesirable shifting.



IDM-3960200180.tif

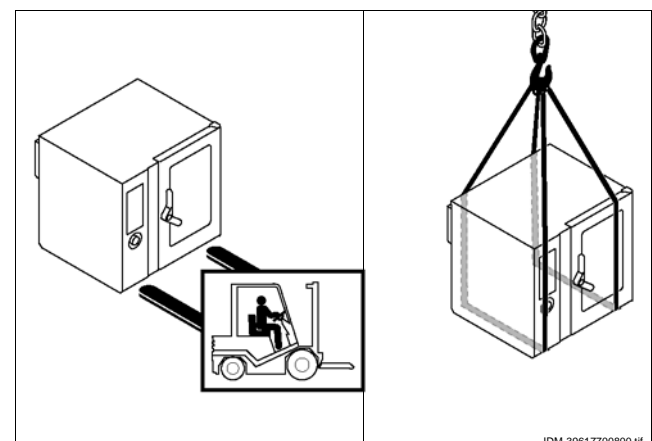
GB

HANDLING AND LIFTING

The appliance can be handled using fork-lift or hook equipment of suitable load-carrying capacity. Before lifting, check the position of the load's centre of gravity.

i Important

When engaging with the lifting equipment, watch out for the intake and outlet pipes.



IDM-39617700800.tif

INSTALLATION OF THE APPLIANCE

All installation stages must be considered right from production of the general layout. Before starting these stages, as well as deciding the place of installation, if necessary, the person authorised to carry out these operations must organise a "safety plan" to protect the people directly involved, and he must also ensure strict compliance with all legal requirements, especially those relating to mobile work-sites.

The place of installation must have all the utility supply, ventilation, extraction and production residue venting connections needed, must be suitably lit and must meet all legal health and hygiene requirements to prevent the contamination of the foods.

If necessary, fix the exact position of each individual appliance or subassembly by marking coordinates to locate them correctly.

Install in accordance with the relevant legislation, regulations and specifications in the country of use.

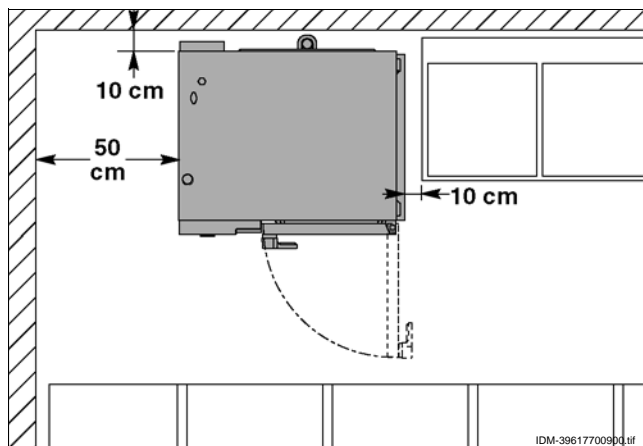
i Important

Install the appliance on a stand (available as an optional) and position it as shown in the diagram.

If the oven is installed in the middle of the room, please leave at least a distance of 50 cm between its back and other appliances.

i Important

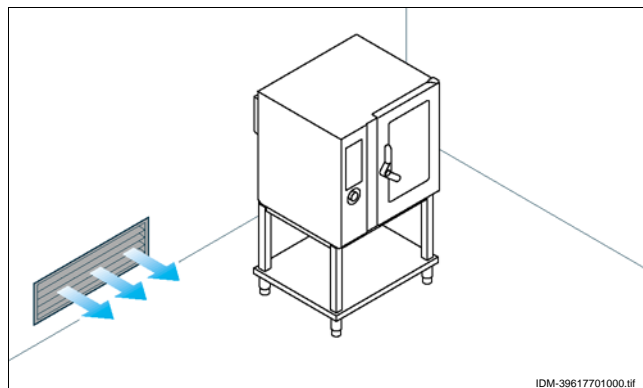
Do not install the equipment near flammable walls.



ROOM VENTILATION

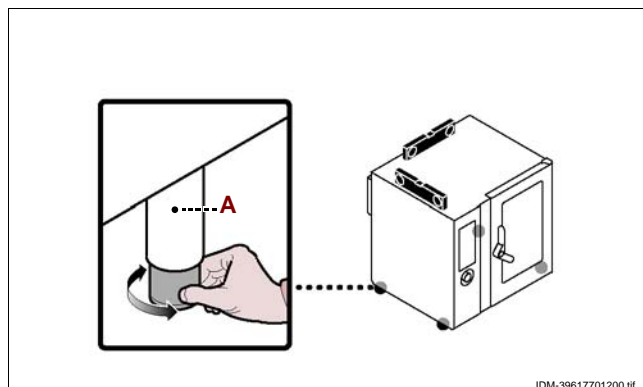
The room where the appliance is installed must have air inlets to ensure that the appliance can operate correctly and provide the necessary air exchange in the room itself.

The air inlets must be of appropriate size and must be protected by gratings and placed so that they cannot be obstructed.



LEVELLING

Adjust the floor-mounted feet (**A**) to level the appliance.



WATER CONNECTION



Caution - warning

Make the connection in compliance with the relevant legal requirements, using appropriate and recommended materials.

Water supply connection

Connect the mains line to the appliance's connection pipe, fitting a shut-off tap **(B)** to allow the water supply to be cut off when necessary.



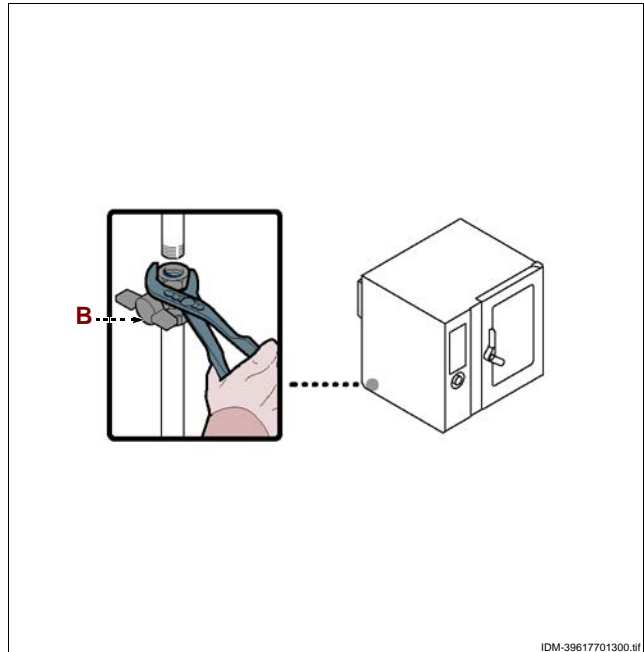
Important

The tap **(B)**, not supplied with the appliance, must be installed in an easily accessible position and its status (on or off) must be obvious at a glance.



Caution - warning

The appliance must be supplied with drinking water having the characteristics shown in the table. If these characteristics are not complied with the appliance might suffer damage; a water treatment device should therefore be installed.



IDM-39617701300.tif

Description	Value
Pressure	200÷400 kPa (2÷ 4 bar) (*)
Water flow rate (l/h)	9 l/h (FX 61) (*) 12 l/h (FX 101) (*)
pH	7÷7.5
Conductivity	< 200µS/cm
Hardness	9÷13°f (5÷7°d, 6.3÷8.8°e, 90÷125 ppm)
Salt and metallic ion content	
Chlorine	<0,1 mg/l
Chlorides	< 30 mg/l
Sulphates	< 40 mg/l
Iron	< 0,1 mg/l
Copper	< 0.05 mg/l
Manganese	< 0,05 mg/l

(*) The value refers to the amount of water needed for steam production inside the cooking chamber.



Important

For the United Kingdom only, also see instructions provided in the enclosure. (see "Water connection (WRAS)").

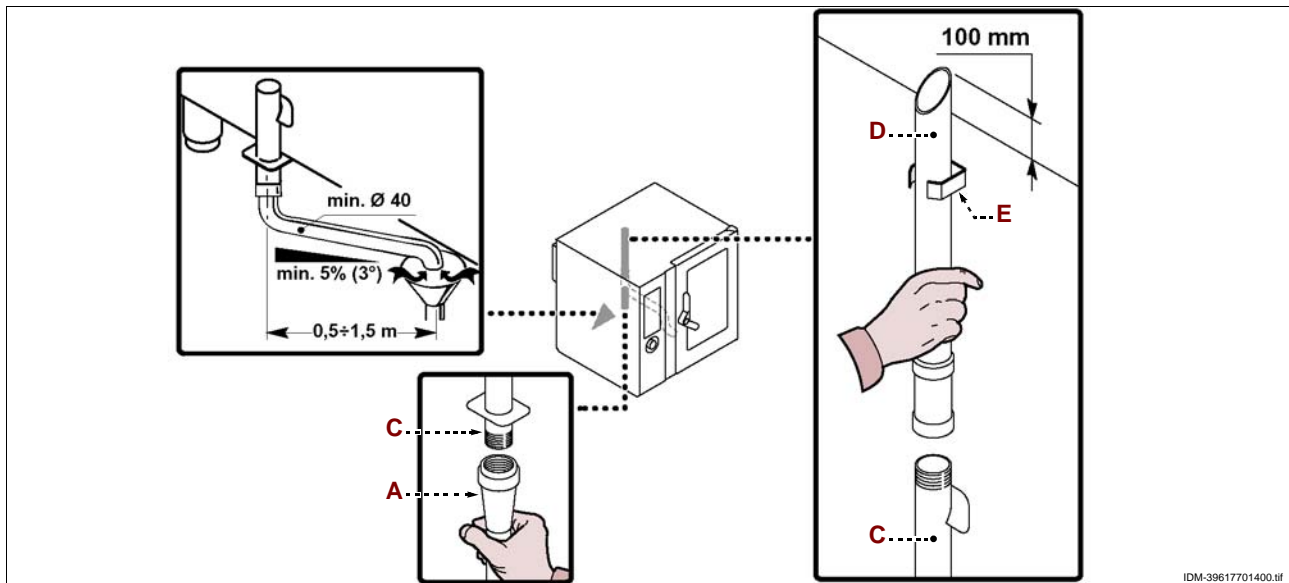


WATER DRAIN CONNECTION

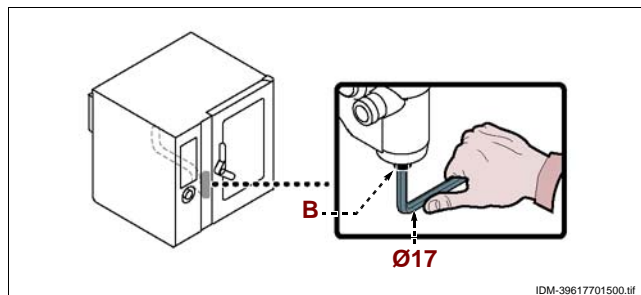
To carry out this operation, proceed as follows.

1 – Connect the mains water pipe **(A)** to the appliance's connection pipe **(C)**.

2 – Connect the vent pipe **(D)** to the appliance connection pipe **(C)** and fix it to the support **(E)**.



the appliance's drain line is fitted with the plug **(B)** allowing discharge of the waste deposited.



GB

ELECTRICAL CONNECTION



Caution - warning

The connection must be made by authorised, skilled personnel, in accordance with the relevant legal requirements, using appropriate and specified materials. The appliance is supplied with operating voltage 400V/3N/PE, which can be switched to 230V/3/PE (see attached wiring diagrams).

Before doing any work, cut off the mains electricity supply.

Connect the appliance to the mains electricity supply as follows.

1 – If not already present, install an automatic circuit-breaker **(B)**, close to the appliance, with the following characteristics.

– Thermal-magnetic device (to adjust see table on page 4)

– Class B or C (IEC 898)

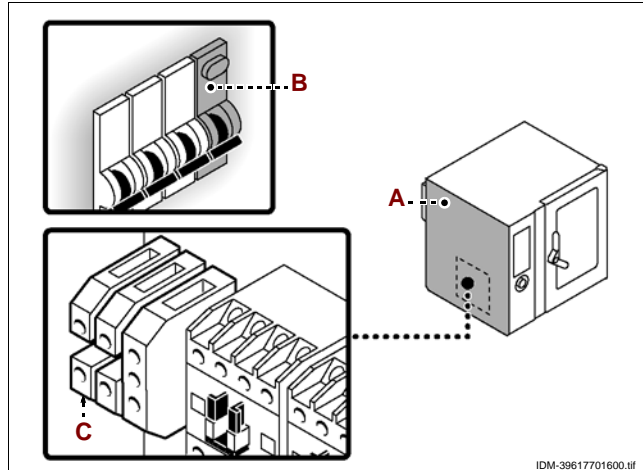
– Differential breaker set at 30 mA

2 – Undo the screws and remove the side panel **(A)**.

3 – Connect the automatic circuit-breaker **(B)** to the appliance's terminal board **(C)** and to the electrical mains supply, in accordance with the electrical system diagram provided at the back of the manual and using a cable with the following characteristics.

– Weight: \geq than H05RN-F type (designation 245 IEC 57)

– Temperature of use: $\geq 70^{\circ}\text{C}$.



Important

When connecting, take care to connect the neutral and earth lines.

4 – Replace the panel **(A)** and retighten the screws when the operation is complete.

CONVERSION OF ELECTRICITY SUPPLY

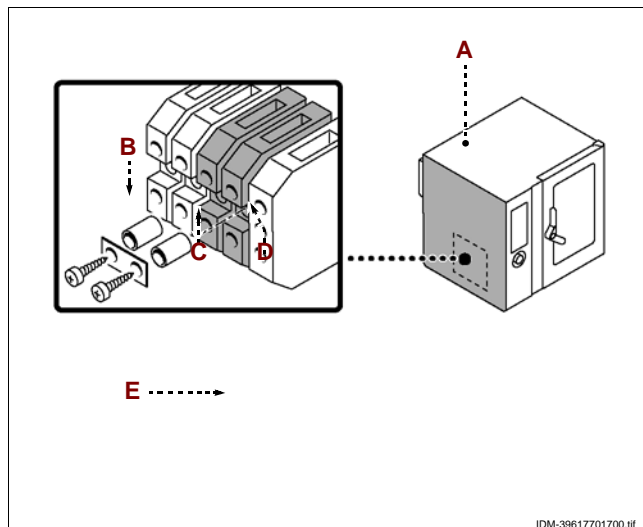
To carry out this operation, proceed as follows.

1 – Disconnect the mains electricity supply.

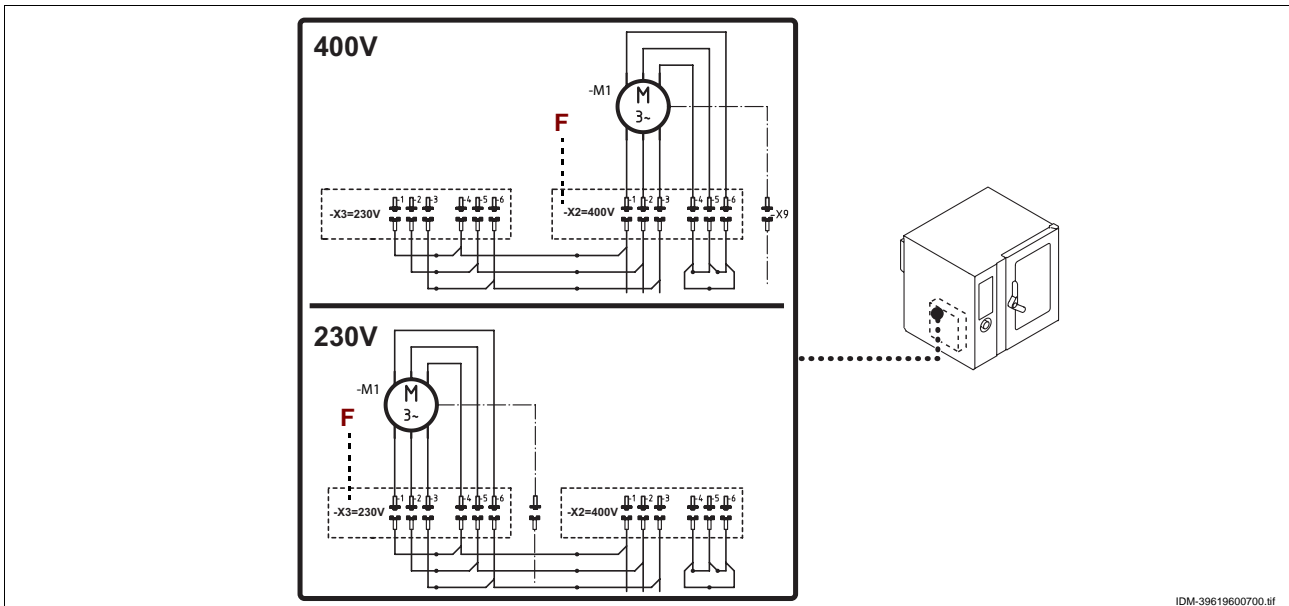
2 – Undo the screws to remove the side panel **(A)**.

3 – Fit the jumper **(B)** to make the electrical connection of the terminals **(C-D)** (see attached wiring diagrams).

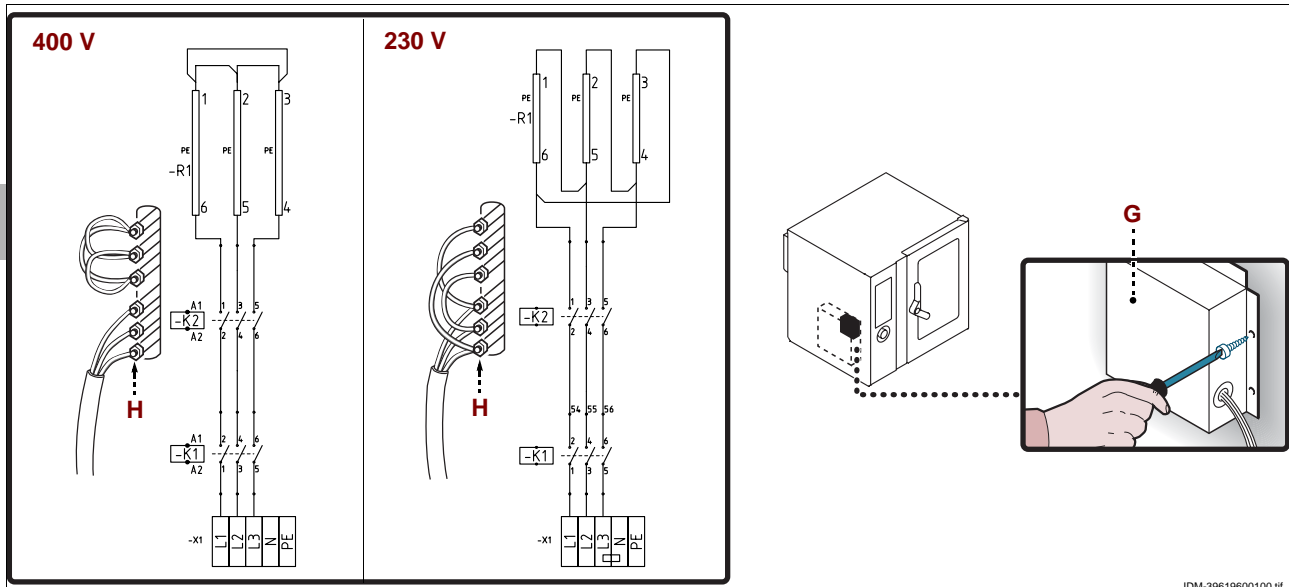
4 – Use lever **(E)** to set the overload cutout to 4 A.



5 – Change the connections to the motor terminal board (F) as shown in the figure.



6 – Remove the carter (G) and change the connections to the heating element terminals (H) as shown in figure.

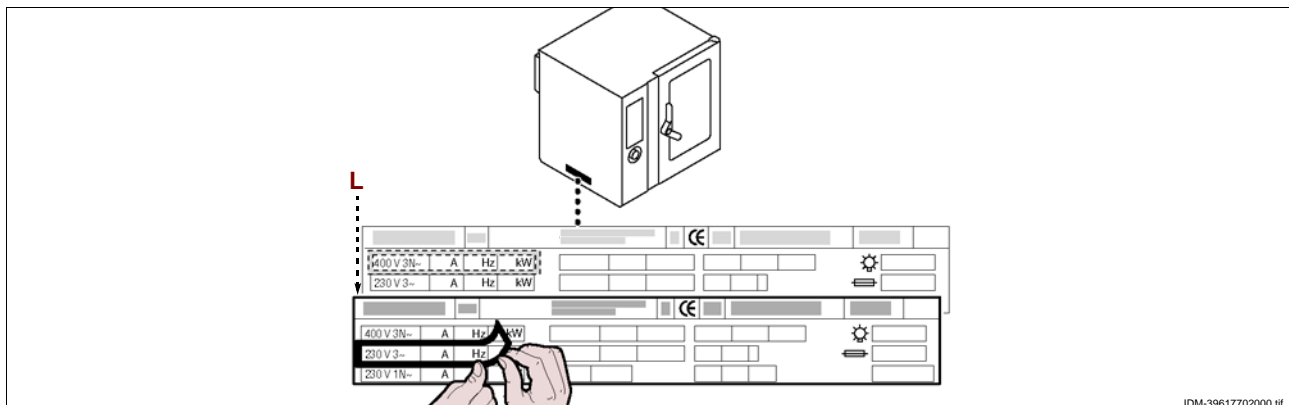


7 – Replace the guard (G).

8 – Replace the panel (A) and screw the screws back into place.

9 – Remove the test voltage indicator sticker from the dataplate (L) and apply the new one to identify the voltage being used

i Important
On completion of the operation make sure that there are no malfunctions.



IDM C13961962

TESTING OF THE APPLIANCE

i Important

Before it is put into service, the system must be tested to check the operating conditions of every single component and identify any malfunctions. In this stage, it is important to check that all health and safety requirements have been complied with in full.

To test the system, make the following checks.

- 1 – Turn on the water supply tap and make sure that the connection is watertight.
- 2 – Turn on the master switch to check the electrical connection.
- 3 – Make sure that the mains voltage is the same as that of the appliance and, if necessary, carry out the conversion (see page 4).
- 4 – Check the water pressure and adjust if necessary (see page 29).
- 5 – Check that the safety device is operating correctly.
- 6 – Carry out a cooking cycle without food to ensure that the appliance is operating correctly.

After testing, if necessary instruct the user in all the skills necessary for putting the appliance into operation in conditions of safety, in accordance with legal requirements.

ADJUSTMENTS

8

RECOMMENDATIONS FOR ADJUSTMENTS

i Important

Before making any type of adjustment, activate all the safety devices provided and decide whether staff at work and those in the vicinity should be informed. In particular, turn off the water supply tap, cut off the electricity supply using the master switch and prevent access to all devices that might cause unexpected health and safety hazards if turned on.

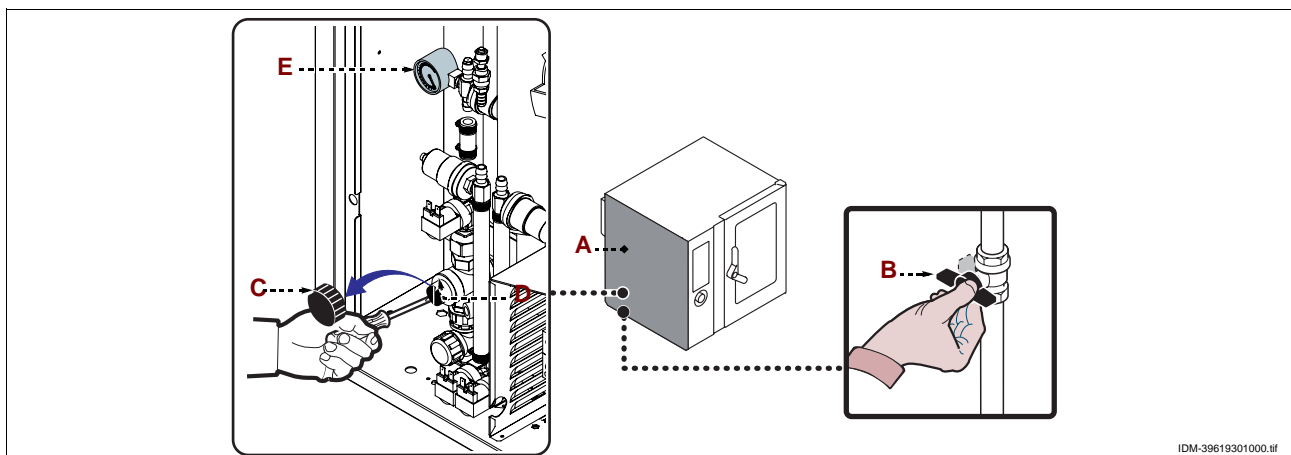
ADJUSTING THE WATER PRESSURE

To carry out this operation, proceed as follows.

- 1 – Undo the screws to remove the side panel (A).
- 2 – Turn on the water supply tap (B).
- 3 – Unscrew the ring nut (C).
- 4 – Turn the cooking chamber water intake screw (D) to bring the pressure reading on the pressure gauge (E) to 1 bar.

If the water pressure is too low, install a device to increase the pressure.

- 5 – Retighten the ring nut (C).
- 6 – Replace the panel (A) and screw the screws back into place.
- 7 – Turn the water supply tap (B) back off when the operation is complete.



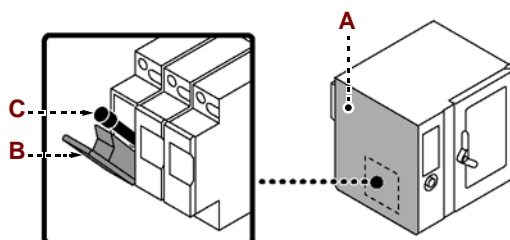
RECOMMENDATIONS FOR REPLACING PARTS

Before carrying out any replacement procedure, activate all the safety devices provided and decide whether staff at work and those in the vicinity should be informed. In particular, turn off the water supply tap, cut off the electricity supply using the master switch and prevent access to all devices that might cause unexpected health and safety hazards if turned on. If worn parts have to be replaced, use original spare parts only. The manufacturer declines all responsibility for injury or damage to components due to the use of non original parts, or extraordinary work on the appliance which may modify the safety requirements without the manufacturer's authorisation. When ordering components, follow the instructions provided in the parts catalogue.

REPLACING THE FUSE

To carry out this operation, proceed as follows.

- 1 – Undo the screws to remove the side panel **(A)**.
- 2 – Open the fuse-holder **(B)** and replace the damaged fuse **(C)**.
- 3 – Replace the fuse-holder and the side panel when the operation is complete.



IDM-39617702200.tif



GB

CHANGING THE LAMP

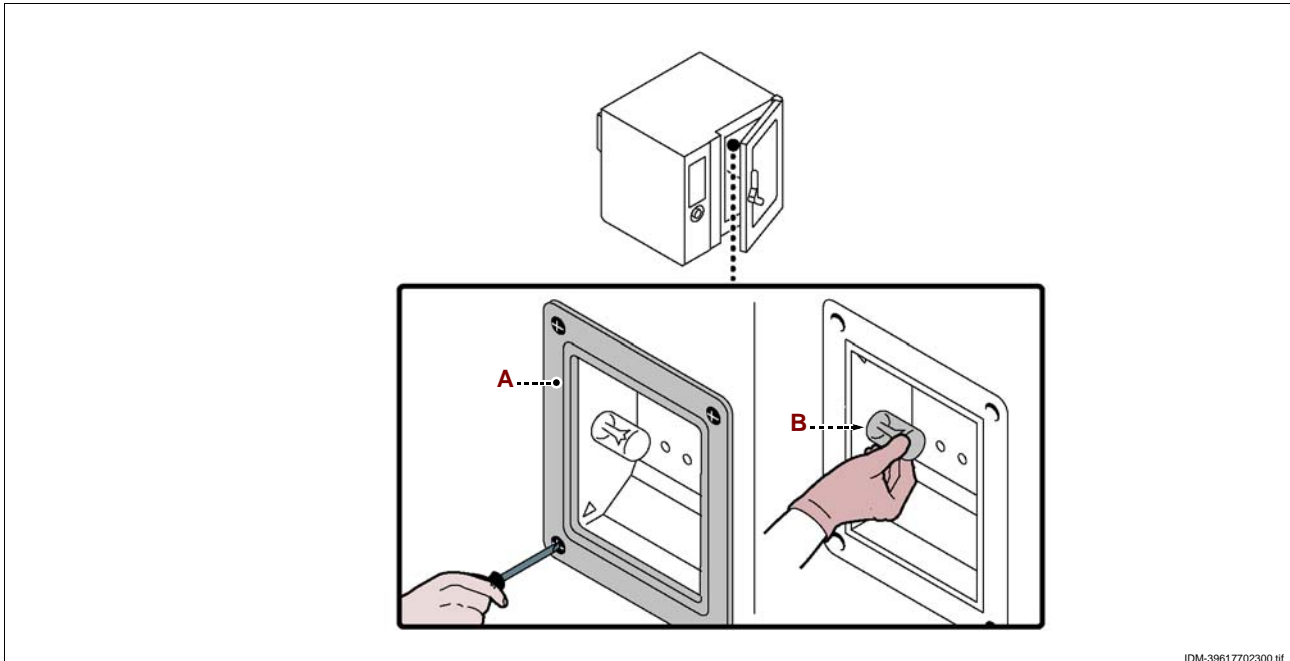
To carry out this operation, proceed as follows.

- 1 – Undo the screws and remove the lamp cover (A).
- 2 – Extract and replace the lamp (B).

Caution - warning

During the procedure, take care not to touch the lamp directly; wear protective gloves if necessary.

- 3 – Replace the lamp cover (A) and retighten the screws when the operation is complete.



IDM-39617702300.tif

DECOMMISSIONING THE APPLIANCE

When decommissioning the appliance, a series of procedures must be carried out to ensure that the appliance and its components are not a hindrance and are not easily accessible.

To ensure that the appliance cannot constitute hazards for people or the environment, all energy sources (electricity, etc.) must be disconnected and rendered unusable, and any liquids present must be drained (lubricants, fluids, etc.).

Place the appliance in a suitable area which is not easily accessible, with barriers to prevent anyone from accessing it.

When scrapping, sort all components by chemical characteristics and dispose of them separately in accordance with the relevant legal requirements.

Important

Do not dump non-biodegradable products, lubricating oils, and non-metallic components (rubber, PVC, resins, etc.) in the environment. Dispose of them in compliance with the relevant laws.

INHALTSVERZEICHNIS



1 ALLGEMEINES	2
2 TECHNISCHE INFORMATIONEN	4
3 SICHERHEIT	5
4 GEBRAUCH UND BETRIEB	8
5 WARTUNG	15
6 DEFEKTE	20
7 HANDHABUNG UND INSTALLATION	23
8 EINSTELLUNGEN	29
9 AUSTAUSCH VON BAUTEILE	30
ANLAGEN	I ÷ IX

SACHREGISTER

A

Allgemeine Sicherheitshinweise, 5
Allgemeine Beschreibung des Geräts, 3
Anschluss des Wasserablaufs, 26
Anschluss, Versorgung Reinigung, 26
Automatisches Vorheizen, 13
Austausch der Sicherung, 30
Austausch der Lampe, 31

B

Beschreibung der Bedienelemente, 8

E

Ein- und Ausschalten des Geräts, 13
Einstellung des Wasserdrucks, 29
Empfehlungen für den Gebrauch, 8
Empfehlungen für die Wartung, 15
Empfehlungen für die Installation und Handhabung, 23
Empfehlungen für die Reinigung, 15
Empfehlungen für die Einstellungen, 29
Entsorgung des Geräts, 31

F

Fehlersuche, 20

H

Handhabung und Hub, 23
Hinweise zum Austausch von Teilen, 30

I

Informationen für den Leser, 2
Installation des Geräts, 24

K

Kundendienst anfordern, 3

L

Längerer Stillstand des Geräts, 14

N

Nivellieren, 24

O

Optionales Zubehör, 5

R

Raumbelüftung, 24
Reinigung des Garraums, 16
Reinigung von Kondenswasserkanal und -wanne , 19

S

Sicherheitshinweise zur elektrischen Ausrüstung, 6
Sicherheitshinweise zur Umweltbelastung, 7
Sicherheitsvorrichtungen, 4
Sicherheitshinweise und Informationen, 5
Starten und Stoppen des Garzyklus, 14
Stromanschluss, 27

T

Tabelle der Fehlermeldungen, 20
Testlauf zur Abnahme des Geräts, 29
Technische Daten, 4
Typenschild für Hersteller und Gerät, 3
Transport, 23

U

Umschaltung der Spannungsversorgung , 27

V

Verpackung und Auspacken, 23

W

Waschvorgang Gerät Stufe 1, 18
Waschvorgang Gerät Stufe 2, 19
Wasseranschluss, 25

Z

Zubehörausstattung, 5
Zweck des Handbuchs, 2

INFORMATIONEN FÜR DEN LESER

Konsultieren Sie das Sachregister, das am Anfang des Handbuchs zu finden ist, um leichter unter bestimmten Themen von besonderem Interesse nachschlagen zu können.

Vorliegendes Handbuch ist in zwei Teile gegliedert.



1^a Teil: Die hier enthaltenen Informationen sind nicht für eine spezifische Zielgruppe bestimmt, sondern enthalten sämtliche zum Gebrauch der Geräte erforderlichen Hinweise.



2^a Teil: Diese Informationen wenden sich an eine bestimmte Zielgruppe. Sie sind für erfahrene Bediener bestimmt, die für Handhabung, Transport, Installation, Wartung, Reparatur und Entsorgung des Gerätes autorisiert sind und enthalten sämtliche hierzu erforderlichen Hinweise.

Benutzern wird daher nur die Konsultation des 1. Teils empfohlen, während der 2. Teil erfahrenen Bedienern gewidmet ist. Für die zweite Gruppe kann die Lektüre des 1. Teils bei Bedarf ebenfalls nützlich sein, um sich einen Gesamtüberblick zu verschaffen.

ZWECK DES HANDBUCHS

– Vorliegendes Handbuch ist integraler Bestandteil des Gerätes. Es wurde vom Hersteller konzipiert, um Personen, die zu dessen Handhabung autorisiert sind, während der gesamten vorgesehenen Lebensdauer des Produktes die erforderlichen Informationen zur Verfügung zu stellen.

Neben dem fachgerechten Umgang mit dem Produkt sind die Zielpersonen für vorliegende Anweisungen dazu aufgefordert, diese aufmerksam durchzulesen und rigoros anzuwenden.

– Der Hersteller stellt diese Informationen im Original in der Landessprache (Italienisch) zur Verfügung. Sie können übersetzt werden, um gesetzlichen Anforderungen zu genügen oder kommerziellen Erfordernissen zu entsprechen.

Es lohnt sich, ein wenig Zeit zum Lesen des Handbuchs zu investieren, um Gefahren für die Gesundheit und Sicherheit von Personen sowie finanzielle Schäden zu vermeiden.

– Bewahren Sie dieses Handbuch für die gesamte Lebensdauer des Gerätes an einem bekannten und leicht zugänglichen Ort auf, damit es immer griffbereit zur Verfügung steht, wenn etwas nachgeschlagen werden muss.

– Der Hersteller behält sich das Recht vor, ohne jegliche Pflicht einer vorherigen Mitteilung, Änderungen vorzunehmen.

– Um bestimmte Textstellen von besonderer Bedeutung hervorzuheben oder auf wichtige Spezifikationen hinzuweisen, sind einige Symbole verwendet worden, die im Folgenden erläutert werden.



Vorsicht – Achtung

Weist darauf hin, dass bestimmte Vorsichtsmaßnahmen erforderlich sind, um die Gefährdung von Gesundheit und Sicherheit der Personen zu vermeiden und um keine Sachschäden zu verursachen.



Wichtig

Weist auf besonders wichtige technische Informationen hin, die nicht vernachlässigt werden dürfen.

TYPENSCHILD FÜR HERSTELLER UND GERÄT

Das abgebildete Typenschild wird direkt auf dem Gerät aufgebracht. Es enthält sämtliche Angaben und Hinweise, die für den sicheren Betrieb unerlässlich sind.

A – Gerätemodell

B – Art der Anpassung

C – Angabe des Herstellers

D – Bestimmungsland

E – CE-Zeichen für Konformität

F – Baujahr

G – Seriennummer

H – Schutzart

L – Spannung (V)

M – Stromaufnahme (A)

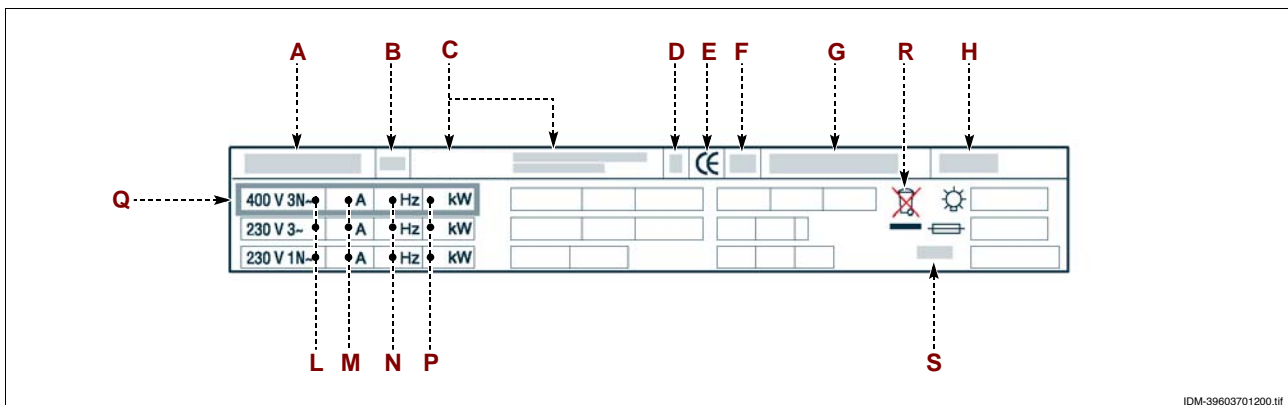
N – Frequenz (Hz)

P – Angabe der Leistung (Kw)

Q – Abnahmespannungsanzeige

R – WEEE-Symbol

S – Baujahr



KUNDENDIENST ANFORDERN

Wenden Sie sich für sämtliche anfallenden Bedarfsfälle an eines der autorisierten Kundenzentren.

Geben Sie bei jedem Kontakt mit dem Kundendienstzentrum nicht nur den aufgetretenen Schaden, sondern auch die Daten an, die auf dem Typenschild angeführt sind.

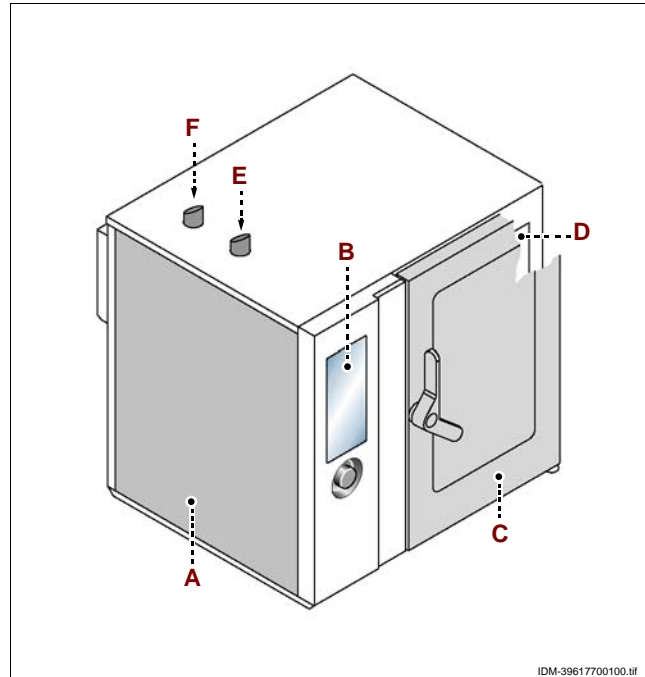
ALLGEMEINE BESCHREIBUNG DES GERÄTS

– Der Backofen, der im Folgenden "Gerät" genannt wird, wurde zum Garen von Speisen in Restaurantbetrieben projektiert und konstruiert.

– Die Funktionen des Geräts werden über ein elektronisches Bedienfeld gesteuert, mit dem man die Beheizungsarten (Heißluft, Dampf, beides) und alle die für eine möglichst einheitliche Garung erforderlichen Funktionen einstellen kann.

Hauptorgane

- A – Tafel des Einbauraums der elektrischen Komponenten
- B – Bedienfeld
- C – Ofentür
- D – Garraum
- E – Air saugrohr und Dampfablassrohre
- F – Dampfablassrohre



IDM-39617700100.tif

TECHNISCHE DATEN

Beschreibung	FX 61 E1-2	FX 101 E1-2
Abmessungen des Backofens	920x776x(630+100) mm	920x776x(875+100) mm
Spannungsversorgung	400V 3N 50-60 Hz	400V 3N 50-60 Hz
Zulässige Umschaltungen	230V 3 50-60 Hz	230V 3 50-60 Hz
Nennleistung	10,1 kW	17,3 kW
Stromaufnahme	16,5 A (400V 3N) 26 A (230V3)	26 A (400V 3N) 43 A (230V3)
Abmessungen der Garraumöffnung	440x450 mm	440x695 mm
Abmessungen des Garraums	645x650x510 mm	645x650x755 mm
Anzahl Bleche	6	10
Abstand Backbleche	70,5 mm	66 mm
Abmessungen der Bleche	325x530x65 mm	325x530x65 mm
Schutzart	IPX5	IPX5

SICHERHEITSVORRICHTUNGEN

Das Gerät wird zwar mit sämtlichen planmäßigen Sicherheitsvorrichtungen geliefert, es kann jedoch notwendig sein, während Installation und Anschluss ggf. weitere ergänzende Maßnahmen zu ergreifen, um den Anforderungen der einschlägigen geltenden Gesetze zu entsprechen.

Vorsicht – Achtung
Stellen Sie jeden Tag durch Kontrollen sicher, dass die Sicherheitsvorrichtungen fachgerecht installiert sind und einwandfrei funktionieren.

IDM C13961962.fm

SICHERHEITSHINWEISE UND INFORMATIONEN

Für die Position der Hinweiszeichen siehe den Plan am Ende des Handbuchs.

ZUBEHÖRAUSSTATTUNG

Bei der Übergabe wird folgende Ausstattung geliefert:

– Satz für die Spannungsumschaltung: für die Anpassung des Geräts an die zu verwendende Spannung.

OPTIONALES ZUBEHÖR

Auf Wunsch kann das Gerät mit folgenden Zubehörteilen ausgestattet werden "siehe Hauptkatalog".

SICHERHEIT

3

ALLGEMEINE SICHERHEITSHINWEISE

– Der Hersteller hat bei Entwicklung und Fertigung dieses Produkts besondere Sorgfalt auf Aspekte verwendet, die eine Gefahr für die Sicherheit und die Gesundheit der Personen, die dieses Gerät handhaben, hervorrufen können. Dabei wurden nicht nur die einschlägigen geltenden Gesetzesanforderungen berücksichtigt, sondern auch die „Regeln der guten Bautechnik“ befolgt. Das Ziel vorliegender Informationen besteht darin, die Benutzer aufzuklären, damit diese der Vermeidung jeglicher Gefahren besondere Aufmerksamkeit widmen. Umsicht ist nach wie vor unersetzlich. Die Sicherheit ist auch in den Händen aller Bedienpersonen, die das Gerät handhaben.

– Die Anweisungen in der mitgelieferten Betriebsanleitung und die direkt am Gerät angebrachten Anweisungen aufmerksam lesen. Die Sicherheitshinweise strikt beachten.

– Bei Transport, Handhabung und Installation vorsichtig zu Werke gehen, damit das Gerät nicht herabfällt oder Stöße erleidet und seine Komponenten beschädigt werden

– Die installierten Sicherheits- und/oder Einstellvorrichtungen nicht verändern, umgehen, entfernen oder überbrücken. Die Missachtung dieses Gebots kann die Sicherheit und Gesundheit der Personen ernsthaft gefährden.

– Auch nach angemessener Aufarbeitung der Dokumentation kann es bei der ersten Verwendung erforderlich sein, einige Probemanöver zu simulieren, um sich mit den Bedienelementen, insbesondere Zündung und Abschaltung, sowie den wichtigsten Funktionen vertraut zu machen.

– Setzen Sie das Gerät nur für die vom Hersteller vorgesehenen Verwendungszwecke ein. Der missbräuchliche Einsatz des Geräts kann schwerwiegende Gefahren für Sicherheit und Gesundheit von Personen und finanzielle Verluste hervorrufen.

– Sämtliche Wartungsarbeiten, die präzise Fachkenntnisse oder besondere Fähigkeiten erfordern, dürfen ausschließlich von qualifiziertem Personal mit nachweislicher Erfahrung in diesem speziellen Gebiet des Eingriffs durchgeführt



DE

werden.

– Alle Teile, die direkt oder indirekt mit den Lebensmitteln in Kontakt kommen können, und alle umliegenden Bereiche sorgfältig reinigen, um die Hygiene zu gewährleisten und die Lebensmittel gegen jede Art von Kontamination zu schützen.

– Zur Reinigung ausschließlich lebensmitteltaugliche Reinigungsmitteln verwenden. Keinesfalls aggressive, entflammbare oder gesundheitsschädliche Reinigungsmittel verwenden.

– Die Reinigung immer bei Bedarf und auf jeden Fall nach jedem Gebrauch des Geräts ausführen.

– Zum Reinigen des Geräts mit Reinigungs- und Desinfektionsmitteln die von den Sicherheits- und Gesundheitsschutzbestimmungen vorgeschriebene persönliche Schutzausrüstung (Schutzhandschuhe, Atemschutzmaske, Schutzbrille usw.) tragen.

– Soll das Gerät längere Zeit nicht verwendet werden, alle seine inneren und äußeren Teile und den umliegende Bereich (nach den Angaben des Herstellers) gründlich reinigen und alle Versorgungsleitungen abklemmen.

– Beim täglichen Gebrauch des Geräts ist die ständige Anwesenheit des Bedienungs-personals erforderlich.

– Kein Druckwasser auf die äußeren und inneren Teile des Geräts (mit Ausnahme des Garraums) richten, um Schäden vor allem an den elektrischen und elektronischen Komponenten zu vermeiden.

– Keine entzündlichen Gegenstände oder Materialien in der Nähe des Geräts aufbe-wahren.



– Keine Bleche mit Flüssigkeiten oder Speisen, die sich beim Garen verflüssigen kön-nen, in Einsatzebenen des Ofens schieben, die nicht die Sichtkontrolle des Inhalts der Bleche erlauben, da andernfalls die Gefahr von Verbrühungen beim Herausnehmen der Bleche besteht.

SICHERHEITSHINWEISE ZUR ELEKTRISCHEN AUSRÜSTUNG

– Die elektrische Ausrüstung wurde nach Maßgabe der geltenden einschlägigen Bes-timmungen projektiert und konstruiert. Die Bestimmungen ziehen die Betriebsbedin-gungen auf Grundlage der jeweiligen Umgebung in Betracht.

– Die Liste führt die Bedingungen auf, die für den ordnungsgemäßen Betrieb der ele-ktischen Ausrüstung erfüllt sein müssen.

– Die Umgebungstemperatur muss zwischen 5°C und 40°C betragen.

– Die relative Feuchte muss zwischen 50% (bei 40°C) und 90% (bei 20°C) betragen.

– Die Installationsumgebung darf keine Quelle elektromagnetischer Störungen und Strahlungen (Röntgenstrahlen, Laserstrahlen usw.) sein.

– Die Umgebung darf keine Bereiche mit Konzentrationen explosionsfähiger Gase oder Stäube und/oder mit Brandgefahr aufweisen.

– Die zur Produktionstätigkeit und zur Wartung verwendeten Produkte und Materialien dürfen keine kontaminierenden und korrosiven Stoffe (Säuren, chemische Substan-zen, Salze usw.) enthalten und dürfen nicht mit den elektrischen Komponenten in

Kontakt kommen und/oder in sie eindringen.

–Während des Transports und der Lagerung muss die Umgebungstemperatur zwischen -25°C und 55°C betragen. Die elektrische Ausrüstung darf jedoch Temperaturen bis 70°C ausgesetzt werden, sofern dies nicht über einen Zeitraum von mehr als 24 Stunden geschieht.

Sollten eine oder mehrere der genannten, für den ordnungsgemäßen Betrieb der elektrischen Ausrüstung unabdingbaren Bedingungen nicht erfüllt werden können, müssen schon bei der Vertragsverhandlung die zur Schaffung der geeigneten Voraussetzungen erforderlichen zusätzlichen Maßnahmen vereinbart werden (z.B. Verwendung spezieller elektrischer Komponenten, Installation von Klimageräten usw.).

SICHERHEITSHINWEISE ZUR UMWELTBELASTUNG

– Alle Betriebe müssen den Einfluss, den ihre Tätigkeiten (Produkte, Dienstleistungen usw.) auf die Umwelt haben, durch geeignete Verfahren bestimmen und steuern.

– Die Verfahren zur Bestimmung der signifikanten Auswirkungen auf die Umwelt müssen die nachstehenden Faktoren berücksichtigen:

- Emissionen in die Atmosphäre
- Abwässer
- Abfallwirtschaft
- Bodenverunreinigung
- Nutzung der Rohstoffe und natürlichen Ressourcen
- Ortsgebundene Probleme in Hinblick auf die Umweltbelastung

Zu diesem Zweck gibt der Hersteller einige Hinweise, die von jedem, der zur Interaktion mit dem Gerät während seines vorgesehenen Lebenszyklus berechtigt ist, beachtet werden müssen, um die Umweltbelastung auf ein Minimum zu reduzieren.

– Alle Verpackungsteile müssen nach den gesetzlichen Bestimmungen im Betreiberland entsorgt werden.

– Beim Betrieb und bei der Wartung ist darauf zu achten, dass keine umweltbelastenden Stoffe (Öle, Fette usw.) in die Umwelt gelangen. Abfälle müssen nach den geltenden einschlägigen Bestimmungen getrennt entsorgt werden.

– Wenn das Gerät endgültig außer Betrieb genommen wird, müssen alle seine Komponenten in Abhängigkeit von ihren Eigenschaften getrennt entsorgt werden.

Sicherheit bei der Entsorgung von Elektro- und Elektronik-Altgeräten (WEEE-Richtlinie 2002/96/EG)

Wichtig

Umweltschädliche Stoffe dürfen nicht in die Umwelt gelangen. Die Entsorgung in Einklang mit den geltenden gesetzlichen Bestimmungen vornehmen.

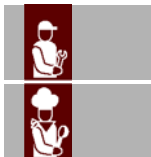
– Gemäß der WEEE-Richtlinie 2002/96/EG (Elektro- und Elektronik-Altgeräte) muss der Betreiber bei der endgültigen Außerbetriebnahme die Geräte bei den hierfür vorgesehenen Rücknahmestellen abgeben oder im Moment des Erwerbs neuer Geräte unzerlegt an den Verkäufer zurückgeben.

– Alle Geräte, die in Einklang mit der WEEE-Richtlinie 2002/96/EG entsorgt werden müssen, müssen mit dem entsprechenden Symbol gekennzeichnet sein.

Wichtig

Die gesetzwidrige Beseitigung von Elektro- und Elektronik-Altgeräten zieht Sanktionen nach Maßgabe der gesetzlichen Bestimmungen in dem Mitgliedsstaat nach sich, in dem die Zuwiderhandlung begangen wurde.

Elektro- und Elektronik-Altgeräte können gefährliche Stoffe enthalten, die schädlich für die Gesundheit der Personen und für die Umwelt sein können. Daher müssen sie unbedingt vorschriftsmäßig entsorgt werden.



EMPFEHLUNGEN FÜR DEN GEBRAUCH

i Wichtig

– Das Auftreten von Unfällen bei der Verwendung von Geräten hängt von vielen Faktoren ab, die nicht immer zu vermeiden und zu steuern sind.

Einige Unfälle können von unvorhersehbaren Raumbedingungen abhängen, andere sind vor allem benutzerbedingt. Der Gebrauch des Gerätes ist Benutzern vorbehalten, die autorisiert sind und sich angemessen informiert haben. Darüber hinaus kann es bei der ersten Verwendung erforderlich sein, einige Vorgänge zu simulieren, um sich mit den Bedienelementen und den wichtigsten Funktionen vertraut zu machen.

– Beschränken Sie sich auf die vom Hersteller vorgesehenen Verwendungszwecke, ohne Änderungen an den Vorrichtungen vorzunehmen, um nicht vorgesehene Leistungen herbeizuführen.

– Überprüfen Sie vor dem Gebrauch, ob die Sicherheitsvorrichtungen installiert sind und einwandfrei funktionieren.

– Neben Beachtung oben stehender Anforderungen müssen die Benutzer sämtliche Sicherheitsnormen befolgen und die Beschreibung der Bedienelemente sowie der Inbetriebnahme aufmerksam durchlesen.



BESCHREIBUNG DER BEDIENELEMENTE

Die Darstellung zeigt die Steuertafel des Gerätes, während die Liste die Beschreibung und die Funktionsweisen der einzelnen Steuerbefehle wiedergibt

1 – **Taste Garen mit Heißluft:** Sie dient zur Wahl der Beheizungsart mit Heißluft (Zwangsheißluft).

- **Ikone ein:** gewählte Kochart Umluft.

2 – **Taste Kombibeheizung:** für die Wahl der Kombibeheizung (Heißluft + Dampf).

- **Ikone ein:** gewählte Kochart Gemischt

3 – **Taste Dampfgaren:** für die Wahl der Beheizungsart Dampfgaren.

- **Ikone ein:** gewählte Kochart Dampf.

4 – **Taste für die Temperaturwahl**

- Zum Einstellen der Gartemperatur: einmal drücken (grüne Kontrolllampe blinkt), um die Temperatur mit dem Schalter **(21)** einzustellen.

- Ändern der Temperatur während der Garung: einmal drücken, damit auf der Anzeige die eingestellte Temperatur angezeigt wird **(7)**.

Den Knopf drücken und zur Änderung des eingestellten Wertes den Drehknopf **(21)** betätigen.

- **Sie dient zum Ändern der Maßeinheit der Temperatur von Grad Celsius (°C) in Grad Fahrenheit (°F).**

Mit Gerät in STOP - Phase (Ikone **(16)** eingeschaltet mit grünem Licht) den Knopf **(12)** länger als 3 Sekunden drücken (die gesamte Steuertafel wird ausgeschaltet).

Den Knopf **(4)** drücken, und den Drehknopf **(21)** für die Auswahl der Temperaturanzeige in °C oder °F betätigen. Den Drehknopf **(21)** zur Bestätigung der ausgeführten Änderungen drücken. Den Drehknopf **(21)** zur Bestätigung der ausgeführten Änderungen drücken.

5 – Taste für die Einstellung der Zeit (Timer)

– Einstellen der Garzeit: einmal drücken (grüne Kontrolllampe blinkt), um die Garzeit mit dem Schalter (21) einzustellen.

Den Knopf drücken und für circa 2 Sekunden gedrückt halten, um eine "unbefristete" Kochzeit einzustellen; auf dem Display (8) erscheint die unveränderliche Schrift "999".

– Ändern der Zeit während der Garung: einmal drücken, damit die Zeit auf der Anzeige (8) angezeigt wird. Den Knopf drücken und zur Änderung des eingestellten Wertes den Drehknopf (21) betätigen.

– Zum Ein- und Ausschalten des automatischen Vorheizelementes.

Mit Gerät in STOP – Phase (Ikone (16) eingeschaltet mit grünem Licht) den Knopf (12) länger als 3 Sekunden drücken (die gesamte Steuertafel wird ausgeschaltet).

Den Knopf (5) drücken, und zum Ein- oder Ausschalten des automatischen Vorheizelementes den Drehknopf (21) betätigen. Den Drehknopf (21) zur Bestätigung der ausgeführten Änderungen drücken.

6 – Taste Einstellung Feuchtigkeitsprozensatz

– Sie dient zum Einstellen des Prozentsatzes der Feuchtigkeit bei Kombibeheizung (Heißluft + Dampf). Taste einmal drücken (grüne Kontrolllampe blinkt) und den Prozentsatz der Feuchtigkeit mit dem Schalter (21) einzustellen. Ca. 5 Sekunden warten, bis der neue Einstellwert gespeichert ist.

– Ändern des Prozentsatzes der Feuchtigkeit während der Garung: einmal drücken, damit der Prozentsatz der Feuchtigkeit auf der Anzeige (9) angezeigt wird.

Zum Ändern des eingestellten Werts Taste drücken und den Schalter (21) betätigen. Ca. 5 Sekunden warten, bis der neue Einstellwert gespeichert ist.

Den Knopf drücken und für die Änderung des eingestellten Wertes den Drehknopf (21) betätigen.

Im Modus "Kochart Umluft" kann der Öffnungsprozensatz der Entlüftung reguliert werden, der auf dem Display (9) angezeigt wird ("0" = Entlüftung immer auf; "100" = Entlüftung immer zu).

– Während einer Garpause in der Betriebsart "Dampfgaren" dient sie zum Aktivieren der Funktionen "CIBUS PLUS 1" und "CIBUS PLUS 2".

CIBUS PLUS 1: Taste (einmalig) für die Wahl der Beheizungsart „CIBUS PLUS 1“ (92°C - 7 Min.) drücken; geeignet für frisches (nicht tief gefrorenes), zartes und/oder großblättriges Gemüse.

CIBUS PLUS 2: Taste (zweimalig) für die Wahl der Beheizungsart „CIBUS PLUS 2“ (95°C - 16 Min.) drücken; geeignet für frisches (nicht tief gefrorenes) Gemüse mit starken oder zähen Fasern.

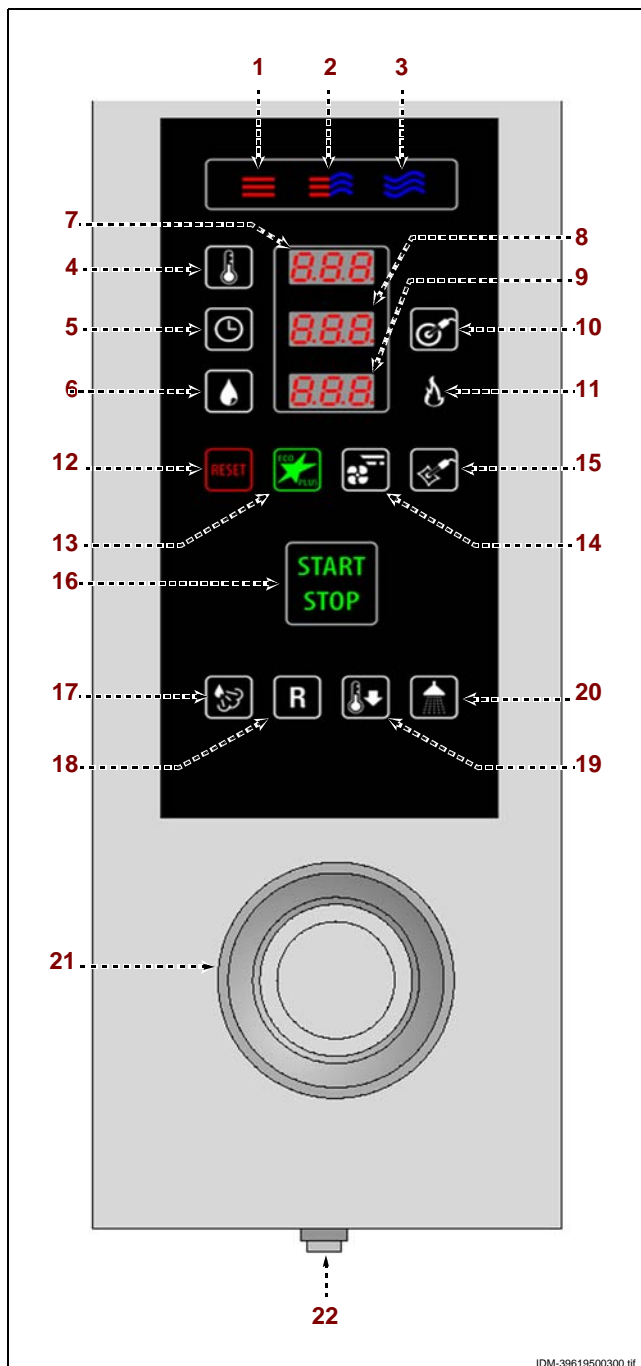
Für die Rückkehr zur Beheizungsart "CIBUS PLUS 1" einmal drücken

7 – Temperaturanzeige

– Zeigt die eingestellte Temperatur an.

Zum Anzeigen der Ist-Temperatur im Backofen die Taste (4) rund 6 Sekunden gedrückt halten. Der Wert auf dem Display blinkt, wenn am Anfang eines Garvorgangs die Innentemperatur des Backofens über der eingestellten Temperatur liegt oder wenn während des Vorheizens nicht die eingestellte Temperatur erreicht wurde.

– Es zeigt während einer Garpause die Nummer des Aufwärmprogramms an, das man



mit der Taste (18) wählen kann.

8 – Anzeige für Zeit und Kerntemperatur

Mit Knopf (5) (Zeiteinstellung) eingeschaltet:

- Während einer Garpause zeigt sie die eingestellte Zeit an.
- Während des Garens zeigt sie die bis zum Ende des Garzyklus verbleibende Zeit an.

Mit Knopf (10) (Einstellung der Kerntemperatur) eingeschaltet:

- Sie zeigt während einer Garpause die eingestellte Temperatur an.
- Während des Garens zeigt sie die vom Fühler gemessene Temperatur an.

9 – Display Feuchtigkeitsprozensatz

- Bei Kombibeheizung (Heißluft + Dampf) zeigt es den eingestellten Feuchtigkeitsprozensatz an.
- Beim Dampfgaren zeigt es die eingestellten Funktion an (nur wenn die Funktion CIBUS PLUS 1 oder CIBUS PLUS 2 eingestellt wurde).

10 – Taste zum Einstellen der Temperatur für den Kerntemperaturfühler oder den Fühler für Vakuumverpackungen

- Sie dient zum Einstellen der Kerntemperatur des Garguts, die vom Kerntemperaturfühler (optional bei Stufe 1, serienmäßig bei Stufe 2) oder dem Fühler für Vakuumverpackungen (optional) gemessen wird: Einmal drücken (grüne Kontrolllampe blinkt), um die Temperatur mit dem Schalter (21) einzustellen.
- Sie dient zum Ändern der Kerntemperatur des Garguts: Einmal drücken, um die Temperatur auf dem Display (8) anzuzeigen. Den Knopf drücken und zur Änderung des eingestellten Wertes den Drehknopf (21) betätigen.

11 – **Ikone Brenner**: eingeschaltet zeigt sie an, dass der Brenner aktiviert wurde (Nur bei Gasversion).

12 – **Reset - Knopf**: zur Nullstellung der Alarmsignale (akustisch und visuell).

13 – **Knopf "ECO"**: zum Ein- und Ausschalten der Funktion "ECO" (die, allerdings nur für bei verminderter Auslastung, eine Energieeinsparung ermöglicht).

- Zur Aktivierung der Funktion "ECO" einmal drücken (Ikone eingeschaltet mit grünem Licht).

14 – **Druckknopf Gebläsegeschwindigkeit**: zur Einstellung der mittleren Geschwindigkeit des Gebläses.

15 – **Ikone optionaler Fühler**: zeigt, wenn eingeschaltet, dass der zusätzliche Fühler betätigt wurde.

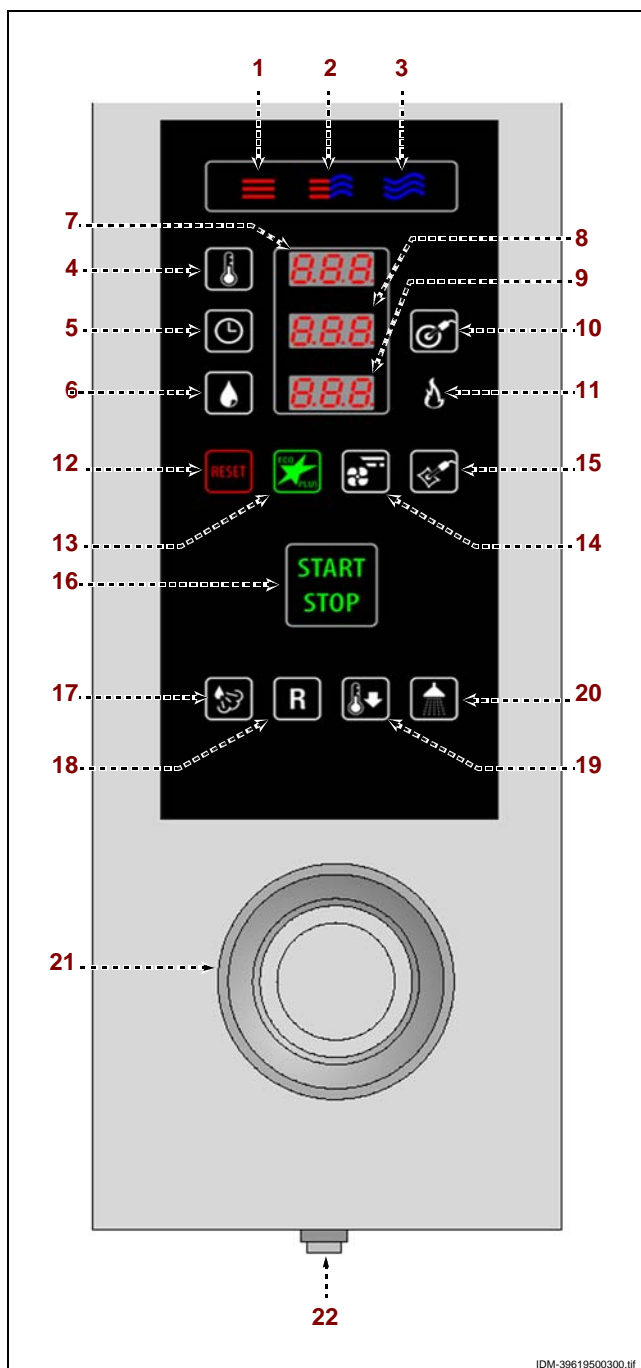
Diese Funktion schließt die Verwendung des Haupt - Kernfühlers vom Ofen aus".

Den Druckknopf (10) drücken, um die Temperatur des Vakuumfühlers mit dem Drehknopf (21) einzustellen.

Im Modus "Kochart Umluft" kann der Öffnungsprozensatz der Entlüftung reguliert werden, der auf dem Display (9) angezeigt wird ("0" = Entlüftung immer auf; "100" = Entlüftung immer zu).

16 – **Kopf "START-STOP"**: zum Starten oder Beenden des ausgewählten oder auf dem Display gezeigten Programmzyklus (Kochzyklus, Waschzyklus etc.).

- *Ikone eingeschaltet* (grünes Licht): Programmzyklus abgeschlossen.
- *Ikone eingeschaltet* (rotes Licht): Programmzyklus in Betrieb.



IDM-39619500300.tif

17 – **Knopf für Dampf einlass:** zur Steigerung der Feuchtigkeit. Zur Einführung von Wasserdampf (für 5 Sekunden) in den Ofen während einer beliebigen Kochphase den Knopf drücken.

18 – Puls Taste Aufwärmprogramme

- Die Taste dient zur Wahl der voreingestellten Standard-Aufwärmprogramme.
- Taste (einmalig) drücken, um auf dem Display **(7)** die Aufschrift "P01" anzuzeigen.
- Taste (zweimalig) drücken, um auf dem Display **(7)** die Aufschrift "P02" anzuzeigen.
- Taste (dreimalig) drücken, um auf dem Display **(7)** die Aufschrift "P03" anzuzeigen.
- Taste (4-mal) drücken, um die Anzeige **(7)** auf das Display "P04" aufzurufen.
- Taste (5-mal) drücken, um die Anzeige **(7)** auf das Display "P05" aufzurufen.
- Taste (6-mal) drücken, um die Anzeige **(7)** auf das Display "P06" aufzurufen.
- Taste (7-mal) drücken, um die Anzeige **(7)** auf das Display "P07" aufzurufen und das Programm zu beenden.
- Taste **(16)** drücken, um das gewählte Programm zu starten.

Tabelle der voreingestellten Aufwärmprogramme

P01 - Programm für Aufwärmen auf Teller: für Fleisch geringer Stärke und Fisch (sowohl vorgekocht als auch roh).	Automatisches Vorheizen 130°C Phase 1 - Kombi / 110°C / Feuchtigkeit 10% / 2' Phase 2 - Heißluft / 130°C / Entlüftung zu / 3' Phase 3 - Heißluft / 125°C / Entlüftung auf / 1'
P02 - Programm für Aufwärmen auf Teller: für Fleisch geringer Stärke und Fisch großer Stärke.	Automatisches Vorheizen 150°C Phase 1 - Kombi / 130°C / Feuchtigkeit 10% / 3' Phase 2 - Heißluft / 135°C / Entlüftung zu / 3' Phase 3 - Heißluft / 140°C / Entlüftung auf / 1'
P03 - Programm für Aufwärmen auf Teller: für Fleisch und Fisch im Allgemeinen (für Nudeln oder gefüllte Speisen den Zeitwert in Phase 2 erhöhen)	Automatisches Vorheizen 150°C Phase 1 - Kombi / 130°C / Feuchtigkeit 10% / 2' Phase 2 - Heißluft / 140°C / Entlüftung zu / 5' Phase 3 - Heißluft / 140°C / Entlüftung auf / 3'
P04 - Garprogramm (Nur bei Version E2): für mageren Schweinebraten	Automatisches Vorheizen 120°C Phase 1 - Dampf / 100°C / 8' Phase 2 - Kombi / 140°C / Feuchtigkeit 60% / Endkerntemperatur 57°C Phase 3 - Heißluft / 170°C / Endkerntemperatur 68°C / Entlüftung auf
P05 - Garprogramm (Nur bei Version E2): für ganzes Brathähnchen	Automatisches Vorheizen 205°C Phase 1 - Heißluft / 185°C / 8' Phase 2 - Heißluft / 215°C / 12' Phase 3 - Heißluft / 240°C / Endkerntemperatur 72°C / Entlüftung auf
P06 - Garprogramm (Nur bei Version E2): für Roastbeef	Automatisches Vorheizen 165°C Phase 1 - Heißluft / 145°C / Endkerntemperatur 20°C Phase 2 - Heißluft / 110°C / Endkerntemperatur 42°C Phase 3 - Heißluft / 90°C / Endkerntemperatur 54°C
P04 - Garprogramm (Nur bei Version E1): für mageren Schweinebraten	Automatisches Vorheizen 120°C Phase 1 - Dampf / 100°C / 7' Phase 2 - Kombi / 145°C / Feuchtigkeit 60% / 30' Phase 3 - Heißluft / 165°C / Entlüftung auf / 15'
P05 - Garprogramm (Nur bei Version E1): für ganzes Brathähnchen	Automatisches Vorheizen 220°C Phase 1 - Kombi / 200°C / Feuchtigkeit 30% / 9' Phase 2 - Heißluft / 230°C / Entlüftung auf / 12' Phase 3 - Heißluft / 245°C / Entlüftung auf / 16'
P06 - Garprogramm (Nur bei Version E1): für Roastbeef	Automatisches Vorheizen 230°C Phase 1 - Heißluft / 210°C / Sfiato chiuso / 3' Phase 2 - Heißluft / 220°C / Entlüftung auf / 6' Phase 3 - Heißluft / 235°C / Entlüftung auf / 4'

IDM C13961962.fm



- Die Taste dient zur Änderung der voreingestellten Standard-Aufwärmprogramme.

Taste drücken, um das gewünschte Programm auf dem Display (7) anzuzeigen.

Taste (16) drücken, um das gewählte Programm zu starten.

Erst nach dem Start des Programms durch Betätigung der Tasten (4-5-6-10) und des Schalters (21) ist es möglich, die für die aktuelle Phase eingestellten Werte zu ändern.

Während des Garens kann man mit den Tasten (1-2-3) die Beheizungsart ändern.

Anmerkung: Die auf diese Weise eingestellten Änderungen bleiben nur für den laufenden Garkvorgang wirksam. Zum ständigen Speichern die Taste der verwendeten Beheizungsart (1-2-3) mindestens 3 Sekunden gedrückt halten.

i Wichtig

Zur Rückstellung der ursprünglichen Einstellungen bei Gerät in STOP - Phase (Ikone (16) eingeschaltet mit grünem Licht) den Knopf (12) länger als 3 Sekunden drücken (die gesamte Steuertafel wird ausgeschaltet), und daraufhin den Knopf (18) für mindestens 3 Sekunden drücken.

19 – **Taste für Schnellkühlung:** Sie dient zur raschen Abkühlung des Garraums bei geschlossener Tür.

Taste drücken, um die Anzeige "100°C" auf das Display aufzurufen.

Taste (4) drücken und Schalter (21) drehen, bis die gewünschte Kühltemperatur gewählt ist.

Taste (16) drücken, um das Programm zu starten.

Am Ende des Zyklus unterbricht das Gerät seinen Betrieb und der akustische Signalgeber ertönt.

- dient zum Aktivieren / Deaktivieren der Funktion cooldown während Kocheng.

Mit Gerät in STOP – Phase (Ikone (16) eingeschaltet mit grünem Licht) den Knopf (12) länger als 3 Sekunden drücken (die gesamte Steuertafel wird ausgeschaltet)

Taste (19) drücken und mit dem Schalter (21) die cooldown ON/OFF einstellen.

i Wichtig

Diese Funktion nicht während des Garens verwenden.

20 – **Taste Halbautomatisches Waschen:** Sie dient zum Wählen eines halbautomatischen Waschzyklus.

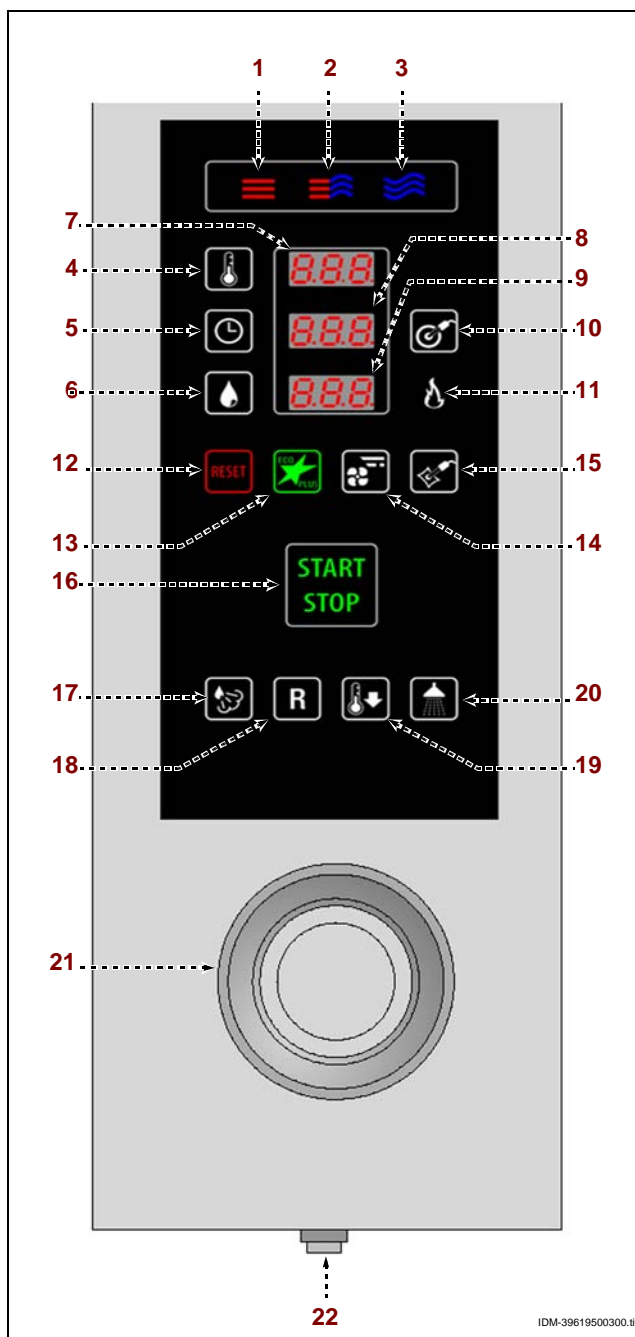
21 – **Schalter:** zum Ändern der Werte der gewählten Funktionen (siehe Tasten 4-5-6-10).

Den Schalter zum Erhöhen des Werts nach rechts und zum Mindern des Werts nach links drehen.

- Sie dient zur Änderung der Parameter für die Programmierung der Gar- und Waschvorgänge sowie der funktionellen Parameter des Geräts.

- Er dient ferner zum Bestätigen und Speichern: Auf den Schalter drücken, um die gewählten und/oder auf dem Display angezeigten Einstellungen zu bestätigen und zu speichern.

22 – **Ein-Aus-Schalter:** zum Ein- und Ausschalten des Geräts.



IDM-39619500300.tif

IDM - C13961952.tif

DE

EIN- UND AUSSCHALTEN DES GERÄTS

Gehen Sie folgendermaßen vor.

Zündung

- 1 – Das Gerät mit seinem Trennschalter an das Hauptstromnetz anschließen.
- 2 – Den Wasserhahn öffnen.
- 3 – Taste **(22)** drücken, um das Gerät einzuschalten.

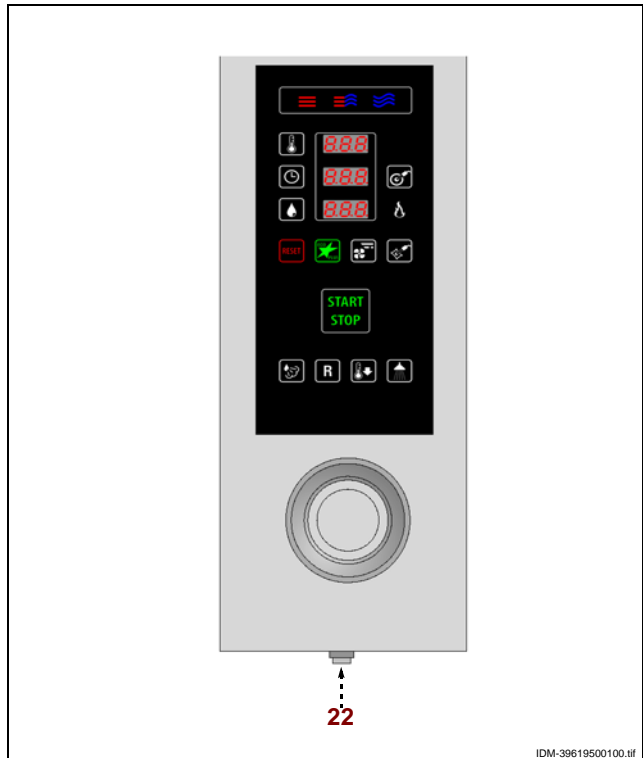
Abschaltung



Wichtig

Das Gerät nach Gebrauch stets ausschalten.

- 1 – Taste **(22)** drücken, um das Gerät auszuschalten.
- 2 – Den Wasserhahn schließen.
- 3 – Das Gerät mit seinem Trennschalter vom Hauptstromnetz trennen.



IDM-39619500100.tif

AUTOMATISCHES VORHEIZEN



Wichtig

Zur Gewährleistung einer optimalen Garung empfiehlt sich das Vorheizen bei leerem Backofen.

- 1 – Taste **(16)** drücken, um das Gerät einzuschalten. Das Gerät führt automatisch eine Vorheizphase aus. Nach dem Vorheizen ertönt ein akustisches Signal. Nun kann man das Gargut in den Backofen geben und die Tür schließen. Die Garung wird automatisch gestartet.



Wichtig

Das Vorheizen wird auch automatisch deaktiviert, wenn die Temperatur im Garraum schon für die eingestellte Beheizungsart ausreicht.

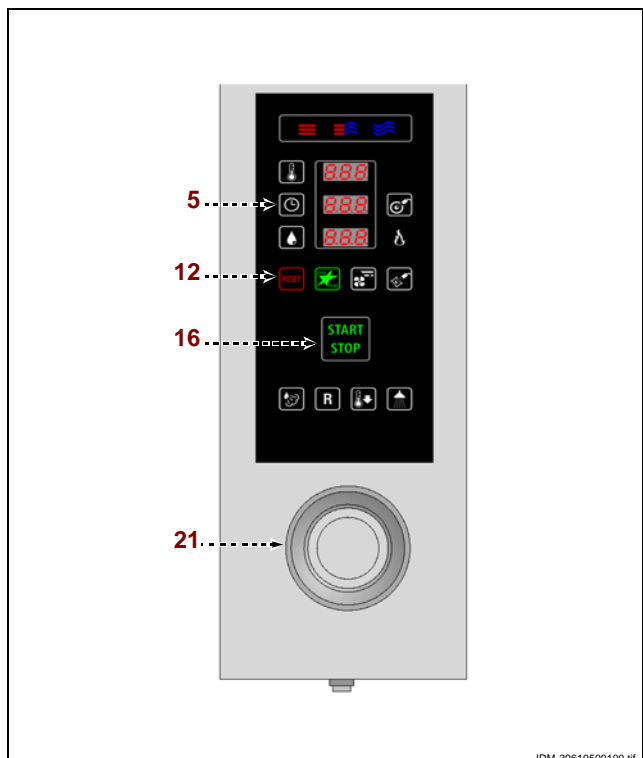
Vorübergehende Deaktivierung

Auf diese Weise kann man diese Funktion nur für die laufende Garung deaktivieren.

- 1 – Im Zustand STOP (Ikone **(16)** eingeschaltet mit grünem Licht) die Taste **(16)** länger als eine Sekunde gedrückt halten.

Ständige Deaktivierung

- 1 – Mit Gerät in STOP – Phase (Ikone **(16)** eingeschaltet mit grünem Licht) den Knopf **(12)** länger als 3 Sekunden drücken (die gesamte Steuertafel wird ausgeschaltet).
- 2 – Den Knopf **(5)** drücken, und zum Ausschalten des automatischen Vorheizelementes den Drehknopf **(21)** betätigen.
- 3 – Den Drehknopf **(21)** zur Bestätigung der ausgeführten Änderungen drücken.



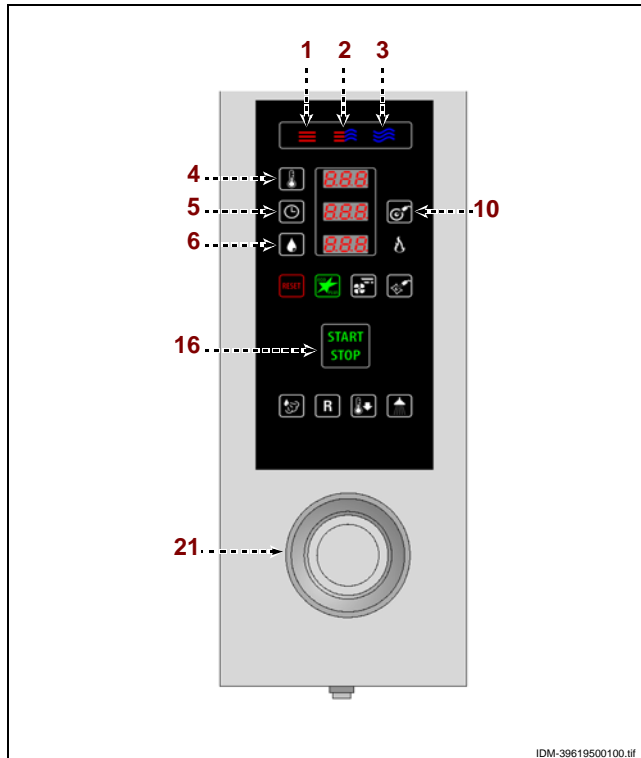
IDM-39619500100.tif

STARTEN UND STOPPEN DES GARZYKLUS

Für diesen Vorgang in der angegebenen Weise verfahren.

Starten

- 1 – Das Gerät einschalten (siehe S. 13).
- 2 – Mit einem der Tasten **(1-2-3)** die Beheizungsart einstellen.
- 3 – Taste **(4)** drücken und mit dem Schalter **(21)** die Gartemperatur einstellen.
- 4 – Die Taste **(5)** drücken und mit dem Schalter **(21)** die Gardauer einstellen oder die Taste **(10)** drücken und mit dem Schalter **(21)** die Temperatur für den Kerntemperaturfühler oder den Fühler für Vakuumverpackungen einstellen.
- Bei Kombibeheizung die Taste **(6)** drücken und mit dem Schalter **(21)** den Prozentsatz der Feuchtigkeit einstellen.
- Beim Dampfgaren die Taste **(6)** drücken, um die Beheizungsart einzustellen (CIBUS PLUS 1 oder CIBUS PLUS 2).
- Bei Kochart Umluft den Knopf **(6)** drücken und zur Einstellung des Verschlussprozentsatzes der Entlüftung den Drehknopf **(21)** betätigen.
- 5 – Die Taste **(16)** drücken, um den Garzyklus zu starten.



Während der Kochphase können einer oder mehr voreingestellte Parameter verändert werden:

- Die Vorgehensweise beim Kochen verändern (Umluft, Dampf, Gemischt)
- Die Temperatur in der Kammer verändern.
- Den Kochmodus verändern (mit Timer oder Kernfühler).
- Den Prozentsatz % der Feuchtigkeit verändern.



Wichtig

Während des gesamten Zyklus bleibt das Licht innerhalb des Garraums eingeschaltet.

Stoppen

Der Zyklus wird nach Ablauf der eingestellten Zeit oder nach Erreichen der eingestellten Kerntemperatur automatisch gestoppt.

Am Ende des Garzyklus ertönt ein akustisches Signal, und das Licht innerhalb des Garraums wird ausgeschaltet.

- 1 – Taste **(16)** drücken oder die Backofentür öffnen, um den Garzyklus zu einem beliebigen Zeitpunkt zu unterbrechen.

LÄNGERER STILLSTAND DES GERÄTS

Verfahren Sie folgendermaßen, falls das Gerät längere Zeit nicht eingesetzt werden soll:

- 1 – Den Wasserhahn schließen.
- 2 – Das Gerät mit seinem Trennschalter vom Hauptstromnetz trennen.
- 3 – Reinigen Sie das Gerät und die angrenzenden Zonen akkurat.
- 4 – Tragen Sie eine hauchdünne Schicht Lebensmittelöl auf die Edelstahlflächen auf.
- 5 – Führen Sie sämtliche Wartungsarbeiten aus.
- 6 – Das Gerät mit einer Schutzhülle abdecken; hierbei einige Öffnungen für die Luftzirkulation lassen.

EMPFEHLUNGEN FÜR DIE WARTUNG

Sorgen Sie dafür, dass das Gerät im Zustand maximaler Leistungsfähigkeit bleibt, indem Sie die vom Hersteller vorgesehenen planmäßigen Wartungsarbeiten ausführen. Gute Wartung zahlt sich durch optimale Leistungen, längere Betriebsdauer und eine konstante Wahrung der Sicherheitsanforderungen aus.

Vorsicht – Achtung

Vor Ausführung eines Wartungseingriffs alle vorgesehenen Sicherheitseinrichtungen einschalten und in Erwägung ziehen, ob die angemessene Unterrichtung des ausführenden Personals und der in der Nähe tätigen Personen erforderlich ist. Insbesondere den Wasserhahn schließen, die Spannungsversorgung mit dem Trennschalter unterbrechen und den Zugang zu allen Einrichtungen verhindern, die, wenn sie aktiviert werden, zur Entstehung von unerwarteten Gefahrensituationen führen und die Sicherheit und Gesundheit von Personen beeinträchtigen könnten.

Folgende Elemente sind nach jedem Einsatz und bei Bedarf zu reinigen:

- Kondenswasserwanne (siehe Seite 19)
- Garraum (siehe Seite 16)
- Das Gerät und die angrenzenden Zonen (siehe S. 16)

Jährlich von erfahrenem und autorisiertem Personal folgende Arbeiten ausführen lassen:

- Reinigung des Wasserzulauffilters (siehe Seite 25)
- Reinigung der Abgasrohre (siehe Seite 26)

EMPFEHLUNGEN FÜR DIE REINIGUNG

Da das Gerät zur Zubereitung von Speisen für den Menschen eingesetzt wird, ist besondere Sorgfalt auf die Hygiene geboten. Das Gerät und dessen näheres Umfeld müssen konstant sauber gehalten werden.

Tabelle der Reinigungsmittel

Beschreibung	Produkte
Zum Waschen und Spülen	Leitungswasser mit Raumtemperatur
Zum Reinigen und Trocknen	Nicht scheuerndes Tuch, das keinerlei Rückstände hinterlässt
Empfohlene Reinigungsmittel	Reiniger auf Basis von: Kalilauge, max. 5% Natron, 5%
Produkte zum Beseitigen von Gerüchen	Klarspüler auf Basis von: Zitronensäure, Essigsäure (pH min.5)

Wichtig

Vor Beginn von Reinigungsarbeiten die Stromzufuhr mit dem Trennschalter unterbrechen und das Gerät abkühlen lassen.

Achten Sie auch auf folgende Empfehlungen:

Vorsicht – Achtung

Die geltenden Sicherheitsbestimmungen schreiben vor, dass bei der Verwendung von Reinigungsmitteln Gummihandschuhe, Atemschutzmaske und Schutzbrille zu tragen sind.

- 1 – Reinigungsmittel stets mit größter Vorsicht handhaben.
- 2 – Nur geringe Mengen Reinigungsmittel aufsprühen.
- 3 – Das Reinigungsmittel nicht auf zu heiße Oberflächen sprühen.
- 4 – Das Reinigungsmittel nicht auf Personen oder Tiere sprühen.

5 – Die Anweisungen auf der Verpackung und im Sicherheitsdatenblatt des Reinigungsmittels befolgen.

6 – Verwenden Sie zur Reinigung der Geräteteile ausschließlich lauwarmes Wasser, Reinigungsmittel für Lebensmittelzwecke und keine Scheuermittel.



Vorsicht – Achtung

Verwenden Sie keine Produkte, die Stoffe enthalten, welche für die menschliche Gesundheit schädlich und gefährlich sind (Lösemittel, Benzin, usw.).

7 – Spülen Sie die Oberflächen mit Trinkwasser nach und trocknen Sie sie ab.

8 – Verwenden Sie keinen Wasserstrahlreiniger.

9 – Behandeln Sie die Edelstahlflächen vorsichtig, um sie nicht zu beschädigen. Insbesondere sollte der Gebrauch von ätzenden Produkten, Scheuermitteln und spitzen Gegenständen vermieden werden.

10 – Essensreste müssen so schnell wie möglich entfernt werden, bevor sie eintrocknen und hart werden.

11 – Entfernen Sie die Kalkablagerung, die sich auf einigen Geräteflächen bilden können.

REINIGUNG DES GARRAUMS

Für diesen Vorgang in der angegebenen Weise verfahren.

1 – Den Garraum auf eine Temperatur von rund 60°C abkühlen lassen.



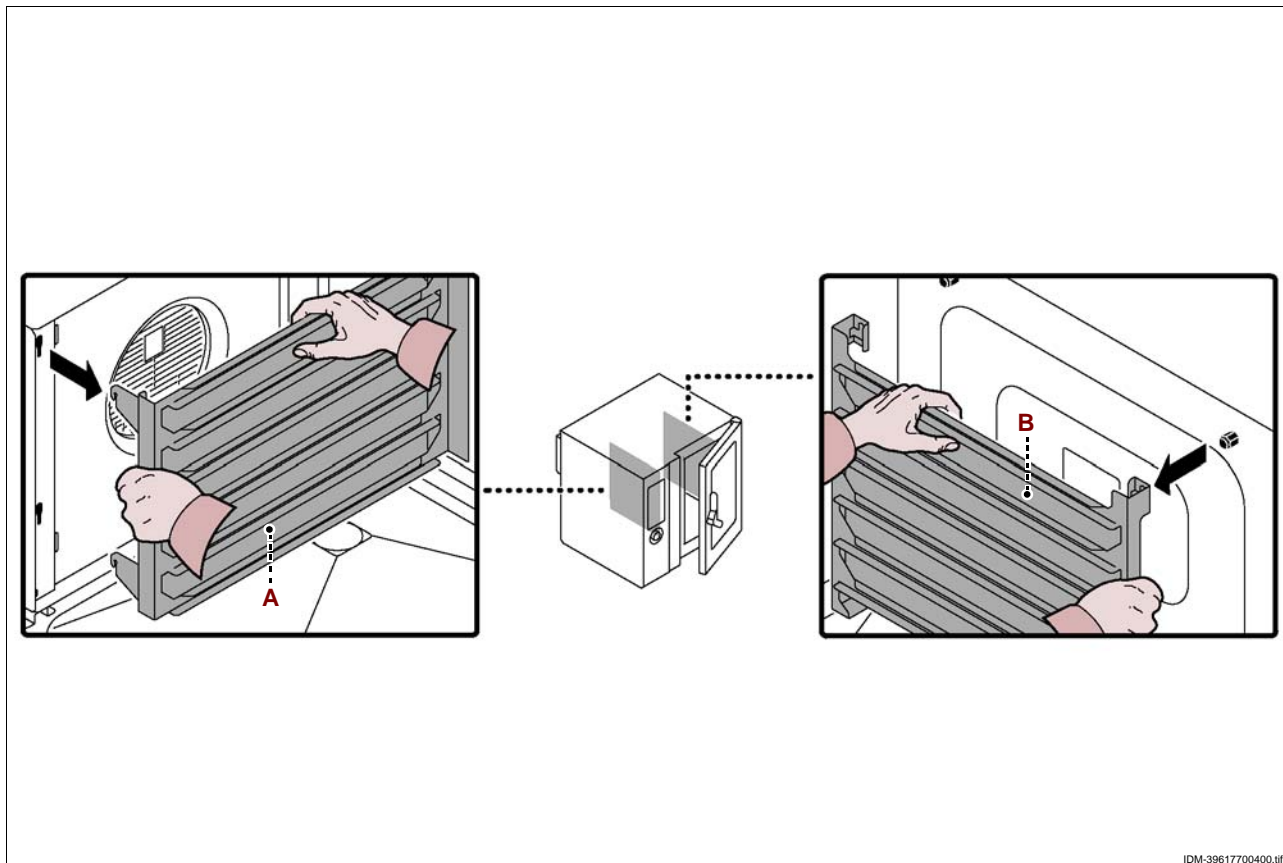
Vorsicht – Achtung

Bei jedem Wechsel des Beheizungsart den Garraum sorgfältig reinigen.

Zum Reinigen und zum Entfernen von unangenehmen Gerüchen die in der Tabelle "Reinigungsmittel" angegebenen Produkte verwenden.

Keinen Kaltwasserstrahl auf die Beleuchtungseinrichtungen und das Glas der Backofentür richten, wenn die Garraumtemperatur mehr als 150°C beträgt.

2 – Die Hordengestelle (A-B) aus dem Backofen nehmen und sorgfältig reinigen.



IDM C13961962.fm

IDM-3961770400.tif

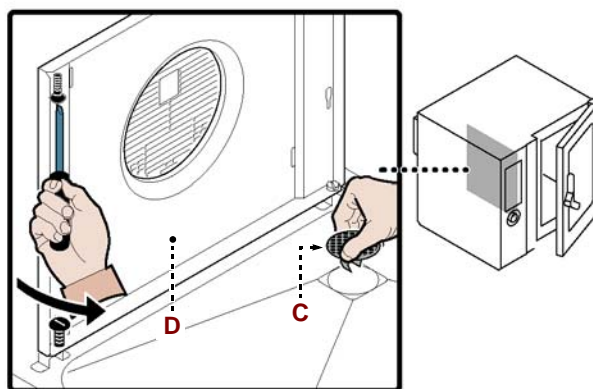
- 3 – Das Filtergitter **(C)** herausnehmen und reinigen.
 - 4 – Die Schrauben lösen, um den Schirm **(D)** zu öffnen.
 - 5 – Alle inneren Teile des Garraums (Wände, Wärmetauscher, Lüfterrad und) mit lauwarmem Trinkwasser befeuchten.
- Zum Befeuchten der inneren Teile des Garraums empfiehlt sich die Verwendung der „Schlauchbrause“.
- 6 – Das lebensmitteltaugliche Reinigungsmittel auf alle inneren Teile des Garraums (Wände, Wärmetauscher, Lüfterrad) sprühen und 10÷15 Minuten einwirken lassen.
- Zum Sprühen des Reinigungsmittels auf die inneren Teile des Garraums empfiehlt sich die Verwendung der „Sprühpistole“.
- 7 – Die Oberflächen des Garraums mit lauwarmem Trinkwasser nachspülen und dann trocknen.
 - 8 – Den Klarspüler aufsprühen und einige Minuten einwirken lassen.
 - 9 – Die Oberflächen des Garraums mit lauwarmem Trinkwasser nachspülen und dann trocknen.
 - 10 – Die Schrauben zum Verschließen des Schirms **(D)** wieder einschrauben.
 - 11 – Die Hordengestelle **(A-B)** und das Filtergitter **(C)** wieder einbauen.



Vorsicht – Achtung

Nach Abschluss der Reinigungsarbeiten und vor dem erneuten Gebrauch des Geräts einen Leer-Garzyklus für 15 Minuten mit Beheizungsart „Dampf“ und für weitere 15 Minuten mit Beheizungsart „Heißluft“ bei einer Temperatur von 150°C ausführen.

Wenn der Ofen für kurze Zeiträume nicht verwendet wird, die Garraumtür offen lassen, um die Bildung von Kondenswasser zu verhindern.



Vorsicht – Achtung

Nach jedem Wechsel der Beheizungsart erfolgt eine gründliche Reinigung des Garraums.

Für diesen Vorgang in der angegebenen Weise verfahren.

1 – Im "STOP" - Status den Knopf **(20)** drücken (Ikone **(16)** eingeschaltet mit grünem Licht).

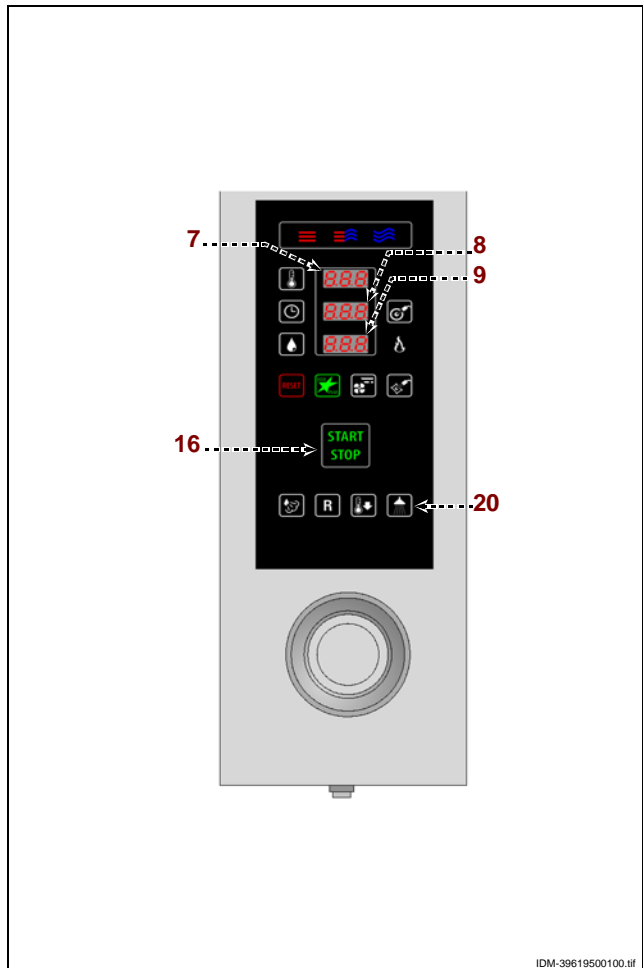
Auf dem Display **(7)** erscheint die Aufschrift "CLE", auf dem Display **(8)** die Aufschrift "Pr" und auf dem Display **(9)** die Aufschrift "P01".

2 – Den Knopf **(16)** drücken (Ikone **(16)** eingeschaltet mit rotem Licht), auf dem Display **(7)** erscheint die Schrift "CLE" und auf dem Display **(8)** erscheint die Schrift "32" (Gesamtzeit Waschvorgang).

3 – Wenn das akustische Signal ertönt (rund 8 Minuten nach Beginn des Waschvorgangs) und die Meldung "CLE" auf dem Display blinkt, das Reinigungsmittel in den Garraum geben.

4 – Die Tür öffnen und das lebensmitteltaugliche Reinigungsmittel auf alle Wände des Garraums, auf den Wärmetauscher und auf den Ventilator sprühen.

Es wird empfohlen, hierzu das Zubehör „Sprüh-pistole" und das vom Hersteller gelieferte Reinigungsmittel zu verwenden.



Vorsicht – Achtung

Beim Reinigen des Geräts mit Reinigungs- und Desinfektionsmitteln die von den Sicherheits- und Gesundheitsschutzbestimmungen vorgeschriebenen Körperschutzmittel tragen (Schutzhandschuhe, Atemschutzmaske, Schutzbrille usw.).

5 – Ca. 10 Minuten nach der Eingabe des Reinigungsmittels ertönt ein akustisches Signal, und auf dem Display **(7)** erscheint "H2O". An dieser Stelle die Tür öffnen, den Garraum manuell nachspülen und schließlich trocknen.

Es wird empfohlen, hierzu das Zubehör Schlauchbrause zu verwenden.

Wichtig

Vor der erneuten Verwendung des Geräts sicherstellen, dass der Garraum frei von Reinigungsmittelrückständen ist. Andernfalls den Garraum gründlich von Hand nachspülen und dann zum Trocknen für die Dauer von rund 15 Min. mit der Beheizungsart „Heißluft" beheizen.

WASCHVORGANG GERÄT STUFE 2

Vorsicht – Achtung

Nach jedem Wechsel der Beheizungsart erfolgt eine gründliche Reinigung des Garraums.

Für diesen Vorgang in der angegebenen Weise verfahren.

1 – Im "STOP" - Status den Knopf **(20)** drücken (Ikone **(16)** eingeschaltet mit grünem Licht).

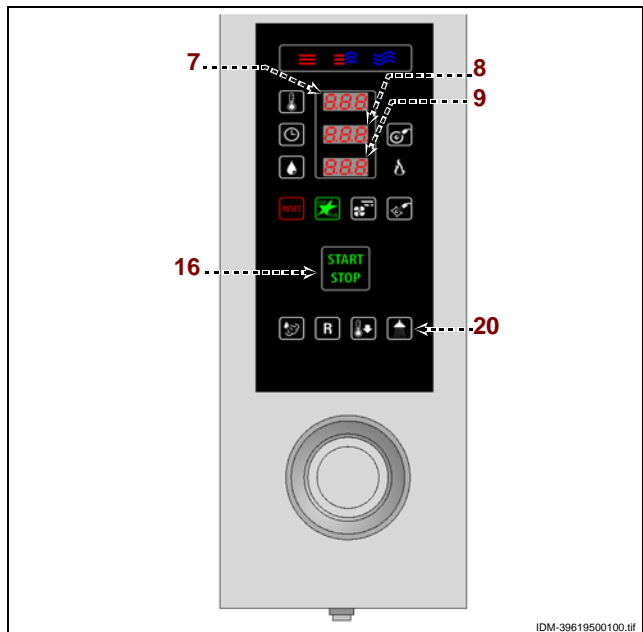
Auf dem Display **(7)** erscheint die Aufschrift "CLE", auf dem Display **(8)** die Aufschrift "Pr" und auf dem Display **(9)** die Aufschrift "P01".

2 – Den Knopf **(16)** drücken (Ikone **(16)** eingeschaltet mit rotem Licht), auf dem Display **(7)** erscheint die Schrift "CLE" und auf dem Display **(8)** erscheint die Schrift "32" (Gesamtzeit Waschvorgang).

3 – Wenn das akustische Signal ertönt (rund 8 Minuten nach Beginn des Waschvorgangs) und die Meldung "CLE" auf dem Display blinkt, das Reinigungsmittel in den Garraum geben.

4 – Die Tür öffnen und das lebensmitteleugliche Reinigungsmittel auf alle Wände des Garraums, auf den Wärmetauscher und auf den Ventilator sprühen.

Es wird empfohlen, hierzu das Zubehör „Sprühpistole" und das vom Hersteller gelieferte Reinigungsmittel zu verwenden.



Vorsicht – Achtung

Beim Reinigen des Geräts mit Reinigungs- und Desinfektionsmitteln die von den Sicherheits- und Gesundheitsschutzbestimmungen vorgeschriebenen Körperschutzmittel tragen (Schutzhandschuhe, Atemschutzmaske, Schutzbrille usw.).

5 – Die Tür schließen und abwarten, bis der Backofen das Wasch-, Nachspül- und abschließende Wärmedesinfektionsprogramm automatisch zu Ende geführt hat. Am Ende des Waschvorgangs ertönt ein akustisches Signal.

Wichtig

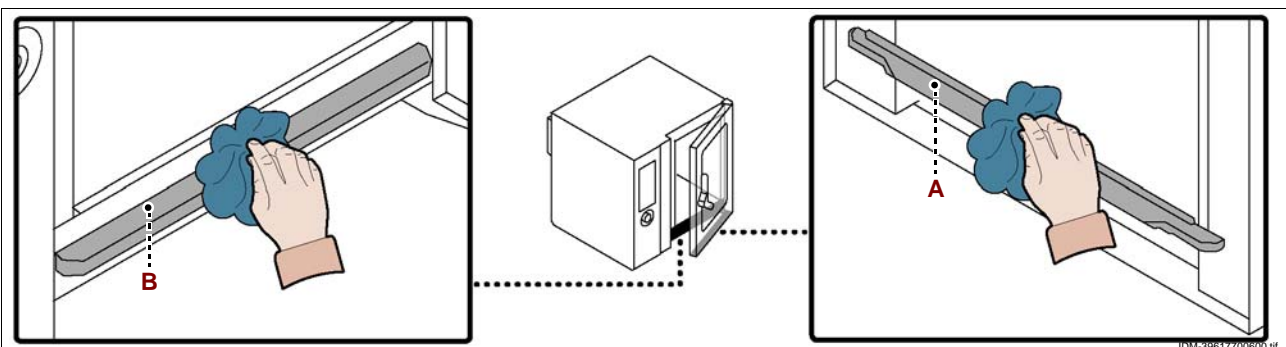
Vor der erneuten Verwendung des Geräts sicherstellen, dass der Garraum frei von Reinigungsmittelrückständen ist. Andernfalls den Garraum gründlich von Hand nachspülen und dann zum Trocknen für die Dauer von rund 15 Min. mit der Beheizungsart „Heißluft" beheizen.

REINIGUNG VON KONDENSWASSERKANAL UND -WANNE

Für diesen Vorgang in der angegebenen Weise verfahren.

1 – Den Kondenswasserkanal **(A)** entleeren und reinigen.

2 – Die Kondenswasserwanne **(B)** reinigen und sicherstellen, dass die Öffnung und der Ablaufkanal nicht verstopft sind.



FEHLERSUCHE

Vor der Inbetriebnahme wurde das Gerät einem vorläufigen Testlauf unterzogen. Die im Folgenden aufgeführten Informationen sollen Ihnen dabei helfen, eventuelle Anomalien oder Funktionsstörungen, die während des Betriebs auftreten können, aufzufinden und zu beheben. Einige dieser Probleme können vom Benutzer selbst behoben werden, alle anderen erfordern präzise Fachkenntnisse oder besondere Fähigkeiten und dürfen daher ausschließlich von qualifiziertem Personal mit nachweislicher Erfahrung in diesem speziellen Gebiet des Eingriffs durchgeführt werden.

Störung	Ursache	Lösung
Das Gerät schaltet sich nicht ein	Sicherung ausgelöst	Die Sicherung ersetzen (siehe Seite 30)
	Leiterplatte defekt	Kontaktieren Sie den Kundendienst
Der Garzyklus startet nicht oder stoppt plötzlich	Leiterplatte des Bedienfelds defekt	Kontaktieren Sie den Kundendienst
	Es steht eine Fehlermeldung an	Die Tabelle "Fehlermeldungen" konsultieren
	Eine Sicherheitseinrichtung oder Schutzfunktion wurde ausgelöst (Sicherheitsthermostat oder thermisches Relais)	Die Tabelle "Fehlermeldungen" konsultieren+Die Rücksetz-Taste der Einrichtung drücken



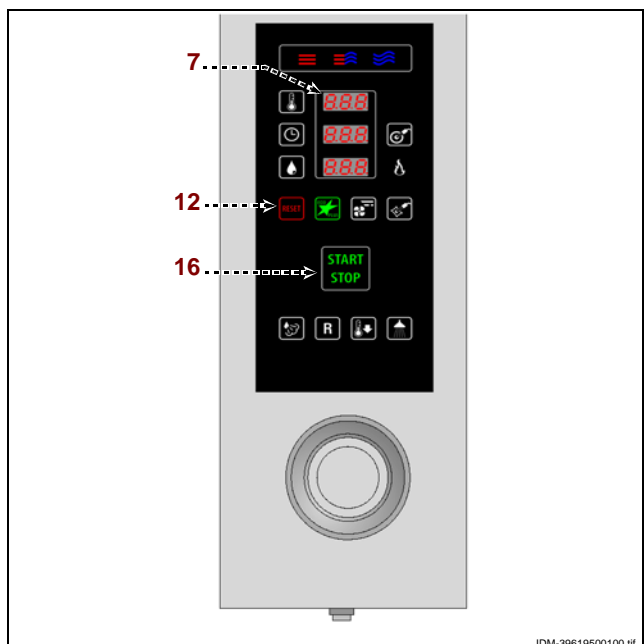
TABELLE DER FEHLERMELDUNGEN

Wenn das aufgetretene Problem nicht unter die in der Tabelle angegebenen Störungen fällt, die nachstehende Tabelle "Fehlermeldungen" konsultieren. Die nachstehenden Informationen dienen zur Identifikation der Fehlermeldungen, die auf der Anzeige (7) angezeigt werden.

 **Wichtig**

Die Taste (12) drücken, um die Fehlermeldung zurückzusetzen. Der Garzyklus muss dann automatisch wieder starten. Andernfalls die Start-Taste (16) drücken.

IDM_C13961962.fm



IDM-39619500100.tif

Fehlercode	Störung	Lösung	Anmerkungen
H2O	Kein Wasser in der Kammer oder Wasserdruck ungenügend	Kontrollieren, ob Wasser im Netz ist bzw. den Druck einstellen (siehe Seite29). Wenn sich das Problem so nicht beheben lässt, den Kundendienst verständigen.	Es können Garzyklen mit Heißluft-Beheizung ausgeführt werden
H2O.	Kein Wasser am Abfluss oder Wasserdruck ungenügend	Kontrollieren, ob Wasser im Netz ist bzw. den Druck einstellen (siehe Seite29). Wenn sich das Problem so nicht beheben lässt, den Kundendienst verständigen.	Es können Garzyklen mit Heißluft- und mit Dampf-Beheizung ausgeführt werden
OPE	Aufforderung zum Öffnen bzw. Schließen der Backofentür	Die Backofentür öffnen bzw. schließen Den Kundendienst verständigen, wenn diese Meldung weiterhin angezeigt wird	Der Garzyklus wird erst ausgeführt, nachdem der verlangte Vorgang ausgeführt wurde
CLE	Diese Meldung weist darauf hin, dass die Reinigung ausgeführt werden muss	Die Reinigung ausführen	Da die Funktionen des Backofens freigegeben sind, können Garzyklen ausgeführt werden
E01	Der Fühler im Garraum ist defekt oder nicht richtig angeschlossen	Den Kundendienst verständigen	Da die Funktionen des Backofens gesperrt sind, können keine Garzyklen ausgeführt werden
E02	Der Kerntemperaturfühler wurde nicht in die Speise gesteckt oder ist defekt	Die Position des Kerntemperaturfühlers kontrollieren und im Falle eines Defekts den Kundendienst verständigen	Es können keine Garzyklen mit Kerntemperaturfühler ausgeführt werden
E03	Der Dampfablassensor ist defekt	Den Kundendienst verständigen	Es können Garzyklen mit Heißluft- und mit Dampf-Beheizung ausgeführt werden
E04	Das angetriebene Ventil ist nicht richtig positioniert	Die Einschaltung des Backofens wiederholen und wenn das Problem weiterhin vorliegt, den Kundendienst verständigen	Es können Garzyklen mit Heißluft- und mit Dampf-Beheizung ausgeführt werden
E05	Der Fühler des Sicherheitsthermostaten ist defekt	Den Kundendienst verständigen	Da die Funktionen des Backofens gesperrt sind, können keine Garzyklen ausgeführt werden
E06	Die thermischen Schutzeinrichtungen haben ausgelöst	Den Kundendienst verständigen	Da die Funktionen des Backofens gesperrt sind, können keine Garzyklen ausgeführt werden



Fehlercode	Störung	Lösung	Anmerkungen
E08	Der Fühler für Vakuumverpackungen (Sonderzubehör) ist defekt oder nicht richtig angeschlossen.	Die Taste „Reset“ drücken.	Vor dem Starten eines neuen Garzyklus den Fühler für Vakuumverpackungen abklemmen und wieder anschließen. Wenn das Problem anhält, den Kundendienst rufen
E10	Übertemperatur im Einbauraum der elektrischen Komponenten	Der Backofen löst dieses Problem eigenständig	Da die Funktionen des Backofens freigegeben sind, können Garzyklen ausgeführt werden
E11 E13 E14	Ansprechen der Diagnosefunktion der Leiterplatte	Den Kundendienst verständigen	Da die Funktionen des Backofens gesperrt sind, können keine Garzyklen ausgeführt werden
E20	Nicht korrekte Konfiguration	Den Kundendienst verständigen	Da die Funktionen des Backofens gesperrt sind, können keine Garzyklen ausgeführt werden
E23	Der Waschzyklus wurde während der abschließenden Desinfektionsphase abgebrochen.	Die Reset-Taste drücken und den Garraum von Hand gründlich nachspülen.	Wenn das Problem anhält, den Kundendienst rufen
E26	Schädigt das automatische Waschsysteem	Prüfen, dass keine Rückstände der Reinigungsmittel in der Kochkammer verblieben sind	Wenn das Problem anhält, den Kundendienst rufen. Da die Funktionen des Backofens freigegeben sind, können Garzyklen ausgeführt werden



EMPFEHLUNGEN FÜR DIE INSTALLATION UND HANDHABUNG

i Wichtig

Beachten Sie die Hinweise des Herstellers, die direkt auf der Verpackung, auf dem Gerät selbst oder in der Gebrauchsanweisung zu finden sind, wenn Sie das Gerät handhaben und installieren.

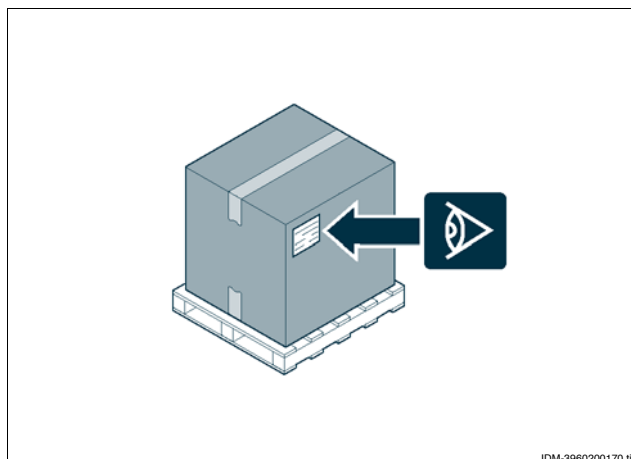
Die für diese Operationen autorisierte Person wird bei Bedarf einen „Sicherheitsplan“ aufstellen müssen, um die Unversehrtheit der direkt an dem Vorgang beteiligten Personen zu gewährleisten.

VERPACKUNG UND AUSPACKEN

Die Verpackung wird möglichst platzsparend und unter Berücksichtigung des eingesetzten Transportmittels realisiert.

Zur Vereinfachung des Transports können einige Komponenten für die Spedition ausgebaut und mit einer geeigneten Schutzverpackung versehen werden.

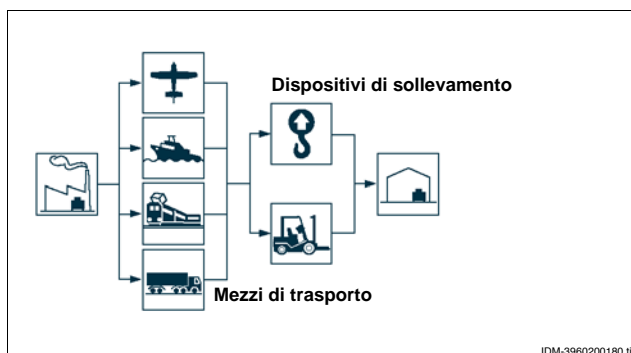
Auf der Verpackung sind sämtliche erforderlichen Angaben zur Be- und Entladung angegeben. Kontrollieren Sie beim Auspacken die Unversehrtheit und die exakte Übereinstimmung der Stückmengen. Das Verpackungsmaterial muss fachgerecht und unter Beachtung der einschlägigen geltenden Gesetzesbestimmungen entsorgt werden.



TRANSPORT

Der Transport kann auch in Abhängigkeit vom Bestimmungsort anhand verschiedener Transportmittel erfolgen.

Folgendes Schema zeigt die gängigsten Lösungen. Für die Dauer des Transportes muss das Liefergut fachgerecht an das Transportmittel befestigt werden, um unerwünschte Bewegungen zu vermeiden.

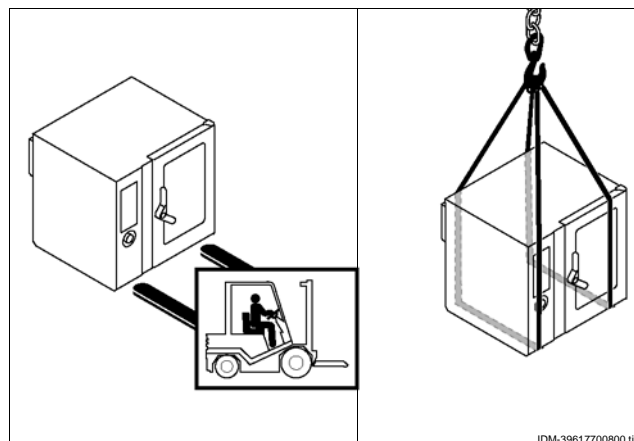


HANDHABUNG UND HUB

Das Gerät kann mit einem Hubmittel bewegt werden, das mit Gabeln oder Haken ausgestattet ist und die geeignete Traglast besitzt. Vor diesem Vorgang ist der Schwerpunkt der Last zu überprüfen.

i Wichtig

Beim Einführen der Lastaufnahmevorrichtung auf die Speise- und Ablassleitungen achten.



INSTALLATION DES GERÄTS

Es müssen sämtliche Phasen der Installation, schon von der Umsetzung des allgemeinen Projekts an, berücksichtigt werden. Die für diese Operationen autorisierte Person wird vor Einleitung dieser Phasen den Installationsstandort bestimmen und bei Bedarf einen „Sicherheitsplan“ aufstellen, um die Unversehrtheit der direkt am Vorgang beteiligten Personen zu gewährleisten und die gesetzlichen Bestimmungen zu befolgen. Dies betrifft insbesondere die Vorschriften für nicht ortsfeste Arbeitsräume. Der Installationsbereich muss über alle Energie-, Lüftungs- und Gasabzugsanschlüsse verfügen. Er muss ausreichend beleuchtet sein und alle hygienischen und sanitären Anforderungen der geltenden gesetzlichen Bestimmungen entsprechen, um eine Kontamination der Speisen zu verhindern.

Bestimmen Sie, falls notwendig, die exakte Position für jedes Gerät bzw. jede Gerätekomponente. Für eine korrekte Positionierung können die Koordinaten aufgezeichnet werden.

Die Installation in Einklang mit den im Installationsland geltenden gesetzlichen Bestimmungen, Normen und Spezifikationen ausführen.

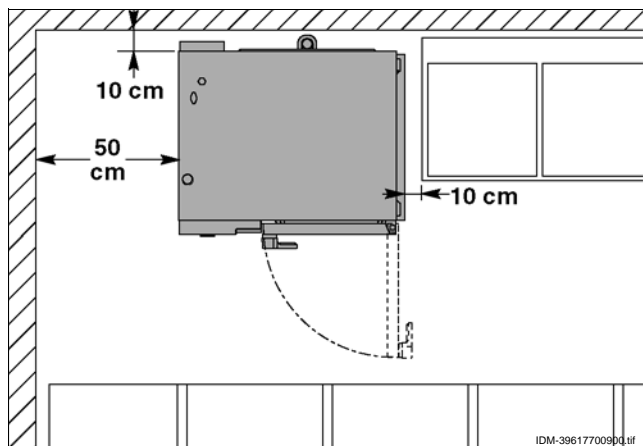
i Wichtig

Das Gerät auf ein Untergestell montieren (auf Nachfrage lieferbar) und wie in der Abbildung gezeigt anordnen.

Wenn der Ofen in der Mitte des Raums aufgestellt wird, ist ein Abstand von mindestens 50 cm zwischen seinem Rückteil und anderen Geräten zu halten.

i Wichtig

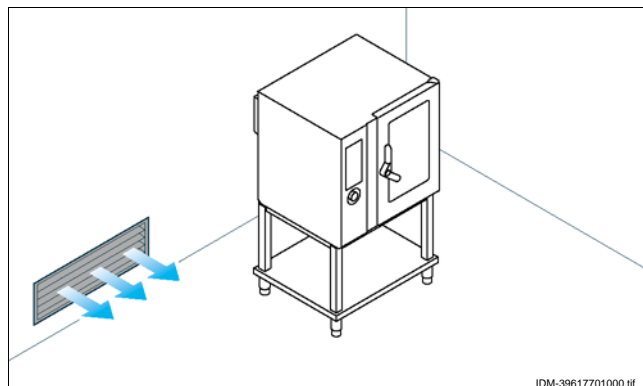
Installieren Sie nicht das Gerät in der Nähe von brennbaren Wänden.



RAUMBELÜFTUNG

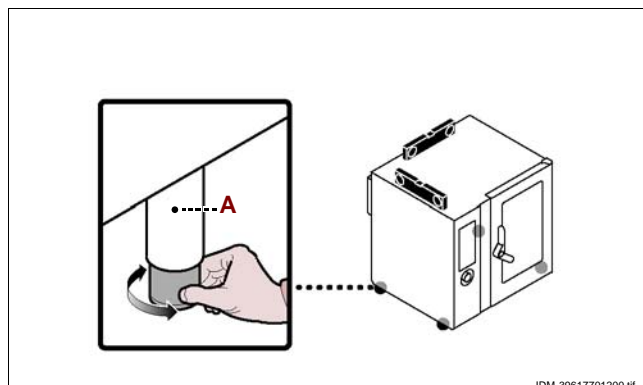
Der Raum, in dem das Gerät installiert wird, muss über Zuluftöffnungen verfügen, um den einwandfreien Betrieb des Geräts und den Luftaustausch im Raum selbst zu gewährleisten.

Die Zuluftöffnungen müssen ausreichend groß bemessen und durch Gitter geschützt und so positioniert sein, dass sie nicht verdeckt werden können.



NIVELLIEREN

Regulieren Sie die Füße (A), um das Gerät wasserwaagengerecht aufzustellen.



WASSERANSCHLUSS

Vorsicht – Achtung

Den Anschluss in Einklang mit den einschlägigen gesetzlichen Bestimmungen und unter Verwendung des hierfür geeigneten und vorgeschriebenen Materials ausführen.

Anschluss des Wasserzulaufs

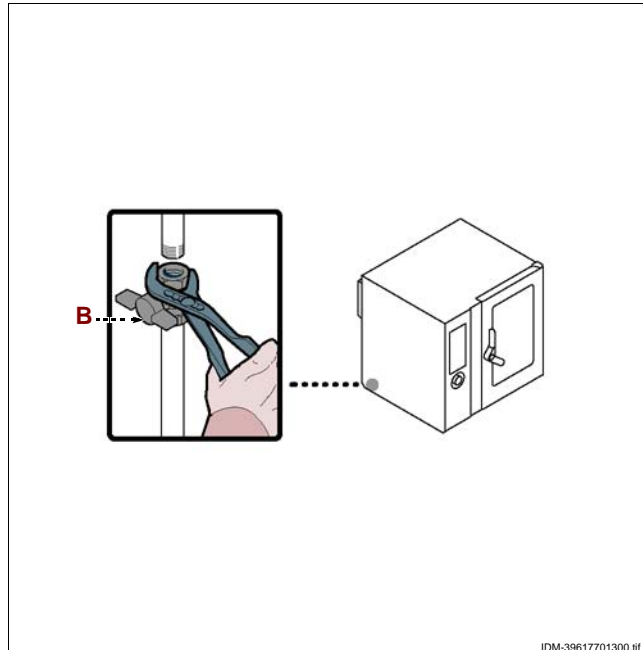
Die Netzleitung mit dem Geräteanschluss verbinden. Einen Absperrhahn (B) zwischenschalten, um den Wasserzulauf bei Bedarf schließen zu können.

Wichtig

Der Absperrhahn (B) ist nicht im Lieferumfang enthalten. Er muss in einer leicht zugänglichen Position installiert werden und sein Zustand (offen oder geschlossen) muss sofort erkennbar sein.

Vorsicht – Achtung

Das Gerät muss mit Trinkwasser gespeist werden, dass die in der Tabelle angegebenen Eigenschaften hat. Wenn diese Eigenschaften nicht gegeben sind, kann das Gerät Schaden nehmen. Es wird in diesem Fall der Einsatz einer Wasseraufbereitungseinrichtung empfohlen.



IDM-39617701300.tif

Beschreibung	Wert
Druck	200÷400 kPa (2÷ 4 bar) (*)
Wasserfluss (l/h)	9 l/h (FX 61) (*) 12 l/h (FX 101) (*)
pH	7÷7.5
Leitfähigkeit	< 200µS/cm
Härte	9÷13°f (5÷7°d, 6.3÷8.8°e, 90÷125 ppm)
Gehalt an Salzen und Metallionen	
Chlor	<0,1 mg/l
Chlorid	< 30 mg/l
Sulfate	< 40 mg/l
Eisen	< 0,1 mg/l
Kupfer	< 0.05 mg/l
Mangan	< 0,05 mg/l

Der Wert bezieht sich auf die Wassermenge, die für die Dampferzeugung innerhalb des Garraums erforderlich ist.

Wichtig

Nur für Großbritannien: Siehe auch die Anweisungen in der Anlage (Siehe "Wasseranschluss (WRAS)").

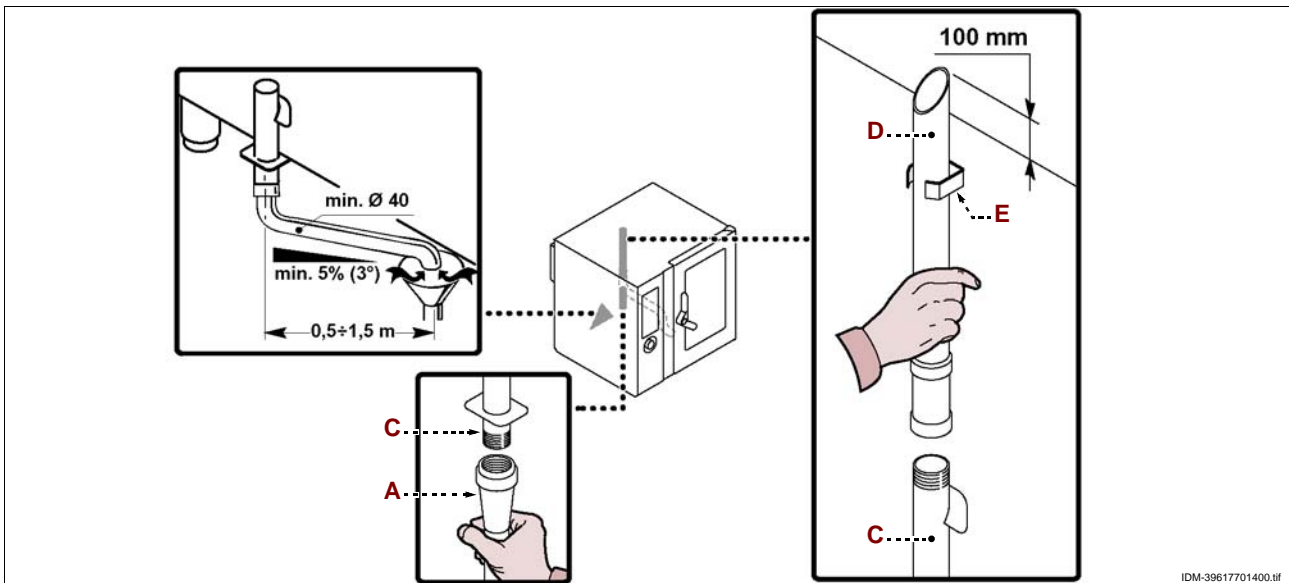


ANSCHLUSS DES WASSERABLAUFS

Für diesen Vorgang in der angegebenen Weise verfahren.

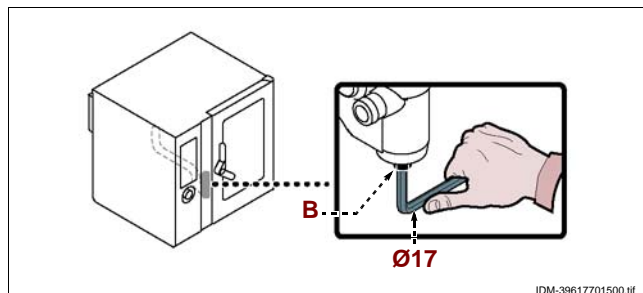
1 – Das Netzrohr (A) an das Anschlussrohr (C) des Geräts anschließen.

2 – Das Entlüftungsrohr (C) an das Anschlussrohr (D) des Geräts anschließen und an Halterung (E) befestigen.



IDM-39617701400.tif

Auf dem Abflussrohr des Geräts befindet sich der Deckel (B) zum Ablassen der Verunreinigungen, die sich angesammelt haben.



IDM-39617701500.tif

STROMANSCHLUSS



Vorsicht – Achtung

Der Anschluss muss von autorisiertem Fachpersonal in Einklang mit den einschlägigen gesetzlichen Bestimmungen und unter Verwendung von geeignetem und vorschriftsmäßigem Material ausgeführt werden.

Das Gerät wird mit einer Betriebsspannung von 400V/3N/PE geliefert, die in 230V/3/PE umgeschaltet werden kann (siehe Schaltpläne in Anlage).

Vor Ausführung irgendeines Eingriffs die Hauptstromversorgung unterbrechen.

Den Anschluss des Geräts an das Stromnetz in der angegebenen Weise ausführen.

1 – Falls nicht schon vorhanden, einen automatischen Trennschalter (**B**) in der Nähe des Geräts installieren; dieser Trennschalter muss die folgenden Eigenschaften haben.

– Thermischer Auslöser (für die Einstellung siehe die Tabelle auf Seite 4)

– Fehlerstromauslöser, eingestellt auf 30 mA

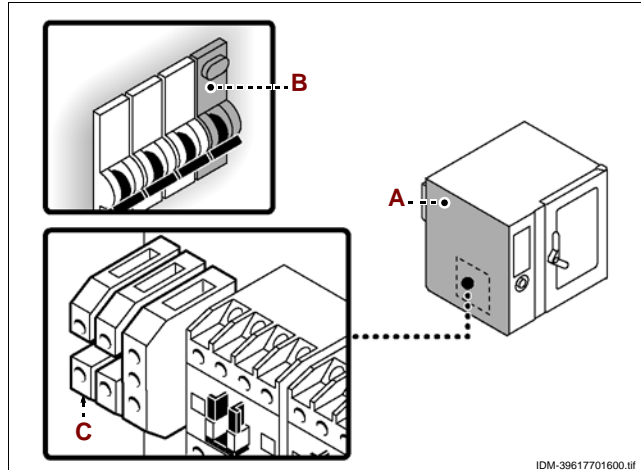
– Klasse B oder C (IEC 898)

2 – Die Schrauben lösen und das Seitenblech (**A**) ausbauen.

3 – Den automatischen Trennschalter (**B**) nach den Angaben im Schaltplan am Ende des Handbuchs mit einem Kabel, dass die nachstehend genannten Eigenschaften hat, an die Klemmleiste (**C**) des Geräts und an das Stromnetz anschließen.

– Gewicht: \geq Typ H05RN-F (Bezeichnung 245 IEC 57)

– Betriebstemperatur: $\geq 70^{\circ}\text{C}$.



Wichtig

Bei der Ausführung des Anschlusses besonders auf den Neutral- und Schutzleiter achten.

4 – Nach Abschluss der Arbeiten das Blech (**A**) wieder einsetzen und die Schrauben wieder einschrauben.

UMSCHALTUNG DER SPANNUNGSVERSORGUNG

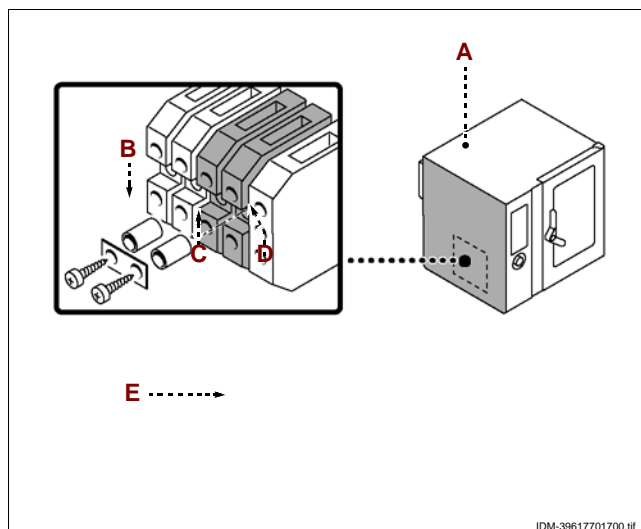
Für diesen Vorgang in der angegebenen Weise vorgehen.

1 – Vor Ausführung irgendeines Eingriffs die Hauptstromversorgung unterbrechen.

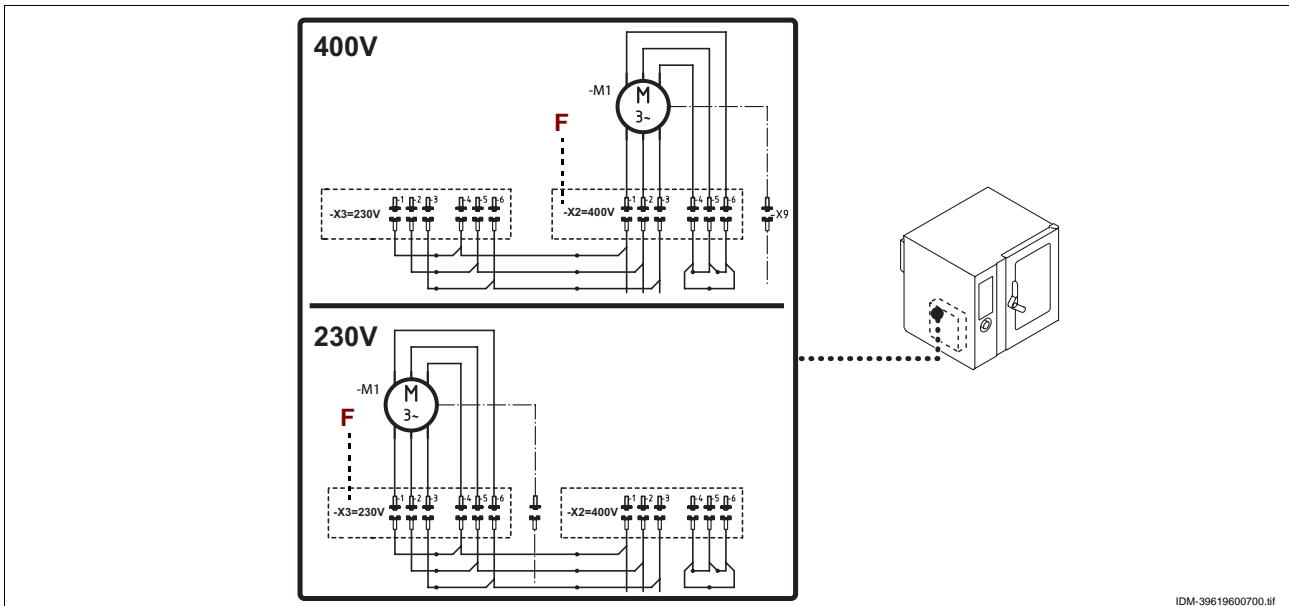
2 – Die Schrauben lösen und das Seitenblech (**A**) ausbauen.

3 – Die Brücke (**B**) einsetzen, um die Klemmen (**C-D**) miteinander zu verbinden (siehe Schaltpläne in Anlage).

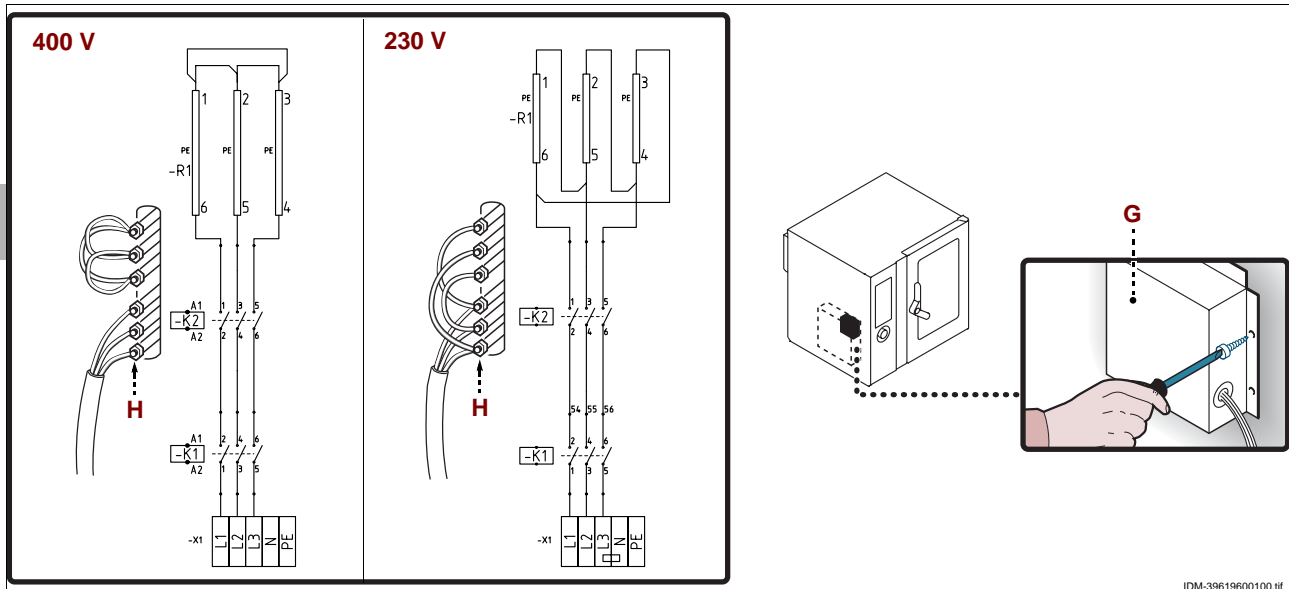
4 – Mit Hebel (**E**) den Motorschutzschalter auf 4 A einstellen.



5 – Die Anschlüsse an die Klemmenleiste (F) des Motors nach den Angaben in der Abbildung ändern.



6 – Die Schutzabdeckung (G) ausbauen und die Anschlüsse an die Anschlüsse der Widerstände (H) nach den Angaben in der Abbildung ändern.

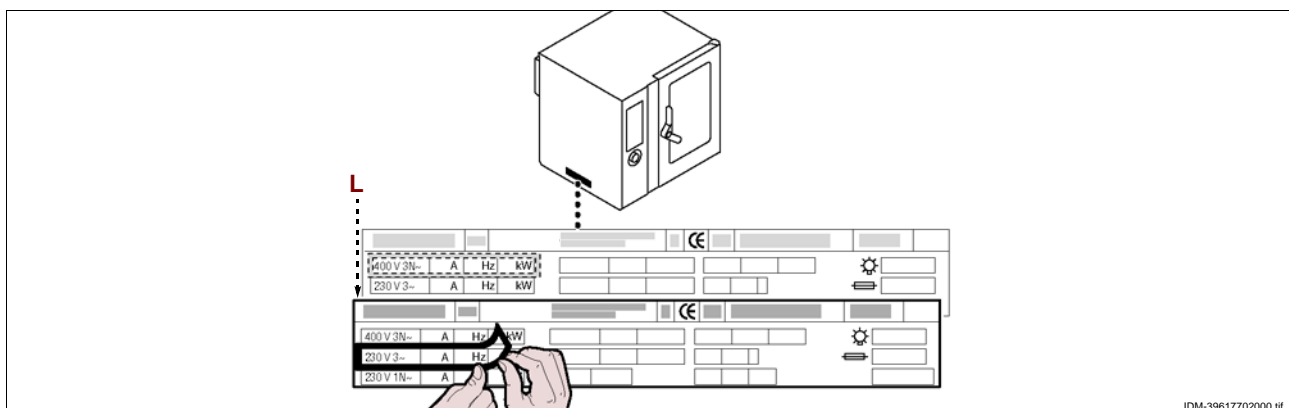


7 – Die Schutzabdeckung (G) wieder anbringen.

8 – Das Blech (A) wieder anbringen und die Schrauben einschrauben.

9 – Das Klebeschild mit Angabe der Abnahmespannung vom Typenschild (L) entfernen und das Klebeschild mit Angabe der neuen Spannung anbringen.

i Wichtig
Nach Abschluss des Vorgangs sicherstellen, dass alles einwandfrei funktioniert.



i Wichtig

Vor der Inbetriebnahme muss ein Testlauf der Anlage durchgeführt werden, um den Betriebszustand jeder einzelnen Komponente zu überprüfen und eventuelle Anomalien zu ermitteln. In dieser Phase ist es besonders wichtig, dass sämtliche Sicherheits- und Hygienemaßnahmen vorschriftsmäßig eingehalten werden.

Für den Testlauf der Abnahme sind folgende Kontrollen durchzuführen:

- 1 – Den Wasserhahn öffnen und die Verbindung auf Dichtheit prüfen.
- 2 – Den Trennschalter betätigen, um den Stromanschluss zu überprüfen.
- 3 – Sicherstellen, dass die Netzspannung der Nennspannung des Geräts entspricht; andernfalls die Umschaltung vornehmen (siehe Seite 4).
- 4 – Den Wasserdruck kontrollieren und nötigenfalls regulieren (siehe Seite 29).
- 5 – Eine Funktionsprüfung der Sicherheitseinrichtungen vornehmen.
- 6 – Einen Leer-Garzyklus ausführen, um sicherzustellen, dass das Gerät einwandfrei funktioniert.

Nach Abschluss des Testlaufs ist der Benutzer gegebenenfalls auf angemessene Weise in den Gebrauch des Gerätes einzuweisen, um sämtliche Kenntnisse zu erwerben, die zur Inbetriebnahme des Gerätes unter Sicherheitsbedingungen gemäß geltender Gesetzesvorschriften erforderlich sind.

EINSTELLUNGEN

8

EMPFEHLUNGEN FÜR DIE EINSTELLUNGEN

i Wichtig

Vor Ausführung einer beliebigen Einstellung alle vorgesehenen Sicherheitseinrichtungen einschalten und in Erwägung ziehen, ob die angemessene Unterrichtung des ausführenden Personals und der in der Nähe tätigen Personen erforderlich ist. Den Wasserhahn schließen, die Spannungsversorgung mit dem Trennschalter des Geräts unterbrechen und den Zugang zu allen Einrichtungen verhindern, die, wenn sie aktiviert werden, zur Entstehung von unerwarteten Gefahrensituationen führen und die Sicherheit und der Gesundheit von Personen beeinträchtigen könnten.

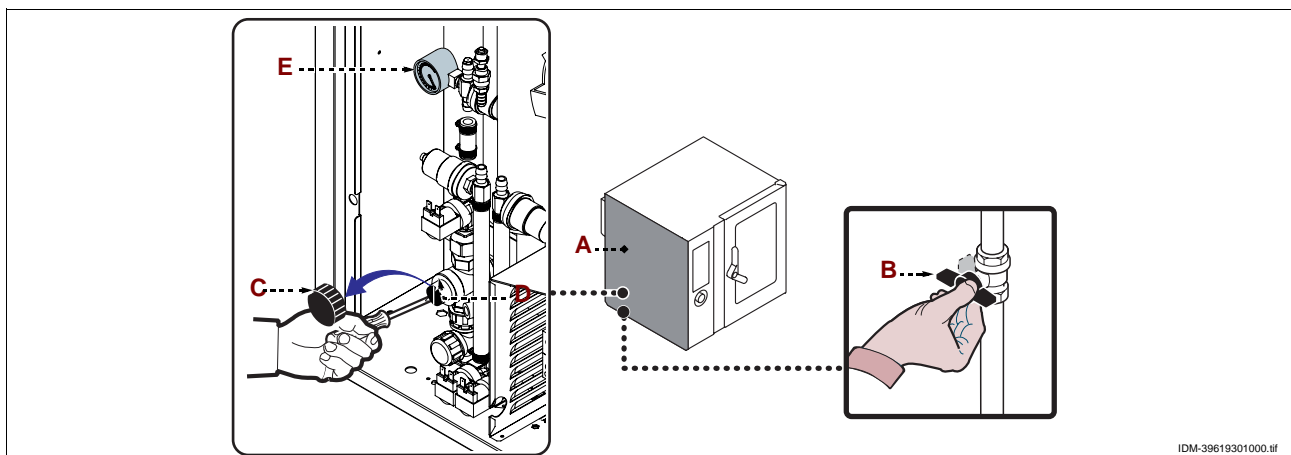
EINSTELLUNG DES WASSERDRUCKS

Für diesen Vorgang in der angegebenen Weise verfahren.

- 1 – Die Schrauben lösen, um das Seitenblech (A) auszubauen.
- 2 – Den Wasserhahn (B) öffnen.
- 3 – Die Überwurfmutter (C) abschrauben.
- 4 – Mit der Schraube (D) (Wasser Eintritt in den Garraum) den auf Manometer (E) angezeigten Druck auf 1 bar regulieren.

Bei ungenügendem Wasserdruck eine Vorrichtung zur Erhöhung des Druck installieren.

- 5 – Die Überwurfmutter (C) wieder festschrauben.
- 6 – Das Blech (A) wieder anbringen und die Schrauben einschrauben.
- 7 – Nach Abschluss des Vorgangs den Wasserhahn (B) wieder schließen.



HINWEISE ZUM AUSTAUSCH VON TEILEN

Vor Ausführung eines Austauschs alle vorgesehenen Sicherheitseinrichtungen einschalten und in Erwägung ziehen, ob die angemessene Unterrichtung des ausführenden Personals und der in der Nähe tätigen Personen erforderlich ist. Den Wasserhahn schließen, die Spannungsversorgung mit dem Trennschalter des Geräts unterbrechen und den Zugang zu allen Einrichtungen verhindern, die, wenn sie aktiviert werden, zur Entstehung von unerwarteten Gefahrensituationen führen und die Sicherheit und der Gesundheit von Personen beeinträchtigen könnten.

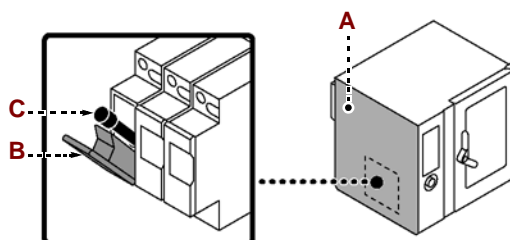
Zum Ersetzen von verschlissenen Komponenten ausschließlich Originalersatzteile verwenden.

Für Schäden an Personen oder Komponenten aufgrund der Verwendung von anderen als Originalersatzteilen und aufgrund der nicht vom Hersteller genehmigten Ausführung von Eingriffen, die die Sicherheitsmerkmale verändern, wird keine Haftung übernommen. Zum Bestellen von Komponenten die Anweisungen im Ersatzteilkatalog befolgen.

AUSTAUSCH DER SICHERUNG

Für diesen Vorgang in der angegebenen Weise verfahren.

- 1 – Die Schrauben lösen und das Seitenblech (**A**) ausbauen.
- 2 – Den Sicherungshalter (**B**) öffnen und die defekte Sicherung (**C**) ersetzen.
- 3 – Anschließend den Sicherungshalter wieder schließen und das Seitenblech wieder anbringen.



IDM-39617702200.tif

AUSTAUSCH DER LAMPE

Für diesen Vorgang in der angegebenen Weise verfahren.

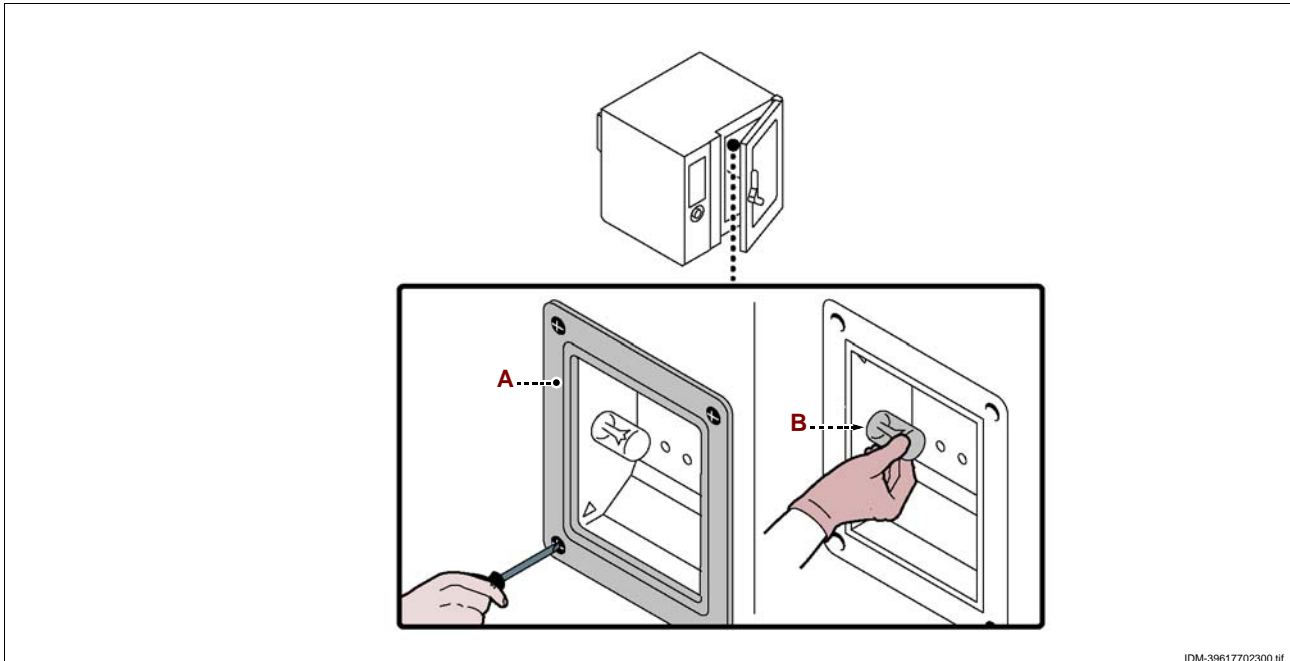
1 – Die Schrauben ausschrauben und die Lampenabdeckung (A) ausbauen.

2 – Die Lampe (B) herausziehen und ersetzen.

Vorsicht – Achtung

Bei dieser Arbeit den direkten Kontakt mit der Lampe vermeiden und ggf. Schutzhandschuhe verwenden.

3 – Anschließend die Lampenabdeckung (A) wieder anbringen und die Schrauben einschrauben.



IDM-39617702300.tif



ENTSORGUNG DES GERÄTS

Bei der Außerbetriebnahme müssen einige Vorkehrungen getroffen werden, um sicherzustellen, dass das Gerät und seine Komponenten kein Hindernis darstellen und nicht leicht zugänglich sind.

Damit das Gerät keine Gefahr für Personen und für die Umwelt darstellt, müssen alle Verbindungen mit den Energiequellen (Strom usw.) getrennt und unbrauchbar gemacht und alle ggf. vorhandenen Flüssigkeiten (Schmiermittel, Öle usw.) abgelassen werden.

Das Gerät in einem nicht leicht zugänglichen geeigneten Bereich abstellen, der mit geeigneten Mitteln abgegrenzt wurde, um Unbefugten den Zugang zu verwehren.

Bei der Verschrottung die Komponenten in Abhängigkeit von ihren chemischen Eigenschaften trennen und für ihre getrennte Entsorgung nach den einschlägigen geltenden gesetzlichen Bestimmungen sorgen.

Wichtig

Nicht biologisch abbaubare Produkte, Schmieröle und nicht eisenhaltige Komponenten (Gummi, PVC, Kunstharz usw.) dürfen nicht in die Umwelt gelangen. Sie müssen nach den einschlägigen geltenden gesetzlichen Bestimmungen entsorgt werden.

IDM C13961962.fm

DE

INDEX

		1 INFORMATIONS GÉNÉRALES	2
		2 INFORMATIONS TECHNIQUES	4
1^e partie		3 SÉCURITÉ	5
		4 UTILISATION ET FONCTIONNEMENT	8
		5 ENTRETIEN	15
		6 PANNES	20
		7 MANUTENTION ET INSTALLATION	23
2^e partie		8 RÉGLAGES	29
		1 REMPLACEMENT DE PIÈCES	30
		ANNEXES	I ÷ IX

INDEX ANALYTIQUE

<p>A Accessoires sur demande, 5 Allumage et extinction de l'appareil, 13 Appareil, essai, 28 Appareil, inutilisation prolongée, 14 Avertissements de sécurité pour l'équipement électrique, 6 Avertissements de sécurité pour l'impact environnemental, 7 Avertissements généraux de sécurité, 5</p> <p>B Branchement électrique, 27 But du manuel, 2</p> <p>D Demande d'assistance, 3 Dépannage, 20 Description des commandes, 8 Description générale de l'appareil, 4 Dispositifs de sécurité, 4 Données techniques, 4 Dotation d'accessoires, 5</p> <p>E Élimination de l'appareil, 31 Emballage et déballage, 23 Essai de l'appareil, 28</p> <p>I Identification du fabricant et de l'appareil, 3 Informations pour le lecteur, 2 Inutilisation prolongée de l'appareil, 14</p> <p>L Lavage de l'appareil niveau 1, 18 Lavage de l'appareil niveau 2, 19</p>	<p>M Manutention et levage, 23 Mise à niveau, 24 Mise en marche et arrêt du cycle de cuisson, 14 Mise en place de l'appareil, 24</p> <p>N Nettoyage de la chambre de cuisson (enceinte), 16 Nettoyage du canal et de la cuve de récupération de la vapeur d'eau condensée, 19</p> <p>P Préchauffage automatique, 13</p> <p>R Raccordement alimentation lavage, 26 Raccordement de l'eau, 25 Raccordement vidange de l'eau, 26 Recommandations pour l'entretien, 15 Recommandations pour l'utilisation, 8 Recommandations pour la manutention et l'installation, 23 Recommandations pour le nettoyage, 15 Recommandations pour le remplacement des pièces, 30 Recommandations pour les réglages, 29 Réglage de la pression de l'eau, 29 Remplacement de la lampe, 31 Remplacement du fusible, 30</p> <p>S Signaux de sécurité et information, 5</p> <p>T Tableau signalisations des alarmes, 20 Transformation de l'alimentation électrique, 27 Transport, 23</p> <p>V Ventilation de la pièce, 24</p>
--	--

INFORMATIONS POUR LE LECTEUR

Pour retrouver facilement les sujets qui vous intéressent, consulter l'index analytique au début du manuel.

Ce manuel est divisé en deux parties.



1^e partie: elle contient toutes les informations nécessaires aux destinataires hétérogènes, c'est-à-dire les utilisateurs de l'appareil.



2^e partie: elle contient toutes les informations nécessaires aux destinataires homogènes, c'est-à-dire tous les opérateurs experts et autorisés à maintenir, transporter, installer, vérifier, réparer et démolir l'appareil.

Les utilisateurs doivent consulter uniquement la 1^e partie, les opérateurs experts la 2^e partie. Ceux-ci peuvent lire aussi la 1^e partie pour avoir, si nécessaire, une vision plus complète des informations.

BUT DU MANUEL

– Ce manuel, qui fait partie intégrante de l'appareil, a été rédigé par le fabricant pour fournir les informations nécessaires à ceux qui sont autorisés à interagir avec celui-ci pendant sa vie.

Les destinataires des informations doivent non seulement adopter une bonne technique d'utilisation, mais ils doivent aussi lire attentivement les indications et les appliquer de façon rigoureuse.

– Ces informations sont fournies par le fabricant dans sa langue d'origine (italien) et peuvent être traduites dans d'autres langues pour satisfaire les exigences législatives et/ou commerciales.

– Un peu de temps consacré à la lecture de ces informations, permettra d'éviter des risques à la santé et à la sécurité des personnes et des dommages économiques.

– Conserver ce manuel pour toute la durée de vie de l'appareil, dans un lieu connu et facilement accessible, pour l'avoir toujours à disposition au moment où l'on doit le consulter.

– Le fabricant se réserve le droit d'apporter des modifications sans l'obligation de fournir préalablement une communication.

– Pour mettre en évidence certaines parties de texte très importantes ou pour indiquer certaines caractéristiques, des symboles ont été utilisés dont le sens est décrit ci-après.



Attention

Indique qu'il faut adopter des comportements appropriés pour ne pas mettre en péril la santé et la sécurité des personnes et ne pas provoquer de dommages économiques.



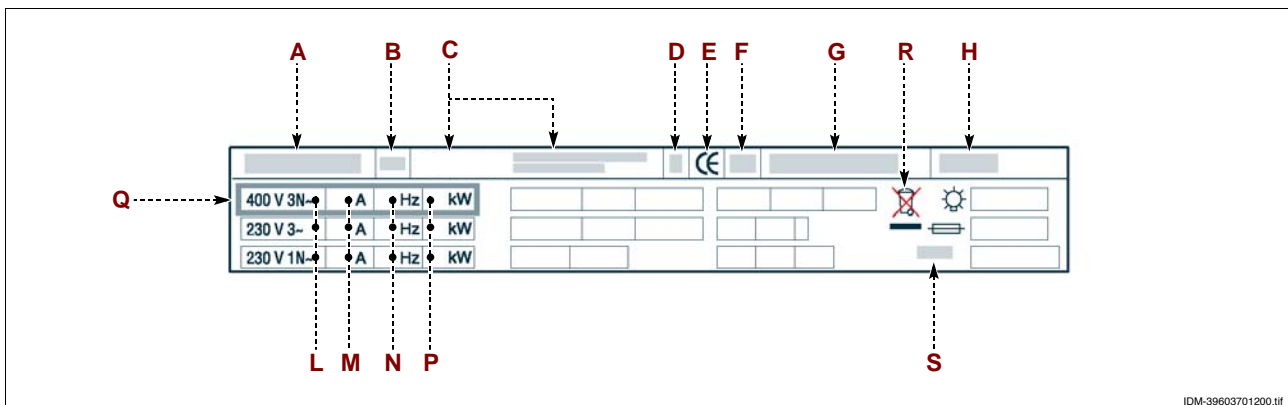
Important

Indique des informations techniques d'une grande importance à ne pas négliger.

IDENTIFICATION DU FABRICANT ET DE L'APPAREIL

La plaque d'identification représentée, est appliquée directement sur l'appareil. Elle reporte les références et les indications indispensables à la sécurité.

- A – Modèle de l'appareil
- B – Type de personnalisation
- C – Identification du fabricant
- D – Pays de destination
- E – Marquage CE de conformité
- F – Année de fabrication
- G – Numéro de série
- H – Degré de protection
- L – Tension (V)
- M – Absorption (A)
- N – Fréquence (Hz)
- P – Puissance déclarée (kW)
- Q – Indicateur de tension d'essai
- R – Symbole DEEE
- S – Date de fabrication



DEMANDE D'ASSISTANCE

Pour toute exigence, s'adresser à l'un des centres autorisés.

Pour toute demande d'assistance technique, indiquer les données reportées sur la plaque d'identification et le type de défaut relevé.

DESCRIPTION GÉNÉRALE DE L'APPAREIL

– Le four, que l'on appellera maintenant appareil, a été conçu et fabriqué pour la cuisson d'aliments dans le domaine de la restauration professionnelle.

– Les fonctions de l'appareil sont gérées par un tableau de commandes électronique duquel on peut programmer les modes de cuisson (air pulsé, vapeur, mixte) et toutes les fonctions pour obtenir des cuissons plus uniformes.

Organes principaux

A – Boîtier des composants électriques

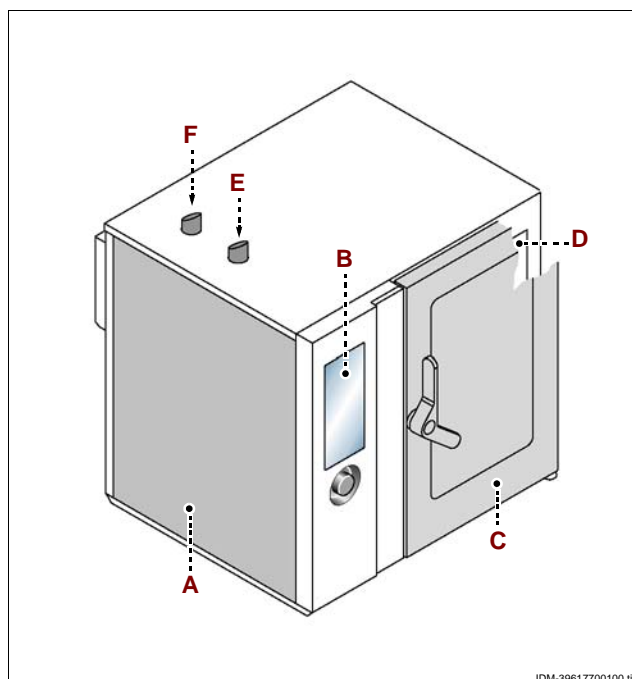
B – Tableau de commandes

C – Porte du four

D – Chambre de cuisson

E – Tuyau d'aspiration de l'air et d'évacuation de la vapeur

F – Tuyau d'évacuation de la vapeur



IDM-39617700100.tif

DONNÉES TECHNIQUES

Description	FX 61 E1-2	FX 101 E1-2
Dimensions du four	920x776x(630+100) mm	920x776x(875+100) mm
Alimentation électrique	400V 3N 50-60 Hz	400V 3N 50-60 Hz
Commutations admissibles	230V 3 50-60 Hz	230V 3 50-60 Hz
Puissance nominale	10,1 kW	17,3 kW
Courant absorbé	16,5 A (400V 3N) 26 A (230V 3)	26 A (400V 3N) 43 A (230V 3)
Dimensions ouverture de la chambre	440x450 mm	440x695 mm
Dimensions de la chambre	645x650x510 mm	645x650x755 mm
Nombre des plaques	6	10
Espacement entre les plats	70,5 mm	66 mm
Dimensions des plaques	325x530x65 mm	325x530x65 mm
Degré de protection	IPX5	IPX5

FR

DISPOSITIFS DE SÉCURITÉ

Même si l'appareil est complet de tous les dispositifs de sécurité, lors de l'installation et du raccordement, ils devront, si nécessaire, être intégrés avec d'autres pour respecter les lois en vigueur.



Attention

Vérifier quotidiennement que les dispositifs de sécurité soient parfaitement installés et efficaces.

IDM C13961962

SIGNAUX DE SÉCURITÉ ET INFORMATION

Pour la position des signaux appliqués, voir schéma à la fin du manuel.

DOTATION D'ACCESSOIRES

À la livraison sont fournis en équipement :

– **Kit de transformation de la tension:** pour adapter l'appareil au type de tension à utiliser.

ACCESSOIRES SUR DEMANDE

Sur demande l'appareil peut être équipé des accessoires suivants "voir le catalogue général".



SÉCURITÉ

3

FR

AVERTISSEMENTS GÉNÉRAUX DE SÉCURITÉ

– Le fabricant, lors de la conception et de la fabrication, a fait très attention aux aspects qui peuvent provoquer des risques à la sécurité et à la santé des personnes qui interagissent avec l'appareil. Non seulement il a respecté les lois en vigueur à ce sujet, mais il a adopté toutes les « règles de la bonne technique de fabrication ». Le but de ces informations est de sensibiliser les utilisateurs à faire très attention pour prévenir tout risque. Mais la prudence est irremplaçable. La sécurité est aussi dans les mains de tous les opérateurs qui interagissent avec l'appareil.

– Lire attentivement les instructions reportées dans le manuel fourni et celles appliquées directement sur l'appareil, en particulier respecter celles concernant la sécurité.

– Ne pas heurter ou faire tomber l'appareil au cours des opérations de transport, maintenance et installation, pour éviter d'endommager ses composants.

– Ne pas modifier, escamoter, éliminer ou bypasser les dispositifs de sécurité et/ou de réglage installés. Le non respect de cette condition peut entraîner des risques graves

pour la sécurité et la santé des personnes.

– Même après s'être documenté opportunément, à la première utilisation, si nécessaire, simuler quelques manoeuvres d'essai pour localiser les commandes, en particulier celles relatives à l'allumage et à l'extinction, et leurs fonctions principales.

– Utiliser l'appareil uniquement pour les usages prévus par le fabricant. L'utilisation de l'appareil pour des usages impropres peut entraîner des risques pour la sécurité et la santé des personnes ainsi que des dommages économiques.

– Tous les entretiens qui demandent une compétence technique précise ou des capacités particulières ne peuvent être exécutés que par du personnel qualifié, ayant une expérience reconnue et acquise dans le secteur spécifique d'intervention.

– Nettoyer soigneusement toutes les pièces qui peuvent être en contact direct ou indirect avec les aliments et toutes les zones avoisinantes, pour maintenir l'hygiène et protéger les aliments de toute contamination.

– Effectuer le nettoyage exclusivement avec des produits détergents pour usage alimentaire. Il est absolument interdit d'utiliser des produits de nettoyage corrosifs, inflammables ou qui contiennent des substances nocives à la santé des personnes.

– Effectuer le nettoyage lorsque cela s'avère nécessaire et, de toute façon, après chaque utilisation de l'appareil.

– Porter les équipements de protection individuels (gants, masques, lunettes, etc.), comme prévu par les lois en vigueur en matière de sécurité et de santé, à chaque désinfection et nettoyage de l'appareil avec des produits détergents. .

– En cas d'inactivité prolongée, nettoyer soigneusement l'intérieur et l'extérieur de l'appareil et tout ce qui l'entoure (comme indiqué par le fabricant) et débrancher toutes les lignes d'alimentation.



– Un opérateur doit être constamment présent pendant l'utilisation quotidienne de l'appareil.



– Ne pas diriger de jets d'eau sous pression sur l'extérieur et l'intérieur de l'appareil (à l'exclusion de la chambre de cuisson), pour ne pas endommager les composants, en particulier ceux électriques et électroniques.

– Ne pas laisser d'objets ou de matières inflammables près de l'appareil.

– Ne pas mettre les plats avec des liquides ou des solides qui, au cours de la cuisson, pourraient devenir liquides, sur les gradins du four que l'opérateur n'est pas en mesure de contrôler visuellement, pour éviter des risques de brûlures en enfournant et en sortant ces plats.

FR

AVERTISSEMENTS DE SÉCURITÉ POUR L'ÉQUIPEMENT ÉLECTRIQUE

– L'équipement électrique a été conçu et construit conformément aux normes en vigueur en la matière. Ces normes tiennent en considération les conditions de fonctionnement selon le milieu environnant.

– La liste reporte les conditions nécessaires pour le fonctionnement correct de l'équipement électrique.

- La température ambiante doit être comprise entre 5°C et 40°C.

- L'humidité relative doit être comprise entre 50% (relevée à 40°C) et 90% (relevée à 20°C).

- Le lieu d'installation ne doit pas être une source de perturbations électromagnétiques et de radiations (rayons X, laser, etc.).

- Le lieu d'installation ne doit pas présenter de zones avec concentration de gaz et de poussières à risque d'explosion et/ou d'incendie.
- Les produits et les matériels utilisés pendant le travail et les opérations d'entretien ne doivent pas contenir d'agents contaminants et corrosifs (acides, substances chimiques, sels, etc.) et ne doivent pas pouvoir pénétrer dans les composants électriques et/ou entrer en contact avec eux.
- Au cours du transport et du stockage, la température du milieu ambiant doit être comprise entre -25°C et 55°C. L'équipement électrique peut être exposé à une température jusqu'à 70°C, à condition que le temps d'exposition ne soit pas supérieur à 24 heures.

S'il n'est pas possible de respecter une ou plusieurs des conditions parmi celles énumérées, indispensables pour le fonctionnement correct de l'équipement électrique, il faut fixer au moment de l'établissement du contrat les solutions supplémentaires qui pourraient être adoptées pour créer les conditions les plus appropriées (par exemple, composants électriques spécifiques, appareils de conditionnement, etc.).

AVERTISSEMENTS DE SÉCURITÉ POUR L'IMPACT ENVIRONNEMENTAL

- Chaque organisation a pour but d'appliquer des procédures pour trouver et contrôler l'influence des propres activités (produits, services, etc.) sur l'environnement.
- Les procédures pour évaluer les impacts significatifs sur l'environnement doivent tenir compte des facteurs suivants.
 - Émissions dans l'atmosphère
 - Évacuations des liquides
 - Gestion des déchets
 - Contamination du sol
 - Utilisation des matières premières et des ressources naturelles
 - Problèmes locaux relatifs à l'impact environnemental

Pour cela le fabricant fournit quelques indications qui devront être considérées par tous ceux autorisés à interagir avec l'appareil au cours de sa vie prévue, pour prévenir l'impact environnemental.

- Tous les éléments de l'emballage doivent être éliminés conformément aux lois en vigueur dans le pays d'utilisation.
- Lors de l'utilisation et de l'entretien, éviter de déverser dans l'atmosphère des produits polluants (huiles, graisses, etc.) et effectuer la collecte différenciée des déchets en fonction de la composition des différentes pièces et en respectant les lois en vigueur en la matière.
- Si l'on veut supprimer l'appareil, sélectionner tous les composants en fonction de leurs caractéristiques et effectuer la collecte différenciée.

Sécurité pour l'élimination des déchets d'équipements électriques et électroniques (Directive DEEE 2002/96/CE)

i Important

Ne pas évacuer les matières polluantes dans l'atmosphère. Effectuer l'élimination dans le respect des lois en vigueur en la matière.

- En référence à la Directive DEEE 2002/96/CE (déchets d'équipements électriques et électroniques), l'utilisateur, lorsqu'il veut éliminer les appareils, doit les transporter vers des points de collecte agréés, ou les remettre encore installés au vendeur lors d'un nouvel achat.

- Tous les appareils qui doivent être éliminés conformément à la Directive DEEE 2002/96/CE, sont marqués d'un symbole spécial (voir page 3).



i Important

L'évacuation abusive des déchets d'équipements électriques et électroniques est passible de sanctions conformément aux lois en vigueur dans le territoire où l'infraction a été commise.

Les déchets des équipements électriques et électroniques peuvent contenir des substances dangereuses avec des effets potentiellement nocifs sur l'environnement et sur la santé des personnes. L'évacuation et l'élimination doivent être faites de façon correcte.

UTILISATION ET FONCTIONNEMENT

4

RECOMMANDATIONS POUR L'UTILISATION

i Important

– L'incidence des accidents qui dérivent de l'utilisation des appareils dépend de nombreux facteurs qu'il n'est pas toujours possible de prévoir et de contrôler. Certains accidents peuvent dépendre de facteurs environnementaux imprévisibles, d'autres dépendent surtout des comportements des utilisateurs. Ceux-ci sont non seulement autorisés et opportunément documentés mais, si nécessaire, à la première utilisation ils devront simuler quelques manœuvres pour trouver les commandes et les fonctions principales.

– N'utiliser l'appareil que pour les buts pour lesquels il a été conçu et ne modifier aucun dispositif pour obtenir des performances différentes de celles prévues.

– Avant d'utiliser l'appareil, vérifier que les dispositifs de sécurité soient parfaitement installés et efficaces.

– Les utilisateurs doivent s'engager à satisfaire les conditions requises, appliquer toutes les normes de sécurité et lire attentivement la description des commandes et la mise en service.



DESCRIPTION DES COMMANDES

La figure ci-contre représente le tableau de commandes de l'appareil, tandis que la liste reporte la description et la fonction de chaque commande.

1 – **Touche cuisson à air pulsé** : elle sert pour sélectionner le mode de cuisson à air pulsé (air chaud forcé).

- *Icône allumée* : mode de cuisson à air pulsé sélectionné.

2 – **Touche de cuisson mixte**: pour sélectionner le mode de cuisson mixte (air pulsé + vapeur).

- *Icône allumée* : mode de cuisson mixte sélectionné.

3 – **Touche de cuisson à vapeur**: pour sélectionner le mode de cuisson à vapeur.

- *Icône allumée* : mode de cuisson à vapeur sélectionné.

4 – Bouton de sélection de la température

- Pour sélectionner la température de cuisson : presser une fois (l'icône clignote) pour sélectionner la température par la manette **(21)**.

- Pour modifier la température en cours de cuisson: presser une fois pour afficher sur l'afficheur **(7)** la valeur de la température sélectionnée.

Presser le bouton et agir sur la manette **(21)** pour changer la valeur introduite.

- **Sert pour changer l'unité de mesure de la température de degrés Centigrades (°C) en degrés Fahrenheit (°F).**

Avec l'appareil en phase de STOP (icône **(16)** allumée avec lumière verte), presser la touche **(12)** pour un temps supérieur à 3 secondes (tout le tableau s'éteint).

Presser la touche **(4)** et agir sur la manette **(21)** pour sélectionner l'affichage de la température en °C ou °F. Appuyer sur la manette **(21)** pour confirmer les modifications effectuées.

5 – **Touche de sélection du temps (Temporisateur)**

- Pour sélectionner le temps de cuisson : presser une fois (l'icône clignote) pour

FR

sélectionner le temps de cuisson par la manette (21).

Presser et tenir pressée la touche pendant environ 2 secondes pour sélectionner un temps de cuisson « illimité » ; sur l'afficheur (8) apparaît "999" non modifiable.

- Pour modifier le temps en cours de cuisson: presser une fois pour afficher le temps sélectionné sur l'afficheur (8). Presser le bouton et agir sur la manette (21) pour changer la valeur introduite.

- Pour activer ou désactiver le préchauffage automatique.

Avec l'appareil en phase de STOP (icône (16) allumée avec lumière verte), presser la touche (12) pour un temps supérieur à 3 secondes (tout le tableau s'éteint).

Presser la touche (5) et agir sur la manette (21) pour activer ou désactiver le préchauffage automatique. Appuyer sur la manette (21) pour confirmer les modifications effectuées.

6 – Touche de sélection du pourcentage d'humidité

- Elle sert pour introduire le pourcentage d'humidité en mode de cuisson mixte (air pulsé + vapeur).

Presser une fois la touche (l'icône clignote) et sélectionner le pourcentage d'humidité avec la manette (21). Attendre environ 5 secondes pour la mémorisation de la nouvelle valeur entrée.

- Pour modifier le pourcentage d'humidité en cours de cuisson: presser une fois pour afficher la valeur de l'humidité sur l'afficheur (9).

Presser le bouton et agir sur la manette (21) pour changer la valeur introduite. Attendre environ 5 secondes pour la mémorisation de la nouvelle valeur entrée.

En mode « cuisson à air pulsé », il est possible de régler le pourcentage d'ouverture de la sortie, qui est visualisé sur l'afficheur (9) ("0" = sortie toujours ouverte ; "100" = sortie toujours fermée).

- Pendant une pause de cuisson, en mode « cuisson à la vapeur », sert pour accéder aux fonctions « CIBUS PLUS 1 » et « CIBUS PLUS 2 ».

CIBUS PLUS 1 : presser la touche (une fois) pour introduire la fonction « CIBUS PLUS 1 » (92°C - 7 min.), cuisson indiquée pour des légumes frais (non surgelés), délicats et/ou à feuilles larges.

CIBUS PLUS 2 : presser la touche (deux fois) pour introduire la fonction « CIBUS PLUS 2 » (95°C - 16 min.), cuisson indiquée pour des légumes frais (non surgelés), à fibre coriace.

Pour retourner au mode «CIBUS PLUS 1», presser une fois.

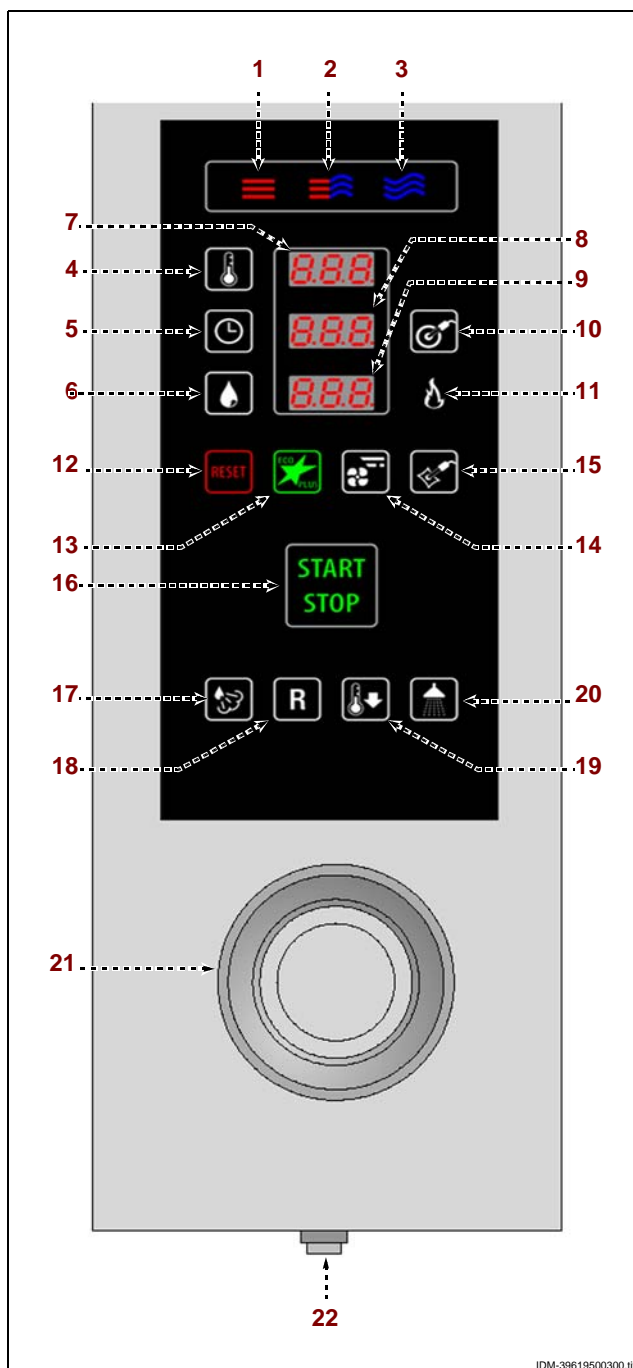
7 – Afficheur de la température

- Il affiche la valeur de la température sélectionnée.

Pour afficher la température réelle à l'intérieur du four, tenir pressé le bouton (4) pendant environ 6 secondes.

La valeur sur l'afficheur clignote lorsque, au début d'une cuisson, la température à l'intérieur du four est supérieure à la température sélectionnée et/ou lorsque, pendant le préchauffage automatique, la température sélectionnée n'a pas été atteinte.

- Il affiche, en état de pause cuisson, le numéro du programme de « Régénération » que l'on peut sélectionner par la touche (18).



IDM-39619500300.tif

8 – Afficheur du temps et "sonde à cœur"

Avec la touche (5) (sélection du temps) active :

- Lors de la pause de la cuisson, il indique la valeur du temps sélectionné.
- Lors de la cuisson, il indique le temps restant à la fin du cycle de cuisson.

Avec la touche (10) (sélection de la température « sonde à cœur ») active :

- Lors de la pause de la cuisson, il indique la valeur de la température sélectionnée.
- Lors de la cuisson, il indique la valeur de la température relevée par la sonde.

9 – Afficheur pourcentage d'humidité

- En mode de cuisson mixte (air pulsé + vapeur), il indique la valeur du pourcentage d'humidité introduite.
- En mode de cuisson à la vapeur, il indique la fonction qui a été sélectionnée (seulement si l'on a sélectionné la fonction CIBUS PLUS 1 ou CIBUS PLUS 2).

10 – Bouton de sélection de la température « sonde à cœur » ou « sous vide »

- Pour sélectionner la température de cuisson interne du produit relevée par la sonde à cœur (en option sur le niveau 1, de série sur le niveau 2) ou sous vide (en option) : presser une fois (l'icône clignote) pour sélectionner la température par la manette (21).
- Il sert pour modifier la température de cuisson à l'intérieur du produit : presser une fois pour afficher la valeur de la température sur l'afficheur (8). Presser le bouton et agir sur la manette (21) pour changer la valeur introduite.

11 – **Icône brûleur** : allumée, elle indique que le brûleur a été activé.

12 – **Touche reset** : elle sert pour remettre à zéro les signaux d'alarme (acoustiques et visuels).

13 – **Touche « ECO »** : sert pour activer ou désactiver la fonction d'économie de l'énergie (à utiliser seulement pour les charges réduites).

- Presser une fois (icône allumée avec lumière verte) pour activer la fonction « ECO ».

14 – **Bouton vitesse du ventilateur** : sert pour configurer la vitesse intermittente du ventilateur.

15 – **Icône sonde en option** : allumée indique que la sonde sous vide a été insérée.

Cette fonction exclut l'utilisation de la sonde principale au cœur du four.

Appuyer la touche (10) pour configurer la température de la sonde sous-vide au moyen de la manette (21).

En mode « cuisson à air pulsé », il est possible de régler le pourcentage d'ouverture de la sortie, qui est visualisé sur l'afficheur (9) ("0" = sortie toujours ouverte ; "100" = sortie toujours fermée).

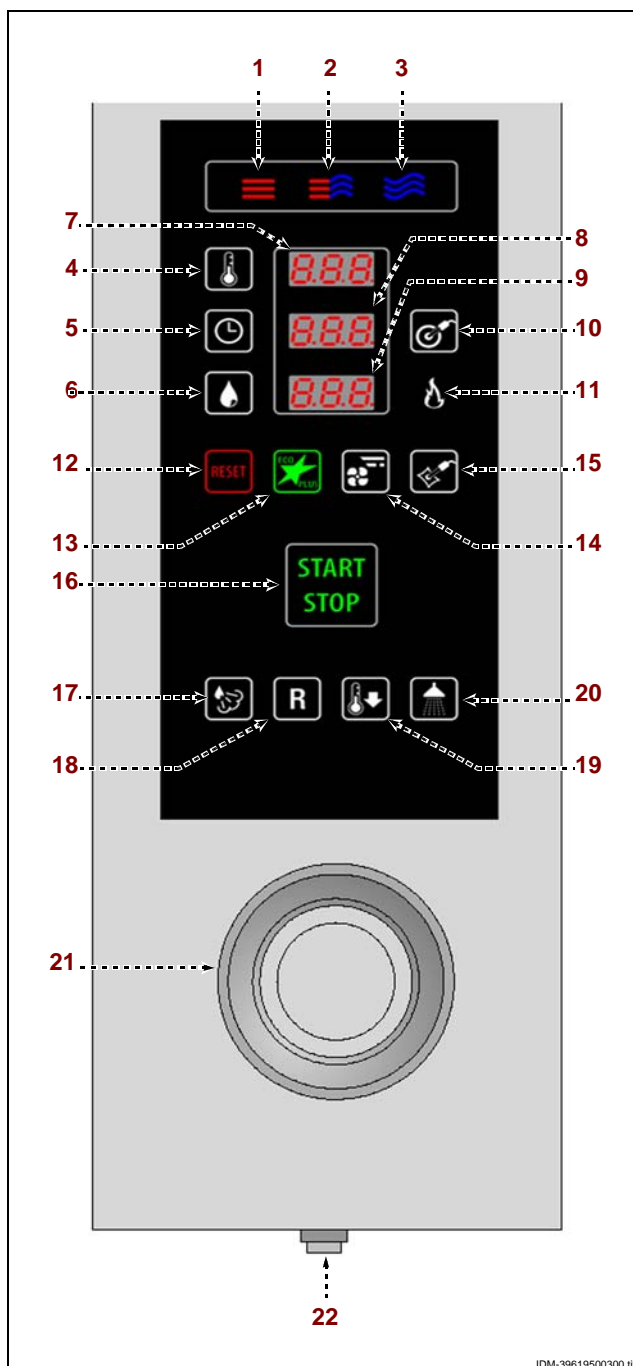
16 – **Touche « START-STOP »** : elle sert pour commencer ou terminer le cycle du programme sélectionné et affiché sur l'afficheur (cycle de cuisson, cycle de lavage, etc.).

- *Icône allumée (lumière verte)* : cycle du programme terminé.
- *Icône allumée (lumière rouge)* : cycle du programme en cours.

17 – **Touche injection vapeur** : pour augmenter l'humidité. Presser la touche pour faire entrer la vapeur d'eau (pendant 5 secondes) à l'intérieur du four au cours d'une phase de cuisson quelconque.

18 – **Bouton programmes « Régénération »**

- La touche sert pour sélectionner les programmes de régénération standard prédé-



IDM-39619500300.tif

finis.

Presser la touche (une fois) pour afficher "P01" sur l'afficheur (7).

Presser la touche (deux fois) pour afficher "P02" sur l'afficheur (7).

Presser la touche (trois fois) pour afficher "P03" sur l'afficheur (7).

Presser la touche (4 fois) pour afficher "P04" sur l'afficheur (7).

Presser la touche (5 fois) pour afficher "P05" sur l'afficheur (7).

Presser la touche (6 fois) pour afficher "P06" sur l'afficheur (7).

Presser la touche (7 fois) pour afficher "OUT" sur l'afficheur (7) et sortir du programme.

Presser la touche (16) pour faire partir le programme sélectionné.

Tableau des programmes de régénération prédéfinis

P01 – Programme de régénération dans l'assiette : pour les viandes de petite épaisseur et le poisson (aussi bien précuit que cru)	Préchauffage automatique 130°C Phase 1 - Mixte / 110°C / Humidité 10% / 2' Phase 2 - À air pulsé / 120°C / sortie fermée / 3' Phase 3 – À air pulsé / 125°C / sortie ouverte / 1'
P02 – Programme de régénération dans l'assiette : pour les viandes de petite épaisseur et le poisson de grosse épaisseur	Préchauffage automatique 150°C Phase 1 - Mixte / 130°C / Humidité 10% / 3' Phase 2 - À air pulsé / 135°C / sortie fermée / 3' Phase 3 – À air pulsé / 140°C / sortie ouverte / 1'
P03 – Programme de régénération dans l'assiette : pour les viandes et le poisson en général (augmenter le temps en phase 2 pour les pâtes ou les aliments farcis)	Préchauffage automatique 150°C Phase 1 - Mixte / 130°C / Humidité 10% / 2' Phase 2 - À air pulsé / 140°C / sortie fermée / 5' Phase 3 – À air pulsé / 140°C / sortie ouverte / 3'
P04 - Programme de cuisson (seulement pour version E2) : pour rôti de porc maigre	Préchauffage automatique 120°C Phase 1 – Vapeur / 100°C / 8' Phase 2 - Mixte / 140°C / Humidité 60% / Température finale à coeur 57°C Phase 3 – À air pulsé / 170°C / Température finale à coeur 68°C / sortie ouverte
P05 - Programme de cuisson (seulement pour version E2) : pour poulet rôti entier	Préchauffage automatique 205°C Phase 1 – À air pulsé / 185°C / 8' Phase 2 – À air pulsé / 215°C / 12' Phase 3 – À air pulsé / 240°C / Température finale à coeur 72°C / sortie ouverte
P06 - Programme de cuisson (seulement pour version E2) : pour roast-beef	Préchauffage automatique 165°C Phase 1 – À air pulsé / 145°C / Température finale à coeur 20°C Phase 2 – À air pulsé / 110°C / Température finale à coeur 42°C Phase 3 – À air pulsé / 90°C / Température finale à coeur 54°C
P04 - Programme de cuisson (seulement pour version E1) : pour rôti de porc maigre	Préchauffage automatique 120°C Phase 1 – Vapeur / 100°C / 7' Phase 2 - Mixte / 145°C / Humidité 60% / 30' Phase 3 – À air pulsé / 165°C / sortie ouverte / 15'
P05 - Programme de cuisson (seulement pour version E1) : pour poulet rôti entier	Préchauffage automatique 220°C Phase 1 – Mixte / 200°C / Humidité 30% / 9' Phase 2 – À air pulsé / 230°C / sortie ouverte / 12' Phase 3 – À air pulsé / 245°C / sortie ouverte / 16'
P06 - Programme de cuisson (seulement pour version E1) : pour roast-beef	Préchauffage automatique 230°C Phase 1 – À air pulsé / 210°C / sortie fermée / 3' Phase 2 – À air pulsé / 220°C / sortie ouverte / 6' Phase 3 – À air pulsé / 235°C / sortie ouverte / 4'

IDM C13861962



FR

- La touche sert pour modifier les programmes de régénération standard prédéfinis.

Presser la touche pour afficher sur l'afficheur (7) le programme désiré.

Presser la touche (16) pour faire partir le programme sélectionné.

Seulement après avoir fait partir le programme, par les touches (4-5-6-10) et la manette (21), il est possible de modifier les valeurs introduites pour la phase courante.

Pendant la cuisson, par les boutons (1-2-3), il est possible de modifier le mode de cuisson.

Note: Les modifications ainsi apportées ne sont actives que pendant la cuisson en cours; pour les enregistrer en mode permanent, presser le bouton du mode de cuisson (1-2-3) en cours pendant au moins 3 secondes.

i Important

Pour rétablir les programmations d'origine, avec l'appareil en phase de STOP (icône (16) allumée avec lumière verte), presser la touche (12) pour un temps supérieur à 3 secondes (tout le tableau s'éteint) ; ensuite, presser la touche (18) pendant au moins 3 secondes.

19 – **Touche de refroidissement rapide** : elle sert pour refroidir rapidement la chambre de cuisson avec la porte fermée.

Presser la touche pour afficher "100°C" sur l'afficheur (7). Presser la touche (4) et tourner la manette (21) jusqu'à sélectionner la température de refroidissement désirée.

Presser la touche (16) pour faire partir le programme. À la fin du cycle, l'appareil interrompt son fonctionnement et un signal sonore se met en marche.

- est utilisé pour activer / désactiver la fonction cooldown au cours de la cuisson.

Avec l'appareil en phase de STOP (icône (16) allumée avec lumière verte), presser la touche (12) pour un temps supérieur à 3 secondes (tout le tableau s'éteint).

Appuyer sur la touche (19) et agir sur la manette (21) pour sélectionner cooldown ON/OFF.

i Important

Ne pas utiliser cette fonction pendant la cuisson.

20 – **Bouton de lavage semi-automatique**. il sert pour sélectionner un lavage semi-automatique.

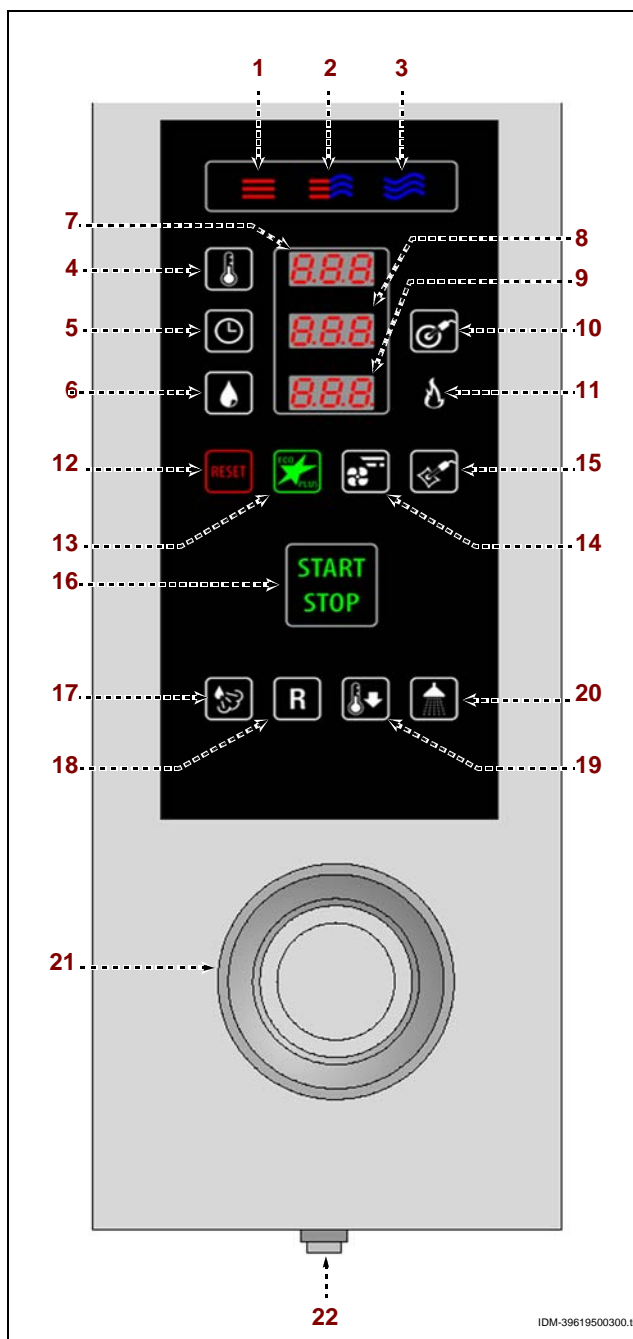
21 – **Manette de commande**: pour changer les valeurs des fonctions sélectionnées (voir touches (4-5-6-10)).

Tourner la manette en sens horaire pour augmenter la valeur et en sens anti-horaire pour la diminuer.

- Elle sert pour modifier les paramètres de programmation de la cuisson et du lavage et les paramètres fonctionnels de l'appareil.

- Sert aussi pour confirmer et enregistrer : presser sur la manette pour confirmer et enregistrer les valeurs sélectionnées et/ou affichées sur l'afficheur.

22 – **Bouton d'allumage** : il sert pour activer et désactiver électriquement l'appareil.



ALLUMAGE ET EXTINCTION DE L'APPAREIL

Procéder comme suit.

Allumage

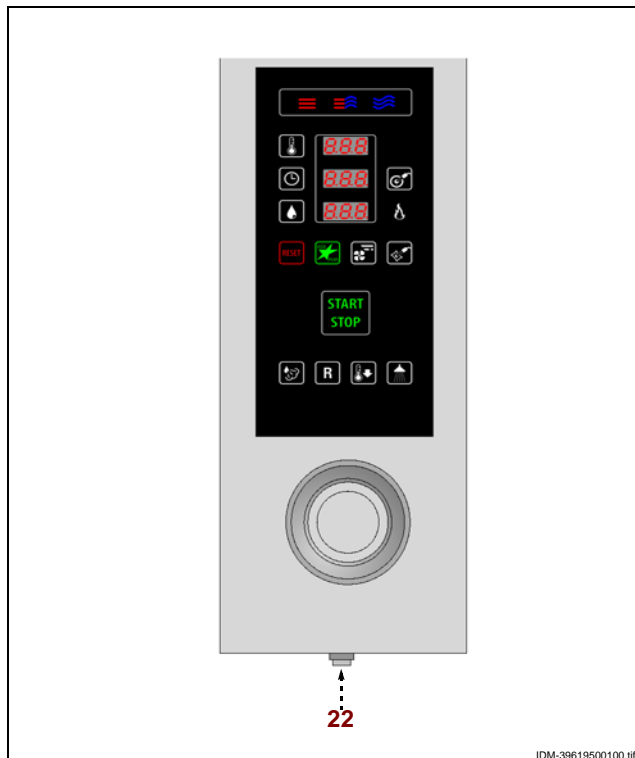
- 1 – Agir sur l'interrupteur sectionneur de l'appareil pour activer le branchement à la ligne électrique principale.
- 2 – Ouvrir le robinet d'alimentation du gaz.
- 3 – Ouvrir le robinet d'alimentation de l'eau.
- 4 – Presser la touche **(22)** pour activer l'appareil.

Extinction

i Important

Toujours éteindre l'appareil à la fin de son utilisation.

- 1 – Appuyer sur la touche **(22)** pour désactiver l'appareil.
- 2 – Fermer le robinet d'alimentation de l'eau.
- 3 – Agir sur l'interrupteur sectionneur de l'appareil pour désactiver le branchement à la ligne électrique principale.



IDM-39619500100.tif

PRÉCHAUFFAGE AUTOMATIQUE

i Important

Afin d'obtenir un meilleur résultat de cuisson du produit, il est conseillé d'effectuer le préchauffage à four vide.

- 1 – Presser la touche **(16)** pour activer l'appareil. L'appareil effectue automatiquement une phase de préchauffage. À la fin du préchauffage, un signal sonore s'active. Enfourner et refermer la porte. La cuisson partira automatiquement.

i Important

Le préchauffage est automatiquement exclu même lorsque la température à l'intérieur de la chambre de cuisson est déjà suffisante pour le mode de cuisson sélectionné.

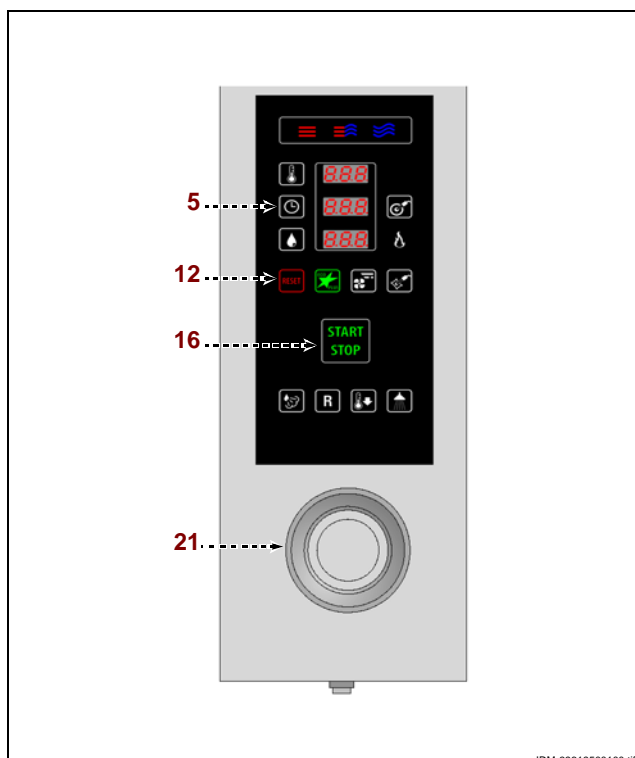
Exclusion temporaire

il est possible d'exclure cette fonction uniquement pour la cuisson en cours.

- 1 – En phase de STOP (icône **(16)** allumée avec lumière verte), presser le bouton **(16)** pour un temps supérieur à une seconde.

Exclusion du préchauffage

- 1 – Avec l'appareil en phase de STOP (icône **(16)** allumée avec lumière verte), presser la touche **(12)** pour un temps supérieur à 3 secondes (tout le tableau s'éteint).
- 2 – Presser la touche **(5)** et agir sur la manette **(21)** pour désactiver le préchauffage automatique.
- 3 – Appuyer sur la manette **(21)** pour confirmer les modifications effectuées.



IDM-39619500100.tif

MISE EN MARCHÉ ET ARRÊT DU CYCLE DE CUISSON

Pour cette opération, procéder comme suit.

Mise en marche

- 1 – Allumer l'appareil (voir page 13).
- 2 – Appuyer sur l'une des touches (1-2-3) pour sélectionner le mode de cuisson.
- 3 – Appuyer sur la touche (4) et agir sur la manette (21) pour sélectionner la température de cuisson.
- 4 – Presser le bouton (5) et agir sur la manette (21) pour sélectionner le temps de cuisson ou presser le bouton (10) et agir sur la manette (21) pour sélectionner la température de la « sonde à cœur » ou de la « sonde sous vide ».

En cas de cuisson mixte, appuyer sur la touche (6) et agir sur la manette (21) pour sélectionner le pourcentage d'humidité.

En cas de cuisson à la vapeur, appuyer sur le bouton (6) pour sélectionner le mode de cuisson (CIBUS PLUS 1 ou CIBUS PLUS 2).

En cas de cuisson à air pulsé, appuyer sur la touche (6) et agir sur la manette (21) pour sélectionner le pourcentage de fermeture de la sortie.

5 – Presser la touche (16) pour faire partir le cycle de cuisson.

Pendant le cycle de cuisson on peut modifier un ou plusieurs paramètres configurés au préalable:

- Modifier la modalité de cuisson (Convection, Vapeur, Mixte)
- Modifier la température dans la chambre.
- Modifier le mode de cuisson (à temps ou au cœur).
- Modifier le % d'humidité.

i Important

Pendant tout le cycle, la lumière reste allumée à l'intérieur de la chambre de cuisson.

Arrêt

Le cycle de cuisson s'arrête automatiquement lorsque le temps programmé est écoulé ou lorsque la "sonde à cœur" relève la température sélectionnée.

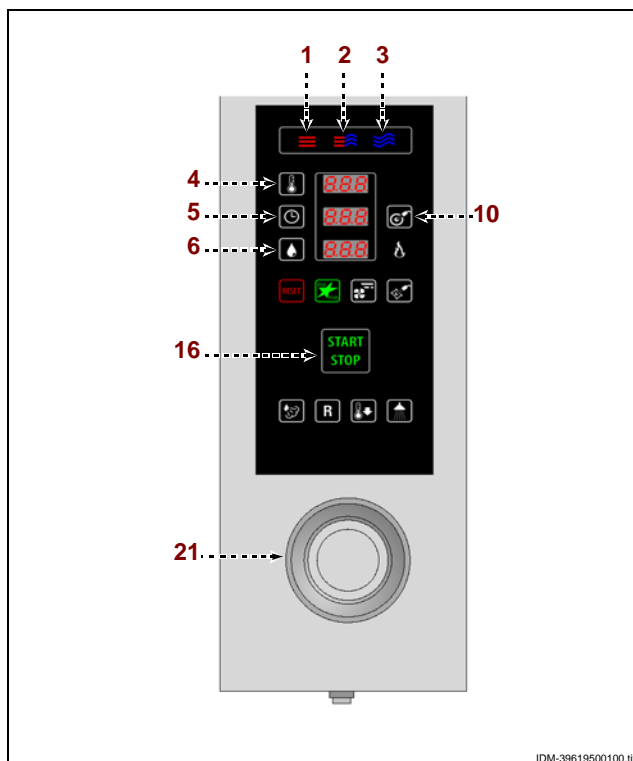
Le cycle de cuisson étant terminé, un signal sonore se met en marche et la lumière s'éteint à l'intérieur de la chambre de cuisson.

- 1 – Appuyer sur la touche (16) ou ouvrir la porte pour interrompre le cycle de cuisson à tout moment.

INUTILISATION PROLONGÉE DE L'APPAREIL

Si l'appareil reste inactif pendant longtemps, procéder comme suit.

- 1 – Fermer le robinet d'alimentation de l'eau.
- 2 – Agir sur l'interrupteur sectionneur de l'appareil pour désactiver le branchement à la ligne électrique principale.
- 3 – Nettoyer soigneusement l'appareil et les zones limitrophes
- 4 – Étaler un voile d'huile alimentaire sur les surfaces en acier inox.
- 5 – Exécuter toutes les opérations d'entretien.
- 6 – Recouvrir l'appareil d'une protection et laisser quelques fentes pour la circulation de l'air.



IDM-39619500100.tif



RECOMMANDATIONS POUR L'ENTRETIEN

Maintenir l'appareil en parfait état de fonctionnement en effectuant les opérations d'entretien programmé prévues par le fabricant. Un bon entretien permettra d'obtenir les meilleures performances, une plus longue durée et un maintien constant des conditions de sécurité requises.

Attention

Avant chaque entretien, activer tous les dispositifs de sécurité prévus et évaluer s'il est nécessaire d'informer les travailleurs et le personnel se trouvant à proximité. En particulier, fermer le robinet d'arrivée d'eau, désactiver l'alimentation électrique par l'interrupteur sectionneur et empêcher l'accès à tous les dispositifs qui, s'ils étaient activés, provoqueraient des conditions de danger inattendu qui pourraient porter atteinte à la sécurité et à la santé des personnes présentes.

Après chaque utilisation et lorsque cela s'avère nécessaire, nettoyer:

- La cuve de récupération de la vapeur d'eau condensée (voir p. 19)
- La chambre de cuisson (voir p. 16)
- L'appareil et ce qui l'entoure (voir p. 16)

Annuellement faire exécuter, par des opérateurs experts et autorisés, les opérations suivantes:

- Nettoyage du filtre d'entrée de l'eau (voir p. 25)
- Nettoyage des tuyauteries d'évacuation (voir p. 26)

RECOMMANDATIONS POUR LE NETTOYAGE

Étant donné que l'appareil est utilisé pour la préparation de produits alimentaires pour l'homme, il faut faire attention à tout ce qui concerne l'hygiène; l'appareil et tout ce qui l'entoure doivent toujours être très propres.

Tableau des produits pour le nettoyage

Description	Produits
Pour laver et rincer	Eau potable à température ambiante
Pour nettoyer et sécher	Chiffon non abrasif et qui ne laisse aucun résidu
Produits détergents conseillés	Détergents à base de: potasse caustique max i à 5%, soude caustique à 5%
Produits pour éliminer les mauvaises odeurs	Brillanteur à base de: acide citrique, acide acétique

Important

Avant de commencer toute opération de nettoyage, fermer le robinet d'alimentation du gaz, couper l'alimentation électrique par l'interrupteur sectionneur et laisser refroidir l'appareil.

Il est également recommandé.

Attention

Lorsqu'on utilise des détergents, il est obligatoire de porter des gants en caoutchouc, un masque de protection respiratoire et des lunettes de protection conformément aux normes de sécurité en vigueur.

- 1 - Faire très attention pour la manipulation de produits détergents.
- 2 - Ne vaporiser que de petites quantités de détergent.
- 3 - Ne pas vaporiser le détergent sur des surfaces trop chaudes.
- 4 - Ne pas vaporiser le détergent sur des personnes ou des animaux.



5 – Suivre les indications reportées sur l'emballage et sur la fiche technique du détergent.

6 – De n'utiliser que de l'eau tiède, des produits détergents pour usage alimentaire, du matériau non abrasif pour nettoyer les parties de l'appareil.



Attention

Ne pas utiliser de produits qui contiennent des substances dangereuses pour la santé des personnes (solvants, essences, etc.).

7 – De rincer les surfaces avec de l'eau potable et les essuyer.

8 – Ne pas utiliser de jets d'eau en pression.

9 – De faire attention aux surfaces en acier inox pour ne pas les endommager. En particulier, éviter l'utilisation de produits corrosifs, ne pas utiliser de matériau abrasif ou d'outils tranchants.

10 – De nettoyer rapidement les résidus d'aliment pour éviter qu'ils durcissent.

11 – De nettoyer les dépôts calcaires qui peuvent se former sur certaines surfaces de l'appareil.

NETTOYAGE DE LA CHAMBRE DE CUISSON (ENCEINTE)

Pour cette opération, procéder comme suit.

1 – Laisser refroidir la chambre de cuisson jusqu'à une température d'environ 60°C.



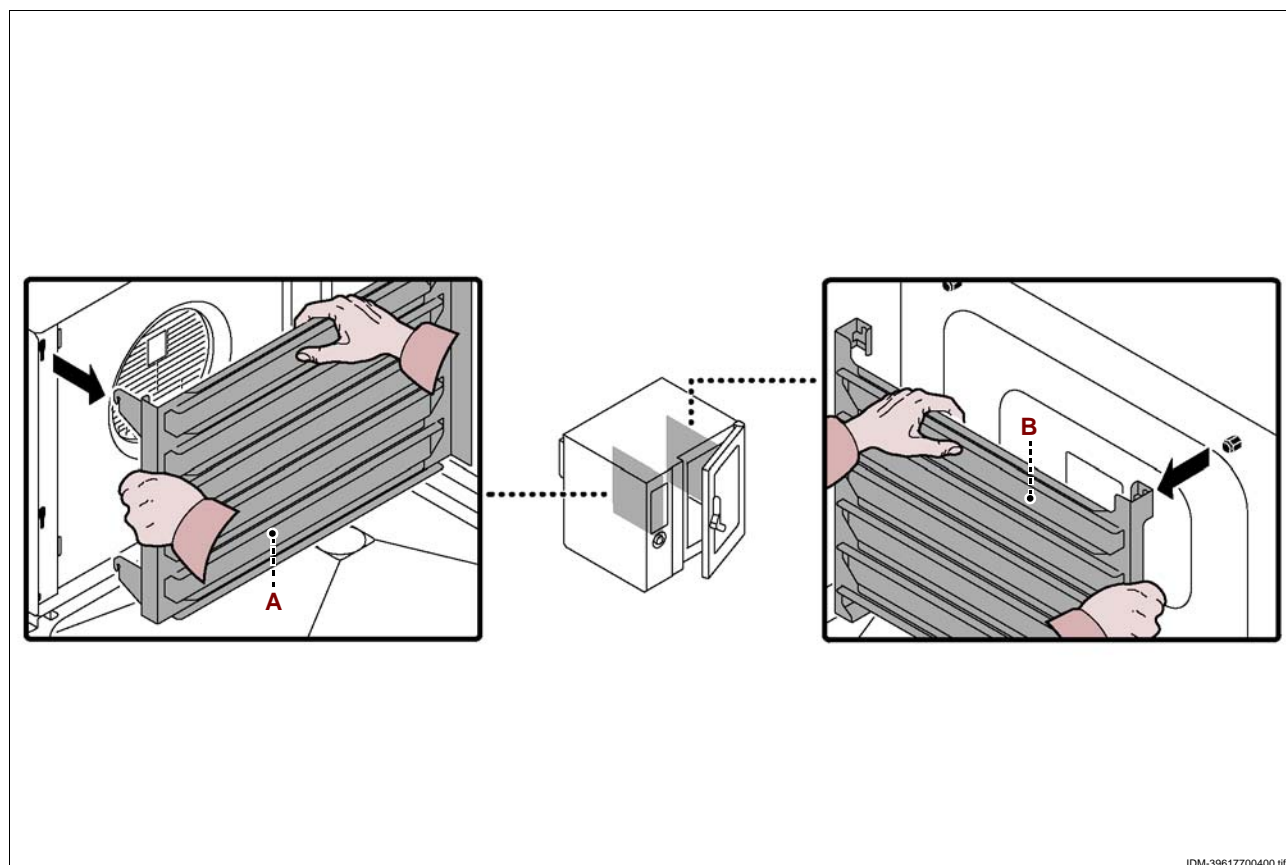
Attention

A chaque changement de mode de cuisson, nettoyer soigneusement la chambre. Pour le nettoyage et pour éliminer les mauvaises odeurs, utiliser les produits indiqués dans le tableau "Produits pour le nettoyage".

Ne pas diriger de jets d'eau froide sur le dispositif d'éclairage et sur le verre de la porte lorsque la température de la chambre dépasse 150°C.



2 – Extraire de l'intérieur du four les échelles porte-plats (A-B) et les nettoyer soigneusement.



FR

IDM C13961962

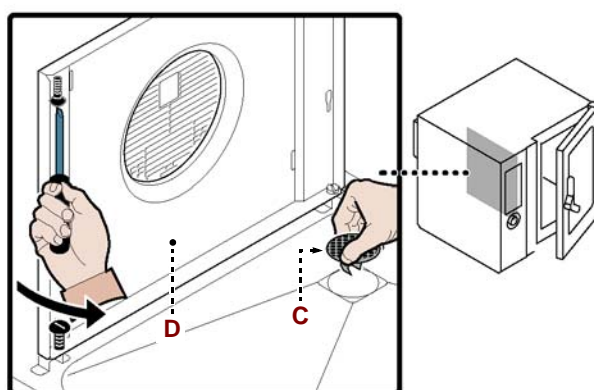
IDM-39617700400.tif

- 3 – Extraire et nettoyer la grille filtre **(C)**.
 - 4 – Dévisser les vis pour ouvrir le panneau déflecteur **(D)**.
 - 5 – Mouiller avec de l'eau tiède (potable) toutes les parties internes de la chambre de cuisson (parois, échangeur, turbine).
- Pour mouiller les parties internes de la chambre de cuisson, il est conseillé d'utiliser la « douche de nettoyage ».
- 6 – Vaporiser le détergent pour usage alimentaire et le laisser agir pendant 10÷15 min, sur toutes les parties internes de la chambre de cuisson (parois, échangeur, turbine).
- Pour vaporiser le détergent sur les parties internes de la chambre de cuisson, il est conseillé d'utiliser le « nébuliseur ».
- 7 – Rincer avec de l'eau tiède (potable) et essuyer les surfaces de la chambre de cuisson.
 - 8 – Vaporiser et laisser agir pendant quelques minutes le brillanteur.
 - 9 – Rincer avec de l'eau tiède (potable) et essuyer les surfaces de la chambre de cuisson.
 - 10 – Revisser les vis pour fermer le panneau déflecteur **(D)**.
 - 11 – Remonter les échelles porte-plats **(A-B)** et la grille filtre **(C)**.

 **Attention**

À la fin des opérations de nettoyage, effectuer un cycle de cuisson à vide pendant 15 min en mode « Vapeur » et pendant 15 autres min en mode « Convection » à la température de 150°C avant de réutiliser l'appareil.

Si le four est inutilisé pendant de brèves périodes, laisser la porte de la chambre de cuisson ouverte pour éviter la formation de vapeur d'eau condensée.



Attention

A chaque changement de mode de cuisson, nettoyer soigneusement la chambre.

Pour cette opération, procéder comme suit.

1 – En état de « STOP », presser la touche (20) (icône (16) allumée avec lumière verte).

Sur l'afficheur (7) on peut lire "CLE", sur l'afficheur (8) "Pr" et sur l'afficheur (9) "P01".

2 – Quand le signal sonore s'active (après 8 minutes environ du début du lavage) et sur l'afficheur le message "CLE" clignote, faire arriver le détergent dans la chambre de cuisson.

3 – Ouvrir la porte et vaporiser le détergent pour usage alimentaire sur les parois de la chambre de cuisson, sur l'échangeur et sur le ventilateur.

Pour cette opération, il est conseillé d'utiliser l'accessoire « atomiseur » et le détergent fourni par le fabricant.

Attention

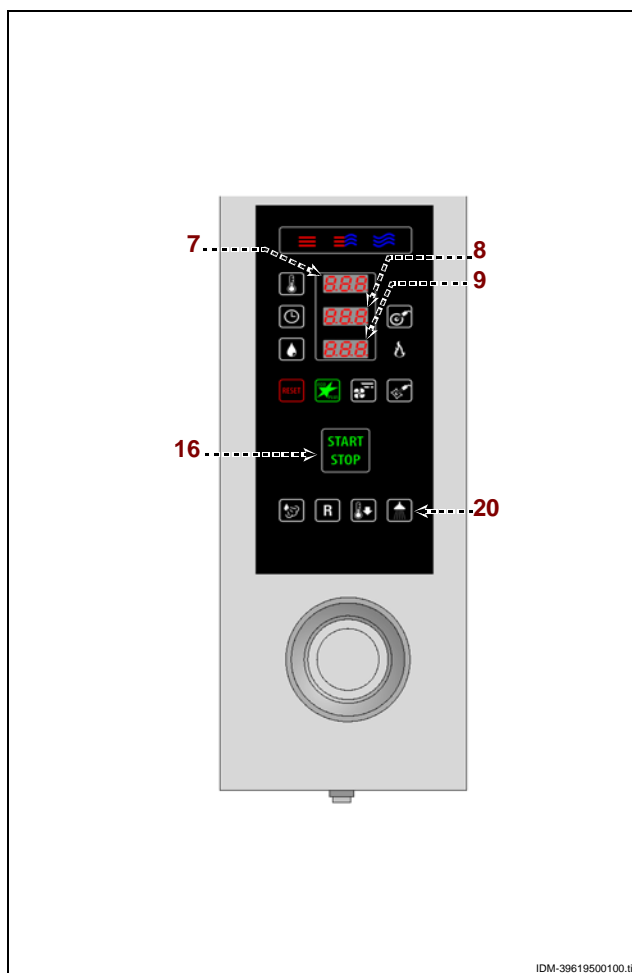
Quand on utilise des produits détergents pour le nettoyage et l'hygiénisation de l'appareil, porter les équipements de protection individuels (gants, masques, lunettes, etc.) conformément aux lois en vigueur en matière de sécurité et de santé.

4 – Au bout de 10 minutes environ après l'introduction du détergent, un signal sonore se met en marche et l'afficheur (7) affiche "H2O". Ouvrir la porte, rincer manuellement la chambre de cuisson et l'essuyer.

Pour effectuer cette opération, il est conseillé d'utiliser l'accessoire "douchette de nettoyage".

Important

Avant de commencer une nouvelle cuisson, vérifier qu'il n'y ait pas de résidus de produits détergents dans la chambre de cuisson. Dans le cas contraire, rincer manuellement et soigneusement la chambre de cuisson et activer le chauffage en mode « à air pulsé » pendant 15 min. environ pour la sécher.



IDM-39619500100.tif

LAVAGE DE L'APPAREIL NIVEAU 2

Attention

A chaque changement de mode de cuisson, nettoyer soigneusement la chambre.

Pour cette opération, procéder comme suit.

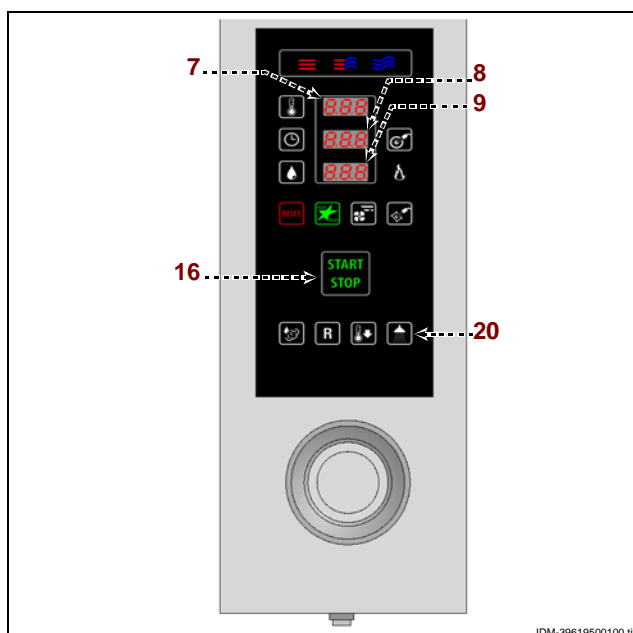
1 – En état de « STOP », presser la touche (20) (icône (16) allumée avec lumière verte).

Sur l'afficheur (7) on peut lire "CLE", sur l'afficheur (8) "Pr" et sur l'afficheur (9) "P01".

2 – Quand le signal sonore s'active (après 8 minutes environ du début du lavage) et sur l'afficheur le message "CLE" clignote, faire arriver le détergent dans la chambre de cuisson.

3 – Ouvrir la porte et vaporiser le détergent pour usage alimentaire sur les parois de la chambre de cuisson, sur l'échangeur et sur le ventilateur.

Pour cette opération, il est conseillé d'utiliser l'accessoire « atomiseur » et le détergent fourni par le fabricant.



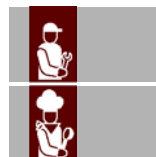
Attention

Quand on utilise des produits détergents pour le nettoyage et l'hygiénisation de l'appareil, porter les équipements de protection individuels (gants, masques, lunettes, etc.) conformément aux lois en vigueur en matière de sécurité et de santé.

4 – Refermer la porte et attendre que le four complète automatiquement le programme de lavage, rinçage et stérilisation thermique finale. À la fin du lavage, un signal sonore se met en marche.

Important

Avant de commencer une nouvelle cuisson, vérifier qu'il n'y ait pas de résidus de produits détergents dans la chambre de cuisson. Dans le cas contraire, rincer manuellement et soigneusement la chambre de cuisson et activer le chauffage en mode « à air pulsé » pendant 15 min. environ pour la sécher.

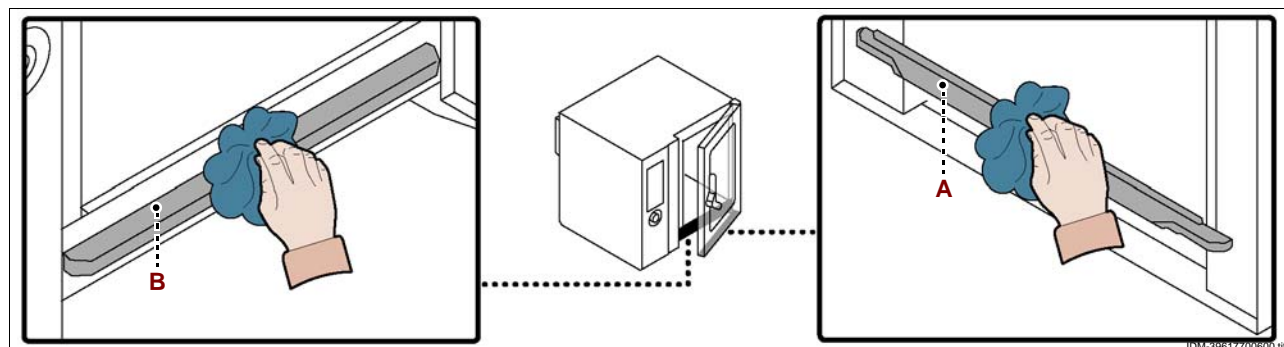


NETTOYAGE DU CANAL ET DE LA CUVE DE RÉCUPÉRATION DE LA VAPEUR D'EAU CONDENSÉE

Pour cette opération, procéder comme suit.

1 – Nettoyer et vider la rigole de récupération de la vapeur d'eau condensée (A).

2 – Nettoyer la cuve de récupération de la vapeur d'eau condensée (B) et vérifier que le trou et le conduit d'évacuation ne soient pas obstrués.



DÉPANNAGE

Avant sa mise en service, l'appareil a été essayé.

Les informations reportées ci-après ont pour but d'aider à l'identification et à la correction d'éventuels pannes et dysfonctionnements qui pourraient se présenter en cours d'utilisation.

Certains de ces problèmes peuvent être résolus par l'utilisateur, pour tous les autres il faut une compétence technique précise ou des capacités particulières; ils doivent donc être exécutés exclusivement par du personnel qualifié ayant une expérience reconnue et acquise dans le secteur spécifique d'intervention.

Inconvénient	Cause	Solution
L'appareil ne s'allume pas	Fusible sauté	Remplacer le fusible (voir p. 30)
	Carte électronique endommagée	Contacter le service assistance
Le cycle de cuisson ne démarre pas ou s'arrête à l'improviste	Carte électronique du tableau de commandes endommagée	Contacter le service assistance
	Alarme activée	Consulter le tableau "Signalisation des alarmes"
	Intervention d'un dispositif de sécurité ou de sauvegarde (thermostat de sécurité ou relais thermique)	Consulter le tableau "Signalisation des alarmes" + Appuyer sur la touche de remise à zéro du dispositif



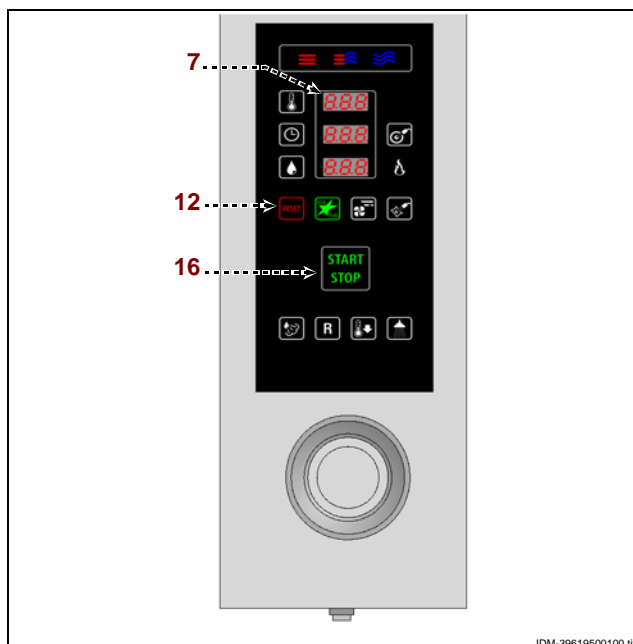
TABLEAU SIGNALISATIONS DES ALARMES

Si le problème ou l'inconvénient relevé ne fait pas partie des pannes reportées dans le tableau, consulter le tableau "Signalisation des alarmes" reporté ci-dessous.

Les informations ci-dessous ont pour but d'identifier les signaux d'alarme qui apparaissent sur les afficheurs (7).

i Important

Appuyer sur la touche (12) pour remettre à zéro l'alarme: le cycle de cuisson repart automatiquement, si cela ne se produit pas presser la touche "mise en marche" (16).



IDM-39619500100.tif

Alarme	Inconvénient	Solution	Remarques
H2O	Il manque de l'eau dans la chambre ou la pression est insuffisante	Vérifier la présence d'eau dans le réseau ou régler la pression (voir page 29), si le problème persiste, avertir le service assistance.	Il est possible d'effectuer les cycles de cuisson à air pulsé
H2O.	Il manque de l'eau à l'évacuation ou la pression est insuffisante	Vérifier la présence d'eau dans le réseau ou régler la pression (voir page 29), si le problème persiste, avertir le service assistance.	Il est possible d'effectuer les cycles de cuisson à air pulsé et à vapeur
OPE	Demande d'ouverture ou de fermeture de la porte du four	Ouvrir ou fermer la porte du four Informé le service assistance si ce message ne disparaît pas	Le cycle de cuisson ne part pas tant que l'opération demandée n'est pas exécutée
CLE	Indique qu'il faut nettoyer	Nettoyer	Les fonctions du four sont activées; il est donc possible d'effectuer les cycles de cuisson
E01	La sonde de la chambre de cuisson est en avarie ou n'est pas raccordée correctement	Avertir le service assistance	Les fonctions du four sont désactivées; il n'est donc pas possible d'effectuer les cycles de cuisson
E02	La sonde à coeur n'est pas introduite dans l'aliment ou est en avarie	Vérifier la position de la sonde à coeur ou avertir le service assistance en cas d'avarie	Il n'est pas possible d'effectuer les cycles de cuisson avec la sonde à coeur
E03	La sonde évacuation des vapeurs est en avarie	Avertir le service assistance	Il est possible d'effectuer les cycles de cuisson à air pulsé et à vapeur
E04	La soupape motorisée n'est pas positionnée correctement	Répéter l'allumage du four et si le problème persiste avertir le service assistance	Il est possible d'effectuer les cycles de cuisson à air pulsé et à vapeur
E05	Sonde thermostat de sécurité en panne	Avertir le service assistance	Les fonctions du four sont désactivées; il n'est donc pas possible d'effectuer les cycles de cuisson
E06	Intervention protections thermiques	Avertir le service assistance	Les fonctions du four sont désactivées; il n'est donc pas possible d'effectuer les cycles de cuisson
E08	La sonde sous vide (accessoire en option) est en avarie ou mal raccordée.	Presser le bouton « Reset ».	Enlever et remettre la sonde sous vide avant de commencer le cycle de cuisson. Si nécessaire, appeler le service assistance



Alarme	Inconvénient	Solution	Remarques
E10	Excès de température à l'intérieur du boîtier des composants électriques	Le four résout le problème de façon autonome	Les fonctions du four sont activées; il est donc possible d'effectuer les cycles de cuisson
E11 E13 E14	La carte électronique est en panne	Avertir le service assistance	Les fonctions du four sont désactivées; il n'est donc pas possible d'effectuer les cycles de cuisson
E20	Erreur de configuration	Avertir le service assistance	Les fonctions du four sont désactivées; il n'est donc pas possible d'effectuer les cycles de cuisson
E23	Le cycle de lavage s'est interrompu pendant la phase finale de stérilisation	Presser le bouton « reset » et rincer manuellement et soigneusement la chambre de cuisson	Si nécessaire, appeler le service assistance
E26	Avarie du système de lavage automatique	Contrôler qu'il n'y ait pas de résidus de détergents à l'intérieur de la chambre de cuisson	Si nécessaire, appeler le service assistance Les fonctions du four sont activées; il est donc possible d'effectuer les cycles de cuisson



RECOMMANDATIONS POUR LA MANUTENTION ET L'INSTALLATION

i Important

Effectuer la manutention et l'installation en respectant les informations fournies par le fabricant, reportées directement sur l'emballage, sur l'appareil et dans les instructions d'utilisation. Celui qui est autorisé à effectuer ces opérations devra, si nécessaire, organiser un « plan de sécurité » pour sauvegarder la sécurité des personnes directement impliquées.

EMBALLAGE ET DÉBALLAGE

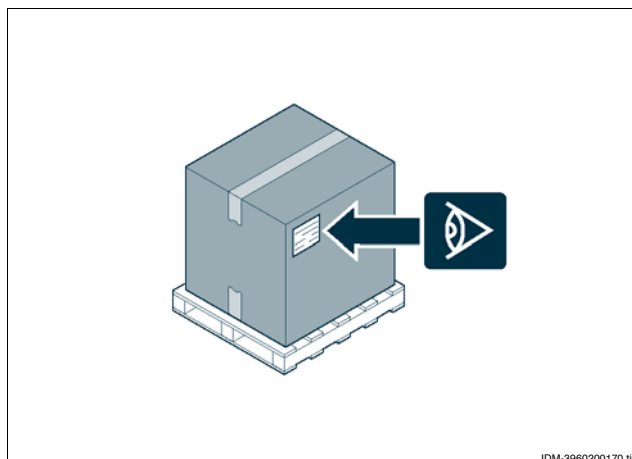
L'emballage est réalisé, en limitant les encombrements, même en fonction du type de transport adopté.

Pour faciliter le transport, l'expédition peut être faite avec certains composants démontés et opportunément protégés et emballés.

Sur l'emballage sont reportées toutes les informations nécessaires au chargement et au déchargement.

Lors du déballage, contrôler le bon état et la quantité exacte de composants.

Le matériau d'emballage doit être éliminé conformément aux lois en vigueur.



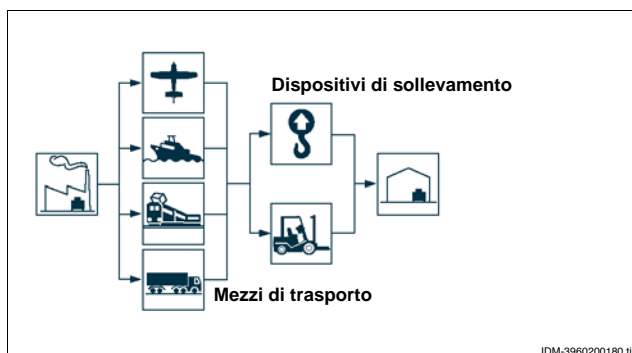
IDM-3960200170.tif

TRANSPORT

Le transport, en fonction aussi du lieu de destination, peut être effectué avec des moyens différents.

Le schéma représente les solutions les plus courantes.

Pendant le transport, afin d'éviter des déplacement intempestifs, fixer au moyen de transport de façon appropriée.



IDM-3960200180.tif

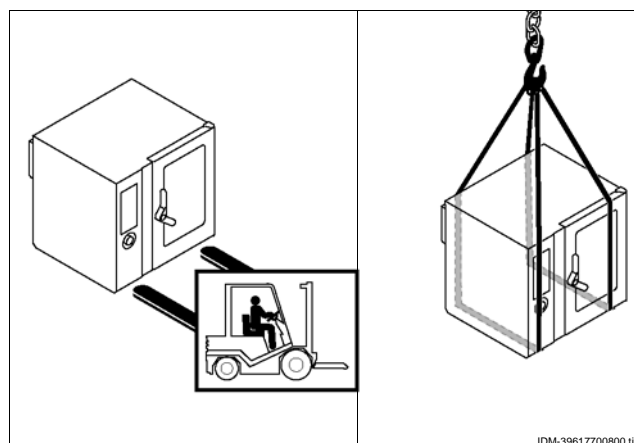
FR

MANUTENTION ET LEVAGE

L'appareil peut être manutentionné avec un dispositif de levage à fourches ou à crochet d'une capacité de charge appropriée. Avant d'effectuer cette opération, contrôler la position du centre de gravité de la charge.

i Important

Pour l'introduction du dispositif de levage, faire attention aux tuyaux d'alimentation et d'évacuation.



IDM-39617700800.tif

IDM C13961962

MISE EN PLACE DE L'APPAREIL

Toutes les phases de mise en place doivent être prises en considération, dès la réalisation du projet général. Avant de commencer ces phases, outre la définition de la zone de mise en place, celui qui est autorisé à effectuer ces opérations devra, si nécessaire, faire un « plan de sécurité » pour sauvegarder l'intégrité des personnes directement impliquées et appliquer de façon rigoureuse toutes les lois, avec une attention toute particulière à celles sur les chantiers mobiles.

La zone d'installation doit être équipée de tous les branchements et raccordements d'alimentation, ventilation, aspiration et d'évacuation des résidus de production, elle doit être bien éclairée et avoir toutes les conditions requises hygiéniques et sanitaires conformes aux lois en vigueur, pour éviter que les aliments soient contaminés.

Si nécessaire, localiser la position exacte de chaque appareil ou sous-ensemble en traçant les coordonnées pour les positionner correctement.

Effectuer l'installation conformément aux lois, aux normes et aux spécifications en vigueur dans le pays.

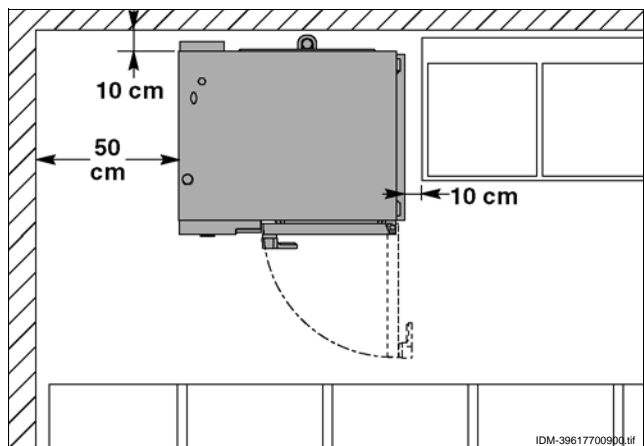
i Important

Installer l'appareil sur une embase, (disponible sur demande) et le positionner comme indiqué sur la figure.

Si le four est installé au milieu de la cuisine il faut laisser un espace de au moins 50 cm entre la partie derrière et les autres appareillage.

i Important

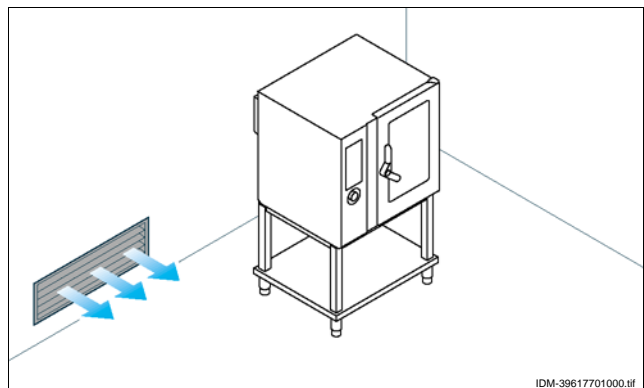
Ne pas installer l'appareil près de murs inflammables.



VENTILATION DE LA PIÈCE

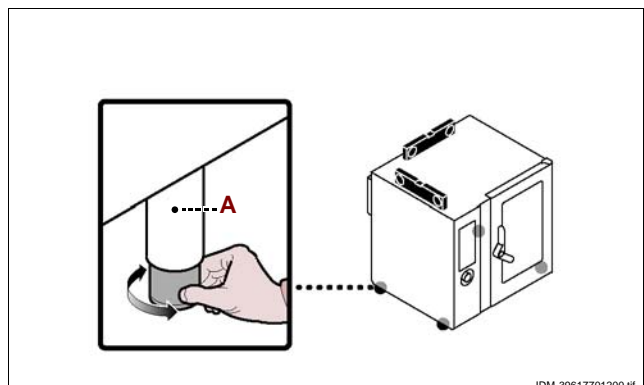
Dans la pièce où l'appareil est installé, il doit y avoir des prises d'air pour garantir le fonctionnement correct de l'appareil et pour le changement d'air dans la pièce même.

Les prises d'air doivent avoir des dimensions adéquates, être protégées par des grilles et placées de façon à ne pas être obstruées.



MISE À NIVEAU

Agir sur les pieds d'appui (A) pour mettre de niveau l'appareil.



Attention

Effectuer le raccordement conformément aux lois en vigueur à ce sujet en utilisant le matériel approprié et prescrit.

Branchement alimentation de l'eau

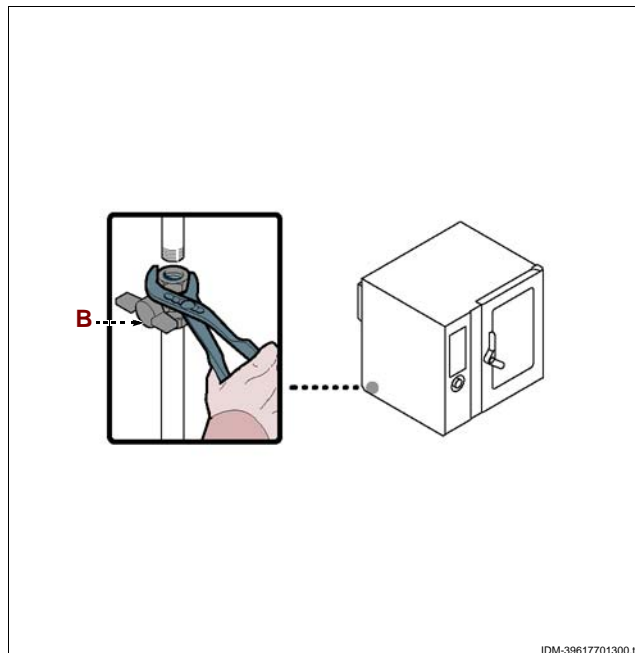
Raccorder le tuyau de réseau avec celui de raccord à l'appareil, en interposant un robinet d'arrêt (B), pour interrompre, si nécessaire, l'alimentation de l'eau.

Important

Le robinet (B), qui n'est pas fourni avec l'appareil, doit être installé dans une position facilement accessible ; on doit voir immédiatement son état (ouvert ou fermé).

Attention

L'appareil doit être alimenté avec de l'eau potable dont les caractéristiques sont indiquées sur le tableau. Si ces caractéristiques ne sont pas respectées, l'appareil pourrait s'endommager; il est donc conseillé d'utiliser un dispositif de traitement de l'eau.



IDM-39617701300.tif

Description	Valeur
Pression	200÷400 kPa (2÷ 4 bar) (*)
Débit de l'eau (l/h)	9 l/h (FX 61) (*) 12 l/h (FX 101) (*)
pH	7÷7.5
Conductivité	< 200µS/cm
Dureté	9÷13°f (5÷7°d, 6.3÷8.8°e, 90÷125 ppm)
Contenu de sels et d'ions métalliques	
Chlore	<0,1 mg/l
Chlorures	< 30 mg/l
Sulfates	< 40 mg/l
Fer	< 0,1 mg/l
Cuivre	< 0.05 mg/l
Manganèse	< 0,05 mg/l

(*) La valeur se réfère à la quantité d'eau nécessaire à la production de vapeur à l'intérieur de la chambre de cuisson.

Important

Seulement pour la Grande-Bretagne, se référer aussi aux indications reportées dans l'annexe (voir "Raccordement de l'eau (WRAS)").

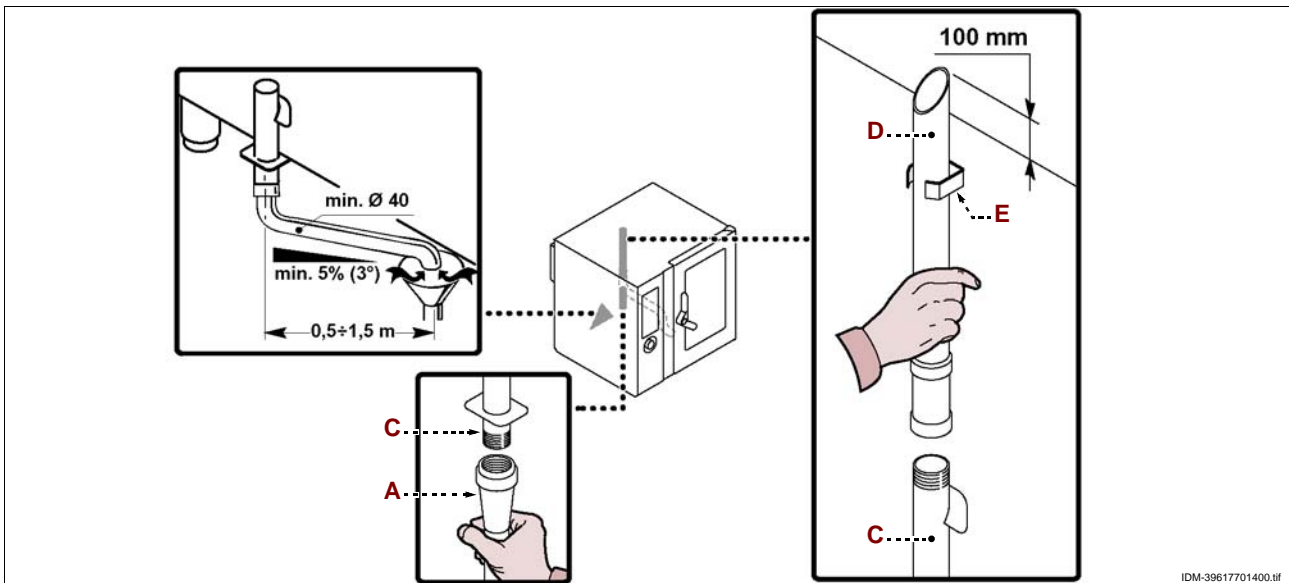


RACCORDEMENT VIDANGE DE L'EAU

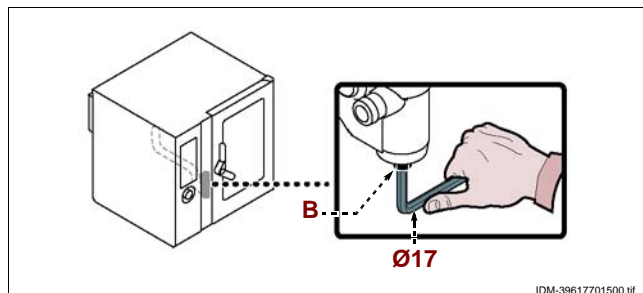
Pour cette opération, procéder comme suit.

1 – Assembler le tuyau de réseau (A) et le tuyau (C) de raccord à l'appareil.

2 – Assembler le tuyau d'évacuation (D) et le tuyau (C) de raccord à l'appareil et le fixer au support (E).



Sur la tuyauterie de vidange de l'appareil, se trouve le bouchon (B) pour évacuer les débris déposés.



BRANCHEMENT ÉLECTRIQUE

Attention

Le branchement doit être fait par du personnel autorisé et qualifié, conformément aux lois en vigueur à ce sujet en utilisant le matériel approprié et prescrit. L'appareil est fourni avec tension de fonctionnement à 400V/3N/PE, commutable à 230V/3/PE (voir schémas électriques annexés).

Avant toute intervention, couper l'alimentation électrique générale.

Effectuer le branchement de l'appareil au réseau électrique d'alimentation comme suit.

1 – Installer, s'il n'est pas présent, un interrupteur automatique sectionneur (**B**), près de l'appareil, ayant les caractéristiques suivantes.

– Déclencheur thermique (pour réglage voir le tableau page 4)

– Classe B ou C (IEC 898)

– Déclencheur différentiel réglé à 30 mA

2 – Dévisser les vis et démonter le panneau latéral (**A**).

3 – Connecter l'interrupteur automatique sectionneur (**B**) au bornier (**C**) de l'appareil et au réseau électrique d'alimentation, en suivant les indications reportées sur le schéma électrique à la fin du manuel et en utilisant un câble ayant les caractéristiques suivantes.

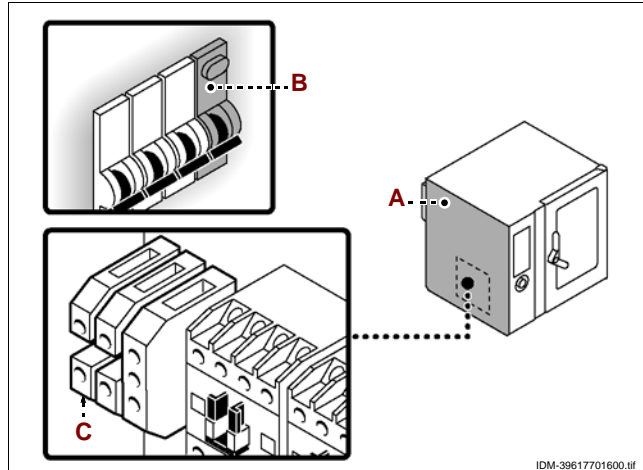
– Poids: \geq du type H05RN-F (désignation 245 IEC 57)

– Température d'utilisation: $\geq 70^{\circ}\text{C}$.

Important

Au moment du branchement, faire attention à la connexion des câbles de neutre et de terre ; si elle n'est pas effectuée correctement, le brûleur ne s'allume pas.

4 – L'opération étant terminée, remonter le panneau (**A**) et revisser les vis.



TRANSFORMATION DE L'ALIMENTATION ÉLECTRIQUE

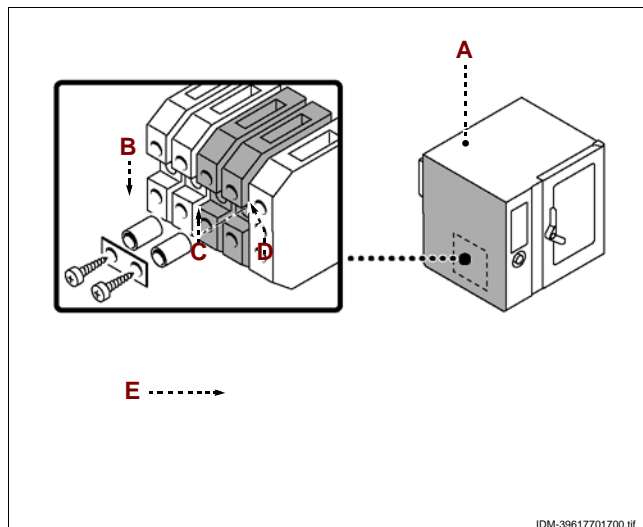
Pour cette opération, procéder comme suit.

1 – Désactiver l'alimentation électrique générale.

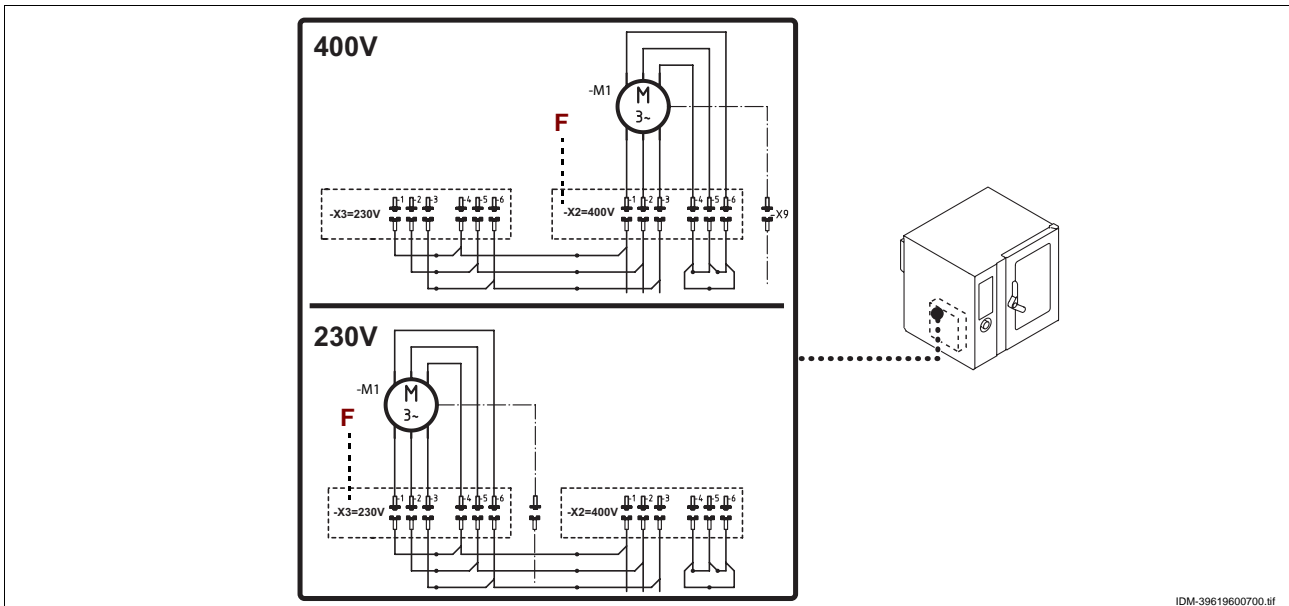
2 – Dévisser les vis pour démonter le panneau latéral (**A**).

3 – Introduire le pont (**B**) pour raccorder électriquement les bornes (**C-D**) (voir schémas électriques annexés).

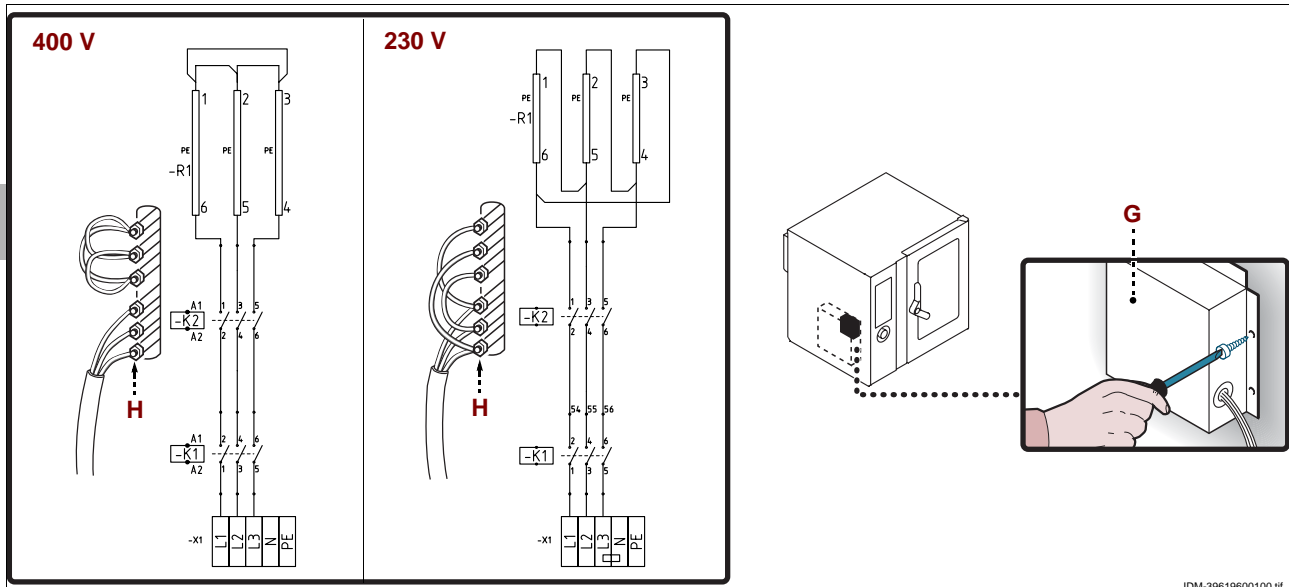
4 – Agir sur le levier (**E**) pour tarer le disjoncteur à 4 A.



5 – Modifier les raccordements au bornier (F) du moteur comme indiqué sur la figure.



6 – Démontez le carter (G) et modifiez les raccordements aux bornes des résistances (H) comme indiqué sur la figure.

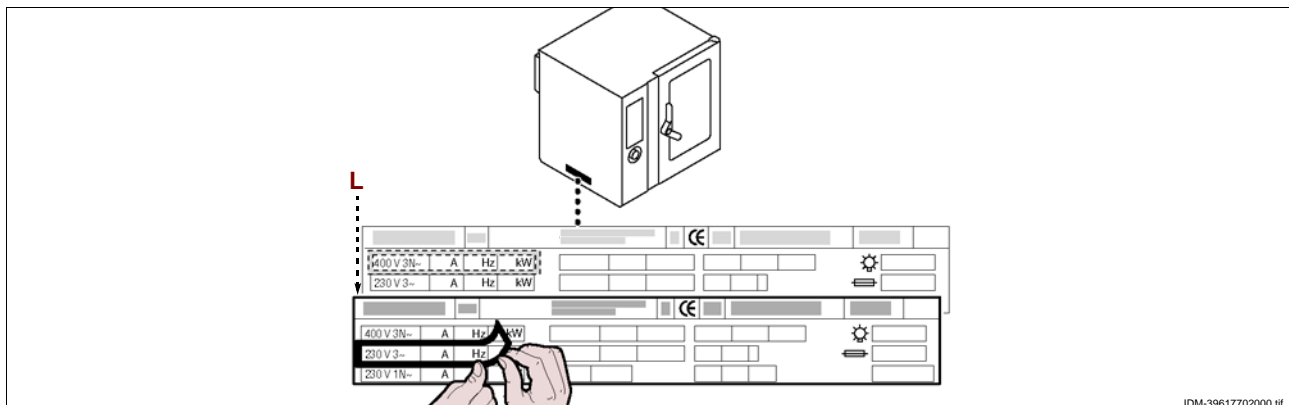


7 – Remontez le guard (G).

8 – Remontez le panneau (A) et revissez les vis.

9 – Enlever l'adhésif qui indique la tension d'essai appliqué sur la plaque d'identification (L) et mettez le nouveau avec la tension utilisée.

i Important
L'opération étant terminée, s'assurer qu'il n'y ait pas d'anomalies de fonctionnement.



i Important

Avant la mise en service, l'essai de l'installation doit être fait pour évaluer les conditions opérationnelles de chaque composant et trouver les éventuelles anomalies. Au cours de cette opération, vérifier si toutes les conditions de sécurité et d'hygiène ont été rigoureusement respectées.

Pour l'essai, effectuer les vérifications suivantes

- 1 – Ouvrir le robinet d'alimentation de l'eau et vérifier l'étanchéité du raccordement.
- 2 – Agir sur l'interrupteur sectionneur pour vérifier le branchement électrique.
- 3 – Vérifier que la tension de réseau corresponde à celle de l'appareil et, si nécessaire, effectuer la transformation (voir p. 4).
- 4 – Vérifier et, si nécessaire, régler la pression de l'eau (voir p. 29).
- 5 – Vérifier le fonctionnement correct des dispositifs de sécurité.
- 6 – Effectuer un cycle de cuisson à vide pour vérifier le fonctionnement correct de l'appareil.

L'essai étant terminé, si nécessaire, instruire opportunément l'utilisateur, pour qu'il acquiert toutes les compétences nécessaires à la mise en service de l'appareil en toute sécurité, comme prévu par les lois en vigueur.

RÉGLAGES

RECOMMANDATIONS POUR LES RÉGLAGES

i Important

Avant d'effectuer tout type de réglage, activer tous les dispositifs de sécurité prévus et évaluer s'il faut informer le personnel qui travaille et celui à proximité. En particulier fermer le robinet d'alimentation de l'eau, couper l'alimentation électrique à l'aide de l'interrupteur sectionneur de l'appareil et empêcher l'accès à tous les dispositifs qui pourraient, s'ils sont activés, provoquer des conditions de danger inattendu pour la sécurité et la santé des personnes.

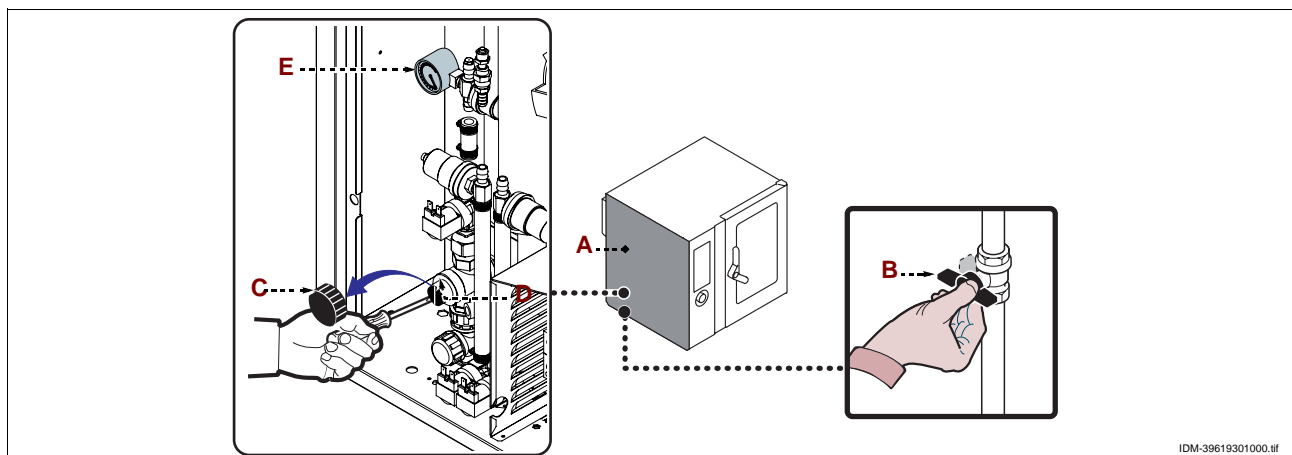
RÉGLAGE DE LA PRESSION DE L'EAU

Pour cette opération, procéder comme suit.

- 1 – Dévisser les vis pour démonter le panneau latéral (A).
- 2 – Ouvrir le robinet d'alimentation de l'eau (B).
- 3 – Dévisser la bague (C).
- 4 – Agir sur la vis (D) (entrée de l'eau de la chambre de cuisson) pour porter la valeur de la pression, indiquée sur le manomètre (E), à 1 bars.

Si la pression de l'eau est insuffisante, installer un dispositif pour augmenter la pression.

- 5 – Revisser la bague (C).
- 6 – Remonter le panneau (A) et revisser les vis.
- 7 – Lorsque l'opération est terminée, refermer le robinet d'alimentation de l'eau (B).



IDM C13961962

IDM-39619301000.tif

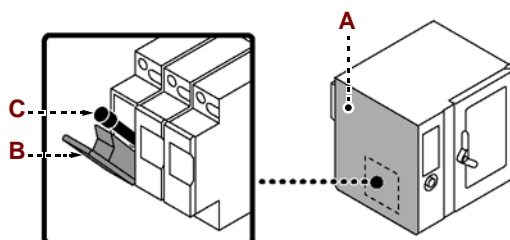
RECOMMANDATIONS POUR LE REMPLACEMENT DES PIÈCES

Avant d'effectuer tout remplacement, activer les dispositifs de sécurité prévus et évaluer s'il faut informer les opérateurs travaillant sur l'appareil et ceux à proximité. En particulier fermer le robinet d'alimentation de l'eau, couper l'alimentation électrique à l'aide de l'interrupteur sectionneur de l'appareil et empêcher l'accès à tous les dispositifs qui pourraient, s'ils sont activés, provoquer des conditions de danger inattendu pour la sécurité et la santé des personnes. S'il faut remplacer des composants usés, utiliser exclusivement des pièces de rechange d'origine. Le fabricant décline toute responsabilité pour des dommages à des personnes ou à des composants dérivant de l'utilisation de pièces de rechange qui ne sont pas d'origine et d'interventions extraordinaires qui peuvent modifier les conditions requises de sécurité, sans son autorisation. Pour la demande de composants, suivre les indications reportées dans le catalogue des pièces de rechange.

REEMPLACEMENT DU FUSIBLE

Pour cette opération, procéder comme suit.

- 1 – Dévisser les vis pour démonter le panneau latéral **(A)**.
- 2 – Ouvrir le porte-fusible **(B)** et remplacer le fusible **(C)** endommagé.
- 3 – Lorsque l'opération est terminée, remonter le porte-fusible et le panneau latéral.



IDM-39617702200.tif



FR

REPLACEMENT DE LA LAMPE

Pour cette opération, procéder comme suit.

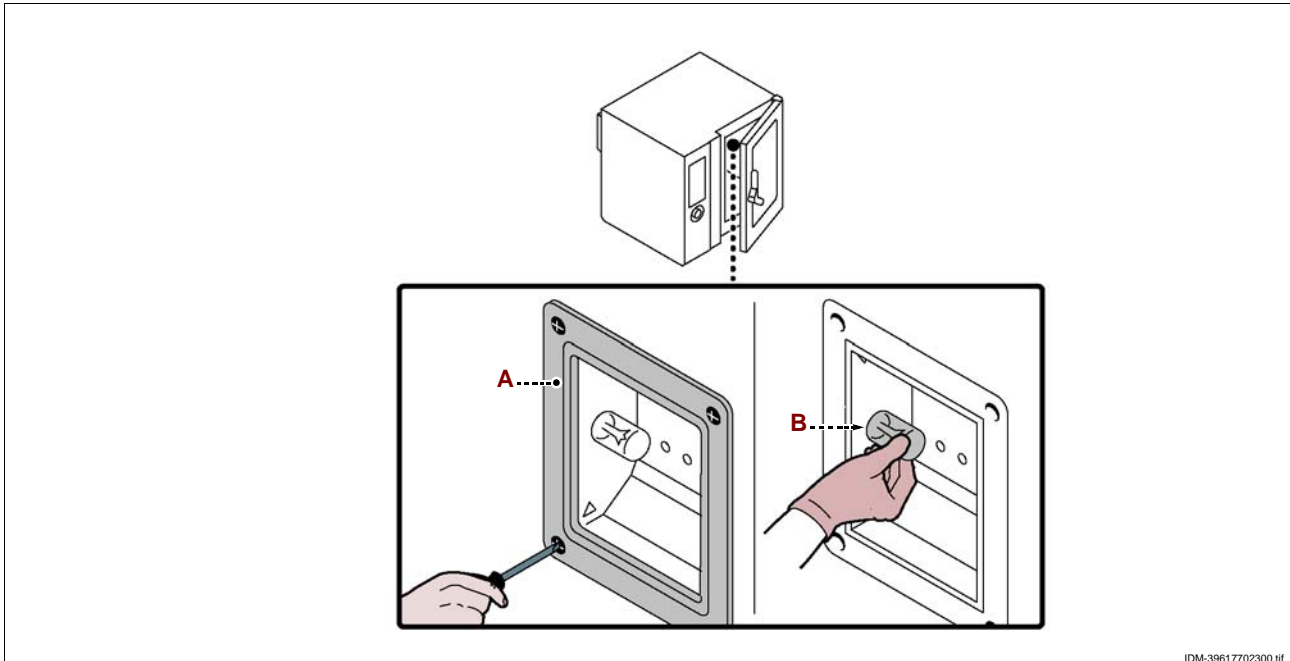
1 – Dévisser les vis et démonter la protection de l'ampoule (A).

2 – Enlever et remplacer l'ampoule (B).

Attention

Pour effectuer cette opération, éviter le contact direct avec l'ampoule et porter éventuellement des gants de protection.

3 – Lorsque l'opération est terminée, remonter la protection de l'ampoule (A) et reviss-er les vis.



IDM-39617702300.tif

ÉLIMINATION DE L'APPAREIL

Au moment de l'élimination, il faut effectuer une série d'opérations pour faire en sorte que l'appareil et ses composants ne constituent pas une gêne et ne soient pas facilement accessibles.

Pour éviter que l'appareil puisse constituer un danger pour les personnes et l'environnement, il faut débrancher et rendre inutilisables toutes les sources d'alimentation (électrique, etc.) et vider tous les liquides éventuellement présents (lubrifiants, huiles, etc.).

Déposer l'appareil dans une zone adaptée, qui n'est pas facilement accessible et qui est opportunément délimitée pour éviter son accès à quiconque.

Lors de la démolition, sélectionner tous les composants en fonction de leurs caractéristiques chimiques et effectuer la collecte différenciée en respectant les lois en vigueur en la matière.

Important

Ne pas évacuer dans l'atmosphère des produits non biodégradables, huiles lubrifiantes et composants non ferreux (caoutchouc, PVC, résines, etc.). Effectuer leur élimination dans le respect des lois en vigueur en la matière.

IT È vietata la riproduzione, anche parziale, di questo documento senza il consenso del costruttore. Egli è impegnato in una politica di continuo miglioramento e si riserva il diritto di modificare questa documentazione senza l'obbligo di preavviso purché ciò non costituisca rischi per la sicurezza.

© 2007 - Autori dei testi, illustrazioni ed impaginazione: IDM esperti in comunicazione tecnica - Forlì - I testi possono essere riprodotti, integralmente o parzialmente dal costruttore, purché venga citato l'autore.

GB Even partial reproduction of this document without the constructor's consent is forbidden. The constructor is committed to a policy of continuous improvement, and reserves the right to update this documentation without notice provided this does not involve safety risks.

© 2007 - Authors of texts, illustrations and paging: IDM esperti in comunicazione tecnica - Forlì (Italy) - The constructor is authorised to reproduce the texts in whole or in part, provided the author is identified.

DE Die vollständige oder teilweise Reproduktion dieses Dokuments ohne die Zustimmung des Herstellers ist verboten. Der Hersteller behält sich im Rahmen seiner Politik der kontinuierlichen Verbesserung das Recht zu Änderungen an dieser Dokumentation vor, ohne zu einer Benachrichtigung verpflichtet zu sein, sofern hierdurch die Sicherheit nicht beeinträchtigt wird.

© 2007 - Texte, Illustrationen und Layout erstellt von: IDM esperti in comunicazione tecnica - Forlì (Italia) - Die Texte dürfen vom Hersteller ganz oder teilweise reproduziert werden, sofern der Autor genannt wird.



FR La reproduction, même partielle, de ce document est interdite sans le consentement du constructeur. Dans le but d'améliorer son produit, le constructeur se réserve le droit de modifier cette documentation, sans préavis, pourvu que cela ne constitue pas de risques pour la sécurité.

© 2007 - Auteurs des textes, illustrations et mise en page : IDM esperti in comunicazione tecnica - Forlì (Italia) - Les textes peuvent être reproduits, intégralement ou partiellement, par le constructeur à la condition que l'auteur soit cité.

ES Está prohibida la reproducción, incluso parcial, del presente documento sin la autorización expresa del constructor. El constructor, en la óptica de mejorar continuamente sus productos, se reserva el derecho a modificar esta documentación sin que por ello esté obligado a dar previo aviso y siempre que las modificaciones no representen una fuente de potencial peligro para la seguridad del usuario.

© 2007 - Autores de los textos, ilustraciones y compaginación: IDM esperti in comunicazione tecnica - Forlì (Italia) - El constructor tendrá derecho a reproducir, de forma total o parcial, los textos del presente documento siempre y cuando cite al autor.

ÍNDICE

		1 INFORMACIONES DE CARÁCTER GENERAL	2
		2 INFORMACIONES DE CARÁCTER TÉCNICO	4
		3 SEGURIDAD	5
1a PARTE		4 USO Y FUNCIONAMIENTO	8
		5 MANTENIMIENTO	15
		6 AVERÍAS	20
		7 DESPLAZAMIENTO E INSTALACIÓN	23
2a PARTE		8 REGULACIONES	29
		1 SUSTITUCIÓN DE PIEZAS	30
		ANEXOS.....	I ÷ IX

ÍNDICE ANALITICO

<p>A</p> <p>Accesorios bajo pedido 5</p> <p>Advertencias sobre seguridad relativas a los equipos eléctricos, 6</p> <p>Advertencias sobre seguridad relativas a impacto ambiental, 7</p> <p>Advertencias generales sobre seguridad, 5</p> <p>B</p> <p>Búsqueda de averías, 20</p> <p>C</p> <p>Cambio del fusible, 30</p> <p>Conexión eléctrica, 27</p> <p>Conexión al tubo de desagüe, 26</p> <p>Conexión de alimentación lavado, 26</p> <p>D</p> <p>Datos técnicos, 4</p> <p>Descripción de los mandos, 8</p> <p>Descripción general del equipo, 4</p> <p>Desguace del equipo, 31</p> <p>Desplazamiento y elevación, 23</p> <p>Dispositivos de seguridad, 4</p> <p>Dotación de accesorios, 5</p> <p>E</p> <p>Embalaje y desembalaje, 23</p> <p>Encendido y apagado del aparato, 13</p> <p>Enlace agua, 25</p> <p>I</p> <p>Identificación fabricante y equipo, 3</p> <p>Informaciones previas, 2</p> <p>Instalación del equipo, 24</p> <p>L</p> <p>Lavado aparato nivel 1, 18</p> <p>Lavado aparato nivel 2, 19</p> <p>Limpieza de la cámara de cocción, 16</p> <p>Limpieza de la canaleta y cuba de recolección de los</p>	<p>líquidos de condensación, 19</p> <p>M</p> <p>Modalidad para requerir asistencia, 3</p> <p>N</p> <p>Nivelación, 24</p> <p>O</p> <p>Objetivo del manual, 2</p> <p>P</p> <p>Período prolongado de inactividad del equipo, 14</p> <p>Pre calentamiento automático, 13</p> <p>Puesta en marcha y detención del ciclo de cocción, 14</p> <p>Prueba de funcionamiento del equipo, 28</p> <p>R</p> <p>Recomendaciones de uso, 8</p> <p>Recomendaciones para efectuar el mantenimiento, 15</p> <p>Recomendaciones para el desplazamiento y la instalación, 23</p> <p>Recomendaciones para efectuar la limpieza, 15</p> <p>Recomendaciones para efectuar la sustitución de las piezas, 30</p> <p>Recomendaciones para efectuar las regulaciones, 29</p> <p>Regulación de la presión del agua, 29</p> <p>S</p> <p>Señalizaciones de seguridad e información, 5</p> <p>Sustitución de la bombilla, 31</p> <p>T</p> <p>Tabla de señalización de las alarmas, 20</p> <p>Transformación alimentación eléctrica, 27</p> <p>Transporte, 23</p> <p>V</p> <p>Ventilación del ambiente, 24</p>
---	---

INFORMACIONES PREVIAS

Para ubicar fácilmente los temas específicos de interés, consúltese el índice analítico que se encuentra al inicio del manual.

Este manual comprende dos partes.



1ª parte: contiene todas las informaciones útiles para destinatarios heterogéneos, esto es, los usuarios del equipo.



2ª parte: contiene todas las informaciones necesarias para destinatarios homogéneos, esto es, todos los operadores expertos y autorizados para realizar las operaciones de desplazamiento, transporte, instalación, mantenimiento, reparación y desguace del equipo.

Los usuarios deben consultar sólo la 1ª parte; en cambio, la 2ª parte está destinada a los operadores expertos. En caso de ser necesario, estos últimos pueden leer también la 1ª parte, a fin de obtener una visión más completa de todas las informaciones..

OBJETIVO DEL MANUAL

–El presente manual, que es parte integrante del equipo, ha sido confeccionado por el fabricante para suministrar las informaciones necesarias al personal autorizado, a fin de interactuar con el equipo durante el arco de vida previsto para éste.

Además de adoptar una buena técnica de uso, los destinatarios de las informaciones deben leerlas atentamente y aplicarlas de manera rigurosa.

–Estas informaciones son suministradas por el fabricante en su propio idioma (italiano) pero pueden ser traducidas a otros idiomas, a fin de satisfacer requerimientos de carácter legislativo y/o comercial.

Dedicarle breve tiempo a la lectura de estas informaciones permitirá evitar riesgos a la salud y a la seguridad de las personas, además de daños económicos.

–Conservar este manual durante toda la vida útil del equipo en un lugar conocido y fácilmente accesible, a fin de tenerlo a disposición cuando sea necesario consultarlo.

–El fabricante se reserva el derecho de aportar modificaciones al equipo sin la obligación de comunicarlo previamente.

–Para destacar determinadas partes relevantes del texto o para indicar algunas especificaciones importantes, se han empleado algunos símbolos, cuyo significado se ilustrará a continuación.



Precaución - advertencia

Indica que es necesario adoptar comportamientos adecuados, a fin de no crear situaciones de riesgo para la salud y/o la seguridad de las personas ni provocar daños económicos.



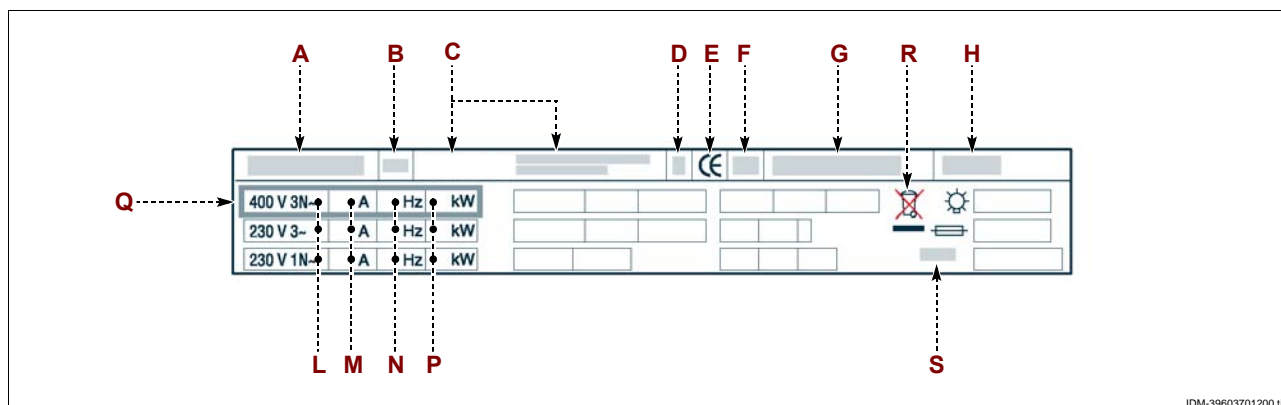
Importante

Indicación de informaciones técnicas de particular importancia que no deben olvidarse.

IDENTIFICACIÓN FABRICANTE Y EQUIPO

La placa de identificación fijada directamente en el equipo reproduce todas las referencias e indicaciones indispensables para la seguridad de servicio.

- A** – Modelo del aparato
- B** – Tipo de personalización
- C** – Identificación fabricante
- D** – País de destino
- E** – Aprobación CE de conformidad
- F** – Año de fabricación
- G** – Número de matrícula
- H** – Grado de protección
- L** – Tensión (V)
- M** – Consumo (A)
- N** – Frecuencia (Hz)
- P** – Potencia declarada (kW)
- Q** – Indicador tensión de prueba
- R** – Símbolo RAEE
- S** – Fecha de fabricación



MODALIDAD PARA REQUERIR ASISTENCIA

En caso de ser necesario, dirigirse a uno de los centros autorizados.

Para solicitar asistencia técnica deberán indicarse los datos reproducidos en la placa de identificación y el tipo de desperfecto que se ha verificado.

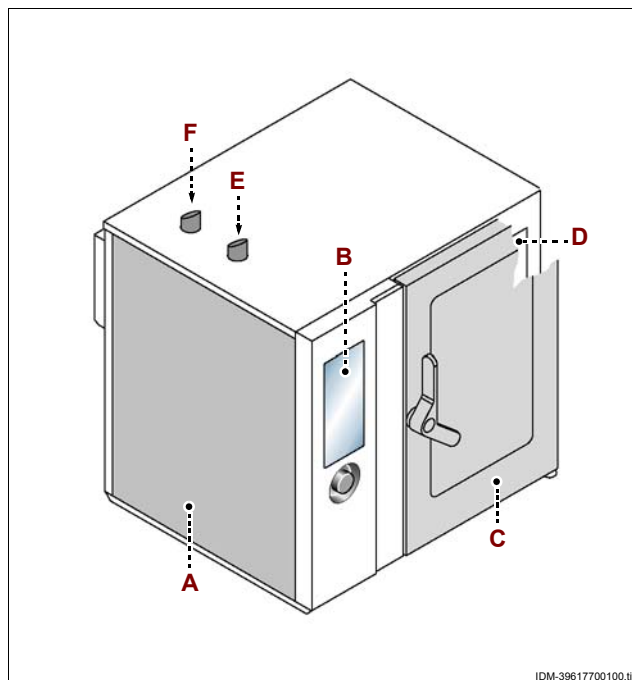
DESCRIPCIÓN GENERAL DEL EQUIPO

–El horno, que de ahora en adelante llamaremos ‘aparato’, ha sido creado y construido para la cocción de alimentos en el sector de la restauración profesional.

–Las funciones del aparato están controladas por un panel de mandos electrónico que permite programar los distintos tipos de cocción (convección, vapor, mixta) y todas las funciones necesarias para que el tipo de cocción resulte más uniforme.

Órganos principales

- A** – Panel armario componentes eléctricos
- B** – Panel de mandos
- C** – Puerta del horno
- D** – Cámara de cocción
- E** – Tubo aire de admisión y de salida del vapor
- F** – Tubo de salida del vapor



IDM-39617700100.tif

DATOS TÉCNICOS

Descripción	FX 61 E1-2	FX 101 E1-2
Dimensiones horno	920x776x(630+100) mm	920x776x(875+100) mm
Alimentación eléctrica	400V 3N 50-60 Hz	400V 3N 50-60 Hz
Conmutaciones admisibles	230V 3 50-60 Hz	230V 3 50-60 Hz
Potencia nominal	10,1 kW	17,3 kW
Corriente absorbida	16,5 A (400V 3N) 26 A (230V 3)	26 A (400V 3N) 43 A (230V 3)
Dimensiones abertura cámara	440x450 mm	440x695 mm
Dimensiones cámara	645x650x510 mm	645x650x755 mm
Número de bandejas	6	10
Paso de bandejas	70,5 mm	66 mm
Dimensiones bandejas	325x530x65 mm	325x530x65 mm
Grado de protección	IPX5	IPX5

DISPOSITIVOS DE SEGURIDAD

Aunque el equipo cuente con todos los dispositivos de seguridad, en los casos en que así lo determinen las leyes vigentes en materia, se deberá complementar con otros dispositivos en las fases de instalación y enlace.



Precaución - advertencia

Controlar periódicamente que los equipos de seguridad se encuentren en perfecto estado y estén correctamente instalados.

IDM C13961962.fm

SEÑALIZACIONES DE SEGURIDAD E INFORMACIÓN

Para la posición de las señales aplicadas, véase el diagrama al final del manual.

DOTACIÓN DE ACCESORIOS

El aparato se suministra equipado con los siguientes elementos:

– **Kit transformación tensión:** para adaptar el aparato al tipo de tensión a utilizar.

ACCESORIOS BAJO PEDIDO

Bajo pedido, el equipo puede ser suministrado con los accesorios "vea el catálogo general".

SEGURIDAD

3



ES

ADVERTENCIAS GENERALES SOBRE SEGURIDAD

– Durante las fases de diseño y producción el fabricante ha prestado especial atención a los factores que pueden provocar riesgos en cuanto a seguridad y salud de las personas que interactúan con el equipo. Además del respeto de las leyes vigentes en materia, se han adoptado todas las "reglas de la buena técnica de fabricación". El objetivo de estas informaciones es sensibilizar a los usuarios para que presten especial atención, a fin de prevenir todo tipo de riesgos. La prudencia es de todas maneras insustituible. La seguridad está también en manos de todos los operadores que interactúan con el equipo.

– Leer atentamente las instrucciones contenidas en este manual suministrado adjunto y aquellas que están expuestas directamente; en especial observar aquellas relativas dispositivo de seguridad.

– Durante su transporte, desplazamiento e instalación se debe impedir que el aparato sufra golpes o caídas a fin de evitar que sus componentes se dañen.

– Está absolutamente prohibido alterar, eludir, eliminar y soslayar los dispositivos de seguridad instalados. La inobservancia de esta norma puede determinar graves riesgos para la seguridad y la salud de las personas.

– En el primer uso, incluso después de haberse documentado adecuadamente, es conveniente simular algunas maniobras de prueba, a fin de identificar los mandos, especialmente los relativos al encendido y apagado y sus principales funciones.

– Utilizar el equipo sólo para los usos previstos por el fabricante. Usos impropios del mismo pueden causar riesgos en cuanto a seguridad y salud de las personas, además de daños económicos.

– Todas las intervenciones de mantenimiento que requieren de una competencia técnica precisa o de una capacidad especial, deben ser efectuadas exclusivamente por personal calificado y con experiencia reconocida y adquirida en el sector específico de la intervención.

– Limpiar cuidadosamente todas las piezas destinadas a entrar en contacto directo o indirecto con los alimentos y todas las zonas adyacentes, a fin de garantizar la higiene y proteger los alimentos mismos contra todo fenómeno de contaminación.

– Las operaciones de limpieza deben ejecutarse utilizando exclusivamente detergentes para uso alimentario. No usar absolutamente productos de limpieza corrosivos, inflamables o que contengan sustancias nocivas para la salud de las personas.

– Las operaciones de limpieza deben ejecutarse cada vez que se estime necesario y, en todo caso, después de cada uso del aparato.

– Al aplicar productos detergentes para la limpieza e higienización del aparato, deberán utilizarse siempre dispositivos de protección individual (guantes, mascarillas, gafas, etc.), en conformidad con lo dispuesto por las normas vigentes sobre seguridad y salud.

– En caso de preverse un prolongado período de inactividad del aparato, efectuar una cuidadosa limpieza de todas sus partes internas y externas y del ambiente circundante (de la manera indicada por el fabricante) y desconectar todas sus líneas de alimentación.

– Durante el uso cotidiano del aparato se requiere la presencia constante del operador.

– No dirigir chorros de agua a presión hacia las partes externas e internas del aparato (excluida la cámara de cocción), a fin de no dañar sus componentes, especialmente aquellos eléctricos y electrónicos.

– No dejar objetos ni material inflamable en proximidad del aparato.

– No colocar en las repisas del horno (que el operador no pueda controlar visualmente), bandejas con líquidos o alimentos que durante la cocción puedan licuarse, a fin de evitar riesgos de sufrir quemaduras al desplazar sucesivamente las bandejas.



ADVERTENCIAS SOBRE SEGURIDAD RELATIVAS A LOS EQUIPOS ELÉCTRICOS

– Los equipos eléctricos han sido proyectados y fabricados en conformidad con lo dispuesto por las respectivas normas vigentes. Dichas normas consideran las condiciones de funcionamiento según el ambiente circundante.

– En la lista se indican las condiciones necesarias para el correcto funcionamiento de los equipos eléctricos.

- La temperatura ambiente debe estar comprendida entre 5 y 40 °C.

- La humedad relativa debe estar comprendida entre el 50 % (medida a 40 °C) y el 90 % (medida a 20 °C).

- El ambiente de instalación no debe ser fuente de interferencias electromagnéticas ni de radiaciones (rayos X, láser, etc.).

- El ambiente no debe comprender zonas con concentración de gases o polvos potencialmente explosivos ni zonas sujetas a riesgo de incendio.

- Los productos y materiales utilizados durante la actividad productiva y las operaciones de mantenimiento no deben contener agentes contaminantes ni corrosivos (ácidos, sustancias químicas, sales, etc.) ni ser capaces de penetrar o entrar en contacto con los componentes eléctricos.

- Durante el transporte y almacenamiento la temperatura del ambiente debe estar comprendida entre -25 y 55 °C. No obstante, los equipos eléctricos pueden ser expuestos a una temperatura de hasta 70 °C, siempre que el tiempo de exposición

no supere 24 horas.

De no ser posible la observancia de una o más de una de las condiciones indicadas como indispensables para el correcto funcionamiento de los equipos eléctricos, deberán indicarse durante la fase contractual inicial las soluciones adicionales a adoptar a fin de alcanzar las condiciones más adecuadas (por ejemplo, componentes eléctricos específicos, aparatos de acondicionamiento, etc.).

ADVERTENCIAS SOBRE SEGURIDAD RELATIVAS A IMPACTO AMBIENTAL

– Toda organización tiene el deber de aplicar procedimientos que le permitan conocer y controlar la influencia de sus propias actividades (productos, servicios, etc.) en el ambiente.

– Dichos procedimientos -que permiten identificar impactos significativos en el ambiente- deben considerar los factores que a continuación se indican.

- Emisiones en la atmósfera
- Descargas de líquidos
- Gestión de residuos
- Contaminación del suelo
- Uso de materias primas y de recursos naturales
- Problemáticas locales relativas al impacto ambiental

Es por ello que, con el fin de prevenir el impacto ambiental, el fabricante entrega algunas instrucciones que deberán ser respetadas por todas las personas autorizadas para interactuar con el aparato en el arco de su vida útil.

– Todos los elementos que componen el embalaje deberán ser eliminados en conformidad con lo dispuesto por las leyes vigentes en el país del usuario.

– Durante el uso y mantenimiento no abandonar en el ambiente productos contaminantes (aceites, grasas, etc.). Su eliminación deberá efectuarse de modo selectivo, en función de la composición de los diferentes materiales y en conformidad con lo dispuesto por las leyes vigentes en esta materia.

– Al efectuar el desguace del aparato, seleccionar todos los componentes en función de sus características y clasificarlos de modo selectivo, según su grado de posible eliminación o reciclaje.

Eliminación segura de los residuos de aparatos eléctricos y electrónicos (Directiva RAEE 2002/96/CE)

i Importante

No abandonar material contaminante en el ambiente. Efectuar su eliminación en conformidad con lo dispuesto por las leyes vigentes en esta materia.

– Conforme con la Directiva RAEE 2002/96/CE (sobre residuos de aparatos eléctricos y electrónicos), al efectuar la eliminación de los equipos el usuario deberá entregarlos en instalaciones de recogida específicas y autorizadas, o bien -en el momento de efectuar una nueva compra- deberá entregarlos aún montados al distribuidor.

– Todos los aparatos que deben ser eliminados de modo selectivo y en conformidad con lo dispuesto por la Directiva RAEE 2002/96/CE, aparecen identificados mediante un símbolo específico (véase pág. 3).

i Importante

La eliminación abusiva de residuos de aparatos eléctricos y electrónicos será sancionada en conformidad con lo dispuesto por las leyes vigentes en el territorio en que se ha cometido la infracción.

Los residuos de aparatos eléctricos y electrónicos pueden contener sustancias peligrosas con efectos potencialmente nocivos no sólo para el ambiente, sino también para la salud de las personas. Se aconseja efectuar su eliminación de modo correcto.



RECOMENDACIONES DE USO

i Importante

– El porcentaje de accidentes derivados del uso de equipos depende de muchos factores que no siempre se logran prevenir y controlar.

Algunos accidentes pueden depender de factores ambientales no previsible, otros dependen sobre todo de los comportamientos de los usuarios. Éstos, además de hallarse autorizados y adecuadamente documentados, cuando sea necesario, a propósito del primer uso, deberán simular algunas maniobras a fin de identificar los mandos y las funciones principales.

– Se deben ejecutar sólo operaciones propias de los usos previstos por el fabricante. No alterar los equipos con el fin de obtener prestaciones diferentes de las previstas.

– Antes del uso, controlar que los dispositivos de seguridad estén instalados de forma correcta y eficaz.

– Los usuarios, además de obligarse a cumplir estos requisitos, deben aplicar todas las normas de seguridad y leer con atención la descripción de los mandos y de la puesta en servicio.

DESCRIPCIÓN DE LOS MANDOS

La ilustración muestra el panel de mandos del aparato, mientras que la lista indica la descripción y la funcionalidad de los mandos individuales.

1 – Tecla cocción por convección: sirve para seleccionar la modalidad de cocción por convección (aire caliente forzado).

- *Icono encendido:* modalidad de cocción por convección seleccionada.

2 – Pulsador de cocción mixta: sirve para seleccionar la cocción mixta (convección + vapor).

- *Icono encendido:* modalidad de cocción mixta seleccionada.

3 – Pulsador de cocción a vapor: sirve para seleccionar la cocción a vapor.

- *Icono encendido:* modalidad de cocción por vapor seleccionada..

4 – Pulsador programación temperatura

- Para programar la temperatura de cocción: pulsar una vez (el icono comenzará a destellar) para programar la temperatura mediante el mando correspondiente **(21)**.

- Para modificar la temperatura durante la fase de cocción: pulsar una vez para visualizar en el indicador **(7)** el valor de la temperatura programada.

Apriete el pulsador y use el mando **(21)** para variar el valor fijado.

- **Permite modificar la unidad de medida de la temperatura, de grados Centígrados (°C) a grados Fahrenheit (°F).**

Con el aparato en fase de STOP (icono **(16)** encendido con luz verde) apriete el pulsador **(12)** durante un tiempo superior a 3 segundos (todo el panel se apaga).

Apriete el pulsador **(4)** y use el mando **(21)** para seleccionar la visualización de la temperatura en °C o °F. Apriete el mando **(21)** para confirmar las modificaciones efectuadas.



5 – Pulsador de programación del tiempo (Temporizador)

- Para programar el tiempo de cocción: pulsar una vez (el icono comenzará a destellar) para programar el tiempo de cocción mediante el mando (21). Apriete y mantenga apretado el pulsador durante aproximadamente 2 segundos para fijar un tiempo de cocción "ilimitado"; en la pantalla (8) se muestra el mensaje "999" no modificable.

- Para modificar el tiempo durante la fase de cocción: pulsar una vez para visualizar el tiempo programado en el indicador (8). Apriete el pulsador y use el mando (21) para variar el valor fijado.

- Sirve para activar o desactivar el precalentamiento automático.

Con el aparato en fase de STOP (icono (16) encendido con luz verde) apriete el pulsador (12) durante un tiempo superior a 3 segundos (todo el panel se apaga). Apriete el pulsador (5) y use el mando (21) para activar o desactivar el precalentamiento automático. Apriete el mando (21) para confirmar las modificaciones efectuadas.

6 – Tecla de programación porcentaje de humedad

- Permite programar el porcentaje de humedad en modalidad de cocción mixta (convección + vapor). Pulsar una vez el pulsador (el icono comenzará a destellar) y programar el porcentaje de humedad con el mando (21). Esperar más o menos 5 segundos la memorización del nuevo valore programado.

- Para modificar el porcentaje de humedad durante la fase de cocción: pulsar una vez para visualizar el valor de la humedad en el indicador (9). Apriete el pulsador y use el mando (21) para variar el valor fijado. Esperar más o menos 5 segundos la memorización del nuevo valore programado.

En modalidad "Cocción por convección" se puede regular el porcentaje de apertura de la purga, que se muestra en la pantalla (9) ("0" = purga siempre abierta; "100" = purga siempre cerrada).

- Durante la fase de pausa cocción, en modalidad "cocción a vapor", permite obtener acceso a las funciones "CIBUS PLUS 1" y "CIBUS PLUS 2".

CIBUS PLUS 1: presionar la tecla (una vez) para programar la función "CIBUS PLUS 1" (92°C - 7 min.), cocción indicada para vegetales frescos (no congelados), delicados y/o de hoja ancha.

CIBUS PLUS 2: presionar la tecla (2 veces) para programar la función "CIBUS PLUS 2" (95°C - 16 min.), cocción indicada para vegetales frescos (no congelados), de fibra coriácea.

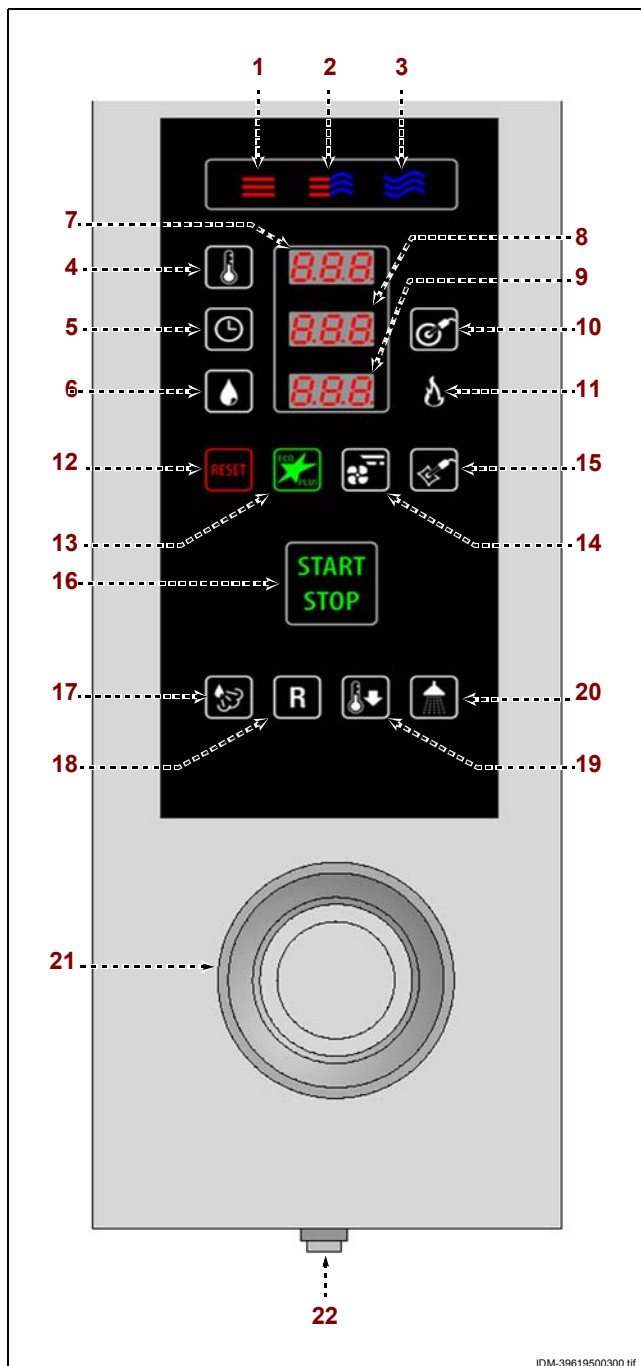
Presionar una vez para retornar a la modalidad "CIBUS PLUS 1".

7 – Monitor temperatura

- Permite visualizar el valor de la temperatura programada.

Para visualizar la temperatura real en el interior del horno, mantener presionado el botón (4) durante aproximadamente 6 segundos. El valor que aparece en el monitor centellea en caso de que, al comenzar un ciclo de cocción, la temperatura en el interior del horno sea superior a la temperatura programada y/o en caso de que, durante la fase de precalentamiento, no se haya alcanzado la temperatura programada.

- En estado de pausa cocción, permite visualizar el número del programa de "Regeneración" que puede seleccionarse mediante el botón (18).



8 – Indicador del tiempo y "sonda al corazón"

Con pulsador (5) (configuración tiempo) activo:

- Durante la fase de pausa en la cocción, visualiza el valor del tiempo programado.
- Durante la fase de cocción, visualiza el tiempo que falta para que termine el ciclo de cocción.

Con el pulsador (10) (programación de la temperatura "sonda al corazón") activo:

- Durante la fase de pausa en la cocción, visualiza el valor de la temperatura programada.
- Durante la fase de cocción, visualiza el valor de la temperatura detectada por la sonda.

9 – Display porcentaje de humedad

- En modalidad de cocción mixta (convección + vapor) indica el valor del porcentaje de humedad programado.
- En modalidad de cocción a vapor indica cuál de las funciones ha sido programada (sólo en caso de haber programado la función CIBUS PLUS 1 o CIBUS PLUS 2).

10 – Botón de programación de la temperatura "sonda al corazón" o "sonda en vacío"

- Sirve para programar la temperatura de cocción interna del producto medida por la sonda al corazón (opcional en el nivel 1, de serie en el nivel 2) o en vacío (opcional): presionar una vez (el icono comenzará a destellar) para programar la temperatura mediante el mando (21).

- Permite modificar la temperatura en fase de cocción interna del producto: presionar una vez para visualizar el valor de la temperatura en el monitor (8). Apriete el pulsador y use el mando (21) para variar el valor fijado.

11 – Icono del quemador: encendido indica que el quemador se ha activado.

12 – Pulsador reset: sirve para poner a cero las señales de alarma (acústicas y visuales).

13 – Pulsador "ECO": sirve para activar o desactivar la función de ahorro de energía (se debe utilizar solo para cargas reducidas).

- Apriete una vez (icono encendido con luz verde) para activar la función "ECO".

14 – Pulsador de velocidad del ventilador: sirve para fijar la velocidad intermitente del ventilador.

15 – Icono de sonda opcional: encendido indica que se ha conectado la sonda opcional.

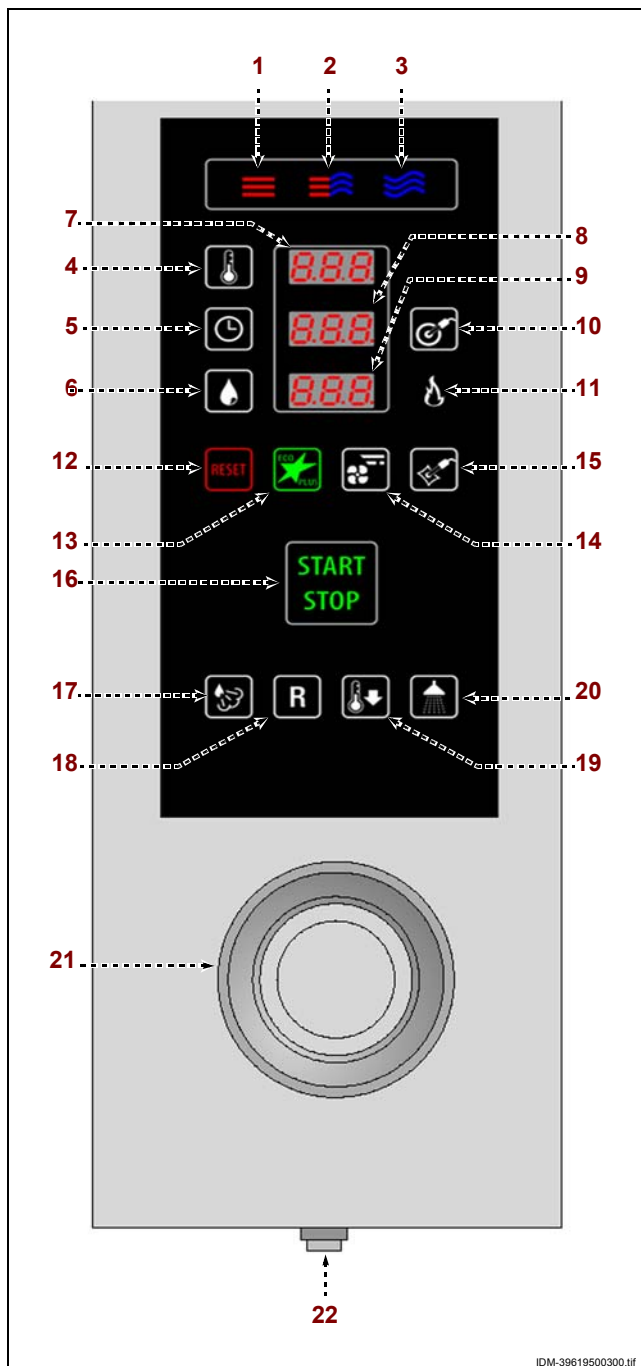
Esta función excluye la utilización de la sonda principal en el núcleo del horno. Apriete el pulsador (10) para fijar la temperatura de la sonda al vacío con el mando (21). **En modalidad "Cocción por convección" se puede regular el porcentaje de apertura de la purga, que se muestra en la pantalla (9) ("0" = purga siempre abierta; "100" = purga siempre cerrada).**

16 – Pulsador "INICIO/STOP": sirve para comenzar o terminar el ciclo del programa seleccionado y visualizado en la pantalla (ciclo de cocción, ciclo de lavado, etc.).

- *Icono encendido (luz verde):* ciclo del programa terminado.

- *Icono encendido (luz roja):* ciclo del programa en curso.

17 – Pulsador de inyección de vapor: sirve para aumentar la humedad. Apretar el pulsador para introducir vapor de agua (durante 5 segundos) en el interior del horno durante una fase de cocción cualquiera.



IDM-39619500300.tif

18 – Pulsador programas de "Regeneración"

- La tecla sirve para seleccionar programas de regeneración estándar preconfigurados.

Presionar la tecla (una vez) para visualizar en el display (7) el mensaje "P01".

Presionar la tecla (2 veces) para visualizar en el display (7) el mensaje "P02".

Presionar la tecla (3 veces) para visualizar en el display (7) el mensaje "P03".

Presionar la tecla (4 veces) para visualizar en el display (7) el mensaje "P04".

Presionar la tecla (5 veces) para visualizar en el display (7) el mensaje "P05".

Presionar la tecla (6 veces) para visualizar en el display (7) el mensaje "P06".

Presionar la tecla (7 veces) para visualizar en el display (7) el mensaje "OUT" y salir del programa.

Pulsar la tecla (16) para activar el programa seleccionado.

Tabla de programas de regeneración preprogramados

P01 - Programa de regeneración en plato: para carnes de poco espesor y pescado (precocido o crudo)	Pre calentamiento automático 130°C Fase 1 - Mixto / 110°C / Humedad 10% / 2' Fase 2 - Convección / 130°C / Purga cerrada / 3' Fase 3 - Convección / 125°C / Purga abierta / 1'
P02 - Programa de regeneración en plato: para carnes de poco espesor y pescado de gran espesor	Pre calentamiento automático 150°C Fase 1 - Mixto / 130°C / Humedad 10% / 3' Fase 2 - Convección / 135°C / Purga cerrada / 3' Fase 3 - Convección / 140°C / Purga abierta / 1'
P03 - Programa de regeneración en plato: para carnes y pescado en general (aumentar el tiempo en fase 2 para pasta o rellenos)	Pre calentamiento automático 150°C Fase 1 - Mixto / 130°C / Humedad 10% / 2' Fase 2 - Convección / 140°C / Purga cerrada / 5' Fase 3 - Convección / 140°C / Purga abierta / 3'
P04 - Programa de cocción (sólo para la versión E2): para asado magro de cerdo	Pre calentamiento automático 120°C Fase 1 - Vapores / 100°C / 8' Fase 2 - Mixto / 140°C / Humedad 60% / Temperatura final en corazón 57°C Fase 3 - Convección / 170°C / Temperatura final en corazón 68°C / Purga abierta
P05 - Programa de cocción (sólo para la versión E2): para roastbeef	Pre calentamiento automático 205°C Fase 1 - Convección / 185°C / 8' Fase 2 - Convección / 215°C / 12' Fase 3 - Convección / 240°C / Temperatura final en corazón 72°C / Purga abierta
P06 - Programa de cocción (sólo para la versión E2): para roastbeef	Pre calentamiento automático 165°C Fase 1 - Convección / 145°C / Temperatura final en corazón 20°C Fase 2 - Convección / 110°C / Temperatura final en corazón 42°C Fase 3 - Convección / 90°C / Temperatura final en corazón 54°C
P04 - Programa de cocción (sólo para la versión E1): para asado magro de cerdo	Pre calentamiento automático 120°C Fase 1 - Vapores / 100°C / 7' Fase 2 - Mixto / 145°C / Humedad 60% / 30' Fase 3 - Convección / 165°C / Purga abierta / 15'
P05 - Programa de cocción (sólo para la versión E1): para roastbeef	Pre calentamiento automático 220°C Fase 1 - Mixto / 200°C / Humedad 30% / 9' Fase 2 - Convección / 230°C / Purga abierta / 12' Fase 3 - Convección / 245°C / Purga abierta / 16'
P06 - Programa de cocción (sólo para la versión E1): para roastbeef	Pre calentamiento automático 230°C Fase 1 - Convección / 210°C / Purga cerrada / 3' Fase 2 - Convección / 220°C / Purga abierta / 6' Fase 3 - Convección / 235°C / Purga abierta / 4'



-El botón sirve para modificar los programas estándar preconfigurados.

Presionar la tecla para visualizar en el display (7) el programa requerido.

Pulsar la tecla (16) para activar el programa seleccionado.

Sólo después de haber activado el programa, mediante las teclas (4-5-6-10) y el mando (21) es posible modificar los valores programados para la fase corriente.

Durante la fase de cocción, mediante los botones (1-2-3) es posible modificar la modalidad de cocción.

Las modificaciones programadas de esta manera permanecen activadas sólo para la cocción corriente; para almacenarlas de manera permanente, presionar durante al menos 3 segundos el botón de la modalidad de cocción (1-2-3) que se está utilizando.

i Importante

Para restablecer los ajustes originales, con el aparato en fase de STOP (icono (16) encendido con luz verde) apriete el pulsador (12) durante un tiempo superior a 3 segundos (todo el panel se apaga) y, después, apriete el pulsador (18) durante al menos 3 segundos.

19 – Tecla de enfriamiento rápido: sirve para enfriar rápidamente la cámara de cocción con la puerta cerrada.

Presionar la tecla para visualizar en el display (7) el mensaje "100°C".

Presionar la tecla (4) y girar el mando (21) hasta seleccionar la temperatura de enfriamiento requerida.

Presionar la tecla (16) para activar el programa.

Al concluirse el ciclo, el aparato interrumpe su funcionamiento y se activa un avisador acústico.

- se utiliza para activar / desactivar la función durante la cocción.

Con el aparato en fase de STOP (icono (16) encendido con luz verde) apriete el pulsador (12) durante un tiempo superior a 3 segundos (todo el panel se apaga).

Pulsar el botón(19) y regular el mando (21) para programar cooldown ON/OFF.

i Importante

No se sirva de esta función durante las fases de cocción.

20 – Botón de lavado semiautomático: permite seleccionar un lavado semiautomático.

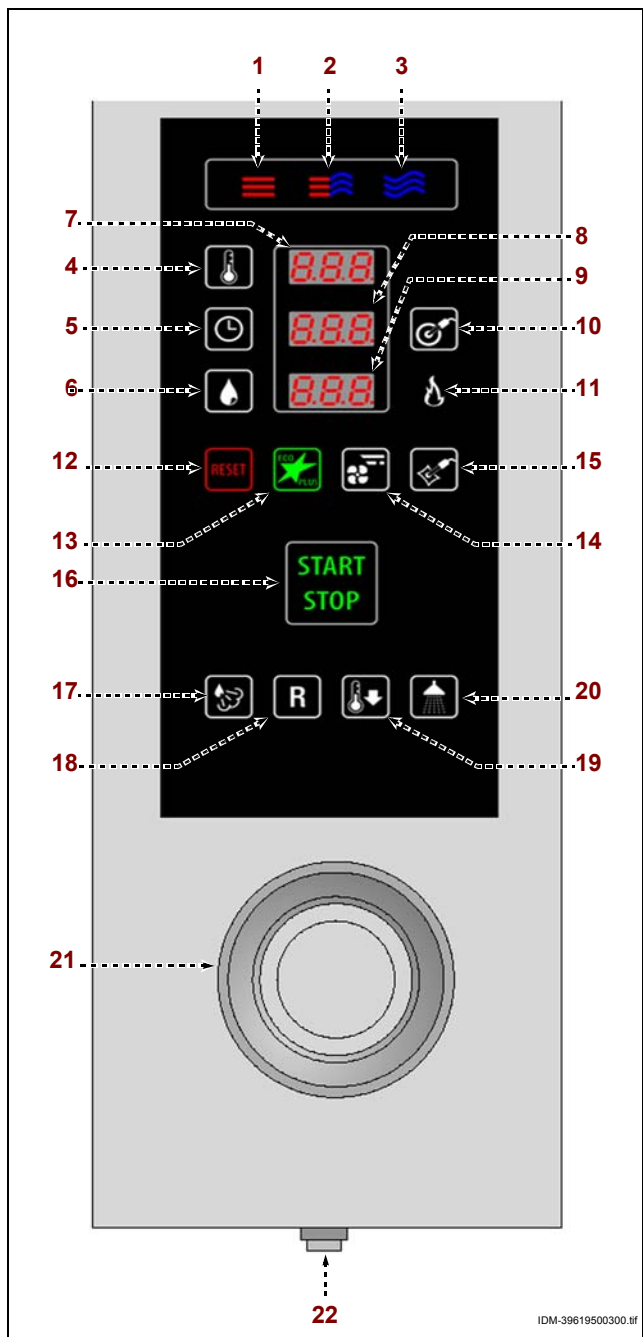
21 – Mando de control: sirve para modificar los valores de las funciones seleccionadas (véanse los pulsadores (4-5-6-10)).

Girar el mando en sentido horario para aumentar el valor y en sentido antihorario para disminuirlo.

-Sirve para modificar los parámetros de programación cocción y lavado y los parámetros funcionales del aparato.

-Además, permite confirmar y almacenar: presionar el mando para confirmar y almacenar las programaciones seleccionadas y/o visualizadas en el monitor.

22 – Pulsador de encendido: sirve para activar y desactivar la alimentación eléctrica del aparato.



IDM-39619500300.itf

ENCENDIDO Y APAGADO DEL APARATO

Aplicar las siguientes instrucciones.

Encendido

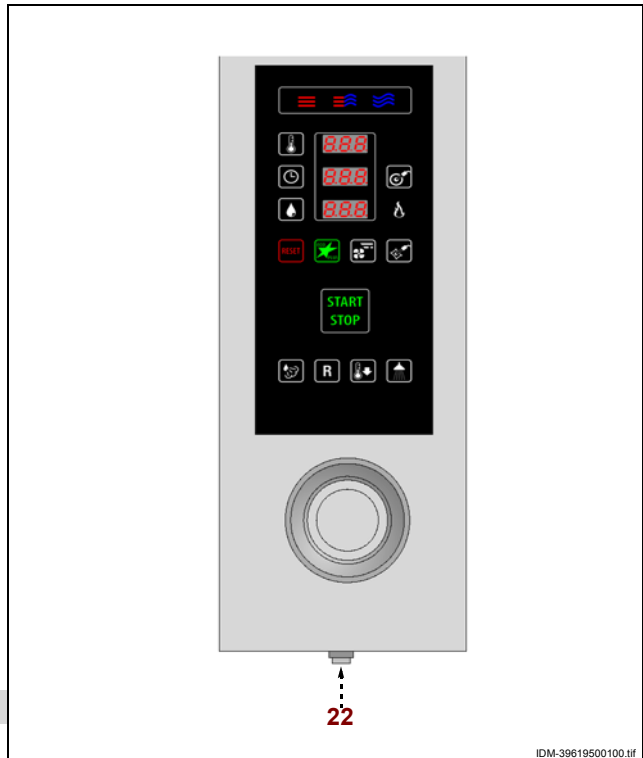
- 1 – Con el interruptor aislador del aparato, activar la conexión a la línea eléctrica principal.
- 2 – Abrir la llave de alimentación del agua.
- 3 – Pulsar el botón (22) para accionar el aparato.

Apagado

i Importante

Apagar siempre el aparato cuando termine de usarlo.

- 1 – Pulsar el botón (22) para desactivar el aparato.
- 2 – Cerrar la llave de alimentación del agua.
- 3 – Con el interruptor aislador del aparato desactivar la conexión a la línea eléctrica principal.



PRECALENTAMIENTO AUTOMÁTICO

i Importante

Con el fin de mejorar la cocción del producto, se recomienda efectuar el precalentamiento con el horno vacío.

- 1 – Pulsar el botón (16) para accionar el aparato. El aparato ejecuta automáticamente una fase de precalentamiento. Al concluir el precalentamiento se activa un aviso sonoro; a continuación, es posible cargar el horno y cerrar la puerta. La cocción comenzará de modo automático.

i Importante

El precalentamiento se inhabilita automáticamente incluso si ya se ha alcanzado la temperatura interna de la cámara de cocción necesaria para la modalidad de cocción programada.

Inhabilitación temporal

De esta manera es posible inhabilitar esta función sólo para la cocción corriente.

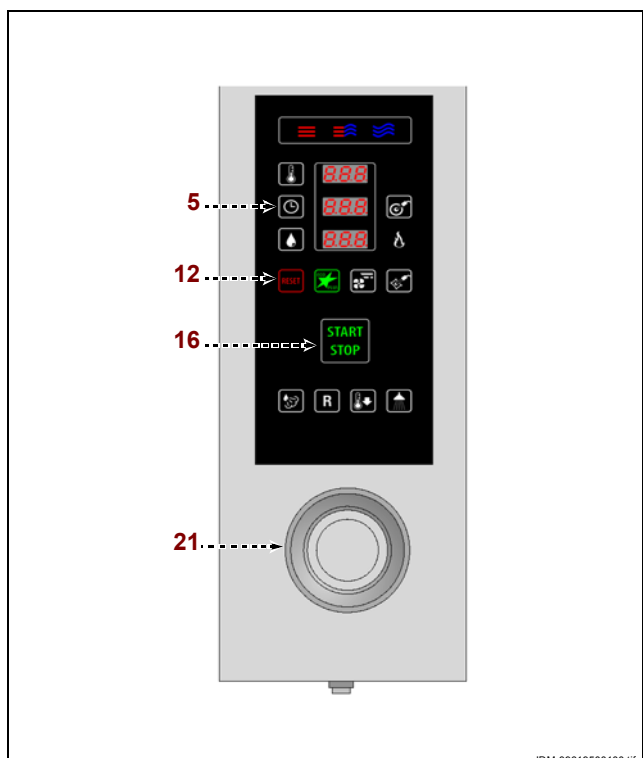
- 1 – En fase de STOP (icono (16) encendido con luz verde) apriete el pulsador (16) durante un tiempo superior a un segundo.

Inhabilitación permanente

- 1 – Con el aparato en fase de STOP (icono (16) encendido con luz verde) apriete el pulsador (12) durante un tiempo superior a 3 segundos (todo el panel se apaga).

- 2 – Apriete el pulsador (5) y use el mando (21) para desactivar el precalentamiento automático.

- 3 – Apriete el mando (21) para confirmar las modificaciones efectuadas.



PUESTA EN MARCHA Y DETENCIÓN DEL CICLO DE COCCIÓN

Para efectuar esta operación, aplicar las siguientes instrucciones.

Puesta en marcha

- 1 – Encienda el aparato (véase pág. 13).
- 2 – Pulsar uno de los botones (1-2-3) para programar el método de cocción deseado.
- 3 – Pulsar el botón (4) y regular el mando (21) para programar la temperatura de cocción.
- 4 – Presionar el botón (5) y operar con el mando (21) para programar el tiempo de cocción, o bien presionar el botón (10) y operar con el mando (21) para programar la temperatura de la "sonda al corazón" o de la "sonda en vacío".
- En caso de cocción mixta, pulsar el botón (6) y regular el mando (21) para programar el porcentaje de humedad.
- En caso de cocción a vapor presionar el pulsador (6) para programar la respectiva modalidad de cocción (CIBUS PLUS 1 o CIBUS PLUS 2).
- En caso de cocción por convección, apriete el pulsador (6) y use el mando (21) para fijar el porcentaje de cierre de la purga.
- 5 – Presionar el botón (16) para activar el ciclo de cocción.

Durante el ciclo de cocción se pueden modificar uno o varios parámetros configurados anteriormente:

- Modificar la modalidad de cocción (convección, vapor, mixto).
- Modifique la temperatura en cámara.
- Modifique el modo de cocción (por tiempo o en núcleo).
- Modifique el % de humedad.

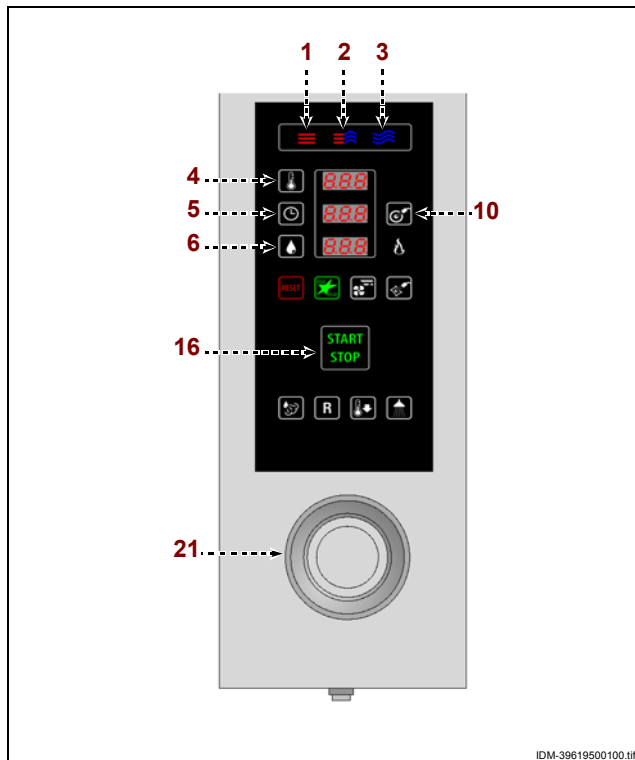
i Importante

Durante toda la ejecución del ciclo permanece encendida la luz en el interior de la cámara de cocción.

Detención

El ciclo de cocción se detendrá automáticamente al transcurrir el tiempo programado o bien cuando la "sonda al corazón" detecte la temperatura programada. Una vez concluido el ciclo de cocción, se activa una señal acústica y se apaga la luz en el interior de la cámara de cocción.

- 1 – Pulsar el botón (16) o abrir la puerta para interrumpir el ciclo de cocción en cualquier momento.



PERÍODO PROLONGADO DE INACTIVIDAD DEL EQUIPO

En caso de que el equipo deba permanecer inactivo durante un período prolongado de tiempo, se deberán efectuar las siguientes operaciones.

- 1 – Cerrar la llave de alimentación del agua.
- 2 – Con el interruptor aislador del aparato desactivar la conexión a la línea eléctrica principal.
- 3 – Limpiar prolijamente el equipo y las zonas adyacentes.
- 4 – Esparcir sobre las superficies de acero inoxidable una capa delgada de aceite comestible.
- 5 – Efectuar todas las operaciones de mantenimiento.
- 6 – Cubrir el aparato con una envoltura de protección y dejar pequeñas aberturas para que pueda circular el aire.

RECOMENDACIONES PARA EFECTUAR EL MANTENIMIENTO

Mantener el equipo en condiciones de máximo rendimiento, con las operaciones de mantenimiento programado previstas por el fabricante. Un mantenimiento bien efectuado permitirá obtener mejores prestaciones, mayor duración de servicio y un mantenimiento constante de los requisitos de seguridad.



Precaución - advertencia

Antes de realizar cualquier operación de mantenimiento se deberán activar todos los dispositivos de seguridad previstos y evaluar la necesidad de informar adecuadamente al personal operativo y a aquél que se encuentra en las proximidades. En particular, será necesario cerrar el grifo de alimentación agua, desconectar la alimentación eléctrica mediante el interruptor e impedir el acceso a todos los dispositivos que, en caso de ser activados, podrían provocar situaciones de peligro inesperado para la seguridad y la incolumidad de las personas.

Siempre al final del servicio y cada vez que sea necesario, limpiar:

- La cuba de recolección de los líquidos de condensación (véase pág. 19)
- La cámara de cocción (véase pág. 16)
- El equipo y el medio ambiente (véase pág. 16)

Todos los años asigne a operadores expertos y autorizados, la realización de las siguientes operaciones:

- Limpieza del filtro de entrada del agua (véase pág. 25)
- Limpieza de los tubos de salida (véase pág. 26)

RECOMENDACIONES PARA EFECTUAR LA LIMPIEZA

Atendida la circunstancia de que el equipo es utilizado para la preparación de productos alimenticios para el consumo humano, es necesario prestar especial atención a todo lo referente a la higiene, manteniendo siempre limpio tanto el equipo como el ambiente que lo rodea.

Tabla de productos para la limpieza

Descripción	Productos
Para lavar y aclarar	Agua potable a temperatura ambiente
Para limpiar y secar	Paño no abrasivo que no deje ningún residuo
Productos detergentes aconsejados	Detergentes a base de: potasa cáustica máx al 5%, sosa cáustica al 5%
Productos para eliminar olores desagradables	Productos abrillantadores a base de: ácido cítrico, ácido acético



Importante

Antes de realizar cualquier operación de limpieza desconectar la alimentación eléctrica mediante el interruptor aislador y esperar que el aparato se enfríe.

Se recomienda observar las siguientes precauciones.



Precaución - advertencia

Al aplicar los detergentes es obligatorio utilizar guantes en goma, mascarilla contra inhalaciones y gafas de protección, en conformidad con lo dispuesto por las normas vigentes sobre seguridad.

- 1 - Los productos detergentes deben manipularse siempre con máximo cuidado.
- 2 - Rociar sólo pequeñas cantidades de detergente.
- 3 - No rociar detergente sobre superficies demasiado calientes.
- 4 - No rociar detergente sobre personas ni animales.



5 – Aplicar las instrucciones indicadas en el envase y en la ficha técnica del detergente.

6 – Para limpiar las piezas del equipo usar sólo agua tibia, productos detergentes para uso alimenticio y material no abrasivo.



Precaución - advertencia

No usar productos que contengan sustancias nocivas y/o peligrosas para la salud de las personas (disolventes, bencinas, etc.).

7 – Enjuagar las superficies con agua potable y secarlas.

8 – No utilizar chorros de agua a presión.

9 – Prestar atención a las superficies de acero inoxidable, a fin de no dañarlas y, en especial, evitar el uso de productos corrosivos; no utilizar material abrasivo ni utensilios cortantes.

10 – Limpiar oportunamente los residuos de comida, a fin de evitar que se endurezcan.

11 – Limpiar los depósitos calcáreos que pueden formarse en algunas superficies del equipo.

LIMPIEZA DE LA CÁMARA DE COCCIÓN

Para efectuar esta operación, aplicar las siguientes instrucciones.

1 – Dejar enfriar la cámara de cocción hasta una temperatura de aprox. 60°C.

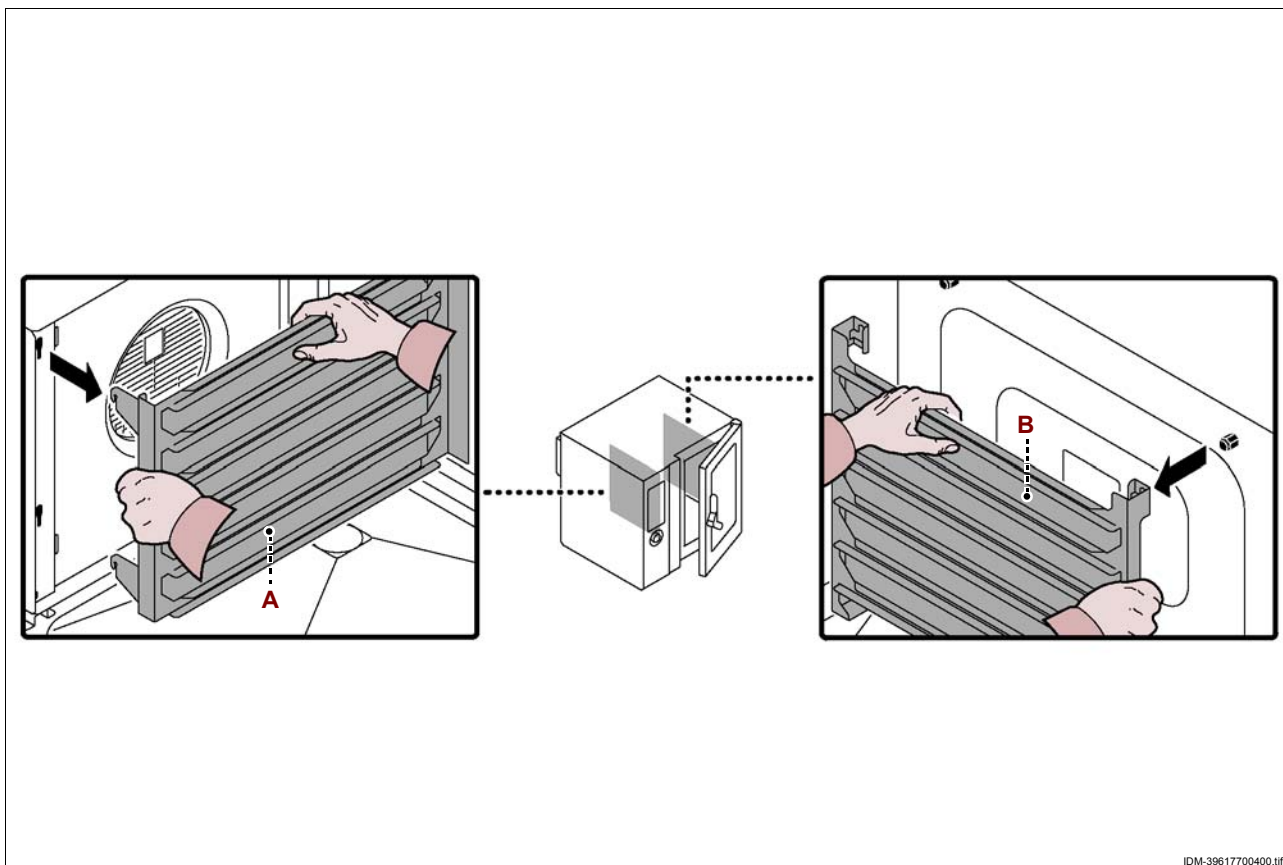


Precaución - advertencia

A cada cambio del método de cocción, limpiar con cuidado la cámara. Sírvese de los productos indicados en la tabla "Productos para la limpieza del aparato".

No dirigir chorros de agua fría sobre el dispositivo de iluminación ni sobre el cristal de la puerta cuando la temperatura de la cámara supere los 150°C.

2 – Extraer del horno las estructuras portabandejas (A-B) y limpiarlas con cuidado.



IDM_C13961962.tif

IDM-39617700400.tif

3 – Extraer y limpiar la rejilla filtro **(C)**.

4 – Destornillar los tornillos para abrir el panel deflector **(D)**.

5 – Humedecer con agua tibia (potable) todas las partes internas de la cámara de cocción (paredes, intercambiador, ventilador).

Para humedecer las partes internas de la cámara de cocción, es conveniente utilizar la "lanza de lavado".

6 – Rociar el detergente para uso alimentario y dejarlo actuar durante 10÷15 min, en todas las partes internas de la cámara de cocción (paredes, intercambiador, ventilador y sonda de medición humedad).

Para rociar el detergente en las partes internas de la cámara de cocción, es conveniente utilizar el "nebulizador".

7 – Enjuagar con agua tibia (potable) y secar las superficies de la cámara de cocción.

8 – Aclarar y secar que el producto abrillantador actúe durante algunos minutos.

9 – Enjuagar con agua tibia (potable) y secar las superficies de la cámara de cocción.

10 – Volver a enroscar los tornillos para cerrar el panel deflector **(D)**.

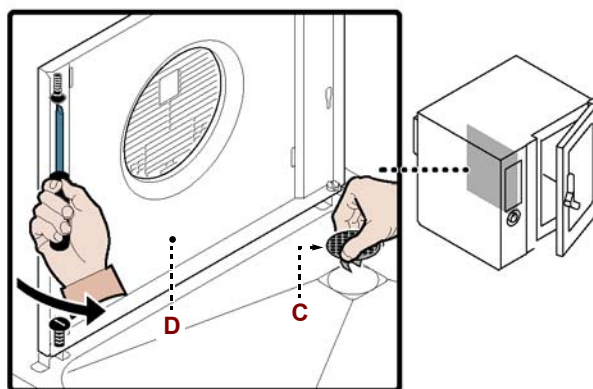
11 – Volver a colocar las estructuras portabandejas **(A-B)** y la rejilla filtro **(C)**.



Precaución - advertencia

Una vez concluidas las operaciones de limpieza, antes de reutilizar el aparato lleve a cabo un ciclo de cocción en vacío por 15 min. con el método de cocción a "Vapor" y por otros 15 min. con el método por "Convección" a la temperatura de 150°C.

Al dejar el horno inactivo por breves períodos, déjese la puerta de la cámara de cocción abierta a fin de evitar la formación de condensación.



Precaución - advertencia

Cada vez que se modifique la modalidad de cocción será necesario limpiar cuidadosamente la cámara.

Para efectuar esta operación, aplicar las siguientes instrucciones.

1 – En estado de "STOP" apriete el pulsador (20) (icono (16) encendido con luz roja).

En el display (7) aparece el mensaje "CLE", en el display (8) el mensaje "Pr" y en el display (9) el mensaje "P01".

2 – Apriete el pulsador (16) (icono (16) encendido con luz roja), en la pantalla (7) aparece el mensaje "CLE" y en la pantalla (8) aparece el mensaje "32" (tiempo total de lavado).

3 – Al activarse el aviso sonoro (transcurridos aproximadamente 8 minutos desde el inicio del lavado) y una vez que en el monitor centellee el mensaje "CLE", introducir el detergente en la cámara de cocción.

4 – Abrir la puerta y rociar el detergente para uso alimenticio sobre todas las paredes de la cámara de cocción, sobre el intercambiador de calor y sobre el ventilador.

Para realizar esta operación se aconseja el uso del accesorio "nebulizador" y del detergente suministrado por el fabricante.

Precaución - advertencia

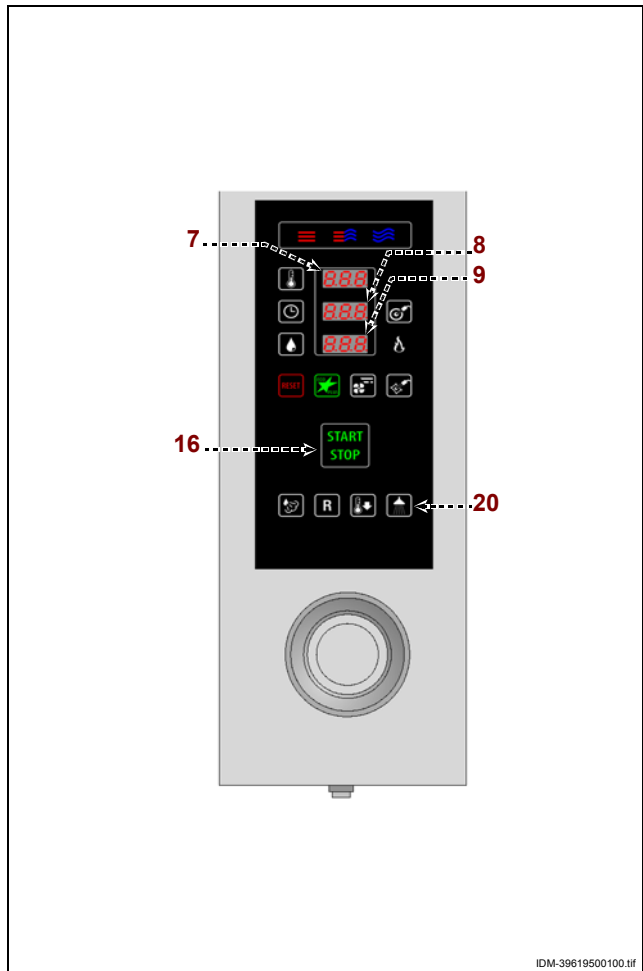
Al aplicar productos detergentes para la limpieza e higienización del aparato, deberán utilizarse dispositivos de protección individual (guantes, mascarillas, gafas, etc.), en conformidad con lo dispuesto por las leyes vigentes sobre seguridad y salud.

5 – Transcurridos unos 10 minutos desde la introducción del detergente se activa una señal acústica y el display (7) muestra "H2O". Abrir la puerta, enjuagar manualmente la cámara de cocción y secarla.

Para realizar esta operación se aconseja el uso del accesorio "ducha de lavado".

Importante

Antes de efectuar una cocción sucesiva, controlar que la cámara de cocción esté libre de residuos de productos detergentes. En caso contrario, enjuagar la cámara de cocción manualmente y con cuidado y, para secarla, activar el calentamiento en modalidad "convección" durante aproximadamente 15 min.



Precaución - advertencia

Cada vez que se modifique la modalidad de cocción será necesario limpiar cuidadosamente la cámara.

Para efectuar esta operación, aplicar las siguientes instrucciones.

1 – En estado de "STOP" apriete el pulsador (20) (icono (16) encendido con luz verde).

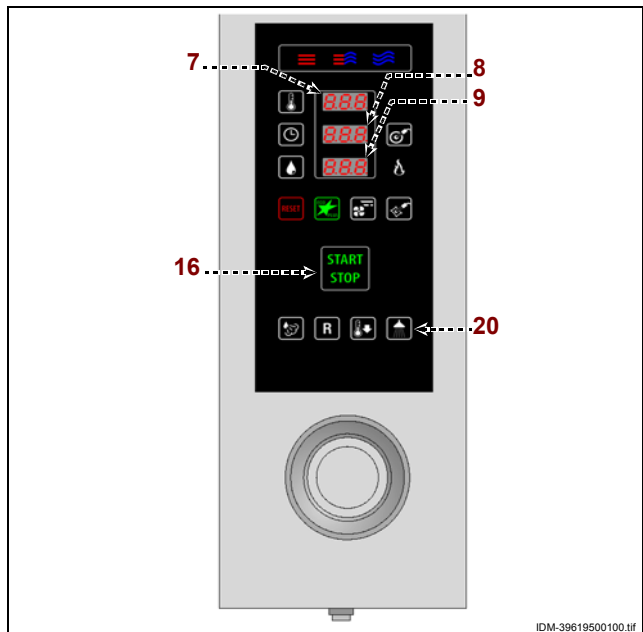
En el display (7) aparece el mensaje "CLE", en el display (8) el mensaje "Pr" y en el display (9) el mensaje "P01".

2 – Apriete el pulsador (16) (icono (16) encendido con luz roja), en la pantalla (7) aparece el mensaje "CLE" y en la pantalla (8) aparece el mensaje "32'" (tiempo total de lavado).

3 – Al activarse el aviso sonoro (transcurridos aproximadamente 8 minutos desde el inicio del lavado) y una vez que en el monitor centellee el mensaje "CLE", introducir el detergente en la cámara de cocción.

4 – Abrir la puerta y rociar el detergente para uso alimenticio sobre todas las paredes de la cámara de cocción, sobre el intercambiador de calor y sobre el ventilador.

Para realizar esta operación se aconseja el uso del accesorio "nebulizador" y del detergente suministrado por el fabricante.



Precaución - advertencia

Al aplicar productos detergentes para la limpieza e higienización del aparato, deberán utilizarse dispositivos de protección individual (guantes, mascarillas, gafas, etc.), en conformidad con lo dispuesto por las leyes vigentes sobre seguridad y salud.

5 – Cerrar nuevamente la puerta y esperar hasta que el horno finalice automáticamente el programa de lavado, enjuague e higienización térmica final. Al concluir el lavado se activa una señal acústica.

Importante

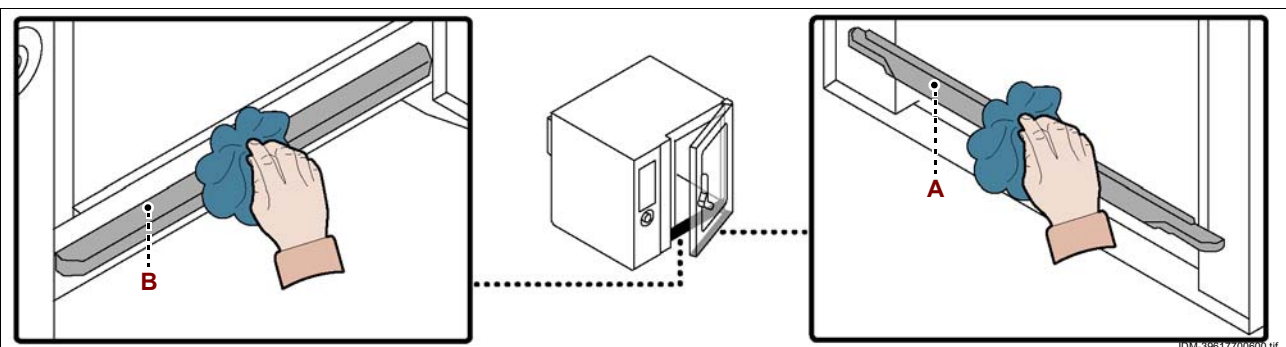
Antes de efectuar una cocción sucesiva, controlar que la cámara de cocción esté libre de residuos de productos detergentes. En caso contrario, enjuagar la cámara de cocción manualmente y con cuidado y, para secarla, activar el calentamiento en modalidad "convección" durante aproximadamente 15 min.

LIMPIEZA DE LA CANALETA Y CUBA DE RECOLECCIÓN DE LOS LÍQUIDOS DE CONDENSACIÓN

Para efectuar esta operación, aplicar las siguientes instrucciones.

1 – Limpiar y vaciar la canaleta de recolección de los líquidos de condensación (A).

2 – Limpiar la cuba de recolección de los líquidos de condensación (B) y controlar que el orificio y el conducto de salida no estén tapados.



IDM_C13961962_fm

IDM-39617700600.tif



BÚSQUEDA DE AVERÍAS

Antes de la puesta en servicio, el equipo ha sido sometido a prueba de funcionamiento.

Las siguientes informaciones tienen por objeto facilitar la identificación y corrección de eventuales anomalías y disfunciones que podrían presentarse durante el uso.

Algunos de estos problemas pueden ser resueltos por el usuario, pero otros requieren una competencia técnica precisa o determinadas capacidades, razón por la cual deben ser resueltos exclusivamente por personal calificado con experiencia reconocida y adquirida en el sector específico de intervención.

Inconveniente	Causa	Remedio
El aparato no se enciende	Fusible "activado"	Cambie el fusible (véase pág. 30)
	Tarjeta electrónica averiada	Contactar el servicio de asistencia
El ciclo de cocción no se pone en marcha o se detiene repentinamente	Tarjeta electrónica del panel de mandos averiada	Contactar el servicio de asistencia
	Alarma activada	Consultar la tabla de "Señalización de las alarmas"
	Activación de un dispositivo de seguridad o protección (termostato de seguridad o relé térmico)	Consultar la tabla de "Señalización de las alarmas" + Pulsar el botón de reposición del dispositivo



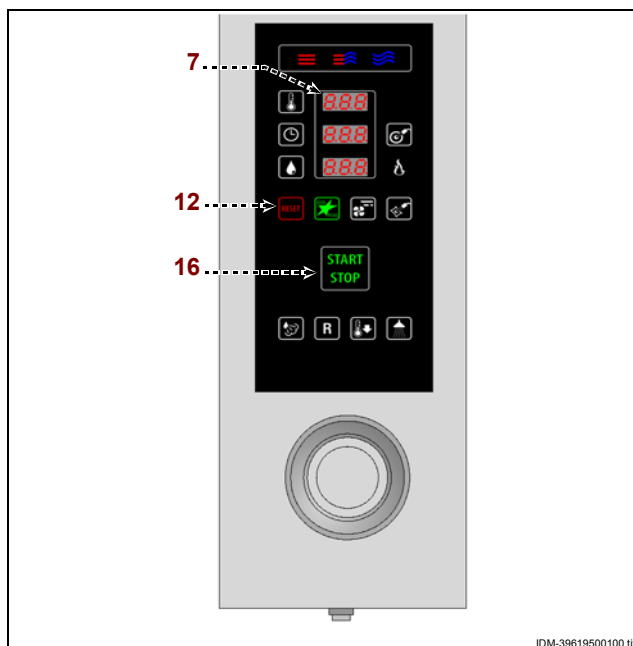
TABLA DE SEÑALIZACIÓN DE LAS ALARMAS

En caso de que el problema o el inconveniente no esté mencionado entre las anomalías de la tabla anterior, consultar la tabla de "Señalización de las alarmas" que se detalla a continuación.

Dichas informaciones sirven para que el usuario logre identificar las señales de alarma que se visualizan en el indicador (7).

Importante

Pulsar el botón (12) para reponer la alarma y el ciclo de cocción se pondrá en función automáticamente; en caso de que no se verifique esta condición, pulsar el botón de puesta en marcha (16).



ES

IDM_C13961962.fm

IDM-39619500100.tif

Alarma	Inconveniente	Remedio	Notas
H2O	Falta agua en la cámara o bien la presión del agua es insuficiente	Controlar la presencia de agua en la red o regular la presión (véase pág. 29); si no se logra resolver el problema recurrir al servicio de asistencia	Pueden efectuarse ciclos de cocción por convección
H2O.	Falta agua en la descarga o bien la presión del agua es insuficiente	Controlar la presencia de agua en la red o regular la presión (véase pág. 29); si no se logra resolver el problema recurrir al servicio de asistencia	Pueden efectuarse ciclos de cocción a vapor y por convección
OPE	Solicitud de abertura o cierre de la puerta del horno	Abrir o cerrar la puerta del horno Recurrir al servicio de asistencia en caso de que el mensaje no se borre	El ciclo de cocción no se pondrá en marcha hasta que no se efectúe la operación solicitada
CLE	Indica que es necesario llevar a cabo las operaciones de limpieza	Limpiar el aparato	Las funciones del horno están habilitadas y, por tanto, pueden llevarse a cabo los ciclos de cocción
E01	La sonda de la cámara de cocción está averiada o conectada de forma incorrecta	Recurrir al servicio de asistencia	Las funciones del horno están deshabilitadas y, por tanto, no pueden llevarse a cabo los ciclos de cocción
E02	La sonda al corazón del producto no está colocada dentro de la comida o está rota	Controlar la posición de la sonda al corazón del producto o ponerse en contacto con el servicio de asistencia en caso de avería	No pueden llevarse a cabo ciclos de cocción con la sonda al corazón del producto
E03	La sonda de salida del vapor presenta alguna avería	Recurrir al servicio de asistencia	Pueden efectuarse ciclos de cocción a vapor y por convección
E04	La válvula motorizada no está posicionada correctamente	Repetir la operación de encendido del horno y si no se logra resolver el problema recurrir al servicio de asistencia	Pueden efectuarse ciclos de cocción a vapor y por convección
E05	Avería en la sonda del termostato de seguridad	Recurrir al servicio de asistencia	Las funciones del horno están deshabilitadas y, por tanto, no pueden llevarse a cabo los ciclos de cocción
E06	Activación de las protecciones térmicas	Recurrir al servicio de asistencia	Las funciones del horno están deshabilitadas y, por tanto, no pueden llevarse a cabo los ciclos de cocción



ES

Alarma	Inconveniente	Remedio	Notas
E08	La sonda en vacío (accesorio opcional) está averiada o conectada de forma incorrecta.	Apriete el pulsador "Reset:".	Antes de iniciar el ciclo de cocción, desconectar y conectar nuevamente la sonda en vacío. Si el problema persiste sírvase contactar con el servicio de asistencia
E10	Temperatura excesiva del armario de los componentes eléctricos	El horno resuelve de forma autónoma el problema	Las funciones del horno están habilitadas y, por tanto, pueden llevarse a cabo los ciclos de cocción
E11 E13 E14	Activación de los diagnósticos de errores de la tarjeta electrónica	Recurrir al servicio de asistencia	Las funciones del horno están deshabilitadas y, por tanto, no pueden llevarse a cabo los ciclos de cocción
E20	Error de configuración	Recurrir al servicio de asistencia	Las funciones del horno están deshabilitadas y, por tanto, no pueden llevarse a cabo los ciclos de cocción
E23	El ciclo de lavado se ha interrumpido durante la fase final de higienización.	Presionar el botón de Reset y enjuagar manualmente y con cuidado la cámara de cocción.	Si el problema persiste sírvase contactar con el servicio de asistencia
E26	Avería del sistema de lavado automático	Controle que no hayan quedado restos de productos detergentes en el interior de la cámara de cocción	Si el problema persiste sírvase contactar con el servicio de asistencia Las funciones del horno están habilitadas y, por tanto, pueden llevarse a cabo los ciclos de cocción



RECOMENDACIONES PARA EL DESPLAZAMIENTO Y LA INSTALACIÓN

i Importante

Efectuar el desplazamiento e instalación respetando las indicaciones proporcionadas por el fabricante, reproducidas directamente sobre el embalaje, en el equipo y en las instrucciones de uso.

La persona autorizada para efectuar estas operaciones deberá, si fuera necesario, organizar un "plan de seguridad", a fin de salvaguardar la incolumidad de las personas directamente involucradas.

EMBALAJE Y DESEMBALAJE

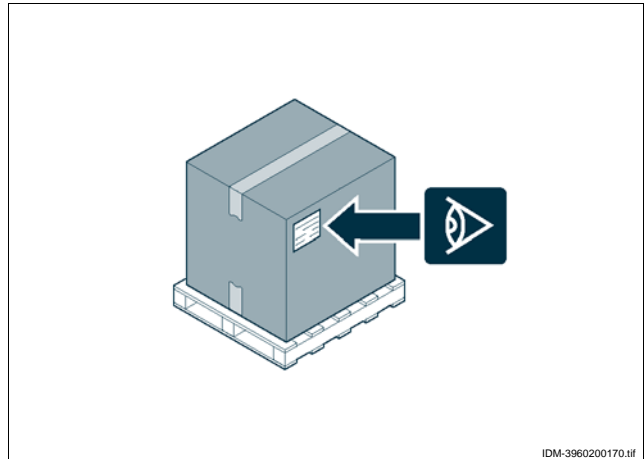
El embalaje se realiza, limitando sus dimensiones, según el tipo de transporte adoptado.

A fin de facilitar el transporte, la expedición puede ser efectuada con algunos de sus componentes desmontados y adecuadamente protegidos y embalados.

Sobre el embalaje están reproducidas todas las informaciones necesarias para efectuar la carga y descarga del equipo.

En fase de desembalaje, controlar su integridad y la cantidad exacta de sus componentes.

El material de embalaje debe ser eliminado adecuadamente, de conformidad con lo dispuesto por las normas vigentes.

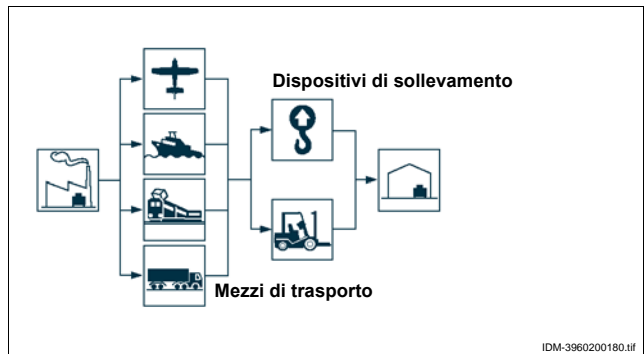


TRANSPORTE

El transporte, en función también del lugar de destino, puede ser efectuado mediante diversos medios.

El esquema representa las soluciones más utilizadas.

A fin de evitar desplazamientos intempestivos, durante el transporte, es importante anclar adecuadamente el equipo al medio utilizado.

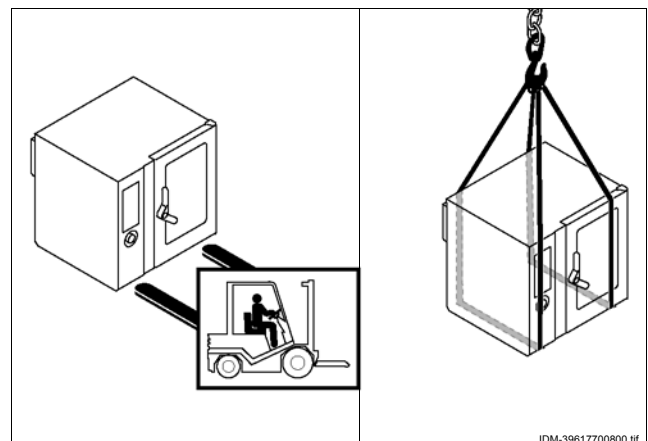


DESPLAZAMIENTO Y ELEVACIÓN

El equipo puede ser desplazado con un equipo de elevación de horquillas o de gancho, de capacidad adecuada. Para ejecutar esta operación se debe controlar atentamente el centro de gravedad de la carga.

i Importante

Al introducir la carretilla elevadora, prestar atención en los tubos de alimentación y descarga.



IDM C:13961962.fm

ES

INSTALACIÓN DEL EQUIPO

Durante la realización del proyecto general, deben ser consideradas todas las fases de la instalación. Antes de comenzar dichas fases, además de establecer la zona de instalación, la persona autorizada a efectuar estas operaciones deberá, si fuera necesario, aplicar un "plan de seguridad" a fin de salvaguardar la incolumidad de las personas directamente involucradas, aplicando rigurosamente todas las normas vigentes, especialmente aquellas relativas a las obras móviles de construcción.

La zona de instalación deberá equiparse con todas las conexiones de alimentación, ventilación, aspiración y evacuación de los residuos de producción, deberá estar oportunamente iluminada y poseer todos los requisitos higiénicos y sanitarios conformes con las leyes en vigor a fin de evitar peligrosas contaminaciones de los alimentos.

Si fuera necesario, identificar la posición exacta de cada equipo o subconjunto, trazando las coordenadas de correcto posicionamiento.

Llevar a cabo la instalación de conformidad con lo establecido por las leyes, normas y especificaciones vigentes en el país de uso.

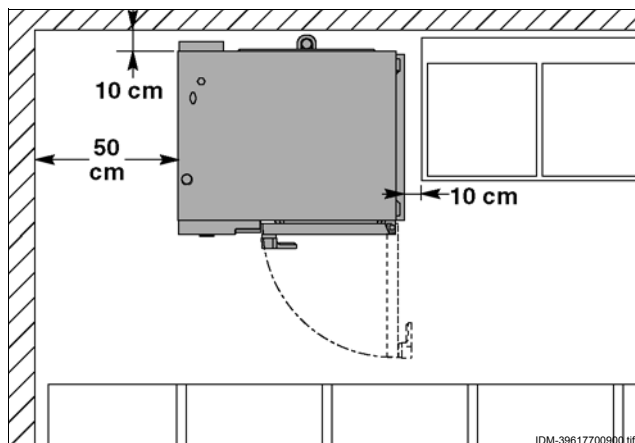
i Importante

Instalar el aparato sobre una base de apoyo (disponible bajo pedido) y colocarla de acuerdo con las indicaciones de la figura.

Si la instalación del horno es en el centro del local es necesario dejar un espacio mínimo de 50 cms. entre la parte trasera del horno y otros aparatos.

i Importante

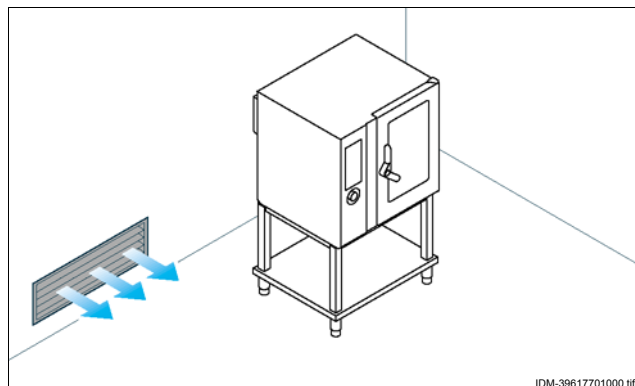
No instale el equipo cerca de las paredes inflamables.



VENTILACIÓN DEL AMBIENTE

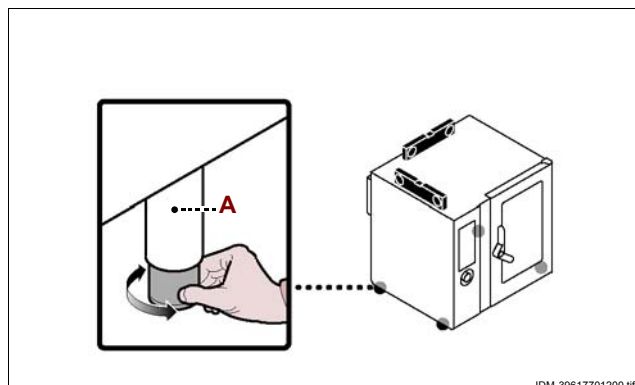
El ambiente destinado a la instalación, deberá disponer de tomas de aire adecuadas como para garantizar el correcto funcionamiento del aparato y deberá ventilarse oportunamente para que cambie el aire dentro del mismo.

Las tomas de aire deberán ser de tamaño adecuado, estar protegidas por rejillas y colocadas de manera que no se puedan tapar.



NIVELACIÓN

Operar con las patas de apoyo (A) para nivelar el equipo.



ENLACE AGUA



Precaución - advertencia

Llevar a cabo la conexión respetando las leyes vigentes en materia y utilizar siempre el material adecuado y previsto por el constructor.

Conexión a la red de alimentación del agua

Conectar el tubo de la red de alimentación con el tubo de empalme del aparato, colocando entre medio una llave de paso (B) para interrumpir, cuando sea necesario, la alimentación del agua.



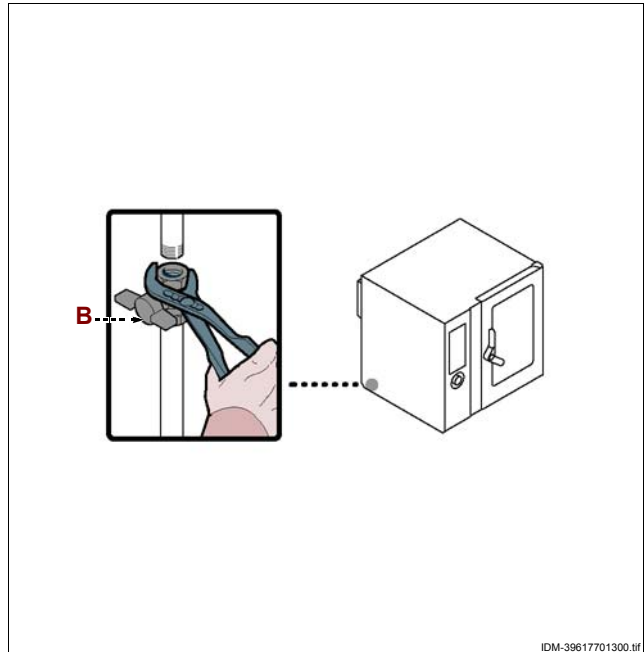
Importante

El grifo (B), que no es suministrado junto con el equipo, debe ser instalado en una posición de fácil acceso, que permita una inmediata identificación de su estado (abierto o cerrado).



Precaución - advertencia

El aparato deberá alimentarse con agua potable que presente las características mencionadas en la tabla, que deberán ser respetadas para que el aparato no se deteriore. De todas formas se aconseja el uso de un dispositivo de purificación de las aguas.



IDM-39617701300.tif

Descripción	Valor
Presión	200÷400 kPa (2÷ 4 bar) (*)
Llevada agua (l/h)	9 l/h (FX 61) (*) 12 l/h (FX 101) (*)
pH	7÷7.5
Conductividad	< 200µS/cm
Dureza	9÷13°f (5÷7°d, 6.3÷8.8°e, 90÷125 ppm)
Contenido de sales e iones metálicos	
Cloro	<0,1 mg/l
Cloruros	< 30 mg/l
Sulfatos	< 40 mg/l
Hierro	< 0,1 mg/l
Cobre	< 0.05 mg/l
Manganeso	< 0,05 mg/l

(*) El valor corresponde a la cantidad de agua necesaria para la producción de vapor en el interior de la cámara de cocción.



Importante

Sólo para Gran Bretaña: obsérvense también las instrucciones indicadas en el anexo (véase "enlace agua (WRAS)").

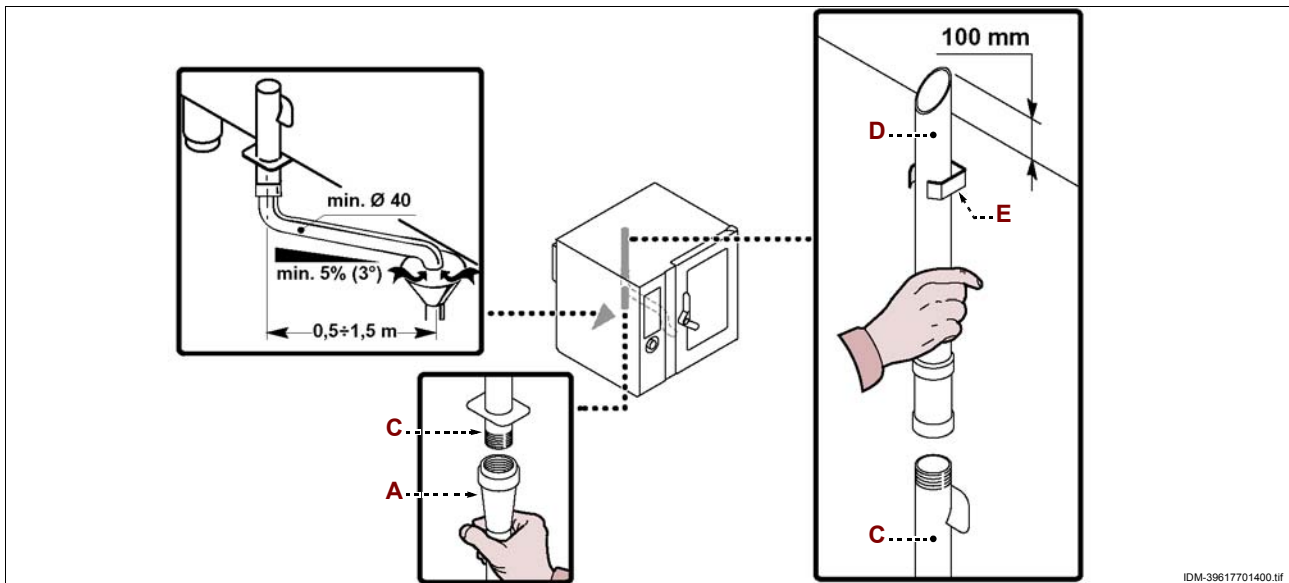


CONEXIÓN AL TUBO DE DESAGÜE

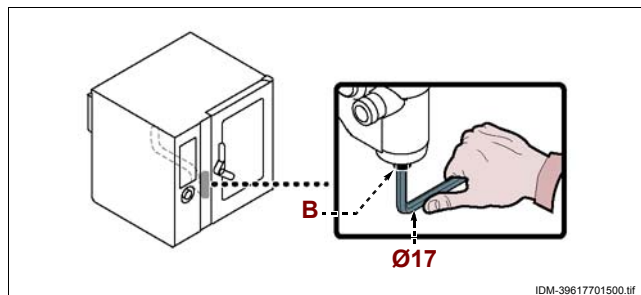
Para efectuar esta operación, aplicar las siguientes instrucciones.

1 – Conectar el tubo de red (A) con el tubo (C) de empalme del aparato.

2 – Conectar el tubo respiradero (D) con el tubo (C) de empalme del aparato y fijarlo al soporte (E).



El tubo de desagüe del aparato dispone de un tapón (B) que permite descargar los residuos depositados.



CONEXIÓN ELÉCTRICA



Precaución - advertencia

La conexión deberá asignarse al personal autorizado y experto, que deberá respetar las leyes vigentes en materia y utilizar siempre materiales adecuados y previstos por el constructor.

El aparato se suministra con tensión de funcionamiento de 400V/3N/PE, posible de conmutar a 230V/3/PE (véanse los esquemas eléctricos adjuntos)

Antes de realizar cualquier operación se deberá desconectar la alimentación eléctrica general.

Conectar el aparato a la red eléctrica de alimentación respetando las siguientes instrucciones.

1 – De no estar presente, instalar cerca del aparato un interruptor automático aislador (**B**) que presente las siguientes características.

– Desenganchador térmico (para regulación véase tabla de pág.4)

– Categoría B o C (IEC 898)

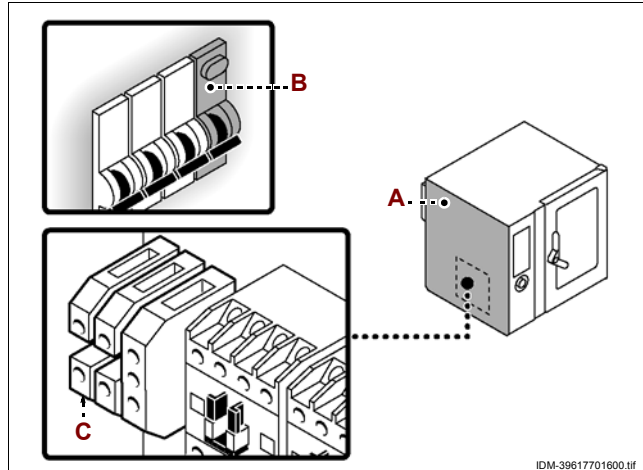
– Desenganchador diferencial regulado a 30 mA

2 – Destornillar los tornillos y desmontar el panel lateral (**A**).

3 – Conectar el interruptor automático de palanca (**B**) al tablero de bornes (**C**) del aparato y a la red eléctrica de alimentación, según las indicaciones mencionadas en el esquema eléctrico ilustrado al final del manual, utilizando un cable que presente las siguientes características.

– Peso: \geq del tipo H05RN-F (designación 245 IEC 57)

– Temperatura de empleo: \geq ; 70°C.



Importante

Al efectuar el enlace prestar particular atención al conectar los cables de neutro y de tierra.

4 – Volver a montar el panel (**A**) y a enroscar los tornillos una vez terminada la operación.

TRANSFORMACIÓN ALIMENTACIÓN ELÉCTRICA

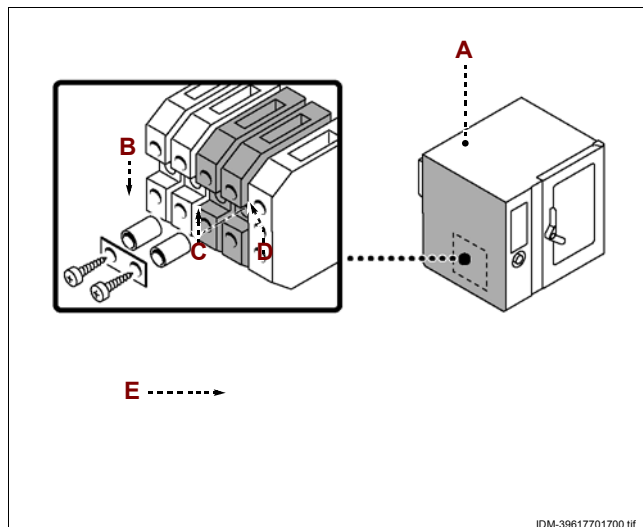
Para efectuar esta operación, aplicar las siguientes instrucciones.

1 – Desconectar la alimentación eléctrica general.

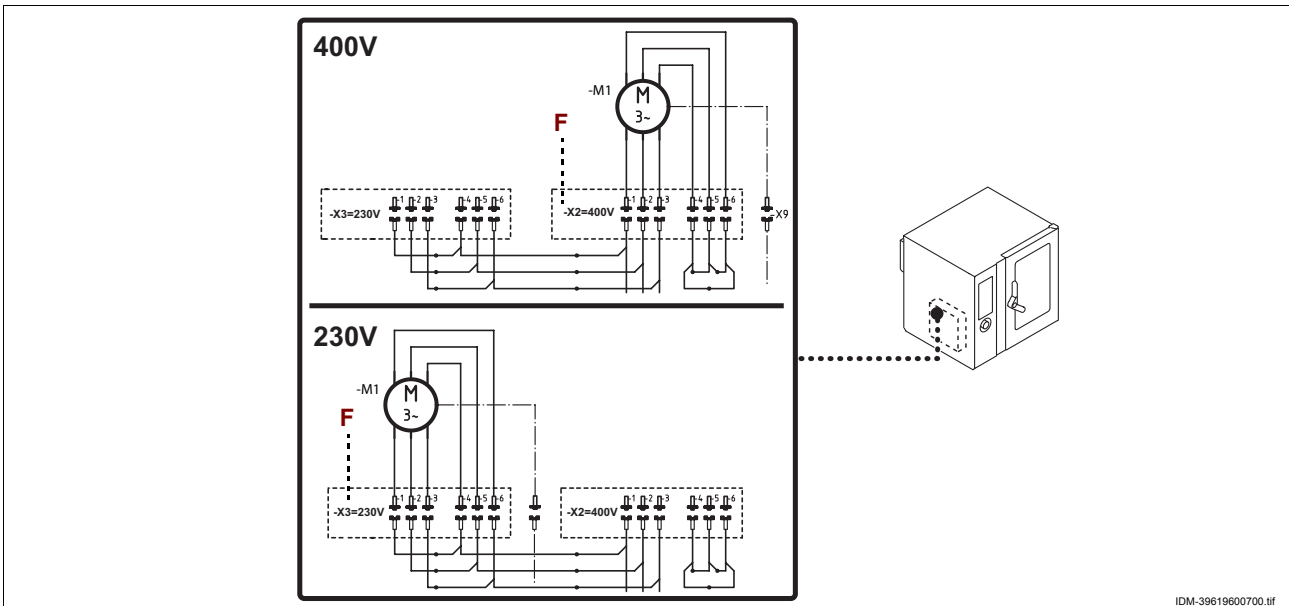
2 – Destornillar los tornillos y desmontar el panel lateral (**A**).

3 – Colocar el puente (**B**) para conectar eléctricamente los bornes (**C-D**) (véanse los esquemas eléctricos adjuntos).

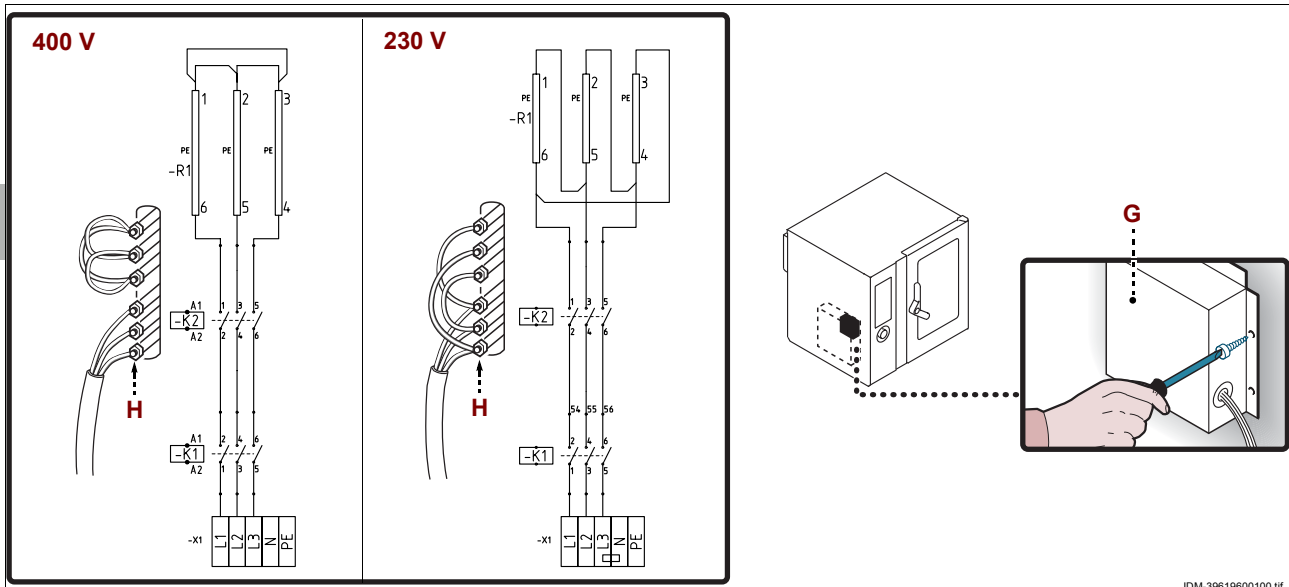
4 – Con la palanca (**E**), regular el dispositivo de protección motor en 4 A.



5 – Modificar las conexiones del motor en la bodega (E) procediendo de la manera ilustrada en la figura.



6 – Retirar el cárter (G) y modificar las conexiones en los terminales de las resistencias (H) de la manera ilustrada en la figura.

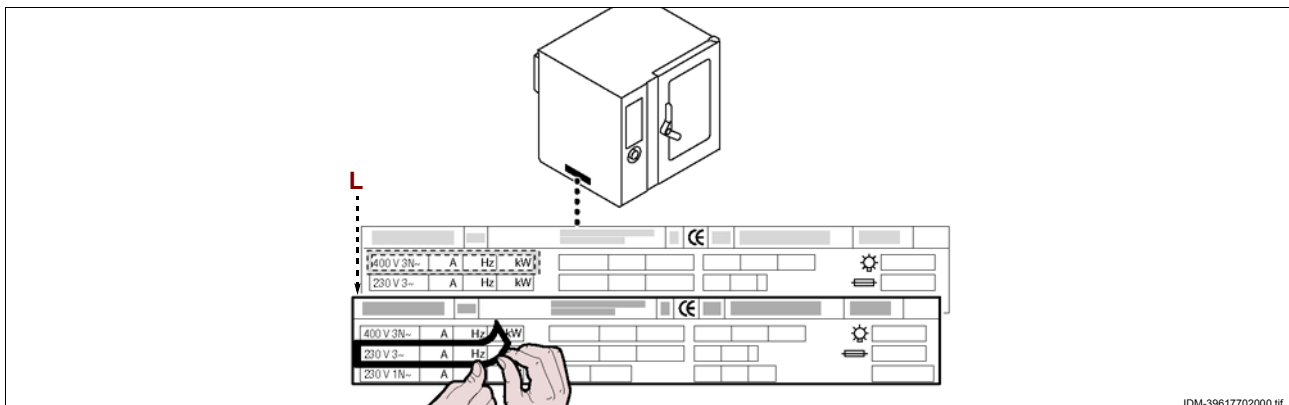


7 – Volver a montar el cárter (G).

8 – Volver a colocar el panel (A) y atornillar nuevamente los tornillos.

9 – Retirar el adhesivo indicador de la tensión de prueba presente en la placa de identificación (L) y aplicar el nuevo adhesivo indicador de la tensión en uso.

i Importante
Una vez concluida la intervención controlar que no se verifiquen anomalías de funcionamiento.



i Importante

Antes de la puesta en servicio debe efectuarse la prueba de funcionamiento del sistema, a fin de evaluar las condiciones operativas de cada uno de sus componentes e identificar eventuales anomalías.

Durante esta fase es importante controlar que todos los requisitos en cuanto a seguridad e higiene sean respetados rigurosamente.

Para efectuar la prueba de funcionamiento, aplicar las siguientes instrucciones.

- 1 – Abrir la llave de alimentación del agua y controlar la estanqueidad de la conexión.
- 2 – Operar con el interruptor aislador para interrumpir la alimentación eléctrica.
- 3 – Verificar que la tensión de red sea aquella requerida para el aparato y, si es necesario, llevar a cabo la transformación (véase pág. 4).
- 4 – Controlar y, si fuese necesario, regular la presión del agua (véase pág. 29).
- 5 – Controlar el correcto funcionamiento de los dispositivos de seguridad.
- 6 – Llevar a cabo un ciclo de cocción en vacío para controlar el correcto funcionamiento del aparato.

Una vez efectuada la prueba de funcionamiento, si fuera necesario, capacitar adecuadamente al usuario, a fin de que pueda poner en servicio el equipo en condiciones de seguridad, de conformidad con lo establecido por las leyes vigentes.

REGULACIONES

8

RECOMENDACIONES PARA EFECTUAR LAS REGULACIONES

i Importante

Antes de llevar a cabo cualquier tipo de regulación, activar todos los dispositivos de seguridad previstos e informar oportunamente tanto el personal encargado como los operadores que trabajan cerca del aparato.

En especial, cerrar las llaves de alimentación del gas y del agua, desconectar la alimentación eléctrica mediante el interruptor aislador del aparato e impedir el acceso a todos los dispositivos que podrían provocar, una vez activados, potenciales situaciones de peligro ocasionando daños para la seguridad y la salud de las personas.

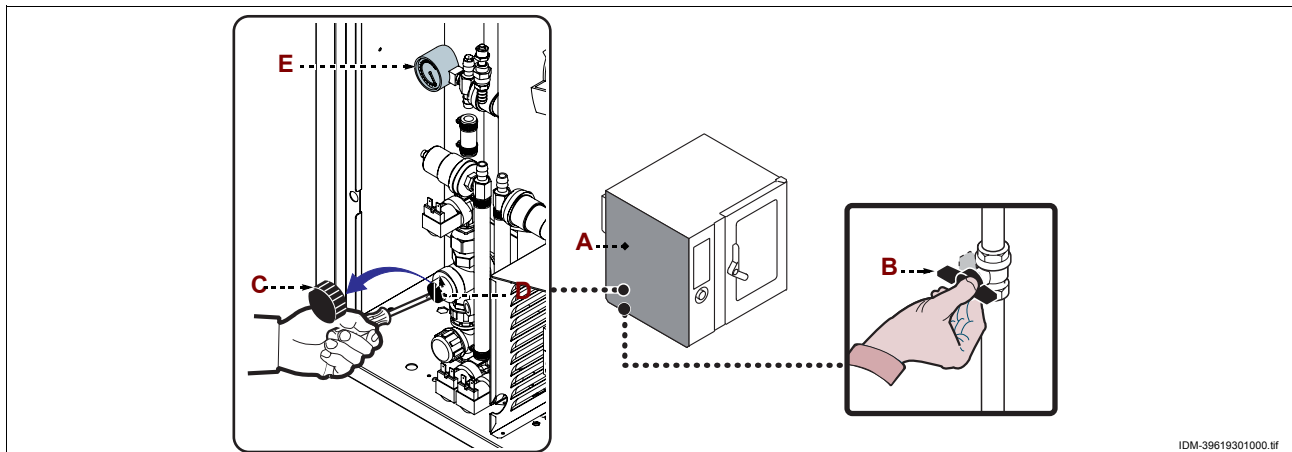
REGULACIÓN DE LA PRESIÓN DEL AGUA

Para efectuar esta operación, aplicar las siguientes instrucciones.

- 1 – Destornillar los tornillos y desmontar el panel lateral (A).
- 2 – Abrir la llave de alimentación del agua (B).
- 3 – Destornillar el casquillo (C).
- 4 – Operar con el tornillo (D) (entrada agua en cámara de cocción) para disponer el valor de la presión, indicada en el manómetro (E), en 1 bar.

En caso de que la presión del agua sea insuficiente, instalar un dispositivo para aumentar la presión.

- 5 – Volver a enroscar el casquillo (C).
- 6 – Volver a colocar el panel (A) y atornillar nuevamente los tornillos.
- 7 – Cerrar la llave de alimentación del agua (B) una vez terminada esta operación.



IDM C-13961962.fm

IDM-39619301000.tif

RECOMENDACIONES PARA EFECTUAR LA SUSTITUCIÓN DE LAS PIEZAS

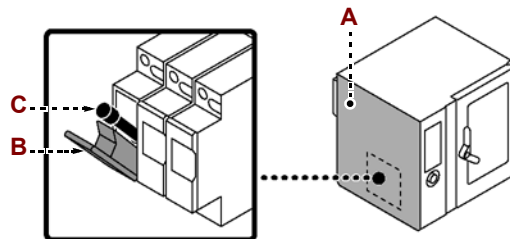
Antes de cambiar eventuales piezas del aparato, activar todos los dispositivos de seguridad previstos e informar oportunamente tanto el personal encargado como los operadores que trabajan cerca del aparato. En especial, cerrar las llaves de alimentación del gas y del agua, desconectar la alimentación eléctrica mediante el interruptor aislador del aparato e impedir el acceso a todos los dispositivos que podrían provocar, una vez activados, potenciales situaciones de peligro ocasionando daños para la seguridad y la salud de las personas.

En caso de que sea necesario cambiar algún componente deteriorado, sírvase exclusivamente de recambios originales. Se declina toda responsabilidad en caso de daños a personas o componentes provocados por el uso de recambios no originales o de operaciones extraordinarias que puedan modificar los requisitos de seguridad, sin la autorización del constructor. Para solicitar componentes nuevos, observar las indicaciones mencionadas en el catálogo de recambios..

CAMBIO DEL FUSIBLE

Para efectuar esta operación, aplicar las siguientes instrucciones.

- 1** – Destornillar los tornillos y desmontar el panel lateral **(A)**.
- 2** – Extraer el portafusibles **(B)** y cambiar el fusible **(C)** deteriorado.
- 3** – Volver a montar el portafusibles y el panel lateral una vez terminada la operación.



IDM-39617702200.tif

SUSTITUCIÓN DE LA BOMBILLA

Para efectuar esta operación, aplicar las siguientes instrucciones.

1 – Destornillar los tornillos y retirar el cubrelámparas (**A**).

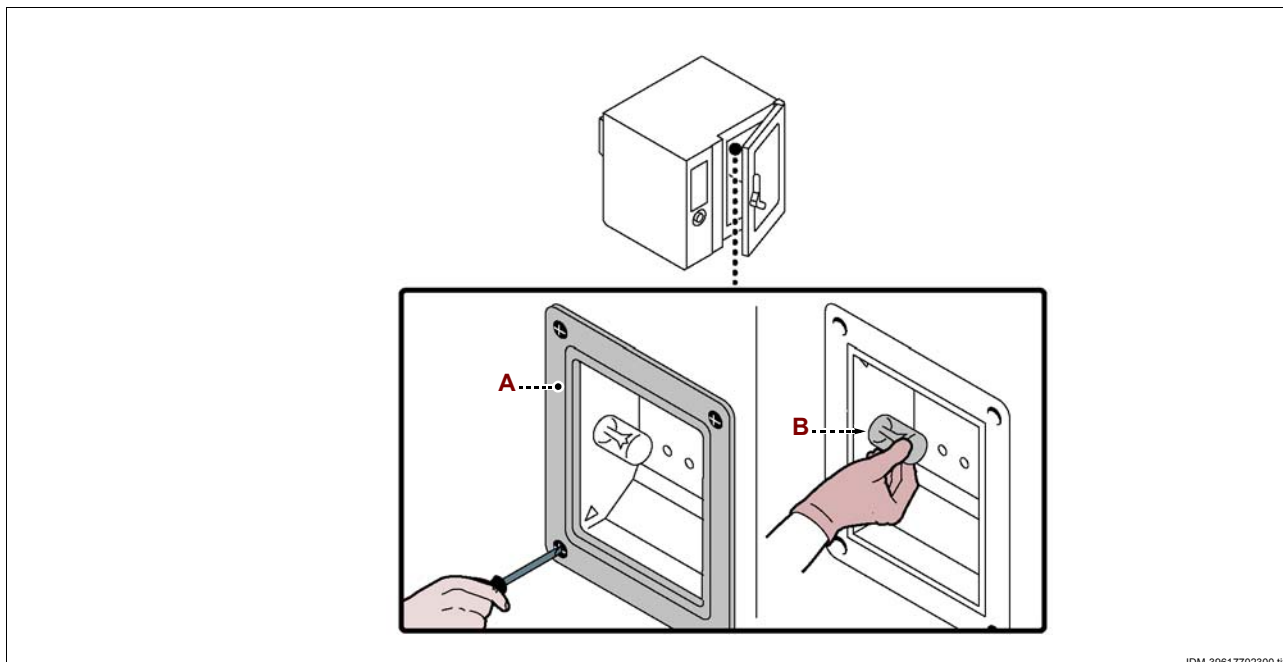
2 – Retirar y cambiar la lámpara (**B**).



Precaución - advertencia

Al efectuar esta operación será necesario evitar el contacto directo con la bombilla y, eventualmente, utilizar guantes de protección.

3 – Volver a montar el cubrelámparas (**A**) y atornillar nuevamente los tornillos una vez terminada la operación.



DESGUACE DEL EQUIPO

Al cesar la vida útil del aparato, es necesario efectuar una serie de intervenciones para impedir que el mismo y sus componentes puedan constituir un obstáculo e impedir también el acceso a ellos.

Para evitar que el aparato pueda constituir un peligro para las personas y el ambiente, se deberán desconectar e inutilizar todas las fuentes de alimentación (eléctrica, etc.) y descargar todos los líquidos que aún puedan estar presentes (lubricantes, aceites, etc.).

Depositar el aparato en una zona adecuada, no fácilmente accesible y delimitada para impedir el acceso a terceros.

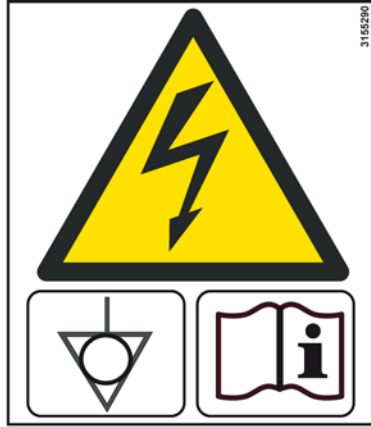
Al efectuar el desguace del aparato, seleccionar todos los componentes en función de sus características químicas y eliminarlos de manera diferenciada, en conformidad con lo dispuesto por las normas vigentes en esta materia.



Importante

No abandonar en el ambiente productos que no sean biodegradables, aceites lubricantes ni componentes no ferrosos (goma, PVC, resinas, etc.). Efectuar su eliminación en conformidad con lo dispuesto por las normas vigentes en esta materia.

SEGNALI DI SICUREZZA E INFORMAZIONE - SAFETY AND INFORMATION SIGNS
SICHERHEITS- UND HINWEISMELDUNGEN - SIGNAUX DE SECURITE ET INFORMATION
SEÑALES DE SEGURIDAD E INFORMACIÓN

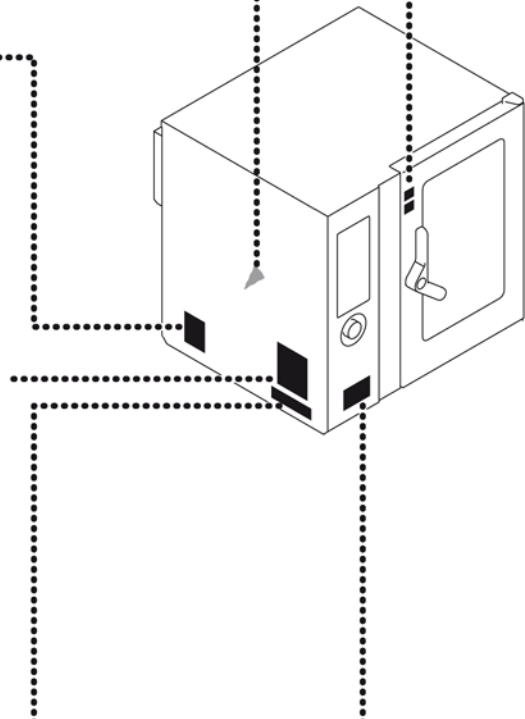


37M2251

INSTALL THIS APPLIANCE ACCORDING TO THE STANDARDS IN FORCE AND USE IT IN A WELL VENTILATED AREA ONLY.
DIESES GERÄT MUSS ENTSPRECHEND DER GELTENDEN NORMEN INSTALLIERT UND IN GUT BELÜFTETEM RAUM VERWENDET WERDEN.
INSTALLER L'APPAREIL CONFORMÉMENT AUX NORMES EN VIGUEUR ET UTILISER SEULEMENT DANS UN ENDROIT BIEN AÉRÉ.
INSTALLARE CONFORMEMENTE ALLE NORMATIVE IN VIGORE ED UTILIZZARE SOLO IN AMBIENTE BENE AERATI.
ESTE APARATO DEBE SER INSTALADO RESPETANDO LAS NORMAS VIGENTES Y USADO EN AMBIENTES AIREADOS.
ESTE APARELHO DEVE SER INSTALADO DE ACORDO COM AS NORMAS VIGENTES E UTILIZADO SOMENTE EM AMBIENTES BEM VENTILADOS.
DIT TOESTEL MOET CONFORM DE VAN KRACHT ZIJNDE NORMEN GEÏNSTALLEERD WORDEN EN UITSLUITEND IN EEN GOED GEVENTILEERDE RUIMTE GEBRUIKT WORDEN.
DETTE APPARAT SKAL INSTALLERES I HENHOLD TIL DE GJELDENDE SIKKERHEDSFORSKRIFTER OG MÅ KUN ANVENDES I VELVENTILEREDE LOKALER.
DENNA APPARAT SKALL INSTALLERAS ENLIGT GÄLLANDE SÄKERHETSFRSKRIFTER OCH FÅR ENDAST ANVÄNDAS I LOKALER MED GOD VENTILATION.
TÄMÄ LAITE ON ASENNETTAVA VOIMASSA OLEVIEN TURVALLISUUSMÄÄRÄYSTEN MUKAISESTI. SITÄ SAA KÄYTTÄÄ VAIN TILOISSA, JOISSA ON HYVÄ TUULETUS.
DETTE APPARATET MÅ INSTALLERES I HENHOLD TIL GJELDENDE SIKKERHETSFRSKRIFTER, OG MÅ KUN BRUKES I GODT VENTILERTE LOKALER.
ΑΥΤΗ Η ΣΥΣΚΕΥΗ ΠΡΕΠΕΙ ΝΑ ΕΓΚΑΤΑΣΤΑΣΕΙ ΣΥΜΦΩΝΑ ΜΕ ΤΟΥΣ ΙΣΧΥΟΝΤΕΣ ΚΑΝΟΝΙΣΜΟΥΣ ΚΑΙΝΑΧΡΗΣΙΜΟΠΟΙΕΙΤΑΙ ΜΟΝΟ ΣΕ ΚΑΛΩΣ ΕΡΧΟΜΕΝΟΥΣ ΧΩΡΟΥΣ.

37M5752

THE MANUFACTURER DOES NOT ACCEPT ANY RESPONSIBILITY FOR ANY DAMAGE AS A RESULT OF FAILING TO COMPLY WITH INSTALLATION AND RUNNING RULES
DER HERSTELLER LEHNT JEGLICHE VERANTWORTUNG AB FÜR BESCHÄDIGUNGEN DIE DURCH NICHT BEACHTUNG DER AUFSTELLUNGS- BZW. BEDIENUNGSANWEISUNGEN ENTSTEHEN
ON DECLINE TOUTE RESPONSABILITE POUR TOUTS DOMMAGES EN CAS DE MANQUE A RESPECTER LES NORMES D'INSTALLATION ET DE MISE EN MARCHÉ
SI DECLINA OGNI RESPONSABILITÀ PER IL MANCATO RISPETTO DELLE NORME DI INSTALLAZIONE E MESSA IN FUNZIONE
SE DECLINA TODA RESPONSABILIDAD POR LA NO APLICACION DE LAS NORMAS DE INSTALACION EN LA PUESTA EN MARCHA
A CASA CONSTRUTORA DECLINA QUALQUER RESPONSABILIDADE PELO NÃO CUMPRIMENTO DAS NORMAS DE INSTALAÇÃO E COLOCAÇÃO EM FUNCIONAMENTO.
DE FABRIKANT IS IN GEEN ENKEL GEVAL AANSPRAKELIJK VOOR SCHADE DIE VEROORZAAKT IS DOOR HET NIET NALEVEN VEN DE NORMEN VOOR HET INSTALLEREN EN HET INWERKINSTELLEN.
FABRIKANTEN PÅTAGER SIG INTET ANSVAR FOR SKADER OPSTÅET SOM FØLGE AF AT INSTALLATIONS OG IBRUGTAGNINGSANVISNINGERNE IKKE ER FULGT.
TILVERKAREN ANSVARAR INTE FÖR SKADOR SOM KAN UPPSTÅ TILL FÖLJD AV FÖRUMMELSE AV INSTALLATIONS OCH BRUKSANVISNINGARNA.
FABRIKANTEN FRASKRIVER SEG ETHVERT ANSVAR FOR SKADER SOM MÅTTE OPPSTÅ SOM FØLGE AV AT INSTALLASJONS OG BRUKSANVISNINGENE IKKE ER OVERHOLDT.
VALMISTAJA EI VASTAA VAHINGOISTA, JOTKA AIHEUTUVAT ASENNUS JA/TAI KÄYTTÖOHJEIDEN LAIMINLYMISESTÄ.
Ο ΚΑΤΑΣΚΕΥΑΣΤΗΣ ΔΕΝ ΦΕΡΕΙ ΚΑΜΙΑ ΕΥΘΥΝΗ ΓΙΑ ΤΥΧΟΝ ΖΗΜΙΕΣ ΠΟΥ ΘΑ ΠΡΟΚΑΛΗΘΟΥΝ ΑΠΟ ΤΗΝ ΕΛΑΣΤΗΡΗ ΤΩΝ ΚΑΝΟΝΙΣΜΩΝ ΕΓΚΑΤΑΣΤΑΣΗΣ ΚΑΙ ΑΙΤΟΥΡΓΙΑΣ.

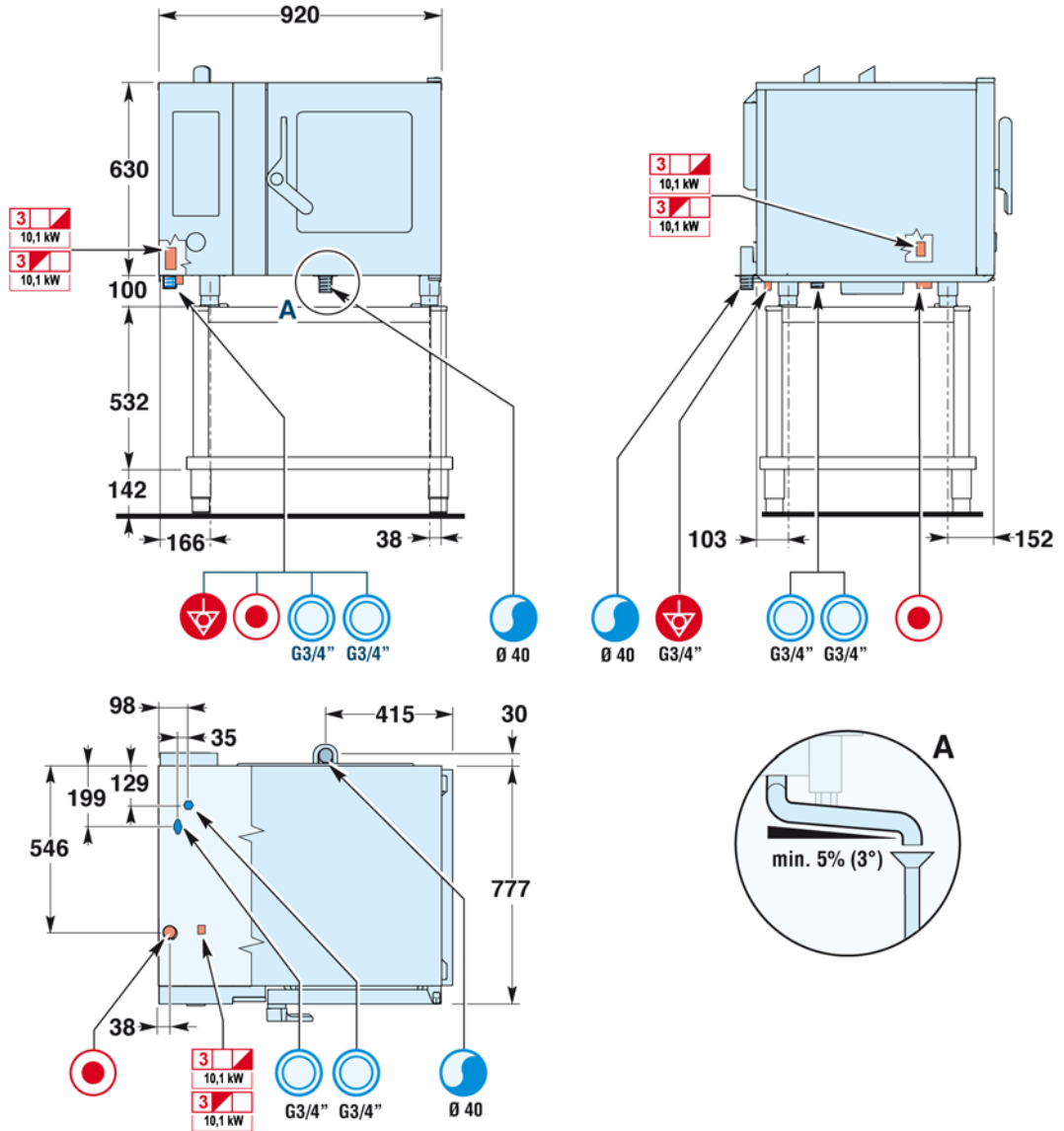


37M8260

Remove plastic film before use
Vor der Benutzung den Schutzfilm sorgfältig entfernen
Retirer la pellicule protectrice avant l'utilisation
Prima dell'uso togliere la pellicola protettiva
Antes del uso, quitar la película de protección
Antes de utilizar, retire a película de protecção.
Verwijder het beschermfolie voor het gebruik
Inden brugen skal beskyttelsesfilmen fjernes
Tag bort plastfolien före användning
Fjern beskyttelsesfilmen før bruk
Poista suojakalvo ennen käyttöä
Πριν τη χρήση αφαιρέστε το προστατευτικό φιλμ

ANGELO PO				CE		⚡	
400 V 3N-	A	Hz	kW				
230 V 3-	A	Hz	kW				
230 V 1N-	A	Hz	kW				

**SCHEDA ALLACCIAMENTI FORNO (FX 61 E1-2/E1-2R) - OVEN CONNECTION DIAGRAM (FX 61 E1-2/E1-2R)
 KARTE ANSCHLÜSSE BACKOFEN (FX 61 E1-2/E1-2R) - CARTE RACCORDEMENTS DU FOUR (FX 61 E1-2/
 E1-2R) - FICHA DE CONEXIONES DEL HORNO (FX 61 E1-2/E1-2R)**



Allacciamento acqua fredda
 Cold water input
 Entrée eau froide
 Kaltwassereinzug
 Conexión agua fría

Scarico acqua
 Water drain
 Vidage eau
 Wasserabfluss
 Evacuación agua

Allacciamento elettrico
 Electric connection
 Branchement électrique
 Elektroanschluss
 Conexión eléctrica

Morsetto equipotenziale
 Equipotential terminal
 Borne équipotential
 Potentialausgleichklemme
 Borne equipotencial

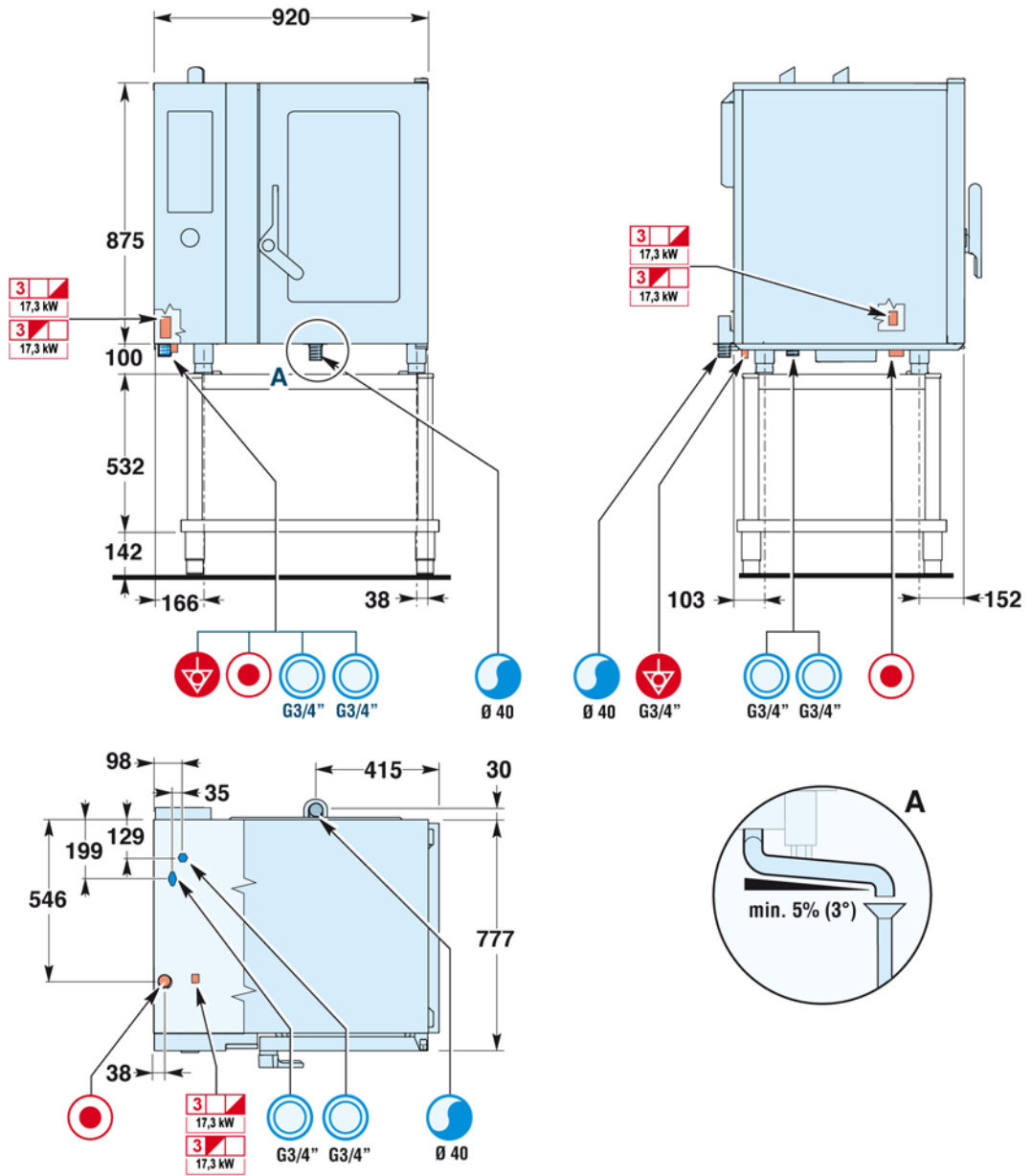
Morsettiera
 Terminal board
 Plaque à bornes
 Klembrett
 Tablero de bornes


Morsettiera
 Terminal board
 Plaque à bornes
 Klembrett
 Tablero de bornes

IDM CT3961962.fm

IDM-39619600300.tif

**SCHEDA ALLACCIAMENTI FORNO (FX 101 E1-2/E1-2R) - OVEN CONNECTION DIAGRAM (FX 101 E1-2/E1-2R)
KARTE ANSCHLÜSSE BACKOFEN (FX 101 E1-2/E1-2R) - CARTE RACCORDEMENTS DU FOUR (FX 101 E1-2/
E1-2R) - FICHA DE CONEXIONES DEL HORNO (FX 101 E1-2/E1-2R)**



 Allacciamento acqua fredda
Cold water input
Entrée eau froide
Kaltwassereinzug
Conexión agua fría

 Scarico acqua
Water drain
Vidage eau
Wasserabfluss
Evacuación agua

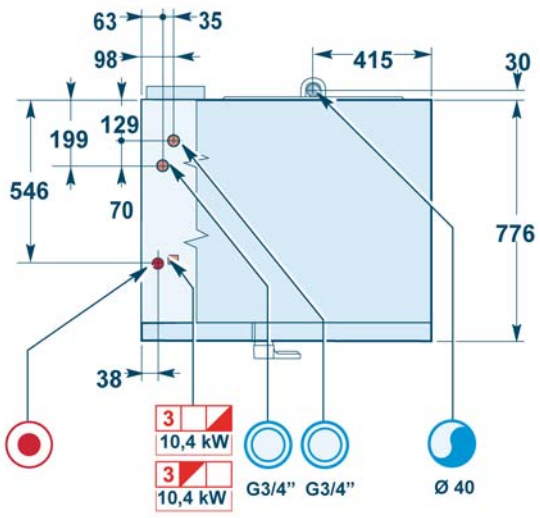
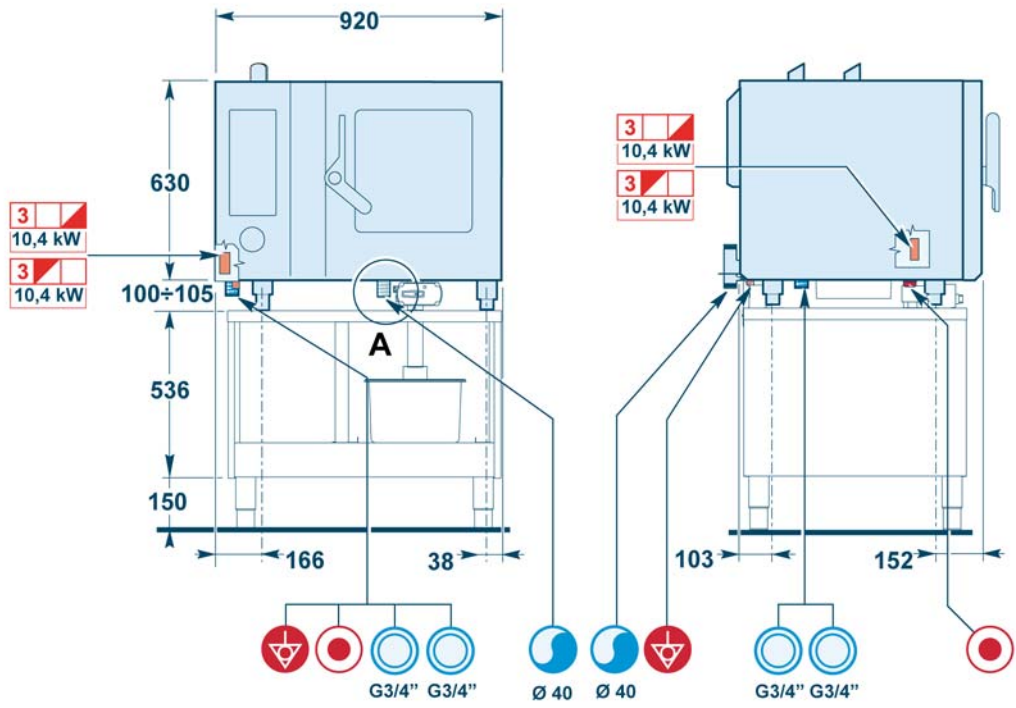
 Allacciamento elettrico
Electric connection
Branchement électrique
Elektroanschluss
Conexión eléctrica


 Morsetto equipotenziale
Equipotential terminal
Borne équipotentielle
Potentialausgleichklemme
Borne equipotencial

 Morsettiere
Terminal board
Plaque à bornes
Klembrett
Tablero de bornes
3-N
400 V

 Morsettiere
Terminal board
Plaque à bornes
Klembrett
Tablero de bornes
3-N
230 V

SCHEDA ALLACCIAMENTI FORNO (FX 61 E1-2C/E1-2CR) - OVEN CONNECTION DIAGRAM (FX 61 E1-2C/E1-2CR) - KARTE ANSCHLÜSSE BACKOFEN (FX 61 E1-2C/E1-2CR) - CARTE RACCORDEMENTS DU FOUR (FX 61 E1-2C/E1-2CR) - FICHA DE CONEXIONES DEL HORNO (FX 61 E1-2C/E1-2CR)



 Allacciamento acqua fredda
Cold water input
Entrée eau froide
Kaltwassereinzug
Conexión agua fría

 Scarico acqua
Water drain
Vidage eau
Wasserabfluss
Evacuación agua

 Allacciamento elettrico
Electric connection
Branchement électrique
Elektroanschluss
Conexión eléctrica

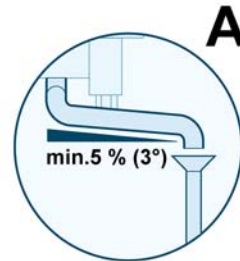
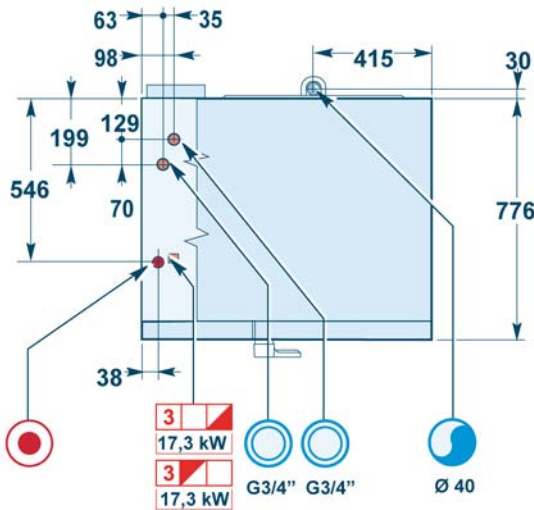
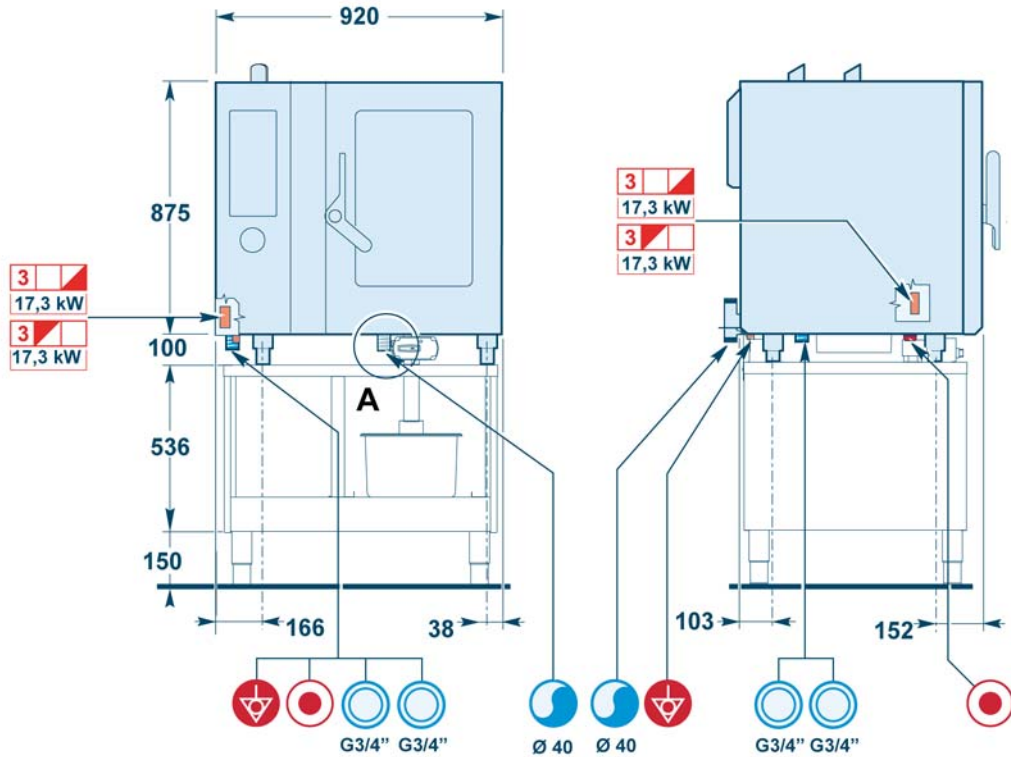
 Morsetto equipotenziale
Equipotential terminal
Borne équipotentielle
Potentialausgleichklemme
Borne equipotencial


 Morsettiara
Terminal board
Plaque à bornes
Klembrett
Tablero de bornes
3~ N
400 V

 Morsettiara
Terminal board
Plaque à bornes
Klembrett
Tablero de bornes
3~
230 V

IDM CT3961962.fm

SCHEDA ALLACCIAMENTI FORNO (FX 101 E1-2C/E1-2CR) - OVEN CONNECTION DIAGRAM (FX 101 E1-2C/E1-2CR) - KARTE ANSCHLÜSSE BACKOFEN (FX 101 E1-2C/E1-2CR) - CARTE RACCORDEMENTS DU FOUR (FX 101 E1-2C/E1-2CR) - FICHA DE CONEXIONES DEL HORNO (FX 101 E1-2C/E1-2CR)



 Allacciamento acqua fredda
 Cold water input
 Entrée eau froide
 Kaltwassereinzug
 Conexión agua fría

 Allacciamento elettrico
 Electric connection
 Branchement électrique
 Elektroanschluss
 Conexión eléctrica

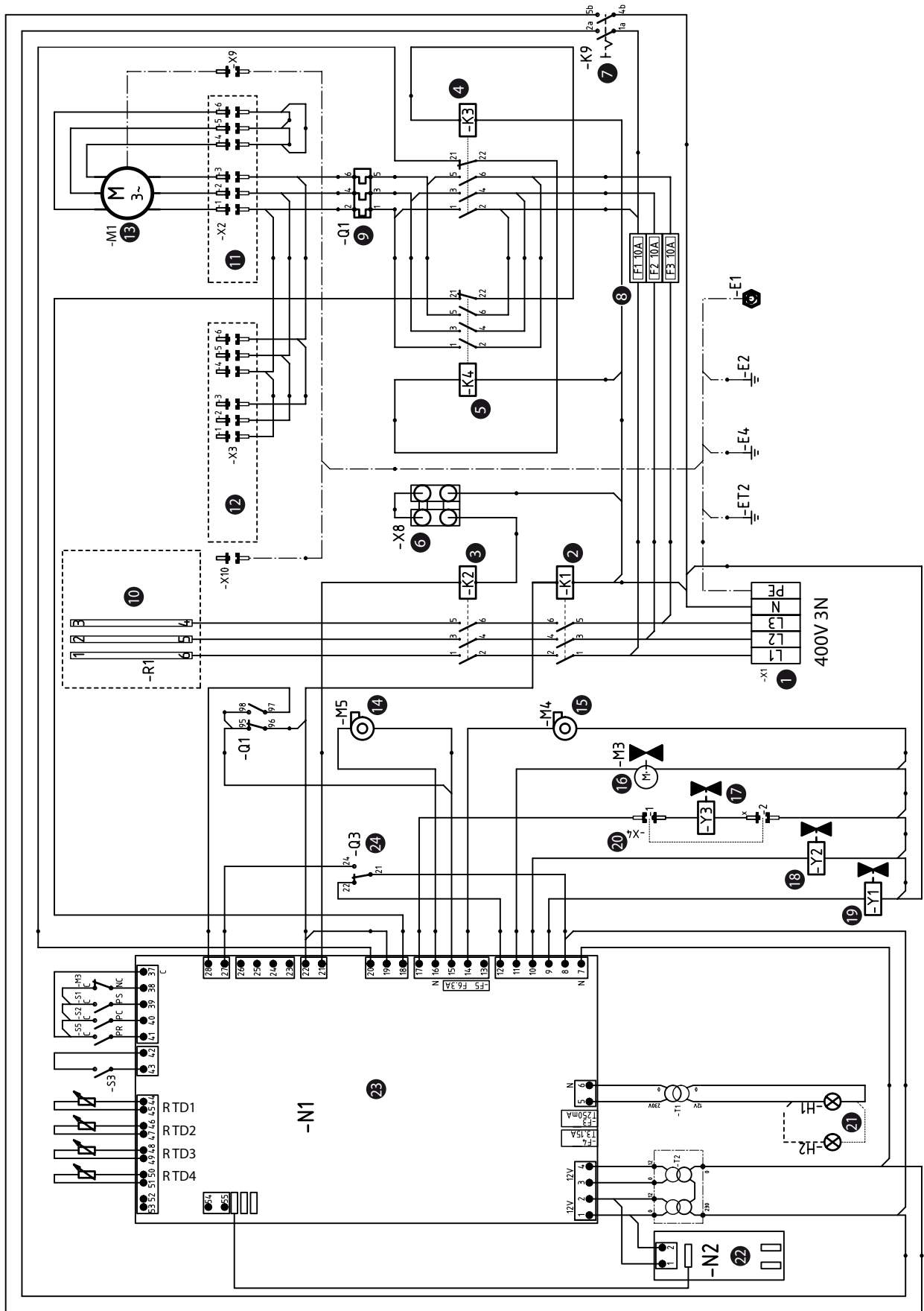
 Morsettiara
 Terminal board
 Plaque à bornes
 Klembrett
 Tablero de bornes
 3~ N
 400 V

 Scarico acqua
 Water drain
 Vidage eau
 Wasserabfluss
 Evacuación agua

 Morsetto equipotenziale
 Equipotential terminal
 Borne equipotentielle
 Potentialausgleichklemme
 Borne equipotencial

 Morsettiara
 Terminal board
 Plaque à bornes
 Klembrett
 Tablero de bornes
 3~
 230 V

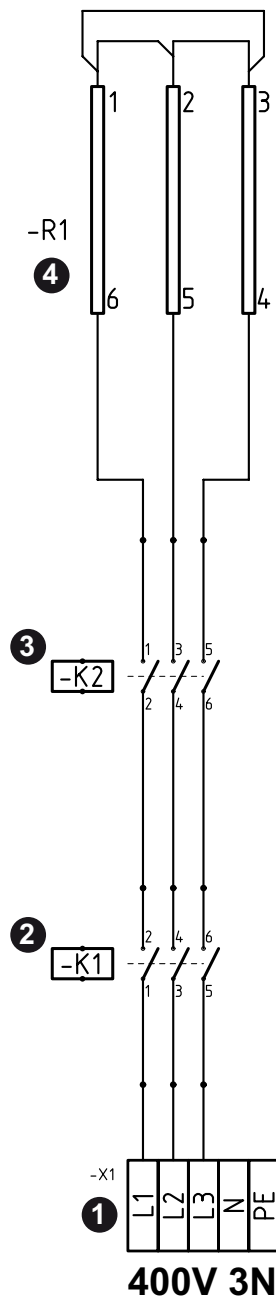
SCHEMA ELETTRICO (FX 61/101 E1-2/E1-2R/E1-2C/E1-2CR - 400V 3N - A) - ELECTRICAL SYSTEM DIAGRAM (FX 61/101 E1-2/E1-2R/E1-2C/E1-2CR - 400V 3N - A) - SCHALTPLAN (FX 61/101 E1-2/E1-2R/E1-2C/E1-2CR - 400V 3N - A) - SCHEMA ELECTRIQUE (FX 61/101 E1-2/E1-2R/E1-2C/E1-2CR - 400V 3N - A) - CUADRO ELÉCTRICO (FX 61/101 E1-2/E1-2R/E1-2C/E1-2CR - 400V 3N - A)



<i>Rif.</i>	<i>Descrizione - Description</i>
1	Morsettiera - Terminal board
2	Contattore sicurezza - Safety contactor
3	Contattore lavoro - Heating contactor
4	Contattore rotazione oraria - Clockwise motor contactor
5	Contattore rotazione antioraria - Anti clockwise motor contactor
6	Morsetto sezionamento potenza - Power control terminal
7	Interruttore - Switch
8	Fusibile - Fuse
9	Termica - Thermic overload relay
10	Resistenza - Heating element
11	Connettore 6 poli (400V 3N) - 6-pin connector (400V 3N)
12	Connettore 6 poli (230V 3) - 6-pin connector (230V 3)
13	Motore ventola - Fan motor
14	Ventola anteriore - Front panel fan
15	Ventola posteriore - Rear panel fan
16	Valvola motorizzata - Motorized valve
17	Elettrovalvola risciacquo della camera - Chamber rinse water solenoid valve
18	Elettrovalvola acqua allo scarico - Drain water solenoid valve
19	Elettrovalvola acqua in camera - Chamber water solenoid valve
20	Connettore 2 poli - 2-pin connector
21	Lampada forno - Oven lamp
22	Display - Display
23	Scheda elettronica - Electronic card
24	Termostato di sicurezza - Safety thermostat

RTD1	Sonda camera - Chamber probe
RTD2	Sonda cuore prodotto - Core temperature probe
RTD3	Sonda scarico - Drain probe
RTD4	Sonda opzionale - Optional probe
S1	Pressostato scarico - Drain pressure switch
S2	Pressostato camera - Pressure switch chamber
S3	Microinterruttore porta - Door microswitch
S5	Pressostato risciacquo - Rinse pressure switch
M3	Microinterruttore valvola motorizzata - Motorized valve micro switch

SCHEMA ELETTRICO (FX 61/101 E1-2/E1-2R - 400V 3N - B) - ELECTRICAL SYSTEM DIAGRAM (FX 61/101 E1-2/E1-2R - 400V 3N - B) - SCHALTPLAN (FX 61/101 E1-2/E1-2R - 400V 3N - B) - SCHEMA ELECTRIQUE (FX 61/101 E1-2/E1-2R - 400V 3N - B) - CUADRO ELÉCTRICO (FX 61/101 E1-2/E1-2R - 400V 3N - B)



IDM-39619600600.tif

Rif.	Descrizione - Description
1	Morsettiera - Terminal board
2	Contattore sicurezza - Safety contactor
3	Contattore lavoro - Heating contactor
4	Resistenza - Heating element

i **Importante - Important - Wichtig - Important - Importante - Importante - Viktig - Belangrijk**

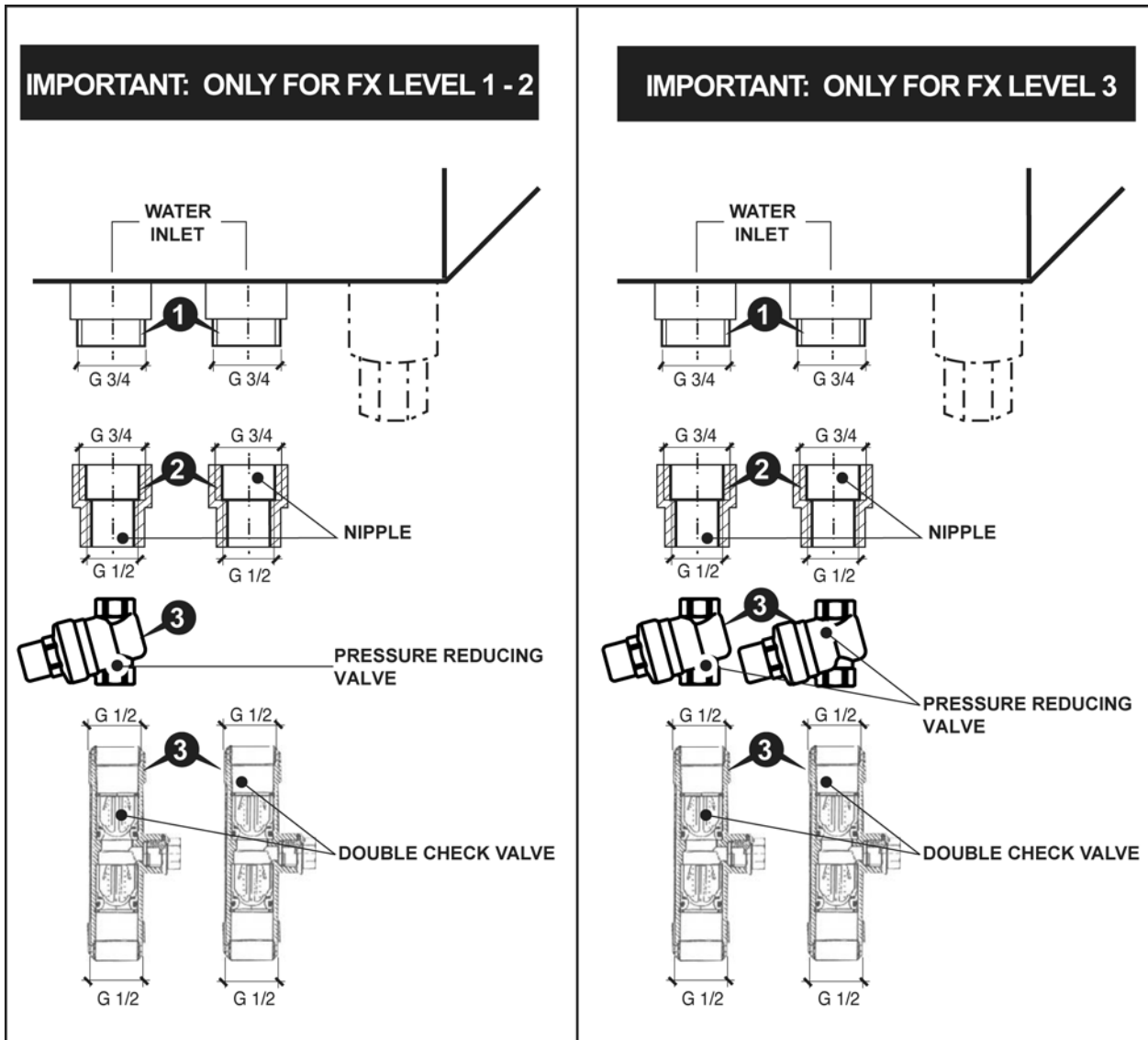
IT Le operazioni di seguito descritte fanno riferimento alla normativa WRAS vigente solo in Gran Bretagna.

GB The operations described below refer to the WRAS regulations, in force in the United Kingdom only.

DE Die nachstehend beschriebenen Vorgänge beziehen sich auf die nur in Großbritannien geltenden WRAS-Bestimmungen.

FR Les opérations décrites ci-après se réfèrent à la norme WRAS en vigueur uniquement en Grande-Bretagne.

ES Las operaciones que a continuación se indican hacen referencia a la normativa WRAS vigente sólo en Gran Bretaña.



INSTALLATION

1- Fit the nipple (2) on the pressure reducing valve (3) and on the double check valve (4).

IMPORTANT: TO BE IN ACCORDANCE WITH WRAS REQUIREMENTS

2- Fit the wras approved type EC (verifiable) or ED (not verifiable) Double check valve and the pressure reducing valve on the inlet supply to the appliance.

3- Do not place rinse aid device near sinks (or any fluid category 4 or 5).

In order to provide with the above mentioned valves, we suggest to apply to **APCA UK LTD** (Unit 3, Carrera Court, Church Lane - S252RG - Dinnington, South Yorkshire; Telephone 00448704606750 - Fax 00448704606751 e-mail angelopouk@angelopouk.co.uk