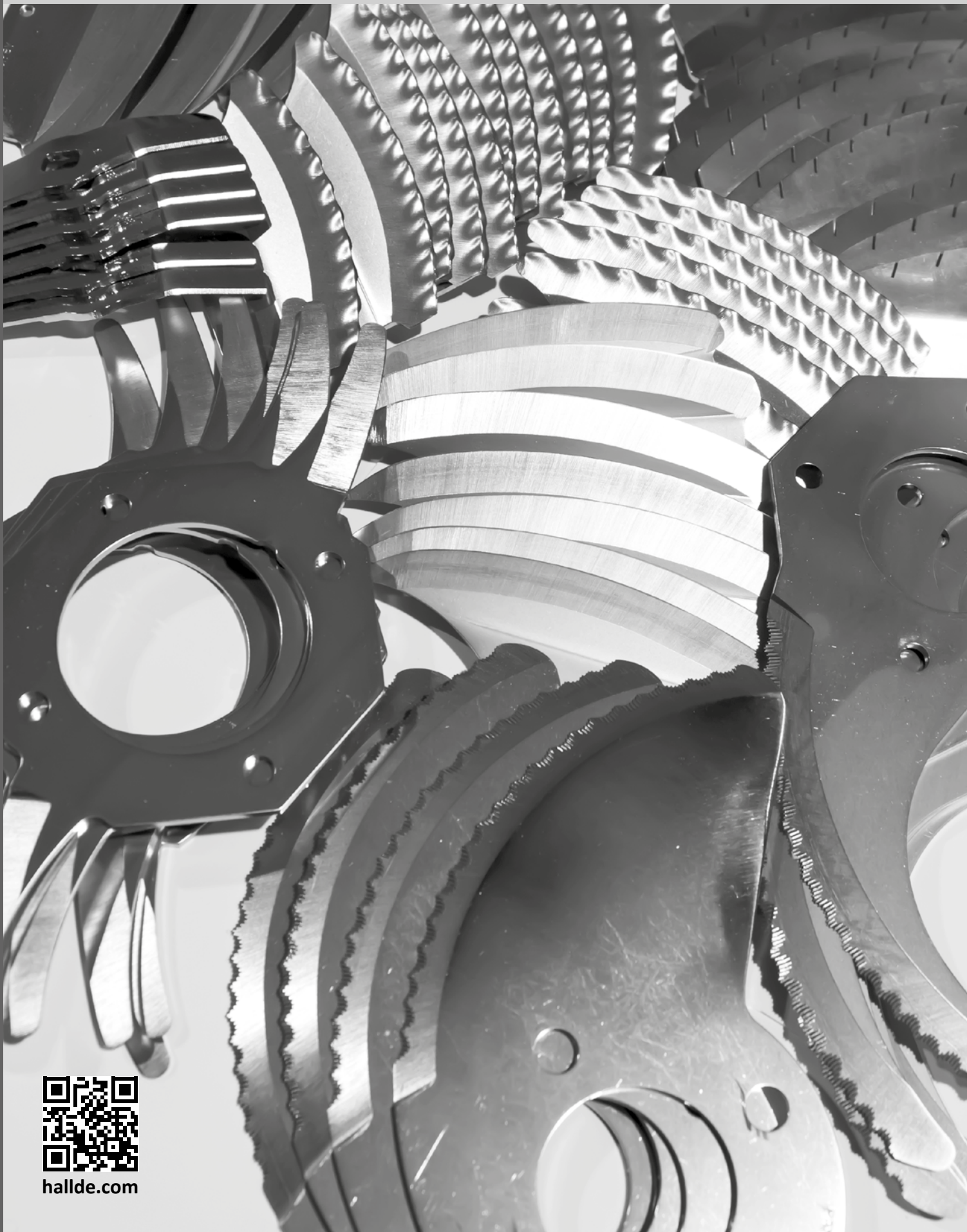


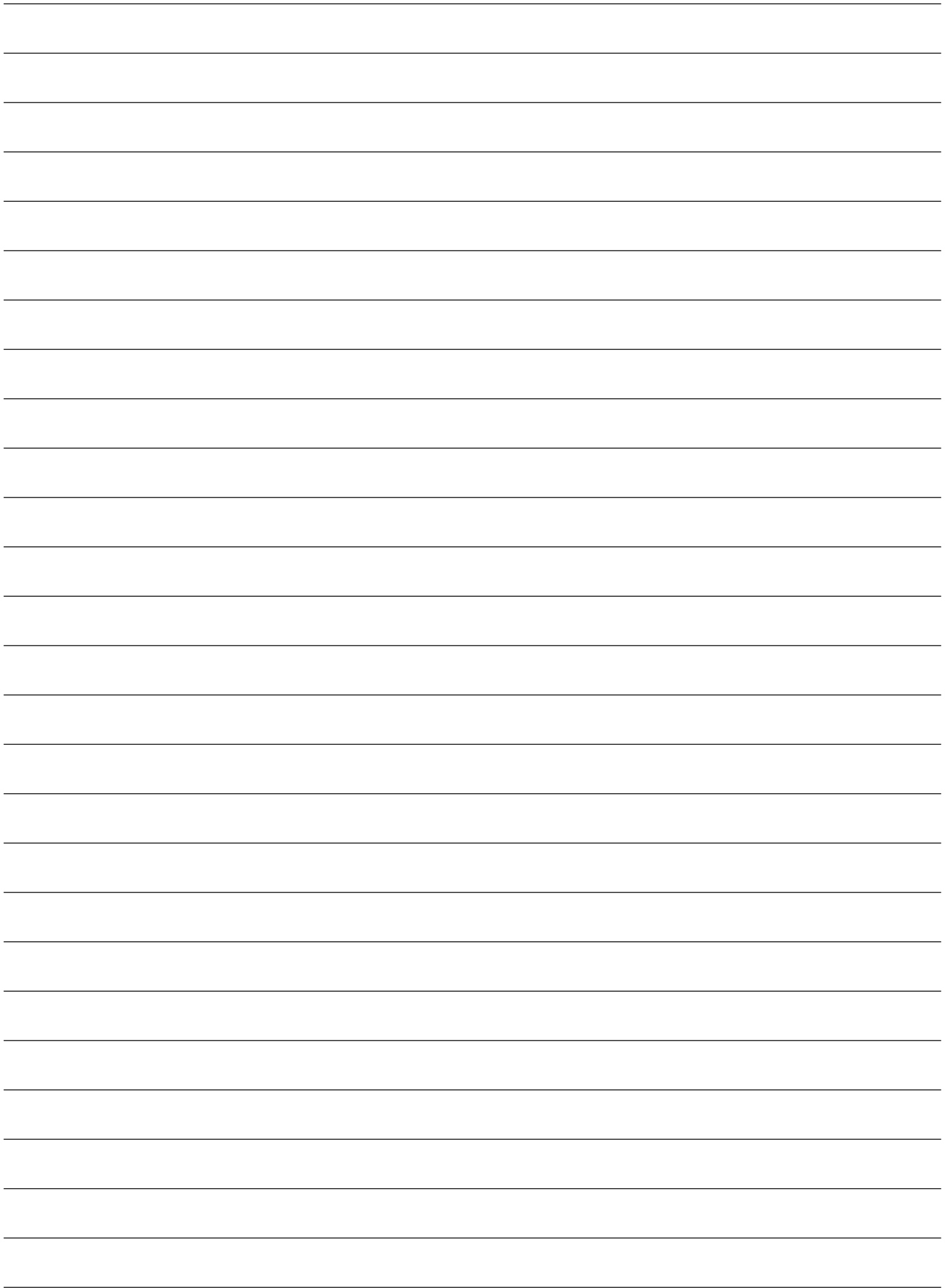


# RESERVDELAR 2021

Food Preparation Machines - Made in Sweden 



[halde.com](http://halde.com)



# HÄLLDE RESERVDELAR 2021

## BLENDER

|               |   |
|---------------|---|
| SB-4-L2 ..... | 4 |
| SB-4-L1 ..... | 6 |

## SNABBHACKARE

|                         |    |
|-------------------------|----|
| VCB-32 .....            | 8  |
| VCB-31S .....           | 10 |
| VCM-41 och VCM-42 ..... | 12 |
| VCB-61 och VCB-62 ..... | 16 |

## COMBI CUTTERS

|               |    |
|---------------|----|
| CC-32-1 ..... | 20 |
| CC-32S .....  | 22 |
| CC-34-1 ..... | 24 |

## GRÖNSAKSSKÄRARE

|                            |    |
|----------------------------|----|
| RG-50-1 .....              | 26 |
| RG-50 .....                | 28 |
| RG-50S .....               | 30 |
| RG-100 .....               | 32 |
| RG-200 .....               | 34 |
| RG-250 <b>diwash</b> ..... | 36 |
| RG-250 .....               | 40 |
| RG-7 .....                 | 44 |
| RG-7 Fleximatrare .....    | 46 |

|   |    |
|---|----|
| RG-350 .....                                      | 48 |
| RG-350 Manuell Matrare, Ergo Loop .....           | 50 |
| RG-350 Trattmatrare .....                         | 51 |
| RG-300i .....                                     | 52 |
| RG-300i Manuell matrare, Ergo Loop .....          | 54 |
| RG-300i Matarcylinder .....                       | 55 |
| RG-300i Trattmatrare .....                        | 56 |
| RG-300i 4-hålsmatrare .....                       | 57 |
| RG-400i .....                                     | 58 |
| RG-400i / RG-400 Manuell matrare, Ergo Loop ..... | 61 |
| RG-400i Matarcylinder A .....                     | 62 |
| RG-400i Matarcylinder B .....                     | 63 |
| RG-400i Trattmatrare .....                        | 64 |
| RG-400i / RG-400 Tryckluftsdreven matrare .....   | 66 |
| RG-400i 4-hålsmatrare .....                       | 68 |
| RG-400 .....                                      | 70 |
| RG-400 Matarcylinder .....                        | 73 |
| RG-400 Trattmatrare .....                         | 74 |
| RG-400 4-hålsmatrare .....                        | 75 |

## RESERVDELAR SKÄRVERKTYG

|  |    |
|--|----|
| Skärverktyg till RG-100, RG-200,<br>RG-250 <b>diwash</b> , RG-250 och RG-7 ..... | 76 |
| Skärverktyg till RG-350, RG-400 och RG-400i .....                                | 78 |

## VÄNLIGEN NOTERA FÖLJANDE!

- Uppge maskinmodell och serienummer vid beställning.
- Övriga villkor enligt Branschföreningen för Storköksleverantörer, BFS.
- Vi förbehåller oss rätten till ändringar av sortiment och priser utan föregående meddelande.
- Alla maskiner som är tillverkade av HÄLLDE har ett års garanti. Detta gäller enbart maskiner, ej skärverktyg eller andra tillbehör.
- Felbeställningar debiteras med en administrationskostnad på 500 kronor.
- HÄLLDE ansvarar ej för eventuella tryckfel.
- Mer information om HÄLLDEs produkter finns i HÄLLDEs Produktkatalog.
- HÄLLDEs Tekniska Bulletin skickas ut per e-post när vi har tekniska nyheter. Om du är intresserad av vår Tekniska Bulletin, skicka ett mail med din e-post till [tech@halde.com](mailto:tech@halde.com).



Alla maskiner som AB Hällde Maskiner tillverkar för EU är CE-märkta. Alla HÄLLDE produkter uppfyller hygien, säkerhets- och kvalitetsnormer (NSF, UL, EEC, CE, CB, EAC).

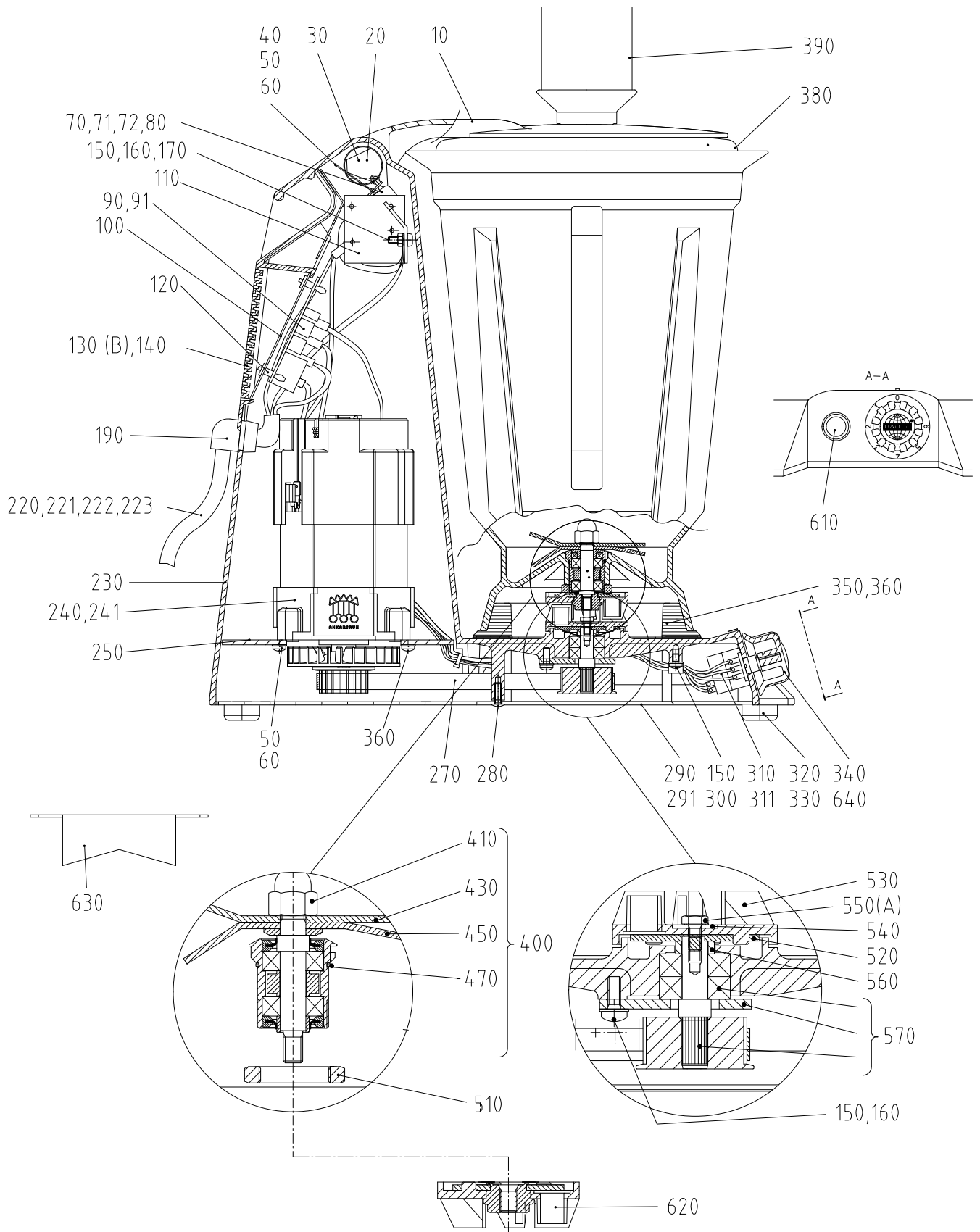


AB Hällde Maskiner är certifierade enligt standarden ISO 9001 och ISO 14001.



**SB-4L-2**

| Nr. enl. ritning | Art.nr. | Beskrivning          | Antal |
|------------------|---------|----------------------|-------|
| 10               | 23142   | Lockhållare          | 1     |
| 20               | 23171   | Täckpropp f. kamaxel | 1     |
| 30               | 23157   | Kamaxel              | 1     |
| 40               | 23166   | Bladfjäder           | 1     |



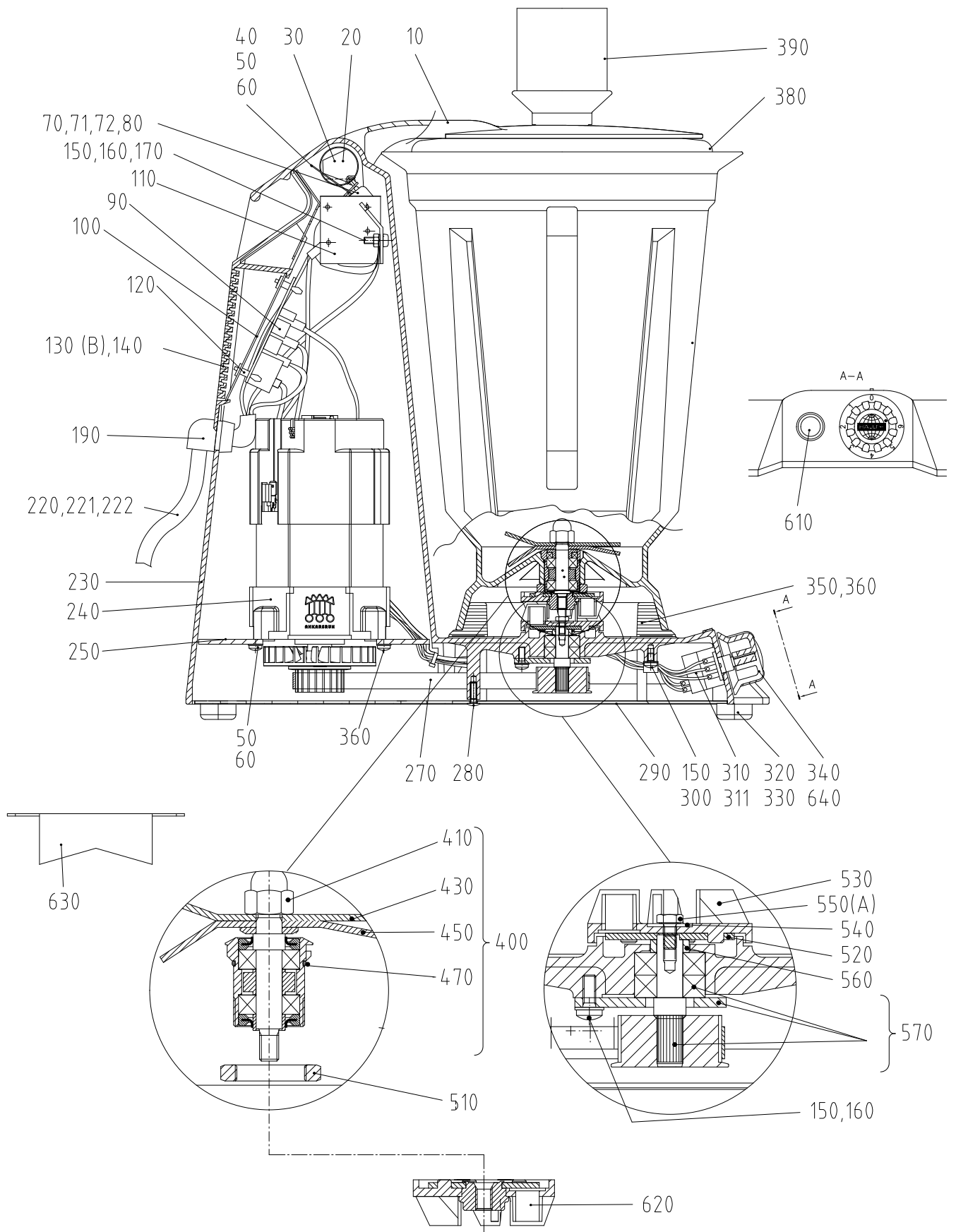
A: LOCTITE NO. 242  
 B: SILICONE RTV 108

## SB-4L-2

| Nr. enl. ritning | Art.nr. | Beskrivning                    | Antal |
|------------------|---------|--------------------------------|-------|
| 50               | 14339   | Skruv MRT M5X12 H              | 6     |
| 60               | 14085   | FjäderBricka FBB 5.1 A2        | 6     |
| 70               | 15565   | Mikrobrytare XGT2C-86-S20Z1    | 1     |
| 71               | 23227   | Isolerskiva för mikrobrytare   | 1     |
| 72               | 14613   | Skruv RTK ST2.9X16 A2          | 2     |
| 80               | 14062   | Bricka BRB 5,3X15X1,2 A2       | 2     |
| 90               | 24346   | Kretskort SB-4 230 1 50        | 1     |
| 91               | 23180   | Kretskort 120V,SB-4            | 1     |
| 100              | 23314   | Täckplåt, galler AM            | 1     |
| 110              | 23313   | Fästplåt, mikrobr. 120-240V    | 1     |
| 120              | 15527   | Korthållare CS-0610 (48-904-22 | 4     |
| 130              | 23145   | Ventilationsgaller             | 1     |
| 140              | 14223   | Skruv MKFS M4X10 A2 70         | 2     |
| 150              | 14851   | Skruv MRT M4X10 A2             | 5     |
| 160              | 14084   | Bricka fjäder FBB 4.1 A2       | 4     |
| 170              | 14004   | Mutter M6M M4 A2 70            | 1     |
| 190              | 15555   | Dragavlastare 1397 SR-17-2     | 1     |
| 220              | 15151   | Sladdställ 1 fas CB SB-4       | 1     |
| 221              | 23238   | Sladdställ 240V SB-4 AU/NZ     | 1     |
| 222              | 23239   | Sladdställ 240V UK             | 1     |
| 223              | 23237   | Sladdställ, 100-120V           | 1     |
| 230              | 23158   | Maskinhus                      | 1     |
| 240              | 15727   | Motor 220-240 1 50/60          | 1     |
| 241              | 23327   | Motorenhet 110-120V 50/60      | 1     |
| 250              | 23315   | Motorplåt                      | 1     |
| 270              | 15726   | Poly V rem megadyne PV 406 J5  | 1     |
| 280              | 14424   | Skruv LSKS M4X12 A2 70         | 1     |
| 290              | 23312   | Bottenplåt                     | 1     |
| 291              | 23325   | Dämpmatta                      | 1     |
| 300              | 15357   | Kabelklämma NK-4 N             | 2     |
| 310              | 23197   | Potentiometer OMEG             | 1     |
| 311              | 23184   | Isolerskiva för pot. OMEG      | 1     |
| 320              | 10507   | Fot, gummi BVO 22H10           | 4     |
| 330              | 40786   | Skruv för gummifot             | 4     |
| 340              | 23148   | Vred                           | 1     |
| 350              | 23144   | Buffert                        | 4     |
| 360              | 14753   | Skruv RT-PTF 5.0X20FZB TORX/FL | 4     |
| 380              | 23141   | Lock                           | 1     |
| 390              | 23167   | Oljedoserare                   | 1     |
| 400              | 23308   | Knivlagring kompl. (ny kniv)   | 1     |
| 410              | 14028   | Kupollåsmutter LMHM M8 A2      | 1     |
| 430              | 23268   | Kniv över L=72 MO03            | 1     |
| 450              | 23269   | Kniv under L=72 MO03           | 1     |
| 470              | 10539   | O-ring 21.1X1.6                | 1     |
| 510              | 23231   | Mutter M22X1                   | 1     |
| 520              | 23161   | Bricka f.koppling              | 1     |
| 530              | 23173   | Koppling, maskin               | 1     |
| 540              | 14078   | Bricka BRB 4,3X12X1,5 A2       | 1     |
| 550              | 14501   | Skruv M6S M4X8H A2 70          | 1     |
| 560              | 23150   | Distansring L=4                | 1     |
| 570              | 23326   | Drivaxel komplett              | 1     |
| 610              | 23322   | Pulsknapp kompl.               | 1     |
| 620              | 23253   | Kopplingshalva kompl. M6, KANN | 1     |
| 630              | 23248   | Knivskydd                      | 1     |
| 640              | 24138   | Bladfjäder, vred               | 1     |



SB-4L-1



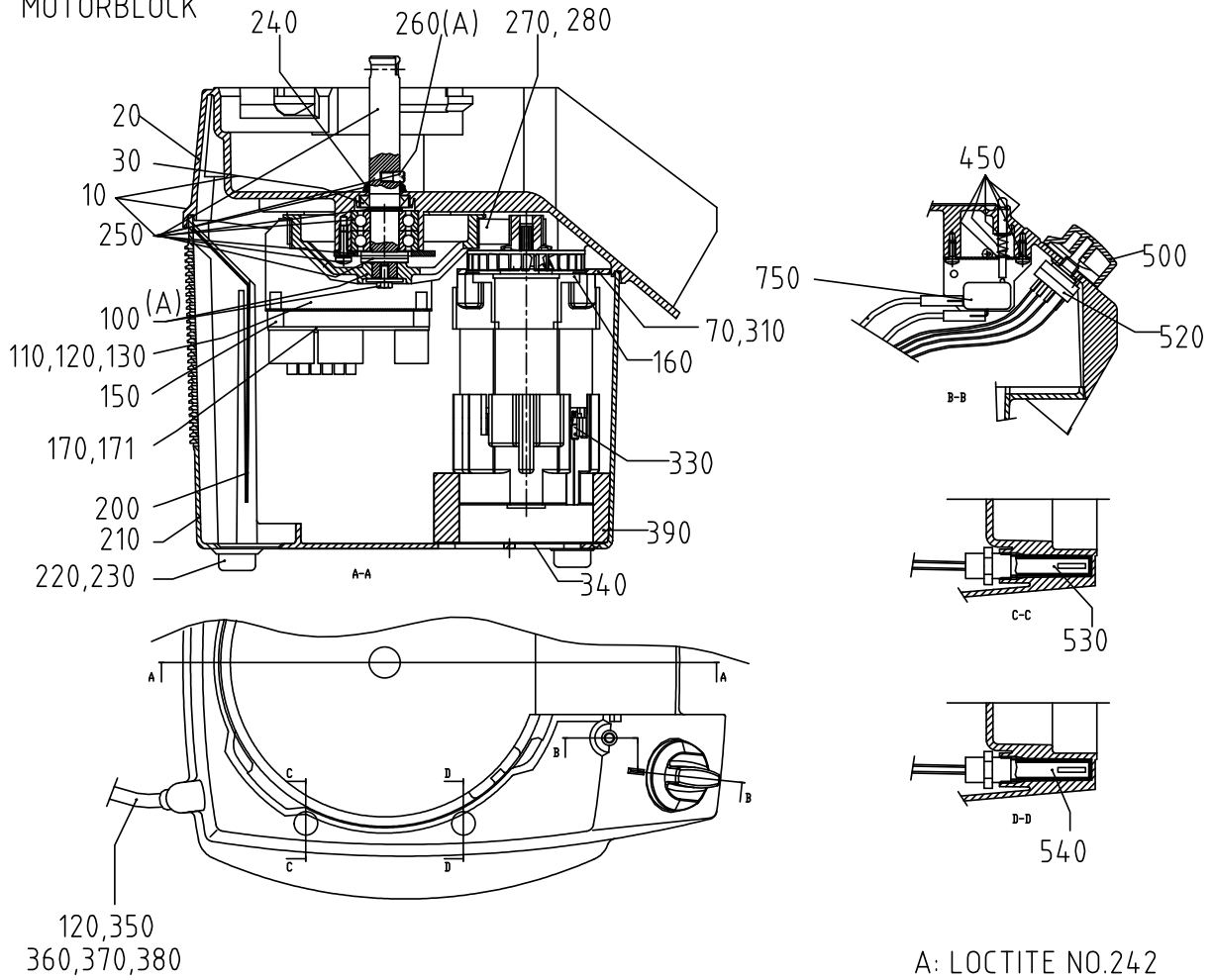
A: LOCTITE NO. 242  
 B: SILICONE RTV 108

## SB-4L-1

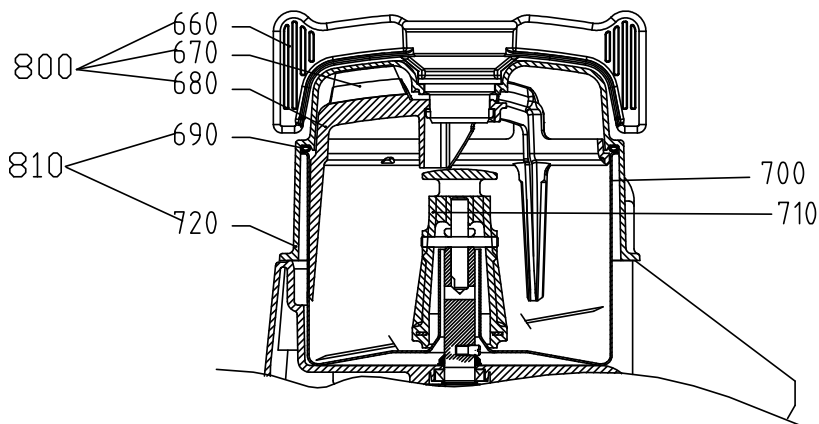
| Nr. enl. ritning | Art.nr. | Beskrivning                    | Antal |
|------------------|---------|--------------------------------|-------|
| 10               | 23142   | Lockhållare                    | 1     |
| 20               | 23171   | Täckpropp f. kamaxel           | 1     |
| 30               | 23157   | Kamaxel                        | 1     |
| 40               | 23166   | Bladfjäder                     | 1     |
| 50               | 14339   | Skruv MRT M5X12 H              | 6     |
| 60               | 14085   | FjäderBricka FBB 5.1 A2        | 6     |
| 70               | 15565   | Mikrobrytare XGT2C-86-S20Z1    | 1     |
| 71               | 23227   | Isolerskiva för mikrobrytare   | 1     |
| 72               | 14613   | Skruv RTK ST2.9X16 A2          | 2     |
| 80               | 14062   | Bricka BRB 5,3X15X1,2 A2       | 2     |
| 90               | 24346   | Kretskort SB-4 230 1 50        | 1     |
| 100              | 23314   | Täckplåt, galler AM            | 1     |
| 110              | 23313   | Fästplåt, mikrobr. 120-240V    | 1     |
| 120              | 15527   | Korthållare CS-0610 (48-904-22 | 4     |
| 130              | 23145   | Ventilationsgaller             | 1     |
| 140              | 14223   | Skruv MKFS M4X10 A2 70         | 2     |
| 150              | 14851   | Skruv MRT M4X10 A2             | 5     |
| 160              | 14084   | Bricka fjäder FBB 4.1 A2       | 4     |
| 170              | 14004   | Mutter M6M M4 A2 70            | 1     |
| 190              | 15555   | Dragavlastare 1397 SR-17-2     | 1     |
| 220              | 15151   | Sladdställ 1 fas CB SB-4       | 1     |
| 221              | 23238   | Sladdställ 240V SB-4 AU/NZ     | 1     |
| 222              | 23239   | Sladdställ 240V UK             | 1     |
| 230              | 23158   | Maskinhus                      | 1     |
| 240              | 15709   | Motor 220-240 1 50/60          | 1     |
| 250              | 23315   | Motorplåt                      | 1     |
| 270              | 10551   | Kuggrem 5MR 0400 12            | 1     |
| 280              | 14424   | Skruv LSKS M4X12 A2 70         | 1     |
| 290              | 23312   | Bottenplåt                     | 1     |
| 300              | 15357   | Kabelklämma NK-4 N             | 2     |
| 310              | 23197   | Potentiometer OMEG             | 1     |
| 311              | 23184   | Isolerskiva för pot. OMEG      | 1     |
| 320              | 10507   | Fot, gummi BVO 22H10           | 4     |
| 330              | 40786   | Skruv för gummifot             | 4     |
| 340              | 23148   | Vred                           | 1     |
| 350              | 23144   | Buffert                        | 4     |
| 360              | 14753   | Skruv RT-PTF 5.0X20FZB TORX/FL | 4     |
| 380              | 23141   | Lock                           | 1     |
| 390              | 23167   | Oljedoserare                   | 1     |
| 400              | 23308   | Knivlagring kompl. (ny kniv)   | 1     |
| 410              | 14028   | Kupollåsmutter LMHM M8 A2      | 1     |
| 430              | 23268   | Kniv över L=72 MO03            | 1     |
| 450              | 23269   | Kniv under L=72 MO03           | 1     |
| 470              | 10539   | O-ring 21.1X1.6                | 1     |
| 510              | 23231   | Mutter M22X1                   | 1     |
| 520              | 23161   | Bricka f.koppling              | 1     |
| 530              | 23173   | Koppling, maskin               | 1     |
| 540              | 14078   | Bricka BRB 4,3X12X1,5 A2       | 1     |
| 550              | 14501   | Skruv M6S M4X8H A2 70          | 1     |
| 560              | 23150   | Distansring L=4                | 1     |
| 570              | 23138   | Drivaxel komplett              | 1     |
| 610              | 23322   | Pulsknapp kompl.               | 1     |
| 620              | 23253   | Kopplingshalva kompl. M6, KANN | 1     |
| 630              | 23248   | Knivskydd                      | 1     |
| 640              | 24138   | Bladfjäder, vred               | 1     |

VCB-32

MOTOR BASE  
MOTORBLOCK



CUTTER/MIXER BOWL ATTACHMENT  
SNABBHACKS-TILLSATS

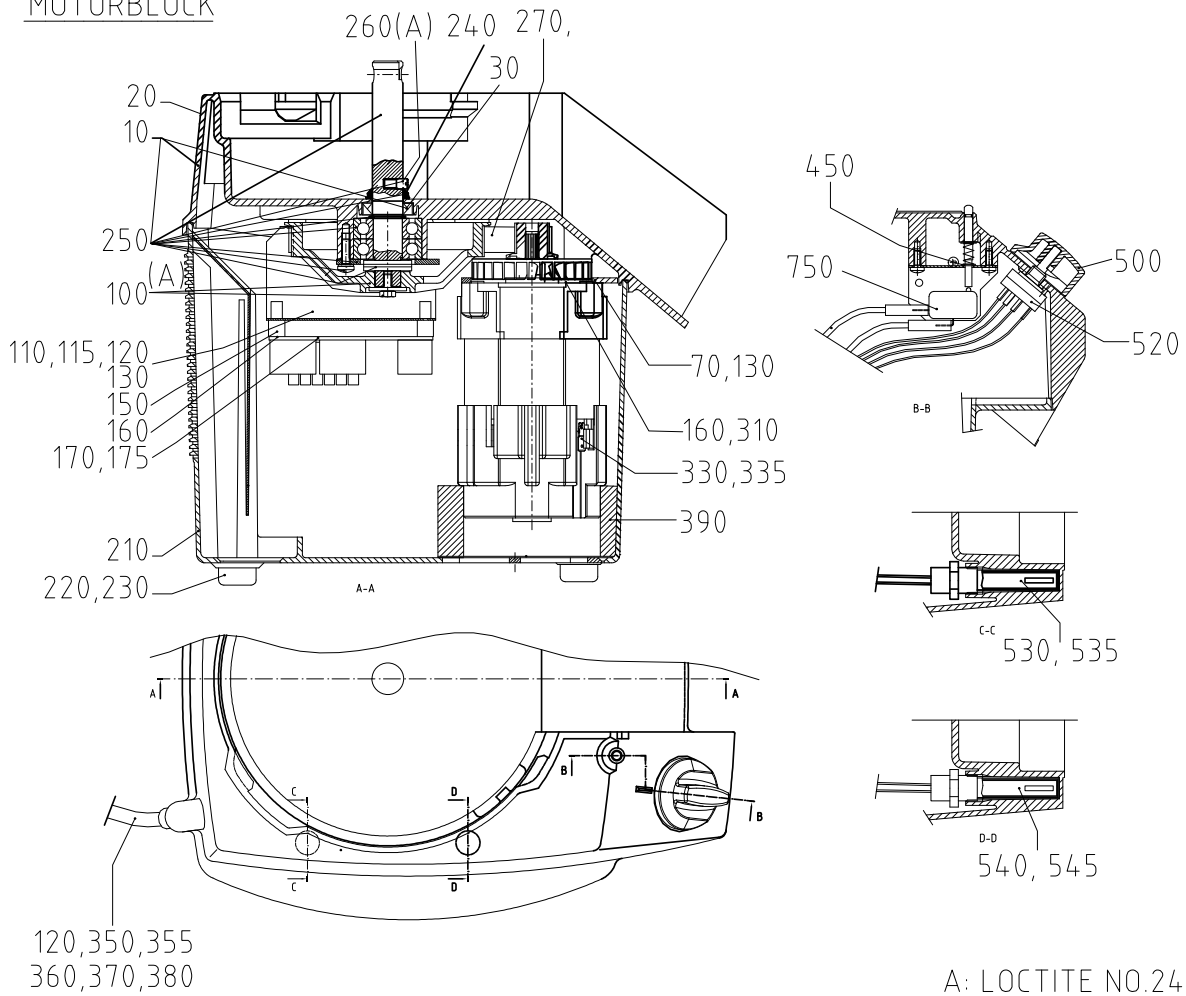
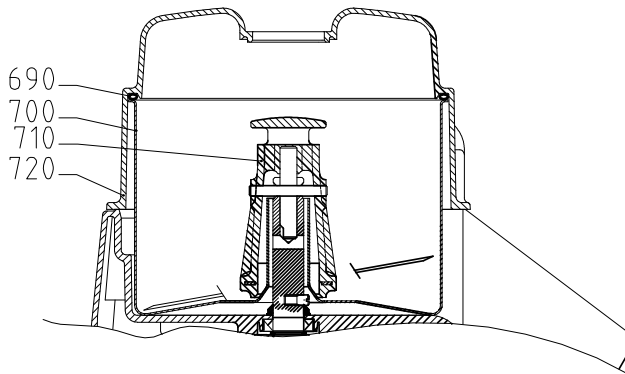




## VCB-32

| Nr. enl. ritning | Art.nr. | Beskrivning                            | Antal |
|------------------|---------|--|-------|
| 10               | 1412    | Maskinhus överdel med knivaxel         | 1     |
| 30               | 10259   | Tätningarring 18X30X7 NBR typ a        | 1     |
| 70               | 14344   | Skruv ECOSYN-FIX M5X12, A2             | 4     |
| 100              | 1411    | Remhjul knivaxel kompl.                | 1     |
| 110              | 24293   | Elplåt, kretskort AM                   | 1     |
| 120              | 14851   | Skruv MRT M4X10 A2                     | 8     |
| 130              | 14084   | Bricka fjäder FBB 4.1 A2               | 1     |
| 150              | 15527   | Korthållare CS-0610 (48-904-22         | 4     |
| 160              | 14753   | Skruv RT-PTF 5.0X20FZB TORX/FL         | 4     |
| 170              | 24343   | Kretskort CC 230 1 50                  | 1     |
| 171              | 24344   | Kretskort CC 110 1 60                  | 1     |
| 200              | 24176   | Stänklåt                               | 1     |
| 210              | 24340   | Maskinhus, underdel                    | 1     |
| 220              | 10494   | Fot.gummi M RFR bricka F-107 B         | 4     |
| 230              | 14333   | Skruv MRX-H M4X12 A2 70                | 4     |
| 240              | 10263   | V-ring V-18A                           | 1     |
| 250              | 1415    | Knivaxel komplett                      | 1     |
| 260              | 24146   | Medbringarstift, knivaxel              | 1     |
| 270              | 10679   | Kuggrem rpp 405 rpp3 18                | 1     |
| 280              | 24291   | Brytrulle, kompl.                      | 1     |
| 310              | 24292   | Motorplåt, AM                          | 1     |
| 330              | 15711   | Motor 220-240 1 50/60                  | 1     |
| 340              | 24300   | Nät                                    | 1     |
| 350              | 15149   | Sladdställ 1 fas CB CC-34/VCB-32/RG-50 | 1     |
| 360              | 10589   | Dragavl.klämma 55-016-89               | 1     |
| 370              | 14336   | Skruv MRT-H M4X25 A2 70                | 2     |
| 380              | 15422   | Kabelklämma NK-5N                      | 1     |
| 390              | 24296   | Tätningsskos, fläkt                    | 1     |
| 450              | 1413    | Tryckstång mikrobryt. kompl            | 1     |
| 500              | 24152   | Vred, hastighet m. bladfjäder          | 1     |
| 520              | 24294   | Strömställare CC-34-1 AM UL            | 1     |
| 530              | 24278   | Magnetbrytare,säkerhet                 | 1     |
| 540              | 24274   | Magnetbrytare,hastighet                | 1     |
| 660              | 24134   | Avskrapare, handtag                    | 1     |
| 670              | 24132   | Torkarblad, avskrapare                 | 3     |
| 680              | 24135   | Avskrapare, ring                       | 1     |
| 690              | 24133   | Tätningarring dia.5                    | 1     |
| 700              | 24151   | Kärl 3L                                | 1     |
| 710              | 24153   | Knivenhet                              | 1     |
| 720              | 24172   | Lock                                   | 1     |
| 750              | 24335   | Microbrytarenhet komplett AM UL        | 1     |
| 800              | 24244   | Avskrapare                             | 1     |
| 810              | 24245   | Lock inkl. tätningarring               | 1     |

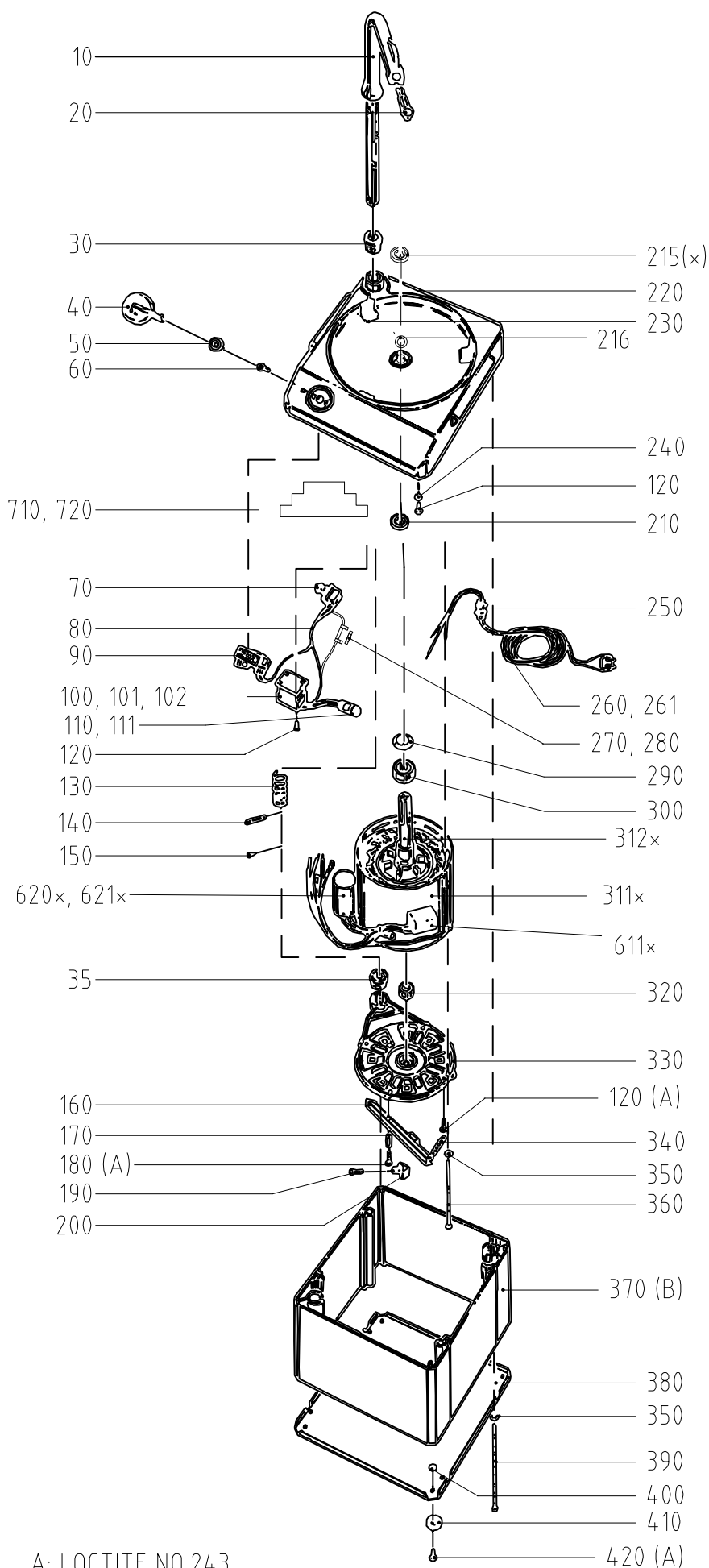
## VCB-31S

MOTOR BASE  
MOTORBLOCKCUTTER/MIXER BOWL ATTACHMENT  
SNABBHACKS-TILLSATS

## VCB-31S

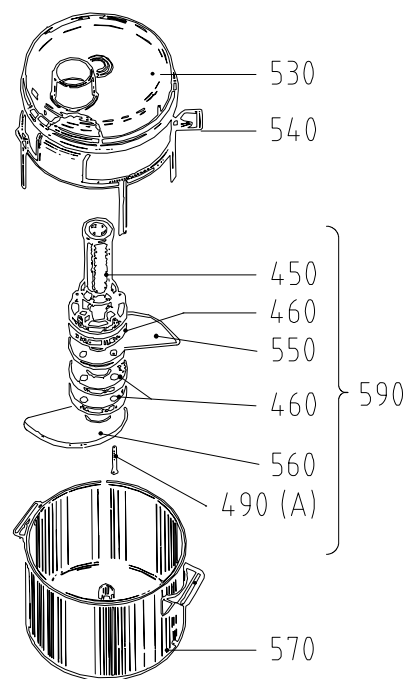
| Nr. enl. ritning | Art.nr. | Beskrivning                            | Antal |
|------------------|---------|--|-------|
| 10               | 1412    | Maskinhus överdel med knivaxel         | 1     |
| 20               | 14249   | Skruv MKFX-H M5X14 A2-70               | 4     |
| 30               | 10259   | Tätningring 18X30X7 NBR typ a          | 1     |
| 70               | 14344   | Skruv ECOSYN-FIX M5X12, A2             | 4     |
| 100              | 1411    | Remhjul knivaxel kompl.                | 1     |
| 110              | 24293   | Elplåt, kretskort AM                   | 1     |
| 115              | 24268   | Elplåt, kretskort AM UL                | 1     |
| 120              | 14851   | Skruv MRT M4X10 A2                     | 5     |
| 130              | 14084   | Bricka fjäder FBB 4.1 A2               | 1     |
| 150              | 15527   | Korthållare CS-0610 (48-904-22         | 4     |
| 160              | 14753   | Skruv RT-PTF 5.0X20FZB TORX/FL         | 4     |
| 170              | 24343   | Kretskort CC 230 1 50                  | 1     |
| 175              | 24344   | Kretskort CC 110 1 60                  | 1     |
| 210              | 24340   | Maskinhus, underdel                    | 1     |
| 220              | 10494   | Fot,gummi M RFR bricka F-107 B         | 4     |
| 230              | 14333   | Skruv MRX-H M4X12 A2 70                | 4     |
| 240              | 10263   | V-ring V-18A                           | 1     |
| 250              | 1410    | Knivaxel komplett                      | 1     |
| 260              | 24146   | Medbringarstift, knivaxel              | 1     |
| 270              | 10679   | Kuggrem rpp 405 rpp3 18                | 1     |
| 310              | 24292   | Motorplåt, AM                          | 1     |
| 330              | 15711   | Motor 220-240 1 50/60                  | 1     |
| 335              | 24179   | Motorenhet 110 1 50/60 UL AM           | 1     |
| 350              | 15149   | Sladdställ 1 fas CB CC-34/VCB-32/RG-50 | 1     |
| 355              | 24211   | Sladdställ 120v US                     | 1     |
| 360              | 10589   | Dragavl.klämma 55-016-89               | 1     |
| 370              | 14336   | Skruv MRT-H M4X25 A2 70                | 2     |
| 380              | 15422   | Kabelklämma NK-5N                      | 1     |
| 390              | 24296   | Tätningstos, fläkt                     | 1     |
| 450              | 1413    | Tryckstång mikrobryt. kompl            | 1     |
| 500              | 24222   | Vred 0-I m.bladfjäder                  | 1     |
| 520              | 24295   | Strömställare, CC-32-1                 | 1     |
| 530              | 24278   | Magnetbrytare,säkerhet                 | 1     |
| 535              | 24332   | Magnetbrytare, säkerhet AM UL          | 1     |
| 540              | 24274   | Magnetbrytare,hastighet                | 1     |
| 545              | 24333   | Magnetbrytare, hastighet AM UL         | 1     |
| 690              | 24133   | Tätningring dia.5                      | 1     |
| 700              | 24151   | Kärl 3L                                | 1     |
| 710              | 24153   | Knivenhet                              | 1     |
| 720              | 24172   | Lock                                   | 1     |
| 750              | 24335   | Microbrytarenhet komplett AM UL        | 1     |

VCM-41/42



(x) MASKINER SÅLDA  
FÖRE 070101  
MACHINES SLD BEFORE 070101

4 L BOWL FOR VCM-41/42  
4 L KÄRL FÖR VCM-41/42



A: LOCTITE NO.243  
B: SILICONE RTV 108 ALL THE WAY AROUND HOUSING

## VCM-41

| Nr. enl. ritning | Art.nr. | Beskrivning                                  | Antal |
|------------------|---------|--|-------|
| 10               | 22034   | Säkerhetsarm                                 | 1     |
| 20               | 22068   | Magnetbrytare HM-17                          | 1     |
| 30               | 22486   | Bussning, säkerhetsarm, övre                 | 1     |
| 35               | 22064   | Bussning, säkerhetsarm                       | 1     |
| 40               | 22091   | Vred puls 0-I                                | 1     |
| 50               | 10384   | Tätningarring V-10A                          | 1     |
| 60               | 14131   | Skruv MFX-H M4X16                            | 2     |
| 70               | 15769   | Microbrytare kula                            | 1     |
| 80               | 22085   | Kabelsats AWG kompl.                         | 1     |
| 90               | 15468   | Omkopplare CA20                              | 1     |
| 100              | 15815   | Kontaktor BF1210A110                         | 1     |
| 102              | 15810   | Kontaktor 11BG0610A230                       | 2     |
| 110              | 15111   | RC-krets 110v                                | 1     |
| 111              | 15110   | RC-krets 230v                                | 1     |
| 120              | 14332   | Skruv MRX-H M4X10 A2 70                      | 5     |
| 130              | 22062   | Fjäder, tryck                                | 1     |
| 140              | 22493   | Stoppinne                                    | 1     |
| 150              | 14771   | Skruv RXK-H ST 4,2X9,5 FZB                   | 1     |
| 160              | 22071   | Bromsarm L=165                               | 1     |
| 170              | 22063   | Rörhylsa                                     | 1     |
| 180              | 14336   | Skruv MRT-H M4X25 A2 70                      | 2     |
| 190              | 14754   | Skruv RX-PT 3.5X20 FZB                       | 1     |
| 200              | 22046   | Kamnock VCB, VCM                             | 1     |
| 210              | 10451   | Tät.ring 20X30X5 TRA200200                   | 1     |
| 215              | 10450   | Tätningarring 25X35X7                        | 1     |
| 216              | 10262   | V-ring typ s 18mm                            | 1     |
| 220              | 22216   | Topplatta VCM-41/42                          | 1     |
| 230              | 22043   | Buffert                                      | 3     |
| 240              | 14084   | Bricka fjäder FBB 4.1 A2                     | 3     |
| 250              | 15636   | Dragavlastare met. PR 15,5 D=6               | 1     |
| 260              | 15147   | Sladdställ 1 fas CB RG-100/200/250/350/61/41 | 1     |
| 261              | 15208   | Sladdställ SJT3X14 AWG (UL)                  | 1     |
| 270              | 15384   | Säkring T100MA                               | 1     |
| 280              | 15385   | Säkringshållare                              | 1     |
| 290              | 10373   | Bricka våg 46X38X0,4                         | 1     |
| 300              | 10420   | Kullager 6005-2RS1                           | 1     |
| 311              | *       | Stator                                       | 1     |
| 312              | *       | Rotor  | 1     |
| 320              | 10421   | Kullager 6003-2RS                            | 1     |
| 330              | 22220   | Motorgavel Leroy                             | 1     |
| 340              | 22457   | Fjäder, drag                                 | 1     |
| 350              | 14085   | FjäderBricka FBB 5.1 A2                      | 8     |
| 360              | 22055   | Skruv, motor M5X159,5                        | 4     |
| 370              | 22040   | Maskinhus kompl.                             | 1     |
| 380              | 22042   | Bottenplåt                                   | 1     |
| 390              | 22054   | Skruv, chassi M5X175                         | 4     |
| 400              | 14004   | Mutter M6M M4 A2 70                          | 4     |
| 410              | 10494   | Fot,gummi M RFR bricka F-107 B               | 4     |
| 420              | 14424   | Skruv LSKS M4X12 A2 70                       | 4     |
| 450              | 22060   | Knivhuvud med bygel                          | 1     |
| 460              | 22067   | Distans, kniv                                | 3     |
| 490              | 14154   | Skruv MFS M5X35 A2 70                        | 4     |
| 530              | 22426   | Lock, PSU-4L                                 | 1     |
| 540              | 22427   | Avskraparring, PSU-4L                        | 1     |
| 550              | 22391   | Kniv-över,tandad-4L                          | 1     |
| 560              | 22392   | Kniv-under, tandad & försänkt                | 1     |

\* Kontakta HÄLLDE för mer information och beställning (Ange serienummer).

**VCM-41**

| Nr. enl. ritning | Art.nr. | Beskrivning                | Antal |
|------------------|---------|----------------------------|-------|
| 570              | 22053   | Kärl 4L                    | 1     |
| 590              | 22390   | Knivenhet                  | 1     |
| 611              | *       | Startrelä                  | 1     |
| 620              | *       | Startkondensator           | 1     |
| 621              | *       | Driftkondensator           | 1     |
| 710              | 22691   | Kit tidrelä VCM-41, VCB-61 | 1     |

\* Kontakta HÄLLDE för mer information och beställning (Ange serienummer).

**VCM-42**

| Nr. enl. ritning | Art.nr. | Beskrivning                    | Antal |
|------------------|---------|--------------------------------|-------|
| 10               | 22034   | Säkerhetsarm                   | 1     |
| 20               | 22068   | Magnetbrytare HM-17            | 1     |
| 30               | 22486   | Bussning, säkerhetsarm, övre   | 1     |
| 35               | 22064   | Bussning, säkerhetsarm         | 1     |
| 40               | 22092   | Vred pulse-0-I-II              | 1     |
| 50               | 10384   | Tätningring V-10A              | 1     |
| 60               | 14131   | Skruv MFX-H M4X16              | 2     |
| 70               | 15769   | Microbrytare kula              | 1     |
| 80               | 22187   | Kabelstam AWG 3-FAS            | 1     |
| 90               | 15467   | Omkopplare CA10                | 1     |
| 101              | 15810   | Kontaktor 11BG0610A230         | 2     |
| 102              | 15818   | Minikontaktor 11BG0610A400     | 2     |
| 110              | 15110   | RC-krets 230v                  | 1     |
| 120              | 14332   | Skruv MRX-H M4X10 A2 70        | 5     |
| 130              | 22062   | Fjäder, tryck                  | 1     |
| 140              | 22493   | Stoppinne                      | 1     |
| 150              | 14771   | Skruv RXK-H ST 4,2X9,5 FZB     | 1     |
| 160              | 22071   | Bromsarm L=165                 | 1     |
| 170              | 22063   | Rörhylsa                       | 1     |
| 180              | 14336   | Skruv MRT-H M4X25 A2 70        | 2     |
| 190              | 14754   | Skruv RX-PT 3.5X20 FZB         | 1     |
| 200              | 22046   | Kamnock VCB, VCM               | 1     |
| 210              | 10451   | Tät.ring 20X30X5 TRA200200     | 1     |
| 215              | 10450   | Tätningring 25X35X7            | 1     |
| 216              | 10262   | V-ring typ s 18mm              | 1     |
| 220              | 22216   | Topplatta VCM-41/42            | 1     |
| 230              | 22043   | Buffert                        | 3     |
| 240              | 14084   | Bricka fjäder FBB 4.1 A2       | 3     |
| 250              | 15623   | Dragavlastare met. PR 18,5 dia | 1     |
| 260              | 15173   | Sladdställ 3 fas VCM-42        | 1     |
| 270              | 15384   | Säkring T100MA                 | 1     |
| 280              | 15385   | Säkringshållare                | 1     |
| 290              | 10373   | Bricka våg 46X38X0,4           | 1     |
| 300              | 10420   | Kullager 6005-2RS1             | 1     |
| 311              | *       | Stator                         | 1     |
| 312              | *       | Rotor                          | 1     |
| 320              | 10421   | Kullager 6003-2RS              | 1     |
| 330              | 22220   | Motorgavel Leroy               | 1     |
| 340              | 22457   | Fjäder, drag                   | 1     |
| 350              | 14085   | FjäderBricka FBB 5.1 A2        | 8     |
| 360              | 22055   | Skruv, motor M5X159,5          | 4     |

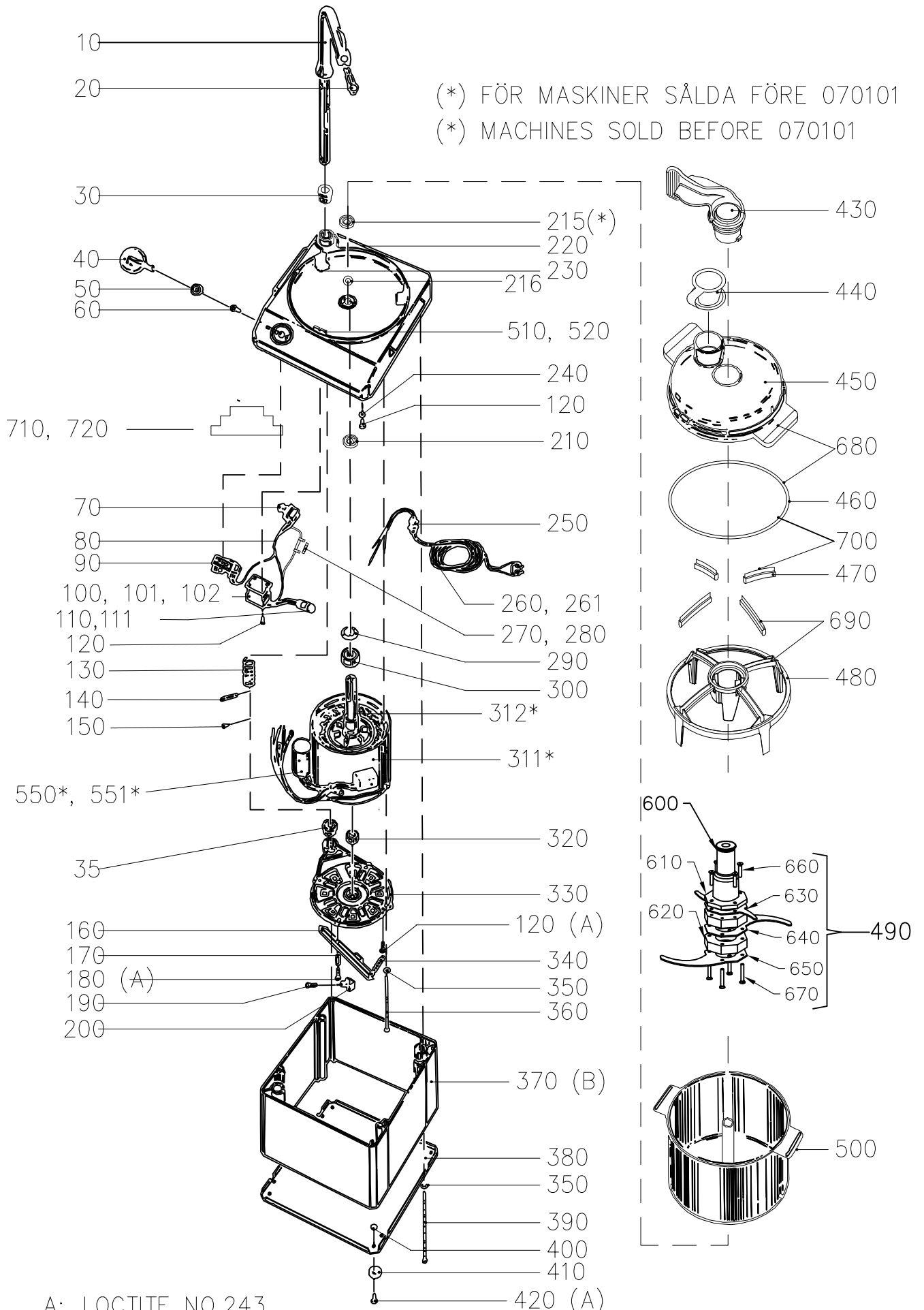
\* Kontakta HÄLLDE för mer information och beställning (Ange serienummer).



**VCM-42**

| Nr. enl. ritning | Art.nr. | Beskrivning                    | Antal |
|------------------|---------|--------------------------------|-------|
| 370              | 22040   | Maskinhus kompl.               | 1     |
| 380              | 22042   | Bottenplåt                     | 1     |
| 390              | 22054   | Skruv, chassi M5X175           | 4     |
| 400              | 14004   | Mutter M6M M4 A2 70            | 4     |
| 410              | 10494   | Fot,gummi M RFR bricka F-107 B | 4     |
| 420              | 14424   | Skruv LSKS M4X12 A2 70         | 4     |
| 450              | 22060   | Knivhuvud med bygel            | 1     |
| 460              | 22067   | Distans, kniv                  | 3     |
| 490              | 14154   | Skruv MFS M5X35 A2 70          | 4     |
| 530              | 22426   | Lock, PSU-4L                   | 1     |
| 540              | 22427   | Avskraparring, PSU-4L          | 1     |
| 550              | 22391   | Kniv-över,tandad-4L            | 1     |
| 560              | 22392   | Kniv-under, tandad & försänkt  | 1     |
| 570              | 22053   | Kärl 4L                        | 1     |
| 590              | 22390   | Knivenhet                      | 1     |
| 720              | 22692   | Kit tidrelä VCM-42, VCB-62     | 1     |

(\*) FÖR MASKINER SÅLDA FÖRE 070101  
 (\*) MACHINES SOLD BEFORE 070101



A: LOCTITE NO.243  
 B: SILICONE RTV 108 ALL THE WAY AROUND HOUSING

## VCB-61

| Nr. enl. ritning | Art.nr. | Beskrivning                                  | Antal |
|------------------|---------|--|-------|
| 10               | 22133   | Säkerhetsarm                                 | 1     |
| 20               | 22068   | Magnetbrytare HM-17                          | 1     |
| 30               | 22486   | Bussning, säkerhetsarm, övre                 | 1     |
| 35               | 22064   | Bussning, säkerhetsarm                       | 1     |
| 40               | 22091   | Vred puls 0-I                                | 1     |
| 50               | 10384   | Tätningarring V-10A                          | 1     |
| 60               | 14131   | Skruv MFX-H M4X16                            | 2     |
| 70               | 15769   | Microbrytare kula                            | 1     |
| 80               | 22085   | Kabelsats AWG kompl.                         | 1     |
| 90               | 15468   | Omkopplare CA20                              | 1     |
| 100              | 15822   | kontaktor BF2510A110                         | 1     |
| 101              | 15820   | Kontaktor BF0910A230                         | 1     |
| 110              | 15111   | RC-krets 110v                                | 1     |
| 111              | 15110   | RC-krets 230v                                | 1     |
| 120              | 14332   | Skruv MRX-H M4X10 A2 70                      | 5     |
| 130              | 22456   | Fjäder, tryck                                | 1     |
| 140              | 22493   | Stoppinne                                    | 1     |
| 150              | 14771   | Skruv RXK-H ST 4,2X9,5 FZB                   | 1     |
| 160              | 22150   | Bromsarm                                     | 1     |
| 170              | 22063   | Rörhylsa                                     | 2     |
| 180              | 14336   | Skruv MRT-H M4X25 A2 70                      | 1     |
| 190              | 14754   | Skruv RX-PT 3.5X20 FZB                       | 1     |
| 200              | 22046   | Kamnock VCB, VCM                             | 1     |
| 210              | 10451   | Tät.ring 20X30X5 TRA200200                   | 1     |
| 215              | 10450   | Tätningarring 25X35X7                        | 1     |
| 216              | 10262   | V-ring typ s 18mm                            | 1     |
| 220              | 22231   | Topplatta kompl.                             | 1     |
| 230              | 22488   | Buffert                                      | 3     |
| 240              | 14084   | Bricka fjäder FBB 4.1 A2                     | 3     |
| 250              | 15381   | Dragavlastare PR 22.5 dia 15                 | 1     |
| 260              | 15147   | Sladdställ 1 fas CB RG-100/200/250/350/61/41 | 1     |
| 261              | 22203   | Anslutningskabel AWG12 1 FAS                 | 1     |
| 270              | 15384   | Säkring T100MA                               | 1     |
| 280              | 15385   | Säkringshållare                              | 1     |
| 290              | 10373   | Bricka våg 46X38X0,4                         | 1     |
| 300              | 10420   | Kullager 6005-2RS1                           | 1     |
| 311              | *       | Stator                                       | 1     |
| 312              | *       | Rotor  | 1     |
| 320              | 10255   | Kullager 6203-2RS                            | 1     |
| 330              | 22215   | Motorgavel Leroy H50                         | 1     |
| 340              | 22457   | Fjäder, drag                                 | 1     |
| 350              | 14085   | FjäderBricka FBB 5.1 A2                      | 8     |
| 360              | 22143   | Skruv, motor M5X195,5                        | 4     |
| 370              | 22136   | Maskinhus kompl.                             | 1     |
| 380              | 22138   | Bottenplåt                                   | 1     |
| 390              | 22054   | Skruv, chassi M5X175                         | 4     |
| 400              | 14004   | Mutter M6M M4 A2 70                          | 4     |
| 410              | 10494   | Fot,gummi M RFR bricka F-107 B               | 4     |
| 420              | 14424   | Skruv LSKS M4X12 A2 70                       | 4     |
| 430              | 22472   | Avskraparm                                   | 1     |
| 440              | 22446   | Propp, gummi                                 | 1     |
| 450              | 22435   | Lock   | 1     |
| 460              | 22438   | Tätning, lock                                | 1     |
| 470              | 22439   | Avskraparblad                                | 4     |
| 480              | 22436   | Avskrapare                                   | 1     |
| 490              | 22502   | Knivenhet                                    | 1     |

\* Kontakta HÄLLDE för mer information och beställning (Ange serienummer).

**VCB-61**

| Nr. enl. ritning | Art.nr. | Beskrivning                 | Antal |
|------------------|---------|-----------------------------|-------|
| 500              | 22451   | Kärl 6L                     | 1     |
| 510              | 22487   | Vridstopp                   | 1     |
| 520              | 14604   | Skruv MFS A4 M3X16          | 2     |
| 530              | *       | Startrelä                   | 1     |
| 550              | *       | Kondensator                 | 1     |
| 551              | *       | Driftkondensator            | 1     |
| 600              | 22504   | Knivhållare                 | 1     |
| 610              | 22505   | Fästring                    | 1     |
| 620              | 22506   | Distans                     | 1     |
| 630              | 22507   | Kniv, vänd                  | 1     |
| 640              | 22508   | Kniv, tandad, mellan        | 1     |
| 650              | 22509   | Kniv, tandad, undre         | 1     |
| 660              | 14152   | Skruv MFS M5X25 A2 70       | 4     |
| 670              | 14154   | Skruv MFS M5X35 A2 70       | 4     |
| 680              | 22494   | Lock inkl. tätningring      | 1     |
| 690              | 22495   | Avskrapare inkl. torkarblad | 1     |
| 700              | 22496   | Torkarblad och tätningring  | 1     |
| 710              | 22691   | Kit tidrelä VCM-41, VCB-61  | 1     |

\* Kontakta HÄLLDE för mer information och beställning (Ange serienummer).

**VCB-62**

| Nr. enl. ritning | Art.nr. | Beskrivning                  | Antal |
|------------------|---------|------------------------------|-------|
| 10               | 22133   | Säkerhetsarm                 | 1     |
| 20               | 22068   | Magnetbrytare HM-17          | 1     |
| 30               | 22486   | Bussning, säkerhetsarm, övre | 1     |
| 35               | 22064   | Bussning, säkerhetsarm       | 1     |
| 40               | 22092   | Vred pulse-0-I-II            | 1     |
| 50               | 10384   | Tätningring V-10A            | 1     |
| 60               | 14131   | Skruv MFX-H M4X16            | 2     |
| 70               | 15769   | Microbrytare kula            | 1     |
| 80               | 22187   | Kabelstam AWG 3-FAS          | 1     |
| 90               | 15467   | Omkopplare CA10              | 1     |
| 101              | 15810   | Kontaktor 11BG0610A230       | 1     |
| 102              | 15818   | Minikontaktor 11BG0610A400   | 1     |
| 110              | 15110   | RC-krets 230v                | 1     |
| 120              | 14332   | Skruv MRX-H M4X10 A2 70      | 5     |
| 130              | 22456   | Fjäder, tryck                | 1     |
| 140              | 22493   | Stoppinne                    | 1     |
| 150              | 14771   | Skruv RXK-H ST 4,2X9,5 FZB   | 1     |
| 160              | 22150   | Bromsarm                     | 1     |
| 170              | 22063   | Rörhylsa                     | 2     |
| 180              | 14336   | Skruv MRT-H M4X25 A2 70      | 2     |
| 190              | 14754   | Skruv RX-PT 3.5X20 FZB       | 1     |
| 200              | 22046   | Kamnock VCB, VCM             | 1     |
| 210              | 10451   | Tät.ring 20X30X5 TRA200200   | 1     |
| 215              | 10450   | Tätningring 25X35X7          | 1     |
| 216              | 10262   | V-ring typ s 18mm            | 1     |
| 220              | 22231   | Topplatta kompl.             | 1     |
| 230              | 22488   | Buffert                      | 3     |
| 240              | 14084   | Bricka fjäder FBB 4.1 A2     | 3     |
| 250              | 15381   | Dragavlastare PR 22.5 dia 15 | 1     |
| 260              | 15142   | Sladdställ 3 fas CB VCB-62   | 1     |
| 270              | 15384   | Säkring T100MA               | 1     |
| 280              | 15385   | Säkringshållare              | 1     |

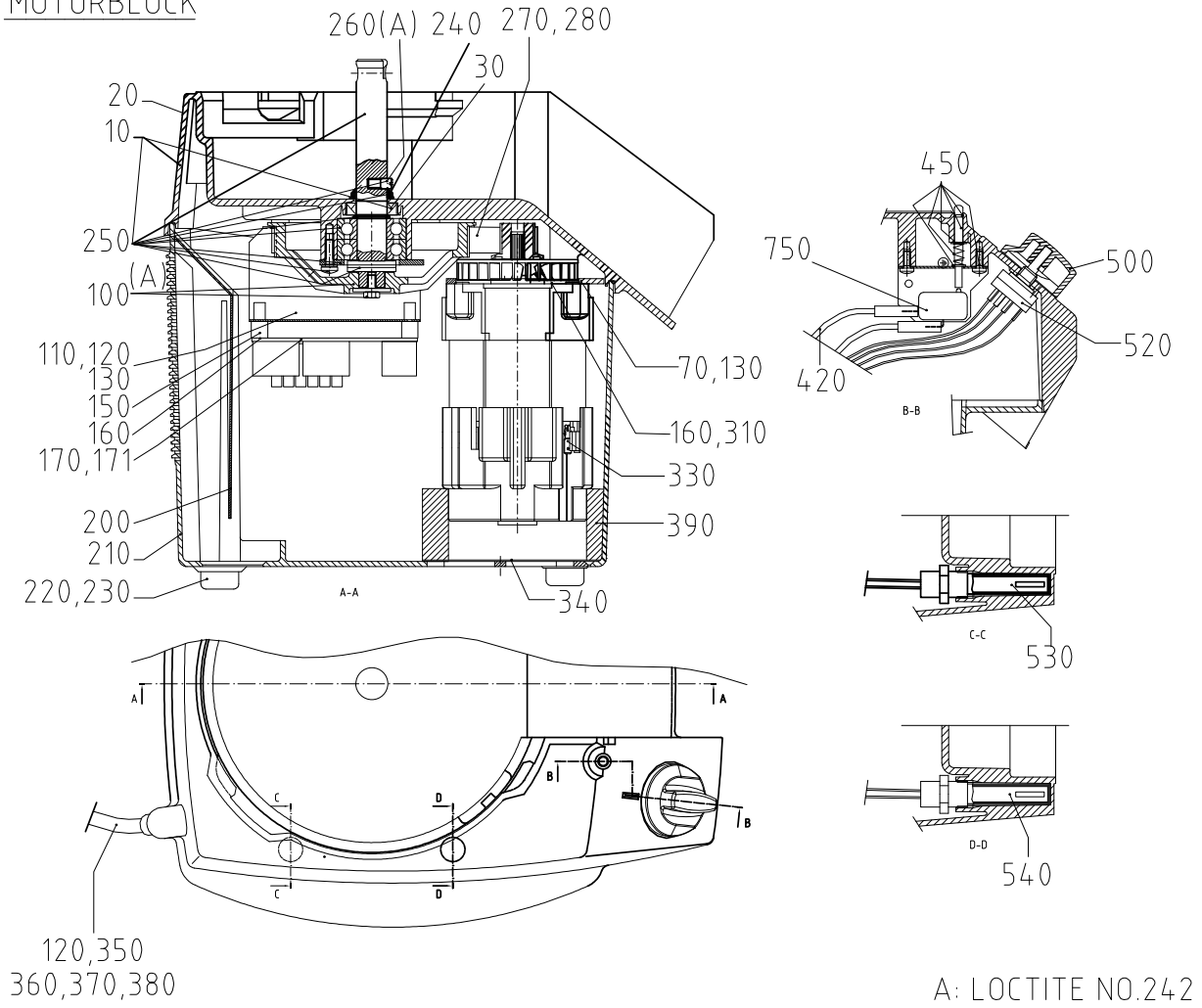
## VCB-62

| Nr. enl. ritning | Art.nr. | Beskrivning                    | Antal |
|------------------|---------|--------------------------------|-------|
| 290              | 10373   | Bricka våg 46X38X0,4           | 1     |
| 300              | 10420   | Kullager 6005-2RS1             | 1     |
| 311              | *       | Stator                         | 1     |
| 312              | *       | Rotor                          | 1     |
| 320              | 10255   | Kullager 6203-2RS              | 1     |
| 330              | 22215   | Motorgavel Leroy H50           | 1     |
| 340              | 22457   | Fjäder, drag                   | 1     |
| 350              | 14085   | FjäderBricka FBB 5.1 A2        | 8     |
| 360              | 22143   | Skruv, motor M5X195,5          | 4     |
| 370              | 22136   | Maskinhus kompl.               | 1     |
| 380              | 22138   | Bottenplåt                     | 1     |
| 390              | 22142   | Skruv, chassi M5X201           | 4     |
| 400              | 14004   | Mutter M6M M4 A2 70            | 4     |
| 410              | 10494   | Fot,gummi M RFR bricka F-107 B | 4     |
| 420              | 14424   | Skruv LSKS M4X12 A2 70         | 4     |
| 430              | 22472   | Avskraparm                     | 1     |
| 440              | 22446   | Propp, gummi                   | 1     |
| 450              | 22435   | Lock                           | 1     |
| 460              | 22438   | Tätning, lock                  | 1     |
| 470              | 22439   | Avskraparblad                  | 4     |
| 480              | 22436   | Avskrapare                     | 1     |
| 490              | 22502   | Knivenhet                      | 1     |
| 500              | 22451   | Kärl 6L                        | 1     |
| 510              | 22487   | Vridstopp                      | 1     |
| 520              | 14604   | Skruv MFS A4 M3X16             | 2     |
| 600              | 22504   | Knivhållare                    | 1     |
| 610              | 22505   | Fästring                       | 1     |
| 620              | 22506   | Distans                        | 1     |
| 630              | 22507   | Kniv, vänd                     | 1     |
| 640              | 22508   | Kniv, tandad, mellan           | 1     |
| 650              | 22509   | Kniv, tandad, undre            | 1     |
| 660              | 14152   | Skruv MFS M5X25 A2 70          | 4     |
| 670              | 14154   | Skruv MFS M5X35 A2 70          | 4     |
| 680              | 22494   | Lock inkl. tätningring         | 1     |
| 690              | 22495   | Avskrapare inkl. torkarblad    | 1     |
| 700              | 22496   | Torkarblad och tätningring     | 1     |
| 720              | 22692   | Kit tidrelä VCM-42, VCB-62     | 1     |

\* Kontakta HÄLLDE för mer information och beställning (Ange serienummer).

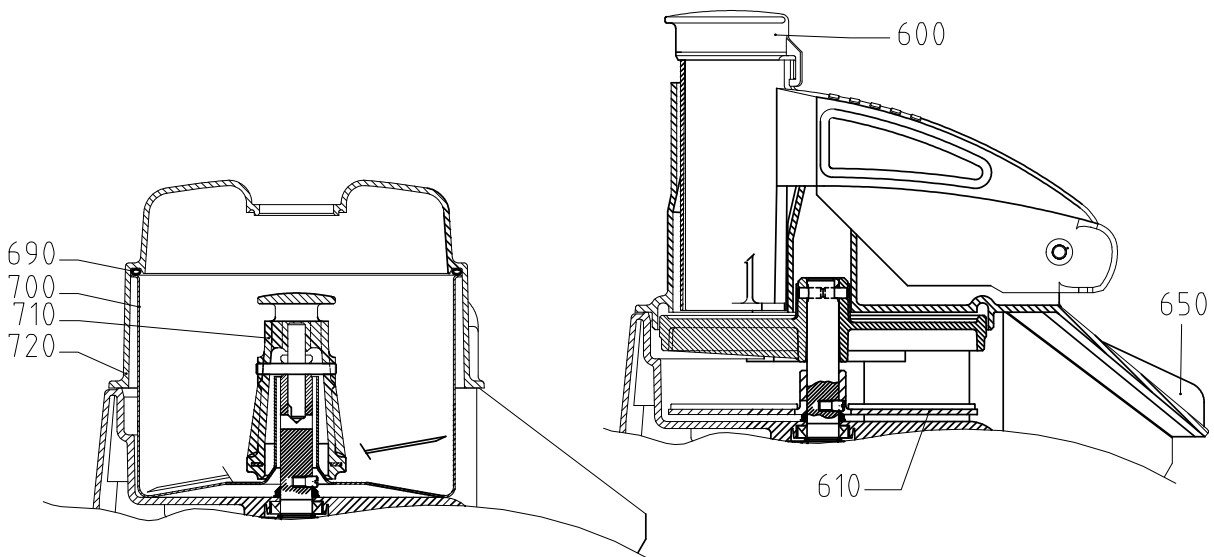
CC-32-1

MOTOR BASE  
MOTORBLOCK



CUTTER/MIXER BOWL ATTACHMENT  
SNABBHACKS-TILLSATS

VEGETABLE PREPARATION ATTACHMENT  
GRÖNSAKSSKARAR-TILLSATS

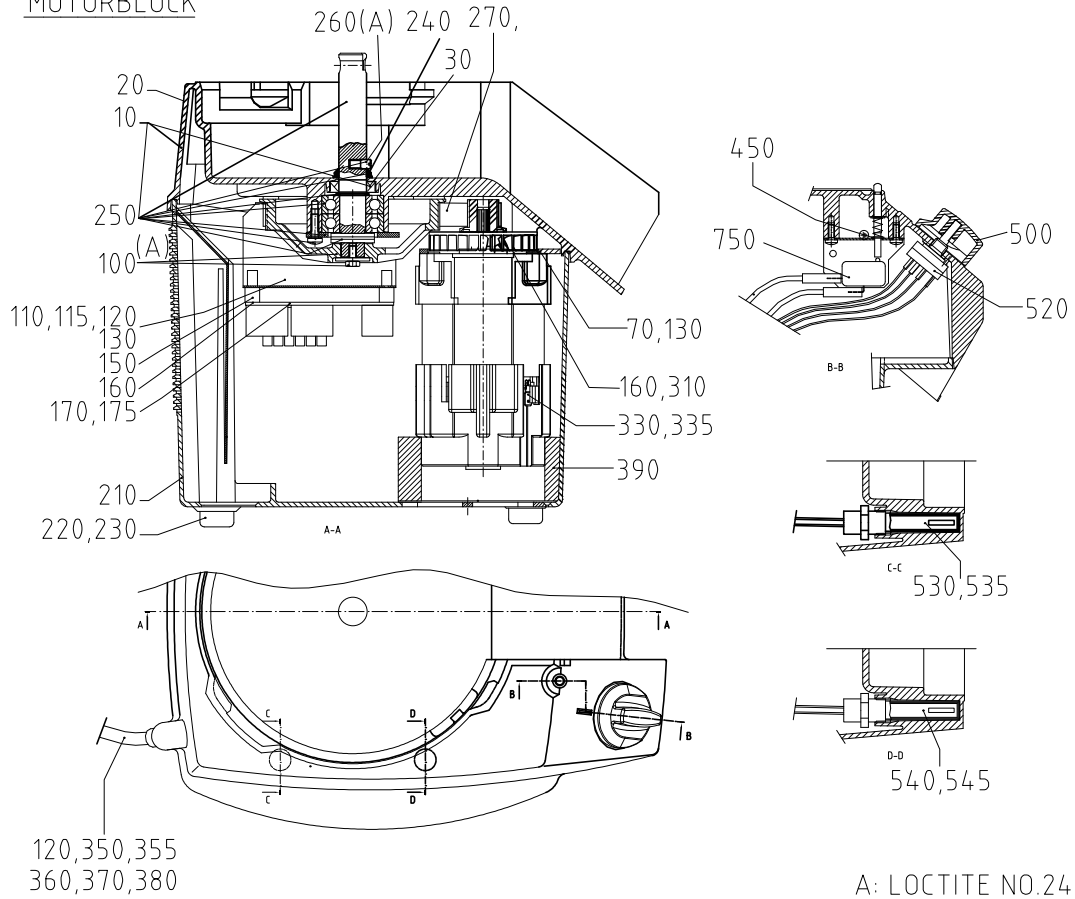




## CC-32-1

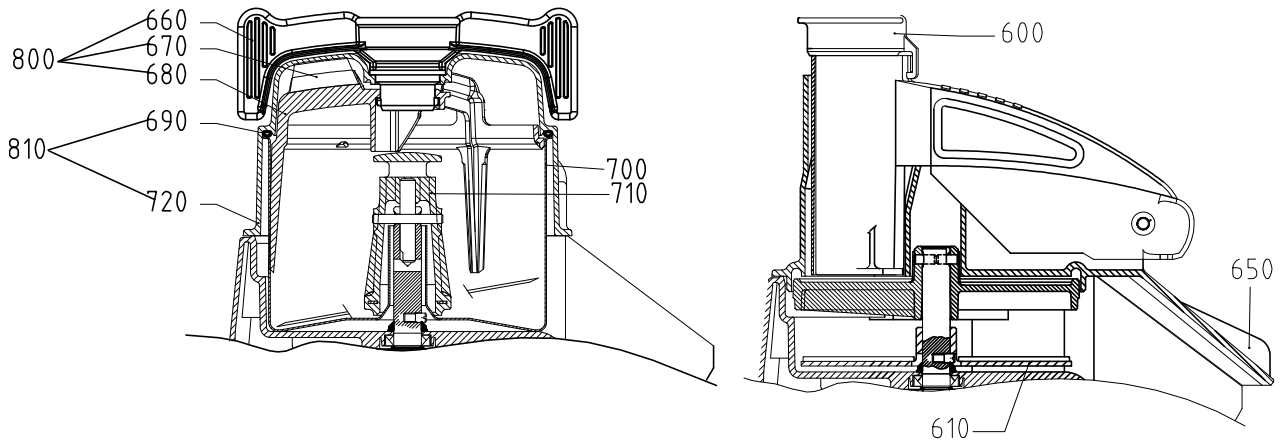
| Nr. enl. ritning | Art.nr. | Beskrivning                            | Antal |
|------------------|---------|--|-------|
| 10               | 1412    | Maskinhus överdel med knivaxel         | 1     |
| 30               | 10259   | Tätningring 18X30X7 NBR typ a          | 1     |
| 70               | 14344   | Skruv ECOSYN-FIX M5X12, A2             | 4     |
| 100              | 1411    | Remhjul knivaxel kompl.                | 1     |
| 110              | 24293   | Elplåt, kretskort AM                   | 1     |
| 120              | 14851   | Skruv MRT M4X10 A2                     | 5     |
| 130              | 14084   | Bricka fjäder FBB 4.1 A2               | 1     |
| 150              | 15527   | Korthållare CS-0610 (48-904-22         | 4     |
| 160              | 14753   | Skruv RT-PTF 5.0X20FZB TORX/FL         | 4     |
| 170              | 24343   | Kretskort CC 230 1 50                  | 1     |
| 171              | 24344   | Kretskort CC 110 1 60                  | 1     |
| 200              | 24176   | Stänklåt                               | 1     |
| 210              | 24340   | Maskinhus, underdel                    | 1     |
| 220              | 10494   | Fot.gummi M RFR bricka F-107 B         | 4     |
| 230              | 14333   | Skruv MRX-H M4X12 A2 70                | 4     |
| 240              | 10263   | V-ring V-18A                           | 1     |
| 250              | 1415    | Knivaxel komplett                      | 1     |
| 260              | 24146   | Medbringarstift, knivaxel              | 1     |
| 270              | 10679   | Kuggrem rpp 405 rpp3 18                | 1     |
| 280              | 24291   | Brytrulle, kompl.                      | 1     |
| 310              | 24292   | Motorplåt, AM                          | 1     |
| 330              | 15711   | Motor 220-240 1 50/60                  | 1     |
| 340              | 24300   | Nät                                    | 1     |
| 350              | 15149   | Sladdställ 1 fas CB CC-34/VCB-32/RG-50 | 1     |
| 360              | 10589   | Dragavl.klämma 55-016-89               | 1     |
| 370              | 14336   | Skruv MRT-H M4X25 A2 70                | 2     |
| 380              | 15422   | Kabelklämma NK-5N                      | 1     |
| 390              | 24296   | Tätningstos, fläkt                     | 1     |
| 420              | 24299   | Kabel, mikrobrytare                    | 1     |
| 450              | 1413    | Tryckstång mikrobryt. kompl            | 1     |
| 500              | 24222   | Vred 0-I m.bladfjäder                  | 1     |
| 520              | 24295   | Strömställare, CC-32-1                 | 1     |
| 530              | 24278   | Magnetbrytare,säkerhet                 | 1     |
| 540              | 24274   | Magnetbrytare,hastighet                | 1     |
| 600              | 24157   | Stöt                                   | 1     |
| 610              | 83032   | Utmatarskiva                           | 1     |
| 650              | 24634   | Matarinsats                            | 1     |
| 690              | 24133   | Tätningring dia.5                      | 1     |
| 700              | 24151   | Kärl 3L                                | 1     |
| 710              | 24153   | Knivenhet                              | 1     |
| 720              | 24172   | Lock                                   | 1     |
| 750              | 24335   | Microbrytarenhet komplett AM UL        | 1     |

MOTOR BASE  
MOTORBLOCK



CUTTER/MIXER BOWL ATTACHMENT  
SNABBHACKS-TILLSATS

VEGETABLE PREPARATION ATTACHMENT  
GRÖNSAKSSKARAR-TILLSATS

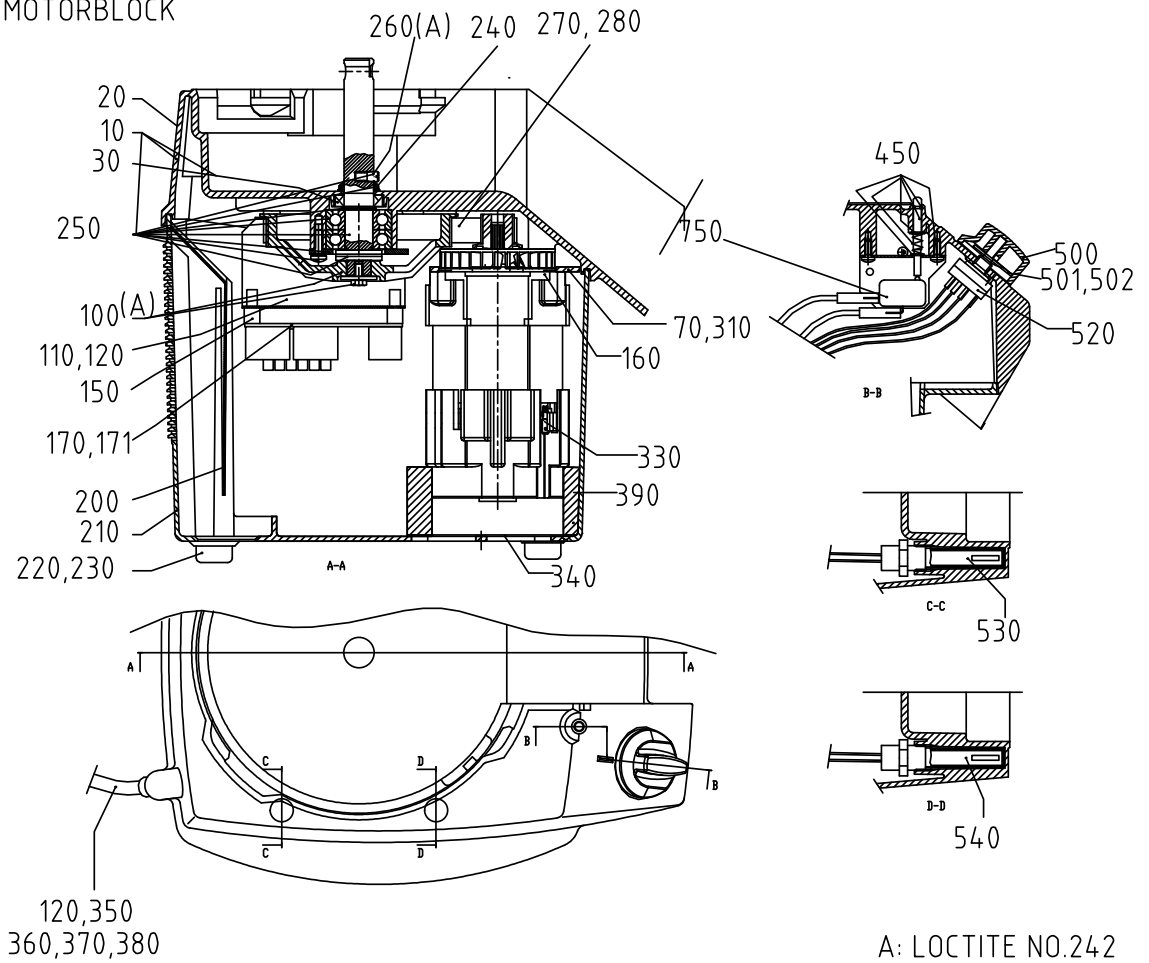


## CC-32S

| Nr. enl. ritning | Art.nr. | Beskrivning                            | Antal |
|------------------|---------|--|-------|
| 10               | 1414    | Maskinhus överdel med knivaxel         | 1     |
| 30               | 10259   | Tätningring 18X30X7 NBR typ a          | 1     |
| 70               | 14344   | Skruv ECOSYN-FIX M5X12, A2             | 4     |
| 100              | 1411    | Remhjul knivaxel kompl.                | 1     |
| 110              | 24293   | Elplåt, kretskort AM                   | 1     |
| 115              | 24268   | Elplåt, kretskort AM UL                | 1     |
| 120              | 14851   | Skruv MRT M4X10 A2                     | 5     |
| 130              | 14084   | Bricka fjäder FBB 4.1 A2               | 1     |
| 150              | 15527   | Korthållare CS-0610 (48-904-22         | 4     |
| 160              | 14753   | Skruv RT-PTF 5.0X20FZB TORX/FL         | 4     |
| 170              | 24343   | Kretskort CC 230 1 50                  | 1     |
| 175              | 24344   | Kretskort CC 110 1 60                  | 1     |
| 210              | 24340   | Maskinhus, underdel                    | 1     |
| 220              | 10494   | Fot,gummi M RFR bricka F-107 B         | 4     |
| 230              | 14333   | Skruv MRX-H M4X12 A2 70                | 4     |
| 240              | 10263   | V-ring V-18A                           | 1     |
| 250              | 1415    | Knivaxel komplett                      | 1     |
| 260              | 24146   | Medbringarstift, knivaxel              | 1     |
| 270              | 10679   | Kuggrem rpp 405 rpp3 18                | 1     |
| 310              | 24292   | Motorplåt, AM                          | 1     |
| 330              | 15711   | Motor 220-240 1 50/60                  | 1     |
| 335              | 24179   | Motorenhet 110 1 50/60 UL AM           | 1     |
| 350              | 15149   | Sladdställ 1 fas CB CC-34/VCB-32/RG-50 | 1     |
| 355              | 24211   | Sladdställ 120v US                     | 1     |
| 360              | 10589   | Dragavl.klämma 55-016-89               | 1     |
| 370              | 14336   | Skruv MRT-H M4X25 A2 70                | 2     |
| 380              | 15422   | Kabelklämma NK-5N                      | 1     |
| 390              | 24296   | Tätningstos, fläkt                     | 1     |
| 450              | 1413    | Tryckstång mikrobryt. kompl            | 1     |
| 500              | 24222   | Vred 0-I m.bladfjäder                  | 1     |
| 520              | 24295   | Strömställare, CC-32-1                 | 1     |
| 530              | 24278   | Magnetbrytare,säkerhet                 | 1     |
| 535              | 24332   | Magnetbrytare, säkerhet AM UL          | 1     |
| 540              | 24274   | Magnetbrytare,hastighet                | 1     |
| 545              | 24333   | Magnetbrytare, hastighet AM UL         | 1     |
| 600              | 24157   | Stöt                                   | 1     |
| 610              | 83032   | Utmatarskiva                           | 1     |
| 650              | 24634   | Matarinsats                            | 1     |
| 660              | 24134   | Avskrapare, handtag                    | 1     |
| 670              | 24132   | Torkarblad, avskrapare                 | 3     |
| 680              | 24135   | Avskrapare, ring                       | 1     |
| 690              | 24133   | Tätningring dia.5                      | 1     |
| 700              | 24151   | Kärl 3L                                | 1     |
| 710              | 24153   | Knivenhet                              | 1     |
| 720              | 24172   | Lock                                   | 1     |
| 750              | 24335   | Microbrytarenhet komplett AM UL        | 1     |
| 800              | 24244   | Avskrapare                             | 1     |
| 810              | 24245   | Lock inkl. tätningring                 | 1     |

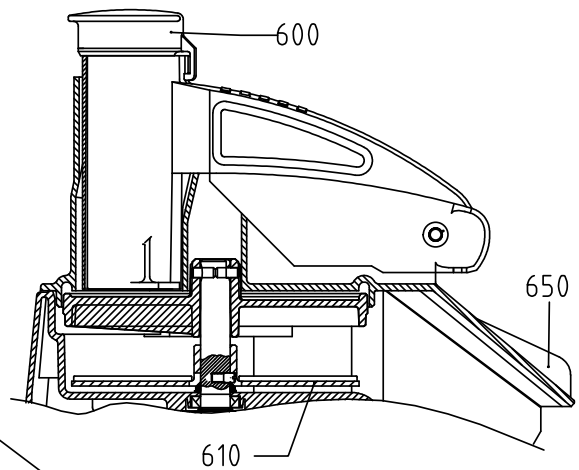
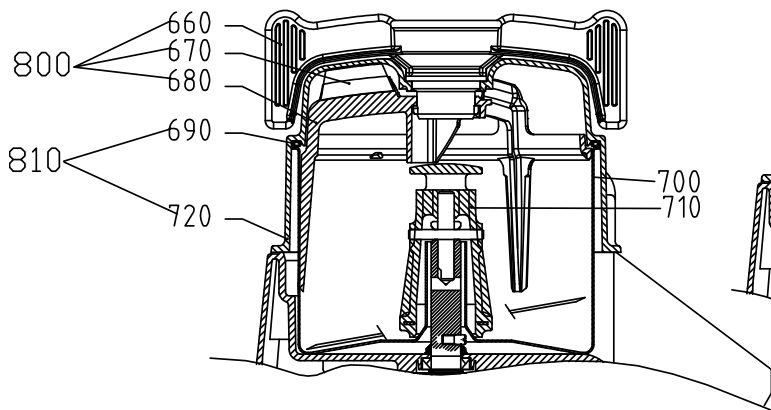
CC-34-1

MOTOR BASE  
MOTORBLOCK



CUTTER/MIXER BOWL ATTACHMENT  
SNABBHACKS-TILLSATS

VEGETABLE PREPARATION ATTACHMENT  
GRÖNSAKSSKÄRAR-TILLSATS

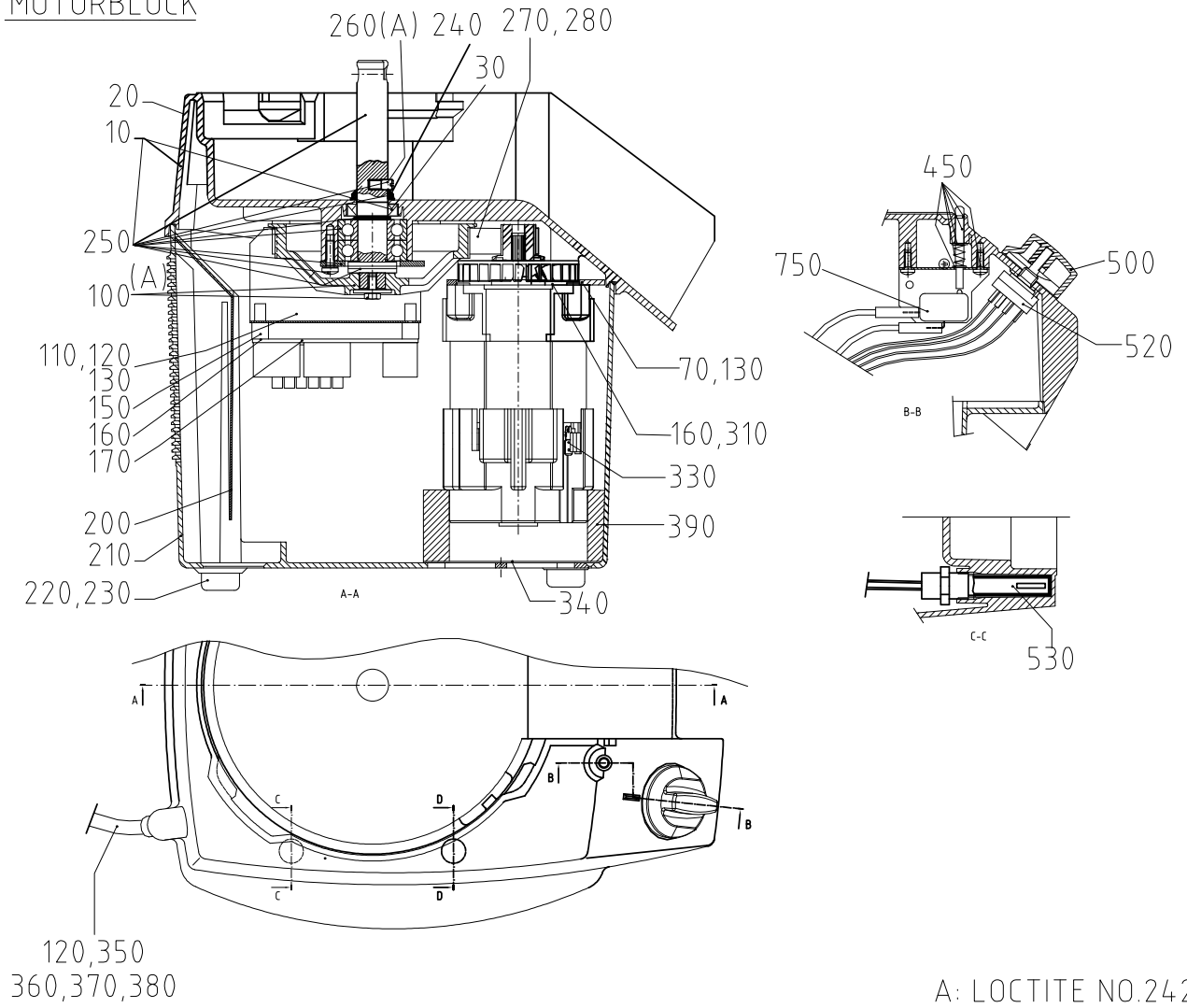


## CC-34-1

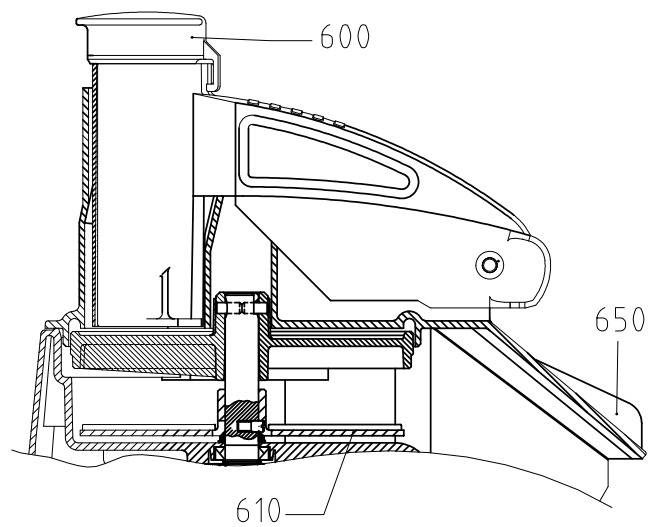
| Nr. enl. ritning | Art.nr. | Beskrivning                            | Antal |
|------------------|---------|--|-------|
| 10               | 1412    | Maskinhus överdel med knivaxel         | 1     |
| 30               | 10259   | Tätningarring 18X30X7 NBR typ a        | 1     |
| 70               | 14344   | Skruv ECOSYN-FIX M5X12, A2             | 4     |
| 100              | 1411    | Remhjul knivaxel kompl.                | 1     |
| 110              | 24293   | Elplåt, kretskort AM                   | 1     |
| 120              | 14851   | Skruv MRT M4X10 A2                     | 5     |
| 150              | 15527   | Korthållare CS-0610 (48-904-22         | 4     |
| 160              | 14753   | Skruv RT-PTF 5.0X20FZB TORX/FL         | 4     |
| 170              | 24343   | Kretskort CC 230 1 50                  | 1     |
| 171              | 24344   | Kretskort CC 110 1 60                  | 1     |
| 200              | 24176   | Stänklåt                               | 1     |
| 210              | 24340   | Maskinhus, underdel                    | 1     |
| 220              | 10494   | Fot,gummi M RFR bricka F-107 B         | 4     |
| 230              | 14333   | Skruv MRX-H M4X12 A2 70                | 4     |
| 240              | 10263   | V-ring V-18A                           | 1     |
| 250              | 1415    | Knivaxel komplett                      | 1     |
| 260              | 24146   | Medbringarstift, knivaxel              | 1     |
| 270              | 10679   | Kuggrem rpp 405 rpp3 18                | 1     |
| 280              | 24291   | Brytrulle, kompl.                      | 1     |
| 310              | 24292   | Motorplåt, AM                          | 1     |
| 330              | 15711   | Motor 220-240 1 50/60                  | 1     |
| 340              | 24300   | Nät                                    | 1     |
| 350              | 15149   | Sladdställ 1 fas CB CC-34/VCB-32/RG-50 | 1     |
| 360              | 10589   | Dragavl.klämma 55-016-89               | 1     |
| 370              | 14336   | Skruv MRT-H M4X25 A2 70                | 2     |
| 380              | 15422   | Kabelklämma NK-5N                      | 1     |
| 390              | 24296   | Tätningsskos, fläkt                    | 1     |
| 450              | 1413    | Tryckstång mikrobryt. kompl            | 1     |
| 500              | 24152   | Vred, hastighet m. bladfjäder          | 1     |
| 501              | 24388   | Vridstopp                              | 1     |
| 502              | 14502   | Skruv MC6S M4X8H A4 70                 | 1     |
| 520              | 24294   | Strömställare CC-34-1 AM UL            | 1     |
| 530              | 24278   | Magnetbrytare,säkerhet                 | 1     |
| 540              | 24274   | Magnetbrytare,hastighet                | 1     |
| 600              | 24157   | Stöt                                   | 1     |
| 610              | 83032   | Utmatarskiva                           | 1     |
| 650              | 24634   | Matarinsats                            | 1     |
| 660              | 24134   | Avskrapare, handtag                    | 1     |
| 670              | 24132   | Torkarblad, avskrapare                 | 3     |
| 680              | 24135   | Avskrapare, ring                       | 1     |
| 690              | 24133   | Tätningarring dia.5                    | 1     |
| 700              | 24151   | Kärl 3L                                | 1     |
| 710              | 24153   | Knivenhet                              | 1     |
| 720              | 24172   | Lock                                   | 1     |
| 750              | 24335   | Microbrytarenhhet komplett AM UL       | 1     |
| 800              | 24244   | Avskrapare                             | 1     |
| 810              | 24245   | Lock inkl. tätningarring               | 1     |

**RG-50-1**

MOTOR BASE  
MOTORBLOCK



VEGETABLE PREPARATION ATTACHMENT  
GRÖNSAKSSKARAR-TILLSATS



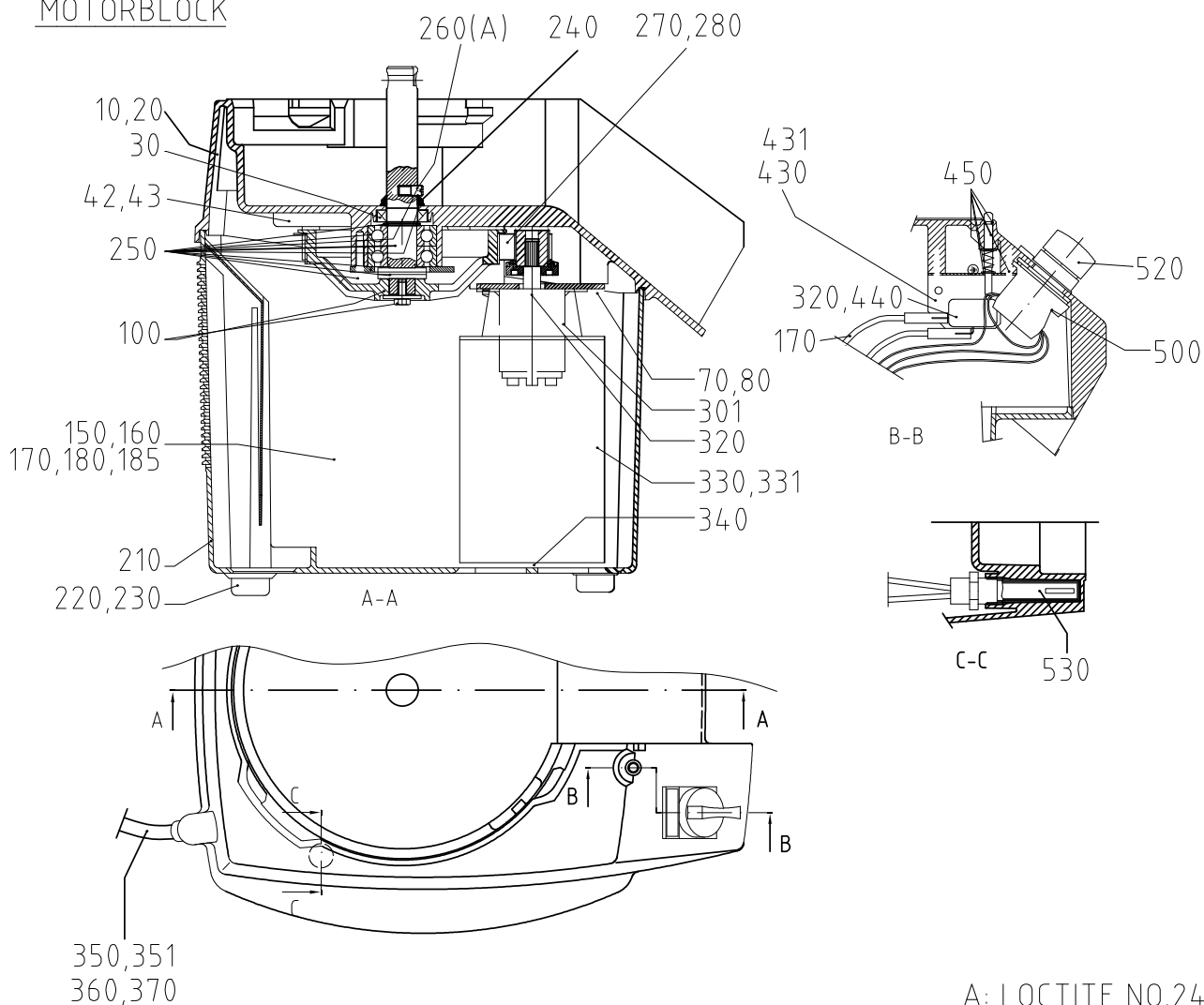


**RG-50-1**

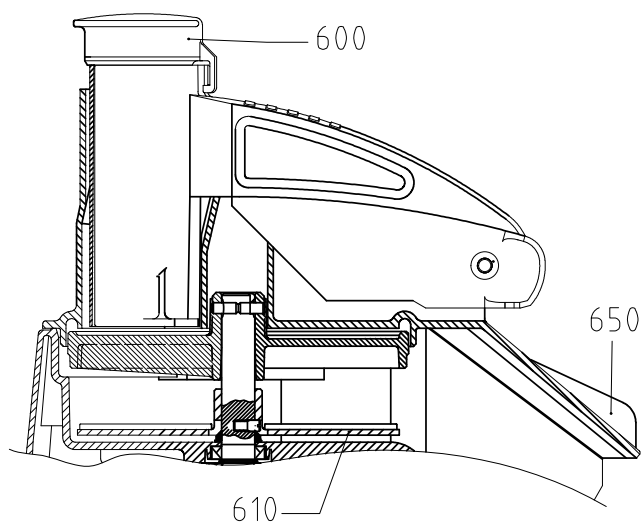
| Nr. enl. ritning | Art.nr. | Beskrivning                            | Antal |
|------------------|---------|--|-------|
| 10               | 1412    | Maskinhus överdel med knivaxel         | 1     |
| 30               | 10259   | Tätningring 18X30X7 NBR typ a          | 1     |
| 70               | 14344   | Skruv ECOSYN-FIX M5X12, A2             | 4     |
| 100              | 1411    | Remhjul knivaxel kompl.                | 1     |
| 110              | 24293   | Elplåt, kretskort AM                   | 1     |
| 120              | 14851   | Skruv MRT M4X10 A2                     | 5     |
| 130              | 14084   | Bricka fjäder FBB 4.1 A2               | 1     |
| 150              | 15527   | Korthållare CS-0610 (48-904-22         | 4     |
| 160              | 14753   | Skruv RT-PTF 5.0X20FZB TORX/FL         | 4     |
| 170              | 24343   | Kretskort CC 230 1 50                  | 1     |
| 200              | 24176   | Stänklåt                               | 1     |
| 210              | 24340   | Maskinhus, underdel                    | 1     |
| 220              | 10494   | Fot,gummi M RFR bricka F-107 B         | 4     |
| 230              | 14333   | Skruv MRX-H M4X12 A2 70                | 4     |
| 240              | 10263   | V-ring V-18A                           | 1     |
| 250              | 1415    | Knivaxel komplett                      | 1     |
| 260              | 24146   | Medbringarstift, knivaxel              | 1     |
| 270              | 10679   | Kuggrem rpp 405 rpp3 18                | 1     |
| 280              | 24291   | Brytrulle, kompl.                      | 1     |
| 310              | 24292   | Motorplåt, AM                          | 1     |
| 330              | 15711   | Motor 220-240 1 50/60                  | 1     |
| 340              | 24300   | Nät                                    | 1     |
| 350              | 15149   | Sladdställ 1 fas CB CC-34/VCB-32/RG-50 | 1     |
| 360              | 10589   | Dragavl.klämma 55-016-89               | 1     |
| 370              | 14336   | Skruv MRT-H M4X25 A2 70                | 2     |
| 380              | 15422   | Kabelklämma NK-5N                      | 1     |
| 390              | 24296   | Tätningsskos, fläkt                    | 1     |
| 450              | 1413    | Tryckstång mikrobryt. kompl            | 1     |
| 500              | 24222   | Vred 0-I m.bladfjäder                  | 1     |
| 520              | 24295   | Strömställare, CC-32-1                 | 1     |
| 530              | 24278   | Magnetbrytare,säkerhet                 | 1     |
| 600              | 24157   | Stöt                                   | 1     |
| 610              | 83032   | Utmatarskiva                           | 1     |
| 650              | 24634   | Matarinsats                            | 1     |
| 750              | 24335   | Microbrytarenhet komplett AM UL        | 1     |

**RG-50**

MOTOR BASE  
MOTORBLOCK



VEGETABLE PREPARATION ATTACHMENT  
GRÖNSAKSSKARAR-TILLSATS

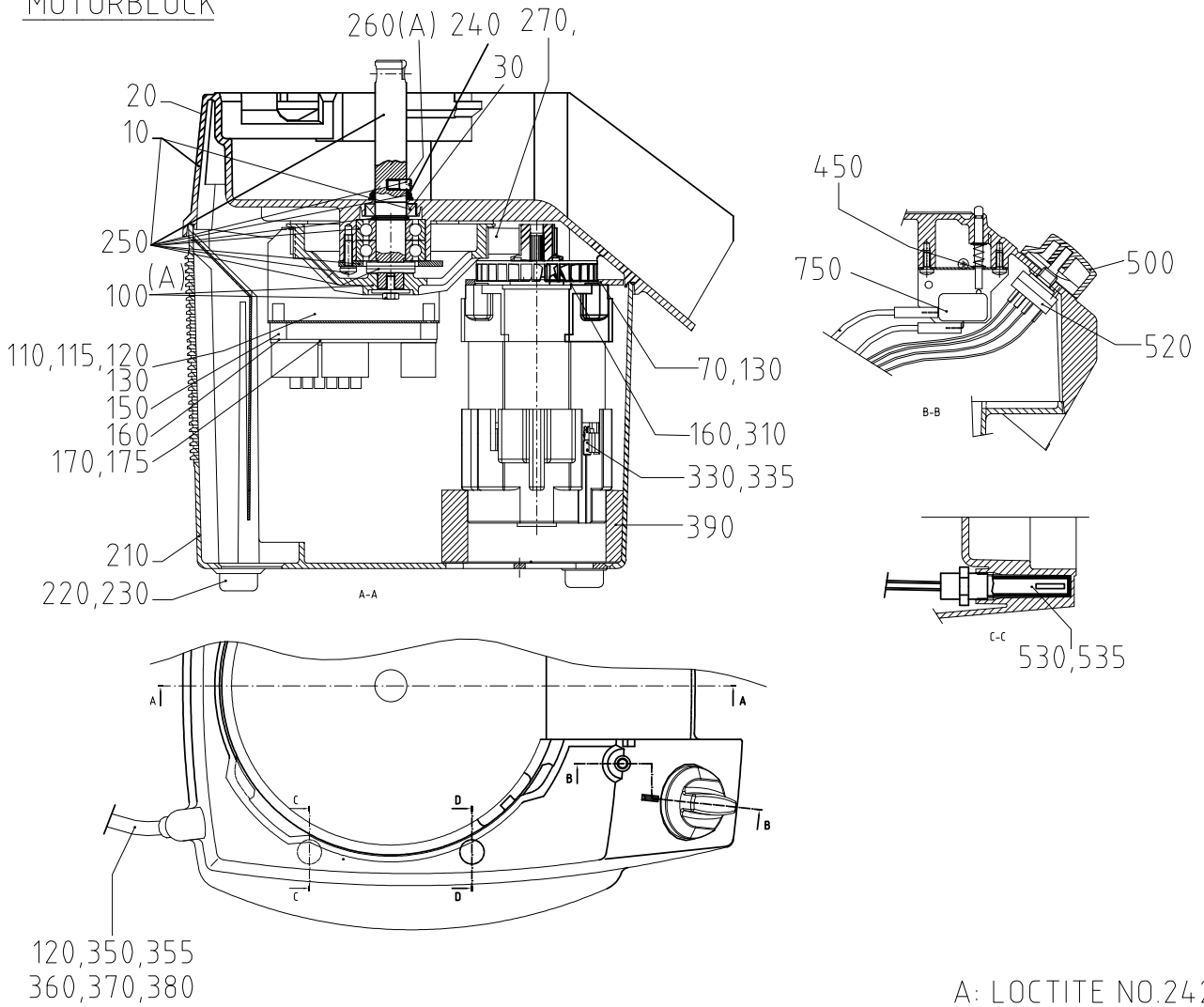


## RG-50

| Nr. enl. ritning | Art.nr. | Beskrivning                            | Antal |
|------------------|---------|--|-------|
| 10               | 24751   | Maskinhus, överdel                     | 1     |
| 30               | 10259   | Tätningring 18X30X7 NBR typ a          | 1     |
| 42               | 15384   | Säkkring T100MA                        | 1     |
| 43               | 15385   | Säkringshållare                        | 1     |
| 70               | 14344   | Skruv ECOSYN-FIX M5X12, A2             | 4     |
| 80               | 14852   | Skruv FRH M5X10 torx                   | 4     |
| 100              | 1411    | Remhjul knivaxel kompl.                | 1     |
| 150              | 1110    | Kabel AWG röd L130                     | 1     |
| 160              | 24766   | Kabel AWG L290 röd FLH 6.3             | 2     |
| 170              | 24767   | Kabel AWG L290 vit                     | 1     |
| 180              | 24768   | Kabel AWG L130 röd                     | 1     |
| 185              | 24769   | Kabel AWG L220 röd 6.3/4.8 FLH         | 1     |
| 210              | 24340   | Maskinhus, underdel                    | 1     |
| 220              | 10494   | Fot.gummi M RFR bricka F-107 B         | 4     |
| 230              | 14333   | Skruv MRX-H M4X12 A2 70                | 4     |
| 240              | 10263   | V-ring V-18A                           | 1     |
| 250              | 1415    | Knivaxel komplett                      | 1     |
| 260              | 24146   | Medbringarstift, knivaxel              | 1     |
| 270              | 10624   | Kuggrem GT 3MR 0390 18                 | 1     |
| 280              | 24773   | Brythjul komplett                      | 1     |
| 301              | 15707   | Relä song chuan 735 3A C3 120V         | 1     |
| 320              | 14611   | Skruv RTS 2.9X9.5 A2 70                | 3     |
| 330              | 24753   | Motorenhet 110-120 60                  | 1     |
| 331              | 24754   | Motorenhet 230 1 50                    | 1     |
| 340              | 24300   | Nät                                    | 1     |
| 350              | 24778   | Sladdställ 120v US                     | 1     |
| 351              | 15149   | Sladdställ 1 fas CB CC-34/VCB-32/RG-50 | 1     |
| 360              | 10589   | Dragavl.klämma 55-016-89               | 2     |
| 370              | 14336   | Skruv MRT-H M4X25 A2 70                | 2     |
| 430              | 24162   | Fästplåt, mikrobryt.                   | 1     |
| 431              | 23227   | Isolerskiva för mikrobrytare           | 1     |
| 440              | 15694   | Microswitch 83 160 7-N/C-W3            | 1     |
| 450              | 1413    | Tryckstång mikrobryt. kompl            | 1     |
| 500              | 15704   | Kontaktblock ZB5 AZ105                 | 1     |
| 520              | 15705   | Vred ZB5 AD5                           | 1     |
| 530              | 15354   | Magnetbr. HM-PR15.2-AWG-AX-200         | 1     |
| 600              | 24157   | Stöt                                   | 1     |
| 610              | 83032   | Utmatarskiva                           | 1     |
| 650              | 24634   | Matarinsats                            | 1     |

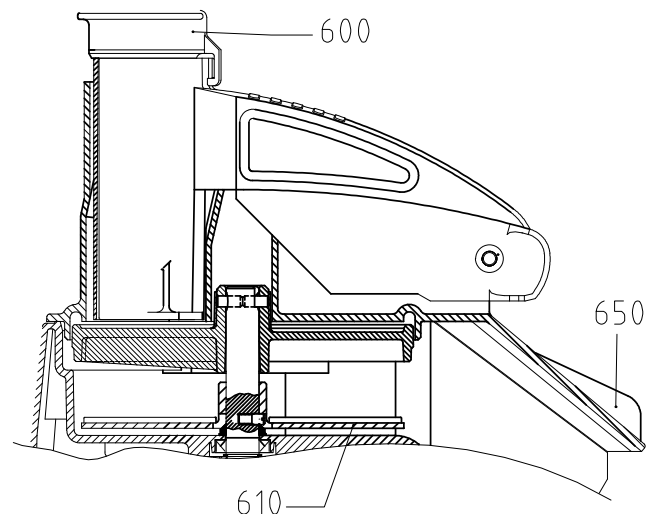
**RG-50S**

MOTOR BASE  
MOTORBLOCK



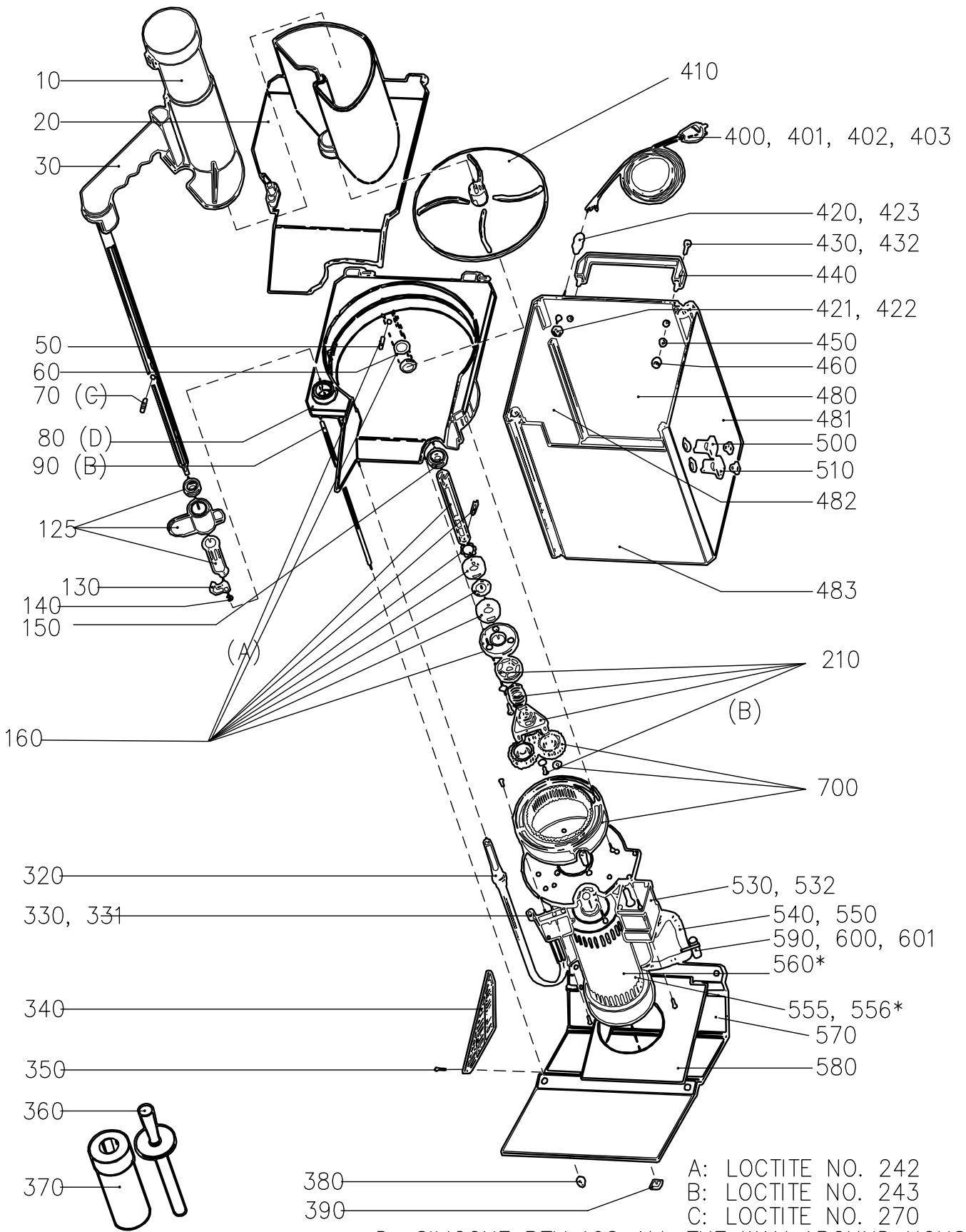
A: LOCTITE NO.242

VEGETABLE PREPARATION ATTACHMENT  
GRÖNSAKSSKÄRAR-TILLSATS



## RG-50S

| Nr. enl. ritning | Art.nr. | Beskrivning                            | Antal |
|------------------|---------|--|-------|
| 10               | 1414    | Maskinhus överdel med knivaxel         | 1     |
| 30               | 10259   | Tätningring 18X30X7 NBR typ a          | 1     |
| 70               | 14344   | Skruv ECOSYN-FIX M5X12, A2             | 4     |
| 100              | 1411    | Remhjul knivaxel kompl.                | 1     |
| 110              | 24293   | Elplåt, kretskort AM                   | 1     |
| 115              | 24268   | Elplåt, kretskort AM UL                | 1     |
| 120              | 14851   | Skruv MRT M4X10 A2                     | 5     |
| 130              | 14084   | Bricka fjäder FBB 4.1 A2               | 1     |
| 150              | 15527   | Korthållare CS-0610 (48-904-22         | 4     |
| 160              | 14753   | Skruv RT-PTF 5.0X20FZB TORX/FL         | 4     |
| 170              | 24343   | Kretskort CC 230 1 50                  | 1     |
| 175              | 24344   | Kretskort CC 110 1 60                  | 1     |
| 210              | 24340   | Maskinhus, underdel                    | 1     |
| 220              | 10494   | Fot.gummi M RFR bricka F-107 B         | 4     |
| 230              | 14333   | Skruv MRX-H M4X12 A2 70                | 4     |
| 240              | 10263   | V-ring V-18A                           | 1     |
| 250              | 1415    | Knivaxel komplett                      | 1     |
| 260              | 24146   | Medbringarstift, knivaxel              | 1     |
| 270              | 10679   | Kuggrem rpp 405 rpp3 18                | 1     |
| 310              | 24292   | Motorplåt, AM                          | 1     |
| 330              | 15711   | Motor 220-240 1 50/60                  | 1     |
| 335              | 24179   | Motorenhet 110 1 50/60 UL AM           | 1     |
| 350              | 15149   | Sladdställ 1 fas CB CC-34/VCB-32/RG-50 | 1     |
| 355              | 24211   | Sladdställ 120v US                     | 1     |
| 360              | 10589   | Dragavl.klämma 55-016-89               | 1     |
| 370              | 14336   | Skruv MRT-H M4X25 A2 70                | 2     |
| 380              | 15422   | Kabelklämma NK-5N                      | 1     |
| 390              | 24296   | Tätningstos, fläkt                     | 1     |
| 450              | 1413    | Tryckstång mikrobryt. kompl            | 1     |
| 500              | 24222   | Vred 0-I m.bladfjäder                  | 1     |
| 520              | 24295   | Strömställare, CC-32-1                 | 1     |
| 530              | 24278   | Magnetbrytare,säkerhet                 | 1     |
| 535              | 24332   | Magnetbrytare, säkerhet AM UL          | 1     |
| 600              | 24157   | Stöt                                   | 1     |
| 610              | 83032   | Utmatarskiva                           | 1     |
| 650              | 24634   | Matarinsats                            | 1     |
| 750              | 24335   | Microbrytarenhet komplett AM UL        | 1     |

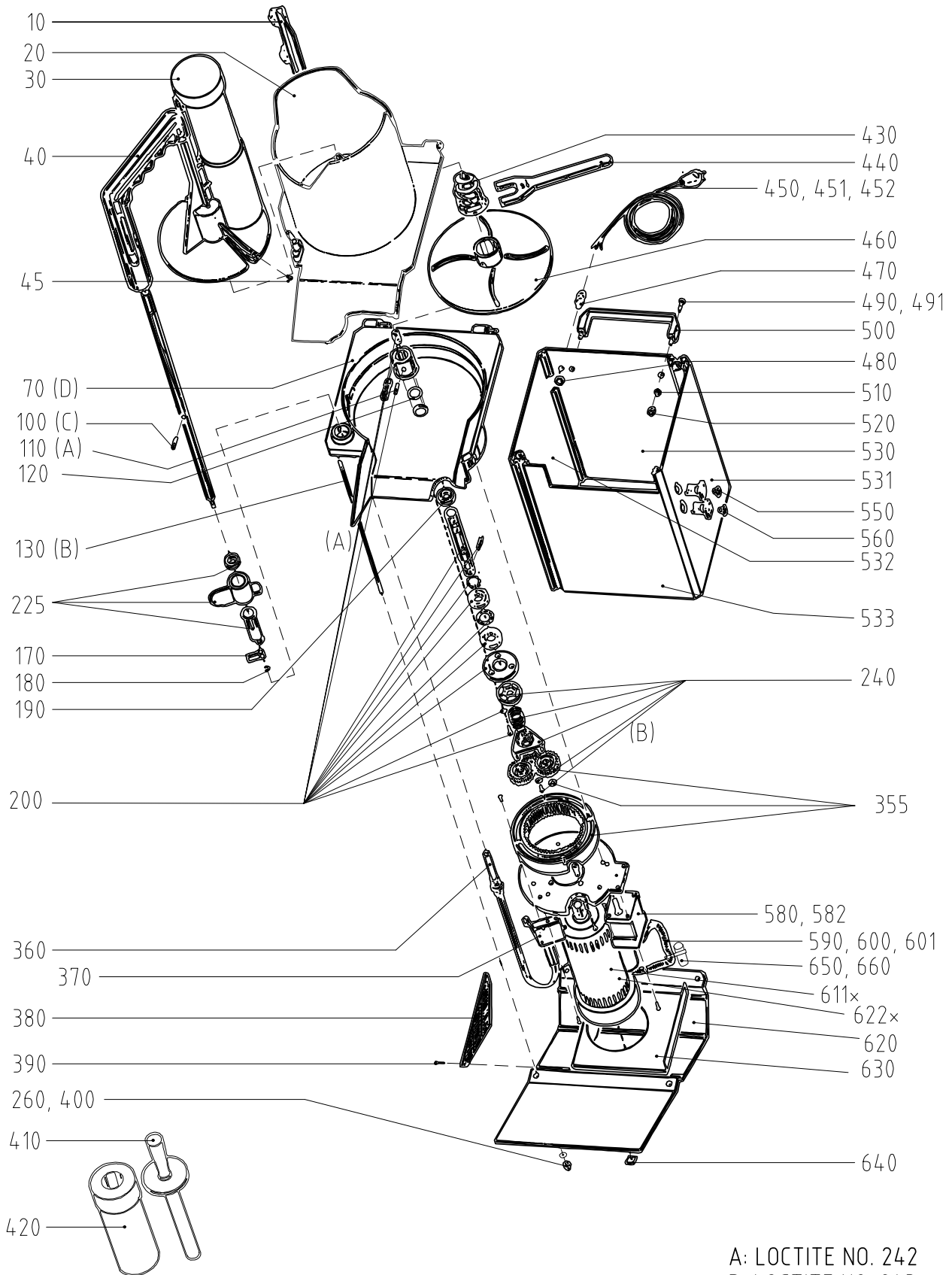


A: LOCTITE NO. 242  
 B: LOCTITE NO. 243  
 C: LOCTITE NO. 270  
 D: SILICONE RTV 108 ALL THE WAY AROUND HOUSING

## RG-100

| Nr. enl. ritning | Art.nr. | Beskrivning                                  | Antal |
|------------------|---------|--|-------|
| 10               | 83038   | Stöt   | 1     |
| 20               | 1165    | Matarcylinder kompl.                         | 1     |
| 30               | 1309    | Matarplatta kompl. inkl. axel                | 1     |
| 50               | 1054    | Medbringarstift                              | 1     |
| 60               | 10262   | V-ring typ s 18mm                            | 1     |
| 70               | 1290    | Styrstift                                    | 1     |
| 80               | 1400    | Knivhusenhet RG-100                          | 1     |
| 90               | 1039    | Dragstång L=316                              | 4     |
| 125              | 1091    | Låsvred kompl. reservd                       | 1     |
| 130              | 14305   | Nock kompl.                                  | 1     |
| 140              | 10275   | Spårryttare RS 4                             | 1     |
| 150              | 10259   | Tätningring 18X30X7 NBR typ a                | 1     |
| 160              | 1401    | Knivaxel komp RG-100.                        | 1     |
| 210              | 1403    | Broms kompl. RG-100/200/250.                 | 1     |
| 320              | 15354   | Magnetbr. HM-PR15.2-AWG-AX-200               | 1     |
| 330              | 1101    | Microswitch enhet kompl. 400v                | 1     |
| 331              | 1584    | Microbrytarenhet                             | 1     |
| 340              | 1096    | Gavelsats kompl.                             | 1     |
| 350              | 14248   | Skruv KFX-H ST3,5X9,5 A2 70                  | 6     |
| 360              | 81066   | Stöt RG-100/RG-200                           | 1     |
| 370              | 1155    | Rörinsats                                    | 1     |
| 380              | 1267    | Mutter M5 till dragstång                     | 4     |
| 390              | 10273   | Fot gummi SJ 5023 svart                      | 4     |
| 400              | 15147   | Sladdställ 1 fas CB RG-100/200/250/350/61/41 | 1     |
| 401              | 15377   | Sladdställ BS/2.5MS UK                       | 1     |
| 402              | 15278   | Sladdställ 439/2.4MG SJT black               | 1     |
| 403              | 15142   | Sladdställ 3 fas CB VCB-62                   | 1     |
| 410              | 83032   | Utmatarskiva                                 | 1     |
| 420              | 15623   | Dragavlastare met. PR 18,5 dia               | 1     |
| 421              | 15627   | Mutter metall PG 11 PR18,6                   | 1     |
| 422              | 15692   | Mutter plast, PG 9                           | 1     |
| 423              | 15688   | Dragavlastare plast, PG 9 (8)                | 1     |
| 430              | 14374   | Skruv MCS M8X20 A2 70                        | 2     |
| 432              | 10306   | Täckpropp                                    | 2     |
| 440              | 10043   | Handtag M443/140                             | 1     |
| 450              | 14088   | Bricka fjäder FBB 8.2 A2                     | 2     |
| 460              | 14008   | Mutter M6M M8 A2 70                          | 2     |
| 480              | 1365    | Maskinhusdel bak                             | 1     |
| 481              | 1362    | Maskinhusdel höger                           | 1     |
| 482              | 1364    | Maskinhusdel vänster                         | 1     |
| 483              | 1363    | Maskinhusdel fram                            | 1     |
| 500              | 15657   | Tryckknapp o, kompl.                         | 1     |
| 510              | 15440   | Tryckknapp 1 komplett                        | 1     |
| 530              | 15813   | Minikontaktor 11BG0910A110                   | 1     |
| 532              | 15810   | Kontaktor 11BG0610A230                       | 1     |
| 540              | 1104    | Kablage UL AWG kompl.                        | 1     |
| 550              | 15384   | Säkring T100MA                               | 1     |
| 555              | *       | Kondensator                                  | 1     |
| 560              | *       | Motor kit                                    | 1     |
| 570              | 1249    | Fotplatta std RG-200/100 kompl               | 1     |
| 580              | 22222   | Fläktplåt Leroy RG 100/200                   | 1     |
| 590              | 15111   | RC-krets 110v                                | 1     |
| 600              | 15110   | RC-krets 230v                                | 1     |
| 601              | 15385   | Säkringshållare                              | 1     |
| 700              | 1098    | Kugghjulssats (acetal)                       | 1     |

\* Kontakta HÄLLDE för mer information och beställning (Ange serienummer).



A: LOCTITE NO. 242  
 B: LOCTITE NO. 243  
 C: LOCTITE NO. 270

D: SILICONE RTV 108 ALL THE WAY AROUND HOUSING

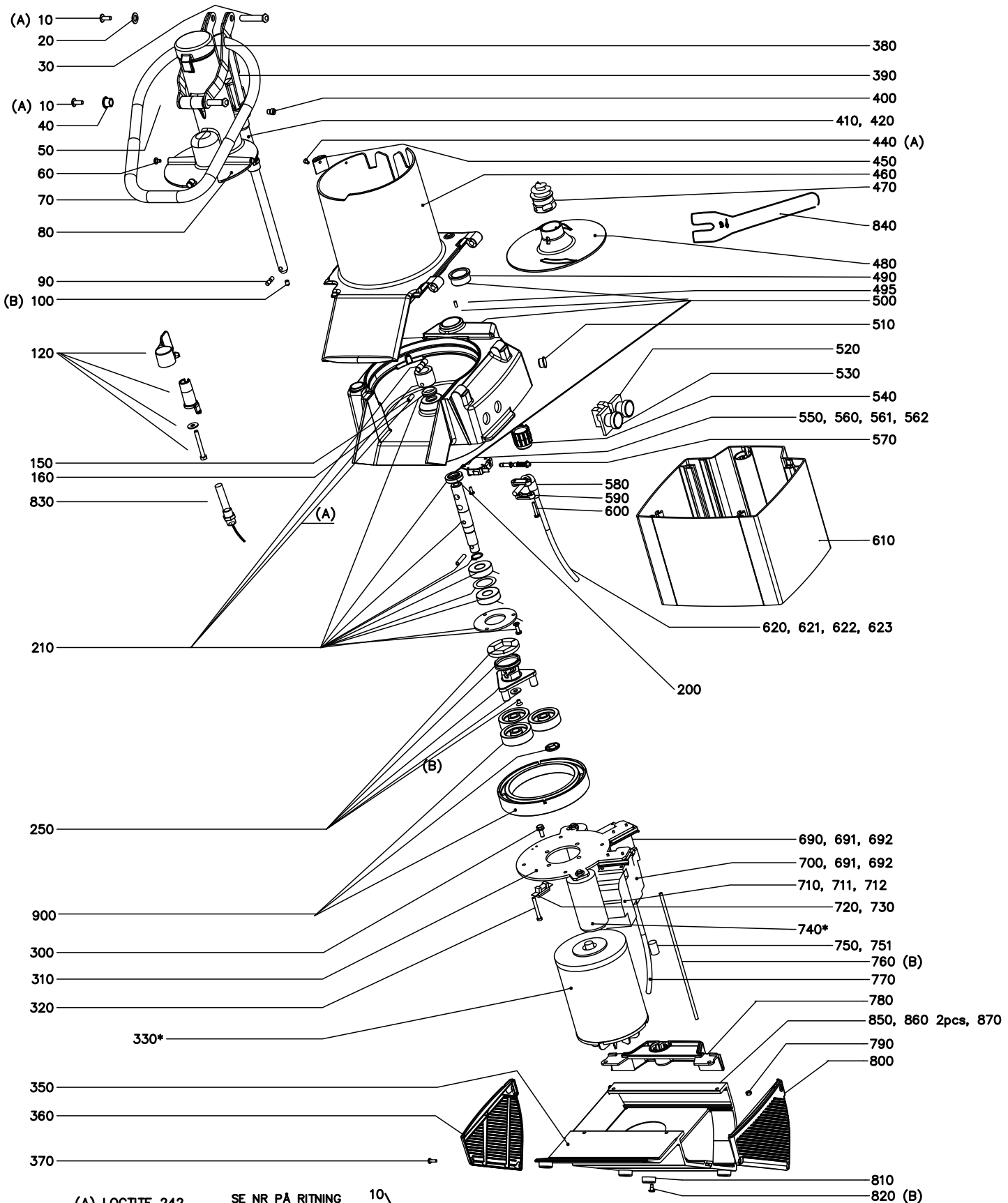


## RG-200

| Nr. enl. ritning | Art.nr. | Beskrivning                                  | Antal |
|------------------|---------|--|-------|
| 10               | 1171    | Mellanvägg kompl.                            | 1     |
| 20               | 1188    | Matarcylinder kompl.                         | 1     |
| 30               | 83038   | Stöt   | 1     |
| 40               | 1180    | Matarkolv kompl. inkl. axel                  | 1     |
| 45               | 40839   | Glidkuts dia. 8                              | 1     |
| 70               | 1407    | Knivhusenhet RG-200                          | 1     |
| 100              | 1290    | Styrstift                                    | 1     |
| 110              | 3152    | Medbringarpinne, utmatarskiva                | 2     |
| 120              | 10262   | V-ring typ s 18mm                            | 1     |
| 130              | 1039    | Dragstång L=316                              | 4     |
| 170              | 1073    | Nock CE/ STD                                 | 1     |
| 180              | 10275   | Spårryttare RS 4                             | 1     |
| 190              | 10259   | Tätningring 18X30X7 NBR typ a                | 1     |
| 200              | 1402    | Knivaxel komp RG-200/250.                    | 1     |
| 225              | 1091    | Låsvred kompl. reservd                       | 1     |
| 240              | 1403    | Broms kompl. RG-100/200/250.                 | 1     |
| 260              | 14085   | FjäderBricka FBB 5.1 A2                      | 8     |
| 355              | 1098    | Kugghjulssats (acetal)                       | 1     |
| 360              | 15354   | Magnetbr. HM-PR15.2-AWG-AX-200               | 1     |
| 370              | 1584    | Microbrytareenhet                            | 1     |
| 380              | 1096    | Gavelsats kompl.                             | 1     |
| 390              | 14248   | Skruv KFX-H ST3,5X9,5 A2 70                  | 6     |
| 400              | 1267    | Mutter M5 till dragstång                     | 4     |
| 410              | 81066   | Stöt RG-100/RG-200                           | 1     |
| 420              | 1155    | Rörinsats                                    | 1     |
| 430              | 1172    | Borrhylsa kompl.                             | 1     |
| 440              | 1184    | Nyckel för borrhylsa                         | 1     |
| 450              | 15147   | Sladdställ 1 fas CB RG-100/200/250/350/61/41 | 1     |
| 451              | 15377   | Sladdställ BS/2.5MS UK                       | 1     |
| 452              | 15278   | Sladdställ 439/2.4MG SJT black               | 1     |
| 460              | 1159    | Utmatarskiva                                 | 1     |
| 470              | 15688   | Dragavlastare plast, PG 9 (8)                | 1     |
| 480              | 15692   | Mutter plast, PG 9                           | 1     |
| 490              | 14374   | Skruv MCS M8X20 A2 70                        | 2     |
| 491              | 10306   | Täckpropp                                    | 2     |
| 500              | 10043   | Handtag M443/140                             | 1     |
| 510              | 14088   | Bricka fjäder FBB 8.2 A2                     | 2     |
| 520              | 14008   | Mutter M6M M8 A2 70                          | 2     |
| 530              | 1365    | Maskinhusdel bak                             | 1     |
| 531              | 1362    | Maskinhusdel höger                           | 1     |
| 532              | 1364    | Maskinhusdel vänster                         | 1     |
| 533              | 1363    | Maskinhusdel fram                            | 1     |
| 550              | 15657   | Tryckknapp o, kompl.                         | 1     |
| 560              | 15440   | Tryckknapp 1 komplett                        | 1     |
| 580              | 15813   | Minikontaktor 11BG0910A110                   | 1     |
| 582              | 15810   | Kontaktor 11BG0610A230                       | 3     |
| 590              | 15384   | Säkring T100MA                               | 1     |
| 600              | 1104    | Kablage UL AWG kompl.                        | 1     |
| 601              | 15385   | Säkringshållare                              | 1     |
| 611              | *       | Motor  | 1     |
| 620              | 1095    | Fotplatta kompl.                             | 1     |
| 622              | *       | Kondensator                                  | 1     |
| 630              | 1170    | Fläktplåt                                    | 1     |
| 640              | 10273   | Fot gummi SJ 5023 svart                      | 4     |
| 650              | 15111   | RC-krets 110v                                | 1     |
| 660              | 15110   | RC-krets 230v                                | 1     |

\* Kontakta HÄLLDE för mer information och beställning (Ange serienummer).

RG-250 diwash



(A) LOCTITE 242

SE NR PÅ RITNING

(B) LOCTITE 243

- 10
  - 20
  - 30
  - 40
  - 50
  - 60
  - 70
  - 80
  - 90
  - 100
  - 390
  - 400
  - 410
  - 420
- 920

**RG-250 diwash**

| Nr. enl. ritning | Art.nr. | Beskrivning                                  | Antal |
|------------------|---------|--|-------|
| 10               | 25190   | Skruv, länk                                  | 2     |
| 20               | 10642   | Bricka, plast 18/10,5X1,5                    | 2     |
| 30               | 25162   | Axel L=45                                    | 1     |
| 40               | 25181   | Bussning 10/14X20X10X2                       | 2     |
| 50               | 25189   | Axel L=56                                    | 1     |
| 60               | 33305   | Glidkuts dia. 10X3,75                        | 3     |
| 70               | 25155   | Arm  | 1     |
| 80               | 25265   | Matarcolv ink. axel diwash                   | 1     |
| 90               | 25159   | Sprint, 6mm                                  | 1     |
| 100              | 14833   | Skruv stopp SK6SS M6X8 A2 70                 | 1     |
| 120              | 25267   | Låsvred kompl. RG-250 diwash                 | 1     |
| 150              | 3152    | Medbringarpinne, utmatarskiva                | 2     |
| 160              | 10262   | V-ring typ s 18mm                            | 1     |
| 200              | 10259   | Tätningring 18X30X7 NBR typ a                | 1     |
| 210              | 1402    | Knivaxel komp RG-200/250.                    | 1     |
| 250              | 1403    | Broms kompl. RG-100/200/250.                 | 1     |
| 300              | 14521   | Skruv M6S M6X12H A2 70                       | 4     |
| 310              | 25149   | Motorplåt                                    | 1     |
| 320              | 14353   | Skruv MRT M5X40 A2 ISO 14583                 | 4     |
| 330              | *       | Motor  | 1     |
| 350              | 25140   | Fotplatta kompl.                             | 1     |
| 360              | 25146   | Galler, vänster                              | 1     |
| 370              | 14662   | Skruv KFSS ST3.5X13 A2 70                    | 6     |
| 380              | 25180   | Stöt   | 1     |
| 390              | 25160   | Länk   | 1     |
| 400              | 25191   | Skruv, axelfäste                             | 2     |
| 410              | 25161   | Länkarmsfäste                                | 1     |
| 420              | 25182   | Bussning 18-15,3                             | 2     |
| 440              | 14223   | Skruv MKFS M4X10 A2 70                       | 1     |
| 450              | 25177   | Stöd, colv                                   | 1     |
| 460              | 25246   | Matarinsats kompl. diwash                    | 1     |
| 470              | 1172    | Borrhylsa kompl.                             | 1     |
| 480              | 25153   | Utmatarskiva                                 | 1     |
| 500              | 25268   | Knivhusenhet diwash                          | 1     |
| 510              | 10455   | Täckpropp IKPT 1715S                         | 1     |
| 520              | 15657   | Tryckknapp o, kompl.                         | 1     |
| 530              | 15440   | Tryckknapp 1 komplett                        | 1     |
| 540              | 25158   | Styrbussning                                 | 1     |
| 550              | 25145   | Mikrobrytarenhhet                            | 1     |
| 560              | 14851   | Skruv MRT M4X10 A2                           | 2     |
| 561              | 15565   | Mikrobrytare XGT2C-86-S20Z1                  | 1     |
| 562              | 23227   | Isolerskiva för mikrobrytare                 | 1     |
| 570              | 25163   | Tryckstång kompl. reservd.                   | 1     |
| 580              | 15648   | Böjskydd 134-002, dia.12/8                   | 1     |
| 590              | 10589   | Dragavl.klämma 55-016-89                     | 2     |
| 600              | 14336   | Skruv MRT-H M4X25 A2 70                      | 2     |
| 610              | 25137   | Maskinhus kompl                              | 1     |
| 620              | 15208   | Sladdställ SJT3X14 AWG (UL)                  | 1     |
| 621              | 15147   | Sladdställ 1 fas CB RG-100/200/250/350/61/41 | 1     |
| 622              | 15377   | Sladdställ BS/2.5MS UK                       | 1     |
| 623              | 15142   | Sladdställ 3 fas CB VCB-62                   | 1     |
| 690              | 15813   | Minikontaktor 11BG0910A110                   | 1     |
| 691              | 15810   | Kontaktor 11BG0610A230                       | 4     |
| 692              | 15818   | Minikontaktor 11BG0610A400                   | 2     |
| 700              | 15815   | Kontaktor BF1210A110                         | 1     |
| 710              | 15811   | Termo mini RF120160                          | 1     |

\* Kontakta HÄLLDE för mer information och beställning (Ange serienummer).

**RG-250 diwash**

| Nr. enl. ritning | Art.nr. | Beskrivning                    | Antal |
|------------------|---------|--------------------------------|-------|
| 711              | 15816   | Termoutlösare RF120630         | 1     |
| 712              | 15666   | Termoutlösare MT-32k 7-10 amp  | 1     |
| 720              | 15385   | Säkringshållare                | 1     |
| 730              | 15384   | Säkring T100MA                 | 1     |
| 740              | *       | Kondensator                    | 1     |
| 750              | 15111   | RC-krets 110v                  | 1     |
| 751              | 15110   | RC-krets 230v                  | 1     |
| 760              | 25136   | Dragstångssats                 | 1     |
| 770              | 25135   | Kabelsats                      | 1     |
| 780              | 25148   | Handtag                        | 1     |
| 790              | 14046   | Mutter, lås LM M5 A2           | 4     |
| 800              | 25147   | Galler, höger                  | 1     |
| 810              | 10507   | Fot, gummi BVO 22H10           | 4     |
| 820              | 40786   | Skruv för gummifot             | 4     |
| 830              | 15354   | Magnetbr. HM-PR15.2-AWG-AX-200 | 1     |
| 840              | 1184    | Nyckel för borrhylsa           | 1     |
| 850              | 10497   | Bussning plast 05-6-10-7.5     | 1     |
| 860              | 10498   | Bricka plast 32-6              | 2     |
| 870              | 14465   | Skruv LSKS M6X20 A2 70         | 1     |
| 900              | 1098    | Kugghjulssats (acetal)         | 1     |
| 920              | 25103   | Matarkolv kompl.               | 1     |

\* Kontakta HÄLLDE för mer information och beställning (Ange serienummer).





## RG-250

| Nr. enl. ritning | Art.nr. | Beskrivning                                  | Antal |
|------------------|---------|--|-------|
| 10               | 25190   | Skruv, länk                                  | 2     |
| 20               | 10642   | Bricka, plast 18/10,5X1,5                    | 2     |
| 30               | 25162   | Axel L=45                                    | 1     |
| 40               | 25181   | Bussning 10/14X20X10X2                       | 2     |
| 50               | 25189   | Axel L=56                                    | 1     |
| 60               | 33305   | Glidkuts dia. 10X3,75                        | 3     |
| 70               | 25155   | Arm  | 1     |
| 80               | 25102   | Matarkolv inkl axel                          | 1     |
| 90               | 25159   | Sprint, 6mm                                  | 1     |
| 100              | 14833   | Skruv stopp SK6SS M6X8 A2 70                 | 1     |
| 120              | 1406    | Låsvred kompl. RG-250                        | 1     |
| 150              | 3152    | Medbringarpinne, utmatarskiva                | 2     |
| 160              | 10262   | V-ring typ s 18mm                            | 1     |
| 200              | 10259   | Tätningring 18X30X7 NBR typ a                | 1     |
| 210              | 1402    | Knivaxel komp RG-200/250.                    | 1     |
| 250              | 1403    | Broms kompl. RG-100/200/250.                 | 1     |
| 300              | 14521   | Skruv M6S M6X12H A2 70                       | 4     |
| 310              | 25149   | Motorplåt                                    | 1     |
| 320              | 14353   | Skruv MRT M5X40 A2 ISO 14583                 | 4     |
| 330              | *       | Motor  | 1     |
| 350              | 25140   | Fotplatta kompl.                             | 1     |
| 360              | 25146   | Galler, vänster                              | 1     |
| 370              | 14662   | Skruv KFSS ST3.5X13 A2 70                    | 6     |
| 380              | 25180   | Stöt   | 1     |
| 390              | 25160   | Länk   | 1     |
| 400              | 25191   | Skruv, axelfäste                             | 2     |
| 410              | 25161   | Länkarmsfäste                                | 1     |
| 420              | 25182   | Bussning 18-15,3                             | 2     |
| 440              | 14223   | Skruv MKFS M4X10 A2 70                       | 1     |
| 450              | 25177   | Stöd, kolv                                   | 1     |
| 460              | 25106   | Matarcylinder kompl. res                     | 1     |
| 470              | 1172    | Borrhylsa kompl.                             | 1     |
| 480              | 25153   | Utmatarskiva                                 | 1     |
| 490              | 25183   | Bussning 37/33-26                            | 1     |
| 495              | 14881   | DRIVNIT KDS 2X4,5                            | 1     |
| 500              | 1404    | Knivhusenhet RG-250                          | 1     |
| 510              | 10455   | Täckpropp IKPT 1715S                         | 1     |
| 520              | 15657   | Tryckknapp o, kompl.                         | 1     |
| 530              | 15440   | Tryckknapp 1 komplett                        | 1     |
| 540              | 25158   | Styrbussning                                 | 1     |
| 550              | 25145   | Mikrobrytarenhet                             | 1     |
| 560              | 14851   | Skruv MRT M4X10 A2                           | 2     |
| 561              | 15565   | Mikrobrytare XGT2C-86-S20Z1                  | 1     |
| 562              | 23227   | Isolerskiva för mikrobrytare                 | 1     |
| 570              | 25163   | Tryckstång kompl. reservd.                   | 1     |
| 580              | 15648   | Böjskydd 134-002, dia.12/8                   | 1     |
| 590              | 10589   | Dragavl.klämma 55-016-89                     | 2     |
| 600              | 14336   | Skruv MRT-H M4X25 A2 70                      | 2     |
| 610              | 25137   | Maskinhus kompl                              | 1     |
| 620              | 15208   | Sladdställ SJT3X14 AWG (UL)                  | 1     |
| 621              | 15147   | Sladdställ 1 fas CB RG-100/200/250/350/61/41 | 1     |
| 622              | 15377   | Sladdställ BS/2.5MS UK                       | 1     |
| 623              | 15142   | Sladdställ 3 fas CB VCB-62                   | 1     |
| 690              | 15813   | Minikontaktor 11BG0910A110                   | 1     |
| 691              | 15810   | Kontaktor 11BG0610A230                       | 4     |
| 692              | 15818   | Minikontaktor 11BG0610A400                   | 2     |

\* Kontakta HÄLLDE för mer information och beställning (Ange serienummer).

**RG-250**

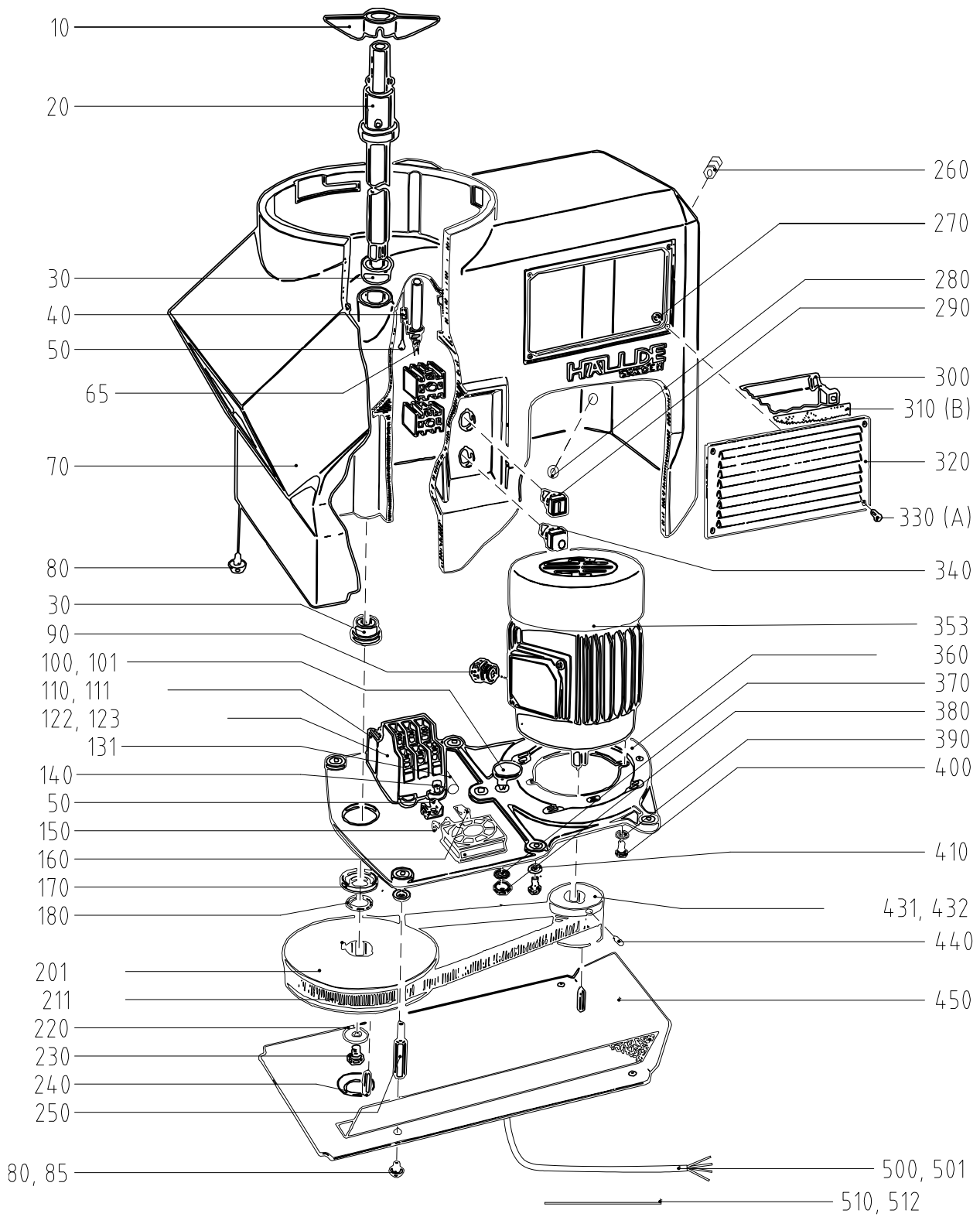
| Nr. enl. ritning | Art.nr. | Beskrivning                    | Antal |
|------------------|---------|--------------------------------|-------|
| 700              | 15815   | Kontaktor BF1210A110           | 1     |
| 710              | 15811   | Termo mini RF120160            | 1     |
| 711              | 15816   | Termoutlösare RF120630         | 1     |
| 712              | 15666   | Termoutlösare MT-32k 7-10 amp  | 1     |
| 720              | 15385   | Säkringshållare                | 1     |
| 730              | 15384   | Säkring T100MA                 | 1     |
| 740              | *       | Kondensator                    | 1     |
| 750              | 15111   | RC-krets 110v                  | 1     |
| 751              | 15110   | RC-krets 230v                  | 1     |
| 760              | 25136   | Dragstångssats                 | 1     |
| 770              | 25135   | Kabelsats                      | 1     |
| 780              | 25148   | Handtag                        | 1     |
| 790              | 14046   | Mutter, lås LM M5 A2           | 4     |
| 800              | 25147   | Galler, höger                  | 1     |
| 810              | 10507   | Fot, gummi BVO 22H10           | 4     |
| 820              | 40786   | Skruv för gummifot             | 4     |
| 830              | 15354   | Magnetbr. HM-PR15.2-AWG-AX-200 | 1     |
| 840              | 1184    | Nyckel för borrhylsa           | 1     |
| 850              | 10497   | Bussning plast 05-6-10-7.5     | 1     |
| 860              | 10498   | Bricka plast 32-6              | 2     |
| 870              | 14465   | Skruv LSKS M6X20 A2 70         | 1     |
| 900              | 1098    | Kugghjulssats (acetal)         | 1     |
| 920              | 25103   | Matarkolv kompl.               | 1     |

\* Kontakta HÄLLDE för mer information och beställning (Ange serienummer).





RG-7



A: LOCTITE NO. 243

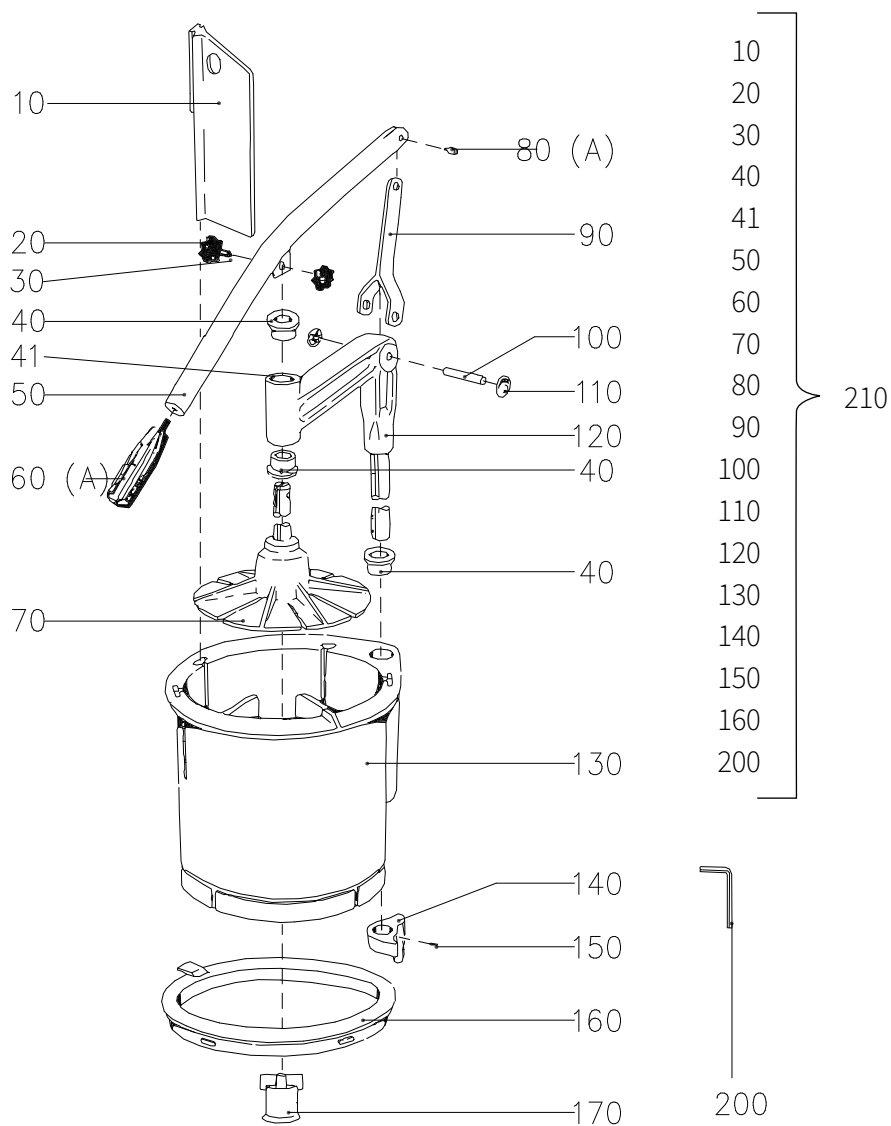
B: SILICONE RTV 108 ALL THE WAY AROUND NET

## RG-7

| Nr. enl. ritning | Art.nr. | Beskrivning                    | Antal |
|------------------|---------|--------------------------------|-------|
| 10               | 80037   | Utmatare nylon                 | 1     |
| 20               | 80038   | Knivaxel kompl.                | 1     |
| 30               | 10001   | Oljebronsbusning 20/28X35      | 2     |
| 40               | 80050   | Fästvinkel                     | 1     |
| 50               | 14322   | Skruv MCS M4X8                 | 4     |
| 65               | 15316   | Magnetbrytare HM-S-15 RK 0,75  | 1     |
| 70               | 80131   | Maskinhus m. lager, gällock, N | 1     |
| 80               | 10056   | Gummifot                       | 6     |
| 85               | 14323   | Skruv MCS M4X10 A2 70          | 6     |
| 90               | 15229   | Dragavlastare plast PR22,5     | 1     |
| 100              | 80045   | Remspännare, 3-fas             | 1     |
| 101              | 80137   | Remspännare, 1-fas             | 1     |
| 110              | 15812   | Termoutlösare RF381400V195     | 1     |
| 111              | 15811   | Termo mini RF120160            | 1     |
| 122              | 15810   | Kontaktor 11BG0610A230         | 2     |
| 123              | 15818   | Minikontaktor 11BG0610A400     | 1     |
| 131              | 15110   | RC-krets 230v                  | 1     |
| 140              | 14324   | Skruv MCS M4X12                | 2     |
| 150              | 15218   | Buntband SST 1,5l              | 2     |
| 160              | 15193   | Jordskylt, gul 12,5X12,5       | 1     |
| 170              | 80041   | Lagerbricka                    | 1     |
| 180              | 6001    | Brickfjäder                    | 1     |
| 201              | 80042   | Knivaxelhjul                   | 1     |
| 211              | 10025   | Kilrem Z26 10X675LP/653 hipowe | 2     |
| 220              | 14069   | Bricka BRB 8.4X24X2 A2 70      | 1     |
| 230              | 14542   | Skruv M6S M8X16H A2 70         | 1     |
| 240              | 10062   | Kil R5X5X25                    | 1     |
| 250              | 80057   | Distansskruv                   | 4     |
| 260              | 15684   | Dragavlastare PG 13            | 1     |
| 270              | 14003   | Mutter M6M M3                  | 8     |
| 280              | 15686   | Mutter plast, PG 13            | 1     |
| 290              | 15440   | Tryckknapp 1 komplett          | 1     |
| 300              | 80177   | Stänkskydd                     | 2     |
| 310              | 80095   | Nät för gällock                | 2     |
| 320              | 80046   | Gällock                        | 2     |
| 330              | 14307   | Skruv MCS M3X16                | 8     |
| 340              | 15657   | Tryckknapp o. kompl.           | 1     |
| 353              | 15024   | Motor 220/380 3 50             | 1     |
| 360              | 80034   | Motorplatta 3-fas              | 1     |
| 370              | 14070   | Bricka BRB 10,5X22X2           | 1     |
| 380              | 14010   | Mutter M6M M10                 | 1     |
| 390              | 14067   | Bricka RBS 6,4X18X1,6 A2       | 4     |
| 400              | 14525   | Skruv M6S M6X20H A2 70         | 4     |
| 410              | 14068   | Bricka BRB 8,4X16X1,5          | 6     |
| 431              | 80044   | Motorhjul 3-fas                | 1     |
| 432              | 80052   | Motorhjul 1-fas                | 1     |
| 440              | 14836   | Skruv stopp SK6SS M6X12 A2 70  | 1     |
| 450              | 80036   | Skyddsplåt                     | 1     |
| 500              | 80066   | Anslutningskabel 3-FAS         | 1     |
| 501              | 80065   | Motorkabel 1-fas 0.47          | 1     |
| 510              | 15210   | Kabel AWG 16 gul/grön          | 1     |
| 512              | 15212   | Kabel AWG 16 svart             | 1     |

**RG-7 FLEXIMATARE**

| Nr. enl. ritning | Art.nr. | Beskrivning                    | Antal |
|------------------|---------|--------------------------------|-------|
| 10               | 81032   | Mellanvägg för flexi           | 2     |
| 20               | 10038   | Stjärnvred 25-M5               | 2     |
| 30               | 81045   | Låsskruv flexi                 | 1     |
| 40               | 81041   | Bussning för kolvaxel          | 3     |
| 41               | 81070   | Distans f.stativ flexi         | 1     |
| 50               | 81033   | Arm flexi                      | 1     |
| 60               | 10044   | Handtag 80-M10X16              | 1     |
| 70               | 81031   | Kolv inkl. axel                | 1     |
| 80               | 81046   | Länkskruv                      | 1     |
| 90               | 81034   | Länk                           | 1     |
| 100              | 81047   | Lagertapp                      | 1     |
| 110              | 10060   | Låsbricka CRFR 08 6671         | 2     |
| 120              | 81035   | Stativ inkl. axel              | 1     |
| 130              | 81029   | Matarcylinder m. låsring, buss | 1     |
| 140              | 81037   | Stoppklack m. magnet,skruv     | 1     |
| 150              | 14820   | Skruv stopp SK6SS M5X5         | 2     |
| 160              | 80053   | Låsring                        | 1     |
| 170              | 81042   | Låshylsa                       | 1     |
| 200              | 10123   | Sexkantnyckel 2,5 mm           | 1     |
| 210              | 81001   | Fleximatare komplett           | 1     |

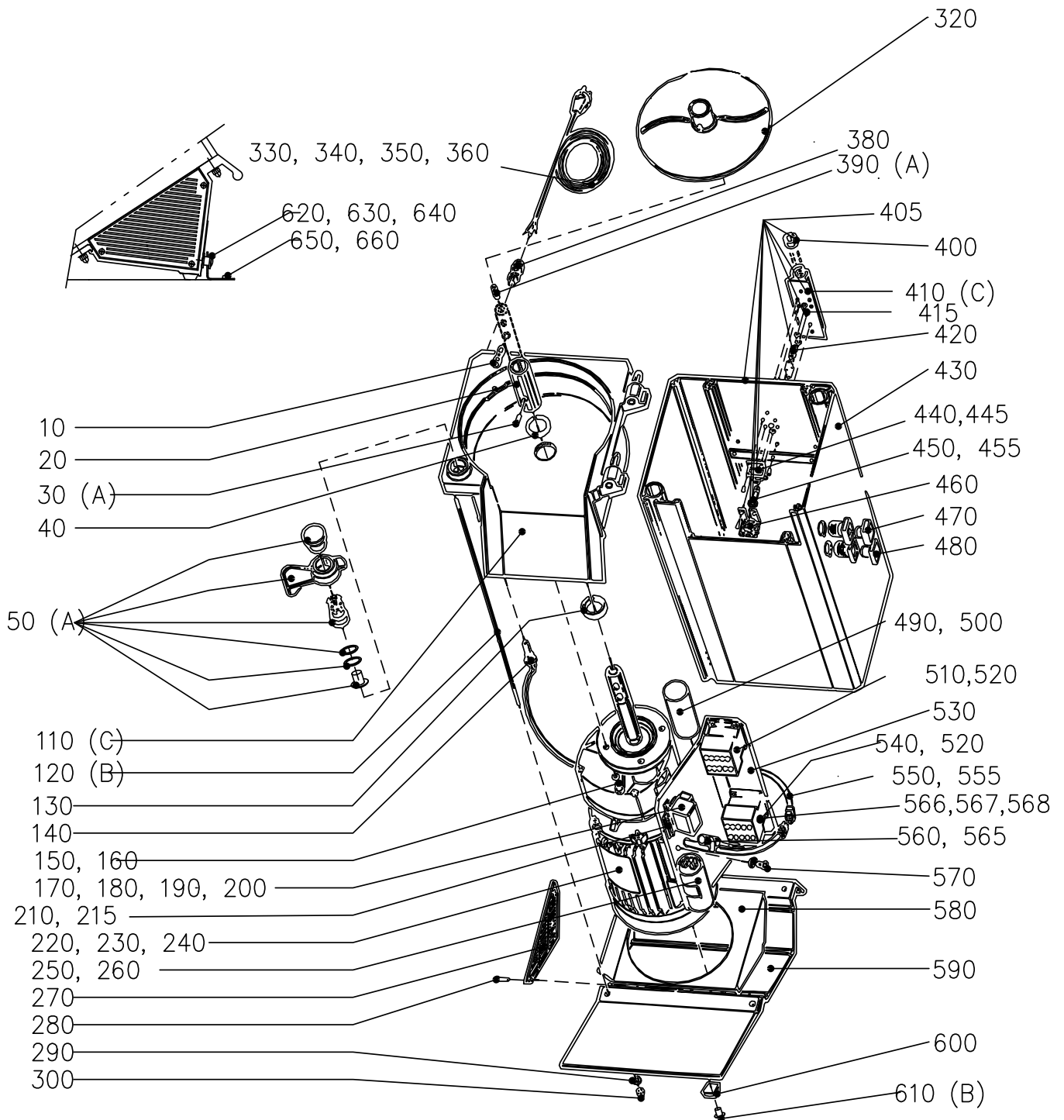


A: LOCTITE NO. 243



**RG-350**

| Nr. enl. ritning | Art.nr. | Beskrivning                    | Antal |
|------------------|---------|--------------------------------|-------|
| 10               | 40548   | Medbringarpinne                | 1     |
| 20               | 15783   | Hylsa                          | 1     |
| 30               | 15784   | Medbringarpinne, utmatarskiva  | 2     |
| 40               | 10311   | Tätningring V-35S              | 1     |
| 50               | 40524   | Låsvred kompl.                 | 1     |
| 110              | 40540   | Knivhus                        | 1     |
| 120              | 40629   | Dragstångssats kompl.          | 1     |
| 130              | 10444   | Tätningring basl 35X52X10      | 1     |
| 140              | 15354   | Magnetbr. HM-PR15.2-AWG-AX-200 | 1     |
| 150              | 14086   | Bricka fjäder FBB 6.1 A2       | 4     |
| 160              | 14525   | Skruv M6S M6X20H A2 70         | 4     |
| 170              | 15510   | Startrelä MA0002RO LS 230v     | 1     |



A: LOCTITE NO.242

B: LOCTITE NO.243

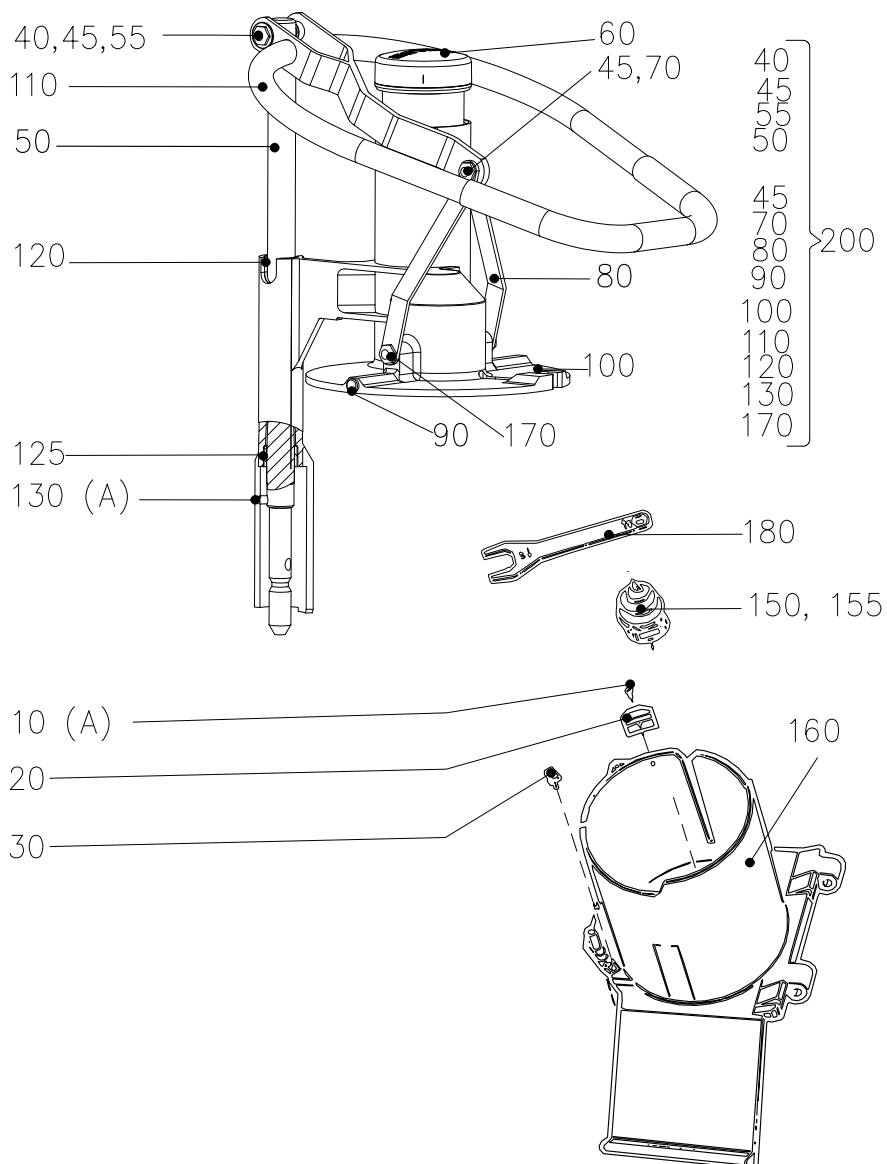
C: SILICONE RTV 108 ALL THE WAY AROUND HOUSING

## RG-350

| Nr. enl. ritning | Art.nr. | Beskrivning                                  | Antal |
|------------------|---------|--|-------|
| 180              | 40807   | Startreläsats 230v ersätter klixon           | 1     |
| 190              | 15503   | Startrelä klix.260 110v                      | 1     |
| 200              | 40814   | Startreläsats 110v ersätter kl               | 1     |
| 210              | 15384   | Säkring T100MA                               | 1     |
| 215              | 15385   | Säkringshållare                              | 1     |
| 220              | 15780   | Motor CB1701-4SB5 110-120 1 60               | 1     |
| 230              | 15781   | Motor 220-240 1 50/60 Hz                     | 1     |
| 240              | 15782   | Motor CB1701 208-400 3 50/60                 | 1     |
| 250              | 15502   | Kondensator,start 193MF,110v                 | 1     |
| 260              | 15154   | Kondensator Start 80µF                       | 1     |
| 270              | 1096    | Gavelsats kompl.                             | 1     |
| 280              | 14248   | Skruv KFX-H ST3,5X9,5 A2 70                  | 6     |
| 290              | 14085   | FjäderBricka FBB 5.1 A2                      | 6     |
| 300              | 1267    | Mutter M5 till dragstång                     | 4     |
| 320              | 3086    | Utmatarskiva                                 | 1     |
| 330              | 15147   | Sladdställ 1 fas CB RG-100/200/250/350/61/41 | 1     |
| 340              | 15377   | Sladdställ BS/2.5MS UK                       | 1     |
| 350              | 15208   | Sladdställ SJT3X14 AWG (UL)                  | 1     |
| 360              | 15142   | Sladdställ 3 fas CB VCB-62                   | 1     |
| 380              | 15483   | Dragavlastare met.PR15.2 dia10               | 2     |
| 390              | 14844   | Stoppskruv PSS M8X12 A2 70                   | 1     |
| 400              | 40680   | Bussning axelfäste                           | 2     |
| 405              | 40689   | Bakstycke med axelfäste RG-350               | 1     |
| 410              | 40637   | Axelfäste inkl. bussn skruv                  | 1     |
| 415              | 10500   | O-ring 06X2.2 N70BN02F                       | 2     |
| 420              | 40638   | Tryckstång kort kompl.                       | 1     |
| 430              | 40567   | Maskinhus kompl.                             | 1     |
| 440              | 40640   | Mikrobrytarenh enkel kompl.                  | 1     |
| 445              | 15481   | Microbrytare BVMF ULS                        | 1     |
| 450              | 40639   | Tryckstång lång kompl.                       | 1     |
| 455              | 10499   | Fjäder tryck SF-TFR 0,75-6-15                | 2     |
| 460              | 40641   | Mikrobrytarenh dubbel kompl.                 | 1     |
| 470              | 15657   | Tryckknapp o, kompl.                         | 1     |
| 480              | 15440   | Tryckknapp 1 komplett                        | 1     |
| 490              | 15501   | Kondensator,drift 80MIK.F 110v               | 1     |
| 500              | 15489   | Kondensator 16 MF, 220-240V                  | 1     |
| 510              | 15810   | Kontaktor 11BG0610A230                       | 2     |
| 520              | 15815   | Kontaktor BF1210A110                         | 1     |
| 530              | 40632   | El-plåt inkl fästdetaljer                    | 1     |
| 540              | 15813   | Minikontaktor 11BG0910A110                   | 1     |
| 550              | 40787   | Kabelsats LS-relä                            | 1     |
| 555              | 40800   | Kabelsats 3-fas                              | 1     |
| 560              | 15111   | RC-krets 110v                                | 1     |
| 565              | 15110   | RC-krets 230v                                | 1     |
| 566              | 15819   | Termoutlösare RF381800V195                   | 1     |
| 567              | 15816   | Termoutlösare RF120630                       | 1     |
| 568              | 15812   | Termoutlösare RF381400V195                   | 1     |
| 570              | 14339   | Skruv MRT M5X12 H                            | 6     |
| 580              | 40547   | Fläktplåt                                    | 1     |
| 590              | 40622   | Fotplatta kompl.                             | 1     |
| 600              | 10507   | Fot, gummi BVO 22H10                         | 4     |
| 610              | 40786   | Skruv för gummifot                           | 4     |
| 620              | 10497   | Bussning plast 05-6-10-7.5                   | 1     |
| 630              | 10498   | Bricka plast 32-6                            | 2     |
| 640              | 14465   | Skruv LSKS M6X20 A2 70                       | 1     |
| 650              | 40780   | Fästvinkel                                   | 1     |
| 660              | 14990   | Skruv CSS 4.8X25 A2                          | 2     |

**RG-350 MANUELL MATARE, ERGO LOOP**

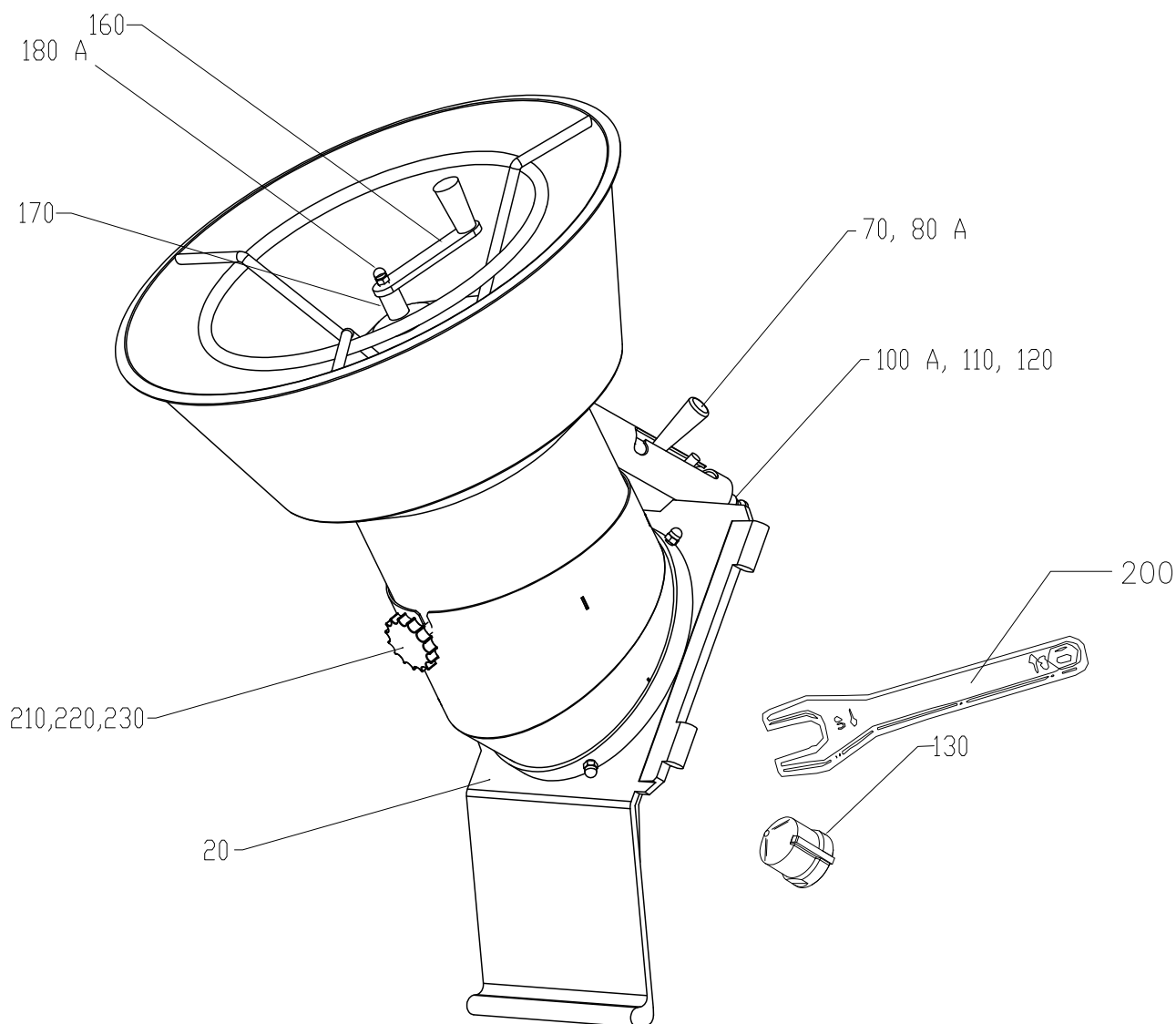
| Nr. enl. ritning | Art.nr. | Beskrivning            | Antal |
|------------------|---------|------------------------|-------|
| 10               | 14223   | Skruv MKFS M4X10 A2 70 | 2     |
| 20               | 40628   | Stödplatta             | 1     |
| 30               | 40627   | Glidplatta plast       | 1     |
| 40               | 25162   | Axel L=45              | 1     |
| 45               | 25190   | Skruv, länk            | 2     |
| 50               | 40844   | Axel Ergo              | 1     |
| 55               | 40848   | Bussning               | 2     |
| 60               | 40554   | Stöt                   | 1     |
| 70               | 40849   | Mutter L=12,5          | 1     |
| 80               | 40894   | Länk Ergo              | 2     |
| 90               | 40575   | Glidkuts matarkolv     | 3     |
| 100              | 40876   | Matarplatta Ergo       | 1     |
| 110              | 40845   | Matararm Ergo          | 1     |
| 120              | 40846   | Bussning 20.4/25X30    | 1     |
| 125              | 40762   | Bussning 20.4/25X15    | 1     |
| 130              | 1054    | Medbringarstift        | 1     |
| 150              | 3129    | Borrhylsa 3-fas        | 1     |
| 155              | 40636   | Borrhylsa 1-fas kompl. | 1     |
| 160              | 40887   | Matarcylinder kompl.   | 1     |
| 170              | 25191   | Skruv, axelfäste       | 2     |
| 180              | 3162    | Nyckel till låshylsa   | 1     |
| 200              | 40869   | Ergomatare             | 1     |

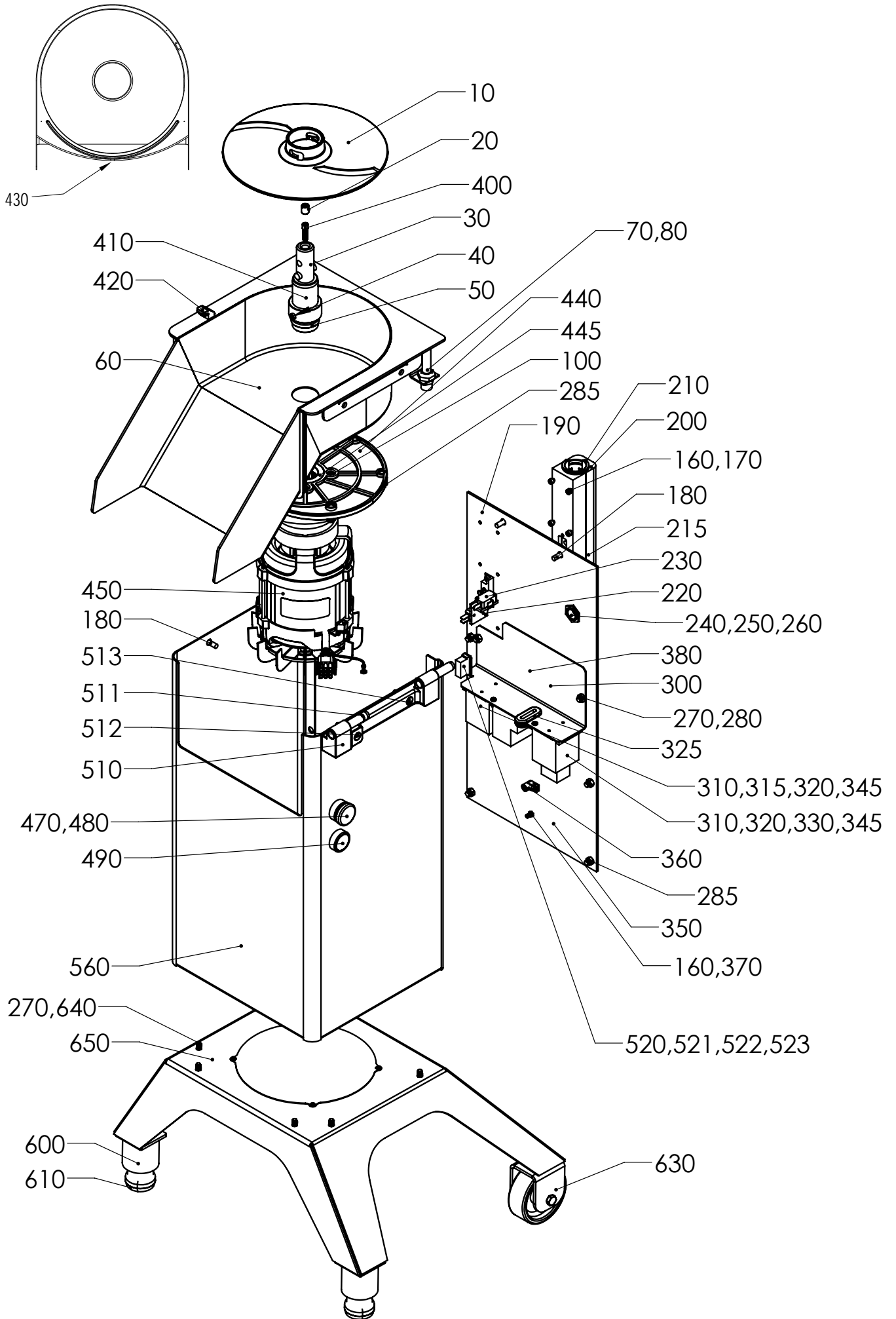




**RG-350 TRATTMATARE**

| Nr. enl. ritning | Art.nr. | Beskrivning               | Antal |
|------------------|---------|---------------------------|-------|
| 20               | 40627   | Glidplatta plast          | 1     |
| 70               | 10343   | Handtag I280/65-M8        | 1     |
| 80               | 3149    | Pinnskruv                 | 1     |
| 100              | 1054    | Medbringarstift           | 1     |
| 110              | 40892   | Glidhylsa                 | 1     |
| 120              | 40890   | Låsaxel                   | 1     |
| 130              | 40891   | Omrörarkapsel             | 1     |
| 160              | 3311    | Omrörararm kompl.         | 1     |
| 170              | 40893   | Omrörare                  | 1     |
| 180              | 14028   | Kupollåsmutter LMHM M8 A2 | 1     |
| 200              | 3162    | Nyckel till låshylsa      | 1     |
| 210              | 10036   | Stjärnvred tratt RG-350   | 1     |
| 220              | 10281   | Starlock utan kapsel 5    | 1     |
| 230              | 10306   | Täckpropp                 | 1     |



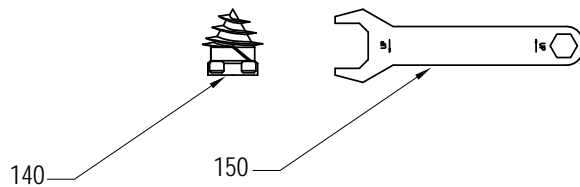
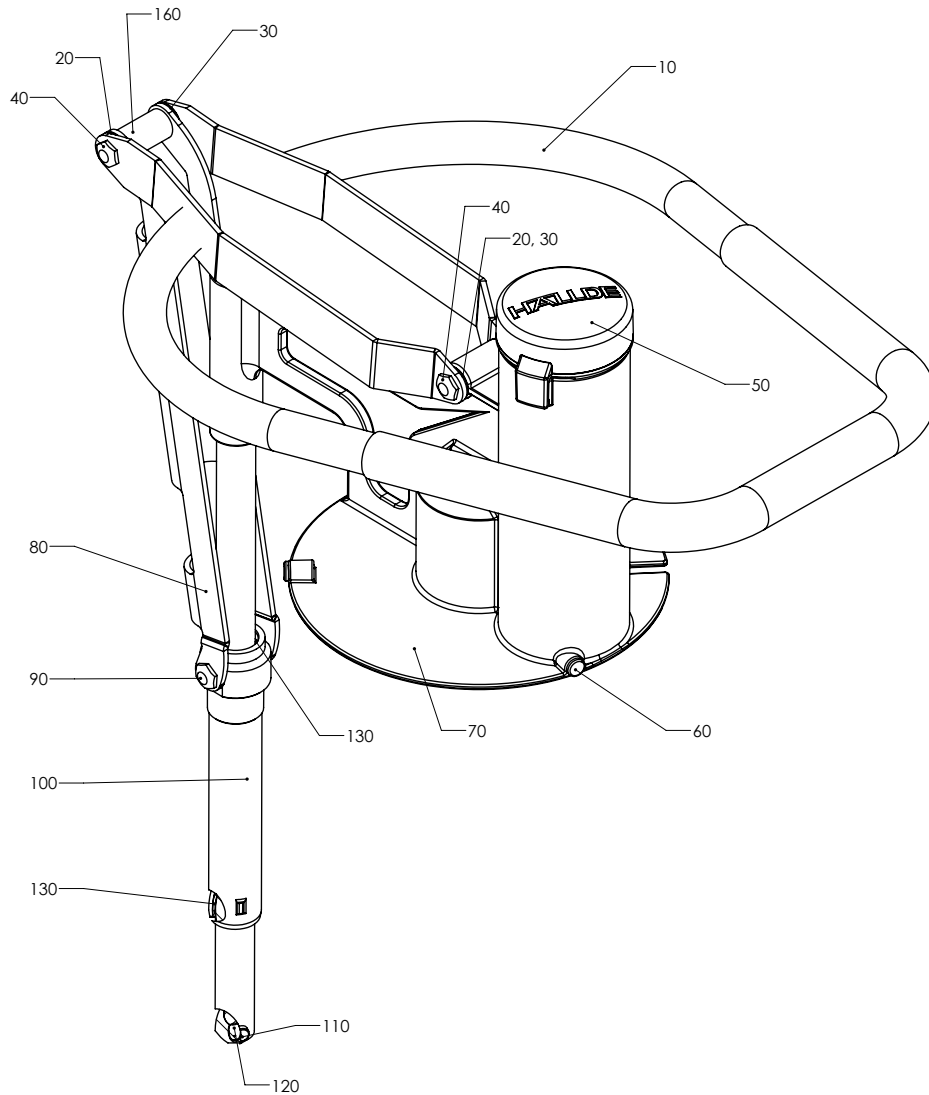


## RG-300i

| Nr. enl. ritning | Art.nr. | Beskrivning                   | Antal |
|------------------|---------|-------------------------------|-------|
| 10               | 37042   | Utmatarskiva                  | 1     |
| 20               | 14800   | Stoppskruv PSS M10X12 A2 70   | 1     |
| 30               | 47548   | Medbringarpinne               | 1     |
| 40               | 37059   | Medbringarpinne, utmatarskiva | 2     |
| 50               | 10311   | Tätningring V-35S             | 1     |
| 60               | 47001   | Knivhus                       | 1     |
| 70               | 47208   | Magnetbrytare HM-PR15.2       | 1     |
| 80               | 15692   | Mutter plast, PG 9            | 1     |
| 100              | 14011   | Skruv MC6S M6x25 A2           | 4     |
| 120              | 47207   | Kabelstam maskinenhet         | 1     |
| 160              | 14084   | Bricka fjäder FBB 4.1 A2      | 6     |
| 170              | 14009   | Skruv MC6S M4x40              | 6     |
| 180              | 14464   | Skruv LSKS M6X16              | 4     |
| 190              | 47121   | Bakstycke kompl 380-415.      | 1     |
| 200              | 47209   | Axelfäste kompl.              | 1     |
| 210              | 47085   | Bussning                      | 1     |
| 215              | 47118   | Bussning                      | 1     |
| 220              | 47076   | Microbrytare kompl.           | 1     |
| 230              | 15565   | Mikrobrytare XGT2C-86-S20Z1   | 2     |
| 240              | 15443   | Mutter, metall PR 22.5/PG16   | 1     |
| 250              | 15381   | Dragavlastare PR 22.5 dia 15  | 1     |
| 260              | 15142   | Sladdställ 3 fas CB VCB-62    | 1     |
| 270              | 14086   | Bricka fjäder FBB 6.1 A2      | 6     |
| 280              | 14006   | Mutter M6M M6 A2 70           | 2     |
| 285              | 14007   | Mutter lås LM M6 A2           | 10    |
| 300              | 47099   | Elplåt                        | 1     |
| 310              | 40556   | DIN-skena TS35 DIN EN 50022   | 2     |
| 315              | 15827   | Termo mini RF120320           | 1     |
| 320              | 15810   | Kontaktor 11BG0610A230        | 2     |
| 325              | 24664   | Genomföringsbussning          | 1     |
| 330              | 15110   | RC-krets 230v                 | 1     |
| 345              | 14616   | SKRUV RTS ST3.5X6.5 A2        | 2     |
| 350              | 47015   | Bakstycke                     | 1     |
| 360              | 15202   | Fixeringsband                 | 1     |
| 370              | 14004   | Mutter M6M M4 A2 70           | 1     |
| 380              | 47060   | El-enhet 380-415 3 50/60      | 1     |
| 400              | 47006   | Skruv M6 axel                 | 1     |
| 410              | 47009   | Motoraxel                     | 1     |
| 420              | 47210   | Låsklack kompl.               | 1     |
| 430              | 37297   | Tråg                          | 1     |
| 440              | 47008   | Motorplatta                   | 1     |
| 445              | 10444   | Tätningring basl 35X52X10     | 1     |
| 450              | 47047   | Motor                         | 1     |
| 480              | 15439   | Tryckknapp o komplett         | 1     |
| 490              | 15440   | Tryckknapp 1 komplett         | 1     |
| 510              | 47017   | Gångjärn                      | 1     |
| 511              | 37206   | O-Ring                        | 1     |
| 512              | 14147   | SKRUV MFS M6X40 A2 70         | 1     |
| 513              | 14013   | Skruv MFS M6x30 A2            | 1     |
| 520              | 15385   | Säkringshållare               | 1     |
| 521              | 15384   | Säkring T100MA                | 1     |
| 522              | 15380   | Säkringsskydd                 | 1     |
| 523              | 14611   | Skruv RTS 2.9X9.5 A2 70       | 1     |
| 560              | 47125   | Maskinhus                     | 1     |
| 600              | 37085   | Rörskydd fot                  | 2     |
| 610              | 10328   | Fot gummi                     | 2     |
| 630              | 47211   | Hjul kompl.                   | 2     |
| 650              | 47350   | Fotplatta                     | 1     |

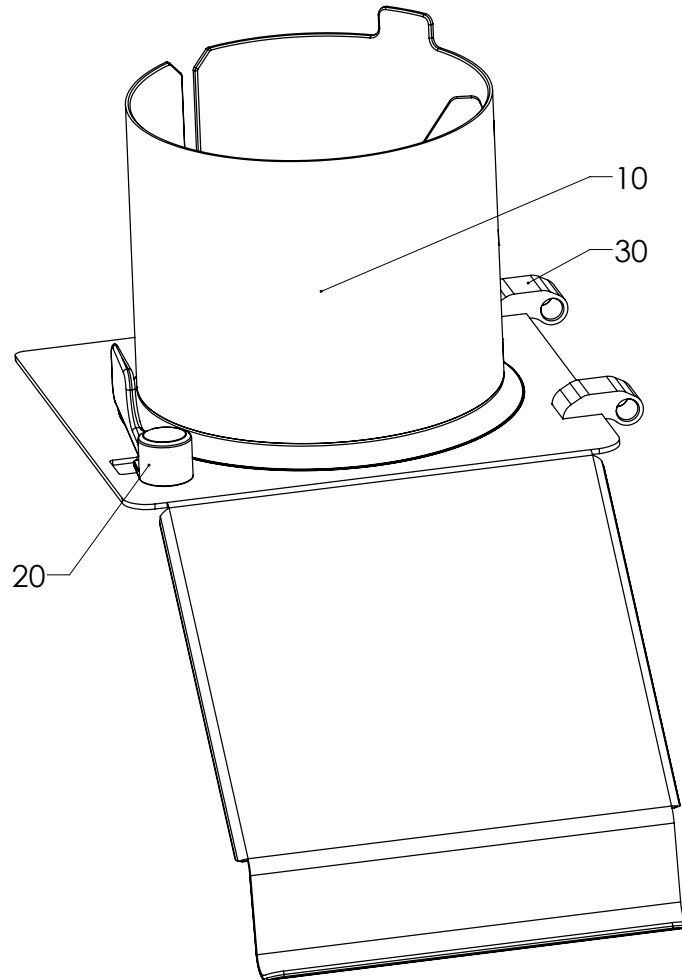
## RG-300i MANUELL MATARE, ERGO LOOP

| Nr. enl. ritning | Art.nr. | Beskrivning                  | Antal |
|------------------|---------|------------------------------|-------|
| 10               | 47090   | Matararm Ergo                | 1     |
| 20               | 47052   | Axel L=40                    | 2     |
| 30               | 40848   | Bussning                     | 4     |
| 40               | 25191   | Skruv, axelfäste             | 2     |
| 50               | 40554   | Stöt                         | 1     |
| 60               | 3257    | Glidkuts matarkolv           | 3     |
| 70               | 47049   | Matarkolv inkl. axel         | 1     |
| 80               | 47014   | Länk                         | 1     |
| 90               | 47089   | Skruv                        | 2     |
| 100              | 47086   | Länkarmsfäste                | 1     |
| 110              | 47088   | Sprint                       | 1     |
| 120              | 14833   | Skruv stopp SK6SS M6X8 A2 70 | 1     |
| 130              | 47087   | Bussning                     | 2     |
| 140              | 3129    | Borrhylsa 3-fas              | 1     |
| 150              | 3162    | Nyckel till låshylsa         | 1     |
| 160              | 47119   | Hylsa                        | 1     |



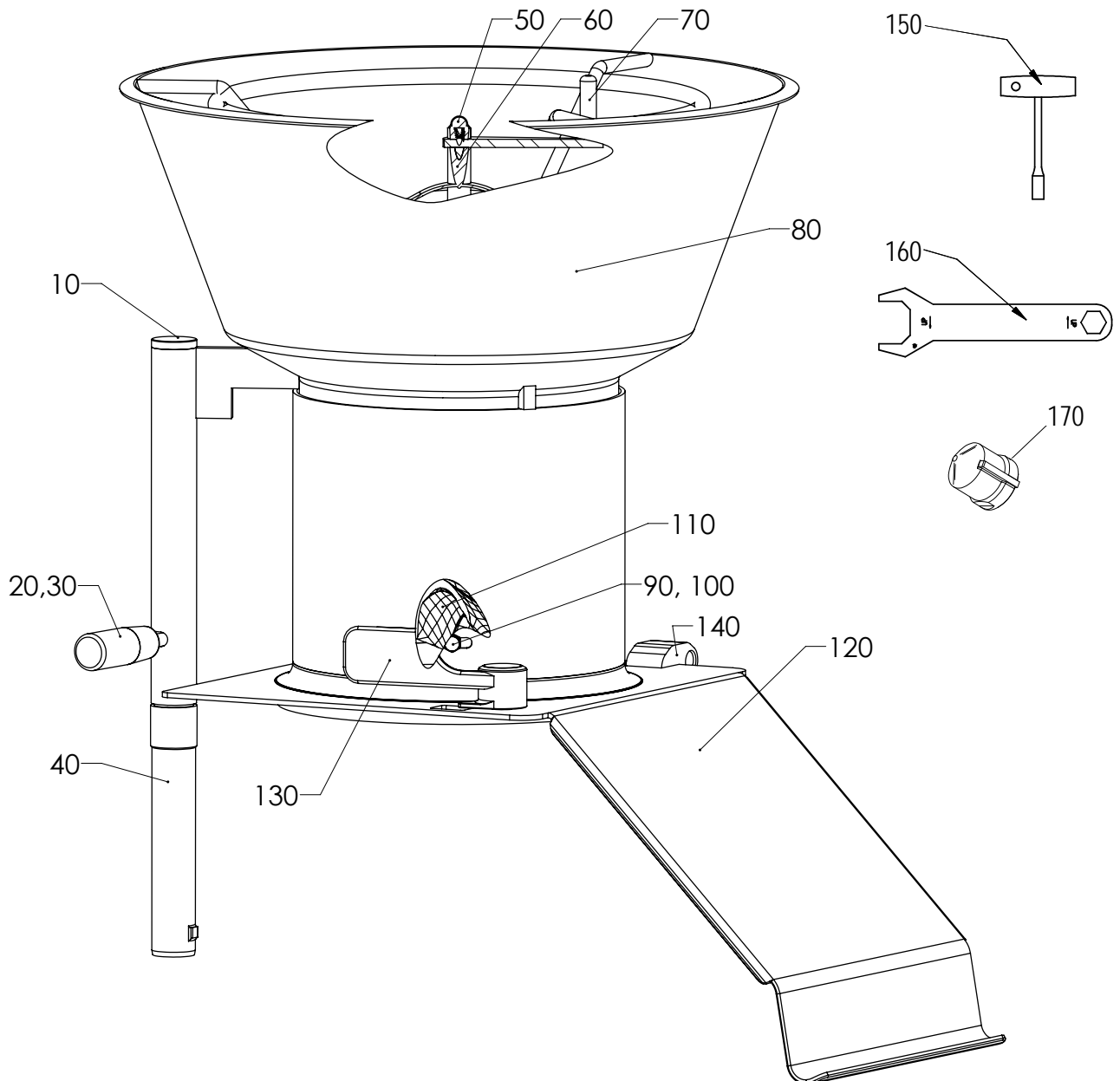
## RG-300i MATARCYLINDER

| Nr. enl. ritning | Art.nr. | Beskrivning    | Antal |
|------------------|---------|----------------|-------|
| 10               | 47011   | Matarcylinder  | 1     |
| 20               | 47360   | Låsvred kompl. | 1     |
| 30               | 47361   | Magnet kompl.  | 1     |



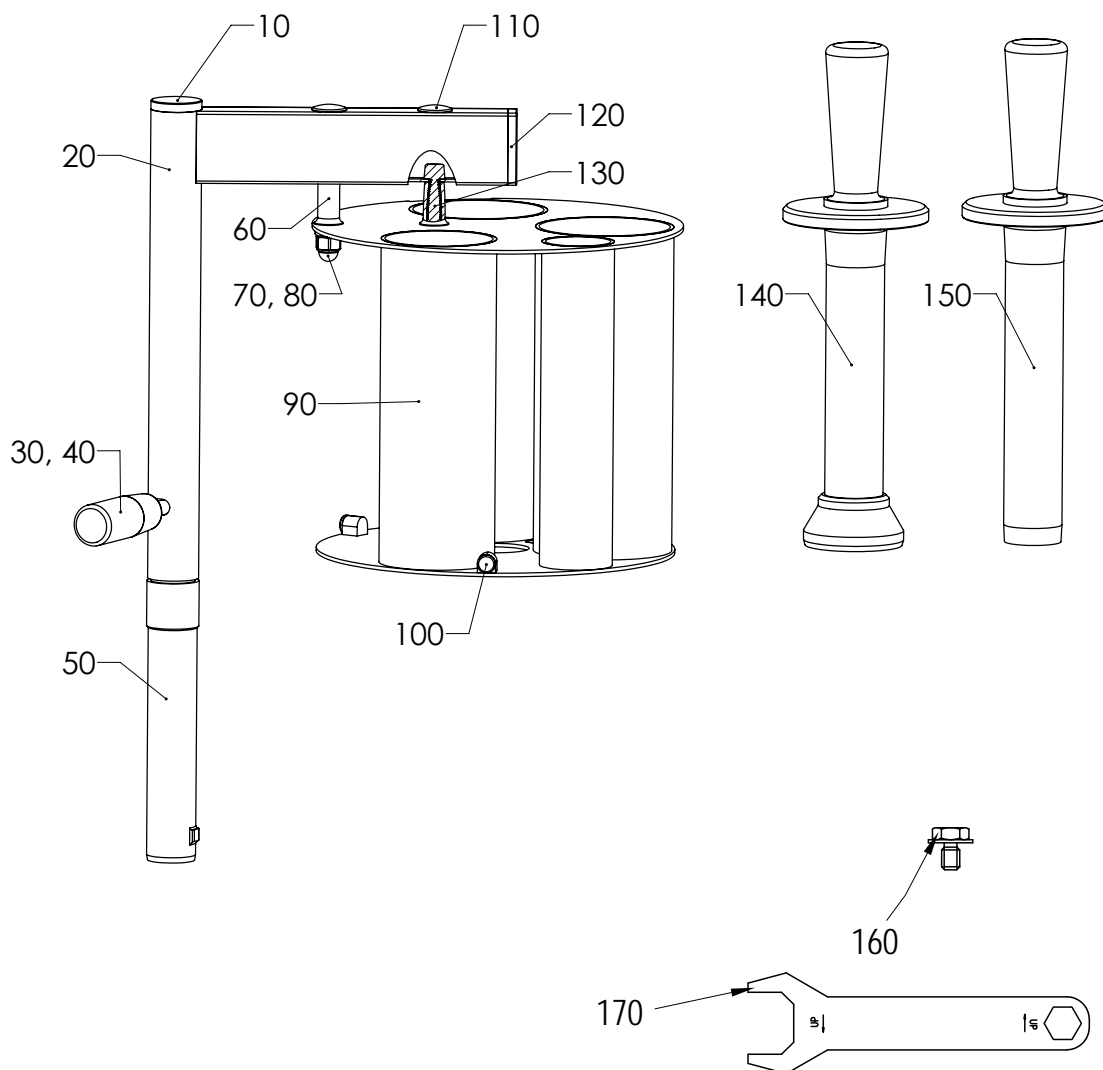
**RG-300i TRATTMATARE**

| Nr. enl. ritning | Art.nr. | Beskrivning               | Antal |
|------------------|---------|---------------------------|-------|
| 10               | 10345   | Täckpropp GL 28 svart     | 1     |
| 20               | 10343   | Handtag I280/65-M8        | 1     |
| 30               | 3149    | Pinnskruv                 | 1     |
| 40               | 47093   | Axel                      | 1     |
| 50               | 14028   | Kupollåsmutter LMHM M8 A2 | 1     |
| 60               | 3246    | Omrörare                  | 1     |
| 70               | 3311    | Omrörararm kompl.         | 1     |
| 80               | 47320   | Trattinsats kompl.        | 1     |
| 90               | 14026   | Mutter hatt MHM M6        | 4     |
| 100              | 14865   | Skruv pinn SK6SS A4       | 4     |
| 110              | 37081   | Matarbås                  | 2     |
| 120              | 47318   | Matarcylinder för tratt   | 1     |
| 130              | 47360   | Låsvred kompl.            | 1     |
| 140              | 47361   | Magnet kompl.             | 1     |
| 150              | 10521   | Hylsnyckel NV10           | 1     |
| 160              | 3162    | Nyckel till låshylsa      | 1     |
| 170              | 40891   | Omrörarkapsel             | 1     |

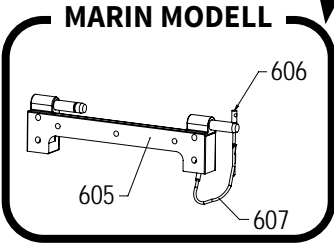
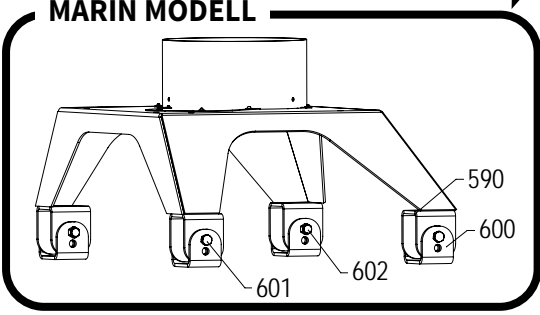
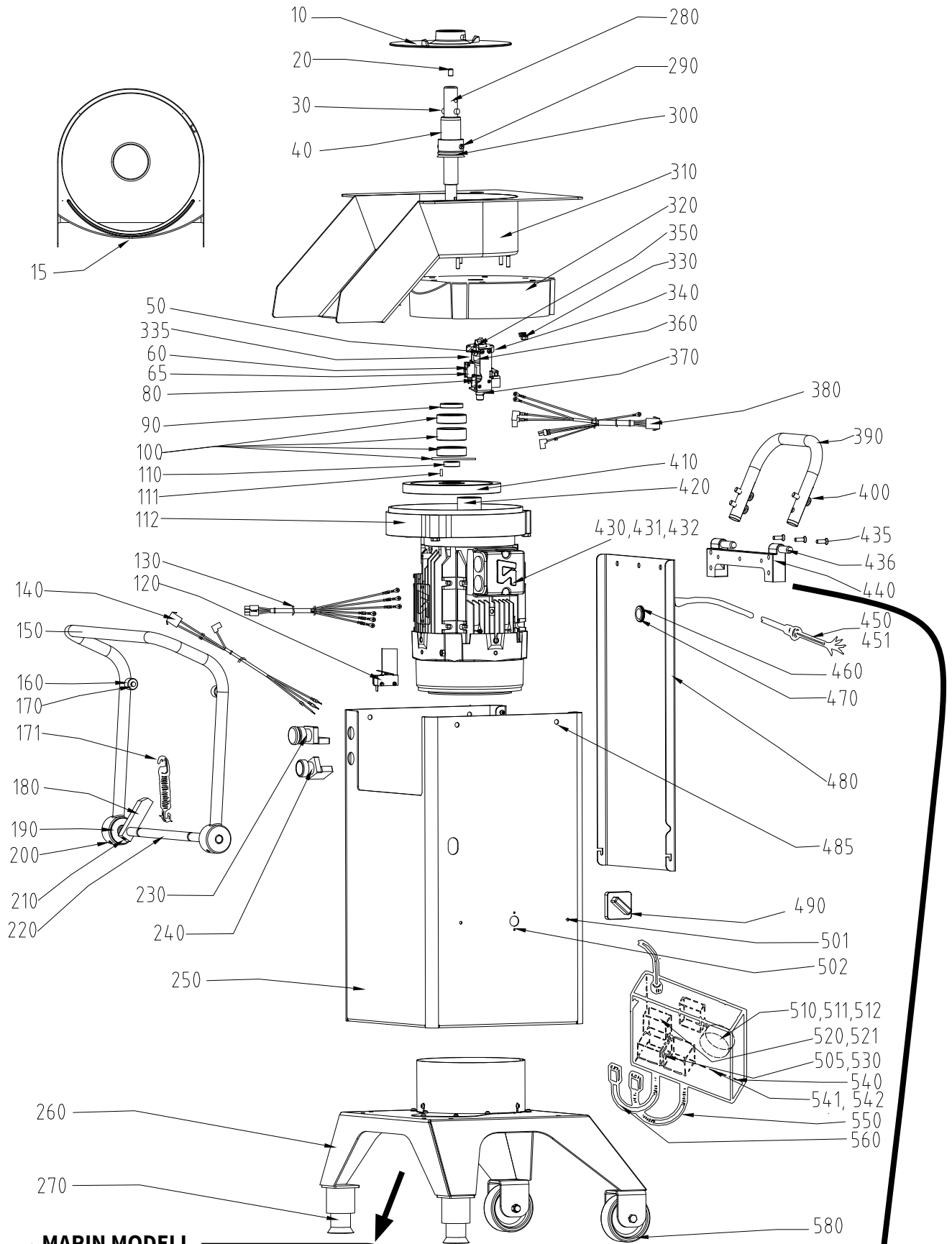


## RG-300i 4-HÅLSMATARE

| Nr. enl. ritning | Art.nr. | Beskrivning                 | Antal |
|------------------|---------|-----------------------------|-------|
| 10               | 10345   | Täckpropp GL 28 svart       | 1     |
| 20               | 47507   | Arm                         | 1     |
| 30               | 3149    | Pinnskruv                   | 1     |
| 40               | 10343   | Handtag I280/65-M8          | 1     |
| 50               | 47093   | Axel                        | 1     |
| 60               | 37138   | Distans 16                  | 2     |
| 70               | 14028   | Kupollåsmutter LMHM M8 A2   | 2     |
| 80               | 14088   | Bricka fjäder FBB 8.2 A2    | 2     |
| 90               | 47510   | 4-Hålsmatare                | 1     |
| 100              | 3257    | Glidkuts matarkolv          | 3     |
| 110              | 10455   | Täckpropp IKPT 1715S        | 2     |
| 120              | 10329   | Ändavslutning IR20/40/1,5 S | 1     |
| 130              | 14394   | SKRUV MC6S M8X35 A2 70      | 2     |
| 140              | 47519   | Stöt dia. 55                | 1     |
| 150              | 47521   | Stöt dia. 31                | 1     |
| 160              | 3204    | Låsbulst TR12V              | 1     |
| 170              | 3162    | Nyckel till låshylsa        | 1     |



RG-400i





## RG-400i

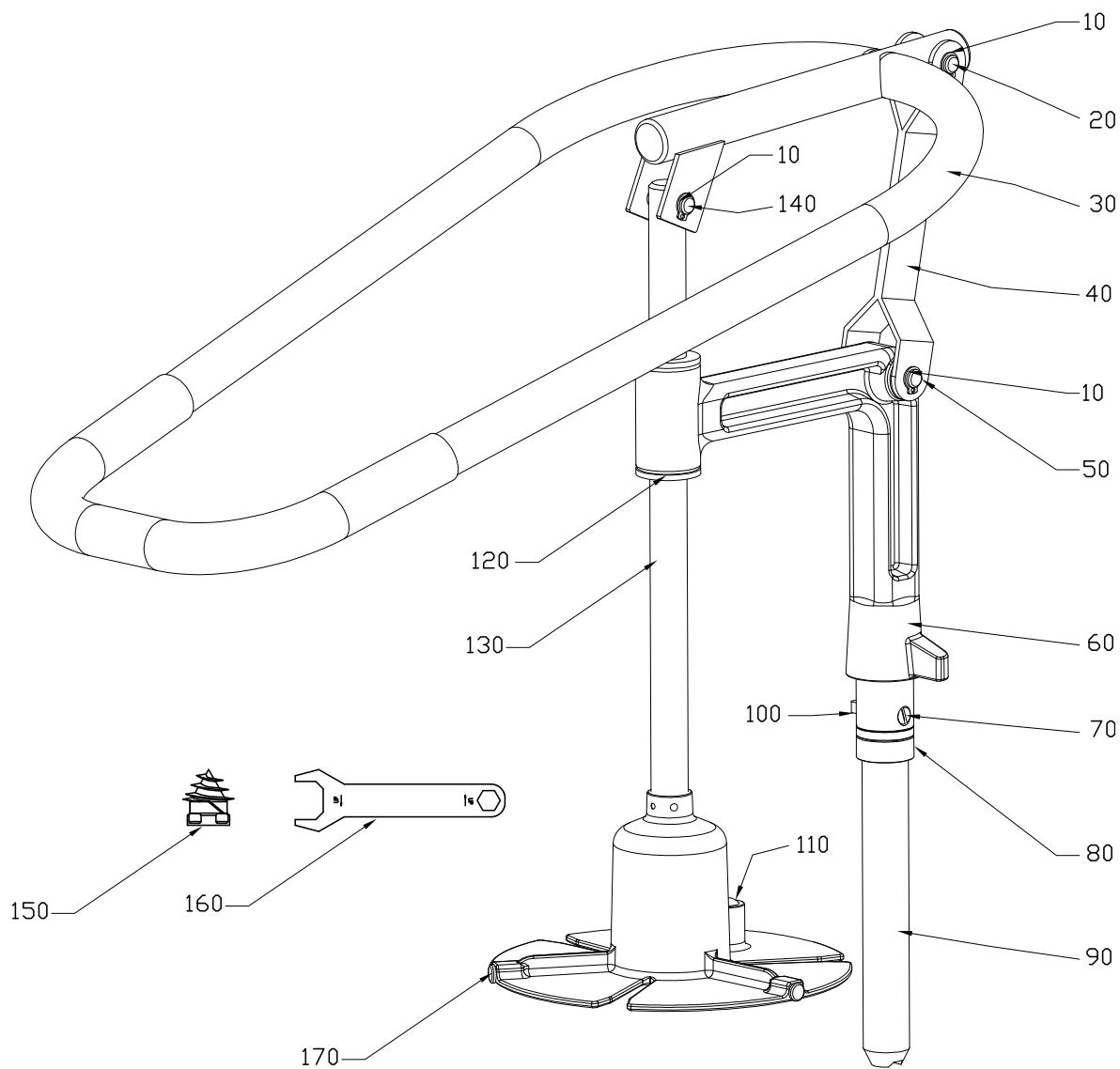
| Nr. enl. ritning | Art.nr. | Beskrivning                   | Antal |
|------------------|---------|-------------------------------|-------|
| 10               | 37042   | Utmatarskiva                  | 1     |
| 15               | 37297   | Tråg                          | 1     |
| 20               | 14844   | Stopskruv PSS M8X12 A2 70     | 1     |
| 30               | 40548   | Medbringarpinne               | 1     |
| 40               | 37389   | Hylsa för axel                | 1     |
| 50               | 14853   | Skruv MRT M4X6 A2             | 4     |
| 60               | 37215   | Mikrobrytarenhet kompl.       | 1     |
| 65               | 37245   | Mikrobrytare XGT2C-86Z1       | 1     |
| 80               | 10324   | Fjäder f. brytare 22510       | 1     |
| 90               | 10318   | Tättningsring 25X40X7         | 1     |
| 100              | 37152   | Kullager kompl.               | 1     |
| 110              | 3056    | Distans 20/28                 | 1     |
| 111              | 10321   | Kil PKR 6X6X16                | 1     |
| 112              | 37158   | Motorfäste komplett           | 1     |
| 120              | 37157   | Microbrytare komplett         | 1     |
| 130              | 3194    | Kabelstam motor               | 1     |
| 140              | 37135   | Kabelstam maskinenhet         | 1     |
| 150              | 37017   | Låshandtag                    | 1     |
| 160              | 37217   | Rulle, låshandtag             | 2     |
| 170              | 10326   | Låsring SGA 8 RFR             | 2     |
| 171              | 3111    | Dragfjäder                    | 2     |
| 180              | 3108    | Stopp för låshandtag          | 1     |
| 190              | 3089    | Bussning för låshandtag       | 2     |
| 200              | 14849   | Skruv TSS M8X25 A2 70         | 2     |
| 210              | 14845   | Skruv TSS M8X15 A2 70         | 1     |
| 220              | 37020   | Axel för låshandtag           | 1     |
| 230              | 15439   | Tryckknapp o komplett         | 1     |
| 240              | 15440   | Tryckknapp 1 komplett         | 1     |
| 250              | 37075   | Maskinhus fram                | 1     |
| 260              | 37052   | Fotplatta                     | 1     |
| 270              | 37154   | Fot komplett                  | 1     |
| 280              | 37072   | Knivaxel komplett             | 1     |
| 290              | 37059   | Medbringarpinne, utmatarskiva | 2     |
| 300              | 10311   | Tättningsring V-35S           | 1     |
| 310              | 37001   | Knivhus                       | 1     |
| 320              | 37006   | Växellåda topp                | 1     |
| 330              | 14006   | Mutter M6M M6 A2 70           | 6     |
| 335              | 10539   | O-ring 21.1X1.6               | 1     |
| 340              | 37047   | Hylsa för brytare             | 1     |
| 350              | 10325   | O-ring 17.1X1.6               | 2     |
| 360              | 37172   | Axel för brytare              | 1     |
| 370              | 37250   | Flänsbussning                 | 1     |
| 380              | 37109   | Kabelstam, maskinenhet        | 1     |
| 390              | 3110    | Handtag, knivhus              | 1     |
| 400              | 14375   | Skruv MCS M8X25 A2 70         | 4     |
| 410              | 37156   | Kuggghjul 173.2 komplett      | 1     |
| 420              | 37155   | Kuggghjul 52.6 komplett       | 1     |
| 430              | 15435   | Motor 400-415 3 50/60         | 1     |
| 431              | 15433   | Motor 220 3 50 4-8 RG-400     | 1     |
| 432              | 15432   | Motor 208-220 3 60 UL         | 1     |
| 435              | 14269   | Skruv MKFS M6X25 A4 70        | 3     |
| 436              | 37171   | O-Ring ID8 T2                 | 1     |
| 440              | 37098   | Gångjärn hane                 | 1     |
| 450              | 15144   | Sladdställ 3 fas CB RG-400i   | 1     |
| 451              | 3193    | Kabel, el-box, inkommande-US  | 1     |
| 460              | 15381   | Dragavlastare PR 22.5 dia 15  | 1     |
| 470              | 15443   | Mutter, metall PR 22.5/PG16   | 1     |

**RG-400i**

| Nr. enl. ritning | Art.nr. | Beskrivning                    | Antal |
|------------------|---------|--------------------------------|-------|
| 480              | 37023   | Maskinhus bak                  | 1     |
| 485              | 14464   | Skruv LSKS M6X16               | 4     |
| 490              | 15442   | Polomkopplare inkl.vred        | 1     |
| 501              | 14428   | Skruv LSKS M4X20 A2 70         | 2     |
| 502              | 14853   | Skruv MRT M4X6 A2              | 2     |
| 505              | 15718   | Varistor S20K510               | 1     |
| 510              | 15589   | Transformator 208-240v UL      | 1     |
| 511              | 15611   | Transformator 400-380V 24 50VA | 1     |
| 512              | 15689   | Transf. 440-415V 24 100VA 80C  | 1     |
| 520              | 15814   | Termoutlösare RF120400         | 1     |
| 521              | 15816   | Termoutlösare RF120630         | 1     |
| 530              | 15825   | Kontaktor 11BG0910A024         | 2     |
| 540              | 15587   | Apparatlåda CT-841 Polycarb.   | 1     |
| 541              | 15152   | Säkring 2A                     | 1     |
| 542              | 15672   | Säkringshållare typ 345511     | 1     |
| 550              | 3195    | Kabelstam polomkopplare        | 1     |
| 560              | 3192    | Kabelstam el-box               | 1     |
| 580              | 37153   | Hjul komplett                  | 1     |
| 590              | 37501   | Fotplatta Marin                | 1     |
| 600              | 37503   | Fästplatta                     | 4     |
| 601              | 14553   | Skruv M6S M8X70 A2 70          | 4     |
| 602              | 14028   | Kupollåsmutter LMHM M8 A2      | 4     |
| 605              | 37509   | Gångjärn hane Marin            | 1     |
| 606              | 37511   | Låspinne gångjärn Marin        | 1     |
| 607              | 37513   | Fästwire marin                 | 1     |

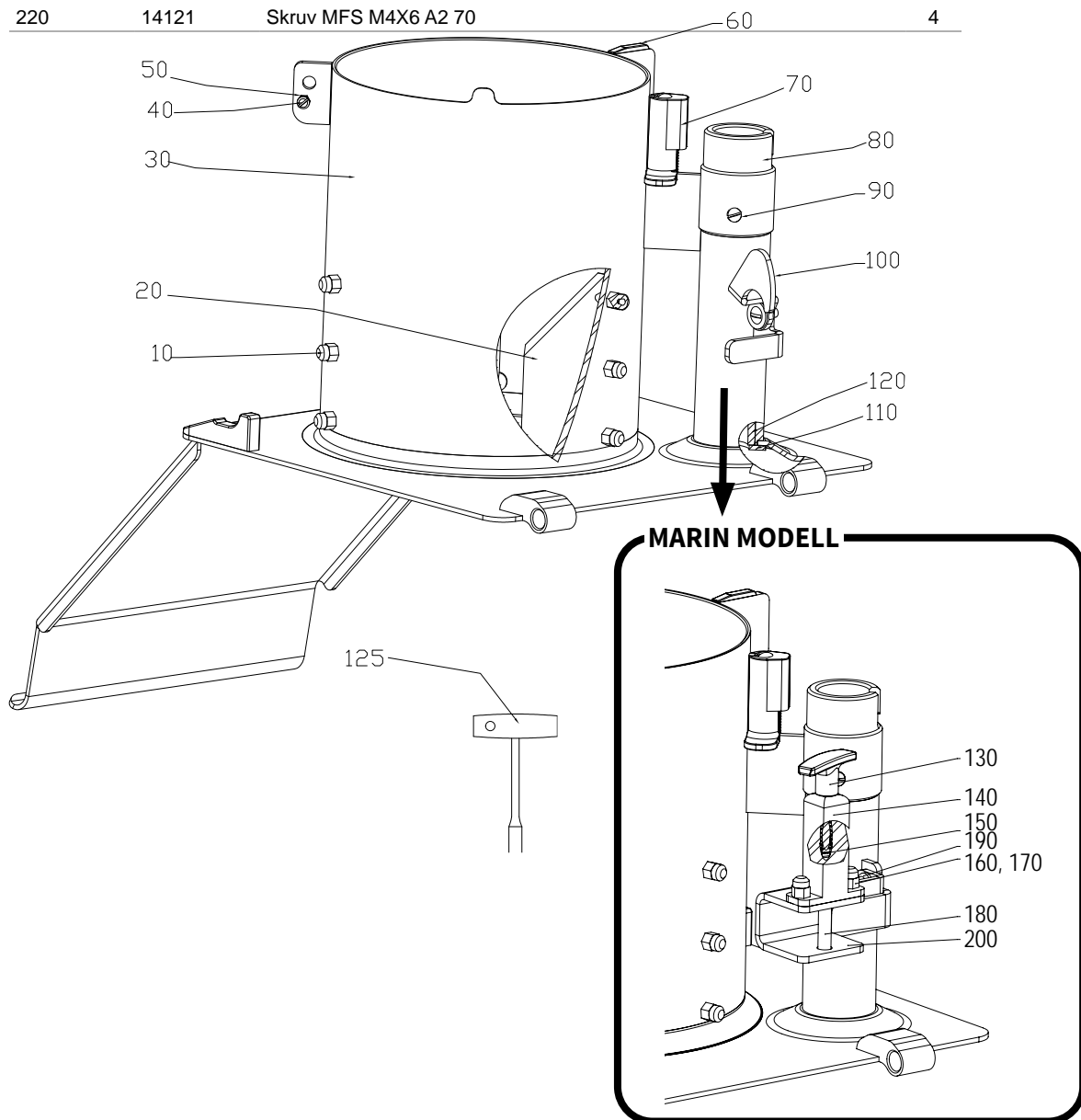
**RG-400i/ RG-400 MANUELL MATARE, ERGO LOOP**

| Nr. enl. ritning | Art.nr. | Beskrivning          | Antal |
|------------------|---------|----------------------|-------|
| 10               | 10335   | Låsring SGA 10       | 6     |
| 20               | 3298    | Lagertapp L=38       | 1     |
| 30               | 33431   | Matararm Ergo        | 1     |
| 40               | 3066    | Länk                 | 1     |
| 50               | 3297    | Lagertapp L=51       | 1     |
| 60               | 37148   | Stativ komplett      | 1     |
| 70               | 14149   | Skruv MFS M5X16      | 1     |
| 80               | 37244   | Bussning matarinsats | 1     |
| 90               | 37160   | Axel stativ          | 1     |
| 100              | 3212    | Tapp stativarm L=28  | 1     |
| 110              | 10452   | Täckpropp SFL 14     | 1     |
| 120              | 3074    | Bussning stativ      | 2     |
| 130              | 37061   | Matarkolv inkl. axel | 1     |
| 140              | 3299    | Lagertapp L=34       | 1     |
| 150              | 3129    | Borrhylsa 3-fas      | 1     |
| 160              | 3162    | Nyckel till låshylsa | 1     |
| 170              | 3257    | Glidkuts matarkolv   | 3     |



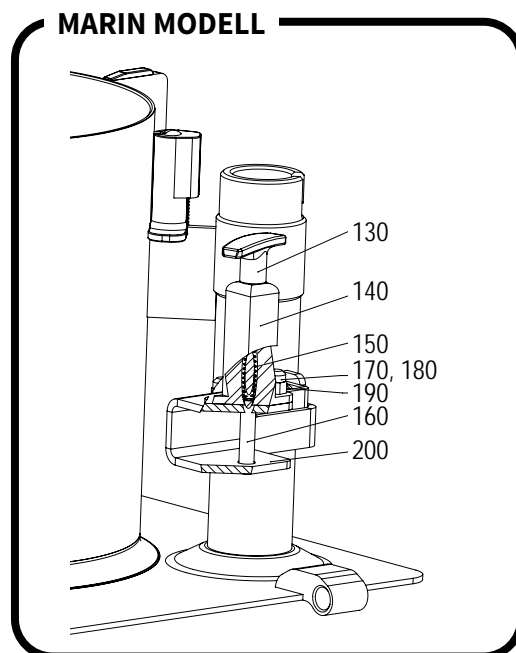
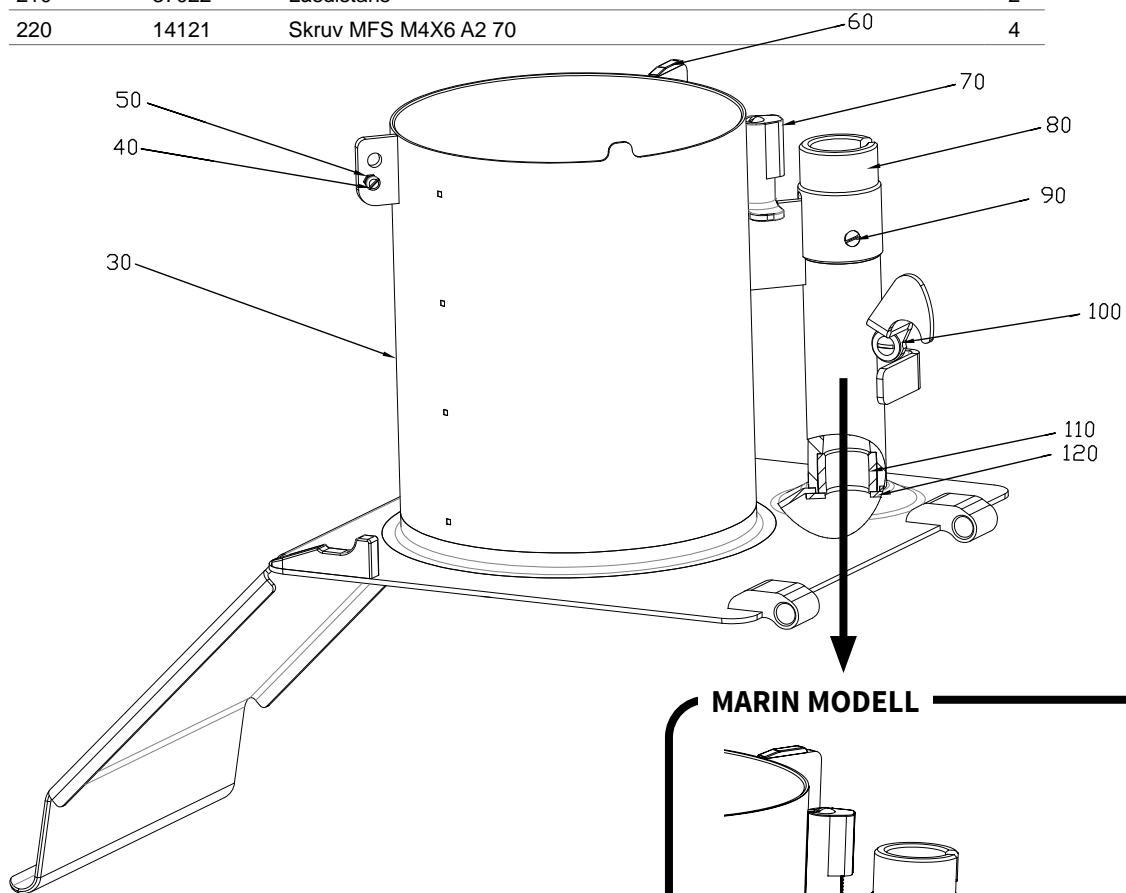
## RG-400i MATARCYLINDER A

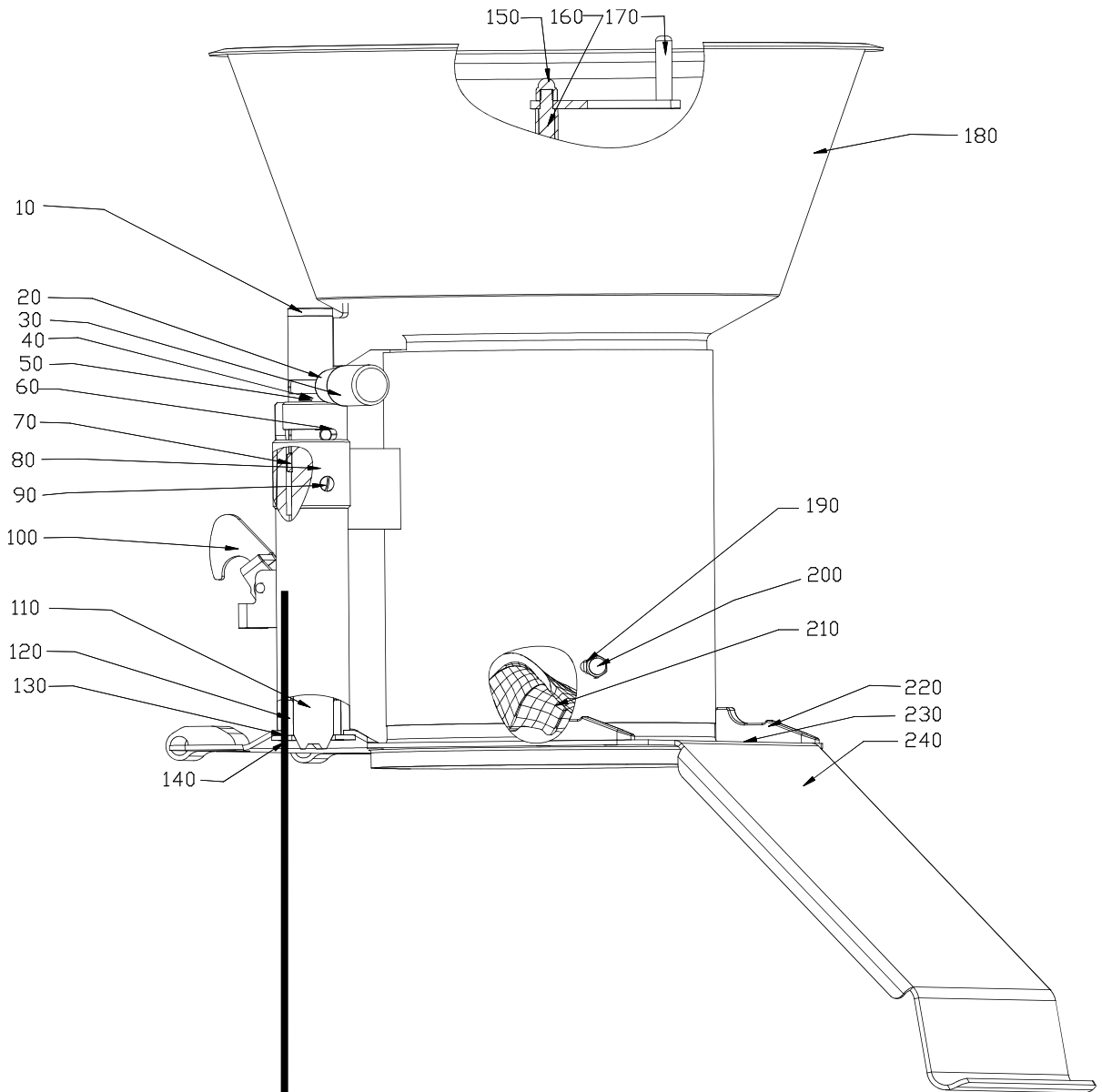
| Nr. enl. ritning | Art.nr. | Beskrivning                      | Antal |
|------------------|---------|----------------------------------|-------|
| 10               | 3233    | Mutter M5                        | 9     |
| 20               | 3134    | Kniv matarinsats                 | 3     |
| 30               | 37024   | Matarcylinder för kniv           | 1     |
| 40               | 14326   | Skruv MCS M4X16                  | 1     |
| 50               | 14004   | Mutter M6M M4 A2 70              | 1     |
| 60               | 37097   | Glidkuts                         | 1     |
| 70               | 37149   | Stoppklots Komplet               | 1     |
| 80               | 3253    | Bajonethylsa                     | 1     |
| 90               | 14243   | Skruv MKFS M5X10 RF              | 2     |
| 100              | 37162   | Låshake komplett                 | 1     |
| 110              | 37151   | Bussnings hållare komplett       | 1     |
| 120              | 37243   | Bussning matarinsats             | 1     |
| 125              | 10521   | Hylsnyckel NV10                  | 1     |
| 130              | 37507   | T handtag Marin                  | 1     |
| 140              | 37505   | Låshus Marin                     | 1     |
| 150              | 37508   | Fjäder Marin                     | 1     |
| 160              | 14148   | Skruv MFS M5X14 A2 70            | 2     |
| 170              | 3233    | Mutter M5                        | 2     |
| 180              | 37506   | Låspinne Marin                   | 1     |
| 190              | 14362   | Skruv MCS M6X8 A4                | 2     |
| 200              | 37512   | Hållare till matarcylinder Marin | 1     |
| 210              | 37022   | Låsdistans                       | 2     |
| 220              | 14121   | Skruv MFS M4X6 A2 70             | 4     |



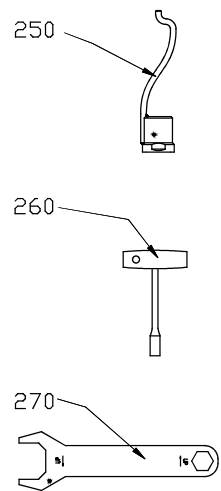
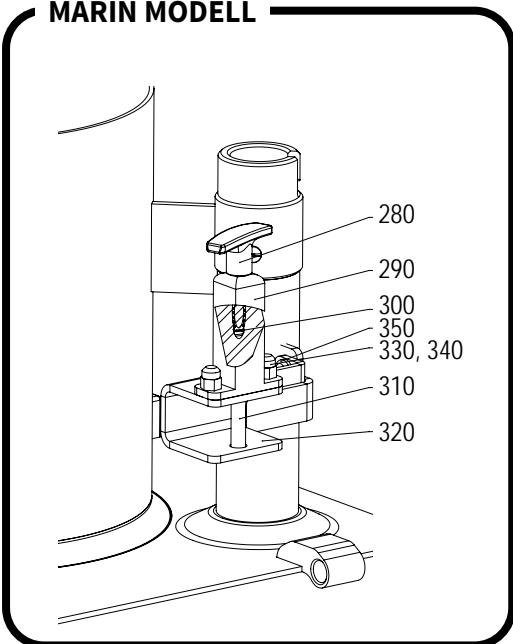
## RG-400i MATARCYLINDER B

| Nr. enl. ritning | Art.nr. | Beskrivning                      | Antal |
|------------------|---------|----------------------------------|-------|
| 30               | 37204   | Matarcylinder med vägg           | 1     |
| 40               | 14326   | Skruv MCS M4X16                  | 1     |
| 50               | 14004   | Mutter M6M M4 A2 70              | 1     |
| 60               | 37097   | Glidkuts                         | 1     |
| 70               | 37149   | Stoppklots Komplet               | 1     |
| 80               | 3253    | Bajonetthylsa                    | 1     |
| 90               | 14243   | Skruv MKFS M5X10 RF              | 2     |
| 100              | 37162   | Låshake komplett                 | 1     |
| 110              | 37243   | Bussning matarinsats             | 1     |
| 120              | 37151   | Bussnings hållare komplett       | 1     |
| 130              | 37507   | T handtag Marin                  | 1     |
| 140              | 37505   | Låshus Marin                     | 1     |
| 150              | 37508   | Fjäder Marin                     | 1     |
| 160              | 37506   | Låspinne Marin                   | 1     |
| 170              | 14148   | Skruv MFS M5X14 A2 70            | 2     |
| 180              | 3233    | Mutter M5                        | 2     |
| 190              | 14362   | Skruv MCS M6X8 A4                | 2     |
| 200              | 37512   | Hållare till matarcylinder Marin | 1     |
| 210              | 37022   | Låsdistans                       | 2     |
| 220              | 14121   | Skruv MFS M4X6 A2 70             | 4     |





**MARIN MODELL**

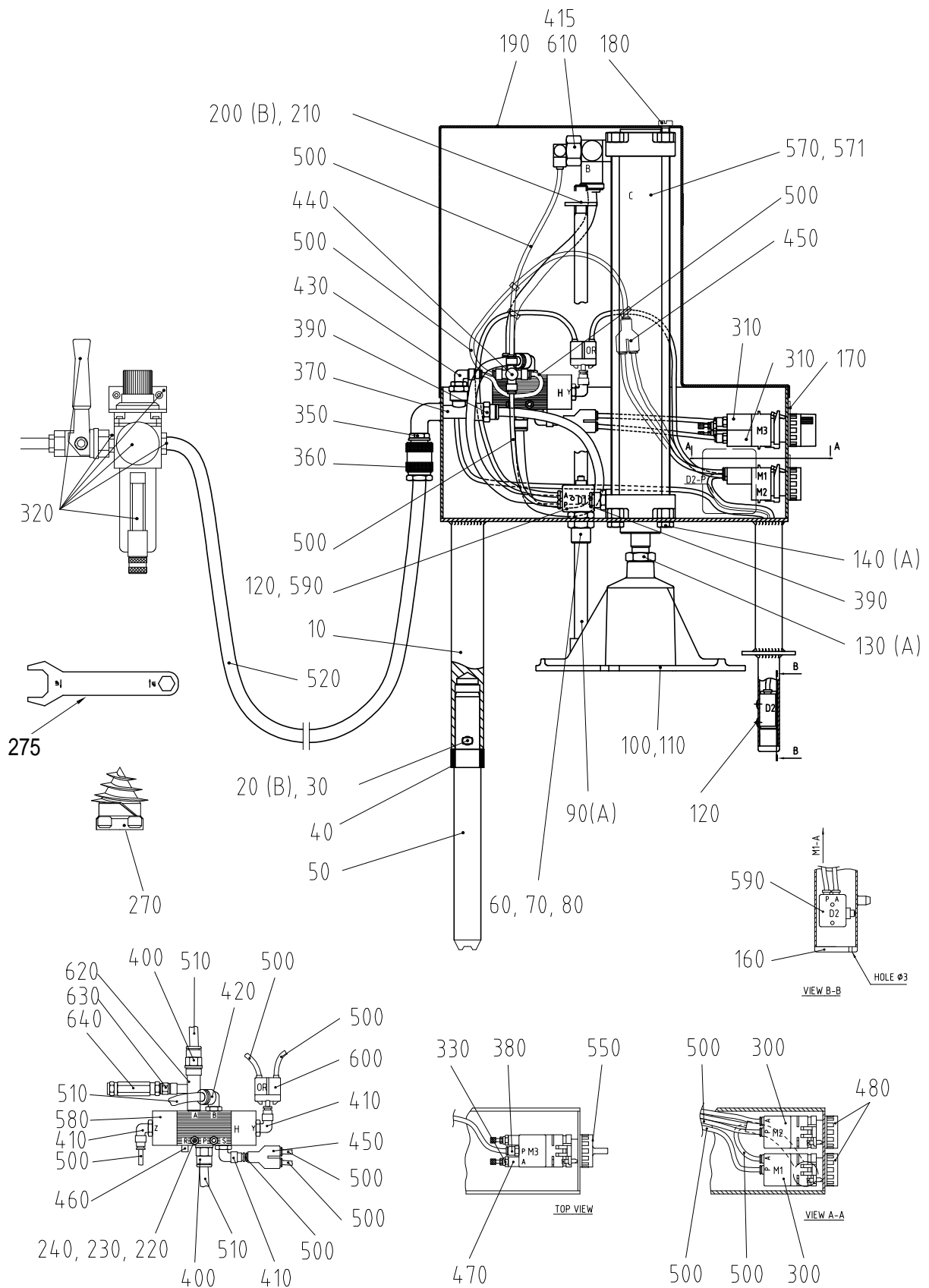


**RG-400i TRATTMATARE**

| Nr. enl. ritning | Art.nr. | Beskrivning                      | Antal |
|------------------|---------|----------------------------------|-------|
| 10               | 10345   | Täckpropp GL 28 svart            | 1     |
| 20               | 3149    | Pinnskruv                        | 1     |
| 30               | 10343   | Handtag I280/65-M8               | 1     |
| 40               | 10453   | Tryckfjäder 1X5X17               | 1     |
| 50               | 10454   | Kula RB-6.35                     | 1     |
| 60               | 3131    | Tapp bajonett                    | 1     |
| 70               | 3266    | Bussning                         | 1     |
| 80               | 3253    | Bajonethylsa                     | 1     |
| 90               | 14243   | Skruv MKFS M5X10 RF              | 2     |
| 100              | 37162   | Låshake komplett                 | 1     |
| 110              | 37226   | Axel m. bussn, tratt             | 1     |
| 120              | 37243   | Bussning matarinsats             | 1     |
| 130              | 37100   | Bussnings hållare                | 1     |
| 140              | 14101   | Skruv MFS M3x4 A2                | 3     |
| 150              | 14028   | Kupollåsmutter LMHM M8 A2        | 1     |
| 160              | 3246    | Omrörare                         | 1     |
| 170              | 3311    | Omrörararm kompl.                | 1     |
| 180              | 33328   | Trattinsats komplett             | 1     |
| 190              | 14026   | Mutter hatt MHM M6               | 4     |
| 200              | 14865   | Skruv pinn SK6SS A4              | 4     |
| 210              | 37081   | Matarbås                         | 2     |
| 220              | 37022   | Låsdistans                       | 2     |
| 230              | 14121   | Skruv MFS M4X6 A2 70             | 4     |
| 240              | 37103   | Matarcylinder för tratt RF       | 1     |
| 250              | 3249    | Skruvkapsel komplett             | 1     |
| 260              | 10521   | Hylsnyckel NV10                  | 1     |
| 270              | 3162    | Nyckel till låshylsa             | 1     |
| 280              | 37507   | T handtag Marin                  | 1     |
| 290              | 37505   | Låshus Marin                     | 1     |
| 300              | 37508   | Fjäder Marin                     | 1     |
| 310              | 37506   | Låspinne Marin                   | 1     |
| 320              | 37512   | Hållare till matarcylinder Marin | 1     |
| 330              | 14148   | Skruv MFS M5X14 A2 70            | 2     |
| 340              | 3233    | Mutter M5                        | 2     |
| 350              | 14362   | Skruv MCS M6X8 A4                | 2     |

**RG-400i / RG-400 TRYCKLUFTSDRIVEN MATARE**

| Nr. enl. ritning | Art.nr. | Beskrivning          | Antal |
|------------------|---------|----------------------|-------|
| 10               | 3098    | Stativarm            | 1     |
| 20               | 3212    | Tapp stativarm L=28  | 1     |
| 30               | 14149   | Skruv MFS M5X16      | 1     |
| 40               | 37244   | Bussning matarinsats | 1     |
| 50               | 37160   | Axel stativ          | 1     |



THREAD LOCKING COMPOUND: LOCTITE 577

A: LOCTITE NO.242  
B: LOCTITE NO.243

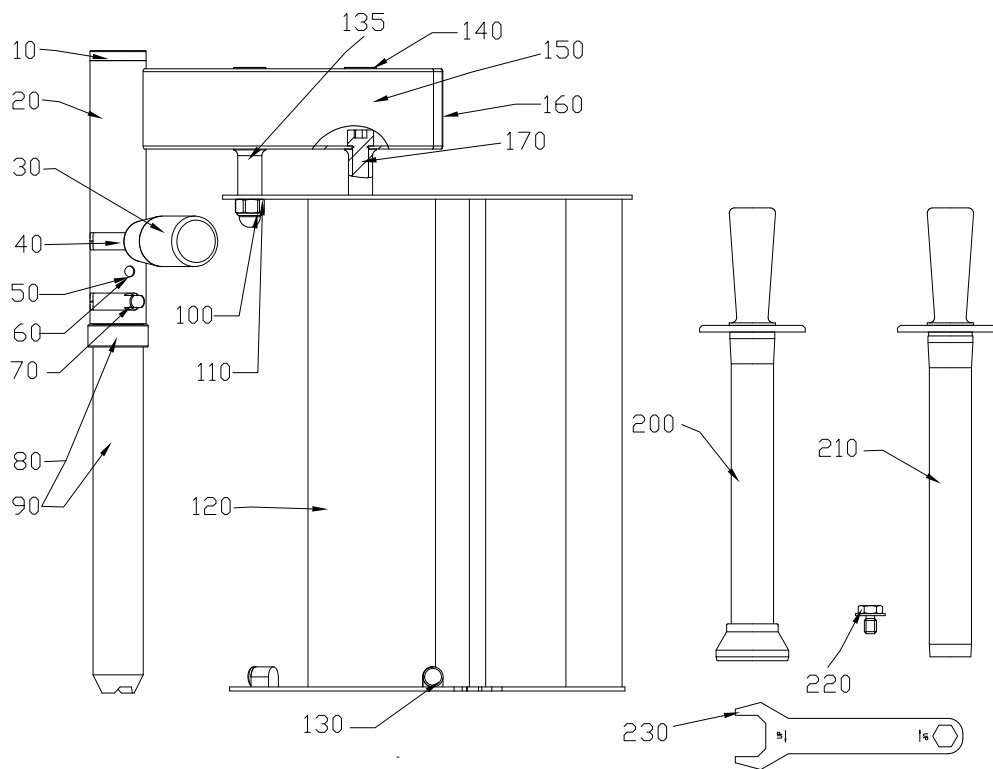


**RG-400i / RG-400 TRYCKLUFTSDRIVEN MATARE**

| Nr. enl. ritning | Art.nr. | Beskrivning                     | Antal |
|------------------|---------|---------------------------------|-------|
| 60               | 3106    | Lagerhus                        | 1     |
| 70               | 10348   | Bussning PM12/14X15DX           | 2     |
| 80               | 3101    | Mutter M18                      | 1     |
| 90               | 3080    | Manöverstång                    | 1     |
| 100              | 37040   | Matarkolv RG-400i/RG-400        | 1     |
| 110              | 3257    | Glidkuts matarkolv              | 3     |
| 120              | 14224   | Skruv MKFS M4X12                | 4     |
| 130              | 3295    | Mutter M16X1,5 låg              | 1     |
| 140              | 14542   | Skruv M6S M8X16H A2 70          | 4     |
| 160              | 10329   | Ändavslutning IR20/40/1,5 S     | 1     |
| 170              | 10367   | Skyllt ZBY0101 (1 3 2)          | 1     |
| 180              | 14374   | Skruv MCS M8X20 A2 70           | 1     |
| 190              | 3099    | Kåpa                            | 1     |
| 200              | 14012   | Mutter M6M M12                  | 1     |
| 210              | 3105    | Tryckbricka                     | 1     |
| 220              | 14230   | Skruv MKFS M4X30 A2             | 2     |
| 230              | 14004   | Mutter M6M M4 A2 70             | 3     |
| 240              | 14084   | Bricka fjäder FBB 4.1 A2        | 2     |
| 270              | 3129    | Borrhylsa 3-fas                 | 1     |
| 275              | 3162    | Nyckel till låshylsa            | 1     |
| 300              | 10109   | Ventil 234 000                  | 2     |
| 310              | 10354   | Ventil 245-000                  | 2     |
| 320              | 10392   | Filterregulator kompl.          | 1     |
| 330              | 10356   | Strypventil MCO-702-M5          | 2     |
| 350              | 10112   | Snabbkopplingsnippel 5180 1/4   | 1     |
| 360              | 10357   | Snabbkoppling 5084-10/8         | 1     |
| 370              | 10120   | S2070 1/4-1/4 T-Rör             | 1     |
| 380              | 10358   | Rak koppling 6512-4-M5          | 2     |
| 390              | 10095   | Rak koppling 6510-8-1/4         | 2     |
| 400              | 10359   | S6510-8-1/8 Rak koppling        | 2     |
| 410              | 10117   | 7522 4-1/8 SuperRapid Koppling  | 3     |
| 415              | 10097   | 6522 8-1/4 L-Koppling           | 1     |
| 420              | 10360   | 7522 8-1/8 SuperRapid Koppling  | 1     |
| 430              | 10361   | 7522 4-1/4 Super-Rapid Koppling | 1     |
| 440              | 10119   | Korskoppling 6600-4             | 1     |
| 450              | 10362   | 7560 4 Super-Rapid Koppling     | 2     |
| 460              | 10363   | Ljudämpare 2991-1/8             | 1     |
| 470              | 10364   | Ljuddämpare 2905-M5             | 2     |
| 480              | 10492   | Tryckknapp 200-895 start/stop   | 2     |
| 500              | 10234   | Slang PA12 4-2.7                | 1     |
| 510              | 10235   | Slang PUR-8/5.7                 | 1     |
| 520              | 10368   | Slang PV10/8                    | 1     |
| 550              | 10493   | Hastighetsreglage               | 1     |
| 570              | 10490   | Cylinder                        | 1     |
| 571              | 33311   | Packningssats för cylinder      | 1     |
| 580              | 10352   | Ventil 358-033-1/8              | 1     |
| 590              | 10108   | Ventil gränsläge 234-945        | 2     |
| 600              | 10353   | 81 540 001 Eller-Element        | 1     |
| 610              | 10240   | VBO 1/4 Blockeringsventil       | 1     |
| 620              | 10546   | T-rör S2070 1/8-1/8             | 1     |
| 630              | 10547   | Reducering S2520 1/8-1/4        | 1     |
| 640              | 10548   | Säkerhetsventil 2 VS ¼ 6-12     | 1     |

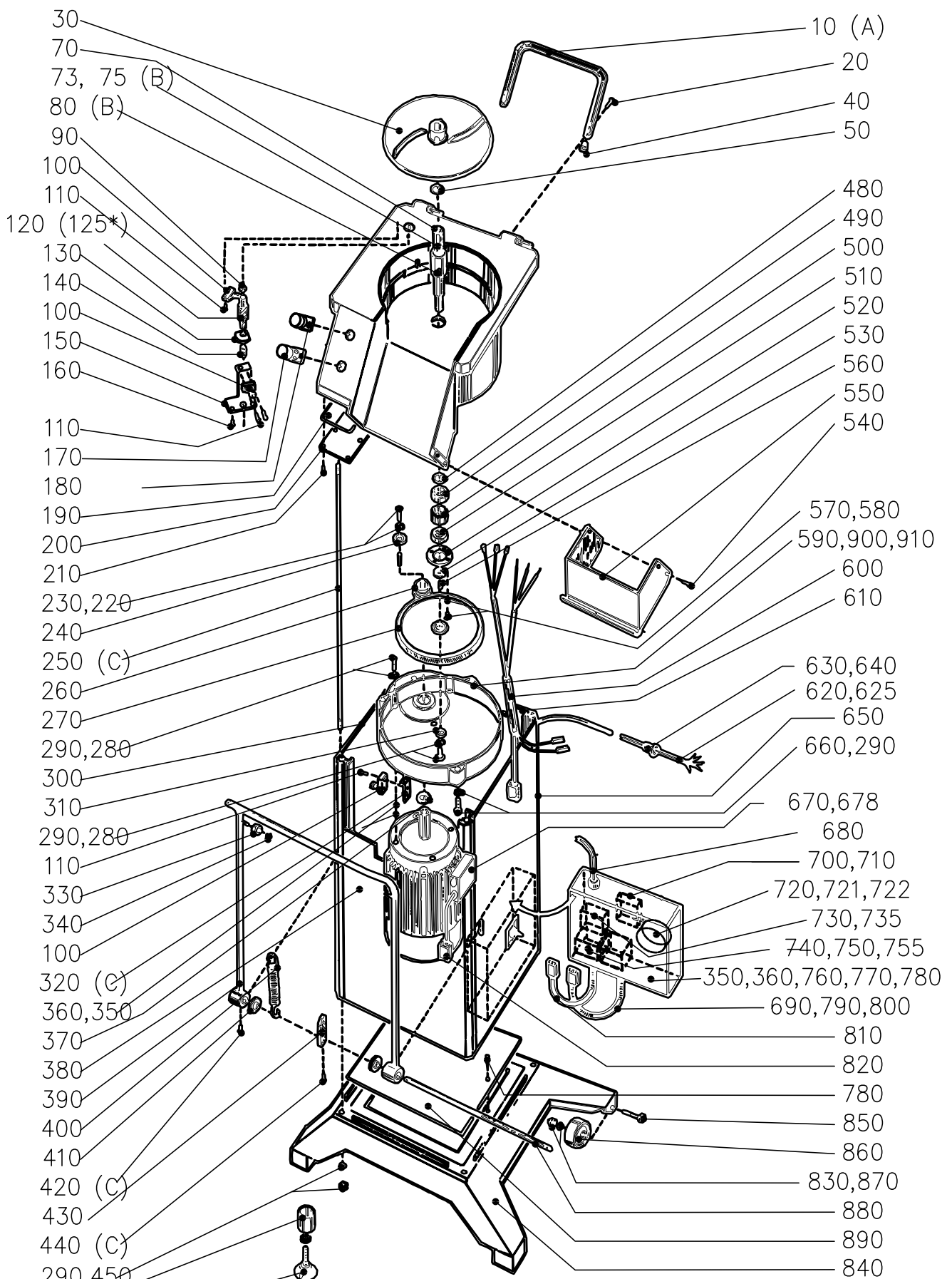
## RG-400i 4-HÅLSMATARE

| Nr. enl. ritning | Art.nr. | Beskrivning                 | Antal |
|------------------|---------|-----------------------------|-------|
| 10               | 10345   | Täckpropp GL 28 svart       | 1     |
| 20               | 3254    | Arm                         | 1     |
| 30               | 3149    | Pinnskruv                   | 1     |
| 40               | 10343   | Handtag I280/65-M8          | 1     |
| 50               | 10454   | Kula RB-6.35                | 1     |
| 60               | 10453   | Tryckfjäder 1X5X17          | 1     |
| 70               | 3131    | Tapp bajonett               | 1     |
| 80               | 37137   | Bussning                    | 1     |
| 90               | 37139   | Axel m. bussn               | 1     |
| 100              | 14028   | Kupollåsmutter LMHM M8 A2   | 2     |
| 110              | 14088   | Bricka fjäder FBB 8.2 A2    | 2     |
| 120              | 37064   | 4-Hålsmatare                | 1     |
| 130              | 3257    | Glidkuts matarkolv          | 3     |
| 135              | 37138   | Distans 16                  | 2     |
| 140              | 10455   | Täckpropp IKPT 1715S        | 2     |
| 150              | 3279    | Skylt varning               | 1     |
| 160              | 10329   | Ändavslutning IR20/40/1,5 S | 1     |
| 170              | 14394   | Skruv MC6S M8X35 A2 70      | 2     |
| 200              | 3139    | Stöt dia. 55                | 1     |
| 210              | 3138    | Stöt dia. 31                | 1     |
| 220              | 3204    | Låsbult TR12V               | 1     |
| 230              | 3162    | Nyckel till låshylsa        | 0     |





RG-400



A: SILICONE RTV 108 ALL THE WAY AROUND HOUSING

B: LOCTITE NO.242

LOCTITE NO. 243 ON ALL EARTH SCREWS (50PCS) LOCTITE NO.243

(\* )FÖR MASKINER SÅLDA  
FÖRE 99

## RG-400

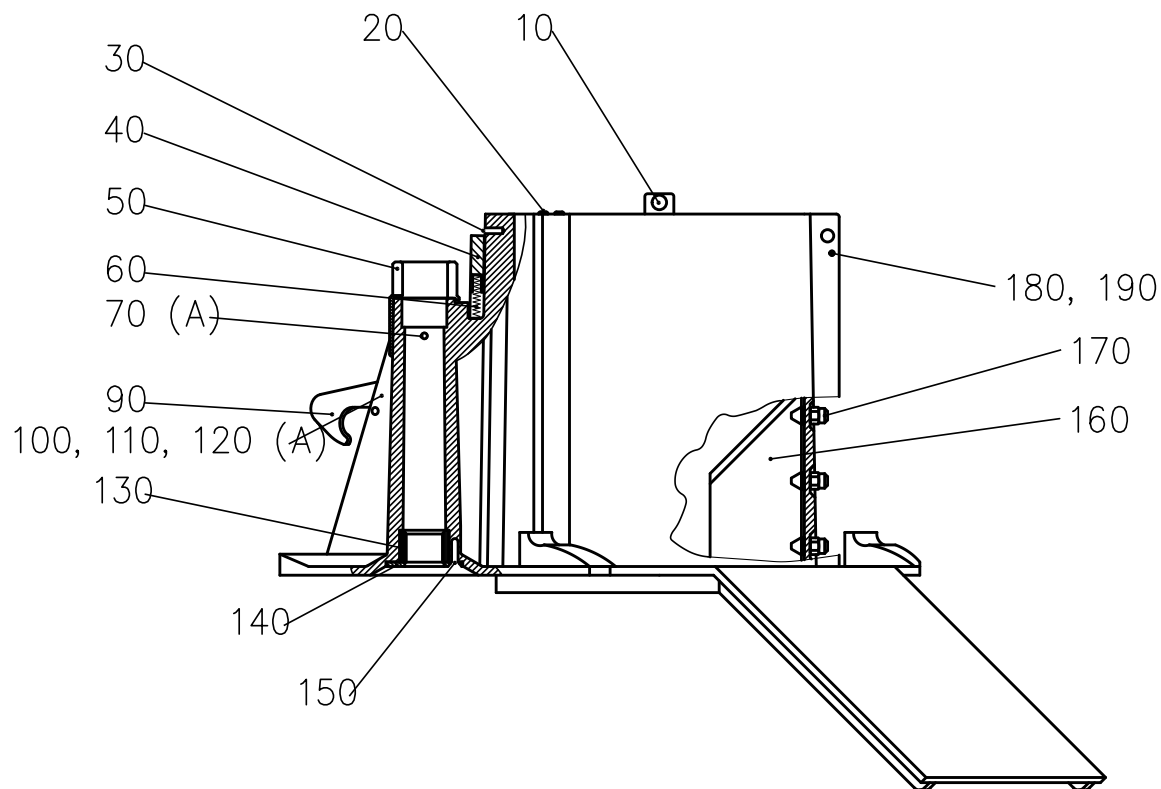
| Nr. enl. ritning | Art.nr. | Beskrivning                   | Antal |
|------------------|---------|-------------------------------|-------|
| 10               | 3110    | Handtag, knivhus              | 1     |
| 20               | 14376   | Skruv MCS M8X30 A2 70         | 2     |
| 30               | 3086    | Utmatarskiva                  | 1     |
| 40               | 10344   | Ändavslutning GL 20 svart     | 2     |
| 50               | 10311   | Tätningring V-35S             | 1     |
| 70               | 3180    | Knivaxel kompl.               | 1     |
| 73               | 40548   | Medbringarpinne               | 1     |
| 75               | 14844   | Stoppskruv PSS M8X12 A2 70    | 1     |
| 80               | 3152    | Medbringarpinne, utmatarskiva | 1     |
| 90               | 10325   | O-ring 17.1X1.6               | 1     |
| 100              | 15586   | Microbryt. KB5FKR-ULS         | 3     |
| 110              | 14308   | Skruv MCS M3X20 A2 70         | 6     |
| 120              | 33317   | Axel f.brytare M99            | 1     |
| 125              | 3125    | Axel f. brytare               | 1     |
| 130              | 3126    | Brytskiva                     | 1     |
| 140              | 10324   | Fjäder f. brytare 22510       | 1     |
| 150              | 3124    | Fästvinkel för brytare        | 1     |
| 160              | 14512   | Skruv M65 M5X 10H A2 70       | 3     |
| 170              | 15439   | Tryckknapp o komplett         | 1     |
| 180              | 15440   | Tryckknapp 1 komplett         | 1     |
| 190              | 10323   | O-ringssnöre dia.2.5L325      | 1     |
| 200              | 3096    | Täckplåt                      | 1     |
| 210              | 14662   | Skruv KFSS ST3.5X13 A2 70     | 6     |
| 220              | 14564   | Skruv M6S M10X30H A2 70       | 1     |
| 230              | 14090   | Bricka fjäder FBB 10.2 A2     | 1     |
| 240              | 3159    | Bricka för kugghjul, motor    | 1     |
| 250              | 3061    | Dragstång M8                  | 4     |
| 260              | 3083    | Kugghjul 52.6                 | 1     |
| 270              | 3057    | Kugghjul 173.2                | 1     |
| 280              | 14544   | Skruv M6S M8X22H A2 70        | 5     |
| 290              | 14088   | Bricka fjäder FBB 8.2 A2      | 7     |
| 300              | 3060 4  | Maskinhus vänster sidostycke  | 1     |
| 310              | 3158    | Bricka för kugghjul k-axel    | 1     |
| 320              | 3130    | Fästvinkel handtagslåsning    | 1     |
| 330              | 37217   | Rulle, låshandtag             | 2     |
| 340              | 10326   | Låsring SGA 8 RFR             | 2     |
| 350              | 14084   | Bricka fjäder FBB 4.1 A2      | 1     |
| 360              | 14629   | Skruv RTK ST3,5X9,5           | 2     |
| 370              | 10342   | Tätningring 42X55X7           | 1     |
| 380              | 3060 1  | Maskinhus framstycke          | 1     |
| 390              | 3078    | Låshandtag, maskinenhet       | 1     |
| 400              | 3111    | Dragfjäder                    | 2     |
| 410              | 3089    | Bussning för låshandtag       | 2     |
| 420              | 14849   | Skruv TSS M8X25 A2 70         | 2     |
| 430              | 3108    | Stopp för låshandtag          | 1     |
| 440              | 14845   | Skruv TSS M8X15 A2 70         | 1     |
| 450              | 14048   | Mutter, lås LM M8 A2 70       | 4     |
| 460              | 3154    | Rörskydd, fot                 | 2     |
| 470              | 10328   | Fot gummi                     | 2     |
| 480              | 10318   | Tätningring 25X40X7           | 1     |
| 490              | 10320   | Kullager 6205-2RS             | 1     |
| 500              | 3055    | Distans 41/52                 | 1     |
| 510              | 10319   | Kullager 6304 2RS             | 1     |
| 520              | 3054    | Kullagerlock                  | 1     |
| 530              | 3056    | Distans 20/28                 | 1     |
| 540              | 14443   | Skruv LSKS M5X12 A2 70        | 4     |
| 550              | 3112    | Utloppsskydd                  | 1     |

## RG-400

| Nr. enl. ritning | Art.nr. | Beskrivning                    | Antal |
|------------------|---------|--------------------------------|-------|
| 560              | 10321   | Kil PKR 6X6X16                 | 1     |
| 570              | 14085   | FjäderBricka FBB 5.1 A2        | 4     |
| 580              | 14343   | Spårskruv MCS M5X12 A2 70      | 4     |
| 590              | 3120    | Motorfäste                     | 1     |
| 600              | 3191    | Kabelstam AWG maskinenhet      | 1     |
| 610              | 3060 3  | Maskinhus bakstycke            | 1     |
| 620              | 15144   | Sladdställ 3 fas CB RG-400i    | 1     |
| 625              | 3193    | Kabel, el-box, inkommande-US   | 1     |
| 630              | 15381   | Dragavlastare PR 22.5 dia 15   | 1     |
| 640              | 15443   | Mutter, metall PR 22.5/PG16    | 3     |
| 650              | 3060 2  | Maskinhus höger sidostycke     | 1     |
| 660              | 14551   | Skruv M6S M8X60 A2 70          | 3     |
| 670              | 15432   | Motor 208-220 3 60 UL          | 1     |
| 678              | 15435   | Motor 400-415 3 50/60          | 1     |
| 680              | 15229   | Dragavlastare plast PR22,5     | 1     |
| 700              | 15442   | Polomkopplare inkl.vred        | 1     |
| 710              | 14602   | Skruv FSS ST2,9X13 A2 70       | 2     |
| 720              | 15589   | Transformator 208-240v UL      | 1     |
| 721              | 15611   | Transformator 400-380V 24 50VA | 1     |
| 722              | 15689   | Transf. 440-415V 24 100VA 80C  | 1     |
| 730              | 15814   | Termoutlösare RF120400         | 1     |
| 735              | 15816   | Termoutlösare RF120630         | 1     |
| 740              | 15825   | Kontaktor 11BG0910A024         | 2     |
| 750              | 14630   | Skruv RTS ST3,5X13 FZB         | 8     |
| 755              | 15718   | Varistor S20K510               | 1     |
| 760              | 15587   | Apparatlåda CT-841 Polycarb.   | 1     |
| 770              | 15193   | Jordskylt, gul 12,5X12,5       | 1     |
| 780              | 14731   | Skruv RXK-H ST4,8X9,5          | 6     |
| 790              | 3195    | Kabelstam polomkopplare        | 1     |
| 800              | 15226   | Kabelgenomföring PR20,4        | 2     |
| 810              | 3192    | Kabelstam el-box               | 1     |
| 820              | 3194    | Kabelstam motor                | 1     |
| 830              | 14028   | Kupollåsmutter LMHM M8 A2      | 2     |
| 840              | 3117    | Fotplatta                      | 1     |
| 850              | 14553   | Skruv M6S M8X70 A2 70          | 2     |
| 860              | 10327   | Hjul 85 RNP                    | 2     |
| 870              | 10374   | Bricka 3MM nylon               | 4     |
| 880              | 3109    | Axel f. låshandtag             | 1     |
| 890              | 3143    | Ventilationsplåt               | 1     |
| 900              | 10322   | O-ring 234,62X2,62             | 1     |
| 910              | 10350   | Fett för växellåda, GB0,       | 1     |

**RG-400 MATARCYLINDER**

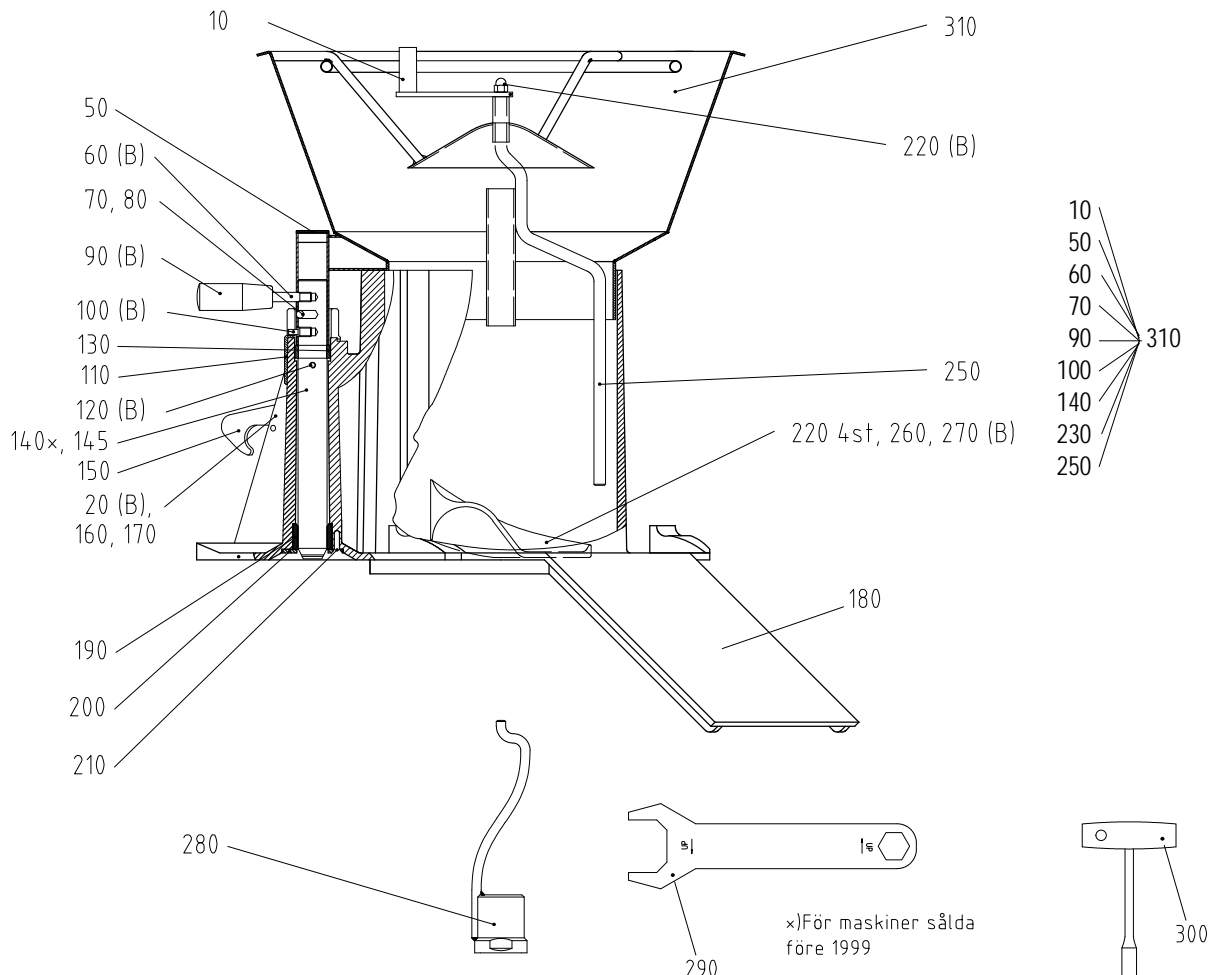
| Nr. enl. ritning | Art.nr. | Beskrivning                | Antal |
|------------------|---------|----------------------------|-------|
| 10               | 33305   | Glidkuts dia. 10X3,75      | 1     |
| 20               | 40839   | Glidkuts dia. 8            | 2     |
| 30               | 14714   | Skruv CSS ST3,5X9,5        | 1     |
| 40               | 3085    | Stoppklots matarinsats     | 1     |
| 50               | 3253    | Bajonetthylsa              | 1     |
| 60               | 10334   | Fjäder ST-TFR 0,5X4X35     | 2     |
| 70               | 14243   | Skruv MKFS M5X10 RF        | 1     |
| 90               | 3234    | Låshake till matarcylinder | 1     |
| 100              | 3281    | Bricka plast 18-6-2        | 1     |
| 110              | 10436   | Bricka plast 05-6-15-3     | 1     |
| 120              | 14464   | Skruv LSKS M6X16           | 1     |
| 130              | 3076    | Bussning matarinsats 25/34 | 1     |
| 140              | 3068    | Bussningshållare           | 3     |
| 150              | 14682   | Skruv KFSS ST4,8X13        | 3     |
| 160              | 3134    | Kniv matarinsats           | 3     |
| 170              | 3233    | Mutter M5                  | 9     |
| 180              | 14326   | Skruv MCS M4X16            | 1     |
| 190              | 14004   | Mutter M6M M4 A2 70        | 1     |



A: LOCTITE NO.243

**RG-400 TRATTMATARE**

| Nr. enl. ritning | Art.nr. | Beskrivning                   | Antal |
|------------------|---------|-------------------------------|-------|
| 10               | 3311    | Omrörararm kompl.             | 1     |
| 20               | 14464   | Skruv LSKS M6X16              | 1     |
| 50               | 10345   | Täckpropp GL 28 svart         | 1     |
| 60               | 3149    | Pinnskruv                     | 1     |
| 70               | 10454   | Kula RB-6.35                  | 1     |
| 80               | 10453   | Tryckfjäder 1X5X17            | 1     |
| 90               | 10343   | Handtag I280/65-M8            | 1     |
| 100              | 3131    | Tapp bajonett                 | 1     |
| 110              | 3253    | Bajonethylsa                  | 1     |
| 120              | 14243   | Skruv MKFS M5X10 RF           | 2     |
| 130              | 3266    | Bussning                      | 1     |
| 140              | 3094    | Axel, tratt -månghålsins      | 1     |
| 145              | 37226   | Axel m. bussn, tratt          | 1     |
| 150              | 3234    | Låshake till matarcylinder    | 1     |
| 160              | 3281    | Bricka plast 18-6-2           | 1     |
| 170              | 10436   | Bricka plast 05-6-15-3        | 1     |
| 180              | 3039    | Matarcylinder för trattmatare | 1     |
| 190              | 3076    | Bussning matarinsats 25/34    | 1     |
| 200              | 3068    | Bussningshållare              | 1     |
| 210              | 14682   | Skruv KFSS ST4,8X13           | 3     |
| 220              | 14026   | Mutter hatt MHM M6            | 5     |
| 250              | 3246    | Omrörare                      | 1     |
| 260              | 3232    | Matarbås (kort)               | 2     |
| 270              | 14865   | Skruv pinn SK6SS A4           | 4     |
| 280              | 3249    | Skruvkapsel komplett          | 1     |
| 290              | 3162    | Nyckel till låshylsa          | 1     |
| 300              | 10521   | Hylsnyckel NV10               | 1     |
| 310              | 33328   | Trattinsats komplett          | 1     |

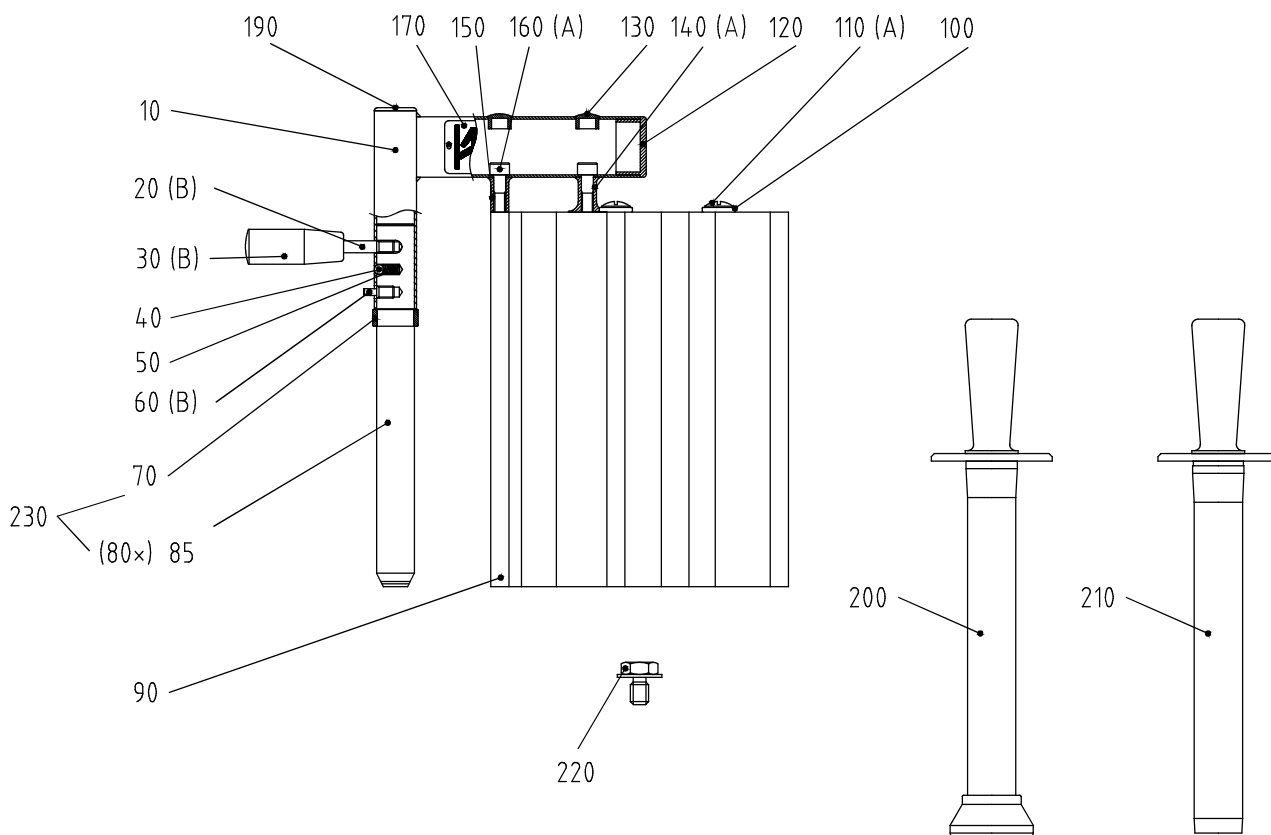


x)För maskiner sålda före 1999



**RG-400 4-HÅLSMATARE**

| Nr. enl. ritning | Art.nr. | Beskrivning                   | Antal |
|------------------|---------|-------------------------------|-------|
| 10               | 3254    | Arm                           | 1     |
| 20               | 3149    | Pinnskruv                     | 1     |
| 30               | 10343   | Handtag I280/65-M8            | 1     |
| 40               | 10454   | Kula RB-6.35                  | 1     |
| 50               | 10453   | Tryckfjäder 1X5X17            | 1     |
| 60               | 3131    | Tapp bajonett                 | 1     |
| 70               | 3266    | Bussning                      | 1     |
| 80               | 3094    | Axel, tratt -månghålsins      | 1     |
| 85               | 37163   | Axel                          | 1     |
| 90               | 3123    | 4-hålsprofil inkl. pluggar    | 1     |
| 100              | 3251    | Bricka                        | 2     |
| 110              | 14484   | Skruv LSKS M8X16              | 2     |
| 120              | 10329   | Ändavslutning IR20/40/1,5 S   | 1     |
| 130              | 10455   | Täckpropp IKPT 1715S          | 2     |
| 140              | 3256    | Distans 25                    | 1     |
| 150              | 3255    | Distans 16                    | 1     |
| 160              | 14395   | Skruv MC6S M8X40              | 2     |
| 170              | 3279    | Skylt varning                 | 1     |
| 190              | 10345   | Täckpropp GL 28 svart         | 1     |
| 200              | 3139    | Stöt dia. 55                  | 1     |
| 210              | 3138    | Stöt dia. 31                  | 1     |
| 220              | 3204    | Låsbulst TR12V                | 1     |
| 230              | 33354   | Axel m. bussn, tratt, 4-H M99 | 1     |

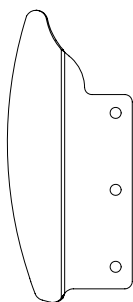


(x)FÖR MASKINER  
SÅLDA FÖRE 99

A: LOCTITE NO.242  
B: LOCTITE NO.243

## RESERVDelar SKÄRVERKTYG TILL RG-100, RG-200, RG-250 diwash, RG-250 OCH RG-7

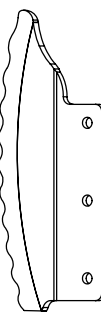
| Skärverktyg          | Nr. enl. ritning | Art.nr. | Beskrivning                   |
|----------------------|------------------|---------|-------------------------------|
| <b>Skivare</b>       | 10               | 63303   | Kniv, Skivare 0,5-1 mm        |
|                      | 20               | 63324   | Kniv, Skivare 1,5-10 mm       |
| <b>Räffelskivare</b> | 30               | 63301   | Kniv, Räffelskivare           |
| <b>Strimlare</b>     | 40               | 63357   | Kit Strimlare 3x3 mm          |
|                      |                  | 63332   | Kit Strimlare 4x4 mm          |
|                      |                  | 63333   | Kit Strimlare 6x6 mm          |
|                      |                  | 63334   | Kit Strimlare 8x8 mm          |
|                      |                  | 63330   | Kit Strimlare 10x10 mm        |
|                      |                  | 63331   | Kit Strimlare 2x2 mm          |
|                      |                  | 63354   | Kit Strimlare 2x6 mm          |
| <b>Råkostrivare</b>  | 50               | 87101   | Kit plåt till 1,5 mm          |
|                      |                  | 87102   | Kit plåt till 2 mm            |
|                      |                  | 87103   | Kit plåt till 3 mm            |
|                      |                  | 87104   | Kit plåt till 4,5 mm          |
|                      |                  | 87105   | Kit plåt till 6 mm            |
|                      |                  | 87106   | Kit plåt till 8 mm            |
|                      |                  | 87107   | Kit plåt till 10 mm           |
| <b>Finrivare</b>     | 60               | 87108   | Kit plåt, Finrivare           |
|                      | 70               | 87109   | Kit plåt, Finrivare Extra Fin |
|                      | 80               | 87110   | Kit plåt, Hårdostrivare       |



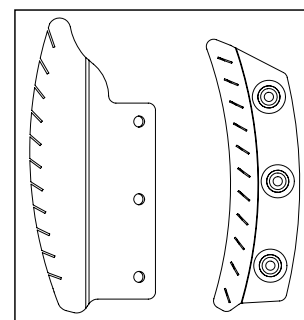
10



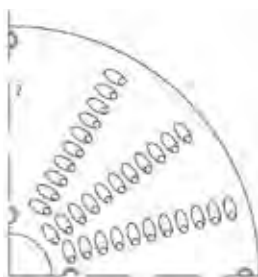
20



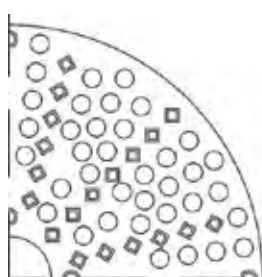
30



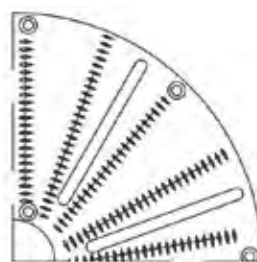
40



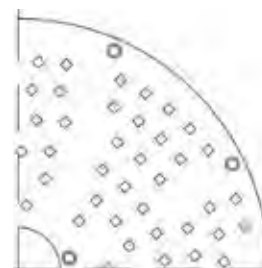
50



60



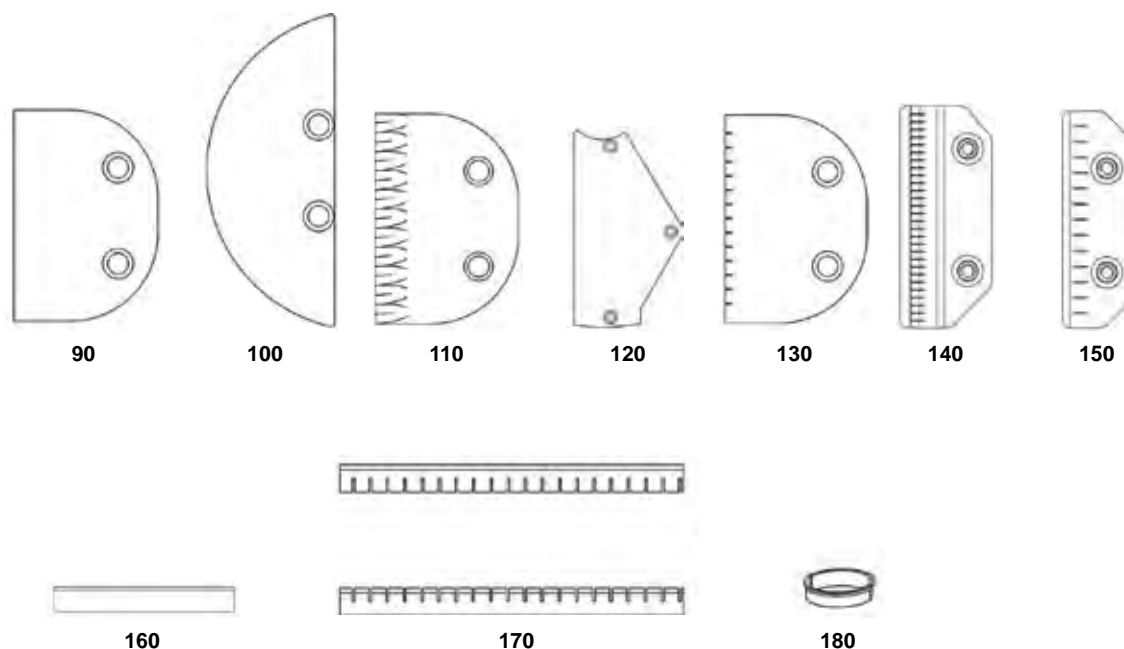
70



80

## RESERVDELAR SKÄRVERKTYG TILL RG-100, RG-200, RG-250 diwash, RG-250 OCH RG-7

| Skärverktyg   | Nr. enl. ritning | Art.nr.                | Beskrivning                          |
|---|------------------|------------------------|--------------------------------------|
| <b>Standardskivare</b>  | 90               | 87111                  | Kit kniv, Standardskivare            |
| <b>Finsnittskivare</b>  | 100              | 87112                  | Kit kniv, Finsnittskivare            |
| <b>Räffelskivare</b>  | 110              | 87113                  | Kit kniv, Räffelskivare              |
| <b>Soft Slicer</b>  | 120              | 87114                  | Kit kniv, Soft Slicer                |
| <b>Strimlare</b>  | 90               | 87111                  | Kit kniv, Standardskivare            |
|   | 130              | 87116                  | Kit Horisontalkniv 4,5x4,5 mm        |
|   |                  | 87117                  | Kit Horisontalkniv 6x6 mm            |
|   |                  | 87118                  | Kit Horisontalkniv 8x8 mm            |
|   |                  | 87119                  | Kit Horisontalkniv 10x10 mm          |
|   | 140              | 87120                  | Kit knivbalk, 2x2 mm                 |
|   |                  | 87121                  | Kit knivbalk, 2x2 mm CC              |
|   |                  | 87122                  | Kit knivbalk, 2,5x2,5 mm             |
|   | 150              | 87123                  | Kit knivbalk, 4,5x4,5 mm             |
|   |                  | 87124                  | Kit knivbalk, 4,5x4,5 mm CC          |
|   |                  | 87125                  | Kit knivbalk, 6x6 mm                 |
| 87126   |                  | Kit knivbalk, 8x8 mm   |                                      |
| 87127   |                  | Kit knivbalk, 10x10 mm |                                      |
| <b>Pommes Frites Galler</b><br>till RG-7,<br>RG-250 diwash och RG-250   | 160              | 3797                   | Knivsats kompl. Pommes Frites Galler |
| <b>Tärningsgaller</b><br>till RG-7, RG-200,<br>RG-250 diwash och RG-250 | 170              | 82357                  | Knivsats komplett 10 mm              |
|   |                  | 82358                  | Knivsats komplett 12 mm              |
|   |                  | 82361                  | Knivsats komplett 25 mm              |
| <b>Tärningsgaller</b><br>till RG-200,<br>RG-250 diwash och RG-250       | 180              | 82346                  | Centrumring di. 34 al.               |

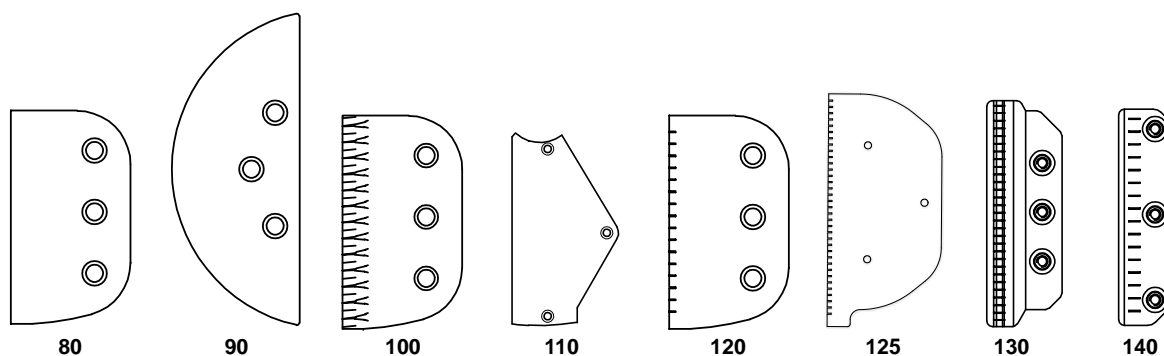


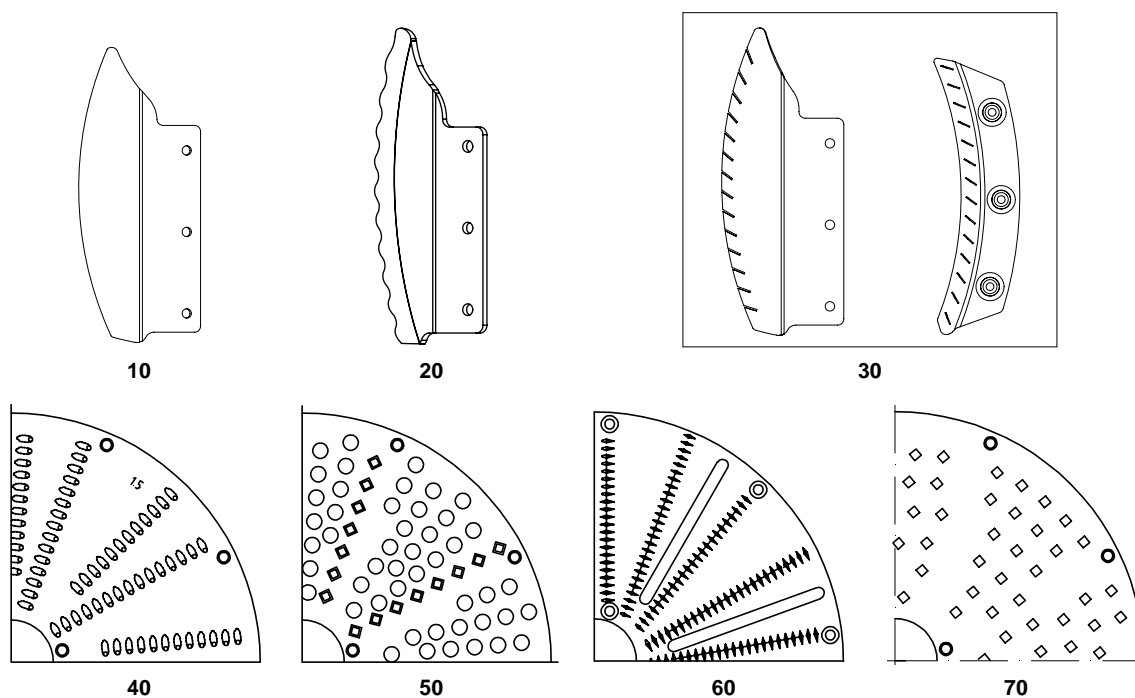
**RESERVDELAR SKÄRVERKTYG TILL RG-350/RG-400/RG-300i OCH RG-400i**

| Skärverktyg          | Nr. enl. ritning | Art.nr. | Beskrivning                   |
|----------------------|------------------|---------|-------------------------------|
| <b>Skivare</b>       | 10               | 63302   | Kniv, Skivare                 |
| <b>Räffelskivare</b> | 20               | 63300   | Kniv, Räffelskivare           |
| <b>Strimlare</b>     | 30               | 63336   | Kit Strimlare 2x2mm           |
|                      |                  | 63356   | Kit Strimlare 2x6mm           |
|                      |                  | 63358   | Kit Strimlare 3x3 mm          |
|                      |                  | 63337   | Kit Strimlare 4x4mm           |
|                      |                  | 63338   | Kit Strimlare 6x6mm           |
|                      |                  | 63339   | Kit Strimlare 8x8mm           |
|                      |                  | 63335   | Kit Strimlare 10x10mm         |
| <b>Råkostrivare</b>  | 40               | 87128   | Kit plåt till 1,5 mm          |
|                      |                  | 87129   | Kit plåt till 2 mm            |
|                      |                  | 87130   | Kit plåt till 3 mm            |
|                      |                  | 87131   | Kit plåt till 4,5 mm          |
|                      |                  | 87132   | Kit plåt till 6 mm            |
|                      |                  | 87133   | Kit plåt till 8 mm            |
|                      |                  | 87134   | Kit plåt till 10 mm           |
| <b>Finrivare</b>     | 50               | 87135   | Kit plåt, Finrivare           |
|                      | 60               | 87136   | Kit plåt, Finrivare Extra Fin |
|                      | 70               | 87137   | Kit plåt till Hårdostrivare   |

**RESERVDELAR SKÄRVERKTYG TILL RG-350/RG-400/RG-300i OCH RG-400i**

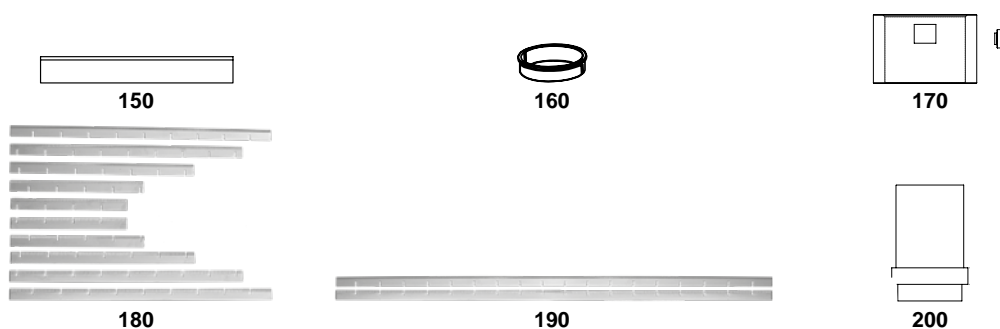
| Skärverktyg                         | Nr. enl. ritning | Art.nr.                    | Beskrivning                    |
|-------------------------------------|------------------|----------------------------|--------------------------------|
| <b>Standardskivare / HK Skivare</b> | 80               | 87138                      | Kit kniv, Standardskivare      |
| <b>Finsnittskivare</b>              | 90               | 87139                      | Kit kniv, Finsnittskivare      |
| <b>Räffelskivare</b>                | 100              | 87140                      | Kit kniv, Räffelskivare        |
| <b>Soft Slicer</b>                  | 110              | 87141                      | Kit kniv, Soft Slicer          |
| <b>Strimlare</b>                    | 130              | 87142                      | Kit knivbalk, 2,5x2,5 mm       |
|                                     | 130              | 87143                      | Kit knivbalk, 2,5x6 mm         |
| <b>Strimlare / HK Strimlare</b>     | 80               | 87138                      | Kit kniv, Standardskivare      |
|                                     |                  | 87157                      | Kit horisontalkniv, 2x6 mm     |
|                                     |                  | 87145                      | Kit horisontalkniv, 4x4 mm     |
|                                     |                  | 87146                      | Kit horisontalkniv, 6x6 mm     |
|                                     |                  | 87147                      | Kit horisontalkniv, 10x10 mm   |
|                                     | 125              | 87156                      | Horisontalkniv, 2x2 mm         |
|                                     |                  | 87159                      | Horisontalkniv, 2x6 mm         |
|                                     | 130              | 87148                      | Kit knivbalk, 2x2 mm           |
|                                     |                  | 87158                      | Kit knivbalk, 2x6 mm           |
|                                     |                  | 87142                      | Kit knivbalk, 2,5x2,5 mm       |
|                                     |                  | 87143                      | Kit knivbalk, 2,5x6 mm         |
|                                     |                  | 87149                      | Kit knivbalk, 4x4 mm           |
|                                     | 140              | 87150                      | Kit knivbalk, 6x6 mm           |
|                                     |                  | 87151                      | Kit knivbalk, 10x10 mm         |
| 87152                               |                  | Kit horisontalkniv, 2x2 mm |                                |
| <b>HK Strimlare</b>                 | 120              | 87155                      | Kit horisontalkniv, 2,5x2,5 mm |
|                                     |                  | 87153                      | Kit horisontalkniv, 8x8 mm     |
|                                     |                  | 87154                      | Kit knivbalk, 8x8 mm           |
|                                     | 140              | 87154                      | Kit knivbalk, 8x8 mm           |





## RESERVDelar POMMES FRITES- OCH TÄRNINGSGALLER TILL RG-350/RG-400/RG-300i OCH RG-400i

| Skärverktyg                                  | Nr. enl. ritning | Art.nr. | Beskrivning                          |
|--|------------------|---------|--------------------------------------|
| <b>Pommes Frites Galler</b>                  | 150              | 35734   | Knivsats kompl. Pommes Frites Galler |
| <b>Centrumring</b>                           | 160              | 62743   | Centrumring                          |
| <b>Kerambussning till RG-400i</b>            | 170              | 37252   | Kerambussnings kit                   |
| <b>Komplett knivset till Tärningsgaller</b>  | 180              | 62431   | Knivsats komplett TG 6 mm            |
|  |                  | 62432   | Knivsats komplett TG 8 mm            |
|  |                  | 62433   | Knivsats komplett TG 10 mm           |
|  |                  | 62434   | Knivsats komplett TG 12 mm           |
|  |                  | 62435   | Knivsats komplett TG 15 mm           |
|  |                  | 62436   | Knivsats komplett TG 20 mm           |
|  |                  | 62437   | Knivsats komplett TG 25 mm           |
| <b>1 meters knivblad till Tärningsgaller</b> | 190              | 82331   | Knivblad över TG 6 mm, 1 M           |
|  |                  | 82332   | Knivblad under TG 6 mm, 1 M          |
|  |                  | 82333   | Knivblad över TG 8 mm, 1 M           |
|  |                  | 82334   | Knivblad under TG 8 mm, 1 M          |
|  |                  | 82335   | Knivblad över TG 10 mm, 1 M          |
|  |                  | 82336   | Knivblad under TG 10 mm, 1 M         |
|  |                  | 82337   | Knivblad över TG 12 mm, 1 M          |
|  |                  | 82338   | Knivblad under TG 12 mm, 1M          |
|  |                  | 82339   | Knivblad över TG 15 mm, 1 M          |
|  |                  | 82340   | Knivblad under TG 15 mm, 1 M         |
|  |                  | 82341   | Knivblad över TG 20 mm, 1 M          |
|  |                  | 82342   | Knivblad under TG 20 mm, 1 M         |
|  |                  | 82343   | Knivblad över TG 25 mm, 1 M          |
|  |                  | 82344   | Knivblad under TG 25 mm 1 M          |
| <b>Verktyg för centrumring till RG-400i</b>  | 200              | 62449   | Verktyg för centrumring              |





## Vi gör det vi är bäst på!

Med 80 års erfarenhet och ett antal viktiga patent är HÄLLDE ett av världens ledande företag inom tillverkning och utveckling av Grönsaksskärare, Snabbhackar, Combi Cutters och Mixers.

Vi är nischade och det är det som ger oss styrka – vi gör det vi är bäst på!

**– och fortsätter att förenkla tillvaron i köket!**

[halde.com](http://halde.com)



**Food Preparation Machines**  
Made in Sweden since 1941 

