

# DAF Truck



Ersatzteile und Zubehör

- Ersatzteile passend für:  
XF, CF, LF
- Technische Ausstattung  
und Zubehör



**EUROPART – Europas Nr. 1 für Truck-, Trailer-, Transporter- und Bus-Ersatzteile!**

Leserwahl 2016

**WIR SAGEN DANKE**

**Bester Lkw-/ Bus-  
Teilehändler**

★ ★ ★ ★  
2012 · 2014 · 2015 · 2016

lastauto omnibus, trans aktuell und Fernfahrer

**VIER STERNE FÜR  
EUROPART**

Zum vierten Mal ausgezeichnet! Sie haben uns als Branchen-Profi zum besten Lkw- und Bus-Teilehändler in Deutschland gewählt:

**Herzlichen Dank für Ihr Vertrauen!**

**Wir geben jeden Tag unser Bestes für Sie, versprochen!**

**lastauto  
omnibus**  
TEST · TECHNIK · TRENDS

**trans aktuell**  
DIE ZEITUNG FÜR TRANSPORT, VERKEHR UND MANAGEMENT

**FERNFAHRER**  
DAS INTERNATIONALE TRUCK-MAGAZIN

## Sehr geehrte Kundinnen und Kunden,

der vorliegende Katalog bietet Ihnen einen Überblick über unsere Topseller passend für DAF Trucks. Aus unserem umfangreichen Programm haben wir Ihnen rund 1.500 Artikel passend für die Baureihen **XF, CF und LF** der Baujahre 1997 bis 2016 zusammengestellt. Der Katalog ist pro Baureihe übersichtlich gegliedert in die Produktbereiche:

- Motor
- Antrieb
- Federung und Dämpfung
- Achse und Lenkung
- Bremsanlage
- Druckluft
- Beleuchtung und Elektrik
- Karosserie
- Fahrerhaus

### Übersicht der Baureihen:

Baureihe	Baujahr	Fahrerhausvarianten
XF Euro 6	2012-	Comfort Cab, Space Cab, Super Space Cab
XF105	2005-	Comfort Cab, Space Cab, Super Space Cab
XF95	2002-	Comfort Cab, Space Cab, Super Space Cab
95XF	1997-	Comfort Cab, Space Cab, Super Space Cab
CF Euro 6	2013-	Day Cab, Sleeper Cab, Space Cab
CF85	2001-	Day Cab, Sleeper Cab, Space Cab
CF75	2001-	Day Cab, Sleeper Cab, Space Cab
CF65	2001-	Day Cab, Sleeper Cab, Space Cab
85CF	1998-	Day Cab, Sleeper Cab
75CF	1998-	Day Cab, Sleeper Cab
65CF	1998-	Day Cab, Sleeper Cab
LF Euro 6	2013-	Day Cab, Sleeper Cab
LF55	2001-	Day Cab, Sleeper Cab
LF45	2001-	Day Cab, Sleeper Cab

Darüber hinaus bieten wir Ihnen in einem umfangreichen Zubehörkapitel einen Überblick über universelle Ausstattungsartikel für Ihre DAF Fahrzeuge sowie über entsprechend passende Produkte für Ihre Werkstatt.

Sie suchen einen bestimmten Artikel, der nicht im Katalog abgebildet ist oder haben Fragen zu einem Produkt? Bitte sprechen Sie uns an. Wir helfen Ihnen gerne.

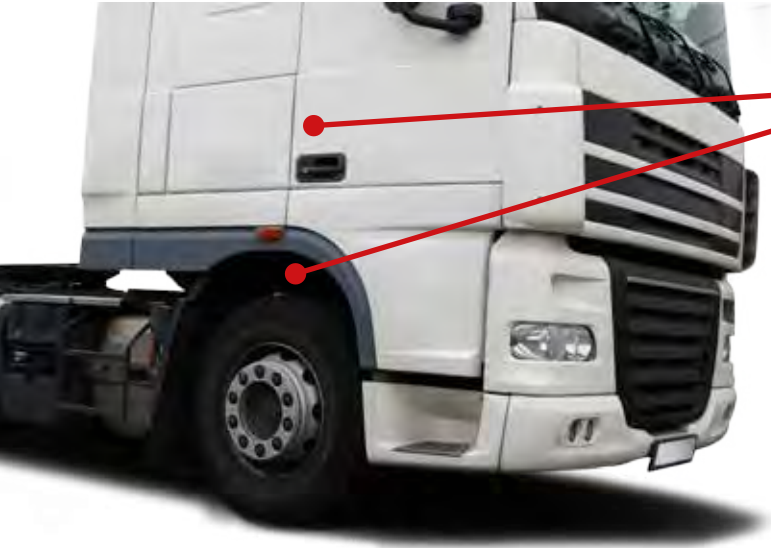
### Hinweise zur Katalognutzung:

Die angegebenen Fahrzeugbezeichnungen und Motortypen dienen als Orientierung bei der Identifizierung der konkreten Fahrzeugverwendung\*.

Zu einer Teile-Identifikation – speziell für Ihr Fahrzeug – wenden Sie sich bitte mit der kompletten Fahrzeug-Identifikations-Nummer FIN (siehe Seite 4) an Ihre EUROPART Niederlassung, oder nutzen Sie die Fahrzeugteilesuche in unserem EUROPART Werkstatt-Online-System EWOS ([www.ewos.net](http://www.ewos.net)).

\* Soweit Marken von Fahrzeugherstellern im Katalog verwendet werden, sind diese als Bestimmungshinweise zu verstehen. Die Marken weisen darauf hin, dass die entsprechenden Artikel passend für das genannte Fahrzeug sind. Die auf den Katalogseiten angegebenen Vergleichsnummern dienen zu Identifikationszwecken.

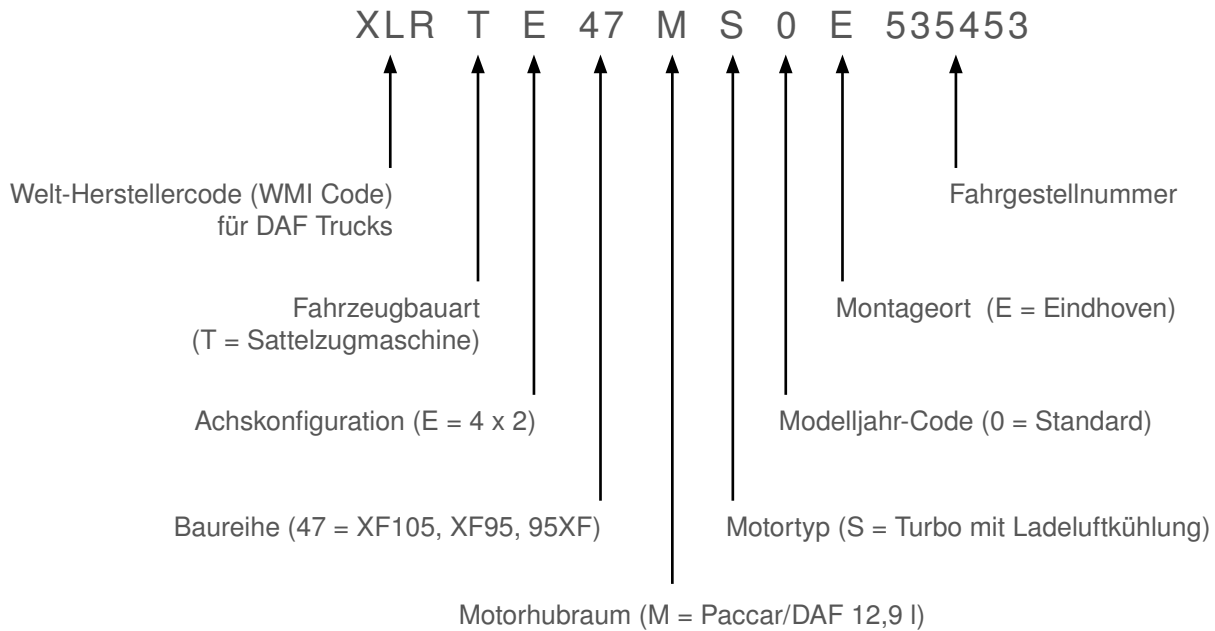
## Fahrzeugidentifikation



Die Fahrgestellnummer finden Sie am Fahrzeugtypschild am Türrahmen sowie eingeschlagen am Fahrzeugchassis nahe des rechten Vorderrades.

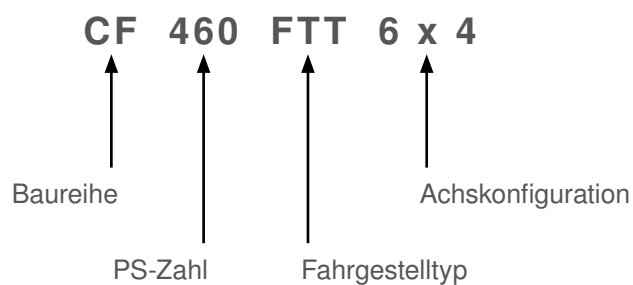
### Aufbau der DAF Fahrzeug-Identifikations-Nummer:

Beispiel:



## Aufbau der DAF Fahrzeugtypen-Bezeichnung:

Beispiel:



## Fahrgestelltypen/Achskonfigurationen:

LKW Fahrgestelle		
FA	4 x 2	LKW mit Antriebsachse
FAR	6 x 2	LKW mit Antriebsachse und Nachlaufachse (Einzelbereifung)
FAS	6 x 2	LKW mit Antriebsachse und Nachlaufachse (Zwillingsbereifung)
FAG	6 x 2	LKW mit Vorlauf-Lenkachse und Antriebsachse
FAN	6 x 2	LKW mit Antriebsachse und Nachlauf-Lenkachse
FAT	6 x 4	LKW mit 2 Antriebsachsen
FAK	8 x 2	LKW mit Vorlauf-Lenkachse, Antriebsachse und Nachlaufachse (Zwillingsbereifung)
FAQ	8 x 2	LKW mit Vorlauf-Lenkachse, Antriebsachse und Nachlauf-Lenkachse
FAC	8 x 2	LKW mit 2 Vorderachsen, Antriebsachse und Nachlaufachse (Zwillingsbereifung)
FAX	8 x 2	LKW mit 2 Vorderachsen, Antriebsachse und Nachlauf-Lenkachse
FAD	8 x 4	LKW mit 2 Vorderachsen und 2 Antriebsachsen

Sattelzugmaschinen		
FT	4 x 2	Sattelzugmaschine mit Antriebsachse
FTG	6 x 2	Sattelzugmaschine mit Vorlauf-Lenkachse und Antriebsachse
FTP	6 x 2	Sattelzugmaschine mit starrer Vorlaufachse (Babyachse) und Antriebsachse
FTN	6 x 2	Sattelzugmaschine mit Antriebsachse und Nachlauf-Lenkachse
FTR	6 x 2	Sattelzugmaschine mit Antriebsachse und Nachlaufachse (Einzelbereifung)
FTS	6 x 2	Sattelzugmaschine mit Antriebsachse und Nachlaufachse (Zwillingsbereifung)
FTT	6 x 4	Sattelzugmaschine mit 2 Antriebsachsen
FTM	8 x 4	Sattelzugmaschine mit Vorlauf-Lenkachse und 2 Antriebsachsen



## Anforderung gestellt. Mit Qualität überzeugt.

Die EUROPART Eigenmarke: starke Produkte, orientiert am Herstellerstandard

Top-Qualität, wie man sie sonst nur von Premiemarken kennt, zu günstigen Konditionen: Mit Produkten der **EUROPART Eigenmarke** profitieren Sie von einer preislich attraktiven Alternative. Ob Fahrzeugteile wie Bremsscheiben, Beläge, Batterien und Filter oder Werkstattbedarf wie chemische Produkte, Öle und Werkzeug: Das stetig wachsende und technisch **anspruchsvolle Eigenmarken-Sortiment mit über 6.500 Arti-**

**keln** hält für jeden Anspruch und jeden Kundenwunsch eine passende Lösung bereit.

Dabei unterstreicht die strenge und **sorgfältige Auswahl der Lieferanten** unseren hohen Anspruch. Produkte, die selbst unter Extrembedingungen überzeugen, sowie **hochwertige Qualität**, die sich am Standard der Hersteller orientiert. Darauf können Sie sich verlassen – jederzeit.

**XF**

**CF**

**LF**

## **Technische Ausstattung und Zubehör**

1  
2  
3  
4





# XF

Motor .....	10–25
Antrieb .....	26–32
Federung und Dämpfung.....	33–36
Achse und Lenkung.....	37–49
Bremsanlage .....	50–52
Druckluft .....	53–66
Beleuchtung und Elektrik.....	67–79
Karosserie .....	80–93
Fahrerhaus .....	94–107

**Motorenteile****passend für Motorentyp MX-13 (Euro 6), verbaut in DAF XF Euro 6**

Beschreibung	Ausführung	Anzahl pro Motor	Bestell-Nr.
Anlaufscheiben-Satz	Standard	1	1910 024 113
Hauptlager-Paar	Standard	7	1910 024 111
Kurbelwellendichtring	vorne	1	8002 001 815
Kurbelwellendichtring	hinten	1	8001 997 517
Ölwannendichtung		1	8002 002 433
Ventildeckeldichtung		1	8002 002 393
Zylinderkopfdichtung		1	8002 002 396
Zylinderkopfschrauben-Satz		1	8002 002 389

**Motorenteile****passend für Motorentyp MX-11 (Euro 6), verbaut in DAF XF Euro 6**

Beschreibung	Ausführung	Anzahl pro Motor	Bestell-Nr.
Kurbelwellendichtring	vorne	1	8002 002 397
Kurbelwellendichtring	hinten	1	8002 002 204
Ölwannendichtung		1	8002 002 434
Zylinderkopfdichtung		1	8002 002 398

**Motorenteile****passend für Motorentyp 1290 XE, MX 105 (Euro 5, EEV), verbaut in DAF XF105**

Beschreibung	Ausführung	Anzahl pro Motor	Bestell-Nr.
Anlaufscheiben-Satz	Standard	1	1910 024 113
Hauptlager-Paar	Standard	7	1910 024 111
Kolbenring-Satz	Satz pro Kolben	1	1911 020 574
Kurbelgehäusedichtungssatz		1	8002 047 182
Kurbelwellendichtring	vorne	1	8002 001 815
Kurbelwellendichtring	hinten	1	8001 997 517
Laufbuchsendichtungssatz		1	1911 020 526
Ölwannendichtung		1	8002 047 188
Zylinderkopfdichtungssatz		1	8002 047 148
Zylinderkopfschrauben-Satz		1	8002 002 389
Zylinderlaufbuchse	nass	1	1911 020 465

**Motorenteile****passend für Motorentyp 1260 XE (Euro 3), verbaut in DAF XF95**

Beschreibung	Ausführung	Anzahl pro Motor	Bestell-Nr.
Anlaufscheiben-Satz	Standard	1	1910 042 734
Hauptlager-Satz	Standard	1	1910 042 771
Kolben mit Bolzen und Ringen	XE 315 C 1, 1 x Ventiltasche	6	6001 619 840
Kolben mit Bolzen und Ringen	XE 315 C 1, 3 x Ventiltasche	6	1911 037 784
Kolben mit Bolzen und Ringen	XE 355 C 1, 3 x Ventiltasche	6	1911 037 583
Kolbenring-Satz	Satz pro Kolben	6	1911 042 108
Kurbelgehäusedichtungssatz		1	8002 044 470
Kurbelwellendichtring	vorne	1	8002 049 021
Kurbelwellendichtring	hinten	1	8002 048 893
Ölwannendichtung		1	8002 047 663
Pleuellager-Paar	Standard	6	1910 038 519
Zylinderkopfdichtungssatz		1	8002 013 457
Zylinderkopfschraube	M16, 146 mm	34	1911 184 761
Zylinderkopfschraube	M12, 140 mm	8	1911 184 760
Zylinderlaufbuchse	trocken	6	1911 012 378

**Motorenteile****passend für Motorentyp 1260 XE (Euro 3), verbaut in DAF 95XF**

Beschreibung	Ausführung	Anzahl pro Motor	Bestell-Nr.
Anlaufscheiben-Satz	Standard	1	1910 042 734
Hauptlager-Satz	Standard	1	1910 042 771
Kolben mit Bolzen und Ringen		1	1911 020 154
Kolbenring-Satz	Satz pro Kolben	1	1911 042 108
Kurbelgehäusedichtungssatz		1	8002 044 470
Kurbelwellendichtring	hinten	1	8002 048 893
Kurbelwellendichtring	vorne	1	8002 049 021
Ölwannendichtung		1	8002 047 663
Pleuellager-Satz	Standard	1	1910 042 468
Zylinderkopfdichtungssatz	ZKD Weichstoff	1	8002 043 790
Zylinderkopfdichtungssatz		1	8002 013 457
Zylinderkopfschraube	M16, 146 mm	34	1911 184 761
Zylinderkopfschraube	M12, 140 mm	8	1911 184 760
Zylinderlaufbuchse	trocken	1	1911 012 378

**Motorenteile****passend für Motorentyp 1260 XF (Euro 2), verbaut in DAF 95XF**

Beschreibung	Ausführung	Anzahl pro Motor	Bestell-Nr.
Anlaufscheiben-Satz	Standard	1	1910 042 734
Hauptlager-Satz	Standard	1	1910 042 771
Kolben mit Bolzen und Ringen		6	1911 037 579
Kurbelgehäusedichtungssatz		1	8002 044 470
Kurbelwellendichtring	vorne	1	8002 049 021
Kurbelwellendichtring	hinten	1	8002 048 893
Ölwannendichtung		1	8002 047 663
Pleuellager-Satz	Standard	1	1910 042 468
Zylinderkopfdichtungssatz	ZKD Weichstoff	1	8002 043 790
Zylinderkopfschraube	M16, 146 mm	34	1911 184 761
Zylinderkopfschraube	M12, 140 mm	8	1911 184 760
Zylinderlaufbuchse	trocken	6	1911 012 378



## Mittelschalldämpfer

Abgasnorm Euro 4/5



passend für	Bestell-Nr.	Vergleichs-Nr.
XF105, XF95	4260 021 441	Dinex 21441

### Zubehör

passend für DAF XF105

Beschreibung	Bestell-Nr.	Vergleichs-Nr.
Abgasrohrschele, Innen- $\varnothing$ 127 mm	8729 218 500	Dinex 21850
Endrohr, Länge 1696 mm	4260 022 610	Dinex 22610
Endrohr, Länge 795 mm	4260 021 633	Dinex 21633
Endrohr, Länge 825 mm	4260 021 632	Dinex 21632
Endschalldämpfer	4260 803 161	Dinex 21452
Flexrohr, Länge 650 mm	6000 197 265	Dinex 22168
Klemmstück, Innen- $\varnothing$ 127 mm	8707 882 800	Dinex 78828
Vorderrohr, Länge 461 mm	4260 022 175	Dinex 22175



## Mittelschalldämpfer

Abgasnorm Euro 3



passend für	Bestell-Nr.	Vergleichs-Nr.
XF95	8729 213 280	Dinex 21488

### Zubehör

passend für DAF XF95

Beschreibung	Bestell-Nr.	Vergleichs-Nr.
Vorderrohr, Länge 1027 mm	4260 221 530	Dinex 22153
Klemmstück, Innen- $\varnothing$ 127 mm	8707 882 800	Dinex 78828
Abgasrohrschele, Innen- $\varnothing$ 127 mm	8729 218 500	Dinex 21850
Halbrohrschele	8729 218 470	Dinex 21847



## Mittelschalldämpfer

Abgasnorm Euro 3



1  
XF

passend für	Bestell-Nr.	Vergleichs-Nr.
XF95	4260 213 110	Dinex 21311

### Zubehör

passend für DAF XF95

Beschreibung	Bestell-Nr.	Vergleichs-Nr.
Vorderrohr, Länge 980 mm	8729 212 450	Dinex 21245
Klemmstück, Innen-Ø 127 mm	8707 882 800	Dinex 78828
Abgasrohrschele, Innen-Ø 127 mm	8729 218 500	Dinex 21850



## DAF CF & XF Euro V Schalldämpfer



Dinex no. 22312  
OE no. 1827549



Dinex no. 21448  
OE no. 1827548



Dinex no. 21441  
OE no. 1827547

INFO-HOTLINE:  
Tel o 180 225 1125

Dinex GmbH  
Gewerbestrasse 3-5  
36148 Kalbach  
Fax o 6655 918 601  
info@dinex.de  
www.dinex.de



### EURO V ERSATZSCHALLDÄMPFER

- Direkter Ersatz des original Euro V Schalldämpfers
- Edelstahl rostfrei
- Getestet im Dinex-Technologiezentrum, um alle Funktionen in den Bereichen Emissionsreduktion, Gegendruck und Geräuschreduzierung sicherstellen zu können



Manufacturers part numbers are quoted for reference only. Product news 13a23 13a2 | Printed information is subject to change without prior notice. Please refer to www.dinex.de for most recent data, or contact your local Dinex sales office.



## Mittelschalldämpfer

Abgasnorm Euro 3



passend für	Bestell-Nr.	Vergleichs-Nr.
XF95	8729 214 960	Dinex 21496

### Zubehör

passend für DAF XF95

Beschreibung	Bestell-Nr.	Vergleichs-Nr.
Vorderrohr, Länge 980 mm	8729 212 450	Dinex 21245
Endrohr, Länge 820 mm	6136 391 800	Dinex 21736
Endrohr, Länge 458 mm	4260 021 778	Dinex 21778
Klemmstück, Innen-Ø 127 mm	8707 882 800	Dinex 78828
Abgasrohrschele, Innen-Ø 127 mm	8729 218 500	Dinex 21850
Klemmstück, Ø 128-132 mm	8700 999 280	Dinex 99928
Halbrohrschele	8729 218 470	Dinex 21847



## Mittelschalldämpfer

Abgasnorm Euro 3



passend für	Bestell-Nr.	Vergleichs-Nr.
95XF	8729 214 860	Dinex 21486

### Zubehör

passend für DAF 95XF

Beschreibung	Bestell-Nr.	Vergleichs-Nr.
Abgasrohr, Länge 940 mm	8729 212 130	Dinex 21213
Vorderrohr, Länge 980 mm	8729 212 450	Dinex 21245
Endrohr, Länge 960 mm	8729 217 050	Dinex 21705
Endrohr, Länge 950 mm	6001 331 936	Dinex 21739
Endrohr, Länge 570 mm	8729 217 060	Dinex 21706
Abgasrohrschele, Innen-Ø 127 mm	8729 218 500	Dinex 21850
Schutzblech	8729 218 460	Dinex 21846
Halbrohrschele	8729 218 470	Dinex 21847
Klemmstück, Innen-Ø 127 mm	8707 882 800	Dinex 78828

## Abgasturbolader im Austausch

passend für	Bestell-Nr.	Vergleichs-Nr.
XF105	<b>6000 101 810</b>	BorgWarner 1387-988-0066
XF105	<b>1902 028 778</b>	BorgWarner 1387-988-0064

1  
XF

## Abgasturbolader im Austausch

passend für	Bestell-Nr.	Vergleichs-Nr.
XF95	<b>6001 642 315</b>	BorgWarner 5331-988-7144



## Abgasturbolader im Austausch

(Abbildung ähnlich)

passend für	Bestell-Nr.	Vergleichs-Nr.
95XF	<b>1902 706 844</b>	Garrett 706844-0004
95XF	<b>1902 452 229</b>	Garrett 452229-0002
95XF	<b>1902 452 235</b>	Garrett 452235-0001



## Ladeluftkühler

Länge 553 mm  
Breite 852 mm  
Tiefe 50 mm

passend für	Bestell-Nr.	Vergleichs-Nr.
XF105	<b>3563 294 388</b>	HELLA 8ML 376 756-101



## Ladeluftkühler

Länge 553 mm  
Breite 855 mm  
Tiefe 52 mm

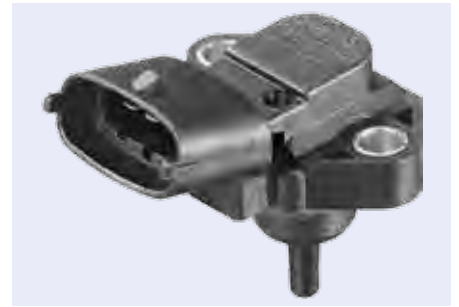
passend für	Bestell-Nr.	Vergleichs-Nr.
XF95, 95XF	<b>9100 297 210</b>	Dasis 297210N





## Ladedrucksensor

passend für	Bestell-Nr.	Vergleichs-Nr.
XF105, XF95	3681 002 316	Bosch 0 281 002 316



## Ladedrucksensor

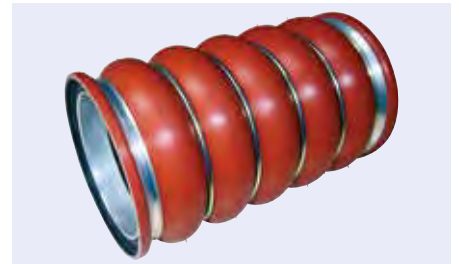
passend für	Bestell-Nr.	Vergleichs-Nr.
XF95, 95XF	3600 002 233	Bosch 0 281 002 655



## Ladeluftschlauch

Außen-∅ 119 mm  
Innen-∅ 97 mm  
Länge 175 mm

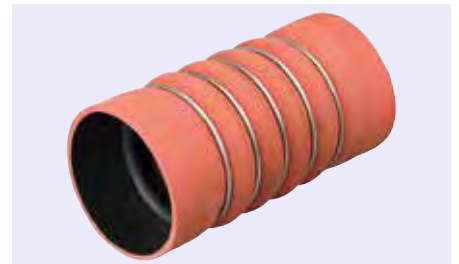
passend für	Bestell-Nr.	Vergleichs-Nr.
XF105	1911 043 191	DAF 1600366



## Ladeluftschlauch

Innen-∅ 100 mm  
Länge 404 mm

passend für	Bestell-Nr.	Vergleichs-Nr.
XF95, 95XF	1911 043 422	DAF 1378391



## Schlauchselle für Ladeluftschlauch

Breite 15,8 mm  
Spannbereich 95-117 mm

passend für	Bestell-Nr.	Vergleichs-Nr.
XF95, 95XF	1911 043 138	DAF 1378392







## Motorkühler

Länge 748 mm  
Breite 1067 mm  
Tiefe 40 mm

(Abbildung ähnlich)

passend für	Bestell-Nr.	Vergleichs-Nr.
XF105	7501 510 811	HELLA 8MK 376 733-711



1  
XF



## Motorkühler

Länge 748 mm  
Breite 1067 mm  
Tiefe 42 mm

passend für	Bestell-Nr.	Vergleichs-Nr.
XF95, 95XF	9100 290 221	HELLA 8MK 376 721-541



## Motorkühler

Länge 748 mm  
Breite 1067 mm  
Tiefe 40 mm

passend für	Bestell-Nr.	Vergleichs-Nr.
XF95, 95XF	0376 722 281	HELLA 8MK 376 722-281



## Kühlmitteltemperatursensor

Ausführung geschraubt, mit Dichtung  
Schlüsselweite 19 mm  
Gewinde M14 x 1,5

passend für	Bestell-Nr.	Vergleichs-Nr.
XF105, XF95	0009 309 811	HELLA 6PT 009 309-811



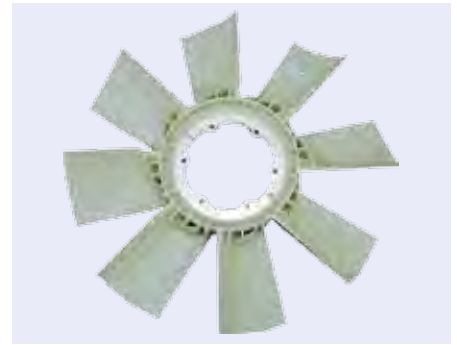


## Lüfterrad

Außen-Ø 720 mm  
Flügelanzahl 8

**Lieferumfang**  
ohne Kupplung

passend für	Bestell-Nr.	Vergleichs-Nr.
XF105, XF95	0376 757 421	HELLA 8MV 376 757-421

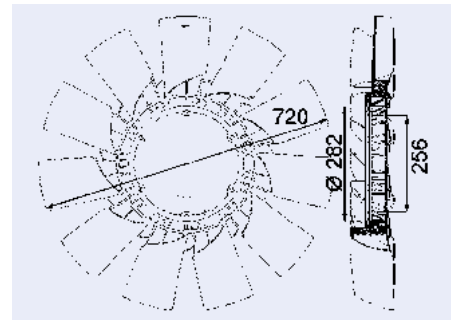


## Lüfterrad

Außen-Ø 720 mm  
Flügelanzahl 11

**Lieferumfang**  
ohne Kupplung

passend für	Bestell-Nr.	Vergleichs-Nr.
XF105, XF95	0376 757 491	HELLA 8MV 376 757-491

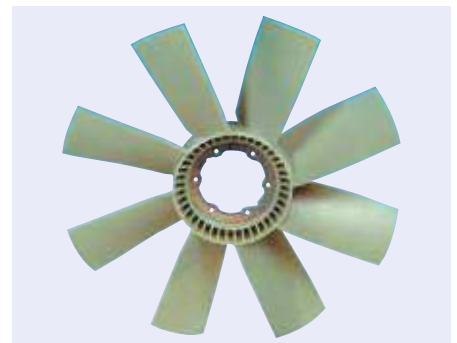


## Lüfterrad

Außen-Ø 720 mm  
Flügelanzahl 8

**Lieferumfang**  
ohne Kupplung

passend für	Bestell-Nr.	Vergleichs-Nr.
XF105, XF95, 95XF	9100 298 000	HELLA 8MV 376 733-091

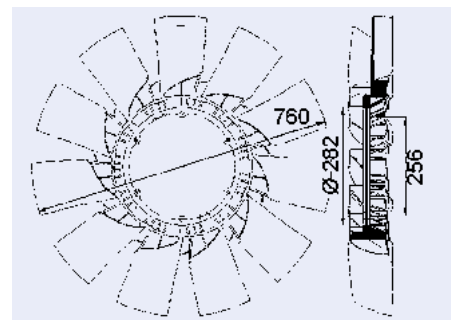


## Lüfterrad

Außen-Ø 760 mm  
Flügelanzahl 11

**Lieferumfang**  
ohne Kupplung

passend für	Bestell-Nr.	Vergleichs-Nr.
XF105, XF95	0376 757 501	HELLA 8MV 376 757-501

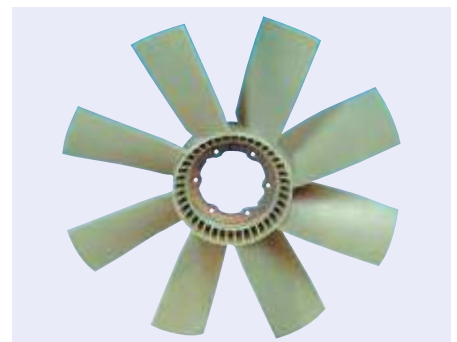


## Lüfterrad

Ausführung mit Kalotte  
Außen-Ø 720 mm  
Flügelanzahl 8

**Lieferumfang**  
ohne Kupplung

passend für	Bestell-Nr.	Vergleichs-Nr.
XF95, 95XF	6001 338 736	HELLA 8MV 376 728-561





## Viscokupplung ohne Lüfter

Ausführung elektronisch  
Außen-Ø 275 mm

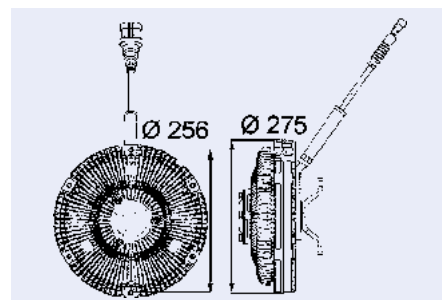
passend für	Bestell-Nr.	Vergleichs-Nr.
XF105	1888 734 781	HELLA 8MV 376 734-781
XF95	1888 000 033	HELLA 8MV 376 730-051

1  
XF

## Viscokupplung ohne Lüfter

Ausführung elektronisch  
Außen-Ø 275 mm

passend für	Bestell-Nr.	Vergleichs-Nr.
XF105	0376 734 211	HELLA 8MV 376 734-211



## Wasserpumpe

Länge 320 mm  
Breite 240 mm  
Stärke 170 mm  
Flügelrad-Ø 135 mm

Lieferumfang  
mit Dichtungen

passend für	Bestell-Nr.	Vergleichs-Nr.
95XF, XF95	9150 000 978	DAF 683586



## Wasserpumpe

Flügelrad-Ø 135 mm

Lieferumfang  
mit Dichtung

passend für	Bestell-Nr.	Vergleichs-Nr.
XF105	9070 682 747	DAF 0682747



## Wasserpumpendichtung

passend für	Bestell-Nr.	Vergleichs-Nr.
XF95, 95XF	6170 541 048	DAF 1282873



## Handförderpumpe für Kraftstoffvorförderung

Ausführung mit Dichtring  
Außengewinde M16 x 1,5

passend für	Bestell-Nr.	Vergleichs-Nr.
95XF	3600 022 845	DAF 1311608



## Kühlmittelfilter

Filterausführung Anschraubfilter

passend für	Bestell-Nr.	Vergleichs-Nr.
95XF	9750 104 469	Hengst H35WF



## Ölfilter

Abbildung entspricht 9020 012 103

passend für	Filterausführung	Bestell-Nr.	Vergleichs-Nr.
XF Euro 6, XF105	Filtereinsatz	9020 012 103	Hengst E89HD213 MANN HU 12 103 x Knecht/Mahle OX 434D
XF95, 95XF	Zentrifuge	9020 000 903	Hengst Z12 D64 MANN ZR 903 x Knecht/Mahle OZ 5D
95XF	Anschraubfilter	9020 012 300	Hengst H300W03 MANN WP 12 300
95XF	Anschraubfilter	9020 131 456	Hengst H300W02 MANN W 13 145/6



## Ölfilter

Abbildung entspricht 9750 103 988

passend für	Filterausführung	Bestell-Nr.	Vergleichs-Nr.
XF Euro 6, XF105	Filtereinsatz	9750 103 988	Hengst E89H D213
XF Euro 6, XF105	Zentrifuge	9750 104 567	Hengst Z16 D183
XF Euro 6	Filtereinsatz	9750 030 253	Hengst E830H D253
XF95, 95XF	Zentrifuge	9750 104 563	Hengst Z12 D64
XF95	Filtereinsatz	9750 103 509	Hengst E34H D213
XF95	Filtereinsatz	9750 103 607	Hengst E43H D213
95XF	Filtereinsatz	3565 404 389	Hengst E39H D120
95XF	Anschraubfilter	9750 104 417	Hengst H300W02
95XF	Anschraubfilter	9750 104 418	Hengst H300W03





## Hydraulikfilter für Lenkung

(Abbildung ähnlich)

passend für	Bestell-Nr.	Vergleichs-Nr.
XF Euro 6, XF105, XF95, 95XF	<b>9025 503 090</b>	Hengst E10H02 MANN H 601/4 Knecht/Mahle HX 15

1  
XF

## Hydraulikfilter für Lenkung

Abbildung entspricht 9750 103 076

passend für	Bestell-Nr.	Vergleichs-Nr.
XF Euro 6, XF105, XF95, 95XF	<b>9750 103 076</b>	Hengst E10H02
XF Euro 6	<b>9750 103 841</b>	Hengst E70H



## Kraftstoffvorfilter

passend für	Bestell-Nr.	Vergleichs-Nr.
XF Euro 6, XF105, XF95, 95XF	<b>9020 000 420</b>	Hengst H710WK MANN PL 420 x Knecht/Mahle KC 296D



## Kraftstofffilter

Abbildung entspricht 9020 000 966

passend für	Filterausführung	Bestell-Nr.	Vergleichs-Nr.
XF105, XF95	Anschraubfilter	<b>9020 010 603</b>	Hengst H7090WK30 MANN WK 1060/3 x Knecht/Mahle KC 249D
XF105	Filtereinsatz	<b>9020 009 661</b>	Hengst E82KP D36 MANN PU 966/1 x Mahle/Knecht KX 262 D
XF95	Filtereinsatz	<b>9020 000 966</b>	Hengst E70KP D98 MANN PU 966/2 x
XF95	Filtereinsatz	<b>9020 009 992</b>	Hengst E66KP D36 MANN PU 999/2 x Knecht/Mahle KX 181D ECO





## Kraftstoffvorfilter

passend für	Bestell-Nr.	Vergleichs-Nr.
XF Euro 6, XF105, XF95, 95XF	<b>9750 104 506</b>	Hengst H710WK



## Kraftstofffilter

Abbildung entspricht 9750 008 273

passend für	Filterausführung	Bestell-Nr.	Vergleichs-Nr.
XF105, XF95	Anschraubfilter	<b>9750 104 485</b>	Hengst H7090WK30
XF105	Filtereinsatz	<b>9750 008 273</b>	Hengst E82KP D36
XF95	Filtereinsatz	<b>9750 103 803</b>	Hengst E66KP D36
XF95	Filtereinsatz	<b>9750 103 842</b>	Hengst E70KP D98
95XF	Anschraubfilter	<b>9750 104 281</b>	Hengst H181WK
95XF	Anschraubfilter	<b>9750 104 299</b>	Hengst H18WDK03
95XF	Anschraubfilter	<b>9750 104 302</b>	Hengst H18WDK05



## Luftfilter

Filterausführung Filtereinsatz

passend für	Bestell-Nr.	Vergleichs-Nr.
XF105, XF95, 95XF	<b>9020 025 623</b>	Hengst E702L MANN C 29 1366/1



## Luftfilter

Abbildung entspricht 9750 000 702

passend für	Filterausführung	Bestell-Nr.	Vergleichs-Nr.
XF Euro 6, XF105	Filtereinsatz	<b>9750 010 840</b>	Hengst E1084L
XF105, XF95, 95XF	Filtereinsatz	<b>9750 000 702</b>	Hengst E702L
XF105, XF95	Anschraubfilter	<b>9750 104 114</b>	Hengst H100WL
XF105	Filtereinsatz	<b>9750 000 794</b>	Hengst E794L
95XF	Filtereinsatz	<b>9750 031 300</b>	Hengst E313L





## Harnstofffilter für AdBlue®-System

Filterausführung Filtereinsatz

Abbildung entspricht 3565 430 767

passend für	Bestell-Nr.	Vergleichs-Nr.
XF Euro 6	9740 103 295	Hengst E103U D295
XF105	3565 430 767	Hengst E101U D324



1  
XF



## Ausgleichsbehälter für Kühlmittel

Abbildung entspricht 6000 145 587

passend für	Länge x Breite x Tiefe	Fassungsvermögen	Bestell-Nr.	Vergleichs-Nr.
XF105	555 x 345 x 105 mm	6,7 l	6000 145 587	HELLA 8MA 376 731-621
XF95	547 x 337 x 104 mm	11,8 l	9260 731 631	HELLA 8MA 376 731-631

<sup>1</sup>ohne Verschlussdeckel

### Zubehör

Beschreibung	passend für	Bestell-Nr.
Verschlussdeckel für Ausgleichsbehälter	6000 145 587	6001 399 820



## Ausgleichsbehälter für Kühlmittel

Länge 547 mm  
Breite 337 mm  
Tiefe 107 mm  
Fassungsvermögen 11,8 l

passend für	Bestell-Nr.
XF95, 95XF	9100 291 170

### Zubehör

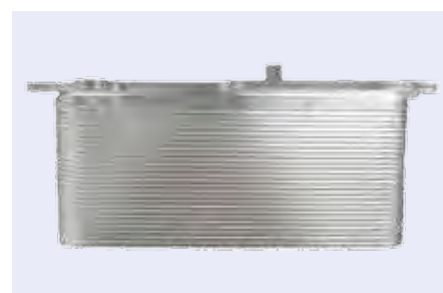
Beschreibung	Bestell-Nr.
Verschlussdeckel für Ausgleichsbehälter	5231 110 019



## Ölkühler

Länge 291 mm  
Breite 190 mm  
Höhe 134 mm

passend für	Bestell-Nr.	Vergleichs-Nr.
XF Euro 6, XF105, XF95	6000 138 885	HELLA 8MO 376 901-001





## Ölkühler

Länge 206 mm  
Breite 116 mm  
Höhe 95 mm

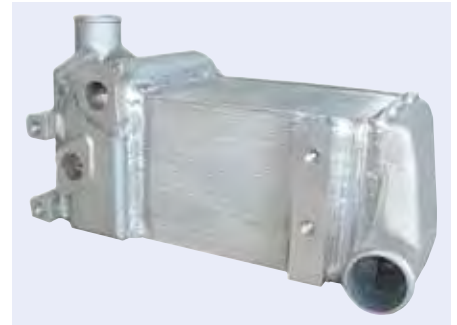
passend für	Bestell-Nr.	Vergleichs-Nr.
XF95	0376 733 421	HELLA 8MO 376 733-421



## Ölkühler für Retarder

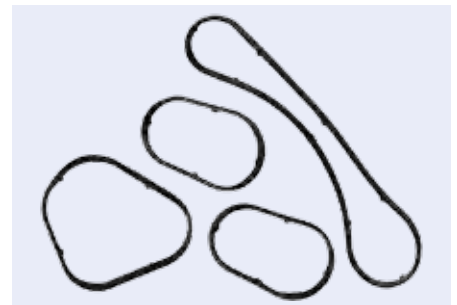
Länge 350 mm  
Breite 175 mm  
Höhe 170 mm

passend für	Bestell-Nr.	Vergleichs-Nr.
XF95	1911 333 005	HELLA 8MO 376 765-511



## Ölkühlerdichtungssatz

passend für	Bestell-Nr.	Vergleichs-Nr.
XF105, XF95	6000 145 991	DAF 1643076



## Öldruckgeber

Schaltdruck 0,4 bar  
Schlüsselweite 22 mm

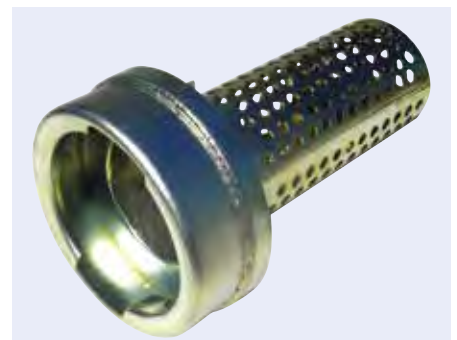
passend für	Bestell-Nr.	Vergleichs-Nr.
95XF	6000 143 395	DAF 1661431

## Kraftstoffdiebstahlsicherung

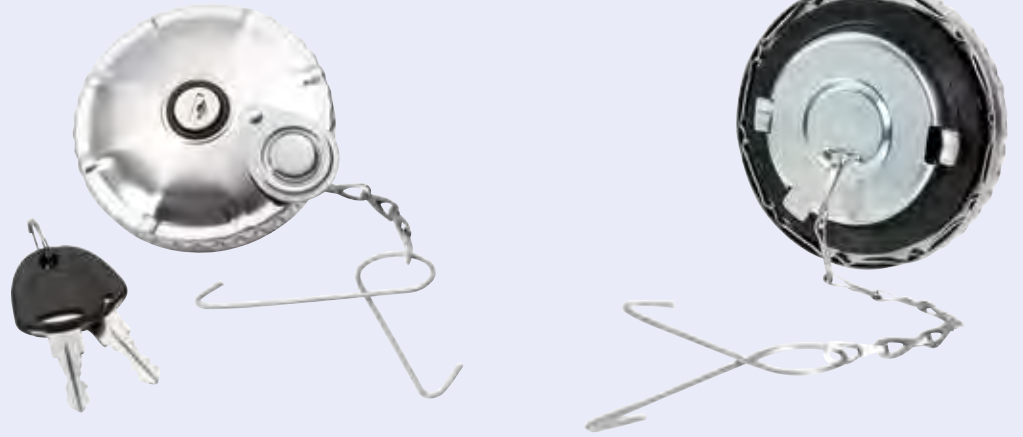
einfaches Einsetzen, kein Bohren, kein Feilen, Modell patentiert, der Sicherheitsverschluss wird am Tank durch einfache Drehung fixiert, einmal installiert ist es unmöglich, Diesel aus dem Tank abzuzapfen, der Original-Tankverschluss bleibt erhalten, integriertes Anti-Rückschlagsystem (anti-Vortex), zweifach verchromt und elektroverzinkt

Höhe 165 mm  
∅ 105 mm

passend für	Bestell-Nr.
XF	9668 010 010







## Tankdeckel

Ausführung abschließbar, mit Entlüftung  
 Material Edelstahl  
 Ø 80 mm

passend für  
 XF95

Bestell-Nr.  
 1129 289 577

Vergleichs-Nr.  
 DAF 1697734



Qualität hat was mit Niveau zu tun.  
 Erstausrüstungsniveau zum Beispiel.

Ein wirklich guter Partner hat die renommiertesten Produkte – und bietet Ihnen heute schon die **Umsatzträger** von morgen.

Für die **Zukunft** brauchen Sie einen Partner, der weiß, was Sie morgen und übermorgen brauchen – weil er es heute schon im Programm hat.

# MAHLE

*Driven by performance*

DIE ZUKUNFTSOFFENSIVE FÜR WERKSTATT UND HANDEL  
**SMART PART(ner)**  
[www.mahle-aftermarket.com](http://www.mahle-aftermarket.com)

Ein starker Partner bietet der Werkstatt umfassende **Unterstützung**: bei Wartung, Reparatur und Service.

Zukunftsfähig bedeutet auch: Produkte zu entwickeln, die zur **Reduktion** von Kraftstoffverbrauch und Emissionen beitragen.



Damit Sie für die **Zukunft** gut aufgestellt sind, brauchen Sie einen Partner, der weiß, was Sie morgen und übermorgen brauchen – weil er es heute schon im Programm hat: Produkte und Komponenten für Motor und Peripherie, Thermomanagement und Filtration.

# MAHLE® ORIGINAL



## Keilrippenriemen

passend für	Profil	Länge	Bestell-Nr.
XF105	7 PK	1752 mm	2173 011 307
XF105	9 PK	1380 mm	2173 011 290



## Keilrippenriemen

passend für	Profil	Länge	Bestell-Nr.
XF105	7 PK	1752 mm	1911 400 065
XF105	9 PK	1358 mm	1911 400 169
XF105	9 PK	1380 mm	1325 654 398
XF105	9 PK	1424 mm	1911 400 066
XF95	8 PK	1716 mm	1911 400 015



## Keilrippenriemen-Satz

passend für	Profil	Lieferumfang	Länge	Bestell-Nr.
XF105	7 PK	mit Umlenkrolle und Riemenspanner	1753 mm	1911 400 186
XF105	9 PK	Keilrippenriemen und Riemenspanner, ohne Gehäuse (DAF 1831986)	1360 mm	1911 400 181
XF105	9 PK	Keilrippenriemen und Riemenspanner, ohne Gehäuse (DAF 1831986)	1380 mm	1911 400 182
XF105	9 PK	Keilrippenriemen und Riemenspanner, ohne Gehäuse (DAF 1831986)	1425 mm	1911 400 183
XF95	8 PK	mit Riemenspanner	1715 mm	1911 400 187



## Keilrippenriemenspanner

Abbildung entspricht 1911 400 063

passend für	Außen-Ø	Rollenbreite	Bestell-Nr.
XF105	69,9 mm	31,17/72,99 mm	1911 400 063
XF105	77,95 mm	38,85/119,83 mm	1911 400 064





## Keilrippenriemenspanner

Rollenbreite 30,5 mm

Abbildung entspricht 1911 400 177

passend für	Außen- $\varnothing$	Bestell-Nr.
XF105	70 mm	1911 400 176
XF95	85 mm	1911 400 177



1  
XF



## Keilrippenriemenspanner

Außen- $\varnothing$  78 mm  
Breite 31 mm

passend für	Bestell-Nr.	Vergleichs-Nr.
XF95	8140 057 002	SKF VKMCMV 57002



Zuverlässig  
Kostengünstig  
Automatisch

### SKF System 24 für DAF XF

Die LAGD-Reihe der SKF SYSTEM 24 Familie umfasst automatische Schmierstoffgeber für Einzelschmierstellen vieler verschiedener Anwendungsfälle. Die Einheiten werden gebrauchsfertig geliefert und sind mit einem qualitativ hochwertigen SKF Schmierstoff aus unserem umfangreichen Sortiment gefüllt. Aktivierung ohne Werkzeug und einstellbare Abgabezeiträume ermöglichen die einfache und genaue Regulierung der Schmierstoffversorgung.





## Keilriemen

Breite 13 mm

passend für	Länge	Bestell-Nr.
95XF	1000 mm	2173 011 254
95XF	1025 mm	2173 011 258
95XF	1275 mm	2173 011 248



## Keilriemen

Profil AVX

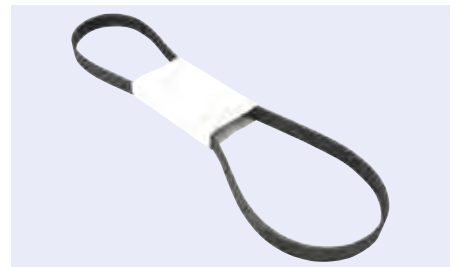
passend für	Breite	Länge	Bestell-Nr.
XF95	13 mm	1000 mm	1865 874 690
XF95	13 mm	1225 mm	1865 874 730
XF95	13 mm	1225 mm	1100 216 610
95XF	10 mm	1225 mm	1865 711 230
95XF	13 mm	1025 mm	1865 874 750
95XF	13 mm	1275 mm	1865 874 700



## Keilriemen

Breite 17 mm  
Länge 1430 mm

passend für	Bestell-Nr.
XF95	1911 400 030



## Umlenk-/Führungsrolle für Keilrippenriemen

Außen-Ø 77,95 mm  
Breite 38,55 mm

passend für	Bestell-Nr.
XF105	1911 400 062



## Umlenk-/Führungsrolle für Keilrippenriemen

Außen-Ø 78 mm

passend für	Bestell-Nr.
XF105	1911 400 175





## Kupplungssatz

∅ 430 mm

passend für	Bestell-Nr.	Vergleichs-Nr.
XF105, XF95	3870 827 489	Valeo 827489



1  
XF



## Kupplungssatz im Austausch

∅ 430 mm  
Zähnezahl 10

passend für	Bestell-Nr.	Vergleichs-Nr.
XF Euro 6	8000 000 467	Sachs 3400 700 467



**Continental**   
The Future in Motion

**pic**  
Product Information Center  
[www.contitech.de/pic](http://www.contitech.de/pic)



**Wir zeigen's Ihnen!**  
Alle Informationen digital.

› **Auf unserem Web-Portal**

- › [www.contitech.de/pic](http://www.contitech.de/pic)
- › Artikelbezeichnung eingeben
- › spezifische Produktinformationen

› **Auf ihrem mobilen Endgerät** (plattformunabhängig, keine Installation)

- › QR-Code auf der Produktverpackung taggen
- › produktspezifische Informationen





## Kupplungssatz im Austausch

∅ 430 mm



Abbildung entspricht 9735 003 088

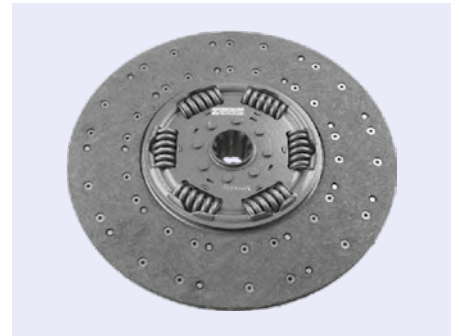
passend für	Lieferumfang	Bestell-Nr.	Vergleichs-Nr.
XF105		<b>9735 003 285</b>	LuK 643 3285 00
XF105		<b>9735 003 284</b>	LuK 643 3284 00
XF105	mit Automat und Ausrücklager	<b>9735 004 232</b>	LuK 643 330 200
XF95, 95XF		<b>9735 003 088</b>	LuK 643 3088 00
XF95	mit K-Scheibe, Automat, Ausrücklager	<b>9735 003 231</b>	LuK 643 3231 00
95XF		<b>9735 003 000</b>	LuK 643 3000 00



## Kupplungsscheibe im Austausch

Kenngröße 430GTZ  
∅ 430 mm

passend für	Bestell-Nr.	Vergleichs-Nr.
XF Euro 6, XF105	<b>9750 632 024</b>	Sachs 1878 003 647
XF95	<b>9270 334 031</b>	Sachs 1878 054 933



## Kupplungsdruckplatte

Kenngröße 430ZBFK  
∅ 430 mm

passend für	Bestell-Nr.	Vergleichs-Nr.
XF105, XF95, 95XF	<b>9736 003 910</b>	LuK 143 0347 10



## Kupplungsdruckplatte im Austausch

∅ 430 mm

passend für	Bestell-Nr.	Vergleichs-Nr.
XF95	<b>9270 000 236</b>	Valeo 805620





## Ausrücklager

Kenngröße KZISZ-5

passend für	Bestell-Nr.	Vergleichs-Nr.
XF105, XF95, 95XF	<b>6950 041 821</b>	LuK 500 0418 21



1  
XF



## Ausrücklager

Kenngröße KZISZ-5

Abbildung entspricht 9765 002 997

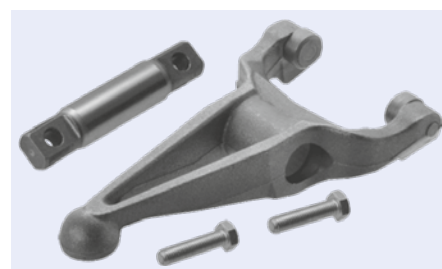
passend für	Bestell-Nr.	Vergleichs-Nr.
XF Euro 6, XF105	<b>9765 002 997</b>	LuK 500 1171 10
XF95	<b>9305 172 510</b>	LuK 500 0525 10



## Ausrückgabel

Ausführung Rollenausführung

passend für	Bestell-Nr.	Vergleichs-Nr.
XF Euro 6, XF105, XF95	<b>9759 600 004</b>	Sachs 3189 600 004



## Ausrückgabel für Automatikgetriebe

Länge 275 mm  
Breite 140 mm  
Stärke 62 mm

passend für	Bestell-Nr.
XF Euro 6, XF105, XF95	<b>5231 266 918</b>



## Ausrückgabel

Länge 275 mm  
Breite 140 mm  
Stärke 62 mm

passend für	Bestell-Nr.
XF105, XF95	<b>6011 438 641</b>



## Ausrückgabel

Außengewinde M8 x 1,25  
Länge 275/70 mm  
Breite 140 mm

passend für

XF95

Bestell-Nr.

6001 392 537



### Zubehör

Beschreibung

Bolzen, Außen- $\varnothing$  27/30 mm, Bohrungs- $\varnothing$  12,5 mm, Länge 145 mm

Bestell-Nr.

6001 615 935



## Kupplungskraftverstärker

passend für

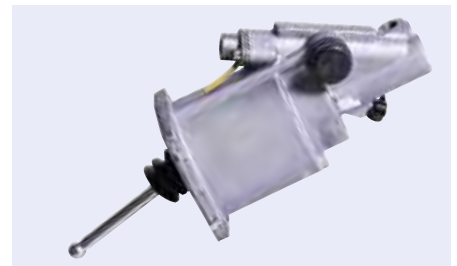
XF105

Bestell-Nr.

3400 629 134

Vergleichs-Nr.

Knorr 629134AM



## Kupplungskraftverstärker

Kolben- $\varnothing$  100 mm  
Hub 85 mm

passend für

XF95

Bestell-Nr.

3450 404 705

Vergleichs-Nr.

Knorr 628259AM



## WABCO

## Kupplungskraftverstärker

Anschluss M16 x 1,5  
Kolben- $\varnothing$  16 mm  
Hub 75 mm

passend für

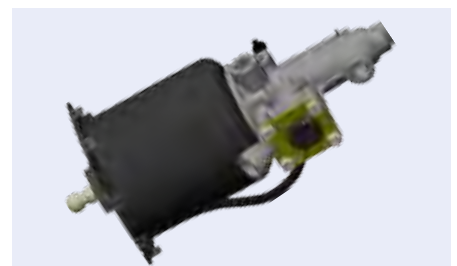
XF95

Bestell-Nr.

0700 518 090

Vergleichs-Nr.

WABCO 970 051 809 0



## Führungslager

für Getriebeeingangswelle in der Kurbelwelle

Außen- $\varnothing$  62 mm  
Innen- $\varnothing$  25 mm  
Breite 19 mm

passend für

XF Euro 6, XF105, XF95

Bestell-Nr.

8001 623 052







### Luftfeder

Ausführung mit Stahlkolben  
 Kolben-Ø 230 mm  
 Einbauort Hinterachse

passender Schrauben-Satz 1722 052 733

passend für	Abb.	Bestell-Nr.	Vergleichs-Nr.
XF105, XF95	1	1780 836 001	Conti 836 M K1
XF105, XF95	2	1780 836 021	Conti 836 M2 K1
XF105, XF95		1788 588 683	Conti 837 M K 1



### Luftfeder

passend für	Ausführung	Kolben-Ø	Schrauben-Satz	Abb.	Bestell-Nr.	Vergleichs-Nr.
XF Euro 6, XF105	mit Kunststoffkolben	242 mm			1780 079 202	Conti 792 N P02
XF Euro 6, XF95	mit Stahlkolben	192 mm	1722 052 733		1780 088 702	Conti 887 M K2
XF Euro 6, XF95	mit Stahlkolben	220 mm	1722 052 733		1780 836 110	Conti 836 M K11
XF105, XF95, 95XF	mit Stahlkoben	170 mm	1722 052 733		1780 088 703	Conti 887 M K3
XF105, XF95	mit Kunststoffkolben	242 mm		1	1780 792 001	Conti 792 N P01
XF105, XF95	mit Stahlkolben	185 mm	1722 052 733	2	1780 088 704	Phoenix 887 M K4
XF105, XF95	mit Stahlkolben	230 mm	1722 052 733		1780 836 101	Conti 836 M K1
XF105, XF95	mit Stahlkolben	192 mm	1722 052 733	3	1780 088 920	Conti 889 M K2
XF105, XF95	mit Stahlkolben	192 mm	1722 052 733	4	1780 887 101	Conti 887 M K1
XF105	mit Stahlkolben	185 mm	1722 052 733		1780 887 009	Conti 887 N P09





## Luftfeder

Ausführung	Zweifaltenbalg
Luftanschluss	M16 x 1,5
Außen-Ø	350-400 mm
Deckel-Ø	286 mm
Gewinde	4 x M8
Höhe	264 mm
Lochabstand	158,8 mm

passend für	Bestell-Nr.	Vergleichs-Nr.
XF105, XF95	1780 530 303	Conti FD 530-30 P03



## Luftfederbalg

Ausführung	ohne Kolben
Einbauort	Vorderachse
Außengewinde	M10 x 1,5/ M16 x 1,5
Außen-Ø	131/228 mm
Deckel-Ø	239,5 mm

passender Schrauben-Satz 1722 052 733

passend für	Bestell-Nr.	Vergleichs-Nr.
XF105, XF95	1780 008 890	Conti 889 M



## Schrauben-Satz

Bestell-Nr.	Vergleichs-Nr.
1722 052 733	Conti K008 52733



## Stoßdämpfer

Einbauort	Hinterachse
Befestigung	Auge/Auge
Ausführung	Öldruck, Zweirohr-System

passend für	Bestell-Nr.	Vergleichs-Nr.
95XF	9202 400 112	Sachs 112 002





## Stoßdämpfer

Einbauort Vorderachse  
 Befestigung Stift/Stift  
 Ausführung Öldruck, Zweirohr-System

(Abbildung ähnlich)

passend für	Bestell-Nr.	Vergleichs-Nr.
XF95, 95XF	<b>9200 290 980</b>	Sachs 290 980



1  
XF



## Stoßdämpfer

Ausführung Öldruck, Zweirohr-System

Abbildung entspricht 9202 909 800

passend für	Einbauort	Befestigung	Bestell-Nr.	Vergleichs-Nr.
XF105, XF95	Vorderachse	Stift/Stift	<b>9202 909 800</b>	Sachs 290 980
XF Euro 6	Hinterachse	Auge/Auge	<b>9270 311 504</b>	Sachs 311 504
XF105, XF95, 95XF	Hinterachse	Auge/Auge	<b>9202 909 810</b>	Sachs 290 981
XF105, XF95	Vorderachse	Stift/Auge	<b>9201 311 580</b>	Sachs 131 158
XF105	Hinterachse	Auge/Auge	<b>9202 909 820</b>	Sachs 290 982
XF95	Vorderachse	Stift/Stift	<b>9750 290 983</b>	Sachs 290 983



## Blattfeder

Achslast	7,1 t	Buchse vorne	24/60 mm
Blattzahl	2	Einbauort	Vorderachse
Form	1L	Länge	900/900 mm
Breite	80 mm	Paketstärke	64 mm
Buchse hinten	24/60 mm	Sprengung	163 mm

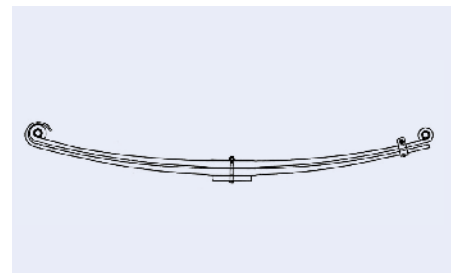
passend für	Bestell-Nr.	Vergleichs-Nr.
XF95	<b>1029 340 000</b>	DAF 1381683



## Blattfeder

Achslast	6,5 t	Einbauort	Vorderachse
Blattzahl	2/1	Lagenstärke	2 x 32 mm, Platte 23 mm
Form	1L	Länge	900/900 mm
Breite	80 mm	Paketstärke	93 mm
Buchse hinten	26/39 mm	Sprengung	121 mm
Buchse vorne	26/39 mm		

passend für	Bestell-Nr.	Vergleichs-Nr.
XF95	<b>1029 372 000</b>	DAF 1279672



**Blattfeder**

Blattzahl	2	Einbauort	Hinterachse
Form	7	Länge	900/820 mm
Breite	80 mm	Paketstärke	41 mm
Buchse hinten	32/49 mm	Sprengung	130 mm
Buchse vorne	32/49 mm		

passend für	Bestell-Nr.	Vergleichs-Nr.
XF105, XF95, 95XF	<b>6000 183 029</b>	DAF 1236037

**Blattfeder**

Achslast	10 t	Einbauort	Hinterachse
Blattzahl	6	Länge	780/780 mm
Form	8W	Paketstärke	167 mm
Breite	90 mm	Sprengung	34 mm

passend für	Bestell-Nr.	Vergleichs-Nr.
95XF	<b>1029 305 000</b>	DAF 0667198

**Lager  
für Blattfeder**

Länge	220 mm
Breite	135 mm
Höhe	205 mm
Lochanzahl	4

passend für	Bestell-Nr.	Vergleichs-Nr.
XF105, XF95, 95XF	<b>1100 035 024</b>	DAF 1779767

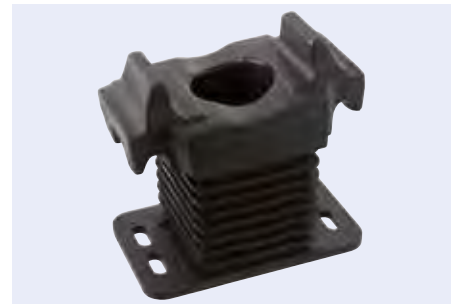
**Federbuchse**

Abbildung entspricht 1572 900 060

passend für	Länge	Außen-Ø	Innen-Ø	Material	Bestell-Nr.	Vergleichs-Nr.
XF105, XF95	52,5 mm	31 mm	26 mm	Messing	<b>1572 900 060</b>	DAF 0679253
XF105, XF95	75,5 mm	39 mm	31/35 mm	Stahl	<b>6000 000 714</b>	DAF 0679254





## Lenkstange

Einbauort	Vorderachse
Ausführung	einseitig verstellbar
Länge	991 mm
Konus-Ø	30 mm
Rohr-Ø	50 mm

passend für	Bestell-Nr.	Vergleichs-Nr.
XF105, XF95	9070 001 033	Lemförder 26826 01

1  
XF

## Lenkstange

Einbauort	Vorderachse
Einbauseite	links, längs
Länge	1005 mm
Konus-Ø	26 mm
Rohr-Ø	52 mm

(Abbildung ähnlich)

passend für	Bestell-Nr.	Vergleichs-Nr.
XF95, 95XF	9070 900 041	Lemförder 22296 01



## Lenkstange

Lieferumfang  
mit Zubehör

(Abbildung ähnlich)

passend für	Ausführung	Länge	Konus-Ø	Rohr-Ø	Bestell-Nr.	Vergleichs-Nr.
XF105, XF95	einseitig verstellbar	1000 mm	30 mm	52 mm	6000 202 914	Lemförder 33982 01
XF105, XF95	einseitig verstellbar	1004 mm	30 mm	52 mm	9073 101 521	Lemförder 26830 01
XF105, XF95	nicht verstellbar	1952 mm	30 mm	42 mm	9073 101 523	Lemförder 26832 01
XF105	einseitig verstellbar	1215 mm	30 mm	30 mm	9053 099 901	Lemförder 30999 01
XF95, 95XF		588 mm	26 mm	38 mm	9050 001 543	Lemförder 21543 01
XF95, 95XF	einseitig verstellbar	998 mm	26 mm	36 mm	9073 101 515	Lemförder 23337 01



## Lenkstange

Ausführung einseitig verstellbar

Lieferumfang  
mit Zubehör

Abbildung entspricht 9079 990 976

passend für	Länge	Konus-Ø	Rohr-Ø	Bestell-Nr.	Vergleichs-Nr.
XF105, XF95	991 mm	30 mm	50 mm	9073 101 522	TRW JTR4283
XF105, XF95	996 mm	30 mm	38 mm	9073 101 524	TRW JTR0207
XF95, 95XF	1005 mm	26 mm	52 mm	9079 990 976	TRW JTR0104





## Kugelgelenk für Lenk-/Spurstange

Einbauort Vorderachse  
Länge 120 mm  
Konus-Ø 30 mm  
Außengewinde M30 x 1,5

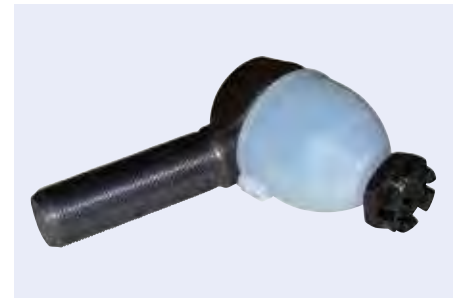


passend für	Gewindeart	Bestell-Nr.	Vergleichs-Nr.
XF Euro 6, XF105	Linksgewinde	9070 900 123	Lemförder 11492 03
XF Euro 6, XF105	Rechtsgewinde	9070 900 117	Lemförder 11505 03



## Kugelgelenk für Lenk-/Spurstange

Einbauort Vorderachse  
Länge 115 mm  
Konus-Ø 26 mm  
Außengewinde M30 x 1,5



(Abbildung ähnlich)

passend für	Einbauseite	Gewindeart	Bestell-Nr.	Vergleichs-Nr.
XF105, XF95, 95XF	links	Linksgewinde	9070 900 005	Lemförder 11403 01
XF105, XF95, 95XF	rechts	Rechtsgewinde	9070 900 003	Lemförder 11402 01



## Kugelgelenk für Lenk-/Spurstange

Einbauort Vorderachse  
Länge 115 mm  
Konus-Ø 26 mm  
Außengewinde M30 x 1,5



(Abbildung ähnlich)

passend für	Einbauseite	Gewindeart	Bestell-Nr.	Vergleichs-Nr.
XF105, XF95, 95XF	links	Linksgewinde	9050 001 065	Lemförder 11403 01
XF105, XF95, 95XF	rechts	Rechtsgewinde	9050 001 043	Lemförder 11402 01



## Kugelgelenk PROEQUIP, für Lenk-/Spurstange

Einbauort Vorderachse  
Länge 120 mm  
Konus-Ø 30 mm  
Außengewinde M30 x 1,5



passend für	Einbauseite	Gewindeart	Bestell-Nr.	Vergleichs-Nr.
XF105, XF95, 95XF	links	Linksgewinde	9073 305 100	TRW JTE4002
XF105, XF95, 95XF	rechts	Rechtsgewinde	9073 305 200	TRW JTE4001

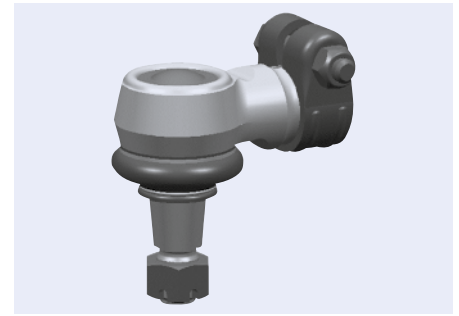


## Kugelgelenk

Länge 95 mm  
 Konus-Ø 30 mm  
 Innengewinde M22 x 1,5  
 Gewindeart Rechtsgewinde

Lenkung am Lenkzylinder

passend für	Bestell-Nr.	Vergleichs-Nr.
XF105, XF95	9079 991 067	Lemförder 19783 01



1  
XF



## Kugelgelenk

Länge 80 mm  
 Konus-Ø 30 mm  
 Außengewinde M22 x 1,5  
 Gewindeart Rechtsgewinde

Lieferumfang  
 mit Zubehör

Lenkung am Lenkzylinder

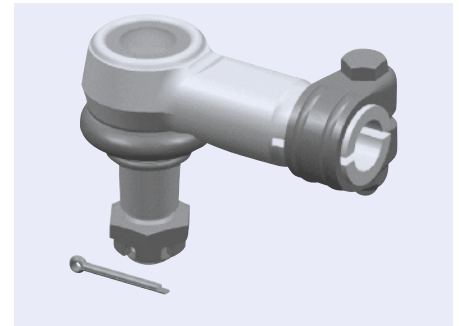
passend für	Bestell-Nr.	Vergleichs-Nr.
XF105, XF95, 95XF	9052 056 501	Lemförder 20565 01



## Kugelgelenk für Lenkstange

Einbauort Vorderachse  
 Innengewinde M24 x 1,5  
 Gewindeart Rechtsgewinde

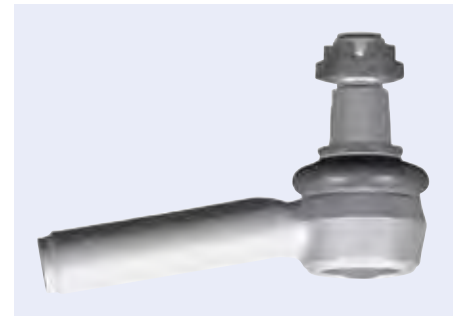
passend für	Länge	Konus-Ø	Bestell-Nr.	Vergleichs-Nr.
XF105, XF95	120 mm	30 mm	9050 431 001	Lemförder 34310 01
95XF	115 mm	26 mm	9079 020 605	Lemförder 20605 01



## Kugelgelenk für Lenk-/Spurstange

Form gekröpft  
 Länge 145 mm  
 Konus-Ø 30 mm  
 Außengewinde M30 x 1,5

passend für	Bestell-Nr.	Vergleichs-Nr.
XF105	5233 016 271	Lemförder 27853 01



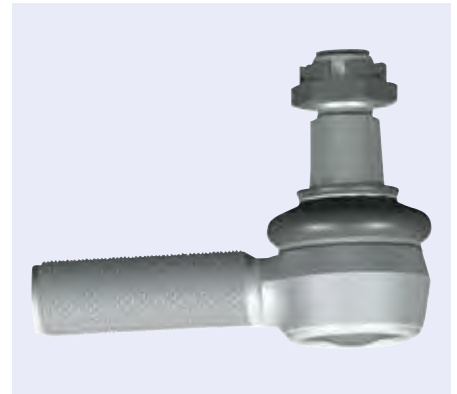


## Kugelgelenk für Lenk-/Spurstange

Einbauort	Vorderachse
Länge	141 mm
Konus-Ø	26 mm
Außengewinde	M30 x 1,5
Gewindeart	Rechtsgewinde

**Lieferumfang**  
mit Zubehör

passend für	Bestell-Nr.	Vergleichs-Nr.
XF95, 95XF	9070 000 103	Lemförder 23763 01



## Kugelgelenk für Spurstange

Länge	141 mm
Konus-Ø	26 mm
Außengewinde	M30 x 1,5
Gewindeart	Rechtsgewinde

**Lieferumfang**  
mit Zubehör

passend für	Bestell-Nr.	Vergleichs-Nr.
95XF, 95XF	1903 000 132	TRW JTE0132



## Kugelgelenk PROEQUIP X-Cap, für Spurstange

Außengewinde	M30 x 1,5
Gewindeart	Rechtsgewinde

**Lieferumfang**  
mit Zubehör

Abbildung entspricht 9070 035 330

passend für	Länge	Konus-Ø	Bestell-Nr.	Vergleichs-Nr.
XF Euro 6, XF105, XF95, 95XF	122 mm	30 mm	9071 914 427	TRW JTE4078
XF105, XF95, 95XF	117 mm	26 mm	9070 035 330	TRW JTE3533



## Spurstange

Einbauort	Vorderachse
Länge	1698 mm
Konus-Ø	26 mm

Abbildung entspricht 9070 900 065

passend für	Ausführung	Rohr-Ø	Bestell-Nr.	Vergleichs-Nr.
XF105, XF95, 95XF	Führungsstange, beidseitig verstellbar	40 mm	9070 900 065	Lemförder 20593 01
XF105, XF95, 95XF	Führungsstange, einseitig verstellbar	52 mm	9070 900 089	Lemförder 21805 01



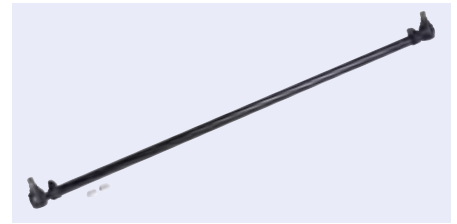




## Spurstange PROEQUIP

Einbauort Vorderachse

Abbildung entspricht 6000 207 436



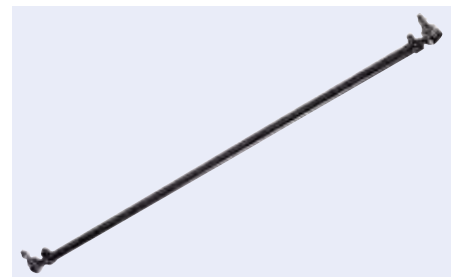
passend für	Länge	Konus-Ø	Rohr-Ø	Bestell-Nr.	Vergleichs-Nr.
XF105, XF95, 95XF	1698 mm	26 mm	52 mm	<b>9079 990 973</b>	TRW JTR0101
XF105	1646 mm	30 mm	40 mm	<b>1903 000 170</b>	TRW JTR0170
XF105	1690 mm	30 mm	40 mm	<b>6000 207 436</b>	TRW JTR4285
XF105	1698 mm	30 mm	52 mm	<b>9050 021 660</b>	TRW JTR0166



## Spurstange

Einbauseite Mitte  
Ausführung Führungsstange, beidseitig verstellbar  
Länge 1698 mm  
Konus-Ø 26 mm  
Rohr-Ø 40 mm

Lieferumfang  
mit Zubehör

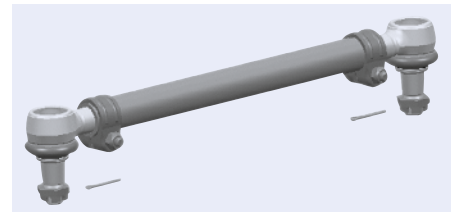


passend für	Bestell-Nr.	Vergleichs-Nr.
XF105, XF95, 95XF	<b>9079 990 955</b>	Lemförder 20593 01



## Spurstange

Ausführung beidseitig verstellbar  
Rohr-Ø 40 mm



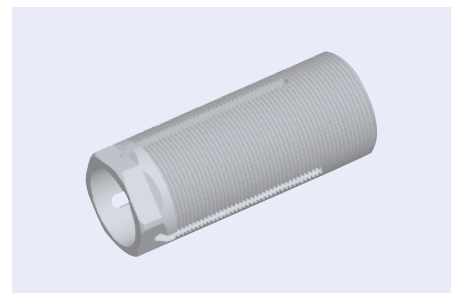
passend für	Einbauort	Länge	Konus-Ø	Bestell-Nr.	Vergleichs-Nr.
XF105, XF95, 95XF	Vorderachse	1646 mm	26 mm	<b>9077 203 070</b>	Lemförder 27850 01
XF105, XF95	Hinterachse	1690 mm	30 mm	<b>9053 398 017</b>	Lemförder 33980 01



## Schraube für Spureinstellung

Innengewinde M30 x 1,5  
Außengewinde M38 x 1,5  
Länge 93 mm

Bestell-Nr.	Vergleichs-Nr.
<b>9053 723 501</b>	Lemförder 37235 01





## Lenkhilfpumpe

Förderleistung 19 dm<sup>3</sup>  
Ausführung hydraulisch

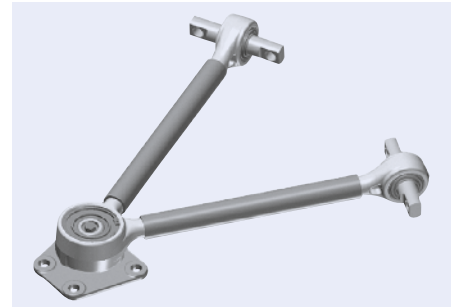
passend für	Druck	Bestell-Nr.	Vergleichs-Nr.
XF95, 95XF	180 bar	<b>9074 243 310</b>	LuK 542 0433 10
95XF	150 bar	<b>9074 201 910</b>	LuK 542 0019 10



## Dreieckslenker

Einbauort Hinterachse  
Länge 609 mm  
Bohrungs-∅ 23 mm  
Rohr-∅ 48 mm  
Lochabstand 152 mm

passend für	Bestell-Nr.	Vergleichs-Nr.
XF Euro 6, XF105, XF95, 95XF	<b>9070 653 610</b>	Lemförder 34980 01



## Dreieckslenker

Einbauort Hinterachse  
Länge 609 mm  
Bohrungs-∅ 23 mm  
Rohr-∅ 48 mm  
Lochabstand 152 mm

passend für	Bestell-Nr.	Vergleichs-Nr.
XF Euro 6, XF105, XF95, 95XF	<b>5220 090 032</b>	DAF 1892492



## Dreieckslenker

Einbauort Hinterachse  
Länge 550 mm  
Bohrungs-∅ 23 mm  
Rohr-∅ 58 mm  
Lochabstand 152 mm

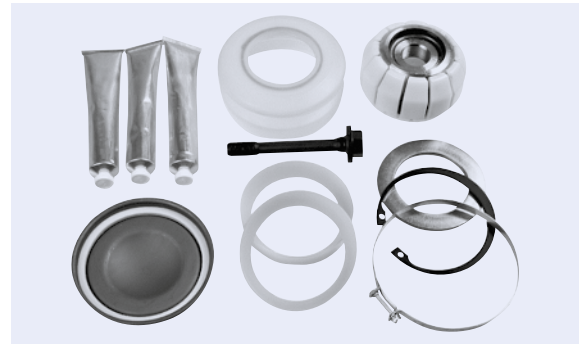
passend für	Bestell-Nr.	Vergleichs-Nr.
XF105, XF95, 95XF	<b>9079 003 141</b>	DAF 1793877





## Reparatursatz für Dreieckslenker

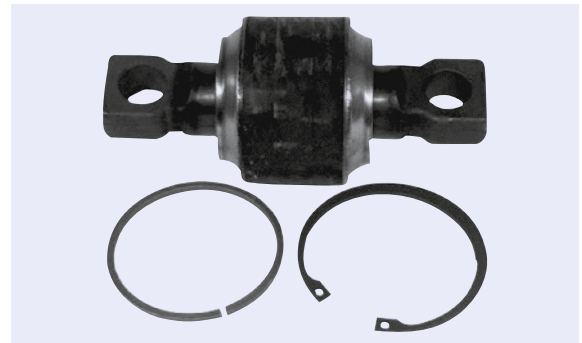
passend für	Bestell-Nr.	Vergleichs-Nr.
XF105, XF95, 95XF	<b>9050 001 207</b>	Lemförder 20606 01



## Reparatursatz für Dreieckslenker

Einbauort	Hinterachse
Länge	195 mm
Stärke	24 mm
Bohrungsabstand	152 mm
Bohrungs-Ø	23 mm

passend für	Bestell-Nr.	Vergleichs-Nr.
95XF	<b>9051 978 401</b>	DAF 0698724



## Reparatursatz für Dreieckslenker

Abbildung entspricht 9079 992 920

passend für	Bestell-Nr.	Vergleichs-Nr.
95XF, XF95, XF105	<b>9079 992 920</b>	TRW JRK0005
95XF	<b>9079 991 637</b>	TRW JRK0027



## Längslenker PROEQUIP

Einbauort	Vorderachse
Lagerausführung	Molekularlager
Länge	605 mm
Rohr-Ø	48 mm
Bohrungs-Ø	21/21 mm
Lochabstand	130/130 mm

passend für	Bestell-Nr.	Vergleichs-Nr.
XF Euro 6, XF105, XF95, 95XF	<b>9079 002 770</b>	TRW JRR7023

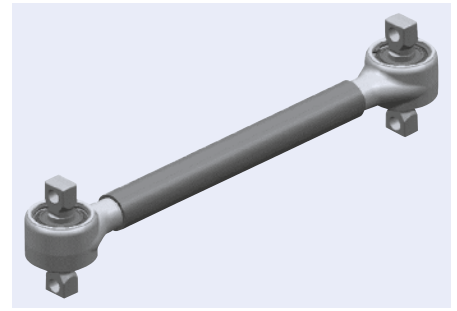




## Längslenker

Lagerausführung	Molekularlager
Länge	665 mm
Rohr-Ø	46 mm
Bohrungs-Ø	17/17 mm
Lochabstand	115/115 mm

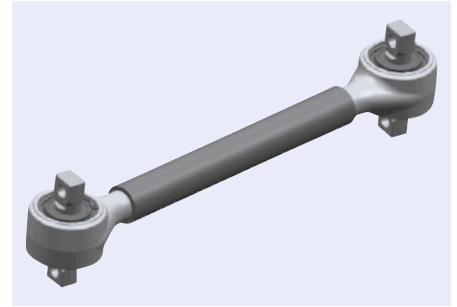
passend für	Bestell-Nr.	Vergleichs-Nr.
XF105, XF95	9072 291 001	Lemförder 22910 01



## Längslenker

Lagerausführung	Molekularlager
Länge	600 mm
Rohr-Ø	50 mm
Bohrungs-Ø	21 mm
Lochabstand	130 mm

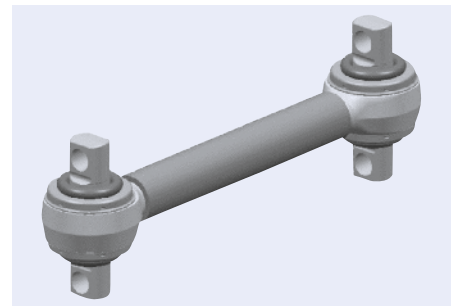
passend für	Bestell-Nr.	Vergleichs-Nr.
XF95, 95XF	9052 231 601	Lemförder 22316 01



## Längslenker

Einbauort	Hinterachse
Länge	390 mm
Bohrungs-Ø	19/21 mm
Rohr-Ø	50 mm
Lochabstand	130/150 mm

passend für	Bestell-Nr.	Vergleichs-Nr.
XF Euro 6, XF105, XF95	9079 003 530	Lemförder 20500 01



## Längslenker

Länge	390 mm
Rohr-Ø	50 mm
Bohrungs-Ø	19/21 mm
Lochabstand	130/150 mm

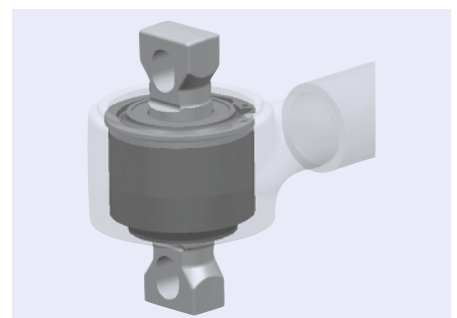
passend für	Bestell-Nr.	Vergleichs-Nr.
XF Euro 6, XF105, XF95	1325 001 020	Wichmann 210090114



## Reparatursatz für Längslenker

Lagerausführung	Molekularlager
Stärke	24 mm
Bohrungs-Ø	17 mm
Lochabstand	115 mm

passend für	Bestell-Nr.	Vergleichs-Nr.
XF105, XF95, 95XF	9050 001 383	Lemförder 19893 01



## Reparatursatz für Längslenker

Stärke 24 mm  
Bohrungs-Ø 17 mm  
Lochabstand 115 mm

passend für	Bestell-Nr.	Vergleichs-Nr.
XF105, XF95, 95XF	9079 016 920	DAF 0689748

1  
XF

## Reparatursatz für Längslenker

Bohrungs-Ø 21/21 mm  
Lochabstand 152 mm

passend für	Bestell-Nr.	Vergleichs-Nr.
XF105, XF95, 95XF	9070 002 100	Lemförder 11398 01



## Reparatursatz für Längslenker

Einbauort Hinterachse  
Außen-Ø 72/65 mm  
Bohrungs-Ø 19 mm  
Lochabstand 130 mm

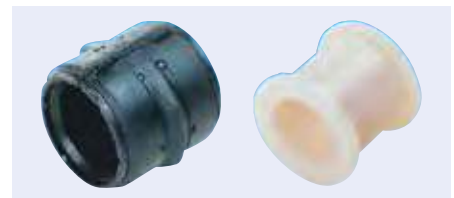
passend für	Bestell-Nr.	Vergleichs-Nr.
XF105, XF95, 95XF	9050 001 369	Lemförder 11713 01



## Stabilisatorlager

Einbauseite links/rechts

Abbildung entspricht 6001 273 279



passend für	Einbauort	Länge	Außen-Ø	Innen-Ø	Bestell-Nr.
XF Euro 6, XF105, XF95, 95XF	Vorderachse	50 mm	52/46,5 mm	16 mm	6001 273 279
XF Euro 6, XF105, XF95, 95XF	Vorderachse	60 mm	60 mm	20 mm	6001 283 618
XF Euro 6, XF105, XF95, 95XF	Hinterachse	61 mm	83/93,5 mm	49 mm	6011 323 838
XF105, XF95, 95XF	Vorderachse	50 mm	46,5/51,5 mm	16,5 mm	6001 166 849
XF105, XF95, 95XF	Vorderachse	60 mm	70,5/62,5 mm	42,5 mm	6001 291 233
95XF	Vorder-/Hinterachse	60 mm	74/85 mm	51 mm	1241 722 900



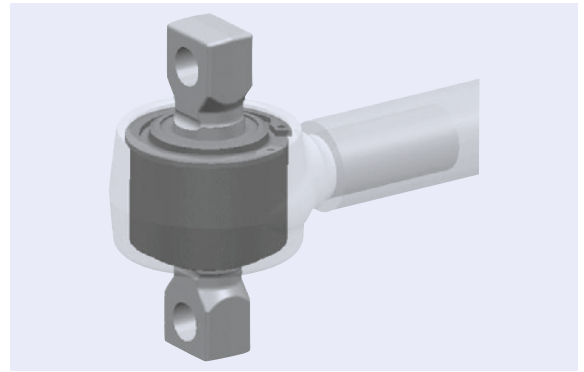
## Reparatursatz für Querlenker

Lagerausführung Molekularlager  
Stärke 24 mm  
Bohrungs- $\varnothing$  17 mm  
Lochabstand 115 mm

### Lieferumfang

mit Sicherungsring und Distanzhülse

passend für	Bestell-Nr.	Vergleichs-Nr.
XF105, XF95, 95XF	9079 991 555	Lemförder 23184 01



## Achsschenkelbolzen-Satz

Länge 254 mm  
Außen- $\varnothing$  31,5 mm

### Lieferumfang

2 x Bolzen und Zubehör

passend für	Bestell-Nr.	Vergleichs-Nr.
XF105, XF95, 95XF	1325 592 010	DAF 0683499



## Achsschenkelbolzen-Satz

Länge 272 mm  
Bolzen- $\varnothing$  32,5 mm

### Lieferumfang

2 x Bolzen und Zubehör

passend für	Bestell-Nr.	Vergleichs-Nr.
XF95, 95XF	8000 002 571	DAF 0681706

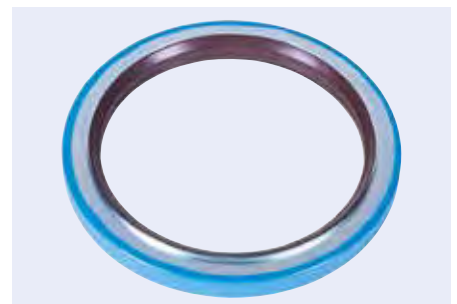


## Wellendichtring für Radnabe

Einbauort Hinterachse  
Innen- $\varnothing$  125 mm

Abbildung entspricht 6000 292 766

passend für	Außen- $\varnothing$	Bestell-Nr.	Vergleichs-Nr.
XF95, 95XF	160 mm	6000 292 766	DAF 0292766
XF95, 95XF	160/190 mm	6001 335 063	DAF 1335063



## Polrad

Einbauseite links/rechts



Abbildung entspricht 6000 032 391

passend für	Einbauort	Innen-∅	Außen-∅	Stärke	Bestell-Nr.	Vergleichs-Nr.
XF Euro 6, XF105, XF95	Vorderachse	118 mm	148 mm	13,3 mm	<b>6000 032 392</b>	DAF 1805821
XF Euro 6, XF105, XF95	Vorderachse	138 mm	170 mm	13,3 mm	<b>6000 032 393</b>	DAF 1805822
XF Euro 6, XF105, XF95	Hinterachse	168 mm	212 mm	18 mm	<b>6000 032 391</b>	DAF 1805824
XF Euro 6, XF105, XF95	Hinterachse	168 mm	212 mm	18 mm	<b>6000 032 394</b>	DAF 1805823

## Radbolzen

Einbauort Vorderachse  
 Außengewinde M22 x 1,5  
 Kopf-∅ 42 mm  
 Oberfläche phosphatiert  
 Festigkeitsklasse 10.9

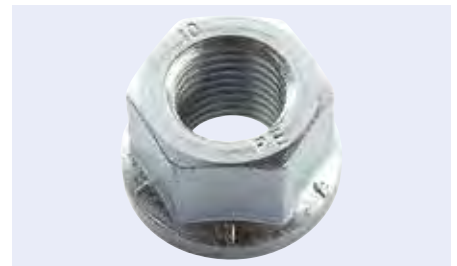


Abbildung entspricht 1325 020 202

passend für	Gewindelänge	Länge	Bestell-Nr.	Vergleichs-Nr.
XF Euro 6, XF105, XF95, 95XF	42 mm	97 mm	<b>2218 000 800</b>	DAF 1309191
XF Euro 6, XF105, XF95, 95XF	45 mm	85 mm	<b>1325 020 202</b>	DAF 1337020
XF95, 95XF	42 mm	98 mm	<b>6000 000 724</b>	DAF 1356736

## Radmutter

Gewinde M18 x 2  
 Höhe 20 mm  
 Oberfläche verzinkt  
 Festigkeitsklasse 10.9



passend für	Bestell-Nr.
XF95, 95XF	<b>2214 103 000</b>

## Radmutter

Gewinde M22 x 1,5  
 Schlüsselweite 32 mm



Abbildung entspricht 6136 320 452

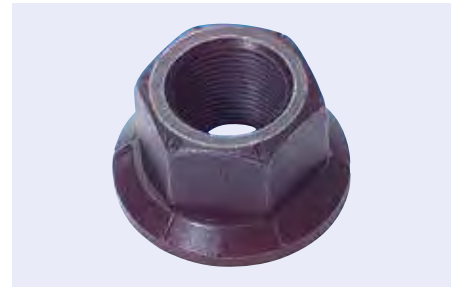
passend für	Oberfläche	Höhe	Bestell-Nr.	Vergleichs-Nr.
XF Euro 6, XF105	geometrisiert	27 mm	<b>1303 221 552</b>	DAF 1826088
XF Euro 6, XF105	geometrisiert	62 mm	<b>6136 320 452</b>	DAF 1263488
XF95	phosphatiert	30 mm	<b>2219 002 110</b>	DAF 0652575
95XF	phosphatiert	25 mm	<b>6143 711 512</b>	DAF 0144922

## Radmutter mit Mittenzentrierung

Gewinde	M22 x 1,5
Höhe	27 mm
Norm	DIN 74361
Oberfläche	phosphatiert
Schlüsselweite	32 mm

Bestell-Nr.

1303 221 551



passende Radmutterkappen finden Sie auf Seite 249

## Radnabe

Ausführung mit Lager

Abbildung entspricht 6170 530 171

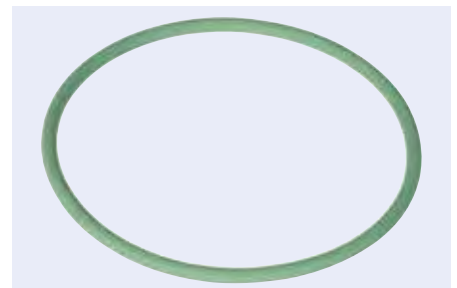
passend für	Bestell-Nr.	Vergleichs-Nr.
XF Euro 6, XF105, XF95	1325 081 216	DAF 1812161
XF Euro 6, XF105, XF95	1325 020 172	DAF 1818004
XF95, 95XF	6170 530 171	DAF 1348432



## Dichtring für Radnabe

Innen-Ø	111 mm
Stärke	5 mm

passend für	Bestell-Nr.	Vergleichs-Nr.
XF Euro 6, XF105, XF95, 95XF	1325 030 122	DAF 1398725



## Schmierstoffgeber

automatisch, gefüllt mit Spezialschmierfett, durchsichtiger Behälter zur Sichtprüfung, LED-Statusanzeige

Typ LAGD 125/HB2

**Anwendungsbereich**

hohe Temperaturen und Belastungen, Gelenklager

Inhalt	Gebinde	Bestell-Nr.	Vergleichs-Nr.
125 ml	Patrone	3564 150 066	DAF 1690642







## Kegelrollenlager

passend für	Typ	Außen-∅	Innen-∅	Höhe	Bestell-Nr.	Vergleichs-Nr.
XF105, XF95	332 08	80 mm	40 mm	33 mm	<b>8001 332 082</b>	SKF VKHB 2065
XF95, 95XF	323 10	110 mm	50 mm	42,5 mm	<b>8001 323 102</b>	SKF VKHB 2070
XF95, 95XF	330 19	145 mm	95 mm	39 mm	<b>8001 330 192</b>	SKF VKHB 2082



## Kegelrollenlager

passend für	Typ	Außen-∅	Innen-∅	Breite	Bestell-Nr.	Vergleichs-Nr.
XF105, XF95	332 08	80 mm	40 mm	33 mm	<b>8001 332 080</b>	SKF VKHB 2065
XF95, 95XF	323 10	110 mm	50 mm	42,5 mm	<b>8001 323 100</b>	SKF VKHB 2070
XF95, 95XF	332 16	140 mm	80 mm	46 mm	<b>8001 223 200</b>	SKF VKHB 2232
XF95, 95XF	330 19	145 mm	95 mm	39 mm	<b>8001 330 190</b>	SKF VKHB 2082
XF95, 95XF	330 20	150 mm	100 mm	39 mm	<b>8001 214 500</b>	SKF VKHB 2145

# FAG

## Radlager



Abbildung entspricht 6955 660 240

passend für	Außen-∅	Innen-∅	Breite	Bestell-Nr.	Vergleichs-Nr.
XF Euro 6, XF105, XF95, 95XF	125 mm	70 mm	114 mm	<b>6955 660 240</b>	FAG 566074.H195
XF Euro 6, XF105, XF95, 95XF	138 mm	82 mm	130 mm	<b>6950 093 195</b>	FAG 566193.H195
XF Euro 6, XF105, XF95, 95XF	148 mm	100 mm	135 mm	<b>6958 015 940</b>	FAG 566283.H195
XF Euro 6, XF105, XF95, 95XF	124,7 mm	70 mm	110 mm	<b>6955 668 195</b>	FAG 566834.H195



## Zuspanneinheit

Ausführung	vereinheitlicht
Befestigung	axial
Lagerausführung	mit Stahlkappe
Radgröße	22,5"

Winkel der Bremszylinderachse zu Fahrzeugachse 0°

### Lieferumfang

ohne Bremsträger und Beläge



Abbildung entspricht 3450 414 770

passend für	Typ	Bestell-Nr.	Vergleichs-Nr.
XF Euro 6, XF105	SN7205RC	3450 414 770	Knorr K003807
XF Euro 6, XF105	SN7215RC	3450 414 771	Knorr K003808
XF Euro 6	SN7204RC	3450 414 768	Knorr K003805
XF Euro 6	SN7214RC	3450 414 769	Knorr K003806

### Zubehör

Beschreibung	passend für	Bestell-Nr.	Vergleichs-Nr.
Druckstück-Satz, SN 6/7	XF Euro 6, XF105	3400 110 013	Knorr K010603
Nachstellerkappen-Satz, SN 5/6	XF Euro 6	3450 411 915	Knorr K000029
Führungs-/Dichtungssatz, SN 7	XF105	5034 343 812	Knorr K002845
Führungs-/Dichtungssatz, SN 6/7	XF105	3450 414 380	Knorr K001915



## Scheibenbremsbelag-Satz

Einbauort	Vorder-/Hinterachse
Bremssystem	SB/SN 7
WVA-Nr.	29059, 29061, 29087, 29108, 29201
Belaglänge	247,5 mm
Belagbreite	109,5 mm
Belagstärke	30,00 mm

### Lieferumfang

mit Zubehör

passend für	Abb.	Bestell-Nr.
XF Euro 6, XF105, XF95, 95XF	1	2323 405 206
XF95, 95XF	2	2323 405 207

<sup>1</sup>speziell für den Kurzstreckeneinsatz



## Scheibenbremsbelag-Satz

Ausführung für Verschleißanzeiger vorbereitet  
 Bremssystem SB 7000  
 WVA-Nr. 29202, 29253, 29278  
 Belaglänge 248 mm  
 Belagbreite 110 mm  
 Belagstärke 30,00 mm

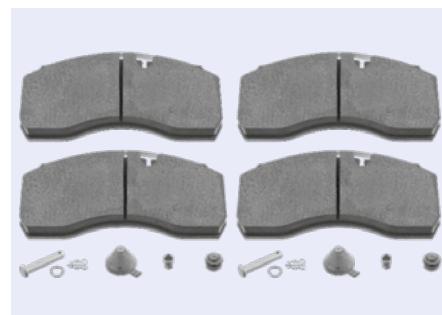
passend für	Bestell-Nr.	Vergleichs-Nr.
XF Euro 6, XF105	2129 087 402	Textar 2927802

1  
XF

## Scheibenbremsbelag-Satz

Ausführung für Verschleißwarnanzeiger vorbereitet  
 Einbauort Vorder-/Hinterachse  
 Bremssystem SB/SN7  
 Belagstärke 30 mm

passend für	Bestell-Nr.	Vergleichs-Nr.
XF Euro 6	7601 373 000	Meritor MDP3087K



## Scheibenbremsbelag-Satz

Ausführung mit Niederhaltesystem  
 Bremssystem SB/SN7 (ProTecS)  
 WVA-Nr. 29087  
 Belaglänge 248 mm  
 Belagbreite 110 mm  
 Belagstärke 30 mm

passend für	Bestell-Nr.	Vergleichs-Nr.
XF Euro 6	2129 253 613	Beral 2925330004145674

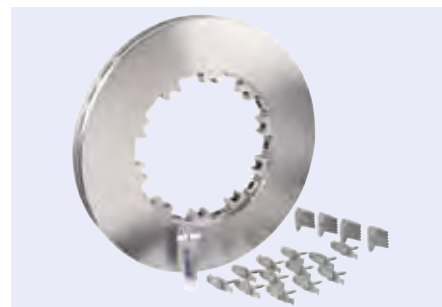


## Bremsscheibe

Stärke 45 mm  
 Mindeststärke 37 mm  
 Außen-Ø 432 mm

Lieferumfang  
 mit Zubehör

passend für	Bestell-Nr.	Vergleichs-Nr.
XF Euro 6, XF105	6001 387 439	Knorr K034248K50



Passende Bremskolben-Rückstellwerkzeuge bei EUROPART erhältlich!



## Gestängesteller

Ausführung	automatisch
Bohrungs-Ø	14 mm
Lochanzahl	1
Zähnezahl	10
Zahnablenprofil	SAE 1 1/2" 10 C

passend für	Form	Lochabstand	Abb.	Bestell-Nr.	Vergleichs-Nr.
XF95	links gekröpft -38 mm	140 mm	1	3400 725 230	Haldex 72523C
XF95	links gekröpft 38 mm	140 mm	2	3400 725 240	Haldex 72524C
XF95	links gekröpft -45 mm	165 mm	3	3400 725 380	Haldex 72538C
XF95	links gekröpft 45 mm	165 mm	4	3400 725 390	Haldex 72539C



## Bremstrommel

Innen-Ø	420 mm
Lochkreis-Ø	335 mm
Naben-Ø	285,00 mm
Lochanzahl	10



eine passende Bremsfederzange finden Sie auf Seite 279

passend für	Einbauort	Höhe	Bestell-Nr.	Vergleichs-Nr.
XF95	Vorderachse	228 mm	2029 420 005	DAF 1233462
XF95	Hinterachse	288 mm	2029 420 010	DAF 754397
95XF	Hinterachse	288 mm	2029 420 002	DAF 365579



## Trommelbremsbelag-Satz

Bremstrommel-Ø 420 mm



Abbildung entspricht 2119 063 503

passend für	Einbauort	WVA-Nr.	Belagstärke	Belagbreite	Bestell-Nr.	Vergleichs-Nr.
XF95	Vorder-/Hinterachse	19010	20,80 mm	150 mm	2119 010 003	Beral 1901020606016166
XF95	Hinterachse	19063	21,55 mm	200 mm	2119 063 503	Beral 1906320606016166

# WABCO

## Kompressor

Ausführung	wassergekühlt
Anzahl der Zylinder	2
Hub	62/21 mm
Hubraum	352/119 cm <sup>3</sup>

passend für	Bestell-Nr.	Vergleichs-Nr.
XF105	0005 180 040	WABCO 912 518 004 0

### Zubehör

Beschreibung	Bestell-Nr.
O-Ring	6001 680 226



# WABCO

## Kompressor

Ausführung	wassergekühlt
Anzahl der Zylinder	2
Hub	50 mm
Hubraum	442 cm <sup>3</sup>
Betriebsdruck	max. 12,5 bar

passend für	Bestell-Nr.	Vergleichs-Nr.
XF95	0535 045 017	WABCO 911 504 506 0

### Zubehör

Beschreibung	Bestell-Nr.
O-Ring	6170 541 105



# WABCO

## Lufttrockner

Ausführung	2-Kammer-System mit integriertem Druckregler und Heizung
Anschluss	M22 x 1,5
Abschaltdruck	12±0,3 bar
Öffnungsdruck	14,5±2,5 bar
Schaltspanne	1,5+0,25 bar
Betriebsdruck	max. 13 bar
Spannung	24 V

passend für	Bestell-Nr.	Vergleichs-Nr.
XF105	0174 320 060	WABCO 432 433 206 0



# KNORR-BREMSE

## Lufttrockner

Gewinde	M22 x 1,5
Öffnungsdruck	13 bar
Schaltspanne	0,8+0,4/-0,0 bar
Spannung	24 V

passend für	Bestell-Nr.	Vergleichs-Nr.
XF95	3450 408 885	Knorr I137663





## Lufttrockner

Abschaltdruck 10,4 bar  
Typ LA8145

passend für	Bestell-Nr.	Vergleichs-Nr.
XF105, XF95	3401 498 600	Knorr K014986N50



## Lufttrockner

Ausführung mit Entlüftungsschalldämpfer und Zeitschalter, ohne integriertem Schalldämpfer  
Anschluss Flansch/M22 x 1,5  
Einschaltdruck 8,8 bar  
Abschaltdruck 10,4 bar  
Öffnungsdruck 13 bar  
Spannung 24 V

Heizungsanschluss: Bajonett ISO 15170 A1-2.1.1.Ag/K3

passend für	Bestell-Nr.	Vergleichs-Nr.
XF105, XF95	3400 098 100	Knorr K014981N50



## Lufttrocknerpatrone

Ausführung mit Ölabscheider  
Höhe 165 mm  
Gewinde M41 x 1,5

passend für	Bestell-Nr.	Vergleichs-Nr.
XF105	3400 158 570	Knorr K039455



## Lufttrocknerpatrone

trocknet und reinigt die Druckluft, verwendet ein hoch effektives, bewährtes Trockenmittel

Gewindeart Rechtsgewinde  
Betriebsdruck 14 bar  
Gewinde M41 x 1,5  
Höhe 135 mm

### Anwendungsbereich

geeignet für alle Lufttrocknertypen mit Standard-Aufschraubpatronenverbindung

### Lieferumfang

komplett mit Dichtungsringen

passend für	Bestell-Nr.	Vergleichs-Nr.
XF95	6001 391 510	Knorr II41300F





## Lufttrocknerpatrone

Außen-Ø	140 mm
Betriebsdruck	14 bar
Gewinde	M39 x 1,5
Höhe	165 mm

passend für	Bestell-Nr.	Vergleichs-Nr.
XF95	3400 401 001	Knorr II40100F

1  
XF

## Lufttrocknerpatrone

Ausführung	mit Ölabscheider (OSC)
Betriebsdruck	14 bar
Gewinde	M39 x 1,5
Gewindeart	Rechtsgewinde
Höhe	165 mm

passend für	Bestell-Nr.	Vergleichs-Nr.
XF95	3400 394 540	Knorr K039454



## WABCO

### Lufttrocknerpatrone

#### Air System Protector PLUS (ASP-PLUS)

Koaleszenzfilter vor und nach dem Trockenmittel, optimale Filterleistung, bester Schutz durch innovative Technik, 50 % verlängerte Wechselintervalle (3 Jahre empfohlene Einsatzdauer unter Normalbedingungen), reduzierter Servicebedarf, weniger reparaturbedingte Ausfälle

Anschlussgewinde	M39 x 1,5
Gewindeart	Rechtsgewinde
Betriebsdruck	14 bar

#### Anwendungsbereich

geeignet für alle Fahrzeuge, besonders für Fahrzeuge mit hohem Luftverbrauch

passend für	Bestell-Nr.	Vergleichs-Nr.
XF Euro 6	3804 102 442	WABCO 432 410 244 2



## WABCO

### Lufttrocknerpatrone

#### ASP (Air System Protector)

Trockenmittelkartusche mit verbesserter Ölabscheidung durch integrierten Koaleszenzfilter zur Abscheidung kleinster Öltröpfchen, die auf bewährter WABCO-Technologie basiert

Ausführung	mit Koaleszenzfilter
Betriebsdruck	14 bar
Anschlussgewinde	M39 x 1,5
Gewindeart	Rechtsgewinde

Einfach nachzurüsten als Ersatz für Standard-Trockenmittelkartusche.

passend für	Bestell-Nr.	Vergleichs-Nr.
95XF	0179 012 232	WABCO 432 901 223 2



## WABCO

### Lufttrocknerpatrone

Ausführung mit Koaleszenzfilter  
 Gewindeart Rechtsgewinde  
 Betriebsdruck max. 13 bar  
 Anschlussgewinde M41 x 1,5

passend für	Bestell-Nr.	Vergleichs-Nr.
XF Euro 6, XF105, XF95	3800 024 521	WABCO 432 901 246 2



## WABCO

### Lufttrocknerpatrone im Austausch

Betriebsdruck 14 bar  
 Anschlussgewinde M39 x 1,5

Austausch für WABCO 432 410 020 2

passend für	Bestell-Nr.	Vergleichs-Nr.
XF95, 95XF	3419 851 271	WABCO 432 410 222 7



## WABCO

### Lufttrocknerpatrone

Betriebsdruck 13 bar  
 Anschlussgewinde G 1 1/4"  
 Schlüsselweite 30 mm

Darf nicht verwendet werden in Fahrzeugen, die das WABCO FuelGuard™ (E-APU)-System verbaut haben, da die Kartusche nicht über die notwendige ölabscheidende Funktion verfügt.

passend für	Bestell-Nr.	Vergleichs-Nr.
XF95, 95XF	7980 000 179	WABCO 432 410 927 2



## KNORR-BREMSE

### Geräuschdämpfer

Ausführung Schnappanschluss

Bestell-Nr.	Vergleichs-Nr.
3400 410 630	Knorr II41063F







## Vierkreisschutzventil

mit Sicherheitsentlüftung im Federspeicherkreis, gesteuert durch Kreis 1

Anschlussgewinde	M22 x 1,5/M16 x 1,5
Öffnungsdruck	21-22, 24: 6,5 bar 23: 7 bar
Schließdruck	21-22, 24: 6,5 bar 23: 7 bar

passend für	Bestell-Nr.	Vergleichs-Nr.
XF105, XF95	<b>3450 408 870</b>	Knorr II37464N50

1  
XF

## Vierkreisschutzventil

mit Sicherheitsentlüftung im Federspeicherkreis, gesteuert durch Kreis 1, Serienschaltung (intern) der Kreise 1 und 2 zu 3 und 4

Anschlussgewinde	M22 x 1,5
Öffnungsdruck	21-22, 24: 6,5 bar 23: 7,3 bar
Schließdruck	21-22, 24: 6,5 bar 23: 7,3 bar

passend für	Bestell-Nr.	Vergleichs-Nr.
XF95	<b>3450 408 860</b>	Knorr II37462



## ABS-Drucksteuerventil

Anschluss	2 x VOSS NG12 M22 x 1,5
Ausführung	ohne Relaisfunktion
Spannung	24 V

passend für	Bestell-Nr.	Vergleichs-Nr.
XF105, XF95	<b>3450 407 545</b>	Knorr K0384381N50



## WABCO

### Druckregelventil

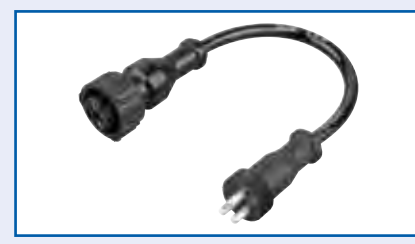
Anschluss	elektrisch, Bajonett (DIN)72585
Anschlussgewinde	M22 x 1,5 JED-388
Betriebsdruck	max. 11 bar
Spannung	24 V

passend für	Bestell-Nr.	Vergleichs-Nr.
XF105, XF95	<b>0371 950 087</b>	WABCO 472 195 016 0



#### Zubehör

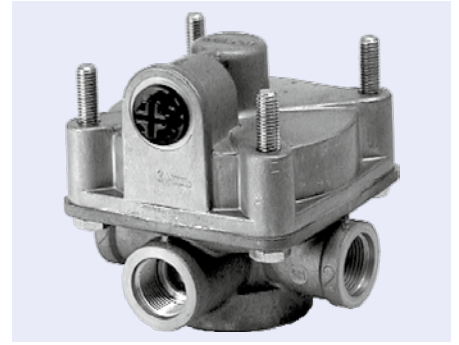
Beschreibung	Bestell-Nr.	Vergleichs-Nr.
Adapterkabel	<b>0666 011 322</b>	WABCO 894 601 132 2



**WABCO****Druckbegrenzungsventil**

Begrenzungsdruck 0,5 +0,1/-0,2 bar  
Eingangsdruck 12 bar

passend für	Bestell-Nr.	Vergleichs-Nr.
XF105, XF95	<b>0390 190 000</b>	WABCO 475 019 000 0

**WABCO****Druckbegrenzungsventil**

passend für	Bestell-Nr.	Vergleichs-Nr.
XF95	<b>0390 104 000</b>	WABCO 475 010 400 0

**KNORR-BREMSE****Fußbremsventil**

Betriebsdruck 10 bar  
Ausführung ohne Mikroschalter und Trittplatte  
Gewinde 4 x M22 x 1,5

passend für	Bestell-Nr.	Vergleichs-Nr.
XF95	<b>3450 408 390</b>	Knorr II36045N50

**KNORR-BREMSE****Handbremsventil**

Betriebsdruck max. 8 bar  
Anschluss seitlich, M16 x 1,5 N10164-NG8  
Ausführung mit Kontrollstellung, ohne Haltestellenbremse, Mikroschalter und Notlöseeinrichtung  
2 Kreise indirekt wirkend, Entlüftungsanschluss für Schlauch- oder Rohrdurchmesser 4 mm

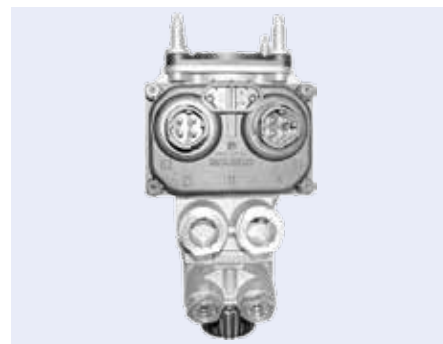
passend für	Bestell-Nr.	Vergleichs-Nr.
XF95	<b>6000 154 845</b>	Knorr DPM90DA



**WABCO****Bremswertgeber**

Betriebsdruck 13 bar

passend für	Bestell-Nr.	Vergleichs-Nr.
XF105	<b>3800 030 040</b>	WABCO 480 003 004 0

1  
XF**WABCO****Bremswertgeber**

Anschluss 4 x M22 x 1,5  
 Gewinde VOSS, Typ 3  
 Ausführung mit Geräuschdämpfer  
 Betriebsdruck 10 bar

passend für	Bestell-Nr.	Vergleichs-Nr.
XF105, XF95	<b>0360 015 020</b>	WABCO 480 001 500 0

**WABCO****EBS-Achsmodulator**

Betriebsdruck max. 15 bar  
 Gewinde M22 x 1,5

passend für	Bestell-Nr.	Vergleichs-Nr.
XF105, XF95	<b>0361 040 020</b>	WABCO 480 104 002 0

**WABCO****EBS-Achsmodulator**

Ausführung Sattelzugmaschine FT 4 x 2, ohne Redundanzventil

passend für	Bestell-Nr.	Vergleichs-Nr.
XF105, XF95	<b>0361 040 030</b>	WABCO 480 104 003 0



**WABCO****EBS-Anhängersteuerventil**

Ausführung Stecker, horizontal  
 Betriebsdruck max. 8,5 bar

passend für	Bestell-Nr.	Vergleichs-Nr.
XF105, XF95	<b>0064 060 070</b>	WABCO 480 204 002 0

**WABCO****Magnetventil**

für VOSS 230

Anschlussgewinde M16 x 1,5  
 Betriebsdruck max. 10 bar  
 Ausführung entlüftend  
 Anschluss elektrisch, Bajonett (DIN) 72585  
 Schutzart IP69K/IP67  
 Spannung 24 V

passend für	Bestell-Nr.	Vergleichs-Nr.
XF105	<b>0371 763 160</b>	WABCO 472 176 316 0

**WABCO****Magnetventil****3/2-Wege**

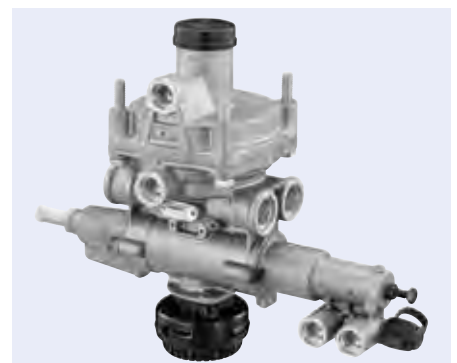
Anschlussgewinde M12 x 1,5  
 Betriebsdruck 1-11 bar  
 Ausführung belüftend  
 Anschluss elektrisch, Bajonett (DIN) 72585  
 Schutzart IP6K6/IP6K9K  
 Spannung 24 V

passend für	Bestell-Nr.	Vergleichs-Nr.
XF Euro 6, XF105, XF95	<b>0371 726 260</b>	WABCO 472 172 626 0

**WABCO****ALB-Regler**

Anschluss M22 x 1,5/M16 x 1,5 VOSS  
 Ausführung pneumatisch  
 Betriebsdruck max. 13 bar  
 Steuerdruck 0,5 - 5,9 bar

passend für	Bestell-Nr.	Vergleichs-Nr.
XF95	<b>0397 111 260</b>	WABCO 475 711 126 7



# WABCO

## ALB-Regler

Anschluss M22 x 1,5 VOSS 230

Regelbereich ab 0,8 ± 0,2 bar

passend für	Bestell-Nr.	Vergleichs-Nr.
XF95	0397 200 040	WABCO 475 720 004 0



## KNORR-BREMSE

## ABS-Relaisventil

Anschlussgewinde 2 x M22 x 1,5/1 x M16 x 1,5

Ausführung mit Schalldämpfer

Betriebsdruck 10 bar

Höhe 110 mm

Breite 104 mm

passend für	Bestell-Nr.	Vergleichs-Nr.
95XF	3990 001 090	Knorr AC574AXY



## KNORR-BREMSE

## Relaisventil

Anschluss 1-2 M22 x 1,5

Anschluss 3 M16 x 1,5

nur für Federspeicherkreis

passend für	Bestell-Nr.	Vergleichs-Nr.
XF Euro 6, XF105	6001 360 613	Knorr AC577A



# WABCO

## Relaisventil

Ausführung Proportionalrelaisventil

Betriebsdruck 10 bar

Anschluss 1-2 M22 x 1,5

Anschluss 4 M16 x 1,5

Gewinde VOSS 232

passend für	Bestell-Nr.	Vergleichs-Nr.
XF105, XF95	0642 020 050	WABCO 480 202 005 0



# WABCO

## Relaisventil

Anschluss VOSS-Steckanschluss

Anschluss 1-2 M22 x 1,5

Anschluss 3 mit Geräushdämpfer

Anschluss 4 M16 x 1,5

Betriebsdruck max. 10 bar

Temperaturbereich -40 bis +80 °C

passend für	Bestell-Nr.	Vergleichs-Nr.
95XF	0640 112 057	WABCO 973 011 205 7



**WABCO****3/2-Wegeventil**

Hub 12,5 mm  
Anschlussgewinde M10 x 1

**Lieferumfang**  
mit Sechskantmutter M26 x 1,5

passend für	Bestell-Nr.	Vergleichs-Nr.
XF105, XF95	0300 220 210	WABCO 463 022 021 0

**WABCO****3/2-Wegeventil**

Ausführung belüftend  
Betriebsdruck max. 11 bar  
Anschlussgewinde M12 x 1,5

passend für	Bestell-Nr.	Vergleichs-Nr.
XF105	0371 726 860	WABCO 472 172 686 0

**KNORR-BREMSE****Schnelllöseventil**

Anschluss 1 M22 x 1,5  
Anschluss 2 M16 x 1,5  
Anschluss 3 M22 x 1,5, mit Entlüftungsmembran

passend für	Bestell-Nr.	Vergleichs-Nr.
XF95	3400 004 960	Knorr 1186892

**KNORR-BREMSE****Anhängersteuerventil**

Gewinde M22 x 1,5  
Typ AC599A, VOSS

passend für	Bestell-Nr.	Vergleichs-Nr.
XF95, 95XF	3450 404 860	Knorr AC599A

**KNORR-BREMSE****Drehzahlsensor**

**Lieferumfang**  
mit Fett und Klemmhülse

passend für	Bestell-Nr.	Vergleichs-Nr.
XF95	3413 733 004	Knorr 0486000134000



## WABCO

### Drehzahlsensor

Kabellänge 400 mm  
Widerstand 1150 Ω

Lieferumfang  
mit Fett und Klemmhülse

passend für	Bestell-Nr.	Vergleichs-Nr.
XF95, 95XF	0210 329 212	WABCO 441 032 921 2

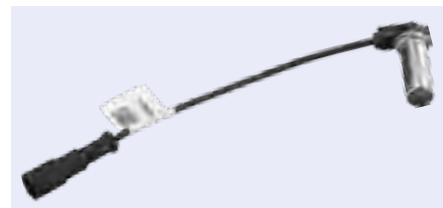
1  
XF

## WABCO

### Drehzahlsensor

Länge 230 mm

passend für	Bestell-Nr.	Vergleichs-Nr.
XF105, XF95	3800 321 720	WABCO 441 032 172 0



## WABCO

### Drucksensor

Anschluss M16 x 1,5, Bajonett (DIN), DIN 72-585-A1-3.1  
Betriebsdruck 16 bar  
Spannung 8-32 V

Auflösung: 400 mV/bar

passend für	Bestell-Nr.	Vergleichs-Nr.
XF105, XF95	0210 440 010	WABCO 441 044 102 0



## WABCO

### Membranbremszylinder

Anschluss M16 x 1,5  
Ausführung mit Gabelkopf und Scheibenabdichtung  
Betriebsdruck 10 bar  
Typ 24  
Hub 75 mm  
Kolbenstangenlänge 85 mm

passend für	Bestell-Nr.	Vergleichs-Nr.
XF95	0131 061 440	WABCO 423 106 144 0



## KNORR-BREMSE

### Kolbenbremszylinder

Anschlussgewinde M16 x 1,5  
Bolzenabstand 120,7 mm  
Hub 57/57 mm  
Kolbenstangenlänge 15 mm  
Membrangröße 24"

passend für	Bestell-Nr.	Vergleichs-Nr.
XF105, XF95	3400 018 530	Knorr II31408





## Kombibremsszylinder

Einbauort	Hinterachse
Einbauseite	links/rechts
Anschluss	M22 x 1,5 VOSS NG12/M22 x 1,5 VOSS NG12
Hub	64/64 mm
Kolbenstangenlänge	300 mm
Kolbenstangengewinde	M16 x 1,5
Typ-Nr.	BZ9559

### Anwendungsbereich

Fahrzeuge mit S-Nockenbremse

passend für	Bestell-Nr.	Vergleichs-Nr.
XF95	3450 408 715	Knorr II37098



## WABCO

### Kombibremsszylinder

Anschluss	M22 x 1,5
Typ	24/24 IBV
Betriebsdruck	max. 10,2/8,5 bar
Hub	64/64 mm
Kolbenstangenlänge	15 mm
Lösedruck	6,1 bar

passend für	Einbauseite	Bestell-Nr.	Vergleichs-Nr.
XF Euro 6, XF105, XF95	links	3800 811 560	WABCO 925 481 156 0
XF Euro 6, XF105	rechts	6000 144 529	WABCO 925 481 191 0



## WABCO

### Kombibremsszylinder

Anschluss	M22 x 1,5
Typ	24/24 IBV
Betriebsdruck	max. 10,2/8,5 bar
Hub	65/64 mm
Kolbenstangenlänge	15 mm
Lösedruck	6,1 bar

### Anwendungsbereich

Fahrzeuge mit Scheibenbremse

passend für	Bestell-Nr.	Vergleichs-Nr.
XF Euro 6, XF105	6001 360 929	WABCO 925 481 150 0



## WABCO

### Kombibremsszylinder

Anschluss	M22 x 1,5
Typ	24/24 IBV
Betriebsdruck	max. 10,2/8,5 bar
Hub	64/64 mm
Kolbenstangenlänge	15 mm
Lösedruck	6,1 bar

### Anwendungsbereich

Fahrzeuge mit Scheibenbremse

passend für	Bestell-Nr.	Vergleichs-Nr.
XF Euro 6, XF105, XF95	0554 811 510	WABCO 925 481 151 0





# WABCO

## Kupplungskopf automatisch

Ausführung mit Ventil  
Anschlussgewinde M16 x 1,5

Abbildung entspricht 0592 002 210

passend für	Farbe	Bestell-Nr.	Vergleichs-Nr.
XF105, XF95	rot	<b>0592 002 210</b>	WABCO 952 200 221 0
XF105, XF95	gelb	<b>0592 002 220</b>	WABCO 952 200 222 0



1  
XF

# KNORR-BREMSE

## Kupplungskopf

Ausführung selbstdichtend  
Anschluss M16 x 1,5

passend für	Typ	Farbe	Bestell-Nr.	Vergleichs-Nr.
XF105, XF95, 95XF	KU4124	rot	<b>3410 412 400</b>	Knorr K004231
XF105, XF95, 95XF	KU4128	gelb	<b>3410 412 800</b>	Knorr K004230



# WABCO

## ECAS-Wegsensor

Anschluss Bajonett DIN 72585-A1-2.1-Sn/K2  
Ausführung mit Hebel

passend für	Bestell-Nr.	Vergleichs-Nr.
XF Euro 6, XF105, XF95	<b>0210 501 000</b>	WABCO 441 050 100 0



# WABCO

## ECAS-Magnetventil

Betriebsdruck max. 5-13 bar  
Spannung 24 V

passend für	Bestell-Nr.	Vergleichs-Nr.
XF105, XF95	<b>6001 343 255</b>	WABCO 472 880 030 0



# WABCO

## ECAS-Magnetventil

Ausführung	mit Geräushdämpfer, Magnetanschluss oben
Einbauort	Hinterachse, Liftachse
Anschluss	elektrisch, 2 x Bajonett DIN
Anschlussgewinde	M22 x 1,5, VOSS 230
Betriebsdruck	max. 5-13 bar
Schutzart	IP6K6K
Spannung	24 V

passend für	Bestell-Nr.	Vergleichs-Nr.
XF105, XF95	0379 051 110	WABCO 472 905 111 0

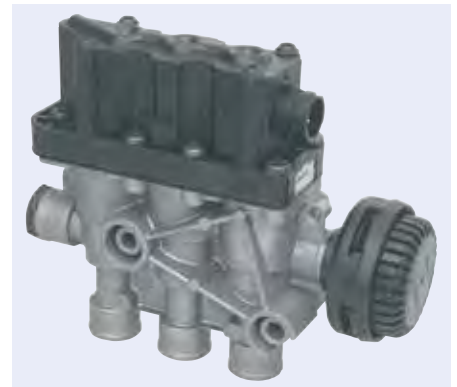


# WABCO

## ECAS-Magnetventil

Betriebsdruck	max. 5-13 bar
Schutzart	IP6K9K
Spannung	24 V

passend für	Bestell-Nr.	Vergleichs-Nr.
XF105, XF95, 95XF	6001 343 254	WABCO 472 880 001 0



# WABCO

## Bedieneinheit

### ECAS/ELM

Ausführung	9-polig
Spannung	24 V

Steckerausführung ID 446 056 231 2

(Abbildung ähnlich)

passend für	Bestell-Nr.	Vergleichs-Nr.
XF95	0760 561 170	WABCO 446 056 117 0





## H7/H1-Hauptscheinwerfer

Ausführung mit Abblend-, Blink-, Fern-, Positions- und LED-Tagfahrlicht  
 Lampenart H7/H1/P21W  
 Spannung 24 V

**Anwendungsbereich**  
 für Fahrzeuge ohne Leuchtweitenregelung und ohne Scheinwerferreinigungsanlage

**Lieferumfang**  
 mit Glühlampen



passend für	Einbauseite	Bestell-Nr.	Vergleichs-Nr.
XF Euro 6	links	0010 116 511	HELLA 1ED 010 116-511
XF Euro 6	rechts	0010 116 521	HELLA 1ED 010 116-521

passende Glühlampen finden Sie ab Seite 258



## H7/H1-Hauptscheinwerfer

Ausführung mit Abblend-, Blink-, Fern- und Positionslicht  
 Lampenart H7/H1/P21W/W5W  
 Spannung 24 V

**Lieferumfang**  
 mit Glühlampen



passend für	Einbauseite	Anwendungsbereich	Bestell-Nr.	Vergleichs-Nr.
XF105, XF95	links	für Fahrzeuge ohne Leuchtweitenregelung	0247 046 031	HELLA 1EJ 247 046-031
XF105, XF95	rechts	für Fahrzeuge ohne Leuchtweitenregelung	0247 046 041	HELLA 1EJ 247 046-041
XF105, XF95	links	für Fahrzeuge mit Leuchtweitenregelung (elektrisch)	0247 046 011	HELLA 1EJ 247 046-011
XF105, XF95	rechts	für Fahrzeuge mit Leuchtweitenregelung (elektrisch)	0247 046 021	HELLA 1EJ 247 046-021

## Xenon-Hauptscheinwerfer

Ausführung mit Abblend-, Blink-, Fern- und Positionslicht  
 Lampenart D2S/H1/PY21W/W5W  
 Spannung 24 V

**Anwendungsbereich**  
 für Fahrzeuge mit und ohne Leuchtweitenregelung (elektrisch)

**Lieferumfang**  
 ohne Stellmotor für Leuchtweitenregelung und ohne Vorschaltgerät



passend für	Einbauseite	Bestell-Nr.
XF105, XF95	links	9501 658 103
XF105, XF95	rechts	9501 658 104



## H4-Hauptscheinwerfer

Ausführung mit Ablend- und Positionslicht  
Lampenart H4/W5W  
Spannung 24 V

**Anwendungsbereich**  
für Fahrzeuge mit und ohne Leuchtweitenregelung

**Lieferumfang**  
mit Glühlampen



passend für	Einbauseite	Bestell-Nr.	Vergleichs-Nr.
95XF	links	0007 660 091	HELLA 1AG 007 660-091
95XF	rechts	0007 660 101	HELLA 1AG 007 660-101

Scheinwerfereinstellgeräte finden Sie auf Seite 287



## H11-Nebelscheinwerfer

Lampenart H11  
Spannung 24 V  
Bauart FF/Halogen  
Typ Einbau

**Anwendungsbereich**  
für Fahrzeuge mit Kurvenlicht

**Lieferumfang**  
mit Glühlampe



passend für	Einbauseite	Bestell-Nr.	Vergleichs-Nr.
XF Euro 6	links	0010 223 031	HELLA 1ND 010 223-031
XF Euro 6	rechts	0010 223 041	HELLA 1ND 010 223-041



## H3-Nebelscheinwerfer

Ausführung mit Fernlicht  
Lampenart H3/H3  
Spannung 24 V

**Lieferumfang**  
mit Glühlampen



passend für	Einbauseite	Bestell-Nr.	Vergleichs-Nr.
XF105	links	0965 410 111	HELLA 1PE 965 410-111
XF105	rechts	0965 410 121	HELLA 1PE 965 410-121



## H1-Nebelscheinwerfer

Ausführung mit Fernlicht  
Lampenart H1/H3  
Spannung 24 V

### Lieferumfang

Gehäuse mit Scheinwerfereinsatz und eingebauten Glühlampen, ohne Rahmen

passend für	Einbauseite	Bestell-Nr.	Vergleichs-Nr.
XF95, 95XF	links	0147 497 002	HELLA 9BG 147 497-002
XF95, 95XF	rechts	0147 498 002	HELLA 9BG 147 498-002

### Zubehör

Beschreibung	Bestell-Nr.
Scheinwerferrahmen, links	6001 449 528
Scheinwerferrahmen, rechts	6000 203 159

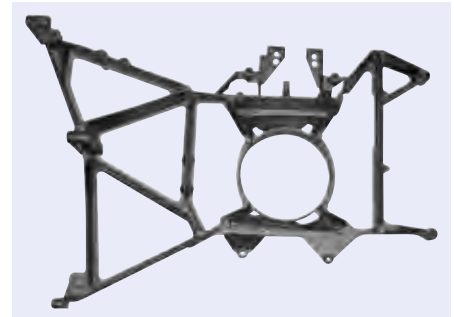


## Halter für Scheinwerfer

Einbauort vorne

Abbildung entspricht 6001 308 794

passend für	Einbauseite	Bestell-Nr.
XF105, XF95	links	6000 131 466
XF105, XF95	rechts	6175 161 130
95XF	links	6001 308 794
95XF	rechts	6001 308 795



## LED-Blinkleuchte

### ICDL10

Ausführung ohne Lampenträger  
Lampenart PY21W  
Spannung 24 V  
Lichtscheibenfarbe klar  
Typ An-/Einbau

passend für	Einbauseite	Bestell-Nr.	Vergleichs-Nr.
XF Euro 6 (01/2013-)	links	9190 846 491	Vignal 117000
XF Euro 6 (01/2013-)	rechts	9190 846 492	Vignal 117010



## Blinkleuchte

### ICDL07

Einbauort seitlich  
Einbauseite links/rechts  
Lampenart P21W  
Lichtscheibenfarbe gelb  
Typ Anbau

Lieferumfang mit Lampenträger

passend für	Bestell-Nr.	Vergleichs-Nr.
XF105, XF95	9503 700 186	Vignal 109010



1  
XF



## Blinkleuchte

Einbauseite	links/rechts
Lampenart	P21W
Spannung	24 V
Lichtscheibenfarbe	weiß
Typ	Anbau

### Lieferumfang

mit Glühlampe und Lampenträger

passend für	Bestell-Nr.	Vergleichs-Nr.
95XF	0005 481 011	HELLA 2BA 005 481-011



## Begrenzungsleuchte

Ausführung	mit Rückstrahler
Einbauort	vorne
Einbauseite	links/rechts
Lampenart	W5W
Spannung	12/24 V
Breite	110 mm
Höhe	50 mm
Tiefe	18 mm
Lichtscheibenfarbe	klar
Typ	Anbau

### Lieferumfang

mit Lampenträger

zugelassen für Fahrzeuge nach GGVS/ADR

passend für	Bestell-Nr.	Vergleichs-Nr.
XF105, XF95	6420 035 181	Vignal 193200

Abbildung entspricht 6210 017 260



### Zubehör

Beschreibung	Bestell-Nr.	Vergleichs-Nr.
Glühlampenträger, AMP JPT, 2-polig, mit Dichtring	6210 017 260	Vignal 001726
Anschlussleitung, AMP JPT, 2-polig	9501 245 216	Vignal 280009



## Begrenzungsleuchte

Einbauort	vorne
Einbauseite	links/rechts
Lampenart	W5W
Spannung	12/24 V
Breite	140 mm
Höhe	30 mm
Tiefe	65 mm
Lichtscheibenfarbe	klar

passend für	Bestell-Nr.	Vergleichs-Nr.
XF95	6170 581 153	Vignal 195010





## LED-Seitenmarkierungsleuchte

Ausführung	mit Rückstrahler
Spannung	24 V
Breite	130 mm
Höhe	32 mm
Tiefe	18 mm
Lichtscheibenfarbe	gelb

passend für	Bestell-Nr.	Vergleichs-Nr.
XF Euro 6	0008 645 257	HELLA 2PS 008 645-887



1  
XF



## Seitenmarkierungsleuchte

Ausführung	mit Rückstrahler
Einbauseite	links/rechts
Lampenart	W5W
Spannung	12/24 V
Breite	110 mm
Höhe	50 mm
Tiefe	18 mm
Typ	Anbau

**Lieferumfang**  
mit Lampenträger

zugelassen für Fahrzeuge nach GGVS/ADR

passend für	Bestell-Nr.	Vergleichs-Nr.
XF105, XF95, 95XF	6211 930 200	Vignal 193020

Abbildung entspricht 6210 017 260



### Zubehör

Beschreibung	Bestell-Nr.	Vergleichs-Nr.
Glühlampenträger, AMP JPT, 2-polig, mit Dichtring	6210 017 260	Vignal 001726
Anschlussleitung, AMP JPT, 2-polig	9501 245 216	Vignal 280009



## LED-Heckleuchte

Spannung	24 V
Anschluss	Stecker, seitlich (8-polig)
Bolzenabstand	160 mm
Breite	403,5 mm
Höhe	159 mm
Tiefe	92 mm

zugelassen für Fahrzeuge nach ADR/GGVS

passend für	Einbauseite	Ausführung	Bestell-Nr.	Vergleichs-Nr.
XF Euro 6	links	mit Blink-, Brems-, Kennzeichen-, Nebelschluss-, Schluss-, Rückfahr-, Seitenmarkierungs- und Umrisslicht, Rückstrahler (Full LED)	0012 381 211	HELLA 2VD 012 381-211
XF Euro 6	rechts	mit Blink-, Brems-, Nebelschluss-, Rückfahr-, Schluss-, Seitenmarkierungs- und Umrisslicht, Rückstrahler (Full LED)	0012 381 221	HELLA 2VP 012 381-221

### Zubehör

Beschreibung	Bestell-Nr.	Vergleichs-Nr.
Lichtscheibe, links/rechts	0208 551 001	HELLA 9EL 208 551-001





## Blinkgeber

Ausführung für LED-Leuchten, Bauart 2VD/2VP 012 381 ...  
 Spannung 24 V  
 Polanzahl 4

Lieferumfang  
 mit Halter

passend für	Bestell-Nr.	Vergleichs-Nr.
XF105	0009 492 011	HELLA 4DW 009 492-011



## Steuergerät

Ausführung für LED-Blinklicht  
 Spannung 24 V  
 Polanzahl 5

Bestell-Nr.	Vergleichs-Nr.
0009 602 001	HELLA 5DS 009 602-001



## LED-Heckleuchte

### LC8 LED

Spannung 24 V  
 Anschluss Stecker, seitlich (HDSCS)  
 Breite 400 mm  
 Höhe 160 mm  
 Tiefe 85 mm  
 Bolzenabstand 160 mm



Abbildung entspricht 3900 013 878

passend für	Einbauseite	Ausführung	Bestell-Nr.	Vergleichs-Nr.
XF Euro 6 (06/2013-)	links	mit Blink-, Brems-, Rückfahr-, Nebel-, Schluss-, Seitenmarkierungs- und Kennzeichenlicht, Rückstrahler	3900 157 150	Vignal 157150
XF Euro 6 (06/2013-)	rechts	mit Blink-, Brems-, Rückfahr-, Nebel-, Schluss-, Seitenmarkierungslicht, Rückstrahler	3900 157 160	Vignal 157160

### Zubehör

Beschreibung	Bestell-Nr.	Vergleichs-Nr.
Lichtscheibe, links/rechts	3900 057 000	Vignal 057000
Anschlussstecker, 8-polig	3900 013 878	Vignal D13878





## Heckleuchte in Hybridtechnologie

Lampenart	P21W/PY21W
Spannung	24 V
Lichtscheibenfarbe	rot/klar
Bolzenabstand	160 mm
Breite	400/419 mm
Höhe	159 mm
Tiefe	92 mm

**Lieferumfang**  
mit Glühlampen

passend für	Einbauseite	Ausführung	Bestell-Nr.	Vergleichs-Nr.
XF Euro 6 (10/2012-), XF105 (04/2012-)	links	mit Blink-, Brems-, LED-Kennzeichen-, Nebelschluss-, Rückfahr-, LED-Schluss-, LED-Seitenmarkierungs- und LED-Umrisslicht, Rückstrahler	<b>0011 511 231</b>	HELLA 2VD 011 511-231
XF Euro 6 (10/2012-), XF105 (04/2012-)	rechts	mit Blink-, Brems-, Nebelschluss-, Rückfahr-, LED-Schluss-, LED-Seitenmarkierungs- und LED-Umrisslicht, Rückstrahler	<b>0011 511 241</b>	HELLA 2VP 011 511-241

### Zubehör

Beschreibung	Bestell-Nr.	Vergleichs-Nr.
Lichtscheibe, links/rechts	<b>0194 229 001</b>	HELLA 9EL 194 229-001



1  
XF



## Heckleuchte

Ausführung	mit Blink-, Brems-, Kennzeichen-, Nebelschluss-, Rückfahr-, Schluss- und Umrisslicht, Rückstrahler
Einbauseite	links/rechts
Lampenart	P21W/R5W
Spannung	24 V
Lichtscheibenfarbe	rot/klar/gelb
Anschluss	Zentralstecker
Bolzenabstand	152 mm
Breite	468 mm
Höhe	130 mm
Tiefe	84 mm

**Lieferumfang**  
mit Lampenträger

zugelassen für Fahrzeuge nach GGVS/ADR

passend für	Bestell-Nr.	Vergleichs-Nr.
XF105, XF95	<b>0008 204 031</b>	HELLA 2VD 008 204-051





## Heckleuchte

### LC7

Lampenart	P21W/R5W
Spannung	24 V
Lichtscheibenfarbe	rot/klar/gelb
Anschluss	DIN-Rundstecker, hinten
Breite	464 mm
Höhe	130 mm
Tiefe	83 mm
Bolzenabstand	152 mm

zugelassen für Fahrzeuge nach GGVS/ADR

passend für	Einbauseite	Ausführung	Bestell-Nr.	Vergleichs-Nr.
XF105, XF95, 95XF	links/rechts	mit Blink-, Brems-, Nebelschluss-, Rückfahr-, Umriss-, Seitenmarkierungs- und Schlusslicht, Rückstrahler	8840 207 312	Vignal 168090
XF105, XF95, 95XF	links	mit Blink-, Brems-, Kennzeichen-, Nebelschluss-, Rückfahr-, Seitenmarkierungs- und Schlusslicht, Rückstrahler	8840 207 313	Vignal 168100

#### Zubehör

Beschreibung	Bestell-Nr.
Lichtscheibe, links/rechts	6210 675 000



## Heckleuchte

### LC7

Spannung	24 V
Lichtscheibenfarbe	rot/klar/gelb
Anschluss	AMP 1.5, seitlich
Breite	464 mm
Höhe	130 mm
Tiefe	83 mm
Bolzenabstand	152 mm

zugelassen für Fahrzeuge nach GGVS/ADR

passend für	Einbauseite	Ausführung	Bestell-Nr.	Vergleichs-Nr.
XF105, XF95	links	mit Blinks-, Brems-, Kennzeichen-, Nebelschluss-, Rückfahr-, Seitenmarkierungs-, Schluss- und Umrisslicht, Rückstrahler	8840 207 323	Vignal 169160
XF105, XF95	rechts	mit Blink-, Brems-, Nebelschluss-, Rückfahr-, Schluss- und Seitenmarkierungslicht, Rückstrahler	8840 207 322	Vignal 169170

#### Zubehör

Beschreibung	Bestell-Nr.	Vergleichs-Nr.
Lichtscheibe, links/rechts	6210 675 000	Vignal 067500
Anschlussstecker AMP 1.5, 7-polig, gerade	6211 525 001	Vignal D11868
Rückfahrwarner, links	3900 012 953	Vignal D12953



## Scheinwerferbügel

Einbauort oben  
 Fahrerhaus Super Space Cab  
 Material V2A Edelstahl  
 Oberfläche hochglanzpoliert  
 Ø 60 mm

### Lieferumfang

ohne Scheinwerfer

**darf ohne TÜV-Gutachten montiert werden**

<b>passend für</b>	<b>Bestell-Nr.</b>
XF Euro 6, XF105	9156 503 051



## Scheinwerferbügel

Einbauort oben  
 Fahrerhaus Super Space Cab  
 Material V2A Edelstahl  
 Oberfläche hochglanzpoliert  
 Ø 60 mm

### Lieferumfang

ohne Scheinwerfer

<b>passend für</b>	<b>Bestell-Nr.</b>
XF Euro 6, XF105	9156 503 052



passende Scheinwerfer finden Sie auf Seite 262

## Scheinwerferbügel

Einbauort oben  
 Fahrerhaus Space Cab  
 Material V2A Edelstahl  
 Oberfläche hochglanzpoliert  
 Ø 60 mm

### Lieferumfang

ohne Scheinwerfer

**darf ohne TÜV-Gutachten montiert werden**

<b>passend für</b>	<b>Bestell-Nr.</b>
XF Euro 6, XF105, XF95	8520 165 030



## Scheinwerferbügel

Einbauort unten  
 Material V2A Edelstahl  
 Oberfläche hochglanzpoliert  
 Ø 60 mm

### Lieferumfang

ohne Scheinwerfer

<b>passend für</b>	<b>Bestell-Nr.</b>
XF105, XF95, 95XF	9150 504 009



## Scheinwerferbügel

Material V2A Edelstahl  
 Oberfläche hochglanzpoliert  
 Ø 60 mm

**Lieferumfang**  
 ohne Scheinwerfer

passend für  
 XF105

Bestell-Nr.  
 1002 001 010



passende Scheinwerfer finden Sie auf Seite 262

## Scheinwerferbügel

Material V2A Edelstahl  
 Oberfläche hochglanzpoliert  
 Ø 60 mm

**Lieferumfang**  
 mit 4 weißen LEDs, Befestigungsmaterial, ohne Scheinwerfer

passend für  
 XF Euro 6

Bestell-Nr.  
 1002 001 014

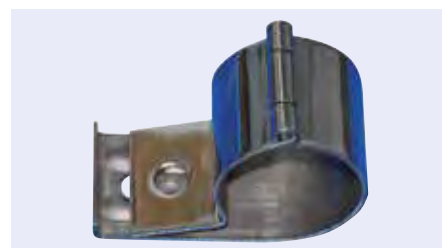


## Befestigungsschelle für Scheinwerfer

zur Montage am Rammschutz- oder Scheinwerferbügel

Material Edelstahl  
 Ø 60 mm

Bestell-Nr.  
 9150 001 430



## Lenkstockscharter

Schalterfunktion Blinken, Hupe, Wisch-Wasch- und Lichtumschaltfunktion  
 Spannung 24 V  
 Kabellänge 730 mm

passend für  
 XF105, XF95

Bestell-Nr.  
 6740 005 300



## Lenkstockscharter

Schalterfunktion Blinken, Hupe, Lichtumschaltfunktion  
 Spannung 24 V  
 Kabellänge 580 mm

passend für  
 XF95, 95XF

Bestell-Nr.  
 1325 580 003





### Starter

Spannung 24 V  
 Leistung 5,5 kW  
 Ritzelzähne 11  
 Flansch 3-Loch

passend für	Bestell-Nr.	Vergleichs-Nr.
XF105, 95XF	5240 903 543	Prestolite M90R3543SE



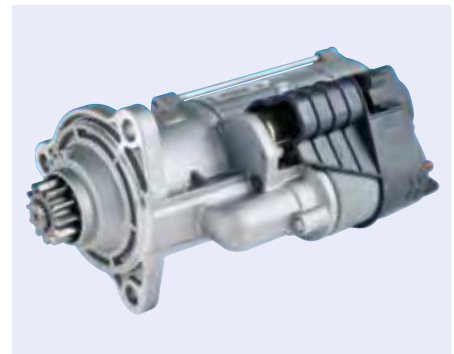
1  
XF



### Starter im Austausch

Spannung 24 V  
 Leistung 5,5 kW  
 Ritzelzähne 12  
 Ausführung 55°, rechts  
 Flansch 3-Loch

passend für	Bestell-Nr.	Vergleichs-Nr.
XF105	6000 186 465	Bosch 0 986 022 260



### Starter im Austausch

Spannung 24 V  
 Leistung 6,2 kW  
 Ritzelzähne 11  
 Ausführung 60°, links  
 Flansch 3-Loch

passend für	Bestell-Nr.	Vergleichs-Nr.
XF95, 95XF	3850 021 200	Bosch 0 986 021 200



### Starter im Austausch

Spannung 24 V  
 Leistung 6,2 kW  
 Ritzelzähne 11  
 Flansch 3-Loch

passend für	Bestell-Nr.	Vergleichs-Nr.
95XF	3698 601 878	Bosch 0 986 018 780



1



## Generator

Spannung 24 V  
 Ladestrom 55 A  
 Ausführung ohne Riemenscheibe  
 Flansch 3-Loch

passend für	Bestell-Nr.	Vergleichs-Nr.
95XF	7063 000 105	Bosch 0 986 037 410



## Generator

Spannung 24 V  
 Ladestrom 80 A  
 Ausführung ohne Riemenscheibe  
 Flansch 3-Loch

passend für	Bestell-Nr.	Vergleichs-Nr.
95XF	7063 001 030	Bosch 0 986 037 770



## Generator

Spannung 24 V  
 Ladestrom 80 A  
 Ausführung mit Riemenscheibe  
 Flansch 3-Loch

passend für	Bestell-Nr.	Vergleichs-Nr.
95XF	7063 001 031	Bosch 0 986 040 260



## Generator

Spannung 24 V  
 Ladestrom 100 A  
 Ausführung ohne Riemenscheibe  
 Flansch 3-Loch

passend für	Bestell-Nr.	Vergleichs-Nr.
XF95	7063 000 010	Bosch 0 986 046 570

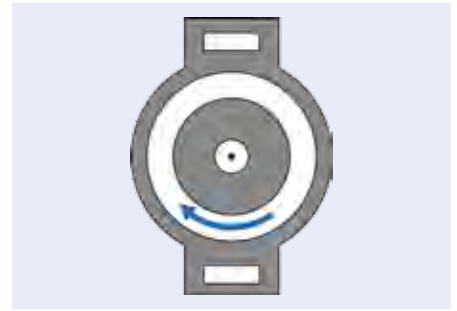




### Generator im Austausch

Spannung 24 V  
Ladestrom 80 A  
Ausführung mit Riemenscheibe (Poly V7)

passend für	Bestell-Nr.	Vergleichs-Nr.
XF105	3850 049 320	Bosch 0 986 049 320



1  
XF



### Generator im Austausch

Spannung 24 V  
Ladestrom 110 A  
Ausführung mit Riemenscheibe (Poly V7)  
Flansch 4-Loch

passend für	Bestell-Nr.	Vergleichs-Nr.
XF105	3856 049 780	Bosch 0 986 049 780



### Generatorregler

Spannung 24 V

passend für	Bestell-Nr.	Vergleichs-Nr.
95XF	5240 861 025	Prestolite 861025



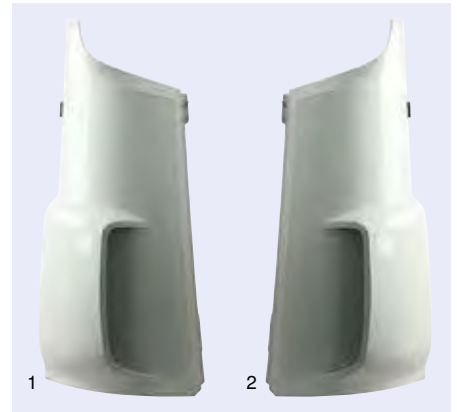
### Generatorregler

Spannung 24 V

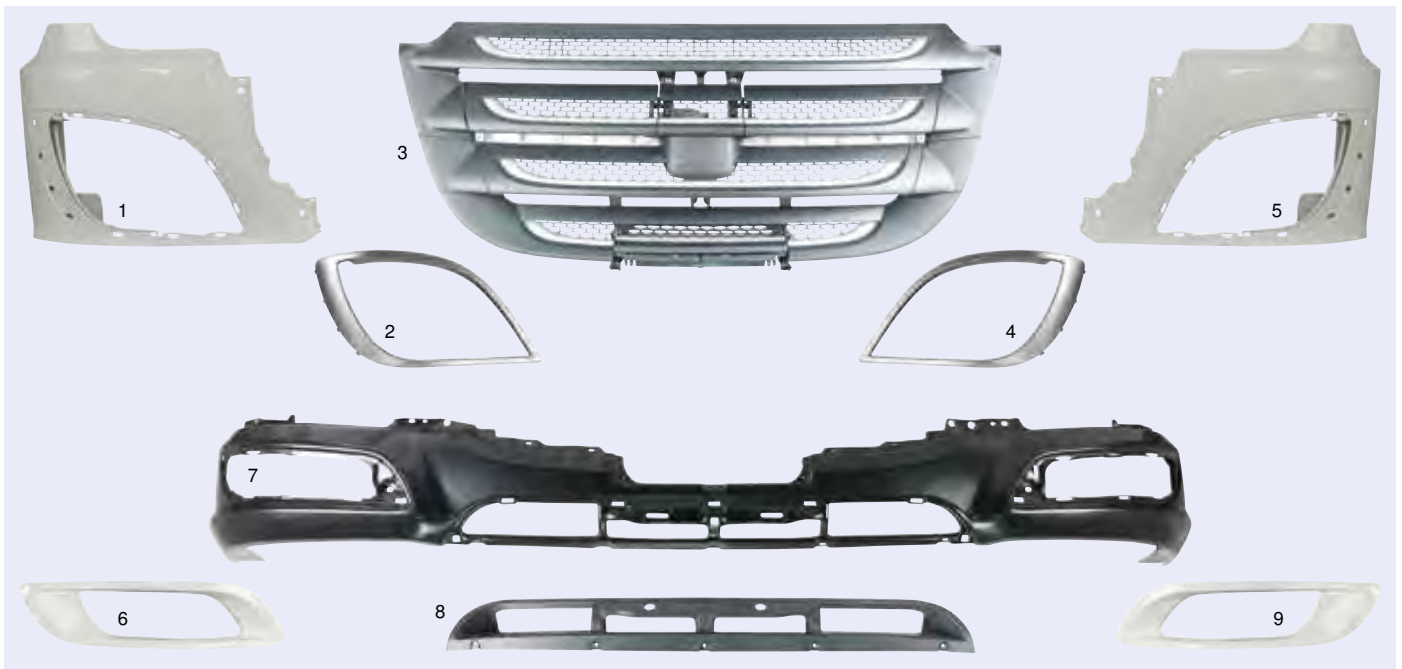
passend für	Bestell-Nr.
95XF	3619 205 305



## Windleitblech passend für DAF XF Euro 6



Beschreibung	Abb.	Bestell-Nr.
rechts	1	1360 006 160
links	2	9191 835 709



## Stoßfänger und Anbauteile passend für DAF XF Euro 6

Beschreibung	Abb.	Bestell-Nr.
Scheinwerferverkleidung, rechts	1	9191 861 950
Scheinwerferrahmen, rechts	2	9191 922 031
Frontgrill, unten	3	6001 886 591
Scheinwerferrahmen, links	4	9191 922 030
Scheinwerferverkleidung, links	5	9191 861 949
Scheinwerfereinfassung für Nebelscheinwerfer, rechts	6	9191 880 379
Stoßfänger	7	9191 953 385
Zierblende, unten	8	9190 826 510
Scheinwerfereinfassung für Nebelscheinwerfer, links	9	9191 880 378





**Anbauteile, seitlich  
passend für DAF XF Euro 6**

Beschreibung	Abb.	Bestell-Nr.
Türverlängerung, rechts	1	9191 835 171
Einstieg, mit Kotflügel, rechts	2	9190 861 673
Einstiegkasten, unten, rechts	3	9191 948 244
Trittstufe, unten, rechts	4	9191 945 875
Trittstufe, unten, links	5	9191 945 871
Einstiegkasten, unten, links	6	9191 948 243
Einstieg, mit Kotflügel, links	7	9190 861 672
Türverlängerung, links	8	9191 835 170

**Rammschutzbügel  
passend für DAF XF Euro 6**

mit TÜV-Gutachten

Ausführung mit unterem Bügel  
 Material V2A Edelstahl  
 Oberfläche hochglanzpoliert  
 Ø 76 mm

**Bestell-Nr.**  
1002 023 329



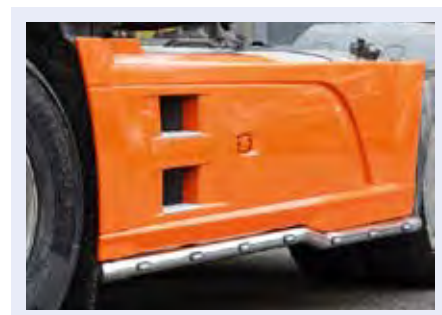
**Sidebar  
passend für DAF XF Euro 6**

Material Edelstahl  
 Oberfläche hochglanzpoliert  
 Radstand 3800 mm

**Lieferumfang**  
mit 5 LEDs

passt nur in Verbindung mit der original Seitenverkleidung

**Bestell-Nr.**  
1002 000 022





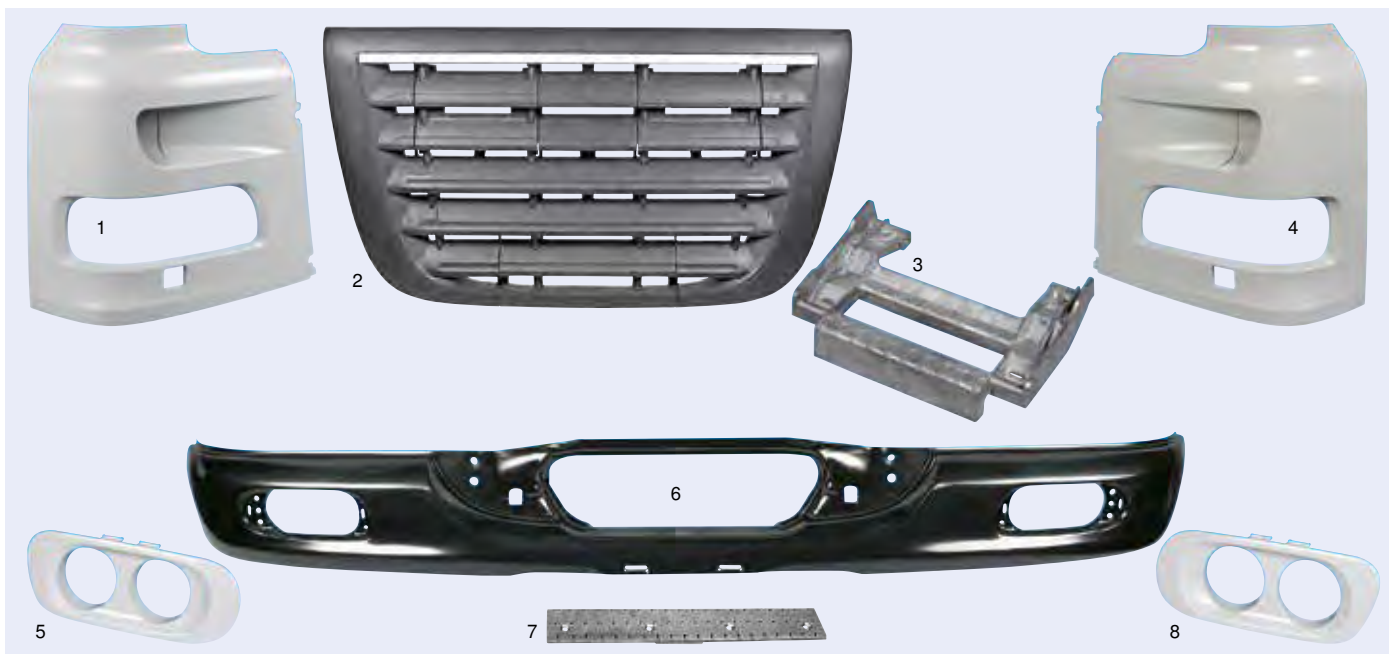
## Hinterachskotflügel passend für DAF XF Euro 6

Beschreibung	Abb.	Bestell-Nr.
Kotflügel, vorderer Teil, links	1	9191 875 550
Kotflügel, vorderer Teil, rechts	2	9191 875 549
Kotflügel, mittlerer Teil, links/rechts, mit 4 Spannbandgummis	3	9190 075 551
Kotflügel, mittlerer Teil, links/rechts, ohne Spannbandgummis		9190 875 551
Kotflügel, hinterer Teil, links	4	9191 875 553
Kotflügel, hinterer Teil, rechts	5	9191 875 554
Stützarm, gekröpft, links/rechts	6	6001 629 036
Stützarm, gerade, links/rechts	7	6001 610 454
Kotflügelhalterung, links/rechts	8	6001 371 224
Klemmschelle	9	6001 629 046
Silentblock	10	9191 629 045



**Frontverkleidung  
passend für DAF XF105**

Beschreibung	Abb.	Bestell-Nr.
Windabweiser, vorne, rechts	1	6001 400 014
Seitenteil, vorne, rechts	2	6001 400 012
Frontgrill, oben, mitte	3	9191 400 004
Seitenteil, vorne, links	4	6001 400 011
Windabweiser, vorne, links	5	6001 400 013



**Stoßfänger und Anbauteile  
passend für DAF XF105**

Beschreibung	Abb.	Bestell-Nr.
Scheinwerferverkleidung, rechts	1	6000 499 050
Frontgrill, vorne, unten	2	6001 635 802
Trittstufe für unteren Frontgrill, links/rechts	3	6001 336 468
Scheinwerferverkleidung, links	4	6000 499 051
Scheinwerfereinfassung, vorne, rechts	5	6175 162 110
Stoßfänger, vorne	6	9190 634 640
Trittstufe für Stoßfänger	7	6000 948 779
Scheinwerfereinfassung, vorne, links	8	6175 162 100

## Gasfeder für Frontklappe

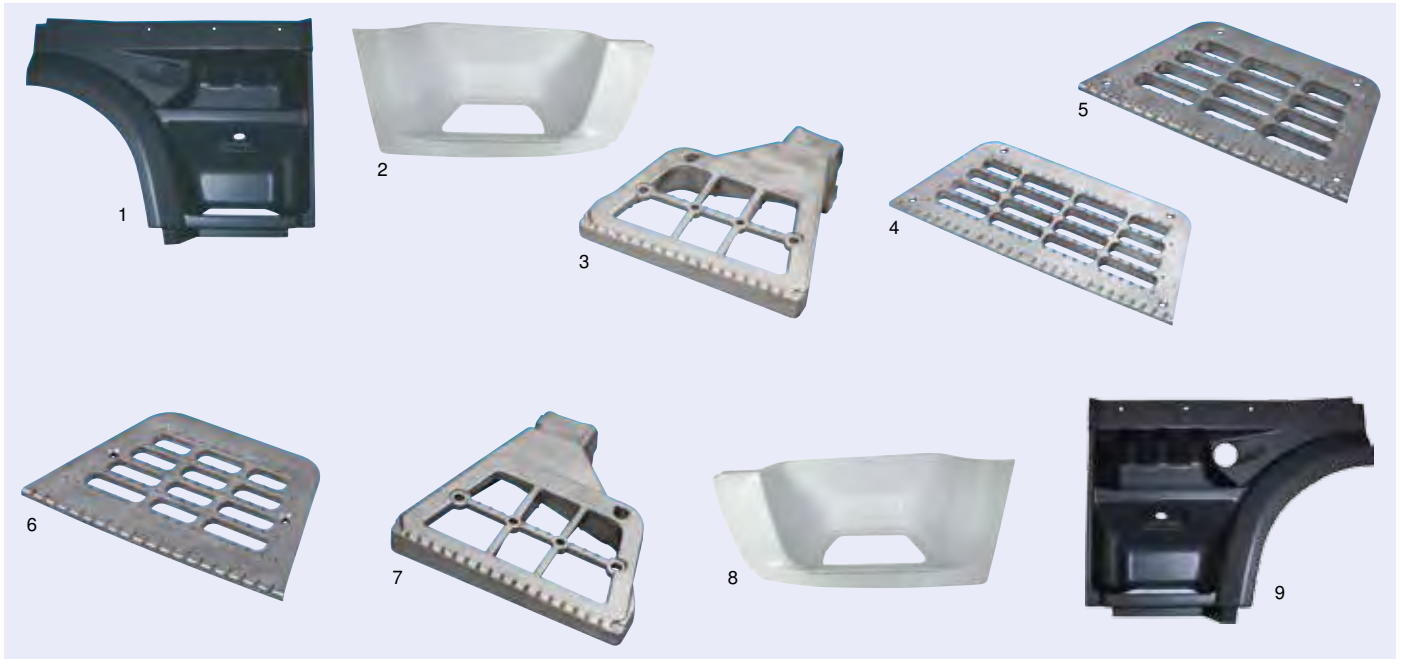
Federkraft 400 N  
Länge 475 mm

passend für

XF105

Bestell-Nr.

2881 000 997



## Anbauteile, seitlich passend für DAF XF105

Beschreibung	Abb.	Bestell-Nr.
Einstieg, rechts	1	9190 656 924
Einstiegkasten, rechts, weiß	2	7700 410 510
Einstiegkasten, rechts, dunkelgrau		6000 129 750
Halter für Trittstufe, rechts	3	9191 641 631
Trittstufe, oben, links/rechts	4	6000 673 144
Trittstufe, Mitte, links/rechts	5	6000 673 143
Trittstufe, unten, links/rechts	6	6000 962 643
Halter für Trittstufe, links	7	9191 641 630
Einstiegkasten, links, dunkelgrau		6000 129 749
Einstiegkasten, links, weiß	8	7700 410 511
Einstieg, links	9	9190 656 923

## Fahrerhauskotflügel passend für DAF XF105

Ausführung mit Antispray  
Einbauort Vorderachse

Einbauseite

rechts

Bestell-Nr.

9191 997 258

links

9191 997 257



## Sidebar passend für DAF XF105

Material Edelstahl  
Oberfläche hochglanzpoliert

Lieferumfang  
mit 5 LEDs

Radstand	Bestell-Nr.
3600 mm	1002 000 021
3800 mm	0100 200 011



1  
XF



## Hinterachskotflügel passend für DAF XF105

Beschreibung	Abb.	Bestell-Nr.
Kotflügel, vorderer/hinterer Teil, links/rechts	1	6001 328 934
Kotflügel, mittlerer Teil, links/rechts	2	6001 328 935
Spannbandgummi	3	9191 927 847
Stützarm, gekröpft, links/rechts	4	6001 629 036
Klemmschelle	5	6001 629 046



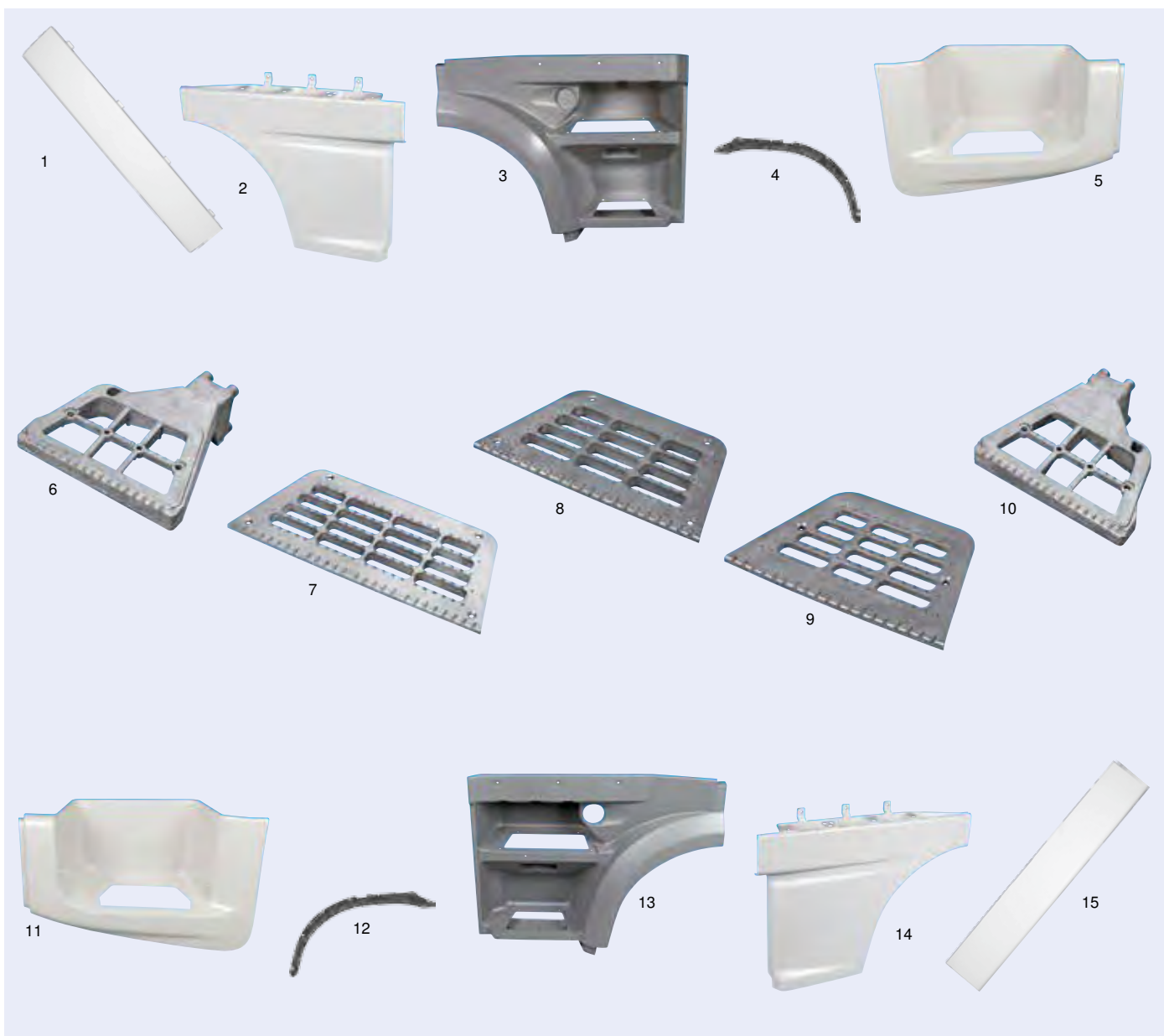
## Frontverkleidung passend für DAF XF95

Beschreibung	Abb.	Bestell-Nr.
Windabweiser, vorne, rechts	1	6001 400 014
Seitenteil, vorne, rechts	2	6001 400 012
Frontgrill, oben, mitte	3	9191 400 004
Seitenteil, vorne, links	4	6001 400 011
Windabweiser, vorne, links	5	6001 400 013



## Stoßfänger und Anbauteile passend für DAF XF95

Beschreibung	Abb.	Bestell-Nr.
Scheinwerferverkleidung, rechts	1	6000 499 050
Frontgrill, unten	2	6000 412 789
Trittstufe für unteren Frontgrill, links/rechts	3	6001 336 468
Scharnier für unteren Frontgrill	4	9191 336 467
Abdeckblende, rechts	5	6000 309 113
Abdeckblende, links	5	6170 516 053
Scheinwerferverkleidung, links	6	6000 499 051
Stoßfängerhalter, rechts	7	6170 516 104
Konsole für Stoßfänger	8	6000 130 567
Stoßfängerhalter, Mitte	9	9190 658 401
Stoßfängerhalter, links	10	6170 516 103
Scheinwerferrahmen für Nebelscheinwerfer, rechts	11	6000 203 159
Stoßfänger, vorne	12	9190 900 030
Trittstufe für Stoßfänger	13	6000 948 779
Scheinwerferrahmen für Nebelscheinwerfer, links	14	6001 449 528
Frontspoiler	15	9190 900 031

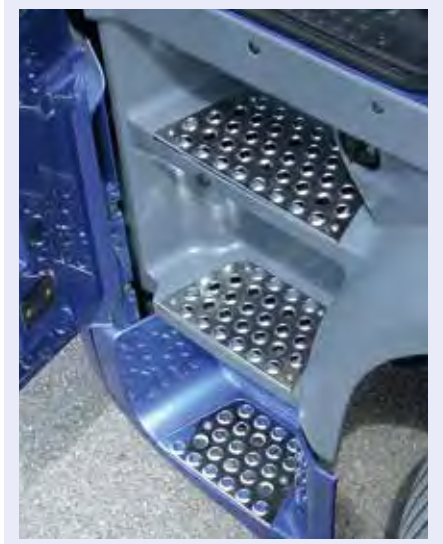


## Anbauteile, seitlich passend für DAF XF95

Beschreibung	Abb.	Bestell-Nr.
Kotflügelverlängerung, rechts	1	6001 294 285
Türverlängerung, rechts	2	0011 295 620
Einstieg, mit Kotflügel, rechts	3	6000 491 172
Kotflügelblende, rechts	4	6000 136 703
Einstiegkasten, unten, rechts	5	9190 900 035
Halter für Trittstufe, rechts	6	9190 015 182
Trittstufe, oben, links/rechts	7	6000 673 144
Trittstufe, Mitte, links/rechts	8	6000 673 143
Trittstufe, unten, links/rechts	9	6000 962 643
Halter für Trittstufe, links	10	9190 015 183
Einstiegkasten, unten, links	11	9190 900 034
Kotflügelblende, links	12	6000 136 702
Einstieg, mit Kotflügel, links	13	6000 491 173
Türverlängerung, links	14	6001 295 619
Kotflügelverlängerung, links	15	6001 294 284

## Trittstufen-Satz passend für DAF XF95

Material V2A Edelstahl  
Oberfläche hochglanzpoliert



Ausführung

3-teilig

Bestell-Nr.

1002 030 020



## Fahrerhauskotflügel passend für DAF XF95

Beschreibung	Abb.	Bestell-Nr.
Fahrerhauskotflügel, vorderer Teil, rechts	1	6001 291 169
Fahrerhauskotflügel, hinterer Teil, rechts	2	6000 131 046
Kotflügelhalterung, rechts	3	6001 393 654
Kotflügelhalterung, links	4	6001 393 653
Fahrerhauskotflügel, hinterer Teil, links	5	6000 131 045
Fahrerhauskotflügel, vorderer Teil, links	6	6001 291 168





## Hinterachskotflügel passend für DAF XF95

Beschreibung	Abb.	Bestell-Nr.
Kotflügel, vorderer/hinterer Teil, links/rechts	1	6001 328 934
Kotflügel, mittlerer Teil, links/rechts	2	6001 328 935
Spannbandgummi	3	9191 927 847
Stützarm, gekröpft, links/rechts	4	6001 629 036
Klemmschelle	5	6001 629 046



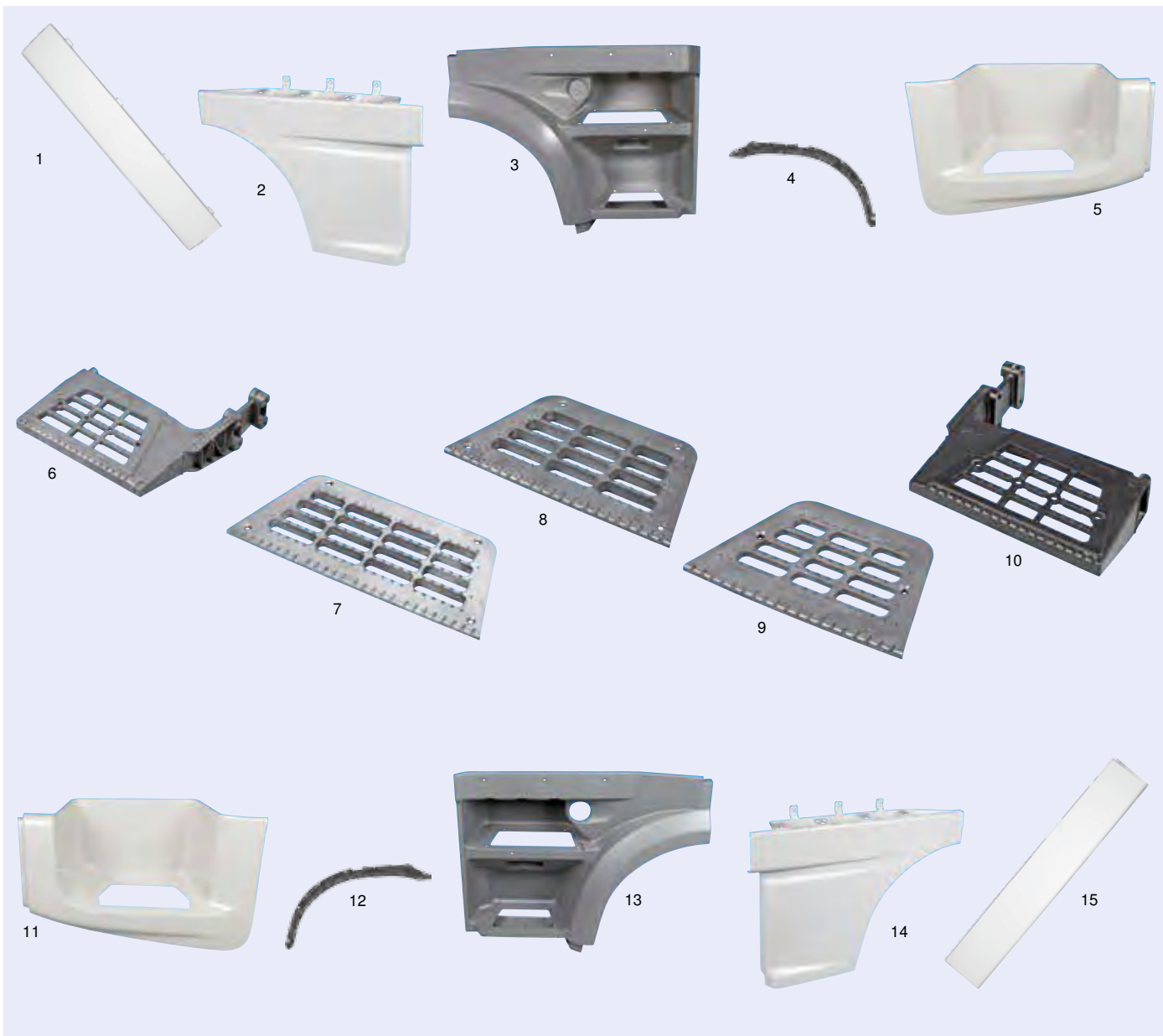
## Frontverkleidung passend für DAF 95XF

Beschreibung	Abb.	Bestell-Nr.
Windabweiser, links	1	9190 199 419
Seitenteil, links	2	9190 302 983
Frontblech, oben	3	6000 409 401
Frontgrill, oben	4	6001 309 400
Seitenteil, rechts	5	9190 302 984
Windabweiser, rechts	6	9190 199 418



## Stoßfänger und Anbauteile passend für DAF 95XF

Beschreibung	Abb.	Bestell-Nr.
Scheinwerferverkleidung, rechts	1	6001 294 948
Frontgrill, unten	2	6000 412 789
Trittstufe für unteren Frontgrill, links/rechts	3	6001 336 468
Scharnier für unteren Frontgrill	4	9191 336 467
Abdeckblende, rechts	5	6000 309 113
Abdeckblende, links	5	6170 516 053
Scheinwerferverkleidung, links	6	6001 294 949
Stoßfängerhalter, rechts	7	6170 516 104
Konsole für Stoßfänger	8	6000 130 567
Stoßfängerhalter, Mitte	9	9190 658 401
Stoßfängerhalter, links	10	6170 516 103
Scheinwerferrahmen für Nebelscheinwerfer, rechts	11	6000 203 159
Stoßfänger, vorne	12	9190 900 030
Trittstufe für Stoßfänger	13	6000 948 779
Scheinwerferrahmen für Nebelscheinwerfer, links	14	6001 449 528
Frontspoiler	15	9190 900 031

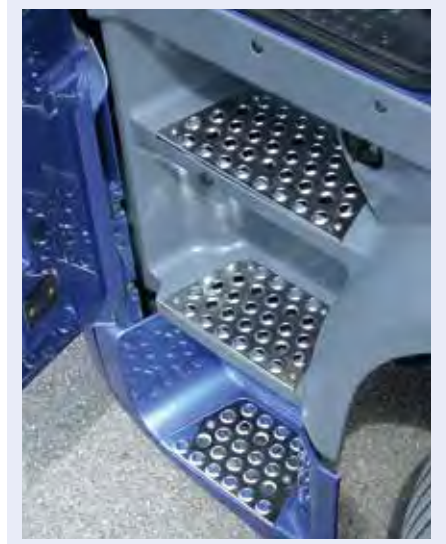


**Anbauteile, seitlich  
passend für DAF 95XF**

Beschreibung	Abb.	Bestell-Nr.
Kotflügelverlängerung, rechts	1	6001 294 285
Türverlängerung, rechts	2	0011 295 620
Einstieg, mit Kotflügel, rechts	3	6000 491 172
Kotflügelblende, rechts	4	6000 136 703
Einstiegkasten, unten, rechts	5	9190 900 035
Halter für Trittstufe, rechts	6	6001 347 132
Trittstufe, oben, links/rechts	7	6000 673 144
Trittstufe, Mitte, links/rechts	8	6000 673 143
Trittstufe, unten, links/rechts	9	6000 962 643
Halter für Trittstufe, links	10	6001 347 131
Einstiegkasten, unten, links	11	9190 900 034
Kotflügelblende, links	12	6000 136 702
Einstieg, mit Kotflügel, links	13	6000 491 173
Türverlängerung, links	14	6001 295 619
Kotflügelverlängerung, links	15	6001 294 284

## Trittstufen-Satz passend für DAF 95XF

Material V2A Edelstahl  
Oberfläche hochglanzpoliert



Ausführung

3-teilig

Bestell-Nr.

1002 030 020



## Fahrerhauskotflügel passend für DAF 95XF

Beschreibung	Abb.	Bestell-Nr.
Fahrerhauskotflügel, vorderer Teil, rechts	1	6001 291 169
Fahrerhauskotflügel, hinterer Teil, rechts	2	6000 131 046
Kotflügelhalterung, rechts	3	6001 393 654
Kotflügelhalterung, links	4	6001 393 653
Fahrerhauskotflügel, hinterer Teil, links	5	6000 131 045
Fahrerhauskotflügel, vorderer Teil, links	6	6001 291 168



**Hinterachskotflügel  
passend für DAF 95XF**

Beschreibung	Abb.	Bestell-Nr.
Kotflügel, links/rechts	1	9190 228 158
Kotflügel, mittlerer Teil, links/rechts	2	9191 659 811
Stützarm, gekröpft, links/rechts	3	6001 629 036
Klemmschelle	4	6001 629 046

**Batteriekastendeckel**

Lieferumfang  
mit Scharnier und Verschluss



passend für	Bestell-Nr.
XF Euro 6, XF105	6001 693 114

**Batteriekastendeckel**



passend für	Bestell-Nr.
XF105, XF95	6001 732 653

**Scharnier  
für Batteriekasten**

passend für	Bestell-Nr.
XF105	6001 667 837





## LKW-Fahrersitz 6860/875 NTS

automatische Gewichtseinstellung mit Anschluss an die Fahrzeug-Druckluftanlage mit permanent mind. 7,5 bar, integriertes 3-Punkt-Sicherheitsgurt-System, einstellbarer oberer Gurtumlenker, Höheneinstellung mit Memoryfunktion, Rückenlehneneinstellung, Schulteranpassung, Neigungs- und Horizontaleinstellung, einstellbarer Vertikalschwingungsdämpfer, ein-/ausschaltbare Horizontalfederung, Sitzkissentiefeinstellung, integriertes Pneumatik-System (IPS) zur individuellen Anpassung der Rückenlehne an die Körperkontur (Lendenwirbelstütze und einstellbare Seitenabstützung), Schnellabsenkung, Sitzbezug anthrazit/grau mit feinen silberfarbigen Streifen

Ausführung Standard, links bedienbar  
Federung pneumatisch  
Spurbreite 216 mm



(Abbildung ähnlich)

passend für	Bestell-Nr.
XF	9368 971 301

### Zubehör

Beschreibung	Ausführung	Bestell-Nr.
Armlehne, links	Standard	9369 296 511
Armlehne, rechts	Standard	9369 296 521
Armlehne, links	Komfort mit Stoffbezug	9360 707 413
Armlehne, rechts	Komfort mit Stoffbezug	9360 707 313



## LKW-Fahrersitz 6860/875 NTS

automatische Gewichtseinstellung mit Anschluss an die Fahrzeug-Druckluftanlage mit permanent mind. 7,5 bar, integriertes 3-Punkt-Sicherheitsgurt-System, einstellbarer oberer Gurtumlenker, Höheneinstellung mit Memoryfunktion, Rückenlehneneinstellung, Schulteranpassung, Neigungs- und Horizontaleinstellung, einstellbarer Vertikalschwingungsdämpfer, ein-/ausschaltbare Horizontalfederung, Sitzkissentiefeinstellung, integriertes Pneumatik-System (IPS) zur individuellen Anpassung der Rückenlehne an die Körperkontur (Lendenwirbelstütze und einstellbare Seitenabstützung), Schnellabsenkung, Sitzbezug anthrazit/grau mit feinen silberfarbigen Streifen

Ausführung Komfort, links bedienbar, mit Sitzklimatisierung  
Federung pneumatisch  
Spurbreite 305 mm



(Abbildung ähnlich)

passend für	Bestell-Nr.
XF	9368 972 331

### Zubehör

Beschreibung	Ausführung	Bestell-Nr.
Einbaukonsole		9361 063 501
Armlehne, links	Komfort mit Stoffbezug	9360 707 413
Armlehne, rechts	Komfort mit Stoffbezug	9360 707 313
Armlehne, links	Standard	9369 296 511
Armlehne, rechts	Standard	9369 296 521



## LKW-Fahrersitz Kingman High Performance

luftgefedert, mit externer Versorgung, Federweg 70 mm, Höheneinstellung 100 mm, Kopfstütze integriert, Längseinstellung, Längshorizontalfederung, pneumatische Lendenwirbelstütze, Rückenlehneneinstellung, integriertes 3-Punkt-Rückhaltesystem, Schnellabsenkung, Seitenkonturanpassung, Sitzneigungseinstellung, Stoßdämpfer einstellbar, Nackenkissen mit Wechselbezug, Sitzheizung 2-stufig, Sitzkissentiefeinstellung

Ausführung	Komfort
Breite	545 mm
Tiefe	630 mm
Spurbreite	230 mm



1  
XF

Abbildung zeigt Sonderausstattung!  
Armlehnen müssen separat bestellt werden!

(Abbildung ähnlich)

<b>passend für</b>	<b>Bestell-Nr.</b>
XF	9361 503 090

### Zubehör

Beschreibung	Bestell-Nr.
Armlehne, links	9361 029 136
Armlehne, rechts	9361 029 137

## Ablagetisch

Farbe	schwarz
Einbauseite	Mitte

<b>passend für</b>	<b>Bestell-Nr.</b>
XF Euro 6	1002 010 117



## Ablagetisch

Farbe	schwarz
Einbauseite	Mitte

<b>passend für</b>	<b>Bestell-Nr.</b>
XF Euro 6	1002 010 119



## Ablagetisch

Farbe	schwarz
Einbauseite	Mitte

(Abbildung ähnlich)

<b>passend für</b>	<b>Bestell-Nr.</b>
XF105	1002 010 101



## Ablagetisch

Farbe schwarz  
Einbauseite rechts

passend für	Bestell-Nr.
XF Euro 6	1002 010 123



## Ablagetisch

Farbe schwarz  
Einbauseite rechts

passend für	Bestell-Nr.
XF105	1002 000 113



## Windschutzscheibe

Breite 2320 mm  
Höhe 770 mm

passend für	Farbe	Bestell-Nr.
XF105	grün	9115 882 053
95XF	klar	9115 000 067
95XF	grün	9115 000 068

### Zubehör

Beschreibung	Bestell-Nr.
Gummileiste	9115 722 365
Scheibengummi	9115 000 069



## Fahrerhaustür

Breite 165 cm  
Höhe 107 cm  
Tiefe 12 cm

passend für	Ausführung	Einbauseite	Bestell-Nr.
XF105, XF95, 95XF	Fahrertür	links	6001 676 218
XF105, XF95, 95XF	Beifahrertür	rechts	6001 676 219



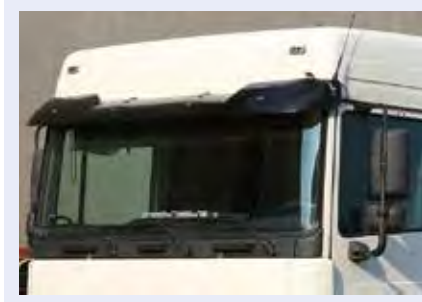


## Sonnenblende für Fahrerhaus

Ausführung ohne Halter  
 Farbe anthrazit/grau

**Lieferumfang**  
 komplett mit Befestigungsmaterial

<b>passend für</b>	<b>Bestell-Nr.</b>
95XF Space Cab	9120 300 056



1  
XF

## Sonnenblende für Fahrerhaus

Ausführung mit Halter  
 Material Resin-Transfer-Moulding-Kunststoff (RTM)

**Lieferumfang**  
 komplett

<b>passend für</b>	<b>Bestell-Nr.</b>
XF95, 95XF Comfort Cab	9199 228 125



## Wischblatt

Länge 550 mm

**Lieferumfang**  
 mit 2 Adaptern

(Abbildung ähnlich)

<b>passend für</b>	<b>Bestell-Nr.</b>
XF Euro 6, XF105, XF95	7257 002 080



## Wischblatt

### Visioflex

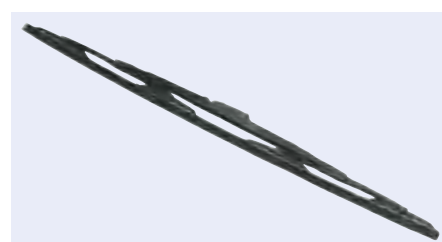
Ausführung mit integriertem Verschleißwarnkontakt, mit Spoiler  
 Länge 550 mm

<b>passend für</b>	<b>Bestell-Nr.</b>	<b>Vergleichs-Nr.</b>
XF105, XF95, 95XF	3561 712 903	SWF 133.550



## Wischblatt

<b>passend für</b>	<b>Länge</b>	<b>Bestell-Nr.</b>	<b>Vergleichs-Nr.</b>
XF95, 95XF	550 mm	9790 000 548	SWF 132.551





## Waschwasserpumpe

Ausführung Monopumpe, elektrisch  
 Spannung 24 V  
 Förderleistung 432 l/h  
 Gehäuse-Ø 46 mm  
 Druck 2,5 bar  
 Steckerart Flachstecker

Druckleitungsanschluss-Ø 11 mm  
 Saugrohranschluss-Ø 10,5 mm

passend für	Bestell-Nr.	Vergleichs-Nr.
XF105, XF95	0004 764 041	HELLA 8TW 004 764-041



## Waschwasserpumpe

Ausführung Monopumpe, elektrisch  
 Spannung 24 V

passend für	Bestell-Nr.	Vergleichs-Nr.
XF105, XF95, 95XF	6170 563 147	DAF 1343064



## Wischemotor

Einbauort vorne  
 Spannung 24 V

passend für	Bestell-Nr.	Vergleichs-Nr.
XF105, XF95	9790 005 417	Valeo 403924



## Wischerarm

Lieferumfang  
 mit Wischerdüse

passend für	Bestell-Nr.
XF Euro 6	6170 563 126





## Hauptspiegel

Einbauseite	links/rechts
Spannung	24 V
Breite	228 mm
Höhe	411 mm
Wölbungsradius	1200 mm
Montage-∅	40 mm
Material	ABS
Prüfzeichen	II e1 03*0007

**Lieferumfang**  
komplett



passend für	Ausführung	Bestell-Nr.	Vergleichs-Nr.
XF Euro 6, XF105, XF95	beheizt, manuell verstellbar	9115 700 210	Mekra 61.5700.210H
XF Euro 6, XF105, XF95	beheizt, elektrisch verstellbar	9110 310 099	Mekra 61.5700.310.099

### Zubehör

Beschreibung	Bestell-Nr.	Vergleichs-Nr.
Glaseinheit	9115 701 840	Mekra 15.5701.840H
Abdeckung für Hauptspiegel	9115 700 100	Mekra 11.5700.100H
Abdeckung für Haltebock, unten, links	9115 700 410	Mekra 20.5700.410H
Abdeckung für Haltebock, unten, rechts	9115 700 421	Mekra 20.5700.420H
Adapterkabel	9110 001 099	Mekra 09.5700.001.099
Spiegelstange, 920 x 40 mm, links	9113 114 099	Mekra 58.5713.114.099
Spiegelstange, 920 x 40 mm, rechts	9113 114 100	Mekra 58.5710.001.099
Spiegelstange, 818 x 40 mm, links	9115 701 100	Mekra 58.5701.104.099
Spiegelstange, 818 x 40 mm, rechts	9117 001 099	Mekra 58.5700.001.099



## Hauptspiegel

Einbauseite	links/rechts	Wölbungsradius	1800 mm
Spannung	24 V	Montage-∅	28 mm
Breite	205 mm	Prüfzeichen	II e1 01*0423
Höhe	384 mm		

**Lieferumfang**  
komplett, mit Heizkabel 2-polig

passend für	Ausführung	Bestell-Nr.	Vergleichs-Nr.
95XF	beheizt, manuell verstellbar	9113 730 324	Mekra 61.3730.324H
95XF	beheizt, elektrisch verstellbar	9113 730 326	Mekra 61.3730.326H

### Zubehör

Beschreibung	Bestell-Nr.	Vergleichs-Nr.
Glaseinheit	9113 731 470	Mekra 15.3731.470H
Abdeckung	9110 002 118	Mekra 11.3730.210H



## Weitwinkelspiegel

Spannung	24 V
Höhe	239 mm
Wölbungsradius	300 mm
Montage-Ø	40 mm
Prüfzeichen	IV e1 03*0008



passend für	Einbauseite	Ausführung	Breite	Bestell-Nr.	Vergleichs-Nr.
XF105, XF95	links/rechts	beheizt, manuell verstellbar	221 mm	<b>9110 710 210</b>	Mekra 61.5710.210H
XF Euro 6*, XF105, XF95	links/rechts	beheizt, elektrisch verstellbar	221 mm	<b>9111 031 009</b>	Mekra 61.5710.310.099
XF Euro 6	rechts	beheizt, elektrisch verstellbar	243 mm	<b>9110 300 184</b>	Mekra 61.5740.001.099

\*nur passend für Einbauseite links

### Zubehör

Beschreibung	Bestell-Nr.	Vergleichs-Nr.
Glaseinheit, links/rechts*	<b>9115 711 870</b>	Mekra 15.5711.870H
Glaseinheit, rechts (XF Euro 6)	<b>9110 300 121</b>	Mekra 19.5740.311.099
Abdeckung, links/rechts*	<b>9110 710 110</b>	Mekra 11.5710.110H
Abdeckung, rechts (XF Euro 6)	<b>9110 300 115</b>	Mekra 125.740.002.099
Adapterkabel	<b>9110 020 990</b>	Mekra 09.5700.002.099

## Weitwinkelspiegel

Ausführung	beheizt
Einbauseite	links/rechts
Spannung	24 V
Breite	170 mm
Länge	219 mm
Wölbungsradius	400 mm
Material	Kunststoff

**Lieferumfang**  
mit Adapterkabel



passend für	Bestell-Nr.
XF95, 95XF	<b>7750 499 028</b>

### Zubehör

Beschreibung	Bestell-Nr.
Spiegelglas	<b>9110 289 373</b>



## Weitwinkelspiegel

Einbauseite	links/rechts
Spannung	24 V
Breite	136 mm
Höhe	209 mm
Wölbungsradius	300 mm
Montage-∅	28 mm
Material	ABS
Prüfzeichen	IV e1 03*0014



passend für	Ausführung	Bestell-Nr.	Vergleichs-Nr.
95XF	beheizt, manuell verstellbar	9119 065 114	Mekra 61.9065.114H
95XF	beheizt, manuell verstellbar, für Heizkabel (2-polig, runder Winkelstecker)	9119 065 110	Mekra 56.9065.110

### Zubehör

Beschreibung	Bestell-Nr.	Vergleichs-Nr.
Glaseinheit	9119 060 870	Mekra 15.9060.870H
Abdeckung	9119 060 100	Mekra 11.9060.100H



## Weitwinkelspiegel

Ausführung	beheizt, manuell verstellbar
Einbauseite	links/rechts
Spannung	24 V
Breite	170 mm
Höhe	219 mm
Wölbungsradius	300 mm
Montage-∅	28 mm
Material	ABS
Prüfzeichen	IV e1 02*0424

**Lieferumfang**  
mit Abdeckung



passend für	Bestell-Nr.	Vergleichs-Nr.
95XF	9113 865 124	Mekra 61.3865.124H

### Zubehör

Beschreibung	Bestell-Nr.	Vergleichs-Nr.
Glaseinheit	9113 862 174	Mekra 15.3862.174H
Abdeckung	9113 860 500	Mekra 11.3860.500H



## Weitwinkelspiegel

Ausführung	beheizt, manuell verstellbar
Einbauseite	links/rechts
Spannung	24 V
Breite	170 mm
Höhe	219 mm
Wölbungsradius	400 mm
Montage-∅	28 mm
Material	ABS
Prüfzeichen	IV e1 02*0424

**Lieferumfang**  
mit Abdeckung



passend für	Bestell-Nr.	Vergleichs-Nr.
95XF	9110 860 214	Mekra 61.3860.214H

### Zubehör

Beschreibung	Bestell-Nr.	Vergleichs-Nr.
Glaseinheit	9113 861 114	Mekra 15.3861.114H
Abdeckung	9113 860 500	Mekra 11.3860.500H



## Frontspiegel

Ausführung	mit Spiegelarm, manuell verstellbar
Einbauseite	rechts
Wölbungsradius	240 mm
Prüfzeichen	IV e1 03*0196



passend für	Breite	Höhe	Bestell-Nr.	Vergleichs-Nr.
XF Euro 6, XF105, XF95	375 mm	411 mm	9110 300 171	Mekra 59.5595.235H
XF Euro 6, XF105, XF95	320 mm	1007 mm	9110 300 172	Mekra 59.5595.331H



## Frontspiegel

Ausführung	ohne Spiegelarm, manuell verstellbar
Breite	165 mm
Höhe	256 mm
Wölbungsradius	240 mm
Prüfzeichen	IV e1 03*0196



passend für	Bestell-Nr.	Vergleichs-Nr.
XF Euro 6, XF105, XF95	9110 300 182	Mekra 61.5590.001.099

### Zubehör

Beschreibung	Bestell-Nr.	Vergleichs-Nr.
Abdeckung für Spiegelarm	9113 114 190	Mekra 20.5521.100H



## Rampenspiegel

Ausführung   manuell verstellbar  
 Einbauseite   rechts  
 Breite       214 mm  
 Höhe         326 mm  
 Wölbungsradius 300 mm

ECE-R46/04 Zulassung

passend für	Bestell-Nr.	Vergleichs-Nr.
XF Euro 6, XF105, XF95	<b>9113 114 120</b>	Mekra 59.1005.001.099



1  
XF



## Rampenspiegel

Ausführung   unbeheizt, manuell verstellbar  
 Einbauseite   rechts  
 Breite       187 mm  
 Höhe         319 mm  
 Wölbungsradius 300 mm  
 Prüfzeichen   V / VI e1 03\*0033

passend für	Bestell-Nr.	Vergleichs-Nr.
XF Euro 6, XF105, XF95	<b>9115 520 230</b>	Mekra 59.5520.230H



## Fensterheber

Ausführung   elektrisch

passend für	Einbauseite	Bestell-Nr.
XF105, XF95, 95XF	links	<b>8000 090 010</b>
XF105, XF95, 95XF	rechts	<b>8000 090 009</b>



## Seitenfenster-Windabweiser

Ausführung   steckbar

(Abbildung ähnlich)

passend für	Bestell-Nr.
XF105	<b>9199 046 068</b>



## Seitenfenster-Windabweiser

aus rauchfarbenem Acrylglas, keine Zugluft, weniger Verschmutzung der Scheiben

Ausführung   steckbar

passend für	Bestell-Nr.
XF95, 95XF	<b>9199 046 015</b>



## Fahrerhauskipppumpe

Ausführung manuell  
 Außengewinde M12 x 1,5/ M14 x 1,5

Abbildung entspricht 6001 315 942

passend für	Anschlusszahl	Bestell-Nr.
XF105, XF95	3	6171 450 903
XF95	2	6001 315 942



## Fahrerhauskipppylinder

∅ 50 mm

Abbildung entspricht 6171 444 742

passend für	Länge	Bohrungs-∅	Bestell-Nr.
XF105, XF95	861 mm	25 mm	6171 444 742
XF95	865 mm	24 mm	6031 346 200



## Wärmetauscher für Innenraumheizung

Ausführung geschraubt  
 Länge 370 mm  
 Breite 189 mm  
 Tiefe 42 mm

**Anwendungsbereich**  
 für Fahrzeuge mit und ohne Klimaanlage

passend für	Bestell-Nr.	Vergleichs-Nr.
XF95, 95XF	0351 312 181	HELLA 8FH 351 312-181



## Wärmetauscher für Innenraumheizung

Länge 370 mm  
 Breite 190 mm  
 Tiefe 43 mm

(Abbildung ähnlich)

passend für	Bestell-Nr.	Vergleichs-Nr.
XF105, XF95	9100 299 001	DAF 1454123







## Klimakompressor

Spannung 24 V  
 Rippenzahl 1  
 Riemenscheiben-Ø 133 mm

passend für	Bestell-Nr.	Vergleichs-Nr.
XF105, XF95, 95XF	9100 850 658	HELLA 8FK 351 119-341



1  
XF

## Klimakompressor

Herstellereinschränkung Sanden  
 Spannung 24 V  
 Riemenscheiben-Ø 140 mm  
 Rippenzahl 7

(Abbildung ähnlich)

passend für	Bestell-Nr.	Vergleichs-Nr.
XF105	0351 135 211	DAF 1815581

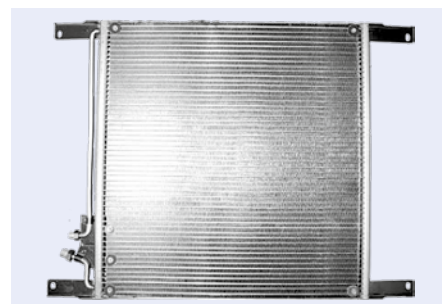


## Kondensator für Klimaanlage

Lieferumfang  
 ohne Trockner

Abbildung entspricht 0351 300 041

passend für	Länge	Breite	Tiefe	Bestell-Nr.	Vergleichs-Nr.
XF105, XF95	540 mm	540 mm	17 mm	0351 029 091	HELLA 8FC 351 029-094
95 XF	500 mm	537 mm	16 mm	0351 300 041	HELLA 8FC 351 300-041

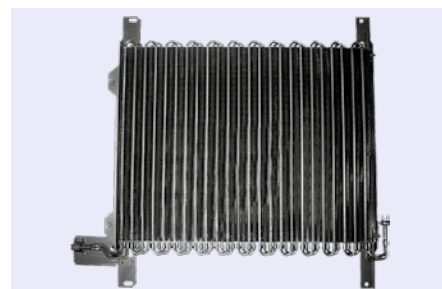


## Kondensator für Klimaanlage

Länge 610 mm  
 Breite 470 mm  
 Tiefe 22 mm

Lieferumfang  
 ohne Trockner

passend für	Bestell-Nr.	Vergleichs-Nr.
95XF	9100 292 010	DAF 1387308





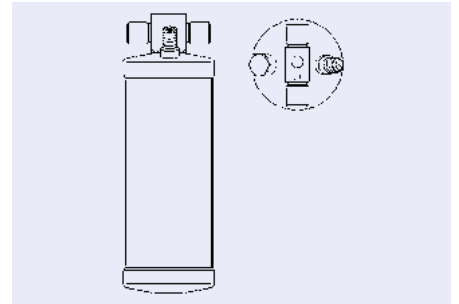
## Filtertrockner

passend für	Bestell-Nr.	Vergleichs-Nr.
XF105, XF95, 95XF	6170 562 020	HELLA 8FT 351 192-491



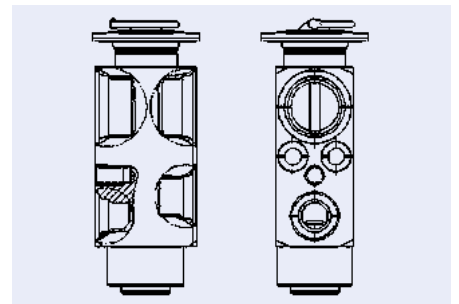
## Filtertrockner

passend für	Bestell-Nr.	Vergleichs-Nr.
XF105, XF95	0351 192 551	HELLA 8FT 351 192-551



## Expansionsventil

passend für	Bestell-Nr.	Vergleichs-Nr.
XF105, XF95	0351 336 161	HELLA 8UW 351 336-161



## Expansionsventil

passend für	Bestell-Nr.	Vergleichs-Nr.
XF95, 95XF	0351 239 381	HELLA 8UW 351 239-381



## Innenraumgebläse

Spannung 24 V  
Leistung 300 W

**Anwendungsbereich**  
für Fahrzeuge mit Standard-Heizung

(Abbildung ähnlich)

passend für	Bestell-Nr.	Vergleichs-Nr.
XF95, 95XF	9100 742 450	HELLA 8EW 351 024-491

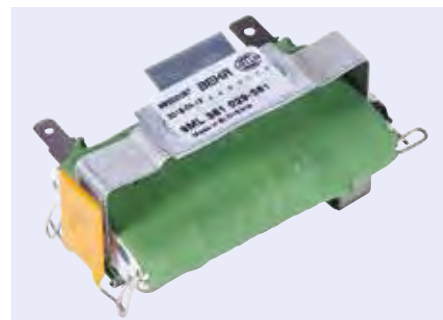




## Vorwiderstand für Innenraumgebläse

Spannung 24 V

passend für	Bestell-Nr.	Vergleichs-Nr.
XF105, XF95	9261 029 381	HELLA 9ML 351 029-381



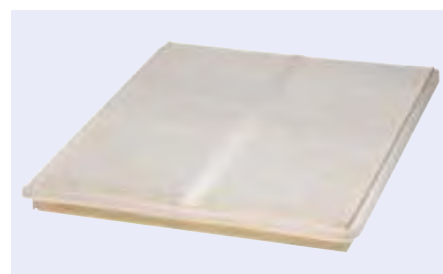
1  
XF



## Innenraumfilter

Filterausführung Pollenfilter

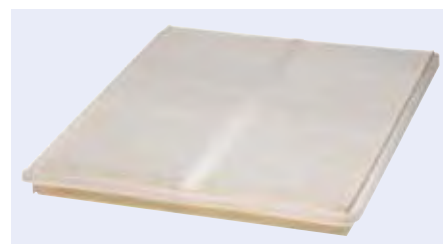
passend für	Bestell-Nr.	Vergleichs-Nr.
XF Euro 6, XF105, XF95, 95XF	9020 130 503	Hengst E944LI MANN CU 3132



## Innenraumfilter

Filterausführung Pollenfilter

passend für	Bestell-Nr.	Vergleichs-Nr.
XF Euro 6, XF105, XF95, 95XF	9750 104 052	Hengst E944LI



## Fahrerhausdämpfer mit Schraubenfeder

Einbauort vorne  
Befestigung Auge/Stift  
Ausführung Öldruck, Zweirohr-System  
Länge 314-369 mm

(Abbildung ähnlich)

passend für	Bestell-Nr.	Vergleichs-Nr.
XF105, XF95, 95XF	6001 623 464	DAF 1623464





## CF

Motor .....	110–125
Antrieb .....	126–133
Federung und Dämpfung.....	134–137
Achse und Lenkung.....	138–152
Bremsanlage .....	153–155
Druckluft .....	156–165
Beleuchtung und Elektrik.....	166–177
Karosserie .....	178–184
Fahrerhaus .....	185–195

**Motorenteile****passend für Motorentyp MX-13 (Euro 6), verbaut in DAF CF Euro 6**

Beschreibung	Ausführung	Anzahl pro Motor	Bestell-Nr.
Anlaufscheiben-Satz	Standard	1	1910 024 113
Hauptlager-Paar	Standard	7	1910 024 111
Kurbelwellendichtring	vorne	1	8002 001 815
Kurbelwellendichtring	hinten	1	8001 997 517
Ölwannendichtung		1	8002 002 433
Ventildeckeldichtung		1	8002 002 393
Zylinderkopfdichtung		1	8002 002 396
Zylinderkopfschrauben-Satz		1	8002 002 389

**Motorenteile****passend für Motorentyp MX-11 (Euro 6), verbaut in DAF CF Euro 6**

Beschreibung	Ausführung	Anzahl pro Motor	Bestell-Nr.
Kurbelwellendichtring	vorne	1	8002 002 397
Kurbelwellendichtring	hinten	1	8002 002 204
Ölwannendichtung		1	8002 002 434
Zylinderkopfdichtung		1	8002 002 398

**Motorenteile****passend für Motorentyp 1290 XE, MX 105 (Euro 5, EEV), verbaut in DAF CF85**

Beschreibung	Ausführung	Anzahl pro Motor	Bestell-Nr.
Anlaufscheiben-Satz	Standard	1	1910 024 113
Hauptlager-Paar	Standard	7	1910 024 111
Kolbenring-Satz	Satz pro Kolben	1	1911 020 574
Kurbelgehäusedichtungssatz		1	8002 047 182
Kurbelwellendichtring	vorne	1	8002 001 815
Kurbelwellendichtring	hinten	1	8001 997 517
Laufbuchsendichtungssatz		1	1911 020 526
Ölwannendichtung		1	8002 047 188
Zylinderkopfdichtungssatz		1	8002 047 148
Zylinderkopfschrauben-Satz		1	8002 002 389
Zylinderlaufbuchse, ohne Dichtung	nass	1	1911 020 465

**Motorenteile****passend für Motorentyp PR (Euro 5), verbaut in DAF CF85, CF75**

Beschreibung	Ausführung	Anzahl pro Motor	Bestell-Nr.
Kurbelgehäusedichtungssatz		1	8002 041 740
Kurbelwellendichtring	vorne	1	8002 048 979
Kurbelwellendichtring	hinten	1	8002 001 246
Ölwannendichtung		1	8002 048 515
Zylinderkopfdichtungssatz		1	8002 001 607

**Motorenteile****passend für Motorentyp GR (Euro 5), verbaut in DAF CF65**

Beschreibung	Ausführung	Anzahl pro Motor	Bestell-Nr.
Auslassventil		12	1911 020 879
Einlassventil		12	1911 020 880
Kurbelwellendichtring	vorne	1	8002 053 163
Kurbelwellendichtring	hinten	1	8002 001 328
Ölwannendichtung		1	8002 051 829
Ventildeckeldichtungssatz		1	8002 047 104
Zylinderkopfdichtungssatz		1	8002 001 922

**Motorenteile****passend für Motorentyp 1260 XE (Euro 3), verbaut in DAF CF85**

Beschreibung	Ausführung	Anzahl pro Motor	Bestell-Nr.
Anlaufscheiben-Satz	Standard	1	1910 042 734
Hauptlager-Satz	Standard	1	1910 042 771
Kolben mit Bolzen und Ringen	XE 315 C 1, 1 x Ventiltasche	6	6001 619 840
Kolben mit Bolzen und Ringen	XE 315 C 1, 3 x Ventiltasche	6	1911 037 784
Kolben mit Bolzen und Ringen	XE 355 C 1, 3 x Ventiltasche	6	1911 037 583
Kolbenring-Satz	Satz pro Kolben	6	1911 042 108
Kurbelgehäusedichtungssatz		1	8002 044 470
Kurbelwellendichtring	vorne	1	8002 049 021
Kurbelwellendichtring	hinten	1	8002 048 893
Ölwannendichtung		1	8002 047 663
Pleuellager-Paar	Standard	6	1910 038 519
Zylinderkopfdichtungssatz		1	8002 013 457
Zylinderkopfschraube	M16, 146 mm	34	1911 184 761
Zylinderkopfschraube	M12, 140 mm	8	1911 184 760
Zylinderlaufbuchse	trocken	6	1911 012 378

**Motorenteile****passend für Motorentyp 1260 XE (Euro 3), verbaut in DAF 85CF**

Beschreibung	Ausführung	Anzahl pro Motor	Bestell-Nr.
Anlaufscheiben-Satz	Standard	1	1910 042 734
Hauptlager-Satz	Standard	1	1910 042 771
Kolben mit Bolzen und Ringen		1	1911 020 154
Kolbenring-Satz	Satz pro Kolben	1	1911 042 108
Kurbelgehäusedichtungssatz		1	8002 044 470
Kurbelwellendichtring	vorne	1	8002 049 021
Kurbelwellendichtring	hinten	1	8002 048 893
Ölwannendichtung		1	8002 047 663
Pleuellager-Satz	Standard	1	1910 042 468
Zylinderkopfdichtungssatz	ZKD Weichstoff	1	8002 043 790
Zylinderkopfdichtungssatz		1	8002 013 457
Zylinderkopfschraube	M16, 146 mm	34	1911 184 761
Zylinderkopfschraube	M12, 140 mm	8	1911 184 760
Zylinderlaufbuchse	trocken	1	1911 012 378

**Motorenteile****passend für Motorentyp PE (Euro 3), verbaut in DAF CF75**

Beschreibung	Ausführung	Anzahl pro Motor	Bestell-Nr.
Kurbelgehäusedichtungssatz		1	8002 041 740
Kurbelwellendichtring	vorne	1	8002 048 979
Kurbelwellendichtring	hinten	1	8002 001 246
Ölwannendichtung		1	8002 048 515
Zylinderkopfdichtungssatz		1	8002 043 901
Zylinderkopfschraube	M16, 146 mm	26	1911 184 761
Zylinderkopfschraube	M12, 140 mm	8	1911 184 760
Zylinderlaufbuchse	trocken	6	1911 040 712

**Motorenteile****passend für Motorentyp 1260 XF (Euro 2), verbaut in DAF 85CF**

Beschreibung	Ausführung	Anzahl pro Motor	Bestell-Nr.
Anlaufscheiben-Satz	Standard	1	1910 042 734
Hauptlager-Satz	Standard	1	1910 042 771
Kolben mit Bolzen und Ringen		6	1911 037 579
Kurbelgehäusedichtungssatz		1	8002 044 470
Kurbelwellendichtring	vorne	1	8002 049 021
Kurbelwellendichtring	hinten	1	8002 048 893
Ölwannendichtung		1	8002 047 663
Pleuellager-Satz	Standard	1	1910 042 468
Zylinderkopfdichtungssatz	ZKD Weichstoff	1	8002 043 790
Zylinderkopfschraube	M16, 146 mm	34	1911 184 761
Zylinderkopfschraube	M12, 140 mm	8	1911 184 760
Zylinderlaufbuchse	trocken	6	1911 012 378

**Motorenteile****passend für Motorentyp PF (Euro 2), verbaut in DAF 75CF**

Beschreibung	Ausführung	Anzahl pro Motor	Bestell-Nr.
Kolben mit Bolzen und Ringen		6	1911 057 382
Kolbenring-Satz	Satz pro Kolben	6	1911 020 841
Kurbelgehäusedichtungssatz		1	8002 044 485
Kurbelwellendichtring	vorne	1	8002 048 979
Kurbelwellendichtring	hinten	1	8002 048 983
Ölwannendichtung		1	8002 048 515
Zylinderkopfdichtungssatz		1	8002 043 901
Zylinderkopfschraube	M16, 146 mm	26	1911 184 761
Zylinderkopfschraube	M12, 140 mm	8	1911 184 760
Zylinderlaufbuchse	trocken	6	1911 040 712





## Mittelschalldämpfer

Abgasnorm Euro 4/5



passend für	Bestell-Nr.	Vergleichs-Nr.
CF85, CF75	4260 021 441	Dinex 21441

### Zubehör

passend für DAF CF85

Beschreibung	Bestell-Nr.	Vergleichs-Nr.
Abgasrohrschele, Innen- $\varnothing$ 127 mm	8729 218 500	Dinex 21850
Endrohr, Länge 1696 mm	4260 022 610	Dinex 22610
Endrohr, Länge 825 mm	4260 021 632	Dinex 21632
Endschalldämpfer	4261 734 688	Dinex 21450
Endschalldämpfer	4260 803 161	Dinex 21452
Flexrohr, Länge 650 mm	6000 197 265	Dinex 22168
Klemmstück, Innen- $\varnothing$ 127 mm	8707 882 800	Dinex 78828
Vorderrohr, Länge 461 mm	4260 022 175	Dinex 22175



## Mittelschalldämpfer

Abgasnorm Euro 3



passend für	Bestell-Nr.	Vergleichs-Nr.
CF85, CF75	4260 021 388	Dinex 21388

### Zubehör

passend für DAF CF85

Beschreibung	Bestell-Nr.	Vergleichs-Nr.
Abgasrohrschele, Innen- $\varnothing$ 127 mm	8729 218 500	Dinex 21850
Endrohr, Länge 544 mm	4260 021 704	Dinex 21704
Klemmstück, Innen- $\varnothing$ 127 mm	8707 882 800	Dinex 78828
Rohrschele, $\varnothing$ 130,5 mm	8730 156 100	Dinex 99730
Vorderrohr, Länge 980 mm	8729 212 450	Dinex 21245



## Mittelschalldämpfer

Abgasnorm Euro 3



passend für	Bestell-Nr.	Vergleichs-Nr.
CF85, CF75, CF65	<b>8729 213 280</b>	Dinex 21488

### Zubehör

passend für DAF CF85

Beschreibung	Bestell-Nr.	Vergleichs-Nr.
Abgasrohrschele, Innen- $\varnothing$ 127 mm	<b>8729 218 500</b>	Dinex 21850
Halbrohrschele	<b>8729 218 470</b>	Dinex 21847
Klemmstück, Innen- $\varnothing$ 127 mm	<b>8707 882 800</b>	Dinex 78828
Rohrschele, $\varnothing$ 130,5 mm	<b>8730 156 100</b>	Dinex 99730
Vorderrohr, Länge 1027 mm	<b>4260 221 530</b>	Dinex 22153

passend für DAF CF65

Beschreibung	Bestell-Nr.	Vergleichs-Nr.
Abgasrohrschele, Innen- $\varnothing$ 110 mm	<b>8729 555 652</b>	Dinex 21817
Abgasrohrschele, Innen- $\varnothing$ 127 mm	<b>8729 218 500</b>	Dinex 21850
Halbrohrschele	<b>8729 218 470</b>	Dinex 21847
Klemmstück, $\varnothing$ 101,6/121 mm	<b>8707 080 400</b>	Dinex 70804
Klemmstück, $\varnothing$ 128-132 mm	<b>8700 999 280</b>	Dinex 99928
Vorderrohr	<b>8702 125 600</b>	Dinex 21256



## Mittelschalldämpfer

Abgasnorm Euro 3



passend für	Bestell-Nr.	Vergleichs-Nr.
CF85, CF75	<b>4260 213 110</b>	Dinex 21311

### Zubehör

passend für DAF CF85

Beschreibung	Bestell-Nr.	Vergleichs-Nr.
Abgasrohrschele, Innen- $\varnothing$ 127 mm	<b>8729 218 500</b>	Dinex 21850
Klemmstück, Innen- $\varnothing$ 127 mm	<b>8707 882 800</b>	Dinex 78828
Vorderrohr, Länge 980 mm	<b>8729 212 450</b>	Dinex 21245



## Mittelschalldämpfer

Abgasnorm Euro 3



passend für	Bestell-Nr.	Vergleichs-Nr.
CF85	4260 089 455	Dinex 21343

### Zubehör

passend für DAF CF85

Beschreibung	Bestell-Nr.	Vergleichs-Nr.
Abgasrohrschele, Innen- $\varnothing$ 127 mm	8729 218 500	Dinex 21850
Endrohr, Länge 1650 mm	4260 021 723	Dinex 21723
Endrohr, Länge 544 mm	4260 021 704	Dinex 21704
Halbrohrschele	8729 218 470	Dinex 21847
Klemmstück, Innen- $\varnothing$ 127 mm	8707 882 800	Dinex 78828
Rohrschele, $\varnothing$ 130,5 mm	8730 156 100	Dinex 99730
Vorderrohr, Länge 1027 mm	4260 221 530	Dinex 22153
Vorderrohr, Länge 980 mm	8729 212 450	Dinex 21245



## Mittelschalldämpfer

Abgasnorm Euro 3



passend für	Bestell-Nr.	Vergleichs-Nr.
CF85, CF75	8729 214 960	Dinex 21496

### Zubehör

passend für DAF CF85

Beschreibung	Bestell-Nr.	Vergleichs-Nr.
Abgasrohrschele, Innen- $\varnothing$ 127 mm	8729 218 500	Dinex 21850
Endrohr, Länge 820 mm	6136 391 800	Dinex 21736
Halbrohrschele	8729 218 470	Dinex 21847
Klemmstück, Innen- $\varnothing$ 127 mm	8707 882 800	Dinex 78828
Rohrschele, $\varnothing$ 130,5 mm	8730 156 100	Dinex 99730
Schutzblech	8729 218 460	Dinex 21846
Vorderrohr, Länge 980 mm	8729 212 450	Dinex 21245
Zwischenrohr, Länge 956 mm	4260 221 590	Dinex 22159

## Abgasturbolader im Austausch

(Abbildung ähnlich)

passend für	Bestell-Nr.	Vergleichs-Nr.
CF75	1911 504 005	Garrett 716703-0001
CF75	1911 504 006	Garrett 452257-5005S
85CF	1902 452 229	Garrett 452229-0002
85CF	1902 706 844	Garrett 706844-0004
85CF	1902 452 235	Garrett 452235-0001
75CF	1902 024 428	Garrett 452231-0002



## Abgasturbolader im Austausch

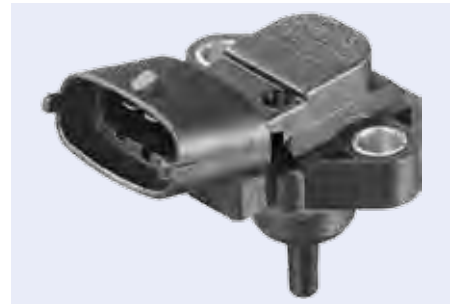
Abbildung entspricht 6000 101 810

passend für	Bestell-Nr.	Vergleichs-Nr.
CF85	1902 028 778	BorgWarner 1387-988-0064
CF85	6000 101 810	BorgWarner 1387-988-0066
CF85	6001 642 315	BorgWarner 5331-988-7144



## Ladedrucksensor

passend für	Bestell-Nr.	Vergleichs-Nr.
CF85, CF75, CF65	3681 002 316	Bosch 0 281 002 316



## Ladedrucksensor

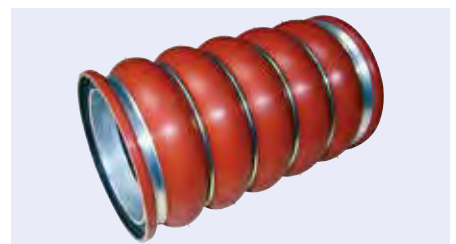
passend für	Bestell-Nr.	Vergleichs-Nr.
CF85, CF75, 85CF	3600 002 233	Bosch 0 281 002 655



## Ladeluftschlauch

Außen-Ø 119 mm  
Innen-Ø 97 mm  
Länge 175 mm

passend für	Bestell-Nr.	Vergleichs-Nr.
CF85, CF75	1911 043 191	DAF 1600366





## Motorkühler

Länge 950 mm  
Breite 620 mm  
Tiefe 52 mm

passend für	Bestell-Nr.	Vergleichs-Nr.
CF85	0376 751 764	HELLA 8MK 376 751-764



## Kühlmitteltemperatursensor

Ausführung geschraubt, mit Dichtung  
Schlüsselweite 19 mm  
Gewinde M14 x 1,5

passend für	Bestell-Nr.	Vergleichs-Nr.
CF85, CF75	0009 309 811	HELLA 6PT 009 309-811

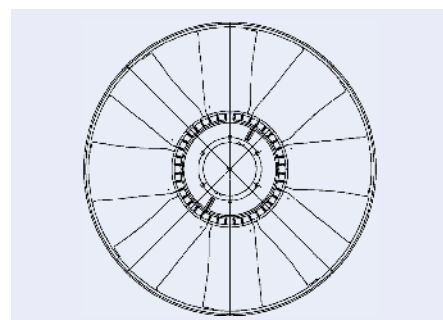


## Lüfterrad

Außen-Ø 704 mm  
Flügelanzahl 8

Lieferumfang  
ohne Kupplung

passend für	Bestell-Nr.	Vergleichs-Nr.
CF85, CF75, CF65, 85CF, 75CF, 65CF	6001 448 197	HELLA 8MV 376 728-771

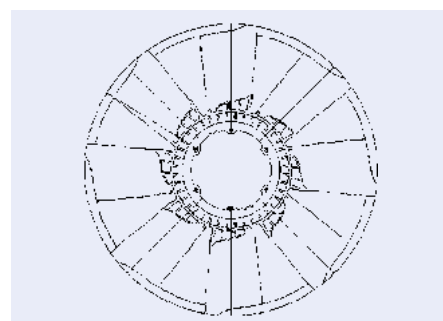


## Lüfterrad

Außen-Ø 725 mm  
Flügelanzahl 8

Lieferumfang  
ohne Kupplung

passend für	Bestell-Nr.	Vergleichs-Nr.
CF85, CF75, 85CF	0376 733 221	HELLA 8MV 376 733-221

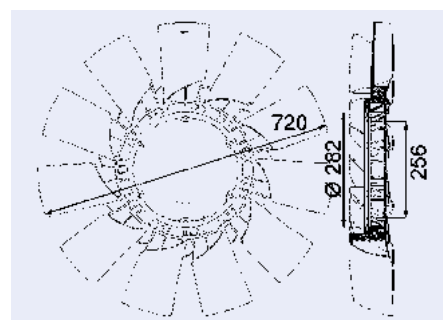


## Lüfterrad

Außen-Ø 720 mm  
Flügelanzahl 11

Lieferumfang  
ohne Kupplung

passend für	Bestell-Nr.	Vergleichs-Nr.
CF85	0376 757 491	HELLA 8MV 376 757-491



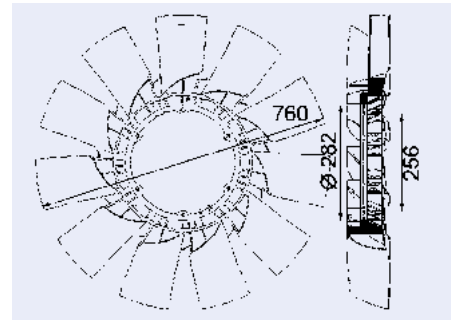


## Lüfterrad

Außen-Ø 760 mm  
Flügelanzahl 11

Lieferumfang  
ohne Kupplung

passend für	Bestell-Nr.	Vergleichs-Nr.
CF85	0376 757 501	HELLA 8MV 376 757-501

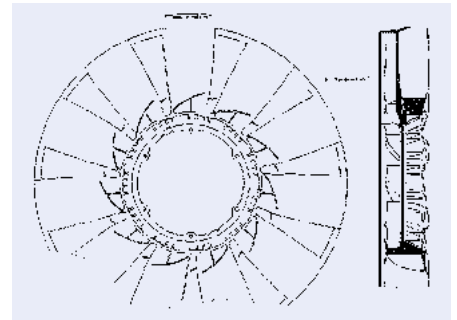


## Lüfterrad

Außen-Ø 750 mm  
Flügelanzahl 11

Lieferumfang  
ohne Kupplung

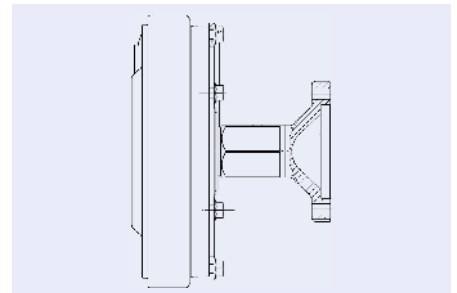
passend für	Bestell-Nr.	Vergleichs-Nr.
CF85	0376 791 271	HELLA 8MV 376 791-271



## Viscokupplung ohne Lüfter

Ausführung thermisch  
Außen-Ø 233 mm

passend für	Bestell-Nr.	Vergleichs-Nr.
CF75	6001 449 679	HELLA 8MV 376 728-761



## Viscokupplung ohne Lüfter

Ausführung elektronisch  
Außen-Ø 260 mm

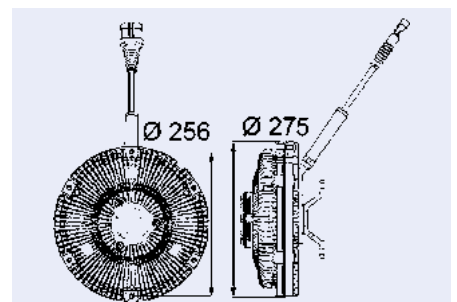
passend für	Bestell-Nr.	Vergleichs-Nr.
CF85, 85CF	0376 731 401	HELLA 8MV 376 731-401



## Viscokupplung ohne Lüfter

Ausführung elektronisch  
Außen-Ø 275 mm

passend für	Bestell-Nr.	Vergleichs-Nr.
CF85	0376 734 211	HELLA 8MV 376 734-211





## Viscokupplung ohne Lüfter

Ausführung elektronisch  
Außen-Ø 275 mm

(Abbildung ähnlich)

passend für	Bestell-Nr.	Vergleichs-Nr.
CF85	1888 734 781	HELLA 8MV 376 734-781



2  
CF



## Viscokupplung ohne Lüfter

Ausführung thermisch  
Außen-Ø 203 mm

passend für	Bestell-Nr.	Vergleichs-Nr.
CF75, 75CF	0376 757 171	HELLA 8MV 376 757-171



## Viscokupplung ohne Lüfter

Ausführung thermisch

passend für	Außen-Ø	Bestell-Nr.	Vergleichs-Nr.
CF85, CF75	205 mm	9100 298 055	DAF 1304249
CF85	205 mm	9100 298 019	DAF 1397382
CF85	163 mm	9100 298 014	DAF 1259622



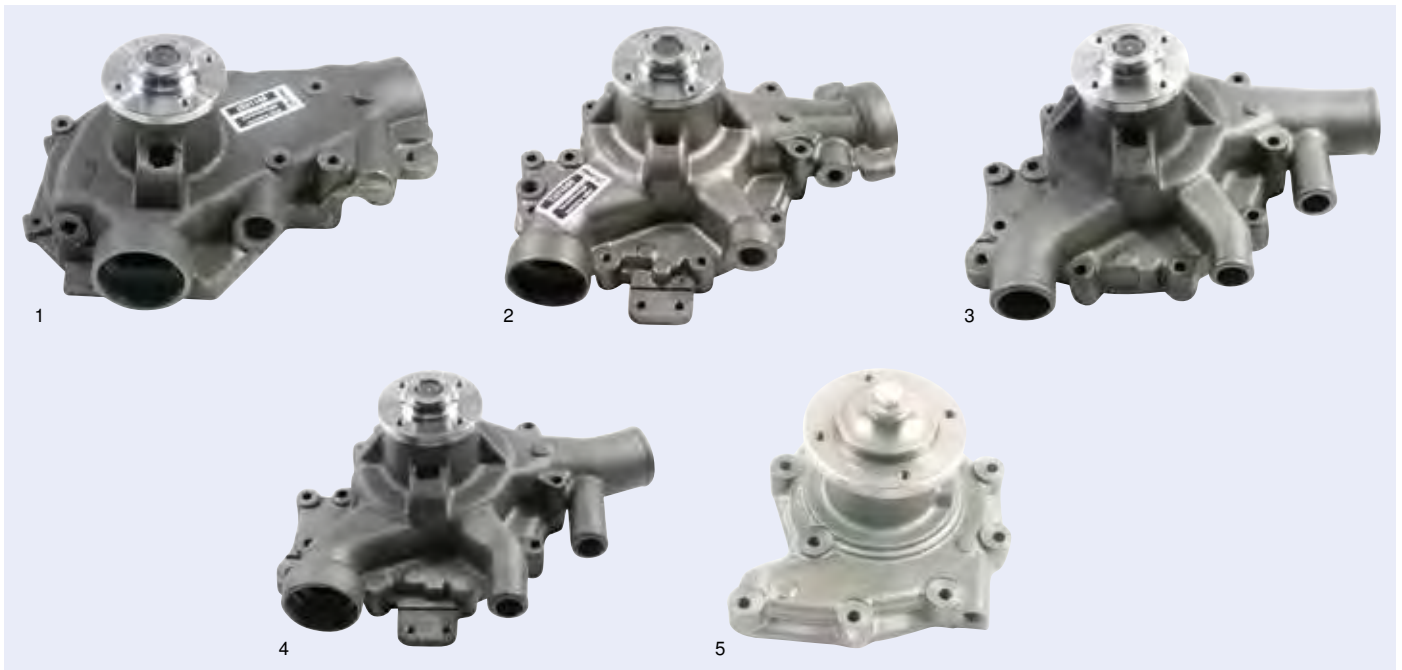
## Wasserpumpe

Länge 320 mm  
Breite 240 mm  
Stärke 170 mm

Lieferumfang  
mit Dichtungen

passend für	Bestell-Nr.	Vergleichs-Nr.
85CF, 75CF	9150 000 978	DAF 683586





## Wasserpumpe

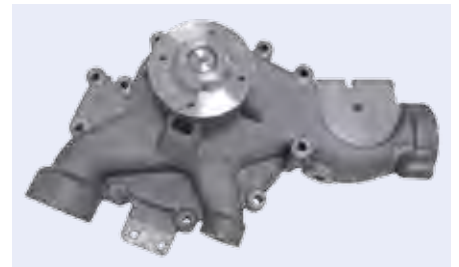
Lieferumfang  
mit Dichtung

passend für	Flügelrad-Ø	Abb.	Bestell-Nr.	Vergleichs-Nr.
CF Euro 6, CF65, 65CF	135 mm	1	9072 201 150	DAF 0683585
CF75, 75CF	135 mm	2	9070 683 580	DAF 0683580
85CF	135 mm	3	9070 682 747	DAF 0682747
75CF	135 mm	4	9070 683 338	DAF 0683338
65CF	110 mm	5	9070 682 958	DAF 0682958

## Wasserpumpe

Flügelrad-Ø 135 mm

passend für	Bestell-Nr.	Vergleichs-Nr.
CF75	9071 734 841	DAF 1734841



## Wasserpumpendichtung

passend für	Bestell-Nr.	Vergleichs-Nr.
CF85, 85CF	6170 541 048	DAF 1282873







## Ölfilter

Abbildung entspricht 9020 012 103

passend für	Filterausführung	Bestell-Nr.	Vergleichs-Nr.
CF Euro 6, CF85	Filtereinsatz	<b>9020 012 103</b>	Hengst E89HD213 MANN HU 12 103 x Knecht/Mahle OX 434D
CF85, CF75, 85CF	Zentrifuge	<b>9020 000 903</b>	Hengst Z12 D64 MANN ZR 903 x Knecht/Mahle OZ 5D
85CF	Anschraubfilter	<b>9020 131 456</b>	Hengst H300W02 MANN W 13 145/6



CF 2



## Ölfilter

Abbildung entspricht 9750 103 988

passend für	Filterausführung	Bestell-Nr.	Vergleichs-Nr.
CF Euro 6, CF85	Filtereinsatz	<b>9750 103 988</b>	Hengst E89H D213
CF Euro 6, CF85	Zentrifuge	<b>9750 104 567</b>	Hengst Z16 D183
CF Euro 6, CF65	Anschraubfilter	<b>9750 001 910</b>	Hengst H19W10
CF Euro 6	Filtereinsatz	<b>9750 030 253</b>	Hengst E830H D253
CF85, CF75, 85CF, 75CF	Filtereinsatz	<b>3565 404 389</b>	Hengst E39H D120
CF85, CF75, 85CF	Zentrifuge	<b>9750 104 563</b>	Hengst Z12 D64
CF85, CF75	Filtereinsatz	<b>9750 103 509</b>	Hengst E34H D213
CF85, CF75	Filtereinsatz	<b>9750 103 607</b>	Hengst E43H D213
85CF	Anschraubfilter	<b>9750 104 417</b>	Hengst H300W02
75CF	Anschraubfilter	<b>9750 104 419</b>	Hengst H300W06



## Hydraulikfilter für Lenkung

Filterausführung Filtereinsatz

passend für	Bestell-Nr.	Vergleichs-Nr.
CF Euro 6, CF85, CF75, CF65, 85CF, 75CF, 65CF	<b>9025 503 090</b>	Hengst E10H02 MANN H 601/4 Knecht/Mahle HX 15





## Hydraulikfilter für Lenkung

Abbildung entspricht 9750 103 076

passend für	Bestell-Nr.	Vergleichs-Nr.
CF Euro 6, CF85, CF75, CF65, 85CF, 75CF, 65CF	<b>9750 103 076</b>	Hengst E10H02
CF Euro 6	<b>9750 103 841</b>	Hengst E70H



## Kraftstoffvorfilter

passend für	Bestell-Nr.	Vergleichs-Nr.
CF Euro 6, CF85, CF75	<b>9020 000 420</b>	Hengst H710WK MANN PL 420 x Knecht/Mahle KC 296D



## Kraftstofffilter

Abbildung entspricht 9020 000 966

passend für	Filterausführung	Bestell-Nr.	Vergleichs-Nr.
CF85, CF75, CF65	Anschraubfilter	<b>9020 010 603</b>	Hengst H7090WK30 MANN WK 1060/3 x Knecht/Mahle KC 249D
CF85, CF75	Filtereinsatz	<b>9020 000 966</b>	Hengst E70KP D98 MANN PU 966/2 x
CF85, CF75	Filtereinsatz	<b>9020 009 992</b>	Hengst E66KP D36 MANN PU 999/2 x Knecht/Mahle KX 181D ECO
CF85, CF75	Filtereinsatz	<b>9020 009 661</b>	Hengst E82KP D36 MANN PU 966/1 x Mahle/Knecht KX 262 D
85CF, 75CF, 65CF	Anschraubfilter	<b>9020 005 298</b>	Hengst H17WK03 MANN WDK 940/5 Knecht/Mahle KC 117





## Kraftstoffvorfilter

passend für	Bestell-Nr.	Vergleichs-Nr.
CF Euro 6, CF85, CF75	9750 104 506	Hengst H710WK



CF 2



## Kraftstofffilter

Abbildung entspricht 1382 000 190

passend für	Filterausführung	Bestell-Nr.	Vergleichs-Nr.
CF85, CF75, CF65	Anschraubfilter	9750 104 485	Hengst H7090WK30
CF85, CF75	Filtereinsatz	9750 103 842	Hengst E70KP D98
CF85, CF75	Filtereinsatz	9750 103 803	Hengst E66KP D36
CF85, CF75	Filtereinsatz	9750 008 273	Hengst E82KP D36
CF65	Anschraubfilter	1382 000 190	Hengst H190WK
CF65	Anschraubfilter	9750 104 305	Hengst H18WK05
85CF, 75CF, 65CF	Anschraubfilter	9750 104 056	Hengst H17WK03



Das Original

**Hengst**<sup>®</sup>  
FILTER

Für jeden Typ immer die passende Lösung

Unsere Lösungen im Bereich der Filtration und des Fluidmanagements überzeugen mit hoher Funktionssicherheit, Passgenauigkeit und Langlebigkeit sowie einem hervorragenden Preis-Leistungs-Verhältnis. Die langjährige Kompetenz aus der Erstausrüstung ist ein Garant für höchste Qualität auch im

Ersatzteilsortiment – mit Produkten, die stets dem neuesten technischen Stand entsprechen und für das jeweilige Fahrzeug maßgeschneidert sind. Filter, die für die Erstausrüstung entwickelt wurden, werden baugleich in das Aftermarktprogramm übernommen. [www.hengst.com](http://www.hengst.com)

## Luftfilter

Filterausführung Filtereinsatz

Abbildung entspricht 9022 711 704

passend für	Bestell-Nr.	Vergleichs-Nr.
CF Euro 6, CF85, CF65	<b>9022 711 704</b>	Hengst E541201 MANN C 27 1170/4
CF85, 85CF, 75CF	<b>9020 291 290</b>	Hengst E479L MANN C 29 1290
CF85, CF75	<b>9020 025 623</b>	Hengst E702L MANN C 29 1366/1



## Luftfilter

Abbildung entspricht 9750 103 666

passend für	Filterausführung	Bestell-Nr.	Vergleichs-Nr.
CF Euro 6, CF85, CF65	Filtereinsatz	<b>9750 103 666</b>	Hengst E541L01
CF85, CF75, CF65	Anschraubfilter	<b>9750 104 114</b>	Hengst H100WL
CF85, CF75	Filtereinsatz	<b>9750 000 702</b>	Hengst E702L
CF85, 85CF, 75CF	Filtereinsatz	<b>9750 103 633</b>	Hengst E479L
CF85	Filtereinsatz	<b>9750 104 573</b>	Hengst E541L
CF75, CF65	Filtereinsatz	<b>9750 103 667</b>	Hengst E542L
85CF	Filtereinsatz	<b>9750 103 352</b>	Hengst E251L
75CF, 65CF	Filtereinsatz	<b>9750 103 639</b>	Hengst E483L



## Harnstofffilter für AdBlue®-System

Filterausführung Filtereinsatz

Abbildung entspricht 3565 430 767

passend für	Bestell-Nr.	Vergleichs-Nr.
CF Euro 6	<b>9740 103 295</b>	Hengst E103U D295
CF85, CF75, CF65	<b>3565 430 767</b>	Hengst E101U D324



## Ölkühler

Länge 291 mm  
Breite 190 mm  
Höhe 134 mm

passend für	Bestell-Nr.	Vergleichs-Nr.
CF85	<b>6000 138 885</b>	HELLA 8MO 376 901-001





## Ölkühler

Länge 206 mm  
Breite 116 mm  
Höhe 95 mm

passend für	Bestell-Nr.	Vergleichs-Nr.
CF85	0376 733 421	HELLA 8MO 376 733-421

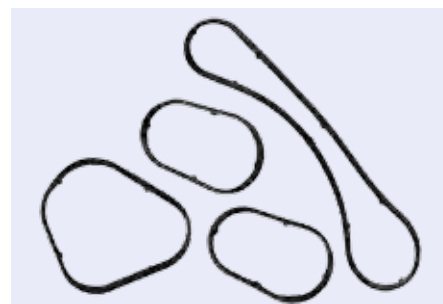


### Zubehör

Beschreibung	Bestell-Nr.
Adapterplatte => muss für Fahrzeuge bis Baujahr 12/04 mitverwendet werden	6001 661 504

## Ölkühlerdichtungssatz

passend für	Bestell-Nr.	Vergleichs-Nr.
CF85	6000 145 991	DAF 1643076



## Kraftstoffdiebstahlsicherung

einfaches Einsetzen, kein Bohren, kein Feilen, Modell patentiert, der Sicherheitsverschluss wird am Tank durch einfache Drehung fixiert, einmal installiert ist es unmöglich, Diesel aus dem Tank abzuzapfen, der Original-Tankverschluss bleibt erhalten, integriertes Anti-Rückschlagsystem (anti-Vortex), zweifach verchromt und elektroverzinkt

Höhe 165 mm  
∅ 105 mm

passend für	Bestell-Nr.
CF	9668 010 010



## Tankdeckel

Ausführung abschließbar, mit Entlüftung  
Material Edelstahl  
∅ 80 mm

passend für	Bestell-Nr.	Vergleichs-Nr.
CF85, CF75	1129 289 577	DAF 1697734

## Keilrippenriemen

passend für	Profil	Länge	Bestell-Nr.
CF85	7 PK	1752 mm	2173 011 307
CF65	8 PK	1215 mm	2173 011 257
CF85	9 PK	1380 mm	2173 011 290



## Keilrippenriemen

passend für	Profil	Länge	Bestell-Nr.
CF85	7 PK	1752 mm	1911 400 065
CF85	8 PK	1716 mm	1911 400 015
CF85	9 PK	1380 mm	1325 654 398
CF85	9 PK	1424 mm	1911 400 066
CF65	8 PK	1215 mm	1100 282 512
CF65	8 PK	1226 mm	1911 400 170
CF65	8 PK	1505 mm	1911 400 171
CF65	8 PK	1509 mm	1911 400 155
CF65	8 PK	1894 mm	3002 434 184



## Keilrippenriemen-Satz

passend für	Profil	Lieferumfang	Länge	Bestell-Nr.
CF85	7 PK	mit Umlenkrolle und Riemenspanner	1753 mm	1911 400 186
CF85	8 PK	mit Riemenspanner	1715 mm	1911 400 187
CF85	8 PK	mit Umlenkrolle und Riemenspanner	2045 mm	1911 400 188
CF85	9 PK	Keilrippenriemen und Riemenspanner, ohne Gehäuse (DAF 1831986)	1380 mm	1911 400 182
CF85	9 PK	Keilrippenriemen und Riemenspanner, ohne Gehäuse (DAF 1831986)	1425 mm	1911 400 183
CF85	9 PK	Keilrippenriemen und Riemenspanner, ohne Gehäuse (DAF 1831986)	1453 mm	1911 400 184
CF75	8 PK	mit Umlenkrolle und Riemenspanner	2380 mm	1911 400 180
CF65	8 PK	mit Riemenspanner	1222 mm	1911 400 185
CF65	8 PK	mit Umlenkrolle und Riemenspanner	1520 mm	1911 400 189



**DAYCO****Keilrippenriemenspanner**

Abbildung entspricht 1911 400 063

passend für	Außen-Ø	Rollenbreite	Bestell-Nr.
CF85	69,9 mm	31,17/72,99 mm	1911 400 063
CF85	77,95 mm	38,85/119,83 mm	1911 400 064



CF 2

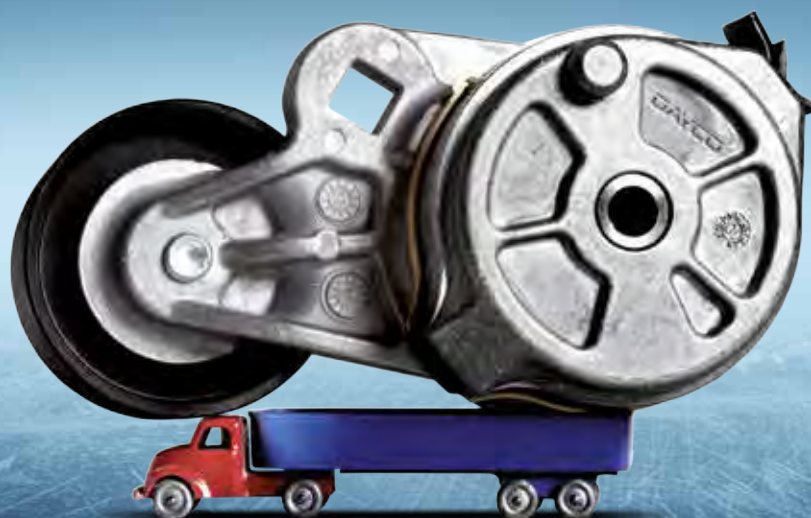
**Gates****Keilrippenriemenspanner**

passend für	Außen-Ø	Rollenbreite	Bestell-Nr.
CF85	70 mm	30,5 mm	1911 400 176
CF85	85 mm	30,5 mm	1911 400 177
CF75	85 mm	30,5 mm	1911 400 179
CF65	86,5 mm	32 mm	1911 400 174



www.dayco.com

Der Erste in Europa zu sein  
ist eine **schwere Last.**



All unsere Erfahrung und kontinuierliche Verbesserungen haben uns zum Marktführer gemacht. Dies ist eine große Errungenschaft, auf die wir stolz sind: vielmehr gibt es Ihnen die Sicherheit der richtigen Wahl.

**DAYCO**®

MOVE FORWARD. ALWAYS.™



## Keilrippenriemenspanner

Außen-Ø 78 mm  
Breite 31 mm

passend für

CF85

Bestell-Nr.

8140 057 002



## Keilriemen

Länge 1475 mm

passend für

85CF, 75CF, 65CF

Bestell-Nr.

2173 011 249



## Keilriemen-Satz

Länge 1475 mm  
Riemenbreite 13 mm

passend für

65CF

Bestell-Nr.

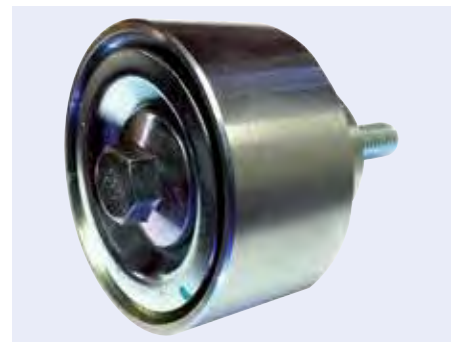
1865 874 470



## Umlenk-/Führungsrolle für Keilrippenriemen

Abbildung entspricht 1911 400 080

passend für	Außen-Ø	Breite	Bestell-Nr.
CF85	77,95 mm	38,55 mm	1911 400 062
CF75	90 mm	32/46 mm	1911 400 007
CF65	65 mm		1911 400 080

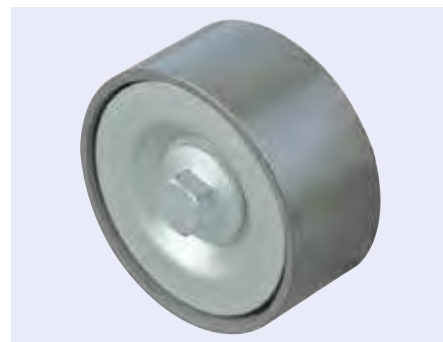






## Umlenk-/Führungsrolle für Keilrippenriemen

passend für	Außen- $\varnothing$	Rollenbreite	Bestell-Nr.
CF85	78 mm	38 mm	1911 400 175
CF85, CF75, 75CF	90 mm	32 mm	1911 400 178
CF65	65 mm	32 mm	1911 400 172
CF65	65 mm	32 mm	1911 400 173

2  
CF

## Kupplungssatz XTend

Ausführung automatisch

Abbildung entspricht 9750 700 523

passend für	$\varnothing$	Bestell-Nr.	Vergleichs-Nr.
CF75, CF65	400 mm	9750 006 951	Sachs 3400 700 519
CF65	395 mm	9750 700 523	Sachs 3400 700 523



## Kupplungssatz XTend, im Austausch

Ausführung automatisch

 $\varnothing$  395 mm

Zähnezahl 10

passend für	Bestell-Nr.	Vergleichs-Nr.
CF65	9750 700 524	Sachs 3400 700 524



## Kupplungssatz im Austausch

Zähnezahl 10

Abbildung entspricht 8000 000 467

passend für	$\varnothing$	Bestell-Nr.	Vergleichs-Nr.
CF Euro 6, CF75	430 mm	8000 000 467	Sachs 3400 700 467
CF Euro 6	430 mm	9750 700 604	Sachs 3400 700 604
CF65	395 mm	9750 700 476	Sachs 3400 700 476





## Kupplungssatz im Austausch



Abbildung entspricht 9735 003 088

passend für	∅	Lieferumfang	Bestell-Nr.	Vergleichs-Nr.
CF Euro 6	430 mm	mit Kupplungsscheibe, Kupplungsdruckplatte, Ausrücklager	<b>6953 342 300</b>	LuK 643 3423 00
CF85, CF75, 85CF, 75CF	430 mm	mit K-Scheibe, Automat, Ausrücklager	<b>9735 003 231</b>	LuK 643 3231 00
CF85, CF75, 85CF	430 mm		<b>9735 003 088</b>	LuK 643 3088 00
CF85	430 mm		<b>9735 003 285</b>	LuK 643 3285 00
CF85	430 mm		<b>9735 003 284</b>	LuK 643 3284 00
CF85	430 mm	mit Automat und Ausrücklager	<b>9735 004 232</b>	LuK 643 330 200
CF75, CF65	400 mm		<b>9735 003 031</b>	LuK 640 3031 00
CF65	400 mm		<b>9735 006 890</b>	LuK 640 3032 00
CF65	400 mm		<b>6950 304 900</b>	LuK 640 3049 00
85CF	430 mm		<b>9735 003 000</b>	LuK 643 3000 00



## Kupplungsscheibe



passend für	Kenngroße	∅	Zahnablenprofil	Bestell-Nr.	Vergleichs-Nr.
CF85	430TZFV	430 mm	2	<b>9736 001 110</b>	LuK 343 0211 10
65CF	360TZFA	360 mm	1 1/2	<b>6956 000 710</b>	LuK 336 0007 10



## Kupplungsscheibe

∅ 395 mm  
Zähnezahl 10  
Zahnablenprofil 1 3/4"-10N

passend für	Bestell-Nr.	Vergleichs-Nr.
CF65	<b>9278 005 599</b>	Sachs 1878 005 599





## Kupplungsscheibe im Austausch

KenngroÙe 395WGTZ  
 Ø 395 mm  
 Zähnezahl 10  
 Zahnablenprofil 1 3/4"-10N

passend für	Bestell-Nr.	Vergleichs-Nr.
CF75, CF65	9758 000 296	Sachs 1878 000 296



## Kupplungsdruckplatte

KenngroÙe 430ZBFK  
 Ø 430 mm

passend für	Bestell-Nr.	Vergleichs-Nr.
CF Euro 6, CF85, CF75, 85CF, 75CF	9736 003 910	LuK 143 0347 10



## Kupplungsdruckplatte im Austausch

Abbildung entspricht 9752 001 184

passend für	KenngroÙe	Ø	Bestell-Nr.	Vergleichs-Nr.
CF Euro 6	MFZ430	430 mm	9752 001 184	Sachs 3482 001 184
CF Euro 6	MF430	430 mm	9752 001 171	Sachs 3482 001 171
CF65	MF395	395 mm	9272 000 474	Sachs 3482 000 474



## Ausrücklager

KenngroÙe KZIS-4

passend für	Bestell-Nr.	Vergleichs-Nr.
CF65	9750 002 982	Sachs 3151 000 651



## Ausrücklager

KenngroÙe KZISZ-5

passend für	Bestell-Nr.	Vergleichs-Nr.
CF85, CF75, 85CF, 75CF	6950 041 821	LuK 500 0418 21





## Ausrücklager

Kenngröße KZIS-4

passend für	Bestell-Nr.	Vergleichs-Nr.
CF75, CF65, 75CF, 65CF	<b>9765 008 020</b>	LuK 500 0480 20



## Ausrücklager

Kenngröße KZISZ-5

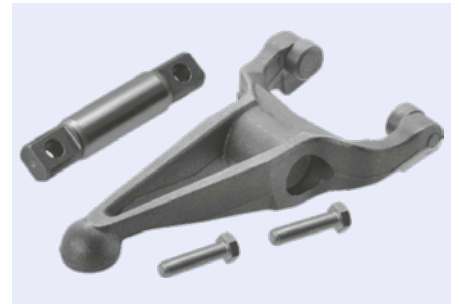
passend für	Bestell-Nr.	Vergleichs-Nr.
CF85	<b>9765 002 997</b>	LuK 500 1171 10



## Ausrückgabel

Ausführung Rollenausführung

passend für	Bestell-Nr.	Vergleichs-Nr.
CF Euro 6, CF85	<b>9759 600 004</b>	Sachs 3189 600 004



## Ausrückgabel für Automatikgetriebe

passend für	Bestell-Nr.
CF85, CF75	<b>5231 266 918</b>



## Ausrückgabel

Länge 275 mm  
Breite 140 mm  
Stärke 62 mm

passend für	Bestell-Nr.
CF85, CF75	<b>6011 438 641</b>





## Kupplungskraftverstärker

passend für	Bestell-Nr.	Vergleichs-Nr.
CF85	3400 629 134	Knorr 629134AM



## Kupplungskraftverstärker

Kolben-Ø 100 mm

(Abbildung ähnlich)

passend für	Bestell-Nr.	Vergleichs-Nr.
CF85	1325 013 228	Knorr 629135AM

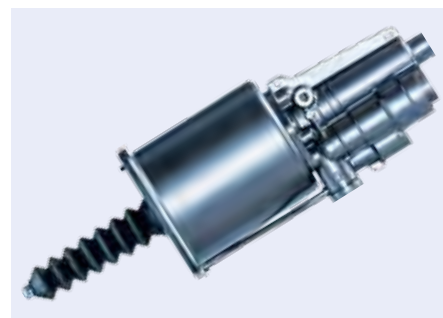


## Kupplungskraftverstärker

Ausführung mechanisch  
 Kolben-Ø 80 mm  
 Hub 85 mm

(Abbildung ähnlich)

passend für	Anschluss	Bestell-Nr.	Vergleichs-Nr.
CF75	M14 x 1,5/M16 x 1,5	3400 046 311	Knorr 628277AM
CF65	M16 x 1,5/M14 x 1,5	3450 404 715	Knorr 628276AM



## Führungslager

für Getriebeeingangswelle in der Kurbelwelle

Außen-Ø 62 mm  
 Innen-Ø 25 mm  
 Breite 19 mm

passend für	Bestell-Nr.
CF Euro 6, CF85	8001 623 052



## Ölkühler für Retarder

Länge 350 mm  
 Breite 175 mm

passend für	Bestell-Nr.	Vergleichs-Nr.
CF85	1911 333 005	HELLA 8MO 376 765-511





## Luftfeder

Ausführung mit Stahlkolben  
 Kolben-Ø 230 mm  
 Einbauort Hinterachse

passender Schrauben-Satz 1722 052 733

passend für	Abb.	Bestell-Nr.	Vergleichs-Nr.
CF85, CF75, CF65	1	1780 836 001	Conti 836 M K1
CF85, CF75, CF65	2	1780 836 021	Conti 836 M2 K1
CF85, CF75		1788 588 683	Conti 837 M K 1



## Luftfeder

passend für	Ausführung	Kolben-Ø	Schrauben-Satz	Abb.	Bestell-Nr.	Vergleichs-Nr.
CF Euro 6, CF85, CF75	mit Stahlkolben	192 mm	1722 052 733	1	1780 887 101	Conti 887 M K1
CF85, CF75, CF65, 85CF, 75CF	mit Stahlkoben	170 mm	1722 052 733		1780 088 703	Conti 887 M K3
CF85, CF75, CF65	mit Stahlkolben	185 mm	1722 052 733	2	1780 088 704	Phoenix 887 M K4
CF85, CF75, CF65	mit Stahlkolben	220 mm	1722 052 733		1780 836 110	Conti 836 M K11
CF85, CF75, CF65	mit Stahlkolben	230 mm	1722 052 733		1780 836 101	Conti 836 M K1
CF85, CF75, CF65, 85CF, 75CF	mit Stahlkolben	192 mm	1722 052 733	3	1780 088 920	Conti 889 M K2
CF85, CF75, CF65	mit Kunststoffkolben	242 mm		4	1780 792 001	Conti 792 N P01
CF85, CF75	mit Stahlkolben	192 mm	1722 052 733		1780 088 702	Conti 887 M K2
CF85, CF75	mit Stahlkolben	230 mm	1722 052 733		6000 186 430	Conti 836 N P09



### Luftfeder

passend für	Ausführung	Kolben-Ø	Abb.	Bestell-Nr.	Vergleichs-Nr.
CF85, CF75, CF65	mit Kunststoffkolben	242 mm	1	<b>1788 792 001</b>	Conti 792 N P01
CF85, CF75, CF65	mit Stahlkolben	192 mm	2	<b>1788 889 002</b>	Conti 889 M K2



### Luftfeder

Ausführung	Zweifaltenbalg	Gewinde	4 x M8
Luftanschluss	M16 x 1,5	Höhe	264 mm
Außen-Ø	350-400 mm	Lochabstand	158,8 mm
Deckel-Ø	286 mm		

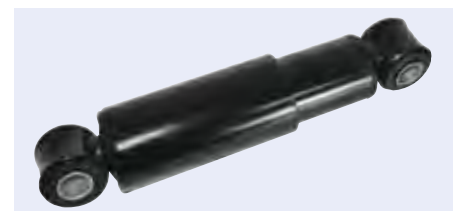


passend für	Bestell-Nr.	Vergleichs-Nr.
CF85, CF75, CF65	<b>1780 530 303</b>	Conti FD 530-30 P03



### Stoßdämpfer

Einbauort	Hinterachse
Befestigung	Auge/Auge
Ausführung	Öldruck, Zweirohr-System



passend für	Bestell-Nr.	Vergleichs-Nr.
CF85, 85CF, 75CF, 65CF	<b>9202 400 112</b>	Sachs 112 002



### Stoßdämpfer

Ausführung	Öldruck, Zweirohr-System
------------	--------------------------

(Abbildung ähnlich)



passend für	Einbauort	Befestigung	Bestell-Nr.	Vergleichs-Nr.
CF Euro 6, CF85, CF75	Vorderachse	Stift/Stift	<b>9202 909 790</b>	Sachs 290 979
CF85, 85CF	Vorderachse	Stift/Stift	<b>9202 809 330</b>	Sachs 280 933
CF85, CF75, 85CF	Vorderachse	Stift/Stift	<b>9750 290 983</b>	Sachs 290 983
CF85	Vorderachse	Stift/Auge	<b>9201 311 580</b>	Sachs 131 158
CF85, CF75	Hinterachse	Stift/Stift	<b>9201 069 770</b>	Sachs 106 977
CF85, CF75, CF65, 85CF, 75CF, 65CF	Hinterachse	Auge/Auge	<b>9202 909 810</b>	Sachs 290 981
CF85, 85CF, 75CF, 65CF	Hinterachse	Auge/Auge	<b>9201 120 020</b>	Sachs 112 002



**Blattfeder**

Blattzahl	2	Buchse vorne	24/60 mm
Form	1L	Einbauort	Vorderachse
Breite	80 mm	Länge	900/900 mm
Buchse hinten	24/60 mm		

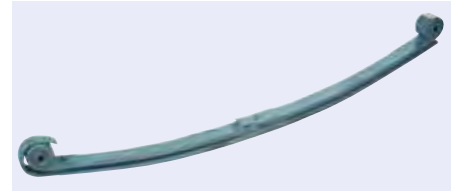


Abbildung entspricht 6001 377 375

passend für	Achslast	Sprengung	Paketstärke	Bestell-Nr.	Vergleichs-Nr.
CF85, CF75	7,1 t	163 mm	64 mm	<b>1029 340 000</b>	DAF 1381683
CF85, CF75	7,5 t	160 mm	65 mm	<b>6001 377 375</b>	DAF 1377375

**Blattfeder**

Achslast	7,5 t
Blattzahl	2
Buchse hinten	24/60 mm
Buchse vorne	24/60 mm
Einbauort	Vorderachse

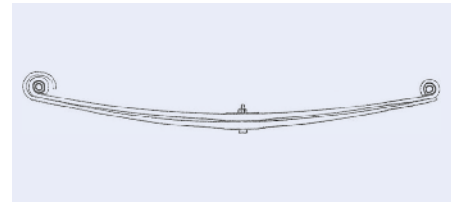


Abbildung entspricht 1029 344 000

passend für	Form	Paketstärke	Länge	Breite	Sprengung	Bestell-Nr.	Vergleichs-Nr.
CF85	1L	69 mm	900/900 mm	80 mm	136 mm	<b>1029 344 000</b>	DAF 1426358
CF65	1J	58 mm	935/935 mm	90 mm	100 mm	<b>1029 376 000</b>	DAF 1405329

**Blattfeder**

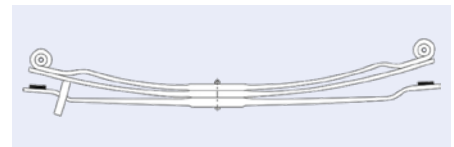
Blattzahl	6	Einbauort	Hinterachse
Form	8WX	Länge	810/810 mm
Breite	90 mm	Paketstärke	174 mm



passend für	Bestell-Nr.	Vergleichs-Nr.
CF85	<b>1029 417 000</b>	DAF 1690223

**Blattfeder**

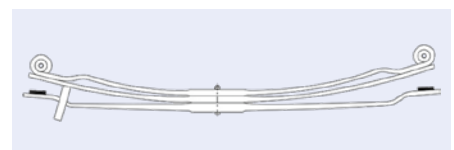
Form	1BK	Einbauort	Hinterachse
Breite	90 mm	Länge	950/950 mm
Buchse hinten	18/49 mm	Paketstärke	99 mm
Buchse vorne	19/49 mm	Sprengung	159 mm



passend für	Bestell-Nr.	Vergleichs-Nr.
CF65	<b>1029 435 000</b>	DAF 1700736

**Blattfeder**

Form	1BK	Einbauort	Hinterachse
Breite	90 mm	Länge	945/815 mm
Buchse hinten	18/52 mm	Paketstärke	99 mm
Buchse vorne	19/52 mm	Sprengung	141 mm

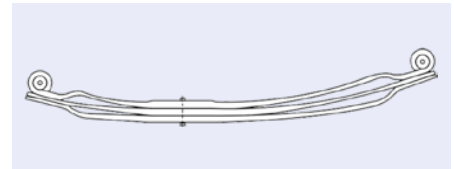


passend für	Bestell-Nr.	Vergleichs-Nr.
CF65	<b>1029 421 000</b>	DAF 1700737



## Blattfeder

Blattzahl	3	Einbauort	Hinterachse
Form	1K	Länge	950/565 mm
Breite	90 mm	Paketstärke	82 mm
Buchse hinten	18/52 mm	Sprengung	110 mm
Buchse vorne	19/52 mm		



passend für	Bestell-Nr.	Vergleichs-Nr.
CF65	1029 443 000	DAF 1700769

## Blattfeder

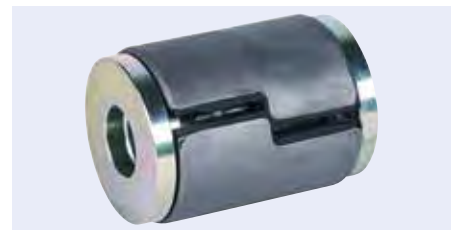
Achslast	10 t	Einbauort	Hinterachse
Blattzahl	6	Länge	780/780 mm
Form	8W	Paketstärke	167 mm
Breite	90 mm	Sprengung	34 mm



passend für	Bestell-Nr.	Vergleichs-Nr.
85CF, 75CF	1029 305 000	DAF 0667198

## Silentbuchse für Federauge

Einbauort	Vorderachse
Länge	86 mm
Außen-Ø	62,9 mm
Innen-Ø	24,2 mm



passend für	Bestell-Nr.	Vergleichs-Nr.
CF85, CF75, CF65, 85CF, 75CF, 65CF	6170 640 750	DAF 1357764

## Federbuchse

Einbauort Vorderachse



Abbildung entspricht 1572 900 060

passend für	Länge	Außen-Ø	Innen-Ø	Material	Bestell-Nr.	Vergleichs-Nr.
CF85, CF75, CF65	52,5 mm	31 mm	26 mm	Messing	1572 900 060	DAF 0679253
CF85, CF75, CF65	75,5 mm	39 mm	31/35 mm	Stahl	6000 000 714	DAF 0679254



## Lenkstange

Einbauort	Vorderachse
Ausführung	einseitig verstellbar
Länge	991 mm
Konus-Ø	30 mm
Rohr-Ø	50 mm

passend für	Bestell-Nr.	Vergleichs-Nr.
CF85	9070 001 033	Lemförder 26826 01



## Lenkstange

Einbauort	Vorderachse
Einbauseite	links, längs
Länge	1005 mm
Konus-Ø	26 mm
Rohr-Ø	52 mm

(Abbildung ähnlich)

passend für	Bestell-Nr.	Vergleichs-Nr.
75CF	9070 900 041	Lemförder 22296 01



## Lenkstange

Ausführung	einseitig verstellbar
Länge	867 mm
Konus-Ø	30 mm
Rohr-Ø	50 mm

**Lieferumfang**  
mit Zubehör

(Abbildung ähnlich)

passend für	Bestell-Nr.	Vergleichs-Nr.
CF85, CF75, CF65, 65CF	9070 326 841	Lemförder 26841 01





## Lenkstange

Konus-Ø 30 mm



(Abbildung ähnlich)

passend für	Ausführung	Länge	Rohr-Ø	Bestell-Nr.	Vergleichs-Nr.
CF85, CF75, 85CF	nicht verstellbar	1815 mm	42 mm	9053 099 801	Lemförder 30998 01
CF85, CF75, CF65, 65CF	einseitig verstellbar	867 mm	50 mm	9050 001 226	Lemförder 26841 01
CF85, CF75, 65CF	einseitig verstellbar	855 mm	50 mm	9073 101 505	Lemförder 30290 01
CF85, CF75	beidseitig verstellbar	590 mm	38 mm	9073 101 526	Lemförder 26828 01
CF85, CF75	einseitig verstellbar	860 mm	36 mm	9073 101 503	Lemförder 26842 01
CF85, CF75	beidseitig verstellbar	860 mm	38 mm	9053 193 701	Lemförder 31937 01
CF85, CF75	einseitig verstellbar	860 mm	50 mm	9053 745 901	Lemförder 37459 01
CF85, CF75	einseitig verstellbar	865 mm	52 mm	9053 404 701	Lemförder 34047 01
CF85, CF75	einseitig verstellbar	1015 mm	32 mm	9073 101 525	Lemförder 26829 01
CF85, CF75	einseitig verstellbar	1368 mm	30 mm	9053 404 801	Lemförder 34048 01
CF85, CF75	einseitig verstellbar	1868 mm	32 mm	9053 404 601	Lemförder 34046 01
CF85, CF75	nicht verstellbar	1054 mm	36 mm	9053 404 901	Lemförder 34049 01
CF85, CF75	nicht verstellbar	1815 mm	42 mm	9073 101 504	Lemförder 26843 01
CF85, CF75	nicht verstellbar	1977 mm	52 mm	9052 603 601	Lemförder 26036 01
CF85	einseitig verstellbar	1215 mm	30 mm	9053 099 901	Lemförder 30999 01
CF65	einseitig verstellbar	926 mm	46 mm	9073 402 601	Lemförder 34026 01



## Lenkstange PROEQUIP

Länge 925 mm  
Konus-Ø 30 mm  
Rohr-Ø 46 mm

passend für	Bestell-Nr.	Vergleichs-Nr.
CF65	1903 000 153	TRW JTR0153



## Lenkstange PROEQUIP

Länge 865 mm  
Konus-Ø 30 mm  
Rohr-Ø 52 mm

passend für	Bestell-Nr.	Vergleichs-Nr.
CF85, CF75	9071 448 064	TRW JTR0167





2

CF

## Kugelgelenk für Lenk-/Spurstange

Einbauort	Vorderachse
Einbauseite	links/rechts
Länge	120 mm
Konus-Ø	30 mm
Außengewinde	M30 x 1,5

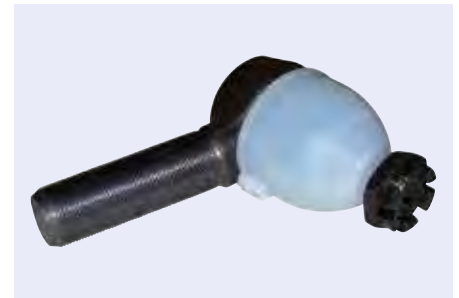


passend für	Gewindeart	Bestell-Nr.	Vergleichs-Nr.
CF Euro 6, CF85, CF65	Linksgewinde	9070 900 123	Lemförder 11492 03
CF Euro 6, CF85, CF65	Rechtsgewinde	9070 900 117	Lemförder 11505 03



## Kugelgelenk für Lenk-/Spurstange

Einbauort	Vorderachse
Länge	115 mm
Konus-Ø	26 mm
Außengewinde	M30 x 1,5



(Abbildung ähnlich)

passend für	Einbauseite	Gewindeart	Bestell-Nr.	Vergleichs-Nr.
CF85, CF75, 85CF, 75CF	links	Linksgewinde	9070 900 005	Lemförder 11403 01
CF85, CF75, 85CF, 75CF	rechts	Rechtsgewinde	9070 900 003	Lemförder 11402 01



## Kugelgelenk PROEQUIP, für Lenk-/Spurstange

Einbauort	Vorderachse
Länge	120 mm
Konus-Ø	30 mm
Außengewinde	M30 x 1,5



passend für	Einbauseite	Gewindeart	Bestell-Nr.	Vergleichs-Nr.
CF Euro 6, CF85, CF75, CF65, 85CF, 75CF, 65CF	links	Linksgewinde	9073 305 100	TRW JTE4002
CF Euro 6, CF85, CF75, CF65, 85CF, 75CF, 65CF	rechts	Rechtsgewinde	9073 305 200	TRW JTE4001



## Kugelgelenk für Lenk-/Spurstange

Einbauort	Vorderachse
Länge	115 mm
Konus-Ø	26 mm
Außengewinde	M30 x 1,5



(Abbildung ähnlich)

passend für	Einbauseite	Gewindeart	Bestell-Nr.	Vergleichs-Nr.
CF85, CF75, 85CF, 75CF	links	Linksgewinde	9050 001 065	Lemförder 11403 01
CF85, CF75, 85CF, 75CF	rechts	Rechtsgewinde	9050 001 043	Lemförder 11402 01



## Kugelgelenk

Länge 80 mm  
 Konus-Ø 30 mm  
 Außengewinde M22 x 1,5  
 Gewindeart Rechtsgewinde

**Lieferumfang**  
 mit Zubehör

**Lenkung am Lenkzylinder**

passend für	Bestell-Nr.	Vergleichs-Nr.
CF85, CF75, 85CF, 75CF	9052 056 501	Lemförder 20565 01



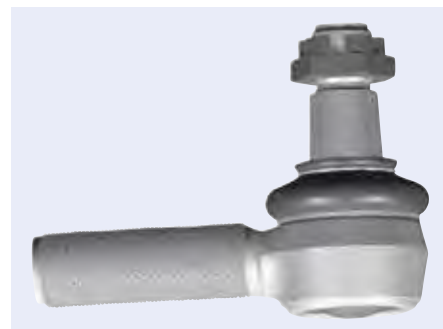
2  
CF



## Kugelgelenk für Lenk-/Spurstange

Konus-Ø 30 mm  
 Außengewinde M30 x 1,5  
 Gewindeart Rechtsgewinde

passend für	Länge	Bestell-Nr.	Vergleichs-Nr.
CF Euro 6, CF85, CF65	120 mm	9073 305 201	Lemförder 11505 03
CF85	141 mm	9079 991 567	Lemförder 25353 01

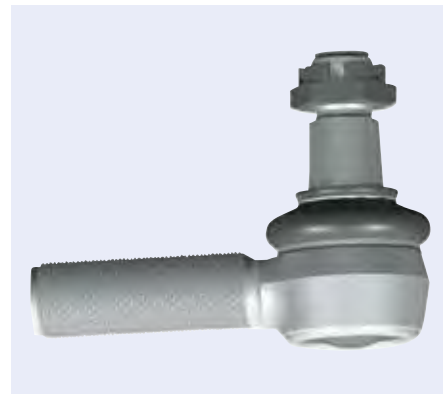


## Kugelgelenk für Lenk-/Spurstange

Einbauort Vorderachse  
 Länge 141 mm  
 Konus-Ø 26 mm  
 Außengewinde M30 x 1,5  
 Gewindeart Rechtsgewinde

**Lieferumfang**  
 mit Zubehör

passend für	Bestell-Nr.	Vergleichs-Nr.
CF75	9070 000 103	Lemförder 23763 01



## Kugelgelenk für Spurstange

Länge 141 mm  
 Konus-Ø 30 mm  
 Außengewinde M30 x 1,5  
 Gewindeart Rechtsgewinde

**Lieferumfang**  
 mit Zubehör

passend für	Bestell-Nr.	Vergleichs-Nr.
CF85, CF75	1903 000 141	TRW JTE0141





## Kugelgelenk für Spurstange

Länge 141 mm  
Konus-Ø 26 mm  
Außengewinde M30 x 1,5  
Gewindeart Rechtsgewinde

Lieferumfang  
mit Zubehör

passend für	Bestell-Nr.	Vergleichs-Nr.
CF85, CF75, CF65	1903 000 132	TRW JTE0132

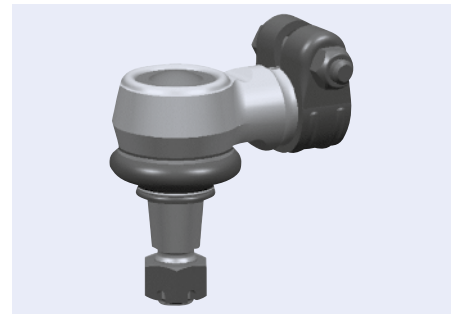


## Kugelgelenk

Länge 95 mm  
Konus-Ø 30 mm  
Innengewinde M22 x 1,5  
Gewindeart Rechtsgewinde

Lenkung am Lenkzylinder

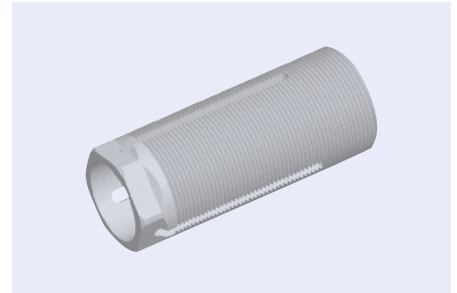
passend für	Bestell-Nr.	Vergleichs-Nr.
CF85, CF75	9079 991 067	Lemförder 19783 01



## Schraube für Spureinstellung

Innengewinde M30 x 1,5  
Außengewinde M38 x 1,5  
Länge 93 mm

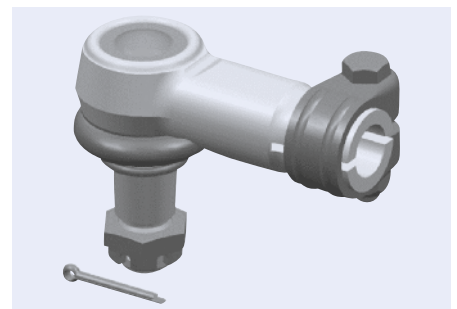
Bestell-Nr.	Vergleichs-Nr.
9053 723 501	Lemförder 37235 01



## Kugelgelenk

Einbauort Vorderachse  
Länge 120 mm  
Konus-Ø 30 mm  
Innengewinde M24 x 1,5  
Gewindeart Rechtsgewinde

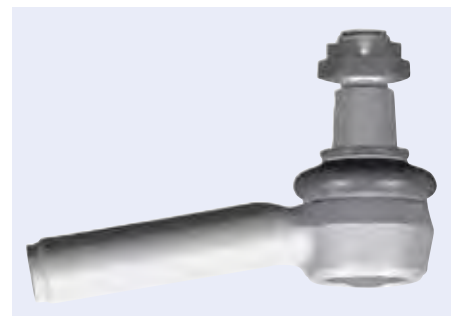
passend für	Bestell-Nr.	Vergleichs-Nr.
CF85, CF75, 85CF	9050 431 001	Lemförder 34310 01



## Kugelgelenk für Lenk-/Spurstange

Länge 145 mm  
Konus-Ø 30 mm  
Außengewinde M30 x 1,5  
Form gekröpft

passend für	Bestell-Nr.	Vergleichs-Nr.
CF85, CF75	5233 016 271	Lemförder 27853 01





## Kugelgelenk für Spurstange, PROEQUIP X-Cap

Außengewinde M30 x 1,5  
Gewindeart Rechtsgewinde

Lieferumfang  
mit Zubehör



Abbildung entspricht 9070 035 330

passend für	Länge	Konus-Ø	Bestell-Nr.	Vergleichs-Nr.
CF Euro 6, CF85, CF75, CF65	122 mm	30 mm	<b>9071 914 427</b>	TRW JTE4078
CF85, CF75	117 mm	26 mm	<b>9070 035 330</b>	TRW JTE3533



## Spurstange

Einbauort Vorderachse  
Länge 1698 mm  
Konus-Ø 26 mm



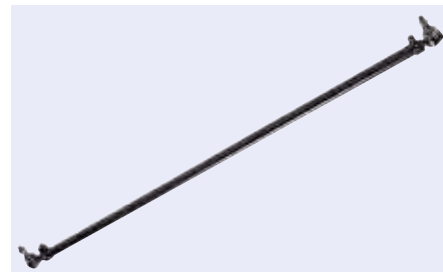
Abbildung entspricht 9070 900 065

passend für	Ausführung	Rohr-Ø	Bestell-Nr.	Vergleichs-Nr.
CF85, CF75, CF65, 85CF, 75CF, 65CF	Führungsstange, beidseitig verstellbar	40 mm	<b>9070 900 065</b>	Lemförder 20593 01
CF85, CF75, 85CF, 75CF	Führungsstange, einseitig verstellbar	52 mm	<b>9070 900 089</b>	Lemförder 21805 01



## Spurstange

Einbauort Vorderachse  
Ausführung Führungsstange, beidseitig verstellbar  
Rohr-Ø 40 mm

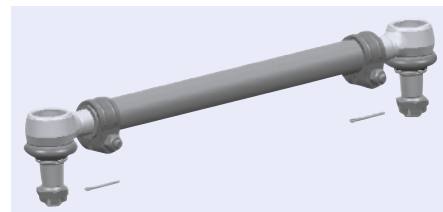


passend für	Länge	Konus-Ø	Bestell-Nr.	Vergleichs-Nr.
CF85, CF75, CF65, 85CF, 75CF, 65CF	1698 mm	26 mm	<b>9079 990 955</b>	Lemförder 20593 01
CF85, CF75, CF65, 75CF, 65CF	1734 mm	26 mm	<b>9079 990 968</b>	Lemförder 21807 01
CF85, CF75, CF65	1734 mm	30 mm	<b>9070 745 001</b>	Lemförder 33981 01



## Spurstange

Ausführung beidseitig verstellbar  
Rohr-Ø 40 mm



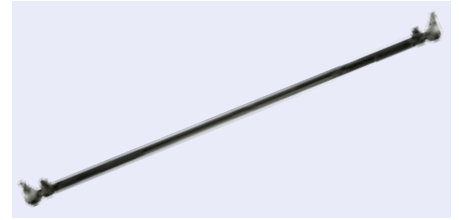
passend für	Einbauort	Länge	Konus-Ø	Bestell-Nr.	Vergleichs-Nr.
CF85, CF75	Vorderachse	1646 mm	26 mm	<b>9077 203 070</b>	Lemförder 27850 01
CF85, CF75, CF65	Hinterachse	1690 mm	30 mm	<b>9053 398 017</b>	Lemförder 33980 01



## Spurstange PROEQUIP

Einbauort Vorderachse

Abbildung entspricht 1903 000 170



passend für	Länge	Konus-Ø	Rohr-Ø	Bestell-Nr.	Vergleichs-Nr.
CF85, CF75, CF65	1646 mm	30 mm	40 mm	<b>1903 000 170</b>	TRW JTR0170
CF85, CF75, 85CF	1698 mm	26 mm	52 mm	<b>9079 990 973</b>	TRW JTR0101

## Spurstange

Einbauort Vorderachse  
 Länge 1734 mm  
 Rohr-Ø 40 mm  
 Konus-Ø 30 mm

passend für	Bestell-Nr.	Vergleichs-Nr.
CF85, CF75, CF65	<b>9080 745 001</b>	Lemförder 33981 01



## Lenkhilfpumpe

Förderleistung 19 dm<sup>3</sup>  
 Ausführung hydraulisch

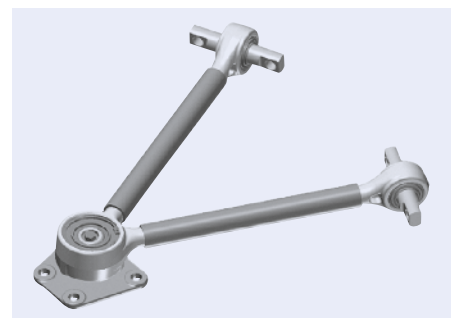
passend für	Druck	Bestell-Nr.	Vergleichs-Nr.
CF85, CF75, 85CF, 75CF	180 bar	<b>9074 243 310</b>	DAF 1375507
85CF, 75CF	150 bar	<b>9074 201 910</b>	DAF 1301265



## Dreieckslenker

Einbauort Hinterachse  
 Bohrungs-Ø 23 mm  
 Rohr-Ø 48 mm  
 Lochabstand 152 mm

passend für	Länge	Bestell-Nr.	Vergleichs-Nr.
CF85, CF75, CF65, 75CF, 65CF	609 mm	<b>9070 653 610</b>	Lemförder 34980 01
CF85, CF75, 75CF	608,2 mm	<b>9070 025 043</b>	Lemförder 25043 01





# WICHMANN

## Dreieckslenker

Einbauort Hinterachse  
 Bohrungs-Ø 23 mm  
 Lochabstand 152 mm



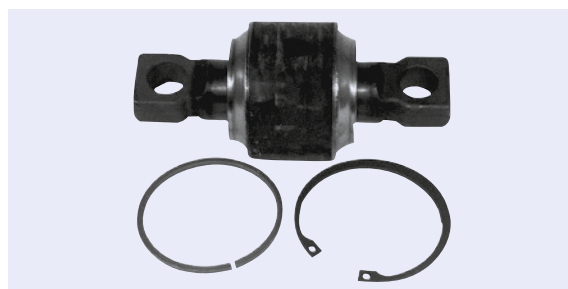
Abbildung entspricht 9079 003 141

passend für	Länge	Rohr-Ø	Bestell-Nr.	Vergleichs-Nr.
CF Euro 6, CF85, CF75	550 mm	58 mm	9079 003 141	DAF 1793877
CF85, CF75, CF65, 75CF, 65CF	609 mm	48 mm	5220 090 032	DAF 1892492

## Reparatursatz für Dreieckslenker

Einbauort Hinterachse  
 Außen-Ø 85 mm  
 Stärke 24 mm  
 Bohrungsabstand 152 mm  
 Bohrungs-Ø 23 mm

passend für	Bestell-Nr.	Vergleichs-Nr.
CF85, CF75, 85CF, 75CF, 65CF	9051 978 401	Lemförder 19784 01



# TRW

## Reparatursatz für Dreieckslenker

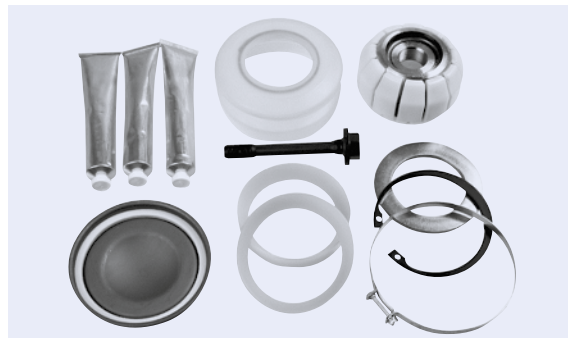
passend für	Bestell-Nr.	Vergleichs-Nr.
CF85, CF75, 85CF, 75CF	9079 992 207	TRW JRK0005



# LEMFÖRDER

## Reparatursatz für Dreieckslenker

passend für	Bestell-Nr.	Vergleichs-Nr.
CF85, CF75, 75CF	9050 001 207	Lemförder 20606 01



CF 2



## Längslenker

Lagerausführung	Molekularlager
Länge	595 mm
Rohr-Ø	50 mm
Bohrungs-Ø	21 mm
Lochabstand	130 mm

passend für	Bestell-Nr.	Vergleichs-Nr.
CF Euro 6, CF85, CF75	0190 300 149	TRW JRR0149



## Längslenker

Einbauort	Vorderachse
Lagerausführung	Molekularlager
Länge	605 mm
Rohr-Ø	48 mm
Bohrungs-Ø	21/21 mm
Lochabstand	130/130 mm

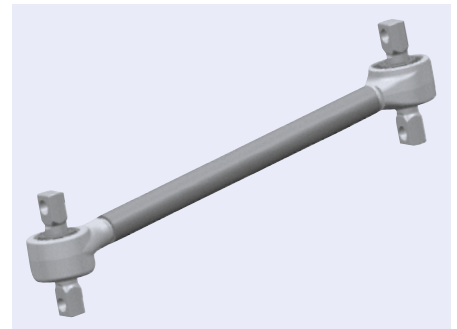
passend für	Bestell-Nr.	Vergleichs-Nr.
CF85, CF65	9079 002 770	TRW JRR7023



## Längslenker

Einbauort	Hinterachse
Lagerausführung	Molekularlager
Länge	606 mm
Rohr-Ø	40 mm
Bohrungs-Ø	19/19 mm
Lochabstand	130/130 mm

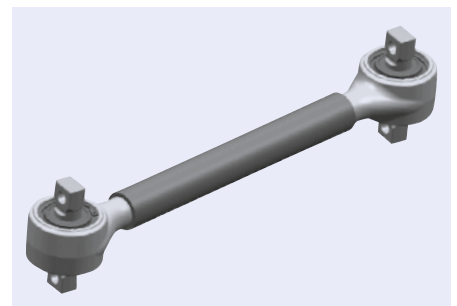
passend für	Bestell-Nr.	Vergleichs-Nr.
CF85, CF75, 85CF, 75CF	9079 991 531	Lemförder 22904 01



## Längslenker

Lagerausführung	Molekularlager
Länge	600 mm
Rohr-Ø	50 mm
Bohrungs-Ø	21 mm
Lochabstand	130 mm

passend für	Bestell-Nr.	Vergleichs-Nr.
CF85, CF75, 75CF	9052 231 601	Lemförder 22316 01

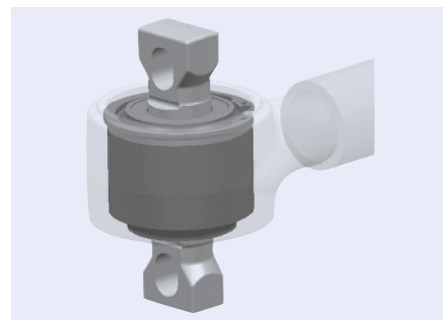




## Reparatursatz für Längslenker

Lagerausführung Molekularlager  
Bohrungs- $\varnothing$  17 mm  
Lochabstand 115 mm  
Stärke 24 mm

passend für	Bestell-Nr.	Vergleichs-Nr.
85CF, 75CF	9050 001 383	Lemförder 19893 01

2  
CF

## Reparatursatz für Längslenker

Bohrungs- $\varnothing$  17 mm  
Lochabstand 115 mm  
Stärke 24 mm

passend für	Bestell-Nr.	Vergleichs-Nr.
85CF, 75CF	9079 016 920	DAF 0689748



## Reparatursatz für Längslenker

Bohrungs- $\varnothing$  21/21 mm  
Lochabstand 152 mm

passend für	Bestell-Nr.	Vergleichs-Nr.
CF85, CF75	9070 002 100	Lemförder 11398 01



## Reparatursatz für Längslenker

Einbauort Hinterachse  
Bohrungs- $\varnothing$  19 mm  
Lochabstand 130 mm

passend für	Bestell-Nr.	Vergleichs-Nr.
CF85, CF75, 75CF	9050 001 369	Lemförder 11713 01

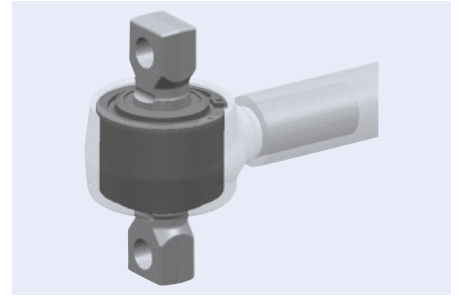




## Reparatursatz für Längslenker

Lagerausführung Molekularlager  
Bohrungs-Ø 19 mm  
Lochabstand 130 mm

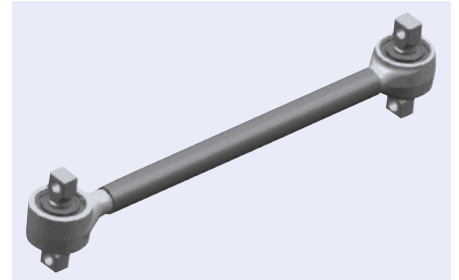
passend für	Bestell-Nr.	Vergleichs-Nr.
75CF, CF85, CF75	9070 038 201	Lemförder 19726 01



## Längs-/Querlenker

Länge 600 mm  
Lochabstand 115 mm  
Rohr-Ø 40 mm  
Bohrungs-Ø 17 mm

passend für	Bestell-Nr.	Vergleichs-Nr.
CF85, CF75	9070 000 905	Lemförder 26823 01

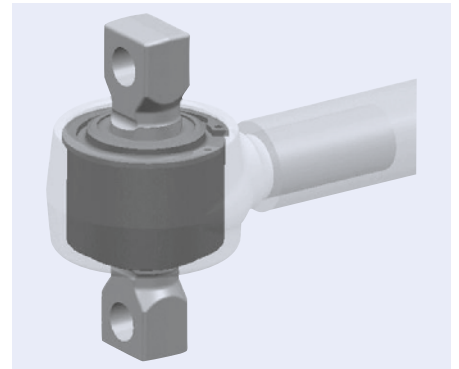


## Reparatursatz für Querlenker

Lagerausführung Molekularlager  
Bohrungs-Ø 17 mm  
Stärke 24 mm  
Lochabstand 115 mm

**Lieferumfang**  
mit Sicherungsring und Distanzhülse

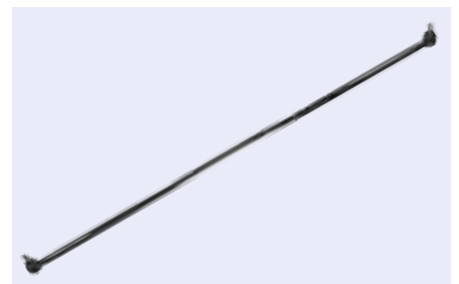
passend für	Bestell-Nr.	Vergleichs-Nr.
CF85, CF75	9079 991 555	Lemförder 23184 01



## Stabilisator

Länge 2028 mm  
Rohr-Ø 36 mm  
Konus-Ø 30 mm

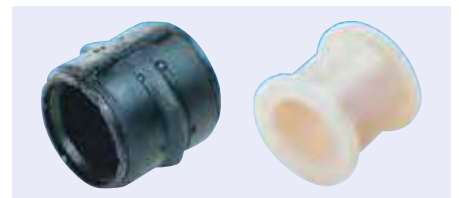
passend für	Bestell-Nr.	Vergleichs-Nr.
CF85	1903 001 500	TRW JTS0015



## Stabilisatorlager

Einbauseite links/rechts

Abbildung entspricht 6001 273 279



passend für	Einbauort	Länge	Außen-Ø	Innen-Ø	Bestell-Nr.	Vergleichs-Nr.
CF85, CF75, CF65, 85CF, 75CF, 65CF	Vorderachse	50 mm	52/46,5 mm	16 mm	6001 273 279	DAF 1 273 279
CF85, CF75, CF65, 85CF, 75CF, 65CF	Vorderachse, innen	62,5 mm	60 mm	41 mm	6001 288 000	DAF 1 732 886
CF65	Vorderachse, außen	37 mm	36 mm	16 mm	9290 400 396	DAF 1 400 396

## Achsschenkelbolzen-Satz

Länge 254 mm  
Außen-Ø 31,5 mm

**Lieferumfang**  
2 x Bolzen und Zubehör

passend für	Bestell-Nr.	Vergleichs-Nr.
CF85, CF65	1325 592 010	DAF 0683499



## Achsschenkelbolzen-Satz

Länge 272 mm  
Bolzen-Ø 32,5 mm

**Lieferumfang**  
2 x Bolzen und Zubehör

passend für	Bestell-Nr.	Vergleichs-Nr.
85CF, 75CF, 65CF	8000 002 571	DAF 0681706



CF 2



[trwaftermarket.com/trwproequip](http://trwaftermarket.com/trwproequip)

# TRW

## Sicherheit – Ohne Kompromisse

Nkw-Ersatzteile der Marke TRW Proequip stehen für kompromisslose Erstausrüster-Qualität: stark, zuverlässig, langlebig – in allen Fahrsituationen und unter schwersten Bedingungen. Bremsenteile, Lenkungs- und Aufhängungskomponenten sowie Stoßdämpfer bilden ein vollständiges Ersatzteilangebot für Nkw-Werkstätten. Mit mehr als 100 Jahren Erfahrung als Erstausrüster fertigt TRW alle Produkte nach strengen OE-Standards und testet unter härtesten Bedingungen. Nkw-Profis vertrauen auf TRW Proequip.



**NKW-TEILE VOM ERSTAUSRÜSTER**

## Wellendichtring für Radnabe

Einbauort hinten  
Innen-Ø 125 mm

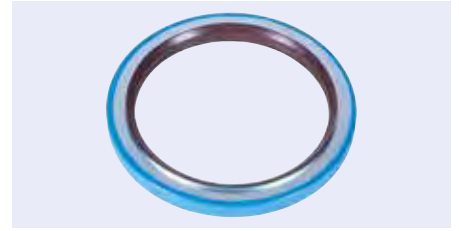


Abbildung entspricht 6000 292 766

passend für	Außen-Ø	Bestell-Nr.	Vergleichs-Nr.
CF Euro 6, CF85, CF75, 85CF, 75CF, 65CF	160/190 mm	<b>6001 335 063</b>	DAF 1335063
CF85, CF75, 85CF, 75CF, 65CF	160 mm	<b>6000 292 766</b>	DAF 0292766

## Polrad



passend für	Einbauort	Außen-Ø	Innen-Ø	Stärke	Bestell-Nr.	Vergleichs-Nr.
CF85, CF75, CF65, 85CF, 75CF, 65CF	Vorderachse	148 mm	118 mm	13,3 mm	<b>6000 032 392</b>	DAF 1805821
CF85, CF75, 85CF	Vorderachse	170 mm	138 mm	13,3 mm	<b>6000 032 393</b>	DAF 1805822
CF85, CF75, CF65	Hinterachse	212 mm	168 mm	18 mm	<b>6000 032 391</b>	DAF 1805824
CF85, CF75, CF65, 85CF, 75CF, 65CF	Hinterachse	212 mm	168 mm	18 mm	<b>6000 032 394</b>	DAF 1805823

## Radbolzen

Außengewinde M22 x 1,5  
Oberfläche phosphatiert  
Klasse 10.9



Abbildung entspricht 2218 000 500

passend für	Gewindelänge	Länge	Bestell-Nr.	Vergleichs-Nr.
CF85, CF75, CF65, 85CF, 75CF, 65CF	42 mm	97 mm	<b>2218 000 800</b>	DAF 1309191
CF Euro 6, CF85, CF75, CF65, 85CF, 75CF, 65CF	42 mm	114 mm	<b>2218 000 500</b>	DAF 0620649
CF Euro 6, CF85, CF75, CF65, 85CF, 75CF, 65CF	45 mm	85 mm	<b>1325 020 202</b>	DAF 1337020

## Radmutter

Schlüsselweite 32 mm



Abbildung entspricht 6136 320 452

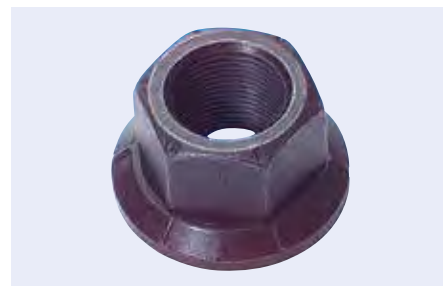
passend für	Gewinde	Oberfläche	Höhe	Bestell-Nr.	Vergleichs-Nr.
CF Euro 6	M22 x 1,5	geometrisiert	27 mm	<b>1303 221 552</b>	DAF 1826088
CF Euro 6	M22 x 1,5	geometrisiert	62 mm	<b>6136 320 452</b>	DAF 1263488
CF85	M22 x 1,5	phosphatiert	30 mm	<b>2219 002 110</b>	DAF 0652575
85CF, 75CF, 65CF	M22 x 2	phosphatiert	25 mm	<b>6143 711 512</b>	DAF 0144922

## Radmutter mit Mittenzentrierung

Gewinde M22 x 1,5  
Höhe 27 mm  
Norm DIN 74361  
Oberfläche phosphatiert  
Schlüsselweite 32 mm

Bestell-Nr.

1303 221 551



CF  
2

## Radnabe

Ausführung mit Lager

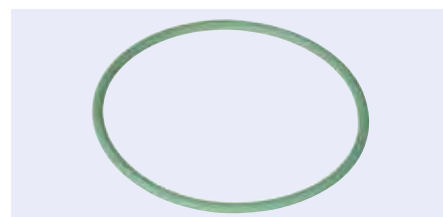
passend für	Bestell-Nr.	Vergleichs-Nr.
CF85, CF75	1325 081 216	DAF 1812161
CF85, CF75, CF65	1325 020 172	DAF 1818004



## Dichtring für Radnabe

Innen-Ø 111 mm  
Stärke 5 mm

passend für	Bestell-Nr.	Vergleichs-Nr.
CF85, CF75, CF65, 85CF, 75CF, 65CF	1325 030 122	DAF 1398725



**EURO  
PART**

## Kegelrollenlager

Typ 332 08  
Außen-Ø 80 mm  
Innen-Ø 40 mm  
Breite 32 mm

(Abbildung ähnlich)

passend für	Bestell-Nr.
CF85	8001 332 082

**EURO  
PART**



## Kegelrollenlager



Abbildung entspricht 8001 214 700

passend für	Typ	Außen-Ø	Innen-Ø	Breite	Bestell-Nr.
CF Euro 6, CF85, CF75, CF65, 85CF, 75CF, 65CF	VKHB 2147	165 mm	100 mm	47 mm	<b>8001 214 700</b>
CF85	332 08	80 mm	40 mm	33 mm	<b>8001 332 080</b>



## Radlager



Abbildung entspricht 6955 660 240

passend für	Außen-Ø	Innen-Ø	Breite	Bestell-Nr.	Vergleichs-Nr.
CF85, CF75, CF65, 85CF, 75CF	125 mm	70 mm	114 mm	<b>6955 660 240</b>	FAG 566074.H195
CF85, CF75, CF65, 85CF, 75CF	124,7 mm	70 mm	110 mm	<b>6955 668 195</b>	FAG 566834.H195
CF85, CF75, CF65, 85CF, 75CF	148 mm	100 mm	135 mm	<b>6958 015 940</b>	FAG 566283.H195
CF85, CF75, 85CF	138 mm	82 mm	130 mm	<b>6950 093 195</b>	FAG 566193.H195



## Schmierstoffgeber

automatisch, gefüllt mit Spezialschmierfett, durchsichtiger Behälter zur Sichtprüfung, LED-Statusanzeige

### Anwendungsbereich

hohe Temperaturen und Belastungen, Gelenklager



Inhalt	Gebinde	Bestell-Nr.	Vergleichs-Nr.
125 ml	Patrone	<b>3564 150 066</b>	DAF 1690642

## Radnabenabdeckung

Einbauort	Vorderachse
Innen-Ø	114 mm
Außen-Ø	160/125 mm
Stärke	40 mm
Lochkreis-Ø	114 mm
Lochanzahl	4

passend für	Bestell-Nr.
CF85, CF75, CF65	<b>1325 091 965</b>







## Zuspanneinheit

Ausführung	vereinheitlicht
Befestigung	axial
Lagerausführung	mit Stahlkappe
Radgröße	22,5"

Winkel der Bremszylinderachse zu Fahrzeugachse 0°

**Lieferumfang**  
ohne Bremsträger und Beläge

Abbildung entspricht 3450 414 766



passend für	Typ	Bestell-Nr.	Vergleichs-Nr.
CF Euro 6	SN7203RC	3450 414 766	Knorr K003803
CF Euro 6	SN7213RC	3450 414 767	Knorr K003804
CF85, CF65	SN7205RC	3450 414 770	Knorr K003807
CF85, CF65	SN7215RC	3450 414 771	Knorr K003808

### Zubehör

Beschreibung	passend für	Bestell-Nr.	Vergleichs-Nr.
Druckstück-Satz, SN 6/7	CF Euro 6, CF85, CF65	3400 110 013	Knorr K010603
Nachstellerkappen-Satz, SN 5/6	CF Euro 6	3450 411 915	Knorr K000029
Führungs-/Dichtungssatz, SN 7	CF85	5034 343 812	Knorr K002845
Führungs-/Dichtungssatz, SN 6/7	CF85	3450 414 380	Knorr K001915

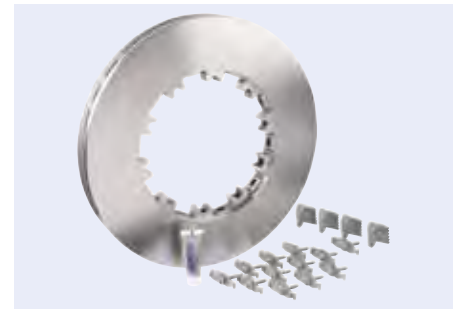


## Bremsscheibe

Stärke	45 mm
Mindeststärke	37 mm
Außen-Ø	432 mm

**Lieferumfang**  
mit Zubehör

passend für	Bestell-Nr.	Vergleichs-Nr.
CF Euro 6, CF85, CF65	6001 387 439	Knorr K034248K50



Passende Bremskolben-Rückstellwerkzeuge bei EUROPART erhältlich!

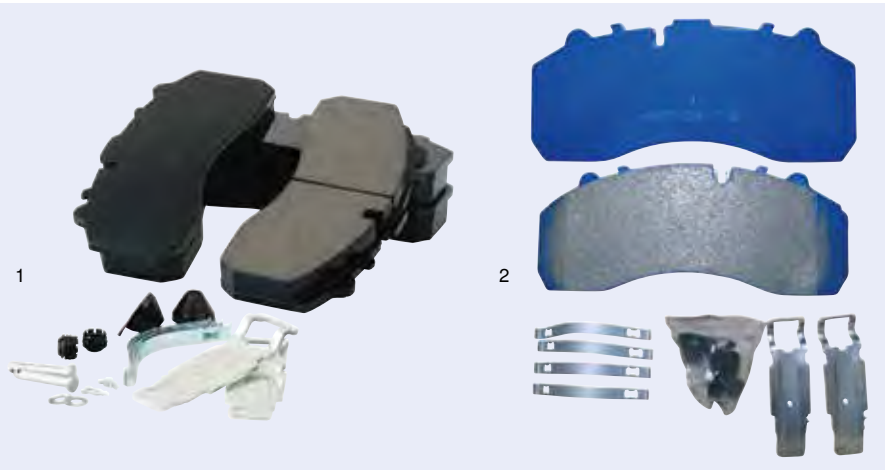


## Scheibenbremsbelag-Satz

Ausführung	für Verschleißanzeiger vorbereitet
Bremssystem	SB 7000
WVA-Nr.	29202, 29253, 29278
Belaglänge	248 mm
Belagbreite	110 mm
Belagstärke	30,00 mm

passend für	Bestell-Nr.	Vergleichs-Nr.
CF Euro 6	2129 087 402	Textar 2927802





## Scheibenbremsbelag-Satz

passend für	Einbauort	WVA-Nr.	Bremssystem	Belaglänge	Belagbreite	Belagstärke	Abb.	Bestell-Nr.
CF Euro 6, CF85, CF75, CF65, 85CF	Vorder-/ Hinterachse	29059, 29061, 29087, 29108, 29201	SB/SN 7	247,5 mm	109,5 mm	30,00 mm	1	<b>2323 405 206</b>
CF85, CF75, CF65, 85CF	Vorder-/ Hinterachse	29059, 29061, 29087, 29108, 29201	SB/SN 7	247,5 mm	109,5 mm	30,00 mm	2	<sup>1</sup> <b>2323 405 207</b>

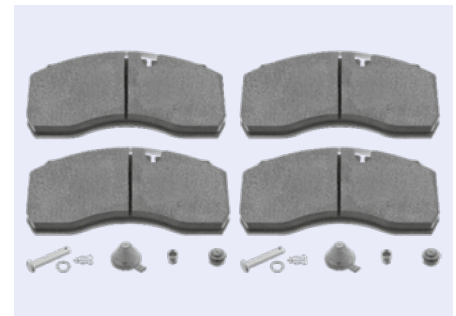
<sup>1</sup> speziell für den Kurzstreckeneinsatz



## Scheibenbremsbelag-Satz

Ausführung für Verschleißwarnanzeiger vorbereitet  
 Einbauort Vorder-/Hinterachse  
 Bremssystem SB/SN7  
 Belagstärke 30 mm

passend für	Bestell-Nr.	Vergleichs-Nr.
CF Euro 6	<b>7601 373 000</b>	Meritor MDP3087K

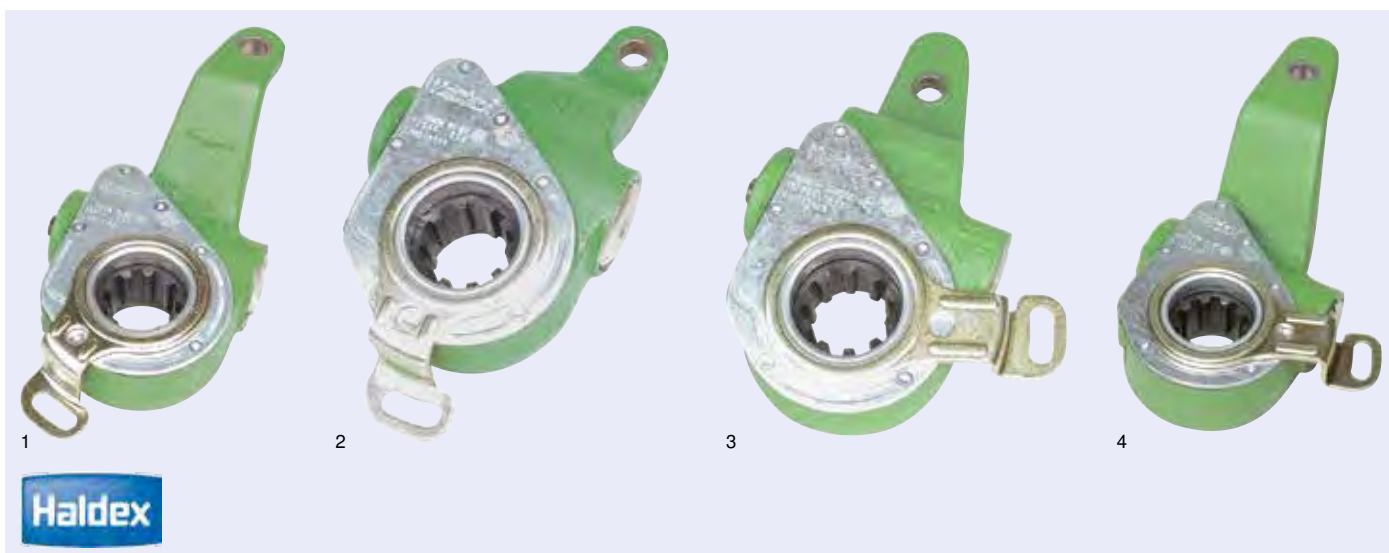


## Scheibenbremsbelag-Satz

Ausführung mit Niederhaltesystem  
 Bremssystem SB/SN7 (ProTecS)  
 WVA-Nr. 29087  
 Belaglänge 248 mm  
 Belagbreite 110 mm  
 Belagstärke 30 mm

passend für	Bestell-Nr.	Vergleichs-Nr.
CF65	<b>2129 253 613</b>	Beral 2925330004145674





## Gestängesteller

Ausführung automatisch  
Bohrungs- $\varnothing$  14 mm  
Lochanzahl 1  
Zähnezahl 10  
Zahnablenprofil SAE 1 1/2" 10 C

passend für	Form	Lochabstand	Abb.	Bestell-Nr.	Vergleichs-Nr.
CF Euro 6, CF85	links gekröpft, -56 mm	143 mm	1	3400 725 440	Haldex 72544C
CF Euro 6, CF85	links gekröpft, +56 mm	143 mm	2	3400 725 450	Haldex 72545C
CF Euro 6, CF85	links gekröpft, +6 mm	145 mm	3	3400 727 040	Haldex 72704C
CF Euro 6, CF85	links gekröpft, -6 mm	145 mm	4	3400 727 050	Haldex 72705C



## Bremstrommel

Einbauort Hinterachse  
Innen- $\varnothing$  420 mm  
Lochkreis- $\varnothing$  335 mm  
Naben- $\varnothing$  285,00 mm  
Höhe 288 mm  
Lochanzahl 10

eine passende Bremsfederzange finden Sie auf Seite 279

passend für	Bestell-Nr.
CF Euro 6, CF85	2029 420 010
85CF, 75CF, 65CF	2029 420 002



## Trommelbremsbelag-Satz

WVA-Nr. 19063  
Qualität 1616  
Bremstrommel- $\varnothing$  420 mm  
Belagstärke 21,55 mm  
Belagbreite 200 mm

passend für	Bestell-Nr.	Vergleichs-Nr.
CF Euro 6, CF85	2119 063 503	Beral 1906320606016166



# WABCO

## Kompressor

Ausführung	wassergekühlt
Anzahl der Zylinder	2
Hub	50 mm
Hubraum	442 cm <sup>3</sup>
Betriebsdruck	max. 12,5 bar

passend für	Bestell-Nr.	Vergleichs-Nr.
CF85	0535 045 017	WABCO 911 504 506 0

### Zubehör

Beschreibung	Bestell-Nr.
O-Ring	6170 541 105



# WABCO

## Kompressor

Ausführung	wassergekühlt
Anzahl der Zylinder	2
Hub	62/21 mm
Hubraum	352/119 cm <sup>3</sup>

passend für	Bestell-Nr.	Vergleichs-Nr.
CF85	0005 180 040	WABCO 912 518 004 0

### Zubehör

Beschreibung	Bestell-Nr.
O-Ring	6001 680 226



# KNORR-BREMSE

## Lufttrockner

Abschaltdruck	10,4 bar
Typ	LA8145

passend für	Bestell-Nr.	Vergleichs-Nr.
CF85	3401 498 600	Knorr K014986N50



# WABCO

## Lufttrocknerpatrone

### ASP (Air System Protector)

Trockenmittelkartusche mit verbesserter Ölabscheidung durch integrierten Koaleszenzfilter zur Abscheidung kleinster Öltröpfchen, die auf bewährter WABCO-Technologie basiert

Ausführung	mit Koaleszenzfilter
Betriebsdruck	14 bar
Anschlussgewinde	M39 x 1,5
Gewindeart	Rechtsgewinde

Einfach nachzurüsten als Ersatz für Standard-Trockenmittelkartusche.

passend für	Bestell-Nr.	Vergleichs-Nr.
85CF, 75CF, 65CF	0179 012 232	WABCO 432 901 223 2



# WABCO

## Lufttrocknerpatrone ASP (Air System Protector)

Ausführung mit Koaleszenzfilter  
 Gewindeart Rechtsgewinde  
 Betriebsdruck max. 13 bar  
 Anschlussgewinde M41 x 1,5

passend für	Bestell-Nr.	Vergleichs-Nr.
CF85, CF75, CF65, 85CF, 75CF, 65CF	3800 024 521	WABCO 432 901 246 2

2  
CF

# WABCO

## Lufttrocknerpatrone im Austausch

Betriebsdruck 14 bar  
 Anschlussgewinde M39 x 1,5

Austausch für WABCO 432 410 020 2

passend für	Bestell-Nr.	Vergleichs-Nr.
85CF, 75CF, 65CF	3419 851 271	WABCO 432 410 222 7



# KNORR-BREMSE

## Lufttrocknerpatrone

trocknet und reinigt die Druckluft, verwendet ein hoch effektives, bewährtes Trockenmittel

Gewindeart Rechtsgewinde  
 Betriebsdruck 14 bar  
 Gewinde M41 x 1,5  
 Höhe 135 mm

### Anwendungsbereich

geeignet für alle Lufttrocknertypen mit Standard-Aufschraubpatronenverbindung

### Lieferumfang

komplett mit Dichtungsringen

passend für	Bestell-Nr.	Vergleichs-Nr.
CF85, CF75, CF65	6001 391 510	Knorr II41300F



# KNORR-BREMSE

## Lufttrocknerpatrone

Ausführung mit Ölabscheider  
 Höhe 165 mm  
 Gewinde M41 x 1,5

passend für	Bestell-Nr.	Vergleichs-Nr.
CF85	3400 158 570	Knorr K039455





## Geräuschdämpfer

Ausführung Schnappanschluss

Bestell-Nr.

3400 410 630

Vergleichs-Nr.

Knorr II41063F



## Vierkreisschutzventil

mit Sicherheitsentlüftung im Federspeicherkreis, gesteuert durch Kreis 1

Anschlussgewinde M22 x 1,5/M16 x 1,5

Öffnungsdruck 21-22, 24: 6,5 bar

23: 7 bar

Schließdruck 21-22, 24: 6,5 bar

23: 7 bar

passend für

CF85

Bestell-Nr.

3450 408 870

Vergleichs-Nr.

Knorr II37464N50



## Vierkreisschutzventil

mit Sicherheitsentlüftung im Federspeicherkreis, gesteuert durch Kreis 1

Gewinde M16 x 1,5/M22 x 1,5 NG12 VOSS

Öffnungsdruck 21-24: 9 bar

Schließdruck 21-24: 9 bar

passend für

CF65

Bestell-Nr.

3400 046 567

Vergleichs-Nr.

Knorr II39010FN50



## ABS-Drucksteuerventil

passend für

CF85

Bestell-Nr.

3450 407 680

Vergleichs-Nr.

Knorr K038438N50



## ALB-Regler

Anschluss M22 x 1,5 VOSS 230

Regelbereich ab 0,8 ± 0,2 bar

passend für

CF85

Bestell-Nr.

0397 200 040

Vergleichs-Nr.

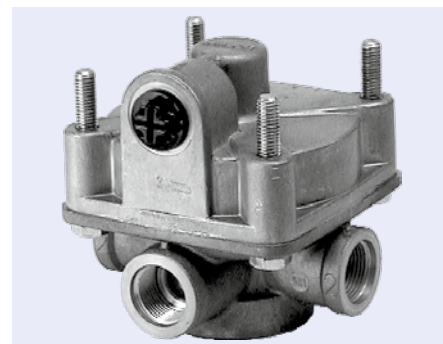
WABCO 475 720 004 0



**WABCO****Druckbegrenzungsventil**

Begrenzungsdruck 0,5 +0,1/-0,2 bar  
Eingangsdruck 12 bar

passend für	Bestell-Nr.	Vergleichs-Nr.
CF85	0390 190 000	WABCO 475 019 000 0

**WABCO****Druckregelventil**

für VOSS 230

Anschluss elektrisch, Bajonett (DIN)72585  
Anschlussgewinde M22 x 1,5  
Betriebsdruck max. 13 bar  
Spannung 24 V

passend für	Bestell-Nr.	Vergleichs-Nr.
CF65	0371 950 550	WABCO 472 195 055 0

**WABCO****Druckregelventil**

Anschluss elektrisch, Bajonett (DIN)72585  
Anschlussgewinde M22 x 1,5 JED-388  
Spannung 24 V  
Betriebsdruck max. 11 bar  
Schutzart IP67

passend für	Bestell-Nr.	Vergleichs-Nr.
CF85, CF75	0371 950 087	WABCO 472 195 016 0

**Zubehör**

Beschreibung	Bestell-Nr.	Vergleichs-Nr.
Adapterkabel	0666 011 322	WABCO 894 601 132 2

**KNORR-BREMSE****Handbremsventil**

Ausführung mit Kontrollstellung, ohne Haltestellenbremse, Mikroschalter und Notlöseeinrichtung  
Anschluss seitlich, M16 x 1,5 VOSS NG8  
Betriebsdruck max. 10 bar

2 Kreise indirekt wirkend, Entlüftungsanschluss für Schlauch- oder Rohrdurchmesser 6 mm

passend für	Bestell-Nr.	Vergleichs-Nr.
CF75	6138 907 500	Knorr DPM90D

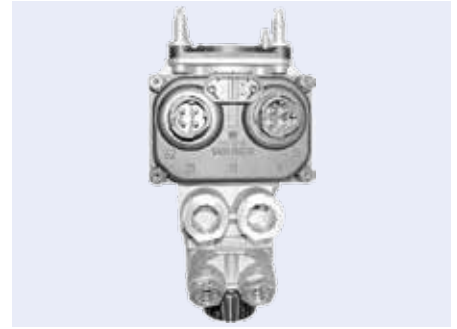


# WABCO

## Bremswertgeber

Betriebsdruck 13 bar

passend für	Bestell-Nr.	Vergleichs-Nr.
CF85	3800 030 040	WABCO 480 003 004 0



# WABCO

## Bremswertgeber

Ausführung mit Geräuschkämpfer  
 Anschluss 4 x M22 x 1,5  
 Betriebsdruck 10 bar  
 Gewinde VOSS, Typ 3

passend für	Bestell-Nr.	Vergleichs-Nr.
CF85	0360 015 000	WABCO 480 001 500 0



# WABCO

## EBS-Achsmodulator

Betriebsdruck max. 15 bar  
 Gewinde M22 x 1,5

passend für	Bestell-Nr.	Vergleichs-Nr.
CF85	0361 040 020	WABCO 480 104 002 0



# WABCO

## EBS-Achsmodulator

Ausführung Sattelzugmaschine FT 4 x 2, ohne Redundanzventil

passend für	Bestell-Nr.	Vergleichs-Nr.
CF85	0361 040 030	WABCO 480 104 003 0

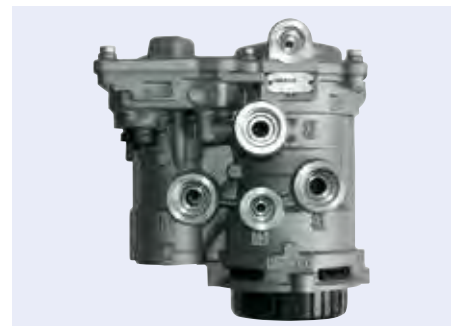


# WABCO

## EBS-Anhängersteuerventil

Ausführung Stecker, horizontal  
 Betriebsdruck max. 8,5 bar

passend für	Bestell-Nr.	Vergleichs-Nr.
CF85	0064 060 070	WABCO 480 204 002 0





# WABCO

## Magnetventil

### 3/2-Wege

Ausführung belüftend  
Anschluss elektrisch, Bajonett (DIN) 72585  
Schutzart IP6K6/IP6K9K  
Spannung 24 V

passend für	Bestell-Nr.	Vergleichs-Nr.
CF85	0371 726 260	WABCO 472 172 626 0



# WABCO

## Magnetventil

### 3/2-Wege

Ausführung belüftend  
Anschluss M12 x 1,5, Bajonett DIN 72585-A1-2.1-Sn/K1  
Nennweite 2,2/3 mm  
Spannung 24 V  
Betriebsdruck 1-11 bar

passend für	Bestell-Nr.	Vergleichs-Nr.
CF Euro 6	0371 726 060	WABCO 472 172 606 0



# KNORR-BREMSE

## ABS-Relaisventil

Betriebsdruck 10 bar  
Höhe 110 mm  
Breite 104 mm  
Anschluss 1 M22 x 1,5 Vorrat  
Anschluss 2 M22 x 1,5 Ausgang  
Anschluss 4 M16 x 1,5 Steueranschluss

passend für	Bestell-Nr.	Vergleichs-Nr.
95XF	3990 001 090	Knorr AC574AXY



# KNORR-BREMSE

## Relaisventil

Anschluss M22 x 1,5/M16 x 1,5, Bajonett  
nur für Federspeicherkreis

passend für	Bestell-Nr.	Vergleichs-Nr.
CF65	3450 404 810	Knorr AC577B



# KNORR-BREMSE

## Relaisventil

Anschluss 1-2 M22 x 1,5  
Anschluss 3 M16 x 1,5

nur für Federspeicherkreis

passend für	Bestell-Nr.	Vergleichs-Nr.
CF85	6001 360 613	Knorr AC577A



# WABCO

## Relaisventil

Ausführung Proportionalrelaisventil  
 Anschluss 1-2 M22 x 1,5  
 Anschluss 4 M16 x 1,5  
 Betriebsdruck 10 bar  
 Gewinde VOSS 232

passend für	Bestell-Nr.	Vergleichs-Nr.
CF85	0642 020 050	WABCO 480 202 005 0



# WABCO

## 3/2-Wegeventil

Hub 12,5 mm  
 Stößellänge 42 mm

**Lieferumfang**  
 mit Sechskantmutter M26 x 1,5

passend für	Bestell-Nr.	Vergleichs-Nr.
CF85	0300 220 210	WABCO 463 022 021 0



# KNORR-BREMSE

## Schnelllöseventil

Anschluss 1 M22 x 1,5  
 Anschluss 2 M16 x 1,5  
 Anschluss 3 M22 x 1,5, mit Entlüftungsmembran

passend für	Bestell-Nr.	Vergleichs-Nr.
CF85	3400 004 960	Knorr 1186892



# WABCO

## Drehzahlsensor

Länge 230 mm

passend für	Bestell-Nr.	Vergleichs-Nr.
CF85, CF65	3800 321 720	WABCO 441 032 172 0



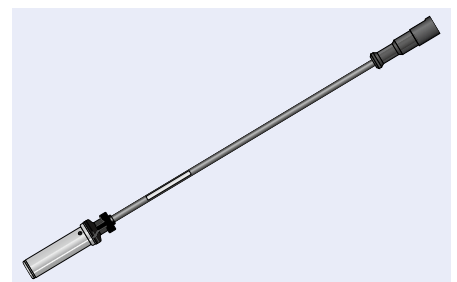
# WABCO

## Drehzahlsensor-Set

Ausführung mit Kupplungsdose  
 Länge 2200 mm

**Lieferumfang**  
 mit Fett und Klemmbuchse

passend für	Bestell-Nr.	Vergleichs-Nr.
75CF	3800 044 103	WABCO 441 035 925 2



# WABCO

## Federspeicherbremszylinder

Anschluss	M16 x 1,5
Betriebsdruck	max. 10,2/8,5 bar
Hub	75/75 mm
Kolbenstangenlänge	15 mm
Lösedruck	5,1 bar

Kraftabgabe 7900 N

passend für	Bestell-Nr.	Vergleichs-Nr.
CF Euro 6, CF85	3804 812 720	WABCO 925 481 272 0



CF 2

# KNORR-BREMSE

## Kolbenbremszylinder

Typ	24
Bolzenabstand	120,7 mm
Hub	57/57 mm
Kolbenstangenlänge	15 mm
Membrangröße	24"

passend für	Bestell-Nr.	Vergleichs-Nr.
CF85	3400 018 530	Knorr I131408



# WABCO

## Kombibremszylinder

Anschluss	M22 x 1,5
Betriebsdruck	max. 10,2/8,5 bar
Hub	64/64 mm
Kolbenstangenlänge	15 mm
Lösedruck	6,1 bar

Kraftabgabe 10900 N

passend für	Bestell-Nr.	Vergleichs-Nr.
CF85	3800 811 560	WABCO 925 481 156 0
CF85	6001 360 929	WABCO 925 481 150 0
CF85	0554 811 510	WABCO 925 481 151 0



# WABCO

## Kupplungskopf automatisch

Ausführung	mit Ventil
Anschlussgewinde	M16 x 1,5

Abbildung entspricht 0592 002 210

passend für	Farbe	Bestell-Nr.	Vergleichs-Nr.
CF85	rot	0592 002 210	WABCO 952 200 221 0
CF85	gelb	0592 002 220	WABCO 952 200 222 0





## Kupplungskopf

Ausführung selbstdichtend  
Anschluss M16 x 1,5

passend für	Typ	Farbe	Bestell-Nr.	Vergleichs-Nr.
CF85, CF75, 85CF, 75CF	KU4124	rot	<b>3410 412 400</b>	Knorr K004231
CF85, CF75, 85CF, 75CF	KU4128	gelb	<b>3410 412 800</b>	Knorr K004230



## WABCO

### ECAS-Wegsensor

Ausführung mit Hebel  
Anschluss Bajonett DIN 72585-A1-2.1-Sn/K2

passend für	Bestell-Nr.	Vergleichs-Nr.
CF85, CF65	<b>0210 501 000</b>	WABCO 441 050 100 0



## WABCO

### ECAS-Magnetventil

Betriebsdruck max. 5-13 bar  
Spannung 24 V

passend für	Bestell-Nr.	Vergleichs-Nr.
CF85	<b>6001 343 255</b>	WABCO 472 880 030 0



## WABCO

### ECAS-Magnetventil

Ausführung 3 Magnete, mit Geräushdämpfer  
Einbauort Hinterachse  
Anschluss elektrisch, Bajonett (DIN)  
Anschlussgewinde M22 x 1,5, VOSS 230  
Betriebsdruck max. 5-13 bar  
Spannung 24 V

**Anwendungsbereich**  
2 Wegsensoren

passend für	Bestell-Nr.	Vergleichs-Nr.
CF65	<b>0379 000 530</b>	WABCO 472 900 053 0



# WABCO

## ECAS-Magnetventil

Ausführung	mit Geräuschkämpfer, Magnetanschluss oben
Einbauort	Hinterachse, Liftachse
Anschluss	elektrisch, 2 x Bajonett DIN
Anschlussgewinde	M22 x 1,5, VOSS 230
Betriebsdruck	max. 5-13 bar
Schutzart	IP6K6K
Spannung	24 V

passend für	Bestell-Nr.	Vergleichs-Nr.
CF85	0379 051 110	WABCO 472 905 111 0



CF 2

# WABCO

## ECAS-Magnetventil

Betriebsdruck	max. 5-13 bar
Schutzart	IP6K9K
Spannung	24 V

passend für	Bestell-Nr.	Vergleichs-Nr.
CF85, CF75, CF65	6001 343 254	WABCO 472 880 001 0



# WABCO

## Bedieneinheit

### ECAS/ELM

Ausführung	9-polig
Spannung	24 V

Steckerausführung ID 446 056 231 2

(Abbildung ähnlich)

passend für	Bestell-Nr.	Vergleichs-Nr.
CF85	0760 561 170	WABCO 446 056 117 0





## H7/H1-Hauptscheinwerfer

Ausführung mit Abblend-, Blink-, Fern-, Positions- und LED-Tagfahrlicht  
Lampenart H7/H1/P21W  
Spannung 24 V

### Anwendungsbereich

für Fahrzeuge ohne Leuchtweitenregelung und ohne Scheinwerferreinigungsanlage

### Lieferumfang

mit Glühlampen



passend für	Einbauseite	Bestell-Nr.	Vergleichs-Nr.
CF Euro 6	links	0010 116 511	HELLA 1ED 010 116-511
CF Euro 6	rechts	0010 116 521	HELLA 1ED 010 116-521

passende Glühlampen finden Sie ab Seite 258



## H7/H1-Hauptscheinwerfer

Ausführung mit Abblend-, Blink-, Fern- und Positionslicht  
Lampenart H7/H1/P21W/W5W  
Spannung 24 V

### Lieferumfang

mit Glühlampen



passend für	Einbauseite	Anwendungsbereich	Bestell-Nr.	Vergleichs-Nr.
CF85, CF75, CF65	links	für Fahrzeuge ohne Leuchtweitenregelung	0247 046 031	HELLA 1EJ 247 046-031
CF85, CF75, CF65	rechts	für Fahrzeuge ohne Leuchtweitenregelung	0247 046 041	HELLA 1EJ 247 046-041
CF85, CF75, CF65	links	für Fahrzeuge mit Leuchtweitenregelung (elektrisch)	0247 046 011	HELLA 1EJ 247 046-011
CF85, CF75, CF65	rechts	für Fahrzeuge mit Leuchtweitenregelung (elektrisch)	0247 046 021	HELLA 1EJ 247 046-021

## Xenon-Hauptscheinwerfer

Ausführung mit Abblend-, Blink-, Fern- und Positionslicht  
Lampenart D2S/H1/PY21W/W5W  
Spannung 24 V

### Anwendungsbereich

für Fahrzeuge mit und ohne Leuchtweitenregelung (elektrisch)

### Lieferumfang

ohne Stellmotor für Leuchtweitenregelung und ohne Vorschaltgerät



passend für	Einbauseite	Bestell-Nr.
CF85, CF75, CF65	links	9501 658 103
CF85, CF75, CF65	rechts	9501 658 104



## H4-Hauptscheinwerfer

Ausführung mit Abblend-, Fern- und Positionslicht  
 Lampenart H4/W5W  
 Spannung 24 V

**Anwendungsbereich**  
 für Fahrzeuge ohne Leuchtweitenregelung

**Lieferumfang**  
 mit Glühlampen



passend für	Einbauseite	Bestell-Nr.	Vergleichs-Nr.
85CF, 75CF, 65CF	links	0007 660 011	HELLA 1AG 007 660-011
85CF, 75CF, 65CF	rechts	0007 660 021	HELLA 1AG 007 660-021

Scheinwerfereinstellgeräte finden Sie auf Seite 287



## H11-Nebelscheinwerfer

Lampenart H11  
 Spannung 24 V  
 Bauart FF/Halogen  
 Typ Einbau

**Anwendungsbereich**  
 für Fahrzeuge mit Kurvenlicht

**Lieferumfang**  
 mit Glühlampe



passend für	Einbauseite	Bestell-Nr.	Vergleichs-Nr.
CF Euro 6	links	0010 223 031	HELLA 1ND 010 223-031
CF Euro 6	rechts	0010 223 041	HELLA 1ND 010 223-041



## H3-Nebelscheinwerfer

Ausführung mit Fernlicht  
 Lampenart H3/H3  
 Spannung 24 V

**Lieferumfang**  
 mit Glühlampen



passend für	Einbauseite	Bestell-Nr.	Vergleichs-Nr.
CF85, CF75, CF65	links	0965 410 131	HELLA 1PE 965 410-131
CF85, CF75, CF65	rechts	0965 410 141	HELLA 1PE 965 410-141



## H1-Nebelscheinwerfer

Ausführung mit Fernlicht  
Lampenart H1/H3  
Spannung 24 V

### Lieferumfang

Gehäuse mit Scheinwerfereinsatz und eingebauten Glühlampen, ohne Rahmen

passend für	Einbauseite	Bestell-Nr.	Vergleichs-Nr.
CF85, CF75, CF65	links	<b>0147 497 002</b>	HELLA 9BG 147 497-002
CF85, CF75, CF65	rechts	<b>0147 498 002</b>	HELLA 9BG 147 498-002

### Zubehör

Beschreibung	Bestell-Nr.
Scheinwerferrahmen, links	<b>6001 449 528</b>
Scheinwerferrahmen, rechts	<b>6000 203 159</b>



## LED-Blinkleuchte

### ICDL10

Ausführung ohne Lampenträger  
Lampenart PY21W  
Spannung 24 V  
Lichtscheibenfarbe klar  
Typ An-/Einbau

passend für	Einbauseite	Bestell-Nr.	Vergleichs-Nr.
CF Euro 6	links	<b>9190 846 491</b>	Vignal 117000
CF Euro 6	rechts	<b>9190 846 492</b>	Vignal 117010



## Blinkleuchte

### ICDL07

Einbauort seitlich  
Einbauseite links/rechts  
Lampenart P21W  
Lichtscheibenfarbe gelb  
Typ Anbau

### Lieferumfang

mit Lampenträger

passend für	Bestell-Nr.	Vergleichs-Nr.
CF85, CF75, CF65	<b>9503 700 186</b>	Vignal 109010







## Positionsleuchte

Einbauort	vorne, oben
Einbauseite	links/rechts
Lampenart	C5W
Spannung	24 V
Breite	100 mm
Höhe	40 mm
Farbe	klar
Lichtscheibenfarbe	klar
Typ	Einbau

**Lieferumfang**  
mit Lampenträger

passend für	Bestell-Nr.	Vergleichs-Nr.
CF85, CF75, CF65, 85CF, 75CF, 65CF	0961 167 021	HELLA 2PF 961 167-021



2  
CF



## Begrenzungsleuchte

Ausführung	mit Rückstrahler
Einbauort	vorne
Einbauseite	links/rechts
Lampenart	W5W
Spannung	12/24 V
Breite	110 mm
Höhe	50 mm
Tiefe	18 mm
Lichtscheibenfarbe	klar
Typ	Anbau

**Lieferumfang**  
mit Lampenträger

zugelassen für Fahrzeuge nach GGVS/ADR

passend für	Bestell-Nr.	Vergleichs-Nr.
CF85, CF75	6420 035 181	Vignal 193200

Abbildung entspricht 6210 017 260



### Zubehör

Beschreibung	Bestell-Nr.	Vergleichs-Nr.
Glühlampenträger, AMP JPT, 2-polig, mit Dichtring	6210 017 260	Vignal 001726
Anschlussleitung, AMP JPT, 2-polig	9501 245 216	Vignal 280009



## Begrenzungsleuchte

Einbauort	vorne
Einbauseite	links/rechts
Lampenart	W5W
Spannung	12/24 V
Breite	140 mm
Höhe	30 mm
Tiefe	65 mm
Lichtscheibenfarbe	klar

passend für	Bestell-Nr.	Vergleichs-Nr.
85CF, 75CF	6170 581 153	Vignal 195010





## Seitenmarkierungsleuchte

Ausführung	mit Rückstrahler
Einbauseite	links/rechts
Lampenart	W5W
Spannung	12/24 V
Breite	110 mm
Höhe	50 mm
Tiefe	18 mm
Lichtscheibenfarbe	gelb
Typ	Anbau

### Lieferumfang

mit Lampenträger

zugelassen für Fahrzeuge nach GGVS/ADR

passend für	Bestell-Nr.	Vergleichs-Nr.
CF85, CF75, 85CF, 75CF, 65CF	<b>6211 930 200</b>	Vignal 193020

Abbildung entspricht 6210 017 260



### Zubehör

Beschreibung	Bestell-Nr.	Vergleichs-Nr.
Glühlampenträger, AMP JPT, 2-polig, mit Dichtring	<b>6210 017 260</b>	Vignal 001726
Anschlussleitung, AMP JPT, 2-polig	<b>9501 245 216</b>	Vignal 280009



## LED-Heckleuchte

Spannung	24 V
Anschluss	Stecker, seitlich (8-polig)
Bolzenabstand	160 mm
Breite	403,5 mm
Höhe	159 mm
Tiefe	92 mm

zugelassen für Fahrzeuge nach ADR/GGVS

passend für	Einbauseite	Ausführung	Bestell-Nr.	Vergleichs-Nr.
CF Euro 6	links	mit Blink-, Brems-, Kennzeichen-, Nebelschluss-, Schluss-, Rückfahr-, Seitenmarkierungs- und Umrisslicht, Rückstrahler (Full LED)	<b>0012 381 211</b>	HELLA 2VD 012 381-211
CF Euro 6	rechts	mit Blink-, Brems-, Nebelschluss-, Rückfahr-, Schluss-, Seitenmarkierungs- und Umrisslicht, Rückstrahler (Full LED)	<b>0012 381 221</b>	HELLA 2VP 012 381-221

### Zubehör

Beschreibung	Bestell-Nr.	Vergleichs-Nr.
Lichtscheibe, links/rechts	<b>0208 551 001</b>	HELLA 9EL 208 551-001





## Blinkgeber

Ausführung für LED-Leuchten, Bauart 2VD/2VP 012 381 ...  
 Spannung 24 V  
 Polanzahl 4

Lieferumfang  
 mit Halter

passend für	Bestell-Nr.	Vergleichs-Nr.
CF85, CF75, CF65	0009 492 011	HELLA 4DW 009 492-011


 2  
 CF


## Steuergerät

Ausführung für LED-Blinklicht  
 Spannung 24 V  
 Polanzahl 5

Bestell-Nr.	Vergleichs-Nr.
0009 602 001	HELLA 5DS 009 602-001



## LED-Heckleuchte

### LC8 LED

Spannung 24 V  
 Anschluss Stecker, seitlich (HDSCS)  
 Breite 400 mm  
 Höhe 160 mm  
 Tiefe 85 mm  
 Bolzenabstand 160 mm



passend für	Einbauseite	Ausführung	Bestell-Nr.	Vergleichs-Nr.
CF Euro 6	links	mit Blink-, Brems-, Rückfahr-, Nebel-, Schluss-, Seitenmarkierungs- und Kennzeichenlicht, Rückstrahler	3900 157 150	Vignal 157150
CF Euro 6	rechts	mit Blink-, Brems-, Rückfahr-, Nebel-, Schluss-, Seitenmarkierungslicht, Rückstrahler	3900 157 160	Vignal 157160

### Zubehör

Beschreibung	Bestell-Nr.	Vergleichs-Nr.
Lichtscheibe, links/rechts	3900 057 000	Vignal 057000
Anschlussstecker, 8-polig	3900 013 878	Vignal D13878



## Heckleuchte in Hybridtechnologie

Lampenart	P21W/PY21W
Spannung	24 V
Lichtscheibenfarbe	rot/klar
Bolzenabstand	160 mm
Breite	400/419 mm
Höhe	159 mm
Tiefe	92 mm

**Lieferumfang**  
mit Glühlampen

passend für	Einbauseite	Ausführung	Bestell-Nr.	Vergleichs-Nr.
CF Euro 6 (05/2013-) CF85 (04/2012-) CF75 (04/2012-) CF65 (04/2012-)	links	mit Blink-, Brems-, LED-Kennzeichen-, Nebelschluss-, Rückfahr-, LED-Schluss-, LED-Seitenmarkierungs- und LED-Umrisslicht, Rückstrahler	<b>0011 511 231</b>	HELLA 2VD 011 511-231
CF Euro 6 (05/2013-) CF85 (04/2012-) CF75 (04/2012-) CF65 (04/2012-)	rechts	mit Blink-, Brems-, Nebelschluss-, Rückfahr-, LED-Schluss-, LED-Seitenmarkierungs- und LED-Umrisslicht, Rückstrahler	<b>0011 511 241</b>	HELLA 2VP 011 511-241

### Zubehör

Beschreibung	Bestell-Nr.	Vergleichs-Nr.
Lichtscheibe, links/rechts	<b>0194 229 001</b>	HELLA 9EL 194 229-001



## Heckleuchte LC5V

Lampenart	P21W/R10W
Spannung	24 V
Lichtscheibenfarbe	rot/klar/gelb
Anschluss	AMP 1.5 (Rundstecker), hinten
Breite	350 mm
Höhe	130 mm
Tiefe	83 mm
Bolzenabstand	152 mm

**zugelassen für Fahrzeuge nach GGVS/ADR**

passend für	Einbauseite	Ausführung	Bestell-Nr.	Vergleichs-Nr.
CF85, CF75, CF65	links	mit Blink-, Brems-, Kennzeichen-, Nebelschluss-, Rückfahr- und Schlusslicht, Rückstrahler	<b>6211 521 700</b>	Vignal 152170
CF85, CF75, CF65	links/rechts	mit Blink-, Brems-, Nebelschluss-, Rückfahr- und Schlusslicht, Rückstrahler	<b>6211 521 800</b>	Vignal 152180

### Zubehör

Beschreibung	Bestell-Nr.	Vergleichs-Nr.
Lichtscheibe, links/rechts	<b>6210 525 000</b>	Vignal 052500
Anschlussstecker AMP 1.5, 7-polig, gerade	<b>6211 525 001</b>	Vignal D11868





## Heckleuchte

### LC7

Lampenart	P21W/R5W
Spannung	24 V
Lichtscheibenfarbe	rot/klar/gelb
Anschluss	DIN Rundstecker, hinten
Breite	464 mm
Höhe	130 mm
Tiefe	83 mm
Bolzenabstand	152 mm

#### Lieferumfang

mit Lampenträger

zugelassen für Fahrzeuge nach GGVS/ADR

passend für	Einbauseite	Ausführung	Bestell-Nr.	Vergleichs-Nr.
CF85	links	mit Blink-, Brems-, Kennzeichen-, Nebelschluss-, Rückfahr-, Seitenmarkierungs- und Schlusslicht, Rückstrahler	8840 207 313	Vignal 168100
CF85	links/rechts	mit Blink-, Brems-, Nebelschluss-, Rückfahr-, Umriss-, Seitenmarkierungs- und Schlusslicht, Rückstrahler	8840 207 312	Vignal 168090

#### Zubehör

Beschreibung	Bestell-Nr.	Vergleichs-Nr.
Lichtscheibe, links/rechts	6210 675 000	Vignal 067500



## Heckleuchte

### LC7

Spannung	24 V
Lichtscheibenfarbe	rot/klar/gelb
Anschluss	AMP 1.5, seitlich
Breite	464 mm
Höhe	130 mm
Tiefe	83 mm
Bolzenabstand	152 mm

zugelassen für Fahrzeuge nach GGVS/ADR

passend für	Einbauseite	Ausführung	Bestell-Nr.	Vergleichs-Nr.
CF85, CF75	links	mit Blinks-, Brems-, Kennzeichen-, Nebelschluss-, Rückfahr-, Seitenmarkierungs-, Schluss- und Umrisslicht, Rückstrahler	8840 207 323	Vignal 169160
CF85, CF75	rechts	mit Blink-, Brems-, Nebelschluss-, Rückfahr-, Schluss- und Seitenmarkierungslicht, Rückstrahler	8840 207 322	Vignal 169170

#### Zubehör

Beschreibung	Bestell-Nr.	Vergleichs-Nr.
Lichtscheibe, links/rechts	6210 675 000	Vignal 067500
Anschlussstecker AMP 1.5, 7-polig, gerade	6211 525 001	Vignal D11868
Rückfahrwarner, links	3900 012 953	Vignal D12953





## Heckleuchte

### LC8

Lampenart	P21W/R5W
Spannung	24 V
Lichtscheibenfarbe	rot/weiß
Anschluss	HDSCS-Stecker, hinten
Länge	400 mm
Breite	160 mm
Tiefe	89,5 mm
Bolzenabstand	152 mm

zugelassen für Fahrzeuge nach GGVS/ADR

passend für	Einbauseite	Ausführung	Bestell-Nr.	Vergleichs-Nr.
CF (04/2012-)	links	mit Blink-, Brems-, Kennzeichen-, Nebelschluss-, Rückfahr-, Seitenmarkierungs- und Schlusslicht, Rückstrahler	8000 078 580	Vignal 155130
CF (04/2012-)	rechts	mit Blink-, Brems-, Nebelschluss-, Rückfahr-, Seitenmarkierungs- und Schlusslicht, Rückstrahler	8000 075 579	Vignal 155140

### Zubehör

Beschreibung	Bestell-Nr.	Vergleichs-Nr.
Lichtscheibe, links	8000 014 690	Vignal 055020
Lichtscheibe, rechts	8000 014 691	Vignal 055030
Anschlussstecker, 8-polig	3900 013 878	Vignal D13878
Rückfahrwarner, AMP 1.5	3900 001 830	Vignal 001830



## Scheinwerferbügel

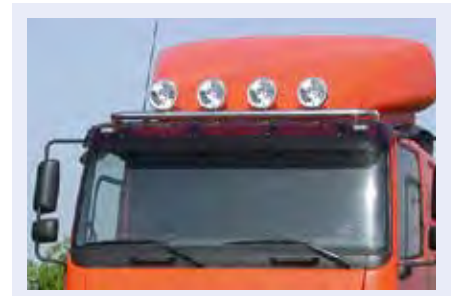
Einbauort	oben
Fahrerhaus	Sleeper Cab
Material	V2A Edelstahl
Oberfläche	hochglanzpoliert
∅	60 mm

passende Scheinwerfer finden Sie auf Seite 262

### Lieferumfang

ohne Scheinwerfer

passend für	Bestell-Nr.
CF	1002 004 016



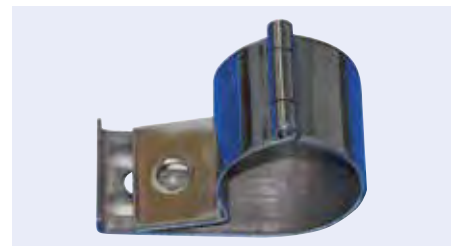
## Befestigungsschelle

### für Scheinwerfer

zur Montage am Rammschutz- oder Scheinwerferbügel

Material	Edelstahl
∅	60 mm

Bestell-Nr.
9150 001 430



## Lenkstockscharter

Schalterfunktion	Blinken, Hupe, Wisch-Wasch- und Lichtumschaltfunktion
Spannung	24 V
Kabellänge	730 mm

passend für	Bestell-Nr.
CF85, CF75, CF65, 85CF, 75CF, CF65	6740 005 300





### Starter

Spannung 24 V  
 Leistung 4 kW  
 Ritzelzähne 10  
 Flansch 3-Loch

passend für	Bestell-Nr.	Vergleichs-Nr.
CF65	7063 002 314	Bosch 0 986 021 190



2  
CF



### Starter

Spannung 24 V  
 Leistung 5,5 kW  
 Ritzelzähne 11  
 Flansch 3-Loch

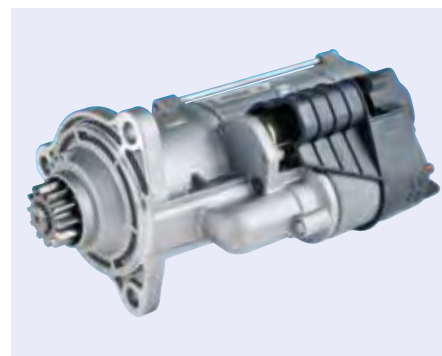
passend für	Bestell-Nr.	Vergleichs-Nr.
CF85	5240 903 543	Prestolite M90R3543SE



### Starter im Austausch

Spannung 24 V  
 Leistung 5,5 kW  
 Ritzelzähne 12  
 Ausführung 55°, rechts  
 Flansch 3-Loch

passend für	Bestell-Nr.	Vergleichs-Nr.
CF85	6000 186 465	Bosch 0 986 022 260



### Starter im Austausch

Spannung 24 V  
 Leistung 6,2 kW  
 Ritzelzähne 11  
 Ausführung 60°, links  
 Flansch 3-Loch

passend für	Bestell-Nr.	Vergleichs-Nr.
CF85, 85CF	3850 021 200	Bosch 0 986 021 200



CF  
2

## Generator

Spannung 24 V  
Ladestrom 55 A  
Ausführung ohne Riemenscheibe  
Flansch 3-Loch

passend für	Bestell-Nr.	Vergleichs-Nr.
85CF, 75CF, 65CF	<b>7063 000 105</b>	Bosch 0 986 037 410



## Generator

Spannung 24 V  
Ladestrom 80 A  
Ausführung ohne Riemenscheibe  
Flansch 3-Loch

passend für	Bestell-Nr.	Vergleichs-Nr.
CF85, CF75, 65CF	<b>7063 001 030</b>	Bosch 0 986 037 770



## Generator

Spannung 24 V  
Ladestrom 100 A  
Ausführung ohne Riemenscheibe  
Flansch 3-Loch

passend für	Bestell-Nr.	Vergleichs-Nr.
CF85, CF75	<b>7063 000 010</b>	Bosch 0 986 046 570



## Generator

Spannung 24 V  
Ladestrom 110 A  
Ausführung mit Riemenscheibe, Drehrichtung im Uhrzeigersinn

passend für	Bestell-Nr.	Vergleichs-Nr.
CF65	<b>5240 860 806</b>	Prestolite 860806



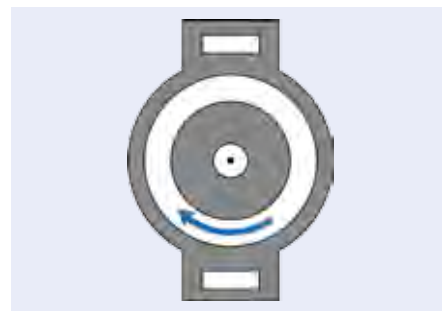




### Generator im Austausch

Spannung 24 V  
Ladestrom 80 A  
Ausführung mit Riemenscheibe (Poly V7)

passend für	Bestell-Nr.	Vergleichs-Nr.
CF85	3850 049 320	Bosch 0 986 049 320



CF 2

### Generatorregler

Spannung 24 V

passend für	Bestell-Nr.
85CF, 75CF, 65CF	3619 205 305



### Generatorregler

Spannung 24 V

passend für	Bestell-Nr.	Vergleichs-Nr.
CF65	3600 145 297	Bosch F 00M A45 251



## Windabweiser passend für DAF CF Euro 6

CF  
2

Einbauseite	Abb.	Bestell-Nr.
rechts	1	9191 844 276
links	2	9191 844 275



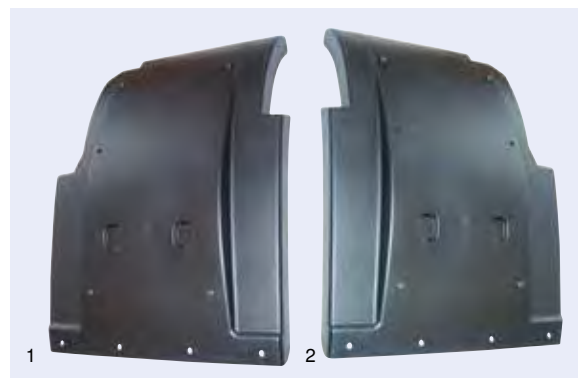
## Stoßfänger und Anbauteile passend für DAF CF Euro 6

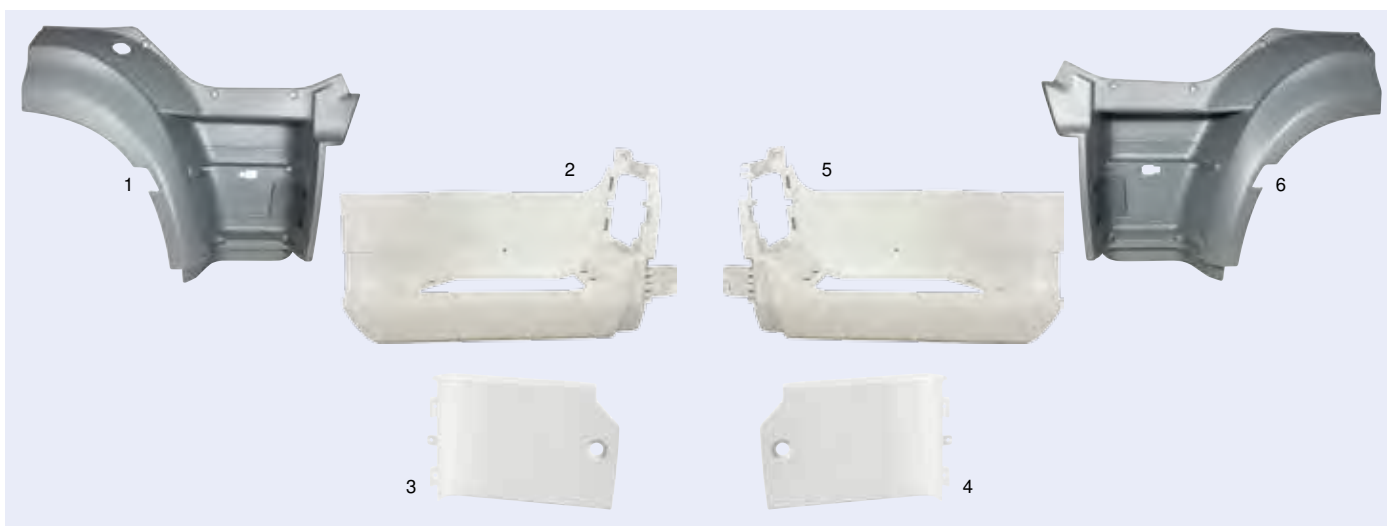
Beschreibung	Abb.	Bestell-Nr.
Scheinwerferverkleidung, rechts	1	9191 881 351
Frontgrill, unten	2	6001 886 592
Scheinwerferverkleidung, links	3	9191 881 350
Scheinwerferumfassung für Nebelscheinwerfer, rechts	4	9191 848 558
Stoßfänger	5	9191 876 631
Scheinwerferumfassung für Nebelscheinwerfer, links	6	9191 848 557

## Fahrerhauskotflügel passend für DAF CF Euro 6

Einbauort Vorderachse

Einbauseite	Abb.	Bestell-Nr.
rechts	1	6000 131 046
links	2	6000 131 045





### Anbauteile, seitlich passend für DAF CF Euro 6

Beschreibung	Abb.	Bestell-Nr.
Einstieg, rechts	1	9191 870 503
Einstiegkasten, rechts	2	6001 881 345
Blende für Einstiegskasten, rechts	3	9191 881 347
Blende für Einstiegskasten, links	4	9191 881 346
Einstiegkasten, links	5	6001 881 344
Einstieg, links	6	9191 870 502

# ProTec S®

## Keine Kompromisse wenn es um Sicherheit geht!

Bei Nutzfahrzeugen hat die Sicherheit von Fahrer, anderen Verkehrsteilnehmern und der Ladung höchsten Stellenwert. Die Bremsen sind zweifelsohne bei jedem Fahrzeug von kritischer Bedeutung für die Sicherheit, sie sind aber auch empfindlich für Fehler infolge unvorschriftsmäßiger Montage.

BERAL bringt nun auch das innovative Belagniederhaltesystem ProTec S® auf den Markt, das Knorr-Bremse gemeinsam mit den renommiertesten Nutzfahrzeugherstellern Europas entwickelt hat.

Diese neuentwickelte Technologie gewährleistet eine dauerhafte geschweißte Verbindung zwischen der Feder und der Belagrückenplatte.

Das sind Ihre Vorteile:

- Sie setzen die neueste Technik ein
- schnelle, fehlerfreie Montage
- höhere Bremseffizienz
- weniger Bremsgeräusche und Kaltverschleiß





## Hinterachskotflügel passend für DAF CF Euro 6

Beschreibung	Abb.	Bestell-Nr.
Kotflügel, vorderer Teil, links	1	9191 875 550
Kotflügel, vorderer Teil, rechts	2	9191 875 549
Kotflügel, mittlerer Teil, links/rechts, mit 4 Spannbandgummis	3	9190 075 551
Kotflügel, mittlerer Teil, links/rechts, ohne Spannbandgummis		9190 875 551
Kotflügel, hinterer Teil, links	4	9191 875 553
Kotflügel, hinterer Teil, rechts	5	9191 875 554
Stützarm, gekröpft, links/rechts	6	6001 629 036
Stützarm, gerade, links/rechts	7	6001 610 454
Kotflügelhalterung, links/rechts	8	6001 371 224
Klemmschelle	9	6001 629 046
Silentblock	10	9191 629 045



## Frontverkleidung passend für DAF CF85, CF75, CF65

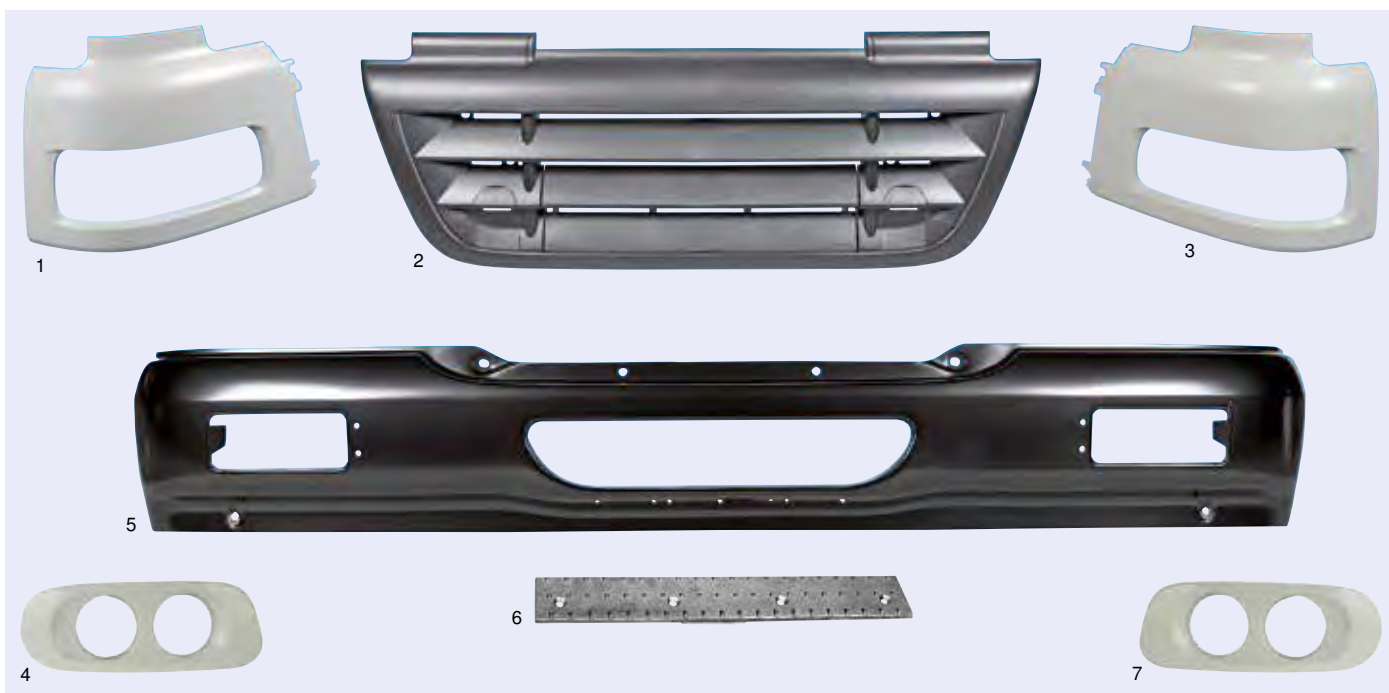
Beschreibung	Abb.	Bestell-Nr.
Windabweiser, rechts	1	6001 362 871
Seitenteil, rechts	2	6001 372 533
Frontblech, oben	3	6000 472 535
Frontgrill, oben	4	6001 372 534
Frontblech, Mitte	5	6001 372 536
Frontblech, unten	6	6001 372 537
Seitenteil, links	7	6001 372 532
Windabweiser, links	8	6001 362 870

## Gasfeder für Frontklappe

Federkraft 240 N  
Länge 670 mm

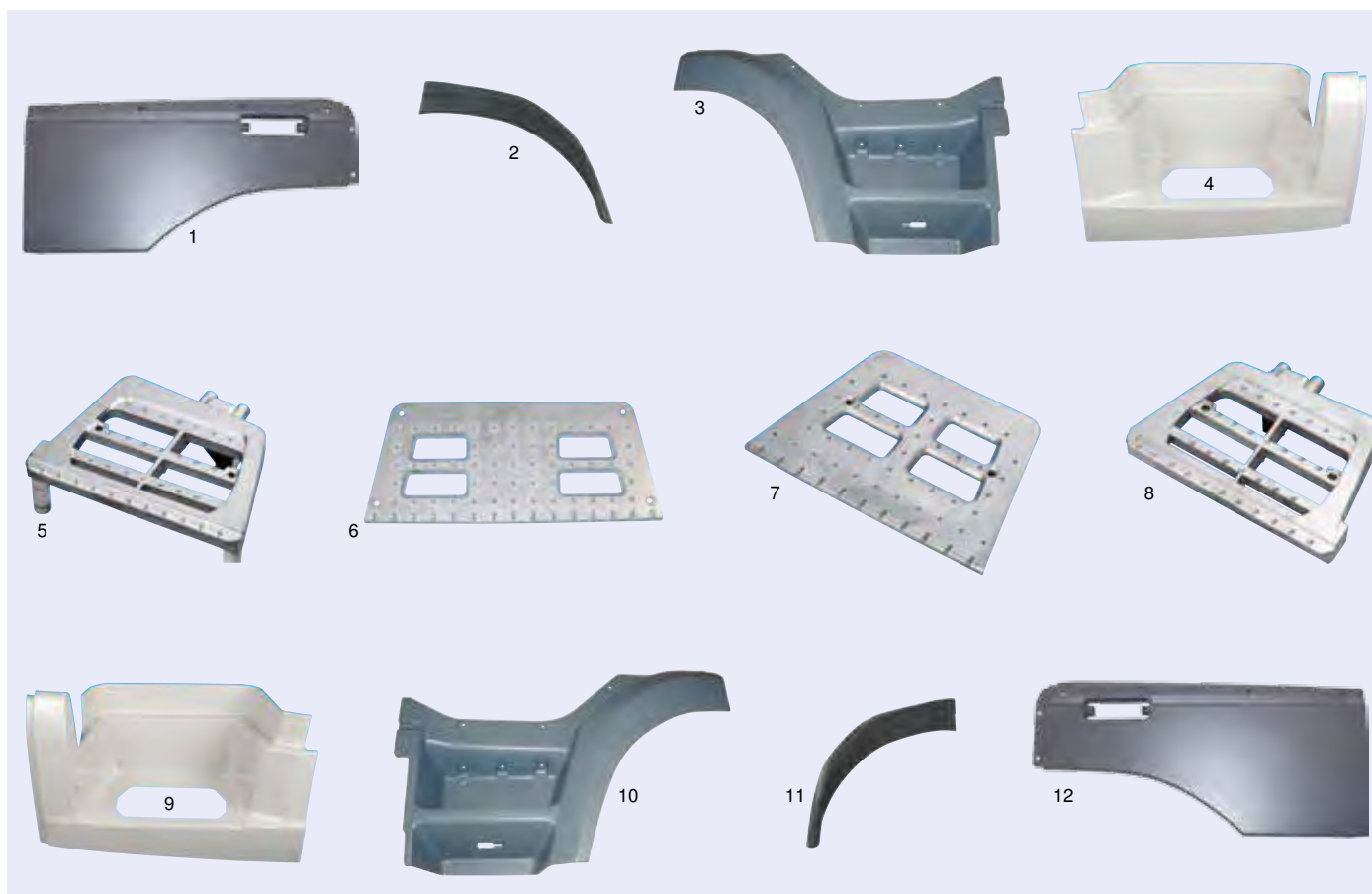
passend für	Bestell-Nr.	Vergleichs-Nr.
CF85, CF65	2881 725 540	DAF 1372540





## Stoßfänger und Anbauteile passend für DAF CF85, CF75, CF65

Beschreibung	Abb.	Bestell-Nr.
Scheinwerferverkleidung, rechts	1	6000 463 374
Frontgrill, unten	2	6000 375 876
Scheinwerferverkleidung, links	3	6000 463 373
Scheinwerfereinfassung für Nebelscheinwerfer, rechts	4	1325 083 724
Stoßfänger, vorne, unterer Teil, mit Ausschnitt für Nebelscheinwerfer	5	6001 363 375
Trittstufe für Stoßfänger	6	6000 948 779
Scheinwerfereinfassung für Nebelscheinwerfer, links	7	1325 083 723



**Anbauteile, seitlich**  
**passend für DAF CF85, CF75, CF65**

Beschreibung	Abb.	Bestell-Nr.
Kotflügelverlängerung, rechts	1	6000 083 118
Kotflügelblende, rechts	2	6000 324 633
Einstieg, mit Kotflügel, rechts	3	6000 130 619
Einstiegkasten, rechts	4	9190 364 799
Halter, für Trittstufe, rechts	5	9190 015 186
Trittstufe, oben, links/rechts	6	6000 750 899
Trittstufe, unten, links/rechts	7	6000 962 101
Halter, für Trittstufe, links	8	9190 015 187
Einstiegkasten, links	9	9190 364 798
Einstieg, mit Kotflügel, links	10	6001 437 809
Kotflügelblende, links	11	6000 324 632
Kotflügelverlängerung, links	12	6000 083 117

**Klappe**  
**für Staufach**

passend für	Einbauseite	Bestell-Nr.
CF85, CF75, CF65	rechts	6000 082 196
CF85, CF75, CF65	links	6000 082 195





## Fahrerhauskotflügel passend für DAF CF85, CF75, CF65

Beschreibung	Abb.	Bestell-Nr.
Fahrerhauskotflügel, rechts	1	6001 363 821
Kotflügelhalterung, rechts	2	6001 393 645
Fahrerhauskotflügel, hinterer Teil, rechts	3	6000 131 046
Fahrerhauskotflügel, mit Antispray, rechts	3	9191 997 258
Fahrerhauskotflügel, mit Antispray, links	4	9191 997 257
Fahrerhauskotflügel, hinterer Teil, links	4	6000 131 045
Kotflügelhalterung, links	5	6001 393 646
Fahrerhauskotflügel, links	6	6001 363 820



## Hinterachskotflügel passend für DAF CF85, CF75, CF65

Beschreibung	Abb.	Bestell-Nr.
Kotflügel, vorderer/hinterer Teil, links/rechts	1	6001 328 934
Kotflügel, mittlerer Teil, links/rechts	2	6001 328 935
Spannbandgummi	3	9191 927 847
Stützarm, gekröpft, links/rechts	4	6001 629 036
Klemmschelle	5	6001 629 046





## LKW-Fahrersitz 6860/875 NTS

automatische Gewichtseinstellung mit Anschluss an die Fahrzeug-Druckluftanlage mit permanent mind. 7,5 bar, integriertes 3-Punkt-Sicherheitsgurt-System, einstellbarer oberer Gurtumlenker, Höheneinstellung mit Memoryfunktion, Rückenlehneneinstellung, Schulteranpassung, Neigungs- und Horizontaleinstellung, einstellbarer Vertikalschwingungsdämpfer, ein-/ausschaltbare Horizontalfederung, Sitzkissentiefeinstellung, integriertes Pneumatik-System (IPS) zur individuellen Anpassung der Rückenlehne an die Körperkontur (Lendenwirbelstütze und einstellbare Seitenabstützung), Schnellabsenkung, Sitzbezug anthrazit/grau mit feinen silberfarbigen Streifen

Ausführung Standard, links bedienbar  
 Federung pneumatisch  
 Spurbreite 216 mm

Die Verwendung in Fahrzeugen mit Airbagsystemen, Gurtstraffern und Gurtschloss-Sensoren ist nicht zulässig. Armlehnen müssen separat bestellt werden!

(Abbildung ähnlich)

passend für	Bestell-Nr.
CF	9368 971 301

### Zubehör

Beschreibung	Ausführung	Bestell-Nr.
Armlehne, links	Standard	9369 296 511
Armlehne, rechts	Standard	9369 296 521
Armlehne, links	Komfort mit Stoffbezug	9360 707 413
Armlehne, rechts	Komfort mit Stoffbezug	9360 707 313



2  
CF



## LKW-Fahrersitz 6860/875 NTS

automatische Gewichtseinstellung mit Anschluss an die Fahrzeug-Druckluftanlage mit permanent mind. 7,5 bar, integriertes 3-Punkt-Sicherheitsgurt-System, einstellbarer oberer Gurtumlenker, Höheneinstellung mit Memoryfunktion, Rückenlehneneinstellung, Schulteranpassung, Neigungs- und Horizontaleinstellung, einstellbarer Vertikalschwingungsdämpfer, ein-/ausschaltbare Horizontalfederung, Sitzkissentiefeinstellung, integriertes Pneumatik-System (IPS) zur individuellen Anpassung der Rückenlehne an die Körperkontur (Lendenwirbelstütze und einstellbare Seitenabstützung), Schnellabsenkung, Sitzbezug anthrazit/grau mit feinen silberfarbigen Streifen

Ausführung Komfort, links bedienbar, mit Sitzklimatisierung  
 Federung pneumatisch  
 Spurbreite 305 mm

Die Verwendung in Fahrzeugen mit Airbagsystemen, Gurtstraffern und Gurtschloss-Sensoren ist nicht zulässig. Armlehnen müssen separat bestellt werden! Nicht für Fahrer < 175 cm geeignet!

(Abbildung ähnlich)

passend für	Bestell-Nr.
CF	9368 972 331

### Zubehör

Beschreibung	Ausführung	Bestell-Nr.
Einbaukonsole		9361 063 501
Armlehne, links	Komfort mit Stoffbezug	9360 707 413
Armlehne, rechts	Komfort mit Stoffbezug	9360 707 313
Armlehne, links	Standard	9369 296 511
Armlehne, rechts	Standard	9369 296 521





## Wischblatt

Länge 600 mm

Lieferumfang  
mit 5 Adaptern

(Abbildung ähnlich)

passend für

Bestell-Nr.

CF Euro 6, CF85, CF75, CF65, 85CF, 75CF, 65CF

7257 002 090



## Wischblatt

Länge 600 mm

passend für

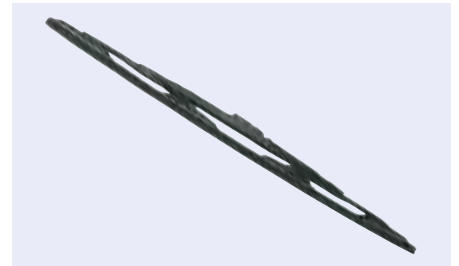
Bestell-Nr.

Vergleichs-Nr.

CF Euro 6, CF85, CF75, CF65, 85CF, 75CF, 65CF

9790 000 248

SWF 132.603



## Wischblatt

### Visioflex

Ausführung mit integriertem Verschleißwarnkontakt und Spoiler  
Länge 600 mm

passend für

Bestell-Nr.

Vergleichs-Nr.

85CF, 75CF, 65CF

7920 133 600

SWF 133.600



## Wischermotor

Einbauort vorne  
Spannung 24 V

passend für

Bestell-Nr.

Vergleichs-Nr.

CF85, CF65

3870 250 326

Valeo 403863





## Hauptspiegel

Einbauseite	links/rechts
Spannung	24 V
Breite	228 mm
Höhe	411 mm
Wölbungsradius	1200 mm
Montage-∅	40 mm
Material	ABS
Prüfzeichen	II e1 03*0007

### Anwendungsbereich

Links-/Rechtslenker

### Lieferumfang

komplett



passend für	Ausführung	Bestell-Nr.	Vergleichs-Nr.
CF Euro 6, CF85, CF75, CF65	beheizt, manuell verstellbar	9115 700 210	Mekra 61.5700.210H
CF Euro 6, CF85, CF75, CF65	beheizt, elektrisch verstellbar	9110 310 099	Mekra 61.5700.310.099

### Zubehör

Beschreibung	Bestell-Nr.	Vergleichs-Nr.
Glaseinheit	9115 701 840	Mekra 15.5701.840H
Abdeckung für Hauptspiegel	9115 700 100	Mekra 11.5700.100H
Abdeckung für Haltebock, unten, links	9115 700 410	Mekra 20.5700.410H
Abdeckung für Haltebock, unten, rechts	9115 700 421	Mekra 20.5700.420H
Adapterkabel	9110 001 099	Mekra 09.5700.001.099
Spiegelstange, 920 x 40 mm, links	9113 114 099	Mekra 58.5713.114.099
Spiegelstange, 920 x 40 mm, rechts	9113 114 100	Mekra 58.5710.001.099



## Hauptspiegel

Einbauseite	links/rechts	Tiefe	120 mm
Spannung	24 V	Wölbungsradius	1800 mm
Breite	205 mm	Montage-∅	28 mm
Höhe	384 mm	Prüfzeichen	II e1 01*0423

### Anwendungsbereich

Links-/Rechtslenker

### Lieferumfang

komplett, mit Heizkabel 2-polig

passend für	Ausführung	Bestell-Nr.	Vergleichs-Nr.
85CF, 75CF, 65CF	beheizt, manuell verstellbar	9113 730 324	Mekra 61.3730.324H
85CF, 75CF, 65CF	beheizt, elektrisch verstellbar	9113 730 326	Mekra 61.3730.326H

### Zubehör

Beschreibung	Bestell-Nr.	Vergleichs-Nr.
Glaseinheit	9113 731 470	Mekra 15.3731.470H
Abdeckung	9110 002 118	Mekra 11.3730.210H



## Frontspiegel

Ausführung	manuell verstellbar
Einbauseite	rechts
Wölbungsradius	240 mm
Prüfzeichen	IV e1 03*0196



passend für	Breite	Höhe	Bestell-Nr.	Vergleichs-Nr.
CF85, CF75, CF65	433 mm	437 mm	9110 300 169	Mekra 59.5595.131H
CF85, CF75, CF65	383 mm	437 mm	9110 300 170	Mekra 59.5595.133H
CF85, CF75, CF65	437 mm	471 mm	9111 037 005	Mekra 59.5595.135



## Weitwinkelspiegel

Spannung	24 V
Höhe	239 mm
Wölbungsradius	300 mm
Montage-Ø	40 mm
Prüfzeichen	IV e1 03*0008



passend für	Einbauseite	Ausführung	Breite	Bestell-Nr.	Vergleichs-Nr.
CF85, CF75, CF65	links/rechts	beheizt, manuell verstellbar	221 mm	9110 710 210	Mekra 61.5710.210H
CF Euro 6*, CF85, CF75, CF65	links/rechts	beheizt, elektrisch verstellbar	221 mm	9111 031 009	Mekra 61.5710.310.099
CF Euro 6	rechts	beheizt, elektrisch verstellbar	243 mm	9110 300 184	Mekra 61.5740.001.099

\*nur passend für Einbauseite links

### Zubehör

Beschreibung	Bestell-Nr.	Vergleichs-Nr.
Glaseinheit, links/rechts*	9115 711 870	Mekra 15.5711.870H
Glaseinheit, rechts (CF Euro 6)	9110 300 121	Mekra 19.5740.311.099
Abdeckung, links/rechts*	9110 710 110	Mekra 11.5710.110H
Abdeckung, rechts (CF Euro 6)	9110 300 115	Mekra 125.740.002.099
Adapterkabel	9110 020 990	Mekra 09.5700.002.099

## Weitwinkelspiegel

Ausführung beheizt  
 Einbauseite links/rechts  
 Spannung 24 V  
 Breite 170 mm  
 Länge 219 mm  
 Wölbungsradius 400 mm  
 Material Kunststoff

**Lieferumfang**  
 mit Adapterkabel

passend für	Bestell-Nr.
CF85, CF75, CF65, 85CF, 75CF, 65CF	7750 499 028



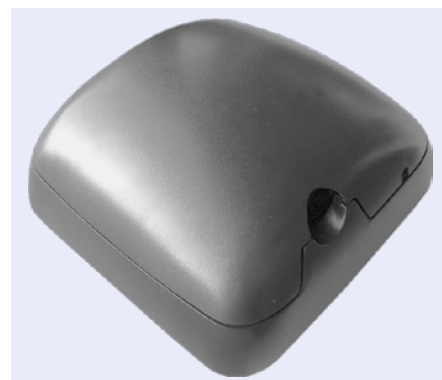
### Zubehör

Beschreibung	Bestell-Nr.
Spiegelglas	9110 289 373



## Weitwinkelspiegel

Einbauseite links/rechts  
 Spannung 24 V  
 Breite 136 mm  
 Höhe 209 mm  
 Wölbungsradius 300 mm  
 Montage-Ø 28 mm  
 Material ABS  
 Prüfzeichen IV e1 03\*0014



passend für	Ausführung	Bestell-Nr.	Vergleichs-Nr.
85CF, 75CF, 65CF	beheizt, manuell verstellbar	9119 065 114	Mekra 61.9065.114H
85CF, 75CF, 65CF	beheizt, manuell verstellbar, für Heizkabel (2-polig, runder Winkelstecker)	9119 065 110	Mekra 56.9065.110

### Zubehör

Beschreibung	Bestell-Nr.	Vergleichs-Nr.
Glaseinheit	9119 060 870	Mekra 15.9060.870H
Abdeckung	9119 060 100	Mekra 11.9060.100H



## Weitwinkelspiegel

Ausführung beheizt, manuell verstellbar  
 Einbauseite links/rechts  
 Spannung 24 V  
 Breite 170 mm  
 Höhe 219 mm  
 Wölbungsradius 300 mm  
 Montage-Ø 28 mm  
 Material ABS  
 Prüfzeichen IV e1 02\*0424

**Lieferumfang**  
 mit Abdeckung

passend für	Bestell-Nr.	Vergleichs-Nr.
85CF, 75CF, 65CF	9113 865 124	Mekra 61.3865.124H



### Zubehör

Beschreibung	Bestell-Nr.	Vergleichs-Nr.
Glaseinheit	9113 862 174	Mekra 15.3862.174H
Abdeckung	9113 860 500	Mekra 11.3860.500H



## Weitwinkelspiegel

Ausführung	beheizt, manuell verstellbar
Einbauseite	links/rechts
Spannung	24 V
Breite	170 mm
Höhe	219 mm
Wölbungsradius	400 mm
Montage-∅	28 mm
Material	ABS
Prüfzeichen	IV e1 02*0424

**Lieferumfang**  
mit Abdeckung



passend für	Bestell-Nr.	Vergleichs-Nr.
85CF, 75CF, 65CF	9110 860 214	Mekra 61.3860.214H

### Zubehör

Beschreibung	Bestell-Nr.	Vergleichs-Nr.
Glaseinheit	9113 861 114	Mekra 15.3861.114H
Abdeckung	9113 860 500	Mekra 11.3860.500H



## Rampenspiegel

Ausführung	unbeheizt, manuell verstellbar
Einbauseite	links/rechts
Breite	187 mm
Höhe	319 mm
Wölbungsradius	300 mm
Prüfzeichen	V/VI e1 03*0033

(Abbildung ähnlich)



passend für	Bestell-Nr.	Vergleichs-Nr.
CF Euro 6, CF85, CF75, CF65	9115 520 130	Mekra 59.5520.130H



## Rampenspiegel

Ausführung	manuell verstellbar
Breite	214 mm
Höhe	326 mm
Wölbungsradius	300 mm

**ECE-R46/04 Zulassung**



passend für	Bestell-Nr.	Vergleichs-Nr.
CF85, CF75, CF65	9113 114 121	Mekra 59.1005.002.099

## Fensterheber

Ausführung elektrisch, mit Motor  
Einbauort vorne

passend für	Einbauseite	Bestell-Nr.
CF85, CF75, CF65	links	3870 050 948
CF85, CF75, CF65	rechts	3870 050 949



2  
CF

## Waschwasserpumpe

Ausführung Monopumpe, elektrisch  
Spannung 24 V

passend für	Bestell-Nr.	Vergleichs-Nr.
CF85, CF75, CF65, 85CF, 75CF, 65CF	6170 563 147	DAF 1343064



## Wärmetauscher für Innenraumheizung

Länge 370 mm  
Breite 190 mm  
Tiefe 43 mm

(Abbildung ähnlich)

passend für	Bestell-Nr.	Vergleichs-Nr.
CF Euro 6, CF85, CF75, CF65, 85CF, 75CF, 65CF	9100 299 001	DAF 1454123



## Wärmetauscher für Innenraumheizung

Ausführung geschraubt  
Länge 370 mm  
Breite 189 mm  
Tiefe 42 mm

**Anwendungsbereich**  
für Fahrzeuge mit und ohne Klimaanlage

passend für	Bestell-Nr.	Vergleichs-Nr.
CF85, 85CF, 75CF, 65CF	0351 312 181	HELLA 8FH 351 312-181





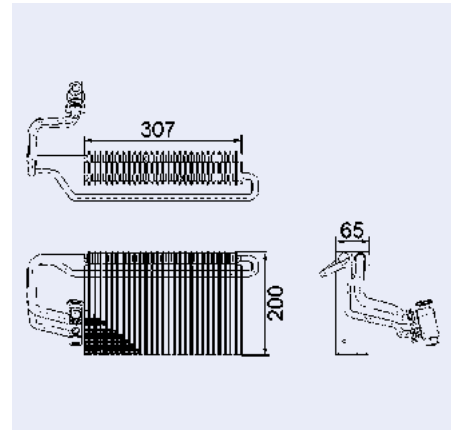
## Wärmetauscher für Verdampfer

Länge 307 mm  
Breite 200 mm  
Tiefe 65 mm

**Anwendungsbereich**  
für Fahrzeuge mit Klimaanlage

**Lieferumfang**  
mit Expansionsventil

passend für	Bestell-Nr.	Vergleichs-Nr.
CF Euro 6, CF85, CF75, CF65	0351 336 131	HELLA 8FV 351 336-131



## Klimakompressor

Herstellereinschränkung Sanden  
Spannung 24 V  
Rippenzahl 1  
Riemenscheiben-Ø 133 mm

**Lieferumfang**  
mit Riemenscheibe

(Abbildung ähnlich)

passend für	Bestell-Nr.	Vergleichs-Nr.
CF75	0351 003 271	HELLA 8FK 351 003-271



## Klimakompressor

Herstellereinschränkung Sanden  
Spannung 24 V  
Rippenzahl 1  
Riemenscheiben-Ø 133 mm

passend für	Bestell-Nr.	Vergleichs-Nr.
CF85, CF75, 85CF, 75CF	9100 850 658	HELLA 8FK 351 119-341



## Klimakompressor

Anschluss gerade  
Spannung 24 V  
Rippenzahl 8  
Riemenscheiben-Ø 119 mm

passend für	Bestell-Nr.	Vergleichs-Nr.
CF85, CF65	9100 850 654	DAF 1387322





## Klimakompressor

Herstellereinschränkung Sanden  
 Spannung 24 V  
 Rippenzahl 7  
 Riemenscheiben-Ø 140 mm

(Abbildung ähnlich)

passend für	Bestell-Nr.	Vergleichs-Nr.
CF85	0351 135 211	DAF 1815581

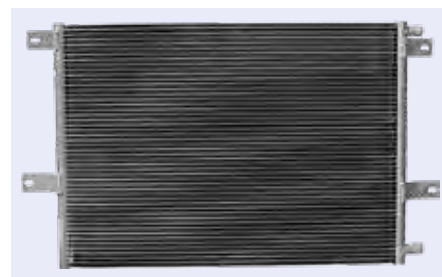


2  
CF

## Kondensator für Klimaanlage

Länge 504 mm  
 Breite 413 mm  
 Tiefe 16 mm

passend für	Bestell-Nr.	Vergleichs-Nr.
CF65	3410 940 060	DAF 1400599

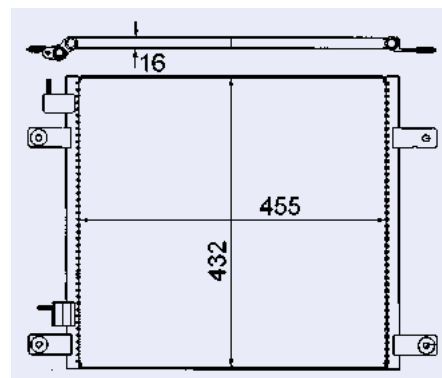


## Kondensator für Klimaanlagen

Länge 455 mm  
 Breite 432 mm  
 Tiefe 16 mm

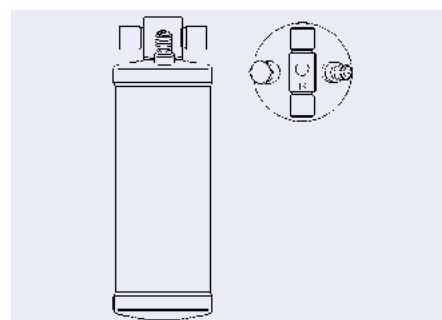
Lieferumfang  
 ohne Trockner

passend für	Bestell-Nr.	Vergleichs-Nr.
CF85, CF75, CF65, 85CF, 75CF, 65CF	0351 318 631	HELLA 8FC 351 318-631



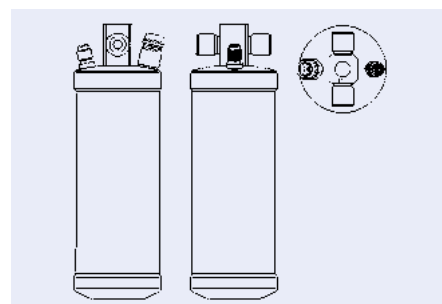
## Filtertrockner für Klimaanlage

passend für	Bestell-Nr.	Vergleichs-Nr.
CF85, CF75, CF65	0351 192 551	HELLA 8FT 351 192-551



## Trockner für Klimaanlage

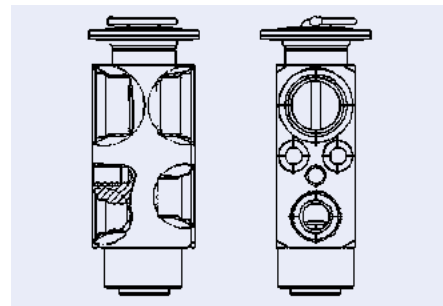
passend für	Bestell-Nr.	Vergleichs-Nr.
85CF, 75CF	0351 192 791	HELLA 8FT 351 192-791





## Expansionsventil für Klimaanlage

passend für	Bestell-Nr.	Vergleichs-Nr.
CF85, CF75	0351 336 161	HELLA 8UW 351 336-161



## Expansionsventil für Klimaanlage

passend für	Bestell-Nr.	Vergleichs-Nr.
CF75	0351 239 381	HELLA 8UW 351 239-381



## Innenraumgebläse

Spannung 24 V

Lieferumfang  
mit Gehäuse

passend für	Bestell-Nr.	Vergleichs-Nr.
CF85, CF75, 85CF, CF65	0351 043 091	HELLA 8EW 351 043-091



## Innenraumgebläse

Spannung 24 V

Leistung 300 W

Anwendungsbereich  
für Fahrzeuge mit Standard-Heizung

(Abbildung ähnlich)

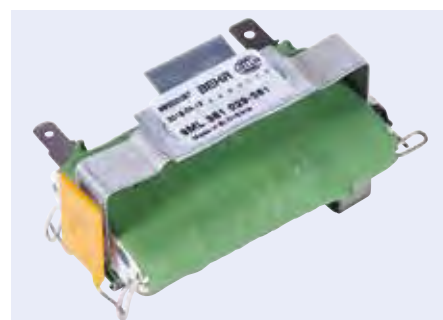
passend für	Bestell-Nr.	Vergleichs-Nr.
CF85, 85CF, 75CF, 65CF	9100 742 450	HELLA 8EW 351 024-491



## Vorwiderstand für Innenraumgebläse

Spannung 24 V

passend für	Bestell-Nr.	Vergleichs-Nr.
CF85, CF75, CF65	9261 029 381	HELLA 9ML 351 029-381

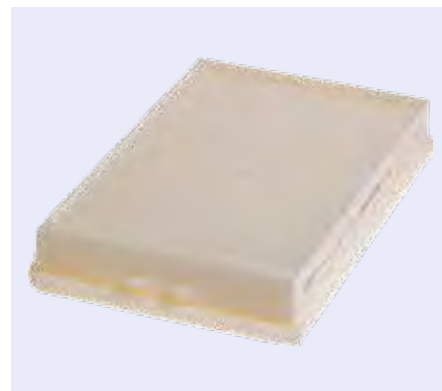




### Innenraumfilter

Abbildung entspricht 9020 130 521

passend für	Filterausführung	Bestell-Nr.	Vergleichs-Nr.
CF Euro 6, CF85, CF75, CF65	Pollenfilter	<b>9020 130 521</b>	Hengst E969LI MANN CU 2534
CF Euro 6, CF85, CF65	Aktivkohlefilter	<b>9020 130 520</b>	Hengst E969LC MANN CUK 2534
CF75, CF65, 85CF, 75CF, 65CF	Pollenfilter	<b>9020 130 504</b>	Hengst E945LI MANN CU 4228



2  
CF

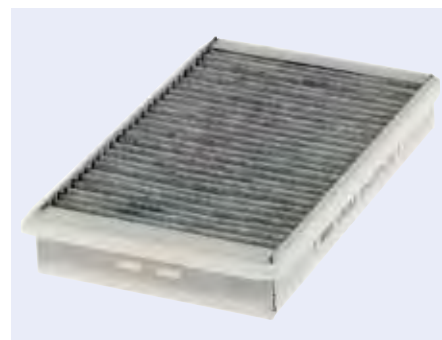


### Innenraumfilter

Filterausführung Pollenfilter

Abbildung entspricht 1392 000 969

passend für	Bestell-Nr.	Vergleichs-Nr.
CF Euro 6, CF85, CF75, CF65	<b>9750 104 081</b>	Hengst E969LI
CF Euro 6, CF85, CF65	<b>1392 000 969</b>	Hengst E969LC
CF75, CF65, 85CF, 75CF, 65CF	<b>9750 104 053</b>	Hengst E945LI



### Fahrerhauskipppumpe

Ausführung manuell  
 Außengewinde M12 x 1,5/M14 x 1,5  
 Anschlusszahl 3

passend für	Bestell-Nr.	Vergleichs-Nr.
CF85, CF65	<b>6171 450 903</b>	DAF 1450903



### Fahrerhauskipppylinder

∅ 48 mm  
 Bohrungs-∅ 28 mm

passend für	Länge	Bestell-Nr.	Vergleichs-Nr.
CF65	721 mm	<b>1325 039 151</b>	DAF 1439151
CF85	785 mm	<b>1325 565 116</b>	DAF 1439152





## LF

Motor .....	198–204
Antrieb .....	205–210
Federung und Dämpfung.....	211–213
Achse und Lenkung.....	214–218
Bremsanlage .....	219–221
Druckluft .....	222–227
Beleuchtung und Elektrik.....	228–233
Karosserie .....	234, 235
Fahrerhaus .....	236–241

**Motorenteile**

passend für Motorentyp PX-7 (Euro 6), verbaut in DAF LF Euro 6

Beschreibung	Anzahl pro Motor	Bestell-Nr.
Zylinderkopfdichtung	1	8002 001 827
Ventildeckeldichtung	1	8002 002 421
Ansaugkrümmerdichtung	1	8002 002 423
Abgaskrümmerdichtung	6	8002 002 424
Ölwannendichtung	1	8002 002 425
Kurbelwellendichtring, vorne	1	8002 053 163
Kurbelwellendichtring, hinten	1	8002 002 203
Zylinderkopfschrauben-Satz	1	8002 002 431

**Motorenteile**

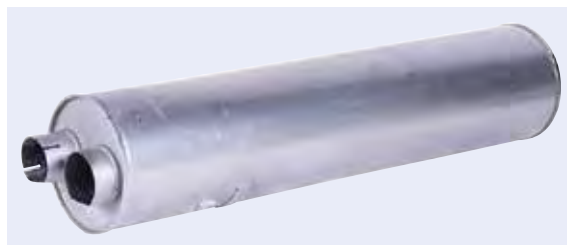
passend für Motorentyp PX-5 (Euro 6), verbaut in DAF LF Euro 6

Beschreibung	Anzahl pro Motor	Bestell-Nr.
Zylinderkopfdichtung	1	8002 002 426
Ventildeckeldichtung	1	8002 002 427
Ansaugkrümmerdichtung	1	8002 002 428
Abgaskrümmerdichtung	4	8002 051 828
Ölwannendichtung	1	8002 002 430
Kurbelwellendichtring, vorne	1	8002 053 163
Kurbelwellendichtring, hinten	1	8002 002 203
Zylinderkopfschrauben-Satz	1	8002 002 432

**Mittelschalldämpfer**

Abgasnorm Euro 3

passend für	Bestell-Nr.	Vergleichs-Nr.
LF55, LF45	8702 139 400	Dinex 21394

**Zubehör**

passend für DAF LF55

Beschreibung	Bestell-Nr.	Vergleichs-Nr.
Klemmstück, Ø 101,6/121 mm	8707 080 400	Dinex 70804
Abgasrohrschele, Ø 87,5-90,5 mm	8730 198 900	Dinex 50927

passend für DAF LF45

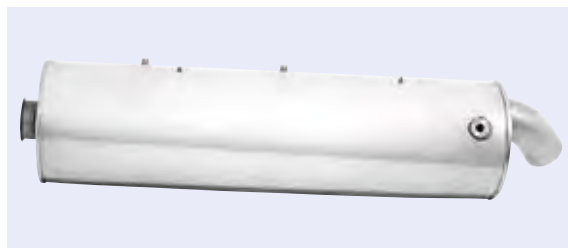
Beschreibung	Bestell-Nr.	Vergleichs-Nr.
Vorderrohr, Länge 760 mm	8702 125 100	Dinex 21251
Zwischenrohr, Länge 730 mm	8702 214 500	Dinex 22145
Endrohr, Länge 194 mm	8702 175 700	Dinex 21757
Klemmstück, Ø 101,6/121 mm	8707 080 400	Dinex 70804
Abgasrohrschele, Ø 87,5-90,5 mm	8730 198 900	Dinex 50927
Klemmstück, Ø 102-106 mm	2127 001 149	Dinex 99903
Topfschele	6001 401 634	Dinex 21874



## Endschalldämpfer

Abgasnorm Euro 4/5

passend für	Bestell-Nr.	Vergleichs-Nr.
LF55, LF45	4260 021 454	Dinex 21454



### Zubehör

passend für DAF LF55

Beschreibung	Bestell-Nr.	Vergleichs-Nr.
Endrohr	8729 221 517	Dinex 21517
Endrohr	4260 021 799	Dinex 21799
Klemmstück, Innen-Ø 88,9 mm	8700 218 950	Dinex 21895
Abgasrohrschele, Innen-Ø 102 mm	8700 448 050	Dinex 44805
Abgasrohrschele, Ø 104,5 mm	8730 128 900	Dinex 99704

passend für DAF LF45

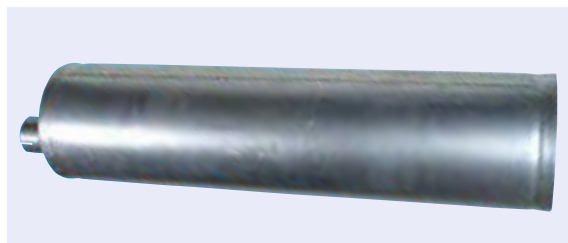
Beschreibung	Bestell-Nr.	Vergleichs-Nr.
Zwischenrohr, Länge 172 mm	4260 022 279	Dinex 22279
Zwischenrohr, Länge 378 mm	4260 022 182	Dinex 22182
Flexrohr	8729 222 278	Dinex 22278
Abgasrohrschele, Innen-Ø 102 mm	8700 448 050	Dinex 44805
Klemmstück, Innen-Ø 88,9 mm	8700 218 950	Dinex 21895



## Endschalldämpfer

Abgasnorm Euro 3

passend für	Bestell-Nr.	Vergleichs-Nr.
LF45	6001 401 653	Dinex 21387



### Zubehör

Beschreibung	Bestell-Nr.	Vergleichs-Nr.
Endrohr, Länge 220 mm	8702 172 400	Dinex 21724
Abgasrohrschele, Innen-Ø 102 mm	8700 448 050	Dinex 44805

## Abgasturbolader im Austausch

(Abbildung ähnlich)

passend für	Bestell-Nr.	Vergleichs-Nr.
LF55, LF45	1902 028 943	DAF 1704059R



## Viscokupplung ohne Lüfter

Ausführung thermisch  
Außen-Ø 205 mm

passend für	Bestell-Nr.	Vergleichs-Nr.
LF45	9100 298 045	DAF 1402415

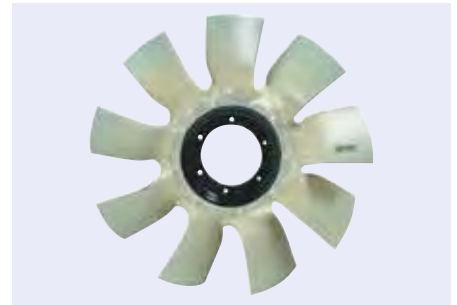


## Kühlerlüfter

Außen-Ø 510 mm  
Flügelanzahl 10

**Lieferumfang**  
ohne Viscokupplung

passend für	Bestell-Nr.
LF55, LF45	6001 403 248



## Ladedrucksensor

passend für	Bestell-Nr.	Vergleichs-Nr.
LF55, LF45	3681 002 316	Bosch 0 281 002 316



## Wasserpumpe

Länge 320 mm  
Breite 240 mm  
Stärke 170 mm  
Flügelrad-Ø 135 mm

**Lieferumfang**  
mit Dichtungen

passend für	Bestell-Nr.	Vergleichs-Nr.
LF45	9150 000 978	DAF 683586



## Wasserpumpe

Länge 152 mm  
Breite 137 mm  
Stärke 135 mm  
Flügelrad-Ø 135 mm

**Lieferumfang**  
mit Dichtung

passend für	Bestell-Nr.	Vergleichs-Nr.
LF Euro 6, LF55, LF45	9072 201 150	DAF 0683585





# Trucks Love it!

**PREMIUM**  
**PARTS@ALL TIMES**  
Victor Reinz®  
Sealing Technologies



Just seal it!  
Victor Reinz® Sealing Technologies



**VICTOR REINZ®**

[www.victorreinz.com](http://www.victorreinz.com)





## Ölfilter

3

LF

passend für	Bestell-Nr.	Vergleichs-Nr.
LF55, LF45	9020 019 100	Hengst H19W10 MANN W 950/26



## Ölfilter

Filterausführung Anschraubfilter

passend für	Bestell-Nr.	Vergleichs-Nr.
LF Euro 6, LF55, LF45	9750 001 910	Hengst H19W10



## Hydraulikfilter für Lenkung

passend für	Bestell-Nr.	Vergleichs-Nr.
LF Euro 6, LF55, LF45	9025 503 090	Hengst E10H02 MANN H 601/4 Knecht/Mahle HX 15



## Hydraulikfilter für Lenkung

passend für	Bestell-Nr.	Vergleichs-Nr.
LF Euro 6, LF55, LF45	9750 103 076	Hengst E10H02





## Kraftstofffilter

Filterausführung Anschraubfilter

Abbildung entspricht 1382 000 190

passend für	Bestell-Nr.	Vergleichs-Nr.
LF55, LF45	<b>1382 000 190</b>	Hengst H190WK
LF55, LF45	<b>9750 104 413</b>	Hengst H296WK
LF55, LF45	<b>9750 104 305</b>	Hengst H18WK05



3

LF



## Luftfilter

Abbildung entspricht 9750 104 114

passend für	Filterausführung	Bestell-Nr.	Vergleichs-Nr.
LF Euro 6, LF55, LF45	Filtereinsatz	<b>6000 185 343</b>	Hengst E765L
LF55, LF45	Filtereinsatz	<b>9750 103 654</b>	Hengst E498L01
LF55, LF45	Anschraubfilter	<b>9750 104 114</b>	Hengst H100WL



## Harnstofffilter für AdBlue®-System

Filterausführung Filtereinsatz

Abbildung entspricht 3565 430 767

passend für	Bestell-Nr.	Vergleichs-Nr.
LF Euro 6	<b>9740 103 295</b>	Hengst E103U D295
LF55, LF45	<b>3565 430 767</b>	Hengst E101U D324





**EURO  
PART**

## Tankdeckel für AdBlue®-Tank

Ausführung mit Schloss  
Material Kunststoff

passend für	Bestell-Nr.	Vergleichs-Nr.
LF45	1129 226 008	DAF 1742568

## Motorkühler

Länge 525 mm  
Breite 530 mm  
Tiefe 48 mm

(Abbildung ähnlich)

passend für	Bestell-Nr.	Vergleichs-Nr.
LF45	9100 290 015	DAF 1403273



**EURO  
PART**

## Ausgleichsbehälter für Kühlmittel

Volumen 7 l  
Länge 580 mm  
Breite 130 mm  
Tiefe 146 mm

passend für	Bestell-Nr.
LF55, LF45	1221 900 925



## Ausgleichsbehälter für Kühlmittel

Volumen 11 l  
Länge 619 mm  
Breite 380 mm  
Tiefe 146 mm

passend für	Bestell-Nr.	Vergleichs-Nr.
LF45	6001 294 002	DAF 1702252

### Zubehör

Beschreibung	Bestell-Nr.
Verschlussdeckel	1129 210 018



## Keilrippenriemen

Größe 8 PK 1215

passend für

LF55, LF45

Bestell-Nr.

2173 011 257



## Keilrippenriemen

Profil 8 PK 1215 HD

passend für	Länge	Bestell-Nr.
LF55, LF45	1215 mm	1100 282 512
LF55, LF45	1226 mm	1911 400 170
LF55, LF45	1505 mm	1911 400 171
LF55, LF45	1509 mm	1911 400 155
LF45	1894 mm	3002 434 184



## Keilrippenriemen

Größe 8 PK 1225

passend für

LF45

Bestell-Nr.

9500 993 487



## Keilrippenriemen-Satz

Profil 8 PK

Lieferumfang  
mit Riemenspanner

passend für	Länge	Bestell-Nr.
LF55, LF45	1222 mm	1911 400 185
LF55, LF45	1520 mm	1911 400 189





## Keilrippenriemenspanner

Ausführung mechanisch  
 Außen-Ø 85 mm  
 Rollenbreite 32/54,5 mm

passend für	Bestell-Nr.
LF45	5930 000 508



## Keilrippenriemenspanner

Außen-Ø 86,5 mm  
 Rollenbreite 32 mm

passend für	Bestell-Nr.
LF55, LF45	1911 400 174

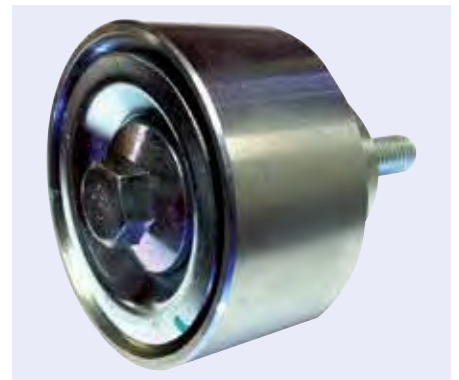


## Umlenk-/Führungsrolle für Keilrippenriemen

Außen-Ø 65 mm

Abbildung entspricht 1911 400 080

passend für	Rollenbreite	Bestell-Nr.
LF45	32/57 mm	1911 400 080
LF45	32/35 mm	1911 400 051



## Umlenk-/Führungsrolle für Keilrippenriemen

Außen-Ø 65 mm  
 Rollenbreite 32 mm

passend für	Ausführung	Bestell-Nr.
LF55, LF45	langes Gewinde	1911 400 172
LF55, LF45	kurzes Gewinde	1911 400 173





## Kupplungssatz

### XTend

Ausführung automatisch

passend für	∅	Bestell-Nr.	Vergleichs-Nr.
LF55	400 mm	9750 006 951	Sachs 3400 700 519
LF55, LF45	395 mm	9750 700 523	Sachs 3400 700 523



## Kupplungssatz

### im Austausch

Ausführung automatisch  
 ∅ 395 mm  
 Zähnezahl 10  
 Zahnablenprofil 38,2x44,5-10N

passend für	Bestell-Nr.	Vergleichs-Nr.
LF45	9750 700 524	Sachs 3400 700 524



## Kupplungssatz

### im Austausch

passend für	∅	Bestell-Nr.	Vergleichs-Nr.
LF Euro 6	350 mm	9750 700 603	Sachs 3400 700 603
LF Euro 6	362 mm	9750 700 464	Sachs 3400 700 464
LF Euro 6	362 mm	9750 700 465	Sachs 3400 700 465
LF55, LF45	395 mm	9750 700 476	Sachs 3400 700 476
LF45	362 mm	9750 700 398	Sachs 3400 700 398



## Kupplungssatz

### im Austausch

Zähnezahl 10  
 ∅ 400 mm

passend für	Bestell-Nr.	Vergleichs-Nr.
LF55, LF45	9735 006 890	LuK 640 3032 00
LF55, LF45	6950 304 900	LuK 640 3049 00
LF55	9735 003 040	LuK 640 3040 00



## Kupplungssatz

∅ 395 mm  
 Zähnezahl 10

passend für	Bestell-Nr.	Vergleichs-Nr.
LF55, LF45	3870 827 365	Valeo 827365





## Kupplungsscheibe

∅ 362 mm  
Zähnezahl 10  
Zahnnabenprofil 1 1/2

passend für	Bestell-Nr.	Vergleichs-Nr.
LF45	9730 001 210	LuK 336 0012 10



## Kupplungsscheibe

Kenngroße 360TZFV  
∅ 360 mm  
Zähnezahl 10

passend für	Bestell-Nr.	Vergleichs-Nr.
LF Euro 6	6956 003 010	LuK 336 0030 10



## Kupplungsscheibe im Austausch

passend für	Kenngroße	∅	Zähnezahl	Zahnnabenprofil	Bestell-Nr.	Vergleichs-Nr.
LF Euro 6, LF45	362WGTZ	362 mm	10	1 1/2"-10N	9758 005 601	Sachs 1878 005 601
LF Euro 6	350WGTZ	350 mm		1 3/4"	9758 007 172	Sachs 1878 007 172
LF55, LF45	362WGTZ	362 mm	10	1 3/4"-10N	9758 004 100	Sachs 1878 004 100



## Kupplungsdruckplatte

passend für	Kenngroße	∅	Bestell-Nr.	Vergleichs-Nr.
LF Euro 6, LF45	MF362	362 mm	9758 953 655	Sachs 3482 000 859
LF Euro 6	MF350	350 mm	9752 001 166	Sachs 3482 001 166







# LANGLEBIG!



## LuK RepSet SmarTAC: Zuverlässig. Selbstnachstellend. OE-erprobt!

LuK RepSet SmarTAC ist ein weggesteuertes und konstant selbstnachstellendes Kupplungssystem. Ausgestattet mit dem innovativen Kupplungsbelag HD30PLUS bietet die neue Kupplungsgeneration einen einzigartigen Vorteil gegenüber herkömmlichen Technologien: Im Betrieb hält sie doppelt so lange!

### Weitere Informationen:

[www.rexpert.de](http://www.rexpert.de)

Service-Center: 00800 1 753-3333\*

\*kostenfreie Rufnummer, Mo. – Fr. von 8.00 – 17.00 Uhr



**SCHAEFFLER**  
AUTOMOTIVE AFTERMARKET



## Kupplungsdruckplatte im Austausch

Kenngröße MF395  
Ø 395 mm

passend für	Bestell-Nr.	Vergleichs-Nr.
LF45	9270 123 839	Sachs 3482 123 839



## Ausrücklager

Kenngröße KZIS-4

passend für	Bestell-Nr.	Vergleichs-Nr.
LF Euro 6, LF45	9750 002 982	Sachs 3151 000 651
LF Euro 6, LF45	9271 000 002	Sachs 3151 000 002



## Ausrücklager

Kenngröße KZIS-4

passend für	Bestell-Nr.	Vergleichs-Nr.
LF55, LF45	9765 008 020	LuK 500 0480 20

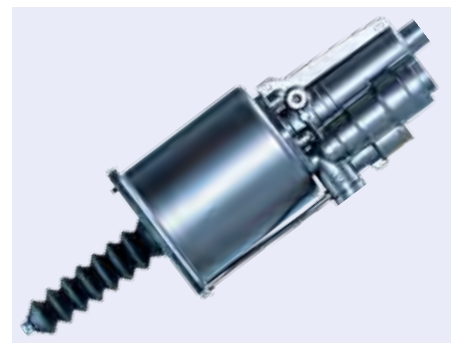


## Kupplungskraftverstärker

Ausführung mechanisch  
Anschluss M16 x 1,5/M14 x 1,5  
Kolben-Ø 80 mm  
Hub 85 mm

(Abbildung ähnlich)

passend für	Bestell-Nr.	Vergleichs-Nr.
LF45	3450 404 645	Knorr 627498AM
LF45	3450 404 640	Knorr 627497AM



## Luftfeder

Einbauort Hinterachse  
 Ausführung mit Stahlkolben  
 Kolben-Ø 230 mm

obere Befestigung: 3 Stehbolzen M16  
 untere Befestigung: M16

passender Schrauben-Satz 1722 052 733



3  
LF

passend für	Bestell-Nr.	Vergleichs-Nr.
LF55, LF45	1780 836 021	Conti 836 M2 K1



## Luftfeder

passend für	Ausführung	Kolben-Ø	Schrauben-Satz	Abb.	Bestell-Nr.	Vergleichs-Nr.
LF Euro 6, LF55, LF45	mit Stahlkolben	220 mm	1722 052 733		1780 836 110	Conti 836 M K11
LF Euro 6, LF45	mit Stahlkolben	240 mm		1	1722 012 301	Conti 1 D 23 G-1
LF55, LF45	mit Stahlkolben	185 mm	1722 052 733	2	1780 088 704	Phoenix 887 M K4
LF55, LF45	mit Kunststoffkolben	242 mm		3	1780 792 001	Conti 792 N P01



## Luftfeder

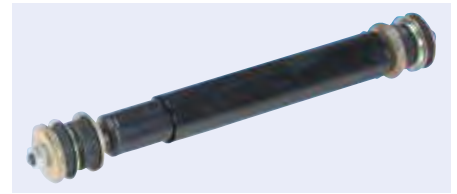
Ausführung Zweifaltenbalg  
 Luftanschluss M16 x 1,5  
 Gewinde 4 x M8  
 Außen-Ø 350-400 mm  
 Deckel-Ø 286 mm  
 Höhe 264 mm  
 Lochabstand 158,8 mm

passend für	Bestell-Nr.	Vergleichs-Nr.
LF55, LF45	1780 530 303	Conti FD 530-30 P03





## Stoßdämpfer

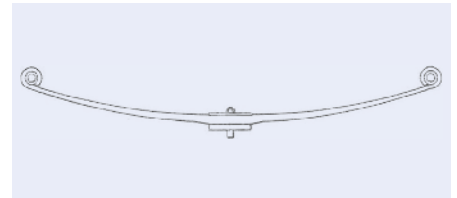


(Abbildung ähnlich)

passend für	Einbauort	Befestigung	Bestell-Nr.	Vergleichs-Nr.
LF55	Vorderachse	Stift/Stift	9203 114 980	Sachs 311 498
LF55	Hinterachse	Stift/Stift	9200 311 502	Sachs 311 502
LF45	Vorderachse	Stift/Stift	9202 900 570	Sachs 290 057
LF45	Vorderachse	Stift/Stift	9750 002 014	Sachs 311 613
LF45	Vorderachse	Stift/Stift	9203 116 120	Sachs 311 612
LF45	Vorderachse	Stift/Stift	2300 300 026	Sachs 300 026
LF45	Hinterachse	Stift/Stift	6001 407 073	Sachs 310 616
LF45	Hinterachse	Stift/Stift	9750 002 006	Sachs 311 496
LF45	Hinterachse	Stift/Stift	9750 011 614	Sachs 311 614
LF45	Hinterachse	Stift/Auge	2300 311 500	Sachs 311 500

## Blattfeder

Achslast	3,8 t	Buchse vorne	16/45 mm
Blattzahl	1	Einbauort	Vorderachse
Form	7	Länge	950/950 mm
Breite	76 mm	Paketstärke	35 mm
Buchse hinten	16/45 mm		



(Abbildung ähnlich)

passend für	Bestell-Nr.	Vergleichs-Nr.
LF Euro 6, LF45	1029 146 000	DAF 1401538

## Blattfeder

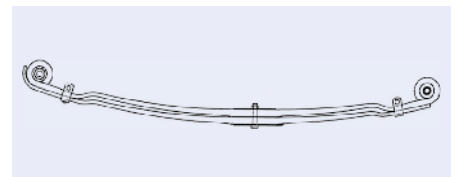
Blattzahl	1/1	Einbauort	Hinterachse
Form	1BK	Länge	870/870 mm
Breite	75 mm	Paketstärke	74 mm
Buchse hinten	16/45 mm	Sprengung	109 mm
Buchse vorne	16/45 mm		



passend für	Bestell-Nr.	Vergleichs-Nr.
LF45	1029 143 000	DAF 1401674

## Blattfeder

Blattzahl	2	Einbauort	Hinterachse
Breite	75 mm	Länge	810/564 mm
Buchse hinten	17/49 mm	Paketstärke	58 mm
Buchse vorne	17/49 mm	Sprengung	81 mm



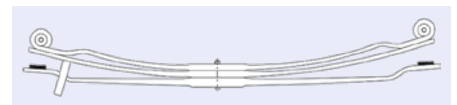
(Abbildung ähnlich)

passend für	Bestell-Nr.	Vergleichs-Nr.
LF Euro 6, LF45	1029 149 000	DAF 1701430

## Blattfeder

Einbauort Hinterachse

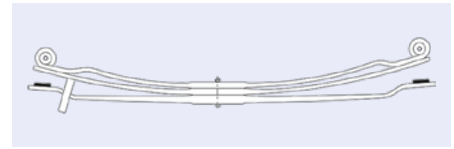
Abbildung entspricht 1029 435 000



passend für	Buchse vorne	Buchse hinten	Paketstärke	Breite	Sprengung	Bestell-Nr.	Vergleichs-Nr.
LF Euro 6, LF55	17/49 mm	17/49 mm	104 mm	75 mm	121 mm	1029 425 000	DAF 1700740
LF Euro 6, LF55	19/49 mm	18/49 mm	99 mm	90 mm	159 mm	1029 435 000	DAF 1700736

## Blattfeder

Form	1BK	Einbauort	Hinterachse
Breite	90 mm	Länge	945/815 mm
Buchse hinten	18/52 mm	Paketstärke	99 mm
Buchse vorne	19/52 mm	Sprengung	141 mm



### passend für

LF Euro 6, LF55

### Bestell-Nr.

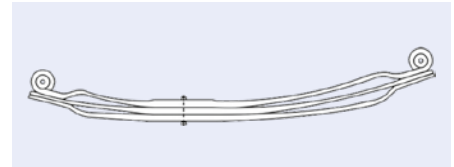
1029 421 000

### Vergleichs-Nr.

DAF 1700737

## Blattfeder

Blattzahl	3	Einbauort	Hinterachse
Form	1K	Länge	950/565 mm
Breite	90 mm	Paketstärke	82 mm
Buchse hinten	18/52 mm	Sprengung	110 mm
Buchse vorne	19/52 mm		



### passend für

LF Euro 6, LF55

### Bestell-Nr.

1029 443 000

### Vergleichs-Nr.

DAF 1700769

## Silentbuchse für Federauge

Einbauort	Vorderachse
Länge	86 mm
Außen-Ø	62,9 mm
Innen-Ø	24,2 mm



### passend für

LF55

### Bestell-Nr.

6170 640 750

### Vergleichs-Nr.

DAF 1357764

## Federbuchse

Einbauort Vorderachse

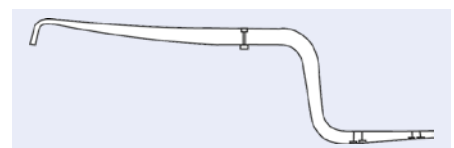


Abbildung entspricht 1572 900 060

passend für	Einbauseite	Länge	Außen-Ø	Innen-Ø	Material	Bestell-Nr.	Vergleichs-Nr.
LF55, LF45	innen	52,5 mm	31 mm	26 mm	Messing	1572 900 060	DAF 0679253
LF55, LF45	außen	75,5 mm	39 mm	31/35 mm	Stahl	6000 000 714	DAF 0679254

## Lenkerfeder

Form	62 Z	Länge	590/535 mm
Breite	75 mm	Paketstärke	47 mm
Kröpfung	290 mm	Sprengung	27 mm
Einbauort	Hinterachse		



### passend für

LF45

### Bestell-Nr.

1029 427 000

### Vergleichs-Nr.

DAF 1401325



## Lenkstange

Ausführung einseitig verstellbar

Lieferumfang  
mit Zubehör



passend für	Länge	Konus-Ø	Rohr-Ø	Bestell-Nr.	Vergleichs-Nr.
LF Euro 6, LF45	889,5 mm	22 mm	38 mm	9073 403 501	Lemförder 34035 01
LF55	909 mm	26 mm	41 mm	9053 402 701	Lemförder 34027 01
LF55	919 mm	26 mm	41 mm	9050 403 201	Lemförder 34032 01
LF55	925 mm	26 mm	41 mm	9053 403 001	Lemförder 34030 01
LF55	925 mm	26 mm	41 mm	9053 403 101	Lemförder 34031 01
LF55	926 mm	30 mm	46 mm	9073 402 601	Lemförder 34026 01
LF55	930 mm	26 mm	41 mm	9053 402 401	Lemförder 34024 01
LF45	889,5 mm	22 mm	38 mm	9053 403 401	Lemförder 34034 01
LF45	895,5 mm	22 mm	38 mm	9053 403 601	Lemförder 34036 01
LF45	895,5 mm	22 mm	38 mm	9053 403 701	Lemförder 34037 01
LF45	898 mm	22 mm	38 mm	9053 403 301	Lemförder 34033 01



## Lenkstange

### PROEQUIP

Länge 930 mm  
Konus-Ø 26 mm  
Rohr-Ø 46 mm

Lieferumfang  
mit Zubehör



passend für	Bestell-Nr.	Vergleichs-Nr.
LF55	1903 000 150	TRW JTR0150



## Kugelgelenk für Lenk-/Spurstange

Einbauort Vorderachse

Lieferumfang  
mit Zubehör



passend für	Länge	Konus-Ø	Gewinde	Gewindeart	Bestell-Nr.	Vergleichs-Nr.
LF Euro 6, LF45	107 mm	22 mm	M30 x 1,5	Linksgewinde, außen	9070 330 142	TRW JTE3014
LF55	95 mm	30 mm	M24 x 1,5	Rechtsgewinde, innen	9070 001 026	Lemförder 12974 01 TRW JTE0107



## Kugelgelenk für Spurstange

Länge 117 mm  
Konus-Ø 26 mm  
Außengewinde M28 x 1,5

Lieferumfang  
mit Zubehör

passend für	Gewindeart	Bestell-Nr.	Vergleichs-Nr.
LF45	Linksgewinde	1903 003 522	TRW JTE3522
LF45	Rechtsgewinde	1903 003 521	TRW JTE3521



3

LF



## Kugelgelenk für Lenk-/Spurstange

Länge 107 mm  
Konus-Ø 22 mm  
Außengewinde M30 x 1,5  
Gewindeart Linksgewinde

passend für	Bestell-Nr.	Vergleichs-Nr.
LF Euro 6, LF45	6001 401 942	TRW JTE3014



## Kugelgelenk PROEQUIP, für Lenk-/Spurstange

Länge 95 mm  
Konus-Ø 30 mm  
Innengewinde M24 x 1,5  
Gewindeart Rechtsgewinde

passend für	Bestell-Nr.	Vergleichs-Nr.
LF55	9079 015 890	TRW JTE0107



## Kugelgelenk für Spurstange

Länge 148 mm  
Konus-Ø 26 mm  
Außengewinde M28 x 1,5

Lieferumfang  
mit Zubehör

passend für	Gewindeart	Bestell-Nr.	Vergleichs-Nr.
LF45	Linksgewinde	9071 604 247	TRW JTE3538
LF45	Rechtsgewinde	9071 604 248	TRW JTE3537

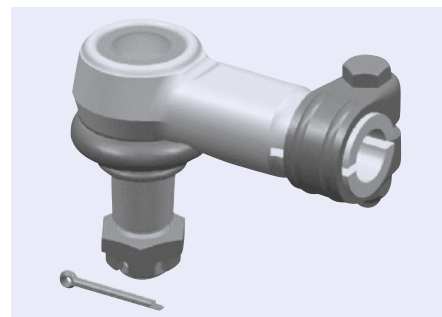




## Kugelgelenk

Einbauort Vorderachse  
 Konus-Ø 30 mm  
 Innengewinde M24 x 1,5  
 Gewindeart Rechtsgewinde

passend für	Länge	Bestell-Nr.	Vergleichs-Nr.
LF Euro 6	120 mm	9050 431 001	Lemförder 34310 01
LF55	95 mm	9050 031 693	Lemförder 12974 01



## Kugelgelenk für Achsstrebe

Einbauseite rechts  
 Gewinde M14 x 1,5  
 Länge 94 mm

passend für	Bestell-Nr.	Vergleichs-Nr.
LF45	9290 401 845	DAF 1401845



## Stabilisatorlager

Einbauseite links/rechts

Abbildung entspricht 9290 402 562



passend für	Einbauort	Länge	Außen-Ø	Innen-Ø	Bestell-Nr.	Vergleichs-Nr.
LF45	Vorderachse	68 mm	53 mm	27 mm	9290 402 562	DAF 1402562
LF45	Vorderachse, außen	54/130 mm	42 mm	17 mm	1241 402 564	DAF 1402564
LF45	Vorderachse, außen	42 mm	65 mm	35 mm	9290 402 572	DAF 1402572

## Reparatursatz für Achsschenkelbolzen

Länge 172 mm  
 Außen-Ø 32 mm

Lieferumfang  
 mit Lager

passend für	Bestell-Nr.	Vergleichs-Nr.
LF45	6010 683 469	DAF 0683469



## Reparatursatz für Achsschenkelbolzen

Länge 172 mm  
 Außen-Ø 32 mm

Lieferumfang  
 Einzelsatz, mit Lager

passend für	Bestell-Nr.	Vergleichs-Nr.
LF45	6001 135 157	DAF 1895528

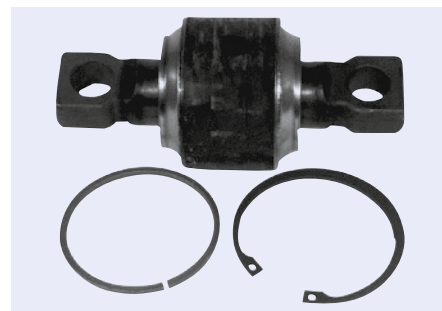




## Reparatursatz für Dreieckslenker

Einbauort	Hinterachse
Länge	195 mm
Stärke	24 mm
Bohrungsabstand	152 mm
Bohrungs- $\varnothing$	23 mm
Außen- $\varnothing$	85 mm

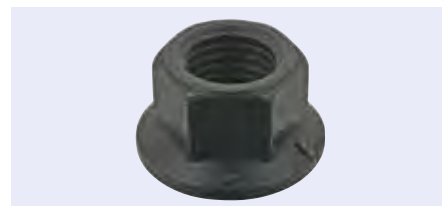
passend für	Bestell-Nr.	Vergleichs-Nr.
LF45	9051 978 401	DAF 0698724



## Radmutter

Höhe	26 mm	Gewinde	M20 x 1,5
$\varnothing$	45 mm	Klasse	10
Schlüsselweite	30 mm	Norm	DIN 74361 H

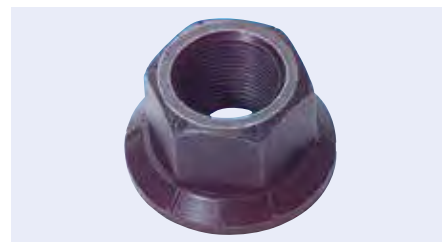
passend für	Bestell-Nr.	Vergleichs-Nr.
LF Euro 6, LF55, LF45	2219 000 702	DAF 0 620 651



## Radmutter mit Mittenzentrierung

Einbauort	Vorder-/Hinterachse	Schlüsselweite	32 mm
Höhe	27 mm	Gewinde	M22 x 1,5
$\varnothing$	46 mm	Norm	DIN 74361

Bestell-Nr.	Vergleichs-Nr.
1303 221 551	DAF 0620652



**EURO  
PART**

## Kegelrollenlager

Typ	322 06
Innen- $\varnothing$	30 mm
Außen- $\varnothing$	62 mm
Höhe	21,25 mm

(Abbildung ähnlich)

passend für	Bestell-Nr.	Vergleichs-Nr.
LF45	8001 322 062	DAF 1400078

**EURO  
PART**

## Kegelrollenlager



Abbildung entspricht 6011 400 078

passend für	Außen-∅	Innen-∅	Breite	Bestell-Nr.	Vergleichs-Nr.
LF45	62 mm	30 mm	21,25 mm	<b>6011 400 078</b>	DAF 1400078
LF45	112,71 mm	66,68 mm	30,16 mm	<b>8001 003 800</b>	DAF 1407217



## Radlager

Außen-∅ 112,71 mm  
 Innen-∅ 57,15 mm  
 Breite 30,16 mm



passend für	Bestell-Nr.	Vergleichs-Nr.
LF45	<b>6000 139 520</b>	SKF VKHB 2088



## Radlager

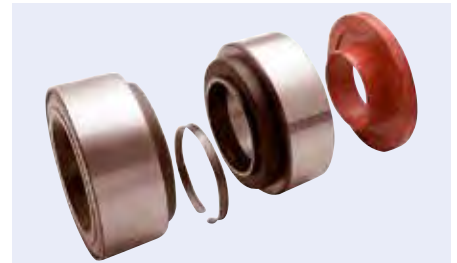


Abbildung entspricht 6955 668 195

passend für	Außen-∅	Innen-∅	Breite	Bestell-Nr.	Vergleichs-Nr.
LF55, LF45	124,7 mm	70 mm	110 mm	<b>6955 668 195</b>	FAG 566834.H195
LF45	95 mm	55 mm	29 mm	<b>6000 001 080</b>	FAG 201080



## Schmierstoffgeber

automatisch, gefüllt mit Spezialschmierfett, durchsichtiger Behälter zur Sichtprüfung, LED-Statusanzeige

### Anwendungsbereich

hohe Temperaturen und Belastungen, Gelenklager



Inhalt	Gebinde	Bestell-Nr.	Vergleichs-Nr.
125 ml	Patrone	<b>3564 150 066</b>	DAF 1690642

# WABCO

## Bremssattel

Einbauort Vorderachse  
Bremsystem PAN 17

### Lieferumfang

ohne Scheibenbremsbelag

einen passenden Bremssattel-Schlüssel finden Sie auf Seite 276

passend für	Einbauseite	Bestell-Nr.	Vergleichs-Nr.
LF45	links	6370 175 025	WABCO 40 175 049
LF45	rechts	6370 175 026	WABCO 40 175 050



# WABCO

## Bremssattel

Einbauort Vorderachse/Hinterachse  
Bremsystem PAN 19-1 Plus

### Anwendungsbereich

Gleitsattel-Druckluft-Scheibenbremse

### Lieferumfang

ohne Bremsbelag

passend für	Einbauseite	Bestell-Nr.	Vergleichs-Nr.
LF55	links	6370 152 269	WABCO 40 195 045
LF55	rechts	6370 152 270	WABCO 40 195 046



# WABCO

## Bremssattel

Einbauort Vorderachse  
Bremsystem PAN 17

passend für	Einbauseite	Bestell-Nr.	Vergleichs-Nr.
LF Euro 6, LF45	links	6001 440 500	WABCO 40 175 072
LF Euro 6, LF45	rechts	6001 440 501	WABCO 40 175 073



# WABCO

## Reparatursatz

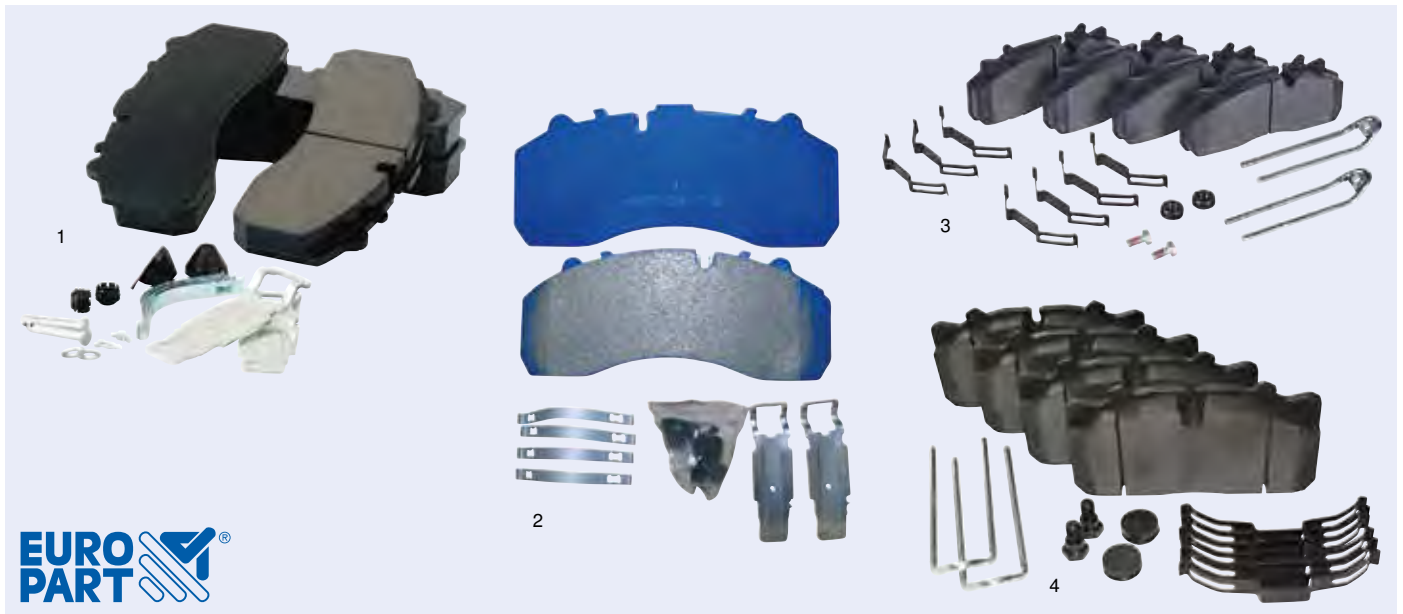
### Dichtungen und Führungsbolzen

### Lieferumfang

pro Bremse: Schutzkappen, Zylinderschrauben, Führungsbolzen, Dichtungen, Buchsen

passend für	Bestell-Nr.	Vergleichs-Nr.
LF Euro 6, LF45	2127 006 735	WABCO 12 999 699VT





## Scheibenbremsbelag-Satz

Ausführung für Verschleißwarnanzeiger vorbereitet

passend für	Einbauort	Bremssystem	WVA-Nr.	Belaglänge	Belagbreite	Belagstärke	Abb.	Bestell-Nr.
LF55	Vorder-/Hinterachse	SB/SN 7	29059, 29061, 29087, 29108, 29201	247,5 mm	109,5 mm	30,00 mm	1	2323 405 206
LF55	Vorder-/Hinterachse	SB/SN 7	29059, 29061, 29087, 29108, 29201	247,5 mm	109,5 mm	30,00 mm	2	<sup>1</sup> 2323 405 207
LF55	Vorder-/Hinterachse	PAN 19-1	29126	210,5 mm	92 mm	29,00 mm	3	2129 126 100
LF45	Vorder-/Hinterachse	PAN 17	29088	175,5 mm	85,6 mm	26,00 mm	4	2129 088 100

<sup>1</sup>speziell für den Kurzstreckeneinsatz



## Scheibenbremsbelag-Satz

Ausführung für Verschleißwarnanzeiger vorbereitet

Bremssystem PAN 17  
WVA-Nr. 29088  
Belaglänge 175,6 mm  
Belagbreite 82,5 mm  
Belagstärke 26,00 mm

passend für	Bestell-Nr.	Vergleichs-Nr.
LF Euro 6, LF45	2102 908 801	Textar 2908807



## Scheibenbremsbelag-Satz

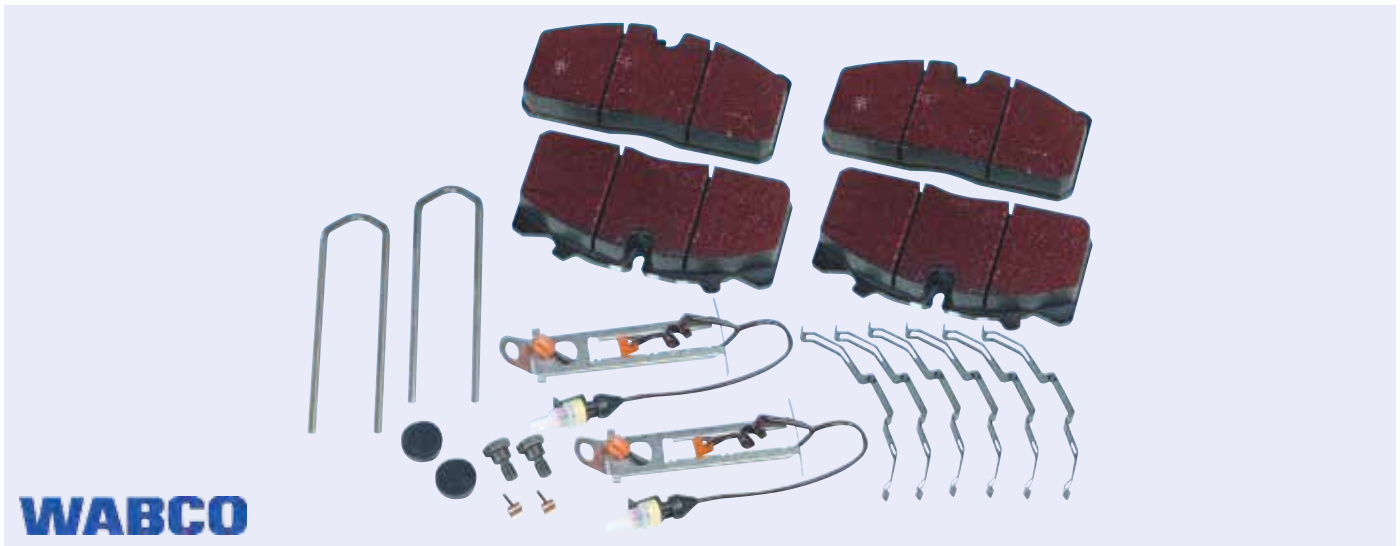
Ausführung für Verschleißwarnanzeiger vorbereitet

Bremssystem PAN 17  
WVA-Nr. 29088  
Belaglänge 176 mm  
Belagbreite 83 mm  
Belagstärke 26,00 mm

Lieferumfang  
ohne Zubehör

passend für	Bestell-Nr.	Vergleichs-Nr.
LF45	2129 088 005	Beral 29088 260040 17234





## Scheibenbremsbelag-Satz

Einbauort Vorder-/Hinterachse  
 Bremssystem PAN 17

Lieferumfang  
 mit Zubehör

passend für	Bestell-Nr.	Vergleichs-Nr.
LF Euro 6, LF45	6001 436 901	WABCO 12 999 743VT

## Bremsscheibe

Ausführung innenbelüftet  
 Außen-Ø 330 mm



Passende Bremskolben-Rückstellwerkzeuge bei EUROPART erhältlich!

Abbildung entspricht 6170 521 222

passend für	Einbauort	Lochanzahl	Lochkreis-Ø	Stärke	Bestell-Nr.	Vergleichs-Nr.
LF45	Hinterachse	12	175 mm	119 mm	6170 521 222	DAF 1408672
LF45	Vorderachse	16	155 mm	34 mm	6170 521 225	DAF 1403758



## Warnkontakt

WVA-Nr. 29088  
 Länge 323 mm

(Abbildung ähnlich)

passend für	Bestell-Nr.
LF55	9333 422 002



# WABCO

## Lufttrocknerpatrone

Ausführung mit Koaleszenzfilter  
 Gewindeart Rechtsgewinde  
 Betriebsdruck max. 13 bar  
 Anschlussgewinde M41 x 1,5

passend für	Bestell-Nr.	Vergleichs-Nr.
LF Euro 6, LF55, LF45	3800 024 521	WABCO 432 901 246 2



# KNORR-BREMSE

## Lufttrocknerpatrone

Gewindeart Rechtsgewinde  
 Betriebsdruck 14 bar  
 Gewinde M41 x 1,5  
 Höhe 135 mm

**Anwendungsbereich**  
 geeignet für alle Lufttrocknertypen mit Standard-Aufschraubpatronenverbindung

**Lieferumfang**  
 komplett mit Dichtungsringen

passend für	Bestell-Nr.	Vergleichs-Nr.
LF Euro 6, LF55, LF45	6001 391 510	Knorr II41300F



# KNORR-BREMSE

## Vierkreisschutzventil

mit Sicherheitsentlüftung im Federspeicherkreis, gesteuert durch Kreis 1

Gewinde M16 x 1,5/M22 x 1,5 NG12 VOSS  
 Öffnungsdruck 21-24: 9 bar  
 Schließdruck 21-24: 9 bar

passend für	Bestell-Nr.	Vergleichs-Nr.
LF45	3400 046 567	Knorr II39010FN50



# KNORR-BREMSE

## ABS-Drucksteuerventil

passend für	Bestell-Nr.	Vergleichs-Nr.
LF45	3450 407 680	Knorr K038438N50



# WABCO

## Druckregelventil

Anschluss	elektrisch, Bajonett (DIN)72585
Anschlussgewinde	M22 x 1,5 JED-388
Betriebsdruck	max. 11 bar
Spannung	24 V
Schutzart	IP67

passend für	Bestell-Nr.	Vergleichs-Nr.
LF55, LF45	<b>0371 950 087</b>	WABCO 472 195 016 0

### Zubehör

Beschreibung	Bestell-Nr.	Vergleichs-Nr.
Adapterkabel	<b>0666 011 322</b>	WABCO 894 601 132 2



# WABCO

## Druckregelventil

für VOSS 230

Anschluss	elektrisch, Bajonett (DIN)72585
Anschlussgewinde	M22 x 1,5
Betriebsdruck	max. 13 bar
Spannung	24 V

passend für	Bestell-Nr.	Vergleichs-Nr.
LF45	<b>0371 950 550</b>	WABCO 472 195 055 0



# WABCO

## Reparatursatz für Pedaleinheit

### Lieferumfang

Welle, Stütze mit Schraube, Klammer, Kupplungssystem, TORX®-Schraube mit Klammer

Für Pedaleinheiten, die vor 03/2003 hergestellt wurden, ist Pedal WABCO 965 001 717 2 einzusetzen.

Bild zeigt komplette Pedaleinheit

passend für	Bestell-Nr.	Vergleichs-Nr.
LF55, LF45	<b>0630 019 022</b>	WABCO 965 001 902 2



# WABCO

## Reparatursatz für Pedaleinheit

### Lieferumfang

Fußbremsventil, 4 Befestigungsschrauben, Dichtung, 2 Klammern, Halteplatte

passend für	Bestell-Nr.	Vergleichs-Nr.
LF55, LF45	<b>6001 405 372</b>	WABCO 965 001 002 2





## ABS-Relaisventil

Anschluss 1 M22 x 1,5 Vorrat  
 Anschluss 2 M22 x 1,5 Ausgang  
 Anschluss 4 M16 x 1,5 Steueranschluss  
 Betriebsdruck 10 bar  
 Höhe 110 mm  
 Breite 104 mm

passend für	Bestell-Nr.	Vergleichs-Nr.
LF	3990 001 090	Knorr AC574AXY



## Relaisventil

Anschluss M22 x 1,5/M16 x 1,5, Bajonett  
 nur für Federspeicherkreis

passend für	Bestell-Nr.	Vergleichs-Nr.
LF Euro 6, LF55, LF45	3450 404 810	Knorr AC577B



## Wechselventil

Anschluss 1 M16 x 1,5 Vorrat  
 Anschluss 2 M16 x 1,5 Ausgang

passend für	Bestell-Nr.	Vergleichs-Nr.
LF55, LF45	3990 001 030	Knorr 295358



## Anhängersteuerventil

Gewinde M16 x 1,5  
 Druckvoreilung 0,2 bar

passend für	Bestell-Nr.	Vergleichs-Nr.
LF45	3450 404 840	Knorr AC597BA







## Geräuschdämpfer

Ausführung Schnappanschluss  
Typ ZB3169

Bestell-Nr.	Vergleichs-Nr.
3400 410 630	Knorr II41063F



## Drehzahlsensor für ABS

Form gerade  
Länge 300 ± 10 mm  
Steckerart rund

passend für	Bestell-Nr.	Vergleichs-Nr.
LF45	3450 403 065	Knorr 0486001078000



## WABCO

### ABS-Drehzahlsensor-Set

Typ S plus  
Ausführung Kupplungsdose  
Länge 1700 mm

**Lieferumfang**  
mit Fett und Klemmbuchse

passend für	Bestell-Nr.	Vergleichs-Nr.
LF55, LF45	0210 329 682	WABCO 441 032 968 2



## WABCO

### ABS-Drehzahlsensor-Set für Scheibenbremse

Typ S plus  
Ausführung mit Kupplungsdose  
Länge 350 mm

**Lieferumfang**  
mit Fett und Klemmbuchse

passend für	Bestell-Nr.	Vergleichs-Nr.
LF55, LF45	0210 329 632	WABCO 441 032 968 2



## WABCO

### Drehzahlsensor für ABS/EBS

Typ S plus  
Länge 1700 mm

passend für	Bestell-Nr.	Vergleichs-Nr.
LF55, LF45	0210 325 760	WABCO 441 032 900 0



## WABCO

### Drucksensor

Anschluss M16 x 1,5, Bajonett (DIN), DIN 72-585-A1-3.1  
Betriebsdruck 16 bar  
Spannung 8-32 V  
Auflösung: 400 mV/bar

passend für	Bestell-Nr.	Vergleichs-Nr.
LF45	0210 440 010	WABCO 441 044 102 0



## WABCO

### Kupplungskopf automatisch

Ausführung mit Ventil  
Anschlussgewinde M16 x 1,5

Abbildung entspricht 0592 002 210

passend für	Farbe	Bestell-Nr.	Vergleichs-Nr.
LF45	rot	0592 002 210	WABCO 952 200 221 0
LF45	gelb	0592 002 220	WABCO 952 200 222 0



## KNORR-BREMSE

### Kupplungskopf

Ausführung selbstdichtend  
Anschluss M16 x 1,5

passend für	Typ	Farbe	Bestell-Nr.	Vergleichs-Nr.
LF55, LF45	KU4124	rot	3410 412 400	Knorr K004231
LF55, LF45	KU4128	gelb	3410 412 800	Knorr K004230



# WABCO

## ECAS-Wegsensor

Anschluss Bajonett DIN 72585-A1-2.1-Sn/K2  
Ausführung mit Hebel

passend für	Bestell-Nr.	Vergleichs-Nr.
LF Euro 6, LF55, LF45	0210 501 000	WABCO 441 050 100 0



3

LF

# WABCO

## ECAS-Magnetventil

Betriebsdruck max. 5-13 bar  
Schutzart IP6K9K  
Spannung 24 V

passend für	Bestell-Nr.	Vergleichs-Nr.
LF55	6001 343 254	WABCO 472 880 001 0



# WABCO

## ECAS-Magnetventil

Betriebsdruck max. 5-13 bar  
Spannung 24 V

passend für	Bestell-Nr.	Vergleichs-Nr.
LF45	6001 343 255	WABCO 472 880 030 0



# WABCO

## Bedieneinheit ECAS/ELM

Ausführung 9-polig  
Spannung 24 V

Steckerausführung ID 446 056 231 2

(Abbildung ähnlich)

passend für	Bestell-Nr.	Vergleichs-Nr.
LF45	0760 561 170	WABCO 446 056 117 0





## H1/H7-Hauptscheinwerfer

Ausführung mit Abblend-, Blink-, Fern-, Positions- und LED-Tagfahrlicht  
 Lampenart H1/H7/P21W  
 Spannung 24 V

**Anwendungsbereich**  
 für Fahrzeuge ohne Leuchtweitenregelung

**Lieferumfang**  
 mit Glühlampen



passend für	Einbauseite	Bestell-Nr.	Vergleichs-Nr.
LF Euro 6	links	0011 287 131	HELLA 1EJ 011 287-131
LF Euro 6	rechts	0011 287 141	HELLA 1EJ 011 287-141

Scheinwerfereinstellgeräte finden Sie auf Seite 287



## H7/H1-Hauptscheinwerfer

Ausführung mit Abblend-, Blink-, Fern- und Positionslicht  
 Lampenart H7/H1/P21W/W5W  
 Spannung 24 V

**Lieferumfang**  
 mit Glühlampen



passend für	Einbauseite	Anwendungsbereich	Bestell-Nr.	Vergleichs-Nr.
LF55, LF45	links	für Fahrzeuge ohne Leuchtweitenregelung	0247 046 031	HELLA 1EJ 247 046-031
LF55, LF45	rechts	für Fahrzeuge ohne Leuchtweitenregelung	0247 046 041	HELLA 1EJ 247 046-041
LF55, LF45	links	für Fahrzeuge mit Leuchtweitenregelung (elektrisch)	0247 046 011	HELLA 1EJ 247 046-011
LF55, LF45	rechts	für Fahrzeuge mit Leuchtweitenregelung (elektrisch)	0247 046 021	HELLA 1EJ 247 046-021



## H3-Nebelscheinwerfer

Ausführung mit Fernlicht  
 Lampenart H3/H3  
 Spannung 24 V

**Lieferumfang**  
 mit Glühlampen



passend für	Einbauseite	Bestell-Nr.	Vergleichs-Nr.
LF55 (01/2006-), LF45 (01/2006-)	links	0965 410 131	HELLA 1PE 965 410-131
LF55 (01/2006-), LF45 (01/2006-)	rechts	0965 410 141	HELLA 1PE 965 410-141



## H11-Nebelscheinwerfer

Lampenart H11  
 Spannung 24 V  
 Bauart FF/Halogen  
 Typ Einbau

**Anwendungsbereich**  
 für Fahrzeuge mit Kurvenlicht

**Lieferumfang**  
 mit Glühlampe

passend für	Einbauseite	Bestell-Nr.	Vergleichs-Nr.
LF Euro 6	links	0010 223 031	HELLA 1ND 010 223-031
LF Euro 6	rechts	0010 223 041	HELLA 1ND 010 223-041



3  
LF



## H1-Nebelscheinwerfer

Ausführung mit Fernlicht  
 Lampenart H1/H3  
 Spannung 24 V

**Lieferumfang**  
 Gehäuse mit Scheinwerfereinsatz und eingebauten Glühlampen, ohne Rahmen

passend für	Einbauseite	Bestell-Nr.	Vergleichs-Nr.
LF55, LF45	links	0147 497 002	HELLA 9BG 147 497-002
LF55, LF45	rechts	0147 498 002	HELLA 9BG 147 498-002

### Zubehör

Beschreibung	Bestell-Nr.
Scheinwerferrahmen, links	6001 449 528
Scheinwerferrahmen, rechts	6000 203 159



## Blinkleuchte

### ICDL94

Lampenart P21W  
 Spannung 24 V  
 Lichtscheibenfarbe gelb

**Lieferumfang**  
 ohne Lampenträger

passend für	Bestell-Nr.	Vergleichs-Nr.
LF Euro 6, LF55, LF45	6001 626 101	Vignal 119550

### Zubehör

Beschreibung	Bestell-Nr.	Vergleichs-Nr.
Glühlampenträger	6210 016 160	Vignal 001616





## Begrenzungsleuchte

Einbauort	vorne
Einbauseite	links/rechts
Lampenart	W5W
Spannung	12/24 V
Breite	140 mm
Höhe	30 mm
Tiefe	65 mm
Lichtscheibenfarbe	klar

passend für	Bestell-Nr.	Vergleichs-Nr.
LF55, LF45	6170 581 153	Vignal 195010



## Seitenmarkierungsleuchte

Ausführung	mit Rückstrahler
Einbauseite	links/rechts
Lampenart	W5W
Spannung	12/24 V
Breite	110 mm
Höhe	50 mm
Tiefe	18 mm
Lichtscheibenfarbe	gelb
Typ	Anbau

### Lieferumfang

mit Lampenträger

zugelassen für Fahrzeuge nach GGVS/ADR

passend für	Bestell-Nr.	Vergleichs-Nr.
LF55	6211 930 200	Vignal 193020

Abbildung entspricht 6210 017 260



### Zubehör

Beschreibung	Bestell-Nr.	Vergleichs-Nr.
Glühlampenträger, AMP JPT, 2-polig, mit Dichtring	6210 017 260	Vignal 001726
Halter, 90°, gewinkelt	6210 001 716	Vignal 001716



## LED-Heckleuchte

Spannung	24 V
Anschluss	Stecker, seitlich (8-polig)
Breite	403,5 mm
Höhe	159 mm
Tiefe	92 mm

zugelassen für Fahrzeuge nach ADR/GGVS

passend für	Einbauseite	Ausführung	Bestell-Nr.	Vergleichs-Nr.
LF Euro 6	links	mit Blink-, Brems-, Kennzeichen-, Nebelschluss-, Schluss-, Rückfahr-, Seitenmarkierungs- und Umrisslicht, Rückstrahler (Full LED)	0012 381 211	HELLA 2VD 012 381-211
LF Euro 6	rechts	mit Blink-, Brems-, Nebelschluss-, Rückfahr-, Schluss-, Seitenmarkierungs- und Umrisslicht, Rückstrahler (Full LED)	0012 381 221	HELLA 2VP 012 381-221



### Zubehör

Beschreibung	Bestell-Nr.	Vergleichs-Nr.
Lichtscheibe, links/rechts	0208 551 001	HELLA 9EL 208 551-001



## Blinkgeber

Ausführung für LED-Leuchten, Bauart 2VD/2VP 012 381 ...  
 Spannung 24 V  
 Polanzahl 4

Lieferumfang  
 mit Halter

passend für	Bestell-Nr.	Vergleichs-Nr.
LF55, LF45	0009 492 011	HELLA 4DW 009 492-011



## Steuergerät

Ausführung für LED-Blinklicht  
 Spannung 24 V  
 Polanzahl 5

Bestell-Nr.	Vergleichs-Nr.
0009 602 001	HELLA 5DS 009 602-001



## Heckleuchte LC5V

Lampenart P21W/R10W  
 Spannung 24 V  
 Lichtscheibenfarbe rot/klar/gelb  
 Anschluss AMP 1.5 (Rundstecker), hinten  
 Breite 350 mm  
 Höhe 130 mm  
 Tiefe 83 mm

zugelassen für Fahrzeuge nach GGVS/ADR



Abbildung entspricht 6211 525 001

passend für	Einbauseite	Ausführung	Bestell-Nr.	Vergleichs-Nr.
LF55, LF45	links	mit Blink-, Brems-, Kennzeichen-, Nebelschluss-, Rückfahr- und Schlusslicht, Rückstrahler	6211 521 700	Vignal 152170
LF55, LF45	links/rechts	mit Blink-, Brems-, Nebelschluss-, Rückfahr- und Schlusslicht, Rückstrahler	6211 521 800	Vignal 152180

### Zubehör

Beschreibung	Bestell-Nr.	Vergleichs-Nr.
Lichtscheibe, links/rechts	6210 525 000	Vignal 052500
Anschlussstecker AMP 1.5, 7-polig, gerade	6211 525 001	Vignal D11868

3  
 LF



## Heckleuchte

### LC7

Spannung	24 V
Lichtscheibenfarbe	rot/klar/gelb
Anschluss	AMP 1.5, seitlich
Breite	464 mm
Höhe	130 mm
Tiefe	83 mm
Bolzenabstand	152 mm

zugelassen für Fahrzeuge nach GGVS/ADR

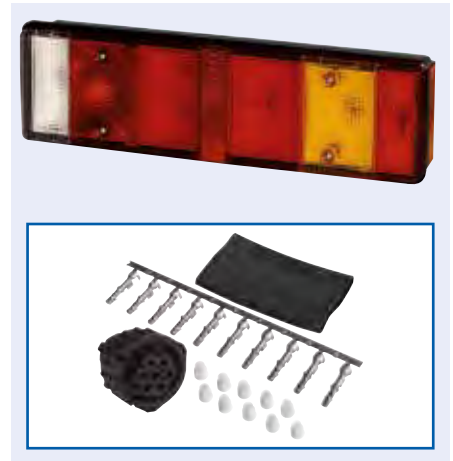


Abbildung entspricht 6211 525 001

passend für	Einbauseite	Ausführung	Bestell-Nr.	Vergleichs-Nr.
LF55, LF45	links	mit Blinks-, Brems-, Kennzeichen-, Nebelschluss-, Rückfahr-, Seitenmarkierungs-, Schluss- und Umrisslicht, Rückstrahler	8840 207 323	Vignal 169160
LF55, LF45	rechts	mit Blink-, Brems-, Nebelschluss-, Rückfahr-, Schluss- und Seitenmarkierungslicht, Rückstrahler	8840 207 322	Vignal 169170

### Zubehör

Beschreibung	Bestell-Nr.	Vergleichs-Nr.
Lichtscheibe, links/rechts	6210 675 000	Vignal 067500
Anschlussstecker AMP 1.5, 7-polig, gerade	6211 525 001	Vignal D11868
Rückfahrwarner, links	3900 012 953	Vignal D12953



## Starter

Spannung	24 V
Leistung	4 kW
Ritzelzähne	10
Flansch	3-Loch

passend für	Bestell-Nr.	Vergleichs-Nr.
LF55, LF45	7063 002 314	Bosch 0 986 021 190



## Generator

Spannung	24 V
Ladestrom	55 A
Ausführung	ohne Riemenscheibe
Flansch	3-Loch

passend für	Bestell-Nr.	Vergleichs-Nr.
LF55 (05/2006-)	7063 000 105	Bosch 0 986 037 410







## Generator

Spannung 24 V  
 Ladestrom 110 A  
 Ausführung mit Riemenscheibe, Drehrichtung im Uhrzeigersinn

passend für	Bestell-Nr.	Vergleichs-Nr.
LF Euro 6, LF55, LF45	5240 860 806	Prestolite 860806



3  
LF



## Generatorregler

Spannung 24 V

passend für	Bestell-Nr.	Vergleichs-Nr.
LF55, LF45	3600 145 297	Bosch F 00M A45 251



Ab sofort in Ihrer Filiale:

# EUROPART – Kompetenz in Lichttechnik

In unserer Broschüre finden Sie auf 48 Seiten geballte Kompetenz rund um das Thema Beleuchtung:

- 300 Artikeln aus den Bereichen **Frontbeleuchtung, Seitenbeleuchtung, Heckbeleuchtung und Zusatzbeleuchtung**
- gesetzliche Vorschriften (ECE) für Kraftfahrzeuge
- Qualitätsvorteile der HELLA Lichttechnik auf einen Blick
- Antworten auf viele technische Fragen

Weitere Informationen erhalten Sie in Ihrer Niederlassung vor Ort:

**Tel.: 0180 2255 330\***

\*nur 6 Cent pro Gespräch, Mobilfunkpreise können abweichen



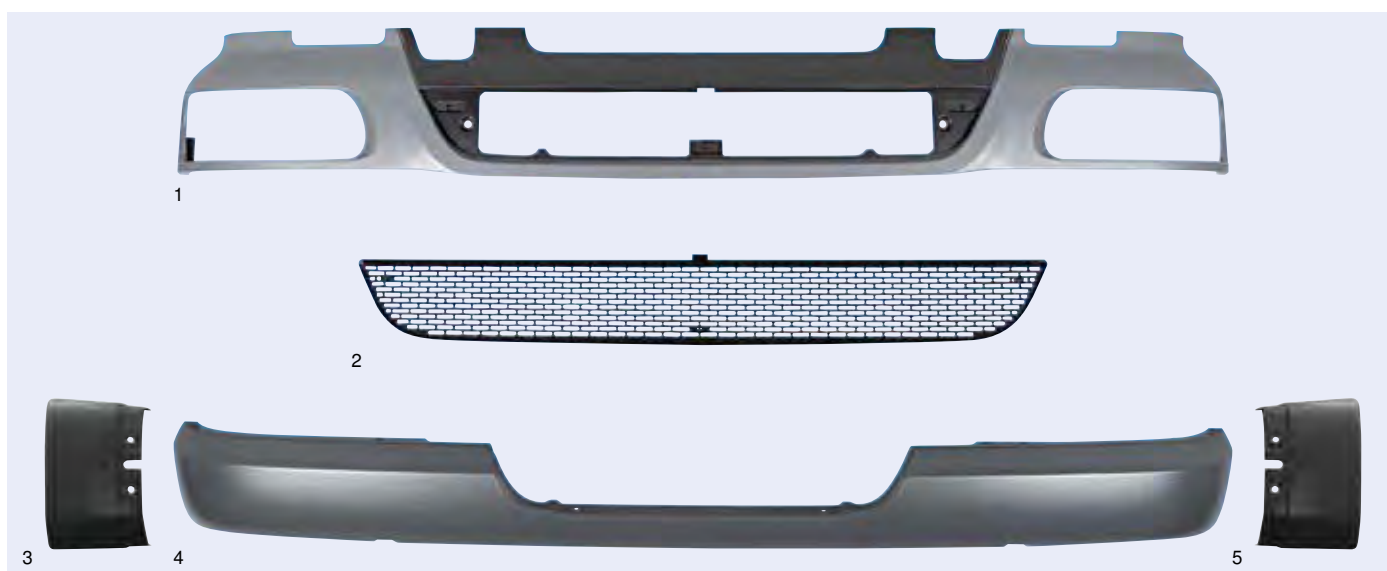
**EUROPART  
BROSCHÜREN-TIPP**





## Frontverkleidung passend für DAF LF55, LF45

Beschreibung	Abb.	Bestell-Nr.
Windleitblech, rechts	1	9191 400 711
Frontblech, breit	2	9191 852 468
Frontgrill, oben	3	9191 852 532
Frontblech, schmal	4	9191 852 469
Frontgrill, komplett mit Frontblech breit und schmal		9191 700 613
Windleitblech, links	5	9191 400 710



## Stoßfänger und Anbauteile passend für DAF LF55, LF45

Beschreibung	Abb.	Bestell-Nr.
Stoßfänger, oben	1	6000 132 138
Gitter für Stoßfänger, oben	2	9191 400 506
Stoßfänger-Endstück, rechts	3	9191 405 881
Stoßfänger, unten, ohne Ausschnitt für Nebelscheinwerfer	4	6001 405 767
Stoßfänger-Endstück, links	5	9191 405 880



## Einstieg passend für DAF LF55, LF45

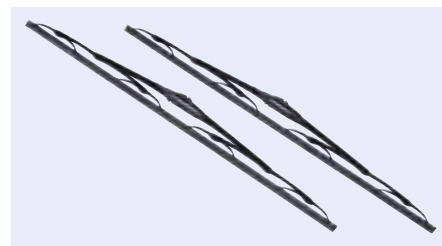
Ausführung mit Kotflügel

Einbauseite	Abb.	Bestell-Nr.
rechts	1	6000 132 167
links	2	6000 132 164



## Wischblatt

Inhalt 2 Stück  
Länge 600/600 mm



passend für	Ausführung	Bestell-Nr.	Vergleichs-Nr.
LF55, LF45	mit integrierter Waschwasserdüse an Oberseite, mit Rohrverbinder	7920 132 601	SWF 132.601
LF55, LF45	mit integrierter Waschwasserdüse an Unterseite, mit Rohrverbinder	3561 712 901	SWF 132.602



## Wischblatt Visioflex

Ausführung mit Spoiler, integrierter Waschwasserdüse und integriertem Verschleißwarnkontakt  
Länge 600 mm



passend für	Bestell-Nr.	Vergleichs-Nr.
LF55, LF45	3561 712 905	SWF 133.601

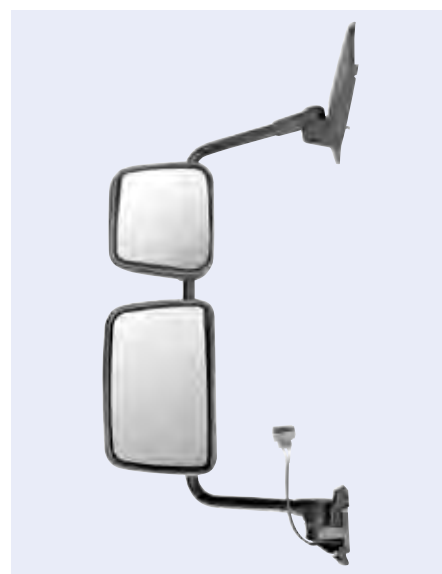


## Komplettspiegelsystem

Ausführung beheizt, elektrisch verstellbar  
Spannung 24 V  
Breite 440 mm  
Tiefe 155 mm  
Wölbungsradius 1200/300 mm  
Armlänge 200 mm  
Prüfzeichen II e1 03\*0009

### Lieferumfang

Hauptspiegel, Weitwinkelspiegel, Stange, Getriebe, Abdeckung



passend für	Einbauseite	Bestell-Nr.	Vergleichs-Nr.
LF55, LF45 (05/2003-)	links	9110 900 133	Mekra 59.3900.133H
LF55, LF45 (05/2003-)	rechts	9113 900 233	Mekra 59.3900.233H

### Zubehör

Beschreibung	Bestell-Nr.	Vergleichs-Nr.
Glaseinheit für Hauptspiegel	9113 900 840	Mekra 15.3900.840H
Glaseinheit für Weitwinkelspiegel, links	9113 911 871	Mekra 15.3911.871H
Glaseinheit für Weitwinkelspiegel, rechts	9113 911 872	Mekra 15.3911.872H
Spiegelstange, links	9111 036 996	Mekra 58.3900.133H
Spiegelstange, rechts	9111 037 027	Mekra 58.3900.233H

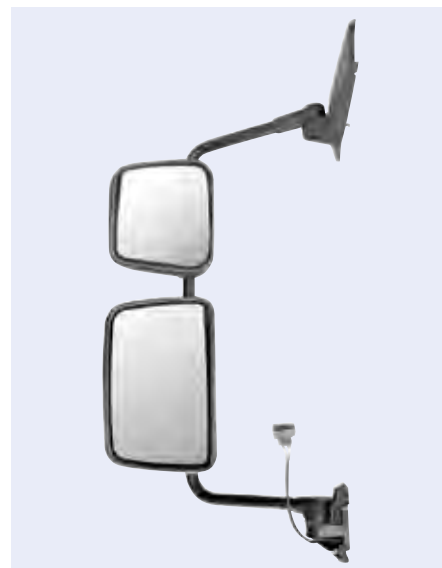


## Komplettspiegelsystem

Ausführung	beheizt, elektrisch verstellbar
Spannung	24 V
Breite	340 mm
Tiefe	155 mm
Wölbungsradius	1200/300 mm
Material	ABS
Prüfzeichen	IV e1 03*0037

### Lieferumfang

Hauptspiegel, Weitwinkelspiegel, Stange, Getriebe, Abdeckung



passend für	Einbauseite	Bestell-Nr.	Vergleichs-Nr.
LF55, LF45 (05/2003-)	links	9113 900 143	Mekra 59.3900.143H
LF55, LF45 (05/2003-)	rechts	9113 900 243	Mekra 59.3900.243H

### Zubehör

Beschreibung	Bestell-Nr.	Vergleichs-Nr.
Glaseinheit für Hauptspiegel	9113 900 840	Mekra 15.3900.840H
Glaseinheit für Weitwinkelspiegel, links	9113 911 871	Mekra 15.3911.871H
Glaseinheit für Weitwinkelspiegel, rechts	9113 911 872	Mekra 15.3911.872H
Spiegelstange, links	9111 036 997	Mekra 58.3900.143H
Spiegelstange, rechts	9111 036 998	Mekra 58.3900.243H



## Spiegelkopf für Hauptspiegel

Spannung	24 V
Breite	245 mm
Höhe	370 mm
Tiefe	105 mm
Prüfzeichen	II e1 03*0009



passend für	Ausführung	Einbauseite	Bestell-Nr.	Vergleichs-Nr.
LF55, LF45 (05/2003-)	manuell verstellbar	links/rechts	9110 900 100	Mekra 61.3900.100H
LF55, LF45 (05/2003-)	elektrisch verstellbar	rechts	9113 900 120	Mekra 61.3900.120H
LF55, LF45 (05/2003-)	elektrisch verstellbar	links	9113 900 110	Mekra 61.3900.110H
LF55, LF45 (05/2003-)	für Getriebe	links/rechts	9110 300 181	Mekra 61.3900.130H

### Zubehör

Beschreibung	Bestell-Nr.	Vergleichs-Nr.
Abdeckung für Hauptspiegel, links/rechts	9111 036 927	Mekra 11.3900.200H
Abdeckung für Spiegelhalter, links	9111 037 042	Mekra 20.3900.510H
Abdeckung für Spiegelhalter, rechts	9111 037 043	Mekra 20.3900.520H
Adapterkabel	9110 003 000	Mekra 09.3900.003.000



## Spiegelkopf

Ausführung	beheizt, manuell verstellbar
Spannung	24 V
Breite	236 mm
Höhe	245 mm
Material	ABS
Prüfzeichen	IV e1 03*0037

### Lieferumfang

ohne Glaseinheit

passend für	Einbauseite	Bestell-Nr.	Vergleichs-Nr.
LF55, LF45 (05/2003-)	links	<b>9113 911 110</b>	Mekra 61.3911.110H
LF55, LF45 (05/2003-)	rechts	<b>9111 036 816</b>	Mekra 61.3911.120H

### Zubehör

Beschreibung	Bestell-Nr.	Vergleichs-Nr.
Abdeckung	<b>9113 910 200</b>	Mekra 11.3910.200H



## Hauptspiegel

Ausführung	beheizt, manuell verstellbar
Einbauseite	links/rechts
Spannung	24 V
Breite	193 mm
Höhe	382 mm
Wölbungsradius	1200 mm
Montage-Ø	22 mm
Prüfzeichen	II e3 02*56297

### Lieferumfang

komplett

passend für	Bestell-Nr.	Vergleichs-Nr.
LF55, LF45 (03/2000-05/2006)	<b>9113 480 149</b>	Mekra 61.3480.149H



## Hauptspiegel

Ausführung	beheizt, elektrisch verstellbar
Einbauseite	links/rechts
Spannung	24 V
Breite	205 mm
Höhe	395 mm
Wölbungsradius	1200 mm
Material	ABS
Montage-Ø	22 mm
Prüfzeichen	II e3 02*56297

### Lieferumfang

komplett

passend für	Bestell-Nr.	Vergleichs-Nr.
LF55, LF45 (03/2000-05/2006)	<b>9113 481 149</b>	Mekra 61.3481.149H

### Zubehör

Beschreibung	Bestell-Nr.	Vergleichs-Nr.
Glaseinheit	<b>9113 480 840</b>	Mekra 15.3480.840H
Abdeckung	<b>9110 221 821</b>	Mekra 113.480.100





## Weitwinkelspiegel

Ausführung	beheizt, manuell verstellbar
Einbauseite	links/rechts
Spannung	24 V
Breite	199 mm
Höhe	199 mm
Wölbungsradius	300 mm
Montage-∅	22 mm
Material	ABS
Prüfzeichen	IV e1 03*0185

passend für	Bestell-Nr.	Vergleichs-Nr.
LF55, LF45 (03/2000-05/2006)	9113 482 149	Mekra 61.3482.149H

### Zubehör

Beschreibung	Bestell-Nr.	Vergleichs-Nr.
Glaseinheit	9113 485 403	Mekra 40.3485.403H



3  
LF



## Rampenspiegel

Ausführung	unbeheizt, manuell verstellbar
Einbauseite	rechts
Breite	229 mm
Höhe	260 mm
Tiefe	70 mm
Wölbungsradius	300 mm
Prüfzeichen	V e1 03*0011

**Lieferumfang**  
mit Spiegelhalter

passend für	Bestell-Nr.	Vergleichs-Nr.
LF55, LF45 (05/2003-)	9115 580 247	Mekra 59.5580.247H



## Rampenspiegel

Ausführung	manuell verstellbar
Einbauseite	rechts
Breite	214 mm
Höhe	326 mm
Wölbungsradius	300 mm

**ECE-R46/04 Zulassung**

passend für	Bestell-Nr.	Vergleichs-Nr.
LF55, LF45	9113 114 130	Mekra 59.1025.001.099



## Frontspiegel

Ausführung	manuell verstellbar
Einbauseite	rechts
Wölbungsradius	300 mm
Prüfzeichen	V / VI e1 03*0033

Abbildung entspricht 9115 524 638

passend für	Höhe	Breite	Tiefe	Lieferumfang	Bestell-Nr.	Vergleichs-Nr.
LF55, LF45 (05/2003-)	725 mm	319 mm	126 mm	mit Halteelement	9115 524 638	Mekra 59.5524.648.099
LF55, LF45 (05/2003-)	316 mm	186 mm	77 mm	ohne Halteelement	9115 524 930	Mekra 51.5524.930H

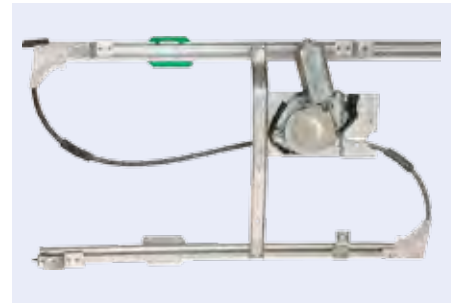




## Fensterheber

Ausführung elektrisch, mit Motor  
Einbauort vorne

passend für	Einbauseite	Bestell-Nr.	Vergleichs-Nr.
LF55, LF45	links	3870 050 950	Valeo 850950
LF55, LF45	rechts	3870 050 951	Valeo 850951

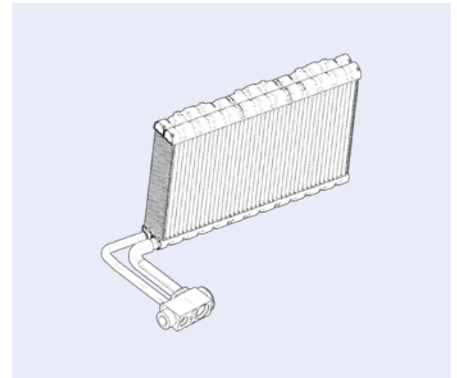


## Verdampfer für Klimaanlage

Länge 308 mm  
Breite 200 mm  
Tiefe 40 mm

**Lieferumfang**  
mit Expansionsventil und Dichtungen

passend für	Bestell-Nr.	Vergleichs-Nr.
LF55, LF45	0351 331 191	HELLA 8FV 351 331-191



## Klimakompressor

Spannung 24 V  
Rippenzahl 8  
Riemenscheiben-Ø 119 mm

passend für	Bestell-Nr.	Vergleichs-Nr.
LF55, LF45	3870 813 038	Valeo 813038



## Kondensator für Klimaanlage

Länge 504 mm  
Breite 413 mm  
Tiefe 16 mm

passend für	Bestell-Nr.	Vergleichs-Nr.
LF55, LF45	3410 940 060	DAF 1400599



## Innenraumgebläse

Spannung 24 V

**Anwendungsbereich**  
Fahrzeuge ohne Klimaanlage

passend für	Bestell-Nr.	Vergleichs-Nr.
LF55, LF45	0351 044 631	HELLA 8EW 351 044-631







## Innenraumgebläse

Spannung 24 V

passend für	Bestell-Nr.	Vergleichs-Nr.
LF55, LF45	3870 698 853	Valeo 698853



## Innenraumgebläse

Spannung 24 V

passend für	Bestell-Nr.	Vergleichs-Nr.
LF55, LF45	6001 829 384	HELLA 8EW 351 044-641



## Innenraumfilter

Filterausführung Pollenfilter

passend für	Bestell-Nr.	Vergleichs-Nr.
LF55, LF45	9020 130 532	Hengst E2927LI MANN CU 2303



## Innenraumfilter

Filterausführung Pollenfilter

passend für	Bestell-Nr.	Vergleichs-Nr.
LF Euro 6, LF55, LF45	1392 003 943	Hengst E3943LI
LF55, LF45	9750 103 401	Hengst E2927LI





## Technische Ausstattung und Zubehör

Anbauteile.....	244–246
Truckstyling universell.....	248, 249
Bordausstattung .....	250–252
Druckluft universell .....	253
Starterbatterien.....	254, 256
Glühlampen .....	258–261
Beleuchtung.....	262–270
Warnmarkierungen .....	271–273
Notfallausrüstung.....	274, 275
Spezialwerkzeuge .....	276–281
Werkstattausrüstung.....	282–301
Arbeitsschutz.....	302–311



## Werkzeugkasten

Material Polypropylen

Abbildung entspricht 3002 412 017

Breite x Höhe x Tiefe	Bestell-Nr.
410 x 340 x 348 mm	3002 412 017
480 x 400 x 400 mm	3002 412 016
630 x 450 x 480 mm	3002 412 014
830 x 500 x 470 mm	3002 412 012
1030 x 500 x 450 mm	3002 412 010
1250 x 520 x 500 mm	3002 412 018

### Zubehör

Beschreibung	passend für	Bestell-Nr.
Halterungssatz, vertikal, feuerverzinkt, inkl. Befestigungssatz	Werkzeugkasten 3002 412 016 + 017	3001 468 000
Halterungssatz, vertikal, feuerverzinkt, inkl. Befestigungssatz	Werkzeugkasten 3002 412 010 + 012 + 014	3001 468 020
Halterungssatz, horizontal, feuerverzinkt, inkl. Befestigungssatz	Werkzeugkasten 3002 412 016 + 017	3001 468 210
Halterungssatz, horizontal, feuerverzinkt, inkl. Befestigungssatz	Werkzeugkasten 3002 412 010 + 012 + 014	3001 468 230

# JOST

## Anhängekupplung automatisch

Ausführung Handhebel aufwärts



Typ	Bolzen-Ø	Stützlast	Lochbild	V-Wert	D-Wert	DC-Wert	Bestell-Nr.
RO*400	40 mm	1000 kg	140 x 80 mm	31,2 kN	100 kN	91,5 kN	3304 001 451
RO*400	40 mm	1000 kg	160 x 100 mm	35 kN	130 kN	90 kN	3304 001 501
RO*500	50 mm	1000/2500 kg	160 x 100 mm	90/60 kN	200 kN	140 kN	3301 301 710

**JOST****Sattelkupplung**

mit verlängertem Griff und Gummigelagerung

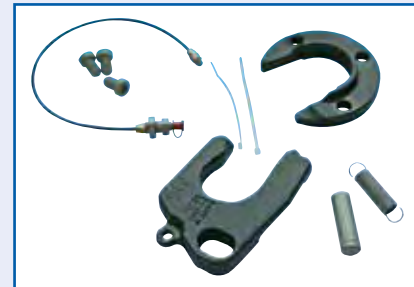
Verschluss 2"  
 Sattellast 20 t  
 D-Wert 152 kN

Typ	Höhe	Bestell-Nr.
JSK 37 C150 ZJ	150 mm	3001 008 180
JSK 37 C185 ZJ	185 mm	3001 008 186

**Ersatzteile**

Abbildung entspricht 3050 322 151

Beschreibung	Bestell-Nr.
Reparatursatz für Verschluss	3050 322 151
Reparatursatz für Lagerung	3050 212 160

**JOST****Sattelkupplung**

mit Gleitscheiben und LubeTronic

Verschluss 2"  
 Sattellast 20 t  
 D-Wert 152 kN

Typ	Höhe	Bestell-Nr.
JSK 37 C0 20 87 AA	150 mm	3001 372 087
JSK 37 C0 38 87 AA	185 mm	3001 373 887

**Ersatzteile**

Abbildung entspricht 3053 106 003

Beschreibung	Bestell-Nr.
Reparatursatz für Verschluss	3050 312 160
Reparatursatz für Lagerung	3050 212 160
Gleitbelag-Satz	3053 106 003

**JOST****Sattelkupplung**

mit Gleitscheiben und LubeTronic

Verschluss 2"  
 Sattellast 20 t  
 D-Wert 152 kN

Typ	Höhe	Bestell-Nr.
JSK 42 K0 20 87 AA	150 mm	3001 422 087
JSK 42 K0 38 87 AA	185 mm	3001 008 409

**Ersatzteile**

Abbildung entspricht 3001 100 619

Beschreibung	Bestell-Nr.
Reparatursatz für Verschluss	3001 100 619
Reparatursatz für Lagerung	3001 370 220
Gleitbelag-Satz	3001 100 702



**JOST****Sattelkupplung  
mit Gleitlagerung**

Verschluss 2"  
Sattellast 20 t  
D-Wert 152 kN

Typ	Höhe	Bestell-Nr.
JSK 42 K0 20 35 AA	150 mm	3001 008 385
JSK 42 K0 38 35 AA	185 mm	3001 008 387

**JOST****Hochleistungsschmierstoff  
für Jost LubeTronic 5Point Zentralschmieranlage für Sattelkupplungen**

Eine Verwendung anderer Fettsorten führt zum Garantiausschluss.

Inhalt	Gebinde	Bestell-Nr.
2 x 400 ml	Kartusche	<sup>1</sup> 3001 670 000
25 kg	Fass	3001 090 000

<sup>1</sup> Fettvorrat ausreichend für etwa 1 Jahr



# EUROPART – Werkstattausrüstung

In unserem neuen Katalog finden Sie  
auf 440 Seiten über 2.000 Artikel  
für Ihren Werkstattalltag

- Prüf-, Diagnose- und Hebetechnik, Batterieservice, Bremsen- und Achsenservice, Reifen- und Motorentechnik sowie Druckluft, Klimatechnik – und vieles mehr
- Tipps und Tricks für den Werkstattalltag
- hilfreiche Informationen rund um das Thema Werkstattausrüstung und Finanzierungsmöglichkeiten

Bei Fragen stehen wir Ihnen  
gerne zur Verfügung!

Weitere Informationen  
erhalten Sie in Ihrer  
Niederlassung vor Ort:

**Tel.: 0180 2255 330\***

\*nur 6 Cent pro Gespräch,  
Mobilfunkpreise können  
abweichen



www.europart.net

## Werkstattausrüstung

**EURO  
PART** 

- Prüf- und Diagnosetechnik
- Hebetechnik
- Batterieservice
- Bremsen- und Achsenservice
- Reifentechnik
- Motorentechnik
- Karosserie- und Reparaturtechnik
- Druckluft-, Öl- und Fettversorgung
- Wasch- und Reinigungstechnik
- Klimatechnik
- Allgemeiner Werkstattbedarf
- Arbeitsschutz

**EUROPART – Europas Nr. 1 für Truck-, Trailer-, Transporter- und Bus-Ersatzteile!**



## Drucklufthorn-Satz

### Original HS

Länge 67/76 cm  
Material Edelstahl

**Lieferumfang**  
kompletter Montagesatz

Bestell-Nr.  
**1002 000 000**



## Signalhorn

Ø 100 mm  
Frequenz 355 Hz  
Leistungsaufnahme 60 W  
Spannung 12 V

Bestell-Nr.  
**9501 241 866**

## Radzierblende

### Classic

Vorderachse Supersingle, Hinterachse scheibengebremst

Größe 22,5"  
Einbauort vorne/hinten  
Material Edelstahl

Ausführung	Abb.	Bestell-Nr.
geschlossen	1	<b>9199 847 077</b>
offen	2	<b>9199 847 076</b>



## Radzierblende

### Grand Prix

Ausführung mit Sprengringhalter  
Größe 22,5"  
Material Edelstahl

Einbauort	Abb.	Bestell-Nr.
vorne	1	<b>8600 042 050</b>
hinten	2	<b>8600 045 792</b>



## Radzierblende

Ausführung mit Sprengringhalter  
Größe 22,5"  
Material Edelstahl

Einbauort	Abb.	Bestell-Nr.
vorne	1	<b>8600 045 791</b>
hinten	2	<b>8600 032 055</b>





## Radzierblende

### Typ 1, universell passend

- schnelle Montage (ca. 2 Minuten pro Rad)
- kein Lösen der Radbolzen oder Muttern erforderlich
- das Rad kann abmontiert werden, ohne die Kappe zu entfernen

Größe 22,5"

Material Edelstahl

#### Anwendungsbereich

für alle Felgen mit stark geschwungenem Felgenhorn

**Zentralkappe im Lieferumfang nicht enthalten – bitte separat bestellen!**

Einbauort	Bestell-Nr.
vorne	8610 704 100
hinten	8610 704 200

#### Zubehör

Beschreibung	Bestell-Nr.
Zentralkappe	8604 501 505



## Radbolzenabdeckring geschlossen

Größe 22,5"

Lochanzahl 10

Material Edelstahl

Ausführung	Bestell-Nr.
für Stahlfelgen	8600 001 800
für Aluminiumfelgen	8600 007 801



## Radbolzenabdeckring offen

Ausführung für Stahlfelgen

Größe 22,5"

Lochanzahl 10

Material Edelstahl

Bestell-Nr.
1002 001 803



## Radmutterkappe

Schlüsselweite	Bestell-Nr.
32 mm	1002 001 210
33 mm	1002 001 310





## Kompressorkühlbox

### CoolFreeze CDF-35

vollthermischer Kompressor mit integrierter Steuerelektronik, Unterspannungsschutz für Starterbatterie, elektronische Sicherung/automatischer Verpolungsschutz, dynamisch belüfteter Drahtrohrkondensator, Alu-Rollbond-Verdampfer, Wärmeabführung nach außen durch kollektorlosen, verschleißfreien Lüfter, abnehmbarer Deckel (Deckelanschlag vorne), Digitalanzeige, LED-Innenbeleuchtung

Volumen	31 l
Spannung	12/24 V DC
Breite x Höhe x Tiefe	560 x 380 x 340 mm
Gewicht	17 kg

Stromverbrauch: 0,75 Ah/h bei +20 °C Umgebungstemperatur, 1,13 Ah/h bei +32 °C Umgebungstemperatur (jeweils bei +5 °C Geräte-Innentemperatur)  
mittlere Leistungsaufnahme ca. 45 W

#### Anwendungsbereich

für Normal- und Tiefkühlung

#### Lieferumfang

DC-Anschlusskabel

**TÜV/GS-geprüft, e-zertifiziert**

Bestell-Nr.

1885 330 186



## Kühlbox

### TropiCool

7-stufige Temperaturregelung im Heiz- und Kühlbetrieb, LED-Temperaturanzeige, Memory-Funktion speichert letzte Einstellung, Folientastatur schützt Elektronik vor Staub und Feuchtigkeit, thermoelektrisch (Peltier-System), Kühlung bis 30 °C unter Umgebungstemperatur, Heizen bis +65 °C, TC-Spezialelektronik, Vorrangschaltung für Netzbetrieb, intelligente Energiesparschaltung, dynamische Innenbelüftung, verschleißfreie Lüfter, Polyurethan (PU)-Vollausschäumung

Spannung	12/24 V
Energieeffizienzklasse	A++
Material	Spritzguss
Farbe	dunkelgrau/hellgrau

Energieverbrauch (12 V) 46 W  
Energieverbrauch (24 V) 50 W  
Energieverbrauch (230 V) 64 W

**TÜV/GS-geprüft, e-zertifiziert**

Abbildung entspricht 1885 330 181

Modell	Volumen	Breite x Höhe x Tiefe	Gewicht	Bestell-Nr.
TCX 21	20 l	450 x 420 x 303 mm	6 kg	1885 330 181
TCX 35	33 l	550 x 460 x 376 mm	10 kg	1885 330 182



**WAECO**  
by Dometic GROUP

## Kühlbox CoolFun CX-18

Stehhöhe für 1,5-Liter-Mehrwegflaschen, kalt/warm umschaltbar, Kabelfach im Deckel integriert

Volumen	18 l
Spannung	12/24 V DC
Breite x Höhe x Tiefe	390 x 380 x 290 mm
Gewicht	4,3 kg

Kühlen max. ca. 20 °C unter Umgebungstemperatur, Heizen ca. +65 °C  
mittlere Leistungsaufnahme 42 W

### Lieferumfang

DC-Anschlusskabel

TÜV/GS-geprüft

Bestell-Nr.

9711 812 240



4

Technische Ausstattung und Zubehör

**WAECO**  
by Dometic GROUP

## Wasserkocher PerfectKitchen MCK 750-24

robuste Relais-technik, automatische Abschaltung bei Erreichen des Siedepunktes, Trockenkochschutz, Betriebsanzeige

Fassungsvermögen	0,75 l
Spannung	24 V
Leistung	380 W
Farbe	schwarz/alusilber

### Anwendungsbereich

speziell für mobile Einsätze entwickelt

### Lieferumfang

Befestigungskit für Wand- oder Bodenmontage

Bestell-Nr.

9710 075 024



**WAECO**  
by Dometic GROUP

## Flaschenkühler

verschleißfreie Thermoelektrik mit Außenlüfter, geeignet für alle handelsüblichen 1- bis 1,5-Liter-Flaschen, Innenbehälter aus Aluminium für schnelles Kühlen/Heizen, mit einfacher Schraubbefestigung

Farbe	silbergrau
Spannung	12/24 V

Kühlmodus bis 22 °C unter Umgebungstemperatur, Heizmodus bis +60 °C Getränketemperatur

Bestell-Nr.

1880 000 810





## Standheizung Airtronic D2

Spannung 24 V  
Leistung 2200 W  
Länge x Breite x Höhe 310 x 115 x 122 mm

Bestell-Nr.

9192 116 050



## Thermopapier

durch die herstellerübergreifende Zulassung ist sowohl ein flexibler Einsatz als auch eine mengen- und kostenoptimierte Lagerhaltung möglich

Verpackungseinheit 3

**Anwendungsbereich**  
für digitale Fahrtenschreiber (EG-Kontrollgeräte)

Bestell-Nr.

9689 030 203



## Diagrammscheibe

einlegbar in alle Standard- und Automatik-Tachographen



Typ	Ausführung	Bestell-Nr.
K 125	mit Geschwindigkeitsbereich 125 km/h	9688 161 251
K 140	mit Geschwindigkeitsbereich 140 km/h	9688 161 253
K 3300	mit Drehzahlaufschrieb max. 3300 U/min. und Geschwindigkeitsbereich 125 km/h	9688 161 250



## Diagrammscheibe

einlegbar in alle Automatik-Tachographen



elektronisch auswertbar

Typ	Ausführung	Bestell-Nr.
E 100	Geschwindigkeitsbereich 100 km/h	9688 161 260
E 100 D	mit Drehzahlaufschrieb max. 3300 U/min. und Geschwindigkeitsbereich 125 km/h	9688 161 257
E 125	Geschwindigkeitsbereich 125 km/h	9688 161 259
E 180	Geschwindigkeitsbereich 180 km/h	9688 161 256
E 3300	mit Drehzahlaufschrieb max. 3300 U/min. und Geschwindigkeitsbereich 125 km/h	9688 161 258



## Kunststoffrohr für Druckluftanlagen

weichmacherhaltig für Extrusion, wärmealterungsstabilisiert, lichtstabilisiert

Außen-Ø	12 mm
Biegeradius	60 mm
Farbe	schwarz
Länge	25 m
Material	Polyamid 12
Norm	DIN 74324
Wandstärke	1,5 mm

zulässiger Betriebsdruck bei +20 °C: 19 bar

Bestell-Nr.

0492 519 147



4

Technische Ausstattung und Zubehör



## Verschraubungsset für eine Notfallreparatur

kompatibel mit allen Druckluftbremssystemen mit Ø 8 mm und 12 mm, Gewinde M16 x 1,5 und M22 x 1,5, bietet eine große Vielfalt an Montagemöglichkeiten

### Lieferumfang

- 1 x Anschlussstutzen ABC, Regular, M16 x 1,5
- 1 x Gerader Steckverbinder ABC New Line, Rohr-Ø 8 x 1 mm, M16 x 1,5
- 1 x Gerader Steckverbinder ABC New Line, Rohr-Ø 12 x 1,5 mm, M16 x 1,5
- 2 x Gerader Steckverbinder ABC Threadless, Regular, Rohr-Ø 8 x 1,0
- 2 x Gerader Steckverbinder ABC Threadless, Regular, Rohr-Ø 12 x 1,5
- 1 x Verbinder ABC, gerade, Regular, Länge 45 mm
- 1 x T-Stück ABC, Regular, Länge 62/26 mm
- 1 x Winkelstück ABC, 90°, Regular, Länge 29 mm
- 1 x Demontage-Werkzeug Standard, Rohr-Ø 8 x 1,0
- 1 x Demontage-Werkzeug Standard, Rohr-Ø 12 x 1,5
- 1 x Adapter, Außengewinde M22 x 1,5, Innengewinde M16 x 1,5

Ausführung

13-teilig

Bestell-Nr.

6301 942 000

Vergleichs-Nr.

Raufoss 194200

Seit 2015 wird nur noch das ABC-System in neuen DAF Fahrzeugen verbaut.

Bei EUROPART erhalten Sie das komplette RAUFOSS ABC-Sortiment für Ihre Reparaturen.

**EUROPART**  
GUT ZU WISSEN





## Starterbatterie

### 12 V, gefüllt und geladen

Das breite Sortiment an EUROPART Starterbatterien für NKW und PKW zeichnet sich neben dem wirtschaftlichen Preis-Leistungs-Verhältnis besonders aus durch gute Startkraft, geringen Wasserverbrauch, universelle Einsatzmöglichkeiten, Belastbarkeit, Haltbarkeit und Zuverlässigkeit. Dabei entsprechen die Qualitätsanforderungen der EUROPART Starterbatterie selbstverständlich den allgemeinen DIN/EN-Normen.

Bauart	Heavy Duty
Schaltung	3
Polart	1
Bodenleiste	B00

Typ	CCA	Kapazität	Länge x Breite x Höhe	Bestell-Nr.
655 013 090	900 A [EN]	155 Ah	513 x 223 x 223 mm	9560 643 173
680 032 100	1000 A [EN]	180 Ah	513 x 223 x 223 mm	9560 680 323
725 012 115	1150 A [EN]	225 Ah	518 x 276 x 242 mm	9560 710 143



## Starterbatterie

### EUROPART Plus, 12 V, gefüllt und geladen

zusätzlich zu den Produktvorteilen der EUROPART Standard-Starterbatterie ist die EUROPART Plus absolut wartungsfrei, verfügt über eine Zentralentgasung, einen Sicherheitsdeckel mit Rückzündschutz, Ca/Ca-Technologie (Calcium/Calcium-Technologie)

Bauart	Super Heavy Duty
Norm	EN-4, V3
Schaltung	3
Polart	1
Bodenleiste	B00



Abbildung entspricht 9560 680 325

Typ	CCA	Kapazität	Länge x Breite x Höhe	Bestell-Nr.
680 032 100	1000 A [EN]	180 Ah	513 x 223 x 223 mm	9560 680 323
725 012 115	1150 A [EN]	225 Ah	518 x 276 x 242 mm	9560 710 143



HEAVY DUTY  
9560 710 143  
750 A12 C76  
EPP GROUP - TUM (AUS) AG  
1st 2011

EURO  
PART



## Starterbatterie

### Promotive Silver, 12 V, gefüllt und geladen

absolut wartungsfrei, Labyrinth-Sicherheitsdeckel mit Rückzündschutz, Zentralentgasung, bis 18 Monate lagerfähig, Optimierung des Stromflusses durch PowerFrame®-Gittertechnologie für besonders geringen Widerstand und bestmögliche Leitfähigkeit, erweiterte OE-Technologie

Bauart	Super Heavy Duty
Norm	EN-4, V3
Schaltung	3
Polart	1
Bodenleiste	B00

#### Anwendungsbereich

NFZ mit besonders großem Energiebedarf



Typ	CCA	Kapazität	Länge x Breite x Höhe	Bestell-Nr.
680 108 100	1000 A [EN]	180 Ah	513 x 223 x 223 mm	9560 680 110
725 103 115	1150 A [EN]	225 Ah	518 x 276 x 242 mm	9560 725 104

Batterietester, Ladegeräte und Startbooster finden Sie ab Seite 294



## Starterbatterie

### Promotive Blue, 12 V, gefüllt und geladen

absolut wartungsfrei, Labyrinth-Sicherheitsdeckel mit Rückzündschutz, Zentralentgasung, bis 15 Monate lagerfähig, Optimierung des Stromflusses durch PowerFrame®-Gittertechnologie für besonders geringen Widerstand und bestmögliche Leitfähigkeit, erweiterte OE-Technologie

Typ	670 103 100
CCA	1000 A [EN]
Kapazität	170 Ah
Länge x Breite x Höhe	513 x 223 x 223 mm
Schaltung	3
Polart	1
Bodenleiste	B00

#### Anwendungsbereich

NFZ mit normalem Energiebedarf



Bestell-Nr.

9560 670 102



# POWER FÜR TRUCKS

*Innovationen für grenzenlose Mobilität.*



[www.varta-automotive.com](http://www.varta-automotive.com)

Alles startet mit  **VARTA**



**INTERNAL  
CIRCULATION**

Säurezirkulation für eine längere  
Zykluslebensdauer



**VIBRATION  
RESISTANT**

Entwickelt für höchste  
Vibrationsanforderungen



**HOTEL  
FUNCTION**

Zuverlässige Stromversorgung, selbst  
wenn das Fahrzeug steht



**ENHANCED  
TECHNOLOGY**

EFB-Technologie für zusätzliche  
Zuverlässigkeit



**MADE IN  
EUROPE**

Produziert entsprechend den  
höchsten europäischen Standards



**POWERFRAME®**

PowerFrame®-Gittertechnologie



## H1-Halogen-Scheinwerferlampe

Lampensockel P 14,5 s  
Leistung 70 W  
Spannung 24 V

**Anwendungsbereich**  
für Abblend-, Fern- und Nebelscheinwerfer

Bestell-Nr.

8900 040 100



## H3-Halogen-Scheinwerferlampe

Lampensockel PK 22 s  
Leistung 70 W  
Spannung 24 V

**Anwendungsbereich**  
für Abblend-, Fern-, Nebel- und Arbeitsscheinwerfer

Bestell-Nr.

8900 009 000



## H4-Halogen-Scheinwerferlampe

Lampensockel P43t-38  
Leistung 75/70 W  
Spannung 24 V

**Anwendungsbereich**  
für Abblend-, Fern- und Nebelscheinwerfer

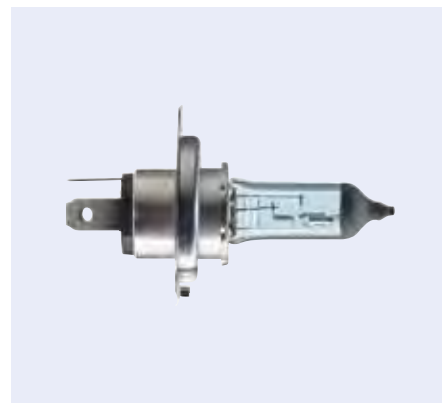
Ausführung

Bestell-Nr.

8900 006 000

Heavy Duty

8900 008 000



## H7-Halogen-Scheinwerferlampe

Lampensockel PX 26 d  
Leistung 70 W  
Spannung 24 V

**Anwendungsbereich**  
für Abblend-, Fern- und Nebelscheinwerfer

Ausführung

Bestell-Nr.

8900 001 030

Heavy Duty

8900 581 060





## Scheinwerferlampe

Lampenart R2  
 Spannung 24 V  
 Leistung 55/50 W  
 Lampensockel P45t-41

**Anwendungsbereich**  
 für Hauptscheinwerfer

Bestell-Nr.

8900 040 050



## Glühlampe

Lampenart P21W  
 Spannung 24 V  
 Leistung 21 W  
 Lampensockel BA 15 s

**Anwendungsbereich**  
 für Blink-, Brems-, Nebelschluss- und Rückfahrleuchte

Ausführung

Bestell-Nr.

8900 003 000

Heavy Duty

8900 010 000



## Glühlampe

Lampenart P21/5W  
 Spannung 24 V  
 Leistung 21/5 W  
 Lampensockel BAY 15 d

**Anwendungsbereich**  
 für Brems-, Schluss- und Nebelschlussleuchte

(Abbildung ähnlich)

Bestell-Nr.

8900 013 000



## Glühlampe

Lampenart PY21W  
 Spannung 24 V  
 Leistung 21 W  
 Lampensockel BAU 15 s

**Anwendungsbereich**  
 für Blinkleuchte

Bestell-Nr.

2750 003 496





## Glühlampe

Lampenart R10W  
 Spannung 24 V  
 Leistung 10 W  
 Lampensockel BA 15 s

### Anwendungsbereich

für Schluss-, Kennzeichen-, Positions- und Innenleuchte

Ausführung	Bestell-Nr.
	8900 002 000
Heavy Duty	8900 012 000



## Glühlampe

Lampenart R5W  
 Spannung 24 V  
 Leistung 5 W  
 Lampensockel BA 15 s

### Anwendungsbereich

für Schluss-, Kennzeichen-, Positions- und Innenleuchte

Ausführung	Bestell-Nr.
	8900 001 000
Heavy Duty	8900 011 000



## Halogen-Glühlampe

Lampenart H21W  
 Spannung 24 V  
 Leistung 21 W  
 Lampensockel BAY 9 s

### Anwendungsbereich

für Blink-, Brems-, Nebelschluss-, Rückfahr- und Innenraumleuchte

Bestell-Nr.
2750 004 356



## Glühlampe

### Soffittenform

Lampenart C5W  
 Spannung 24 V  
 Lampensockel SV 8,5  
 Ø 11 mm

### Anwendungsbereich

für Schluss-, Kennzeichen-, Positions- und Innenraumleuchte

Form	Leistung	Länge	Bestell-Nr.
C5W	5 W	35 mm	8900 005 000
T10,5 x 43	10 W	43 mm	8900 040 060





## Glühlampe

Lampenart T4W  
 Spannung 24 V  
 Leistung 4 W  
 Lampensockel BA 9 s

**Anwendungsbereich**  
 für Begrenzungs-, Innen- und Kennzeichenleuchte

Ausführung	Bestell-Nr.
	8900 004 000
Heavy Duty	8900 030 080



## Glühlampe

### Anzeigelampe

Lampenart T2W  
 Spannung 24 V  
 Leistung 2 W  
 Lampensockel BA 9 s

**Anwendungsbereich**  
 für Begrenzungs- und Innenraumleuchte

Bestell-Nr.
8900 016 000



## Glühlampe

### Kunststoffsockellampe

Lampenart Bax  
 Spannung 24 V  
 Leistung 1,2 W  
 Lampensockel BAX 8,5 d  
 Gehäusefarbe grau

**Anwendungsbereich**  
 für Instrumentenbeleuchtung

Bestell-Nr.
3610 004 068



## Glühlampe

### Glassockellampe

Spannung 24 V

**Anwendungsbereich**  
 für Instrumentenbeleuchtung, Begrenzungs- und Blinkleuchten



Form	Leistung	Lampensockel	∅	Länge	Bestell-Nr.
WBT5	1,2 W	W2 x 4,6 d	5 mm	20 mm	3610 002 741
W3W	3 W	W2,1 x 9,5 d	10 mm	26,8 mm	3610 002 841
W5W	5 W	W2,1 x 9,5 d	10 mm	26,8 mm	8900 040 130





## H7-Fernscheinwerfer

Ausführung	mit Positionslicht
Referenzzahl	ECE Ref. 25
Spannung	12/24 V
∅	223 mm
Höhe	235 mm
Tiefe	122 mm

### Lieferumfang

ohne Glühlampen

Lichtscheibenfarbe	Bestell-Nr.
blau	1007 000 015
klar	1007 000 016



## H1-Fernscheinwerfer

### Rallye 3003

Ausführung	mit LED-Positionslicht
Referenzzahl	ECE Ref. 25
Spannung	12/24 V
∅	222 mm
Höhe	242 mm
Tiefe	124,2 mm
Typ	Anbau
Farbe	klar

### Lieferumfang

ohne Glühlampe

Bestell-Nr.	Vergleichs-Nr.
0009 797 431	HELLA 1F8 009 797-431



## H1-Zusatzfernsecheinwerfer

### Luminator-Chromium-Celis

Ausführung	mit LED-Positionslicht
Referenzzahl	ECE Ref. 17,5
Spannung	12/24 V
∅	224,5 mm
Höhe	232,5 mm
Tiefe	129,5 mm
Farbe	klar
Typ	Anbau

### Lieferumfang

ohne Glühlampe

Bestell-Nr.	Vergleichs-Nr.
0007 560 211	HELLA 1F8 007 560-211





## LED-Zusatz-/Fernscheinwerfer mit 6 Haupt-LEDs (10 W)

robustes Aluminiumgehäuse, schwarz lackiert

Ausführung	mit LED-Positionslicht (12 LEDs 0,2 W)
Referenzzahl	ECE Ref. 17,5
Spannung	10-32 V
Lichtstrom	4500/3200 lm
Leistungsaufnahme	60 W
∅	232 mm
Höhe	239 mm
Tiefe	79 mm
Schutzart	IP67

**ECE-R10 Zulassung**

Bestell-Nr.

1007 270 913



4

Technische Ausstattung und Zubehör



## LED-Zusatz-/Fernscheinwerfer Driving Lightbar, mit 40 LEDs

Referenzzahl	40
Spannung	10-32 V
Lichtstrom	10800/3934 lm
Leistungsaufnahme	120 W
Breite	563 mm
Höhe	78,5 mm
Tiefe	86,5 mm
Schutzart	IP67

**E-Zulassung**

Bestell-Nr.

1007 809 110



## LED-Zusatz-/Fernscheinwerfer Driving Lightbar, mit 12 LEDs

Referenzzahl	25
Spannung	10-32 V
Lichtstrom	3420/1403 lm
Leistungsaufnahme	36 W
Breite	206 mm
Höhe	78,5 mm
Tiefe	86,5 mm
Schutzart	IP67

**E-Zulassung**

Bestell-Nr.

1007 809 111





## LED-Rückfahrleuchte mit 4 LEDs und Halter

Spannung 10-32 V  
Lichtstrom 1080 lm  
Breite 83 mm  
Höhe 75 mm  
Tiefe 80 mm  
Anschluss mit DT-Stecker  
Typ Anbau  
Schutzart IP67

### ECE-Zulassung



Bestell-Nr.  
1007 000 000



## LED-Arbeitscheinwerfer

Streuscheibe aus schlag- und kratzfestem Kunststoff

Spannung 10-30 V  
Breite 100 mm  
Höhe 100 mm  
Tiefe 40 mm  
Typ Anbau  
Material Aluminiumgehäuse  
Schutzart IP69K

### Lieferumfang

Montagesatz inkl. 0,5 m Anschlusskabel

### EMV-geprüft

Beschreibung	Ausführung	Lichtstrom	Leistungsaufnahme	Abb.	Bestell-Nr.
mit 5 LEDs	Nahfeldausleuchtung, mit Verpolungsschutz	850/600 lm	9 W	1	7001 000 002
mit 9 LEDs	weitreichende Ausleuchtung, mit Verpolungsschutz	1530/1210 lm	15 W	2	7001 000 008





## LED-Arbeitsscheinwerfer mit 5 LEDs

Streuscheibe aus schlag- und kratzfestem Kunststoff

Ausführung	weitreichende Ausleuchtung, mit Verpolungsschutz
Spannung	10-30 V
Lichtstrom	4500/2290 lm
Leistungsaufnahme	50 W
Breite	145 mm
Höhe	98 mm
Tiefe	79 mm
Typ	Anbau
Material	Aluminiumgehäuse
Schutzart	IP69K

### Lieferumfang

Montagesatz inkl. 0,5 m Anschlusskabel

**EMV-geprüft**

Bestell-Nr.

7001 000 005



4

Technische Ausstattung und Zubehör



## LED-Arbeitsscheinwerfer mit 6 LEDs

Streuscheibe aus schlag- und kratzfestem Kunststoff

Ausführung	weitreichende Ausleuchtung, mit Verpolungsschutz
Spannung	10-30 V
Lichtstrom	1140/1061 lm
Leistungsaufnahme	18 W
Breite	160 mm
Höhe	46 mm
Tiefe	58 mm
Typ	Anbau
Material	Aluminiumgehäuse
Schutzart	IP69K

### Lieferumfang

Montagesatz inkl. 0,5 m Anschlusskabel

**EMV-geprüft**

Bestell-Nr.

7001 000 007





## LED-Arbeitsscheinwerfer mit 9 LEDs

Streuscheibe aus schlag- und kratzfestem Kunststoff

Ausführung	Nahfeldausleuchtung, mit Verpolungsschutz
Spannung	12-55 V
Lichtstrom	1685/1300 lm
Leistungsaufnahme	13,5 W
Breite	100 mm
Höhe	100 mm
Tiefe	74 mm
Typ	Anbau
Material	Kunststoffgehäuse
Schutzart	IP68

### Lieferumfang

Montagesatz inkl. 1,5 m Anschlusskabel

EMV-geprüft

Bestell-Nr.

5129 000 000



## LED-Arbeitsscheinwerfer mit 16 LEDs

Streuscheibe aus schlag- und kratzfestem Kunststoff

Ausführung	weitreichende Ausleuchtung, mit Verpolungsschutz
Spannung	10-30 V
Lichtstrom	2720/2200 lm
Leistungsaufnahme	25 W
Breite	108 mm
Höhe	108 mm
Tiefe	48 mm
Typ	Anbau
Material	Aluminiumgehäuse
Schutzart	IP69K

### Lieferumfang

Montagesatz inkl. 1 m Anschlusskabel

EMV-geprüft

Bestell-Nr.

7001 000 004





### LED-Arbeitsscheinwerfer

Streuscheibe aus schlag- und kratzfestem Kunststoff

Spannung 10-30 V  
 ∅ 107 mm  
 Tiefe 41,5 mm  
 Typ Anbau  
 Material Aluminiumgehäuse  
 Schutzart IP69K

**Lieferumfang**

Montagesatz inkl. 0,5 m Anschlusskabel

**EMV-geprüft**

Beschreibung	Ausführung	Lichtstrom	Leistungsaufnahme	Abb.	Bestell-Nr.
mit 6 LEDs	Nahfeldausleuchtung, mit Verpolungsschutz	1020/600 lm	9 W	1	7001 000 003
mit 9 LEDs	weitreichende Ausleuchtung, mit Verpolungsschutz	1530/1250 lm	15 W	2	7001 000 006



### LED-Arbeitsscheinwerfer

#### mit 12 LEDs

Halterung um 120° drehbar

Ausführung Nahfeldausleuchtung  
 Spannung 10-33 V  
 Breite 109 mm  
 Höhe 109 mm  
 Tiefe 90 mm  
 Anschluss DT-Stecker mit 2 m Kabel  
 Schutzart IP68

**EMV-geprüft**

Abbildung entspricht 1007 000 293

Lichtstrom	Leistungsaufnahme	Bestell-Nr.
2400/1750 lm	17 W	1007 000 284
4000/3300 lm	38 W	1007 000 293





### LED-Arbeitsscheinwerferleiste

Ausführung gebogen, Kombi-Ausleuchtung  
 Lichtstrom 16200/7012 lm  
 Spannung 10-30 V  
 Leistung 180 W  
 Breite 818 mm  
 Höhe 78,5 mm  
 Tiefe 111,5 mm  
 Anschluss ATP-Stecker  
 Schutzart IP67

**ECE-R10-Zulassung, EMV-geprüft**

Bestell-Nr.  
**1007 000 006**



### LED-Arbeitsscheinwerferleiste

Spannung 10-30 V  
 Anschluss DT-Stecker  
 Höhe 74,5 mm  
 Tiefe 68,5 mm  
 Schutzart IP67

Abbildung entspricht 1007 000 010

Beschreibung	Ausführung	Lichtstrom	Leistungsaufnahme	Breite	Bestell-Nr.
mit 6 LEDs	Spotlicht-Ausleuchtung	2700/1746 lm	30 W	276 mm	<b>1007 000 009</b>
mit 12 LEDs	Kombi-Ausleuchtung	5400/2986 lm	60 W	516 mm	<b>1007 000 010</b>
mit 18 LEDs	Kombi-Ausleuchtung	8100/4508 lm	90 W	756 mm	<b>1007 000 011</b>



### LED-Arbeitsscheinwerferleiste

Ausführung weitreichende Spotlicht-Ausleuchtung  
 Spannung 10-32 V  
 Lichtstrom 16200 lm  
 Leistungsaufnahme 180 W  
 Breite 818 mm  
 Höhe 86,5 mm  
 Tiefe 78 mm  
 Anschluss ATP-Stecker  
 Schutzart IP67

**ECE-R10 Zulassung/EMV-geprüft**

Bestell-Nr.  
**1007 000 150**



**strands**  
-lighting division

1

2

**LED-Rundumkennleuchte**

mit drei verschiedenen Blinkmustern zur Auswahl

Spannung 12-24 V  
Leistungsaufnahme 20 W  
Farbe gelb  
Schutzart IP65

ECE R65-zugelassen

Befestigung	∅	Höhe	Abb.	Bestell-Nr.
Festanbau	142 mm	183 mm	1	1007 000 141
Rohrstutzen	128 mm	235 mm	2	1007 000 142



**strands**  
-lighting division

1

2

**LED-Rundumkennleuchte**

niedrige Variante

Spannung 12-24 V  
Lichtscheibenfarbe gelb  
Schutzart IP65

ECE R65/R10-zugelassen

Befestigung	∅	Höhe	Abb.	Bestell-Nr.
Festanbau	210 mm	140 mm	1	1007 809 066
Rohrstutzen	128 mm	210 mm	2	1007 809 067



## LED-Warnblitzleuchte mit 6 LEDs

mit 3 verschiedenen Blinkmustern

Spannung	9-32 V
Leistungsaufnahme	18 W
Lichtscheibenfarbe	gelb
Breite	128 mm
Höhe	28 mm
Tiefe	21 mm
Kabellänge	2500 mm
Typ	Anbau
Schutzart	IP65

ECE R65-zugelassen

Bestell-Nr.

1007 850 177



## LED-Warnblitzleuchte mit 16 LEDs

9 verschiedene Lichtvarianten (auch SOS, Morsecode) schaltbar, Sichtbereich 360°, Helligkeit bis zu 800 m sichtbar, mit Magnet, sehr robust, wasserdicht, austauschbare Batterie CR123A

Lichtfarbe	hellrot
Gehäusefarbe	orange
Leuchtdauer	bis zu 100 h
∅	105 mm
Höhe	35 mm
Schutzart	IP65

### Anwendungsbereich

zur Absicherung bei Unfällen, Pannen und Eigensicherung

Bestell-Nr.

1007 000 004



## LED-Warnblitzleuchten-Satz

6 wiederaufladbare LED-Blitzleuchten mit jeweils 16 LEDs, 9 verschiedene Lichtvarianten (auch SOS, Morsecode) schaltbar, Sichtbereich 360°, Helligkeit bis zu 800 m sichtbar, mit Magnet, sehr robust, Koffer mit eingebautem Ladegerät 12/24/230 V

Lichtfarbe	hellrot
Gehäusefarbe	orange
Leuchtdauer	bis zu 100 h
∅	105 mm
Höhe	35 mm
Schutzart	IP65

### Anwendungsbereich

zur Absicherung bei Unfällen, Pannen und Eigensicherung

CE-geprüft

Ausführung

6-teilig

Bestell-Nr.

8000 001 020



## Kennzeichnungstafel für Lastkraftwagen und Zugmaschinen

retroreflektierend Typ II, fluoreszierend

Ausführung gekantet  
Material Aluminium  
Norm ECE 70  
Höhe 130 mm  
Breite 565 mm

Typ	Bestell-Nr.
linksweisend	9650 000 470
rechtsweisend	9650 000 480



## Kennzeichnungstafel-Satz für Lastkraftwagen und Zugmaschinen

retroreflektierend Typ II, fluoreszierend

Ausführung glatt  
Material Aluminium  
Norm ECE 70  
Höhe 132 mm  
Breite 565 mm

Bestell-Nr.
9651 000 495



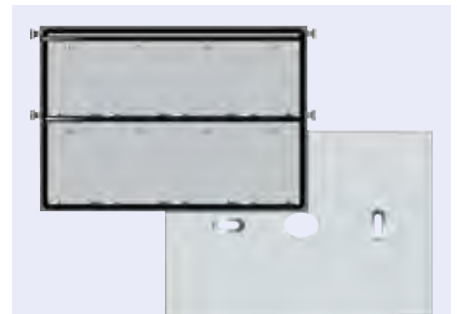
## Zifferntafel

mit fester Montageplatte an der Rückseite

passend für Ziffern 135 x 93,5 x 0,5 mm  
Material Stahlblech

gemäß ADR

Bestell-Nr.
9650 035 100



## Zubehör

Beschreibung	Bestell-Nr.
Ziffern-Satz, Edelstahl, 93,5 x 135 mm, mit Tasche	9650 035 128



## Zifferntafel

Ausführung starr  
passend für Ziffern 117 x 70 x 0,5 mm

**Lieferumfang**  
mit Halter und 8 Leerziffern

gemäß GGVSEB/ADR

Bestell-Nr.

9650 205 399



### Zubehör

#### Beschreibung

Ziffern-Satz, Stahlblech, 70 x 117 mm, mit Tasche

Bestell-Nr.

9650 205 410

## Warntafel

retroreflektierend Typ I

Ausführung klappbar, mit Kantenschutz  
Material Stahlblech  
Höhe 300 mm  
Breite 400 mm  
Farbe orange

gemäß GGVSEB/ADR

Bestell-Nr.

9650 006 001



## Warntafel

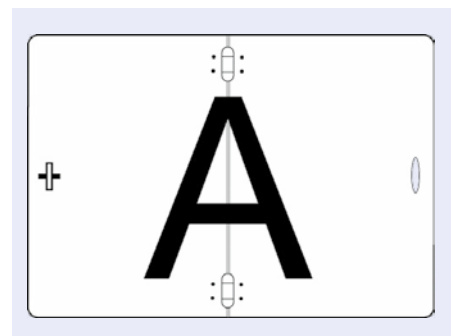
### Abfall

retroreflektierend Typ I

Ausführung klappbar, mit Kantenschutz, ohne Befestigungselemente  
Material Stahlblech  
Höhe 300 mm  
Breite 400 mm  
Farbe weiß

Bestell-Nr.

9650 205 060





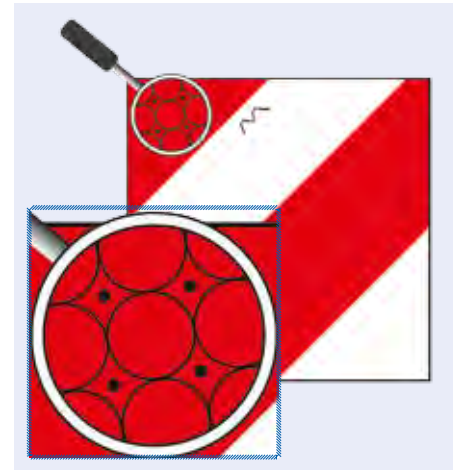
## Parkwarntafel

retroreflektierend Typ II, fluoreszierend

Form A  
Material Stahlblech  
Höhe 423 mm  
Breite 423 mm  
Farbe weiß/rot

gemäß § 17 StVO, § 22a StVZO und TA 18b,  
gemäß § 51c, § 72 StVZO, DIN 11030

Ausführung	Bestell-Nr.
starr, mit Kantenschutz	9650 204 500
starr, ohne Kantenschutz	9650 010 690



## Parkwarntafel

retroreflektierend Typ II, fluoreszierend

Form A  
Material Stahlblech  
Höhe 423 mm  
Breite 423 mm  
Farbe weiß/rot

gemäß § 17 StVO, § 22a StVZO und TA 18b,  
gemäß § 51c, § 72 StVZO, DIN 11030

Ausführung	Typ	Bestell-Nr.
klappbar, mit Kantenschutz	linksweisend	9650 204 510
klappbar, mit Kantenschutz	rechtsweisend	9651 204 510
klappbar	linksweisend	9650 010 700
klappbar	rechtsweisend	9650 010 710



## Reflexband zur Konturmarkierung

reflektierende, einschichtige Prismenfolie mit klebender Rückseite, flexibel anpassbar, reißfest, einfache Handhabung und leichte Anbringung, keine Kantenversiegelung erforderlich, leicht zuzuschneiden, hohe Widerstandsfähigkeit bei den meisten industriellen Reinigungsverfahren (auch Hochdruckreinigung), hervorragende Sichtbarkeit auf große Entfernung, sogar bei schlechten Witterungsbedingungen

Norm ECE 104 Klasse C  
Gebinde Rolle  
Länge 50 m  
Breite 50 mm



Ausführung	Material	Farbe	Anwendungsbereich	Bestell-Nr.
ORALITE® VC 104+ Curtain Grade	Vinyl	weiß	Planenfahrzeuge	9657 200 700
ORALITE® VC 104+ Curtain Grade	Vinyl	gelb	Planenfahrzeuge	9657 200 710
ORALITE® VC 104+ Curtain Grade	Vinyl	rot	Planenfahrzeuge	9657 200 740
ORALITE® VC 104+ Rigid Grade	Polyester	weiß	Kofferverfahrzeuge/Festaufbauten	9657 200 720
ORALITE® VC 104+ Rigid Grade	Polyester	gelb	Kofferverfahrzeuge/Festaufbauten	9657 200 730
ORALITE® VC 104+ Rigid Grade	Polyester	rot	Kofferverfahrzeuge/Festaufbauten	9657 200 750
ORALITE® VC 104+ Rigid Grade	Polyester	rot	Kofferverfahrzeuge/Festaufbauten	<sup>1</sup> 9657 200 751

<sup>1</sup> Länge 12,5 m, ECE 104, ECE 48



## Gefahrgutkoffer

Abmessung 420 x 305 x 155 mm  
 Material Polypropylen  
 Farbe schwarz

Typ	Lieferumfang	Abb.	Bestell-Nr.
3	– PVC-Handschuhe, EN 388 EN 374-3 EN 374-2 CE 0120 – Augenspülflüssigkeit, steril mit Augenspültrichter, 200 ml – Schutzbrille, dichtschießend, antibeschlag – Overall (Chemieschutz), Größe XXL – PVC-Stiefel, Größe 46 – Vollmaske – Kombinationsfilter (9534 880 698)	1	4530 010 360
4	– PVC-Handschuhe, EN 388 EN 374-3 EN 374-2 CE 0120 – Augenspülflüssigkeit, steril mit Augenspültrichter, 200 ml – Schutzbrille, dichtschießend, antibeschlag – Overall (Chemieschutz), Größe XXL – PVC-Stiefel, Größe 46 – Vollmaske – Kombinationsfilter (9534 880 698) – Verbandspäckchen mit Rettungsdecke nach DIN 13164	2	4530 030 361



## Feuerlöscherkasten

Ausführung mit Fenster  
 Breite 310 mm  
 Tiefe 250 mm

Abbildung entspricht 3002 412 007

Höhe	Farbe	Bestell-Nr.
611 mm	rot	3002 413 810
611 mm	schwarz	3001 462 132
675 mm	rot	3002 412 007



## Pulver-Dauerdruckfeuerlöscher

### Brandklasse A, B, C, prüf- und nachfüllbar

aus hochwertigem Stahlblech, CE-konform

Typ	PD 6 GA
Inhalt	6 kg
Norm	DIN EN 3
Spritzdauer	18 s
Spritzweite	6 m
Temperaturbereich	-30 bis +60 °C
Höhe x Breite x Tiefe	500 x 270 x 160 mm

Leistung 34 A, 183 B und C

#### Anwendungsbereich

geeignet für die Flüssiggaslagerung, Garagen und Hobbyräume

#### Lieferumfang

hochwertiger Wandhalter

**Wichtig: bitte landesspezifische Vorschriften beachten!**

**GS-geprüft**

Bestell-Nr.

9195 491 125



4

Technische Ausstattung und Zubehör



## Pulver-Aufladefeuerslöscher

### Brandklasse A, B, C, prüf- und nachfüllbar

ergonomisch geformter, stabiler Tragegriff, Ventilkörper aus glasfaserverstärktem Spezialkunststoff, Schlauchleitung mit Gewebeeinlage aus synthetischem Kautschukmaterial mit dreh- und abstellbarer Löschpistole, halbautomatisch, mit innenliegender Patrone, sehr wartungsfreundlich

Typ	P6STAR
Inhalt	6 kg
Norm	DIN EN 3
Gewinde	M74 x 2
Temperaturbereich	-30 bis +60 °C

Leistung 34 A, 183 B und C

#### Anwendungsbereich

ideal für den Gefahrguttransport

**GS-geprüft**

Bestell-Nr.

9195 491 025



## KFZ-Halterung

### für Feuerlöscher bis 6 kg

Lieferumfang  
2 Haltegurte

Bestell-Nr.

9195 491 200





## Bremssattel-Schlüssel

Antrieb	1/2"
Antriebsform	Sechskant
Schlüsselweite	26 mm
Gesamtlänge	40 mm
Tiefe	16 mm
∅	38 mm
Material	Chrom-Molybdän-Stahl

Sechskant, Innenvierkant nach DIN 3120/ISO 1174, mit Kugelfanggrille, kurz

### Anwendungsbereich

zum Lösen und Anziehen der Bremssattel-Befestigungsschrauben an DAF-Fahrzeugen

### Lieferumfang

- 1 x 1/2" Sechskant-Kraft-Stecknuss, kurz, 26 mm
- 1 x 1/2" CHROMEplus Gelenk-Steckgriff, 800 mm

### Ausführung

2-teilig

### Bestell-Nr.

9504 500 335



## Klemmutter-Stecknuss

zum fachgerechten Lösen und Anziehen von rechteckigen Klemmmuttern auf dem Achsschenkel, herausgefrästes Profil, für Maschinenbetätigung geeignet

Antrieb	3/4"
Antriebsform	Vierkant
Schlüsselweite	56 mm
Ausführung	kurz
Höhe	76 mm
Material	Spezialstahl
Oberfläche	phosphatiert

### Anwendungsbereich

DAF-, Mercedes-Benz-, MAN-, Kässbohrer- und Setra-Fahrzeuge

### Bestell-Nr.

9504 500 106



## Kraft-Bit-Stecknuss

TX Innenvierkant nach DIN 3121/ISO 1174, für Maschinenbetätigung

Antrieb	1/2"
Antriebsform	TORX®
Schlüsselweite	T70
Ausführung	lang
Oberfläche	phosphatiert
∅	25 mm
Material	Chrom-Molybdän-Stahl

### Bestell-Nr.

9591 109 210





## Stecknuss

weitestgehend wird ein Abrutschen vermieden, herausgefrästes Profil, robuste Ausführung, Antrieb wahlweise über Schlagschrauber oder Drehmomentschlüssel

Antrieb	1"
Antriebsform	Vierkant
Ausführung	kurz
Gesamtlänge	71 mm
Tiefe	40 mm
Material	Chrom-Molybdän-Stahl
Oberfläche	phosphatiert

Schlüsselweite	Abb.	Bestell-Nr.
105 mm	1	9509 111 089
115 mm	2	9509 111 091
120 mm	2	9509 111 092



4

Technische Ausstattung und Zubehör



## Klemmutter-Stecknuss

zum fachgerechten Lösen und Anziehen von rechteckigen Klemmmuttern auf dem Achsschenkel, herausgefrästes Profil, für Maschinenbetätigung geeignet

Antrieb	3/4"
Antriebsform	Vierkant
Schlüsselweite	60 mm
Ausführung	kurz
Höhe	76 mm
Material	Spezialstahl
Oberfläche	phosphatiert

### Anwendungsbereich

DAF-, Mercedes-Benz-, MAN-, Kässbohrer- und Setra-Fahrzeuge

Bestell-Nr.

9504 500 107



## Motordrehvorrichtung

### passend für DAF

zum manuellen Durchdrehen des Motors im Stand, ermöglicht punktgenaues Justieren

Antriebsform	Sechskant
Schlüsselweite	24 mm
Breite	40 mm
Höhe	90 mm
Gesamtlänge	90 mm
Material	Spezialstahl
Zähnezahl	11

### Anwendungsbereich

ideal geeignet für Einstellarbeiten an der Motorsteuerung

passend für

XF95, 95XF, CF85, CF75, 85CF, 75CF, 65CF, 95, 85, 75, 65

Bestell-Nr.

3002 432 837





## Motordrehvorrichtung passend für DAF

zum manuellen Durchdrehen des Motors im Stand, ermöglicht punktgenaues Justieren

Antriebsform Vierkant  
Aufnahme 1/2"  
Zähnezahl 9

### Anwendungsbereich

ideal geeignet für Einstellarbeiten an der Motorsteuerung

passend für

XF105

Bestell-Nr.

3002 432 248



## Kolbenringspannband mit Spannschlüssel

mit stufenloser Feineinstellung

Länge 80 mm  
Spannbereich 90-175 mm  
Material Spezial-Federbandstahl

Bestell-Nr.

9240 072 298



## Kolbenringzange

zum sicheren Aufsetzen von Kolbenringen

Ausführung blaue Griffhüllen  
Länge 240 mm  
Spannbereich 110-160 mm  
Oberfläche glanzvernickelt

Bestell-Nr.

9240 639 753



## Kolbenringzange

zum sicheren Spreizen von Kolbenringen

Ausführung mit Prismenhalterung, gehärtet  
Länge 220 mm  
Spannbereich 60-160 mm  
Oberfläche verchromt, Spitzen brüniert

Bestell-Nr.

9240 072 304





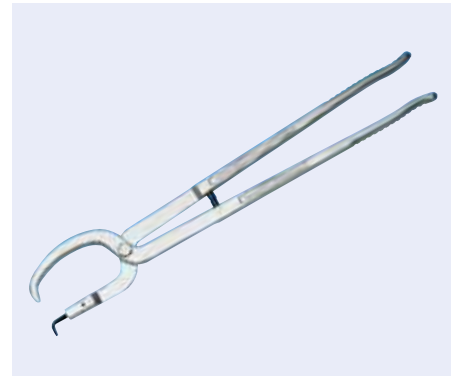
## Bremsefederzange für Trommelbremsen

mit Spezialeinfassung und Stützkrone, besonders geeignet für geklebte Bremsbeläge, schweres Modell mit auswechselbarem Federhaken und Handklemmschutz

Länge 500 mm  
Material Chrom-Vanadium-Stahl  
Oberfläche verchromt

Bestell-Nr.

9240 072 390



## Schlauchschellenzange

drehbare Greifeinsätze für die sichere Betätigung der Schellen in jeder Position, gute Hebelübersetzung: die Schellen können einfach, ohne hohen Kraftaufwand sicher und leicht geöffnet und wieder geschlossen werden, Schläuche schonend lösen durch gezahntes Greifmaul, schlanker Kopf, geringe Kopfbreite

Ausführung geschmiedet, ölgehärtet  
Länge 250 mm  
Material Chrom-Vanadium-Elektrostahl

### Anwendungsbereich

zum Öffnen und Schließen von Click-Schellen, zum komfortablen Arbeiten z. B. an Kraftstoffschläuchen, Unterdruckleitungen und Ansaugstutzen

Bestell-Nr.

9533 551 252



## Entriegelungswerkzeug

Gesamtlänge 160 mm  
Maulgröße 0-30 mm  
Material Spezialstahl

### Anwendungsbereich

zum Entriegeln von Kraftstoffleitungs-Steckverbindungen

Bestell-Nr.

9501 151 094



## Bördelgerät-Satz

leicht und handlich, mit Hydraulik-Druckspindel, ermöglicht Einsatz direkt am Fahrzeug, keine Beschädigung beschichteter Leitungen, schnelle und präzise Arbeitsergebnisse durch geradlinige Bördelbewegung, kein Aufbrechen der Leitung beim Bördelvorgang

### Anwendungsbereich

für den universellen Einsatz in KFZ-Werkstätten, ideal geeignet zum Gebrauch an Brems- bzw. Hydraulikleitungen, für dünnwandige Stahl-, Aluminium- und Kupferleitungen, zur Anfertigung von Konvex- und Doppelbördelungen

### Lieferumfang

mit Abscheider, Bieger und Rohrentgrater, im stabilen Kunststoffkoffer

Ausführung

16-teilig

Bestell-Nr.

9501 221 290





## Ölfilterspinne

sicherer Halt durch gewölbte Auflageflächen

Ø 63-120 mm

### Anwendungsbereich

Innenvierkant nach DIN 3120/ISO 1174

Bestell-Nr.

9501 509 313



## Entriegelungswerkzeug

zum Öffnen und Schließen von Kraftstoffleitungs-Kupplungen, beim Kraftstofffilterwechsel bzw. bei der Motorenreparatur

Gesamtlänge 230 mm

Maulgröße 0-105 mm

Bestell-Nr.

3002 432 438



## Refraktometer

einstellbares Okular mit Gummi-Augenaufgabe, mit automatischer Temperatur-Kompensation (ATC), auch bei Umgebungstemperaturen von unter 10 °C einsetzbar, Messwertkorrekturfunktion mittels Bi-Metall, hochwertige Ausführung, gute Ablesbarkeit durch scharfe Trennlinien, Nachkalibrierung möglich

Gesamtlänge 160 mm

Material Aluminium

### Anwendungsbereich

zur schnellen und präzisen Überprüfung des Säuregehaltes der Batterieflüssigkeit, des Frostschutzgehaltes und AdBlue®-Zusätzen, auch anwendbar für Kühl- und Scheibenwasser

### Lieferumfang

mit Kalibrierschraubendreher und Pipette, im praktischem Kunststoff-Etui

Bestell-Nr.

9505 501 285







## Leitungsverbinder-Entrieglungssatz

zum Öffnen von CLIC-Federnverschluss-Leitungskupplungen

### Anwendungsbereich

Klimaanlagen, Kraftstoff- und Luftleitungen sowie Hydraulikleitungen

### Lieferumfang

- Entrieglungsclip, Kunststoff, weiß 1/4", 5/16", 3/8", 1/2", 5/8", 3/4", 7/8"
- Entrieglungsclip, offen, 5/16"
- Trommel-Entriegler mit Feder, rot 3/8", blau 1/2", schwarz 5/8", weiß 3/4"
- Doppelscheren-Entriegler, 5/16" x 3/8"
- Scheren-Entriegler, Alu, gold 5/16", blau 3/8", gelb 1/2", grün 5/8", schwarz 3/4", rot 7/8"
- Hebel-Entriegler, offen, Stahl, 5/16"
- Gabelzapfen-Entriegler, Metall, schwarz
- Ersatz-Gummiring-Set für Scheren-Entriegler, 6-teilig im stabilen Kunststoffkoffer

### Ausführung

22-teilig

### Bestell-Nr.

9501 151 260



## Zentrierhülsen-Satz

zur schnellen Demontage und Montage von NFZ-Rädern, zum Fixieren der Bremstrommel, kein Verrutschen während der Demontage und Montage, schont Radbolzengewinde, exakte Zentrierung der Felge zum Radbolzen

Felgenloch-Ø	26 mm
Gesamtlänge	145 mm
Gewindebolzen	M22 x 1,5
Material	Spezialstahl

### Anwendungsbereich

DAF-, Ford-, MAN-, Mercedes-Benz-, Renault-, Scania- und Volvo-Fahrzeuge

### Ausführung

2-teilig

### Bestell-Nr.

9504 500 370



## Ölfilterschlüssel

Antrieb	3/8"
Schlüsselweite	32 mm

### Anwendungsbereich

zum Aus- und Einbau des Ölfilterdeckels beim Wechsel des Ölfiltereinsatzes

### Bestell-Nr.

9501 557 036





## Diagnosegerät

### Axone 4 LKW, Agri und Navigator TXTs

sehr gute Diagnoseabdeckung, IDC4e Premium mit Sonderfunktionen, erweiterbar über TEXA App-Store, Dualmode, Anzeige von Oszilloskop/Multimeter und Eigendiagnose, vereinfachte PKW-Identifikation per VIN oder Motorcode, automatische Fehlerspeicherabfrage aller bekannten Systeme, Lesen und Löschen von Fehlerspeichereinträgen sowie Anzeige von Fehlercodebeschreibungen, Abfrage von technischen Mitteilungen und Daten, elektrische Schaltpläne mit Bauteilanordnung, optionaler Zugriff auf die TEXA-Datenbank „Behobene Fehler“ per Google® Suchfunktion, Abfragen von Statusmeldungen und Parametern, Durchführung von Einstellungen und Codierungen, wasserdichtes und stoßfestes Gehäuse, integrierte Kamera zur Dokumentation der Reparatur, hohe Akkukapazität mit bis zu 8 Stunden Betriebszeit, Bluetooth® Kommunikation mit der Diagnoseschnittstelle, Wi-Fi Schnittstelle, Erweiterung durch Messtechnikmodul (Oszilloskop und Signalgenerator), automatische Updatefunktion, PASS-THRU fähige Diagnoseschnittstelle, Aufzeichnung der Diagnosedaten bei Testfahrten

Abmessung 160 x 170 x 55 mm

#### Lieferumfang

Navigator TXTs mit OBD Stecker  
 TEXPACK TRUCK, Updatevertrag für 12 Monate  
 TEXINFO Call Center, Telefonische Diagnosehilfe für 12 Monate  
 TEXINFO Technische Mitteilungen, Zugriff für 12 Monate  
 TEXINFO Google Suchfunktion, Zugriff für 12 Monate  
 Netzteil  
 Ladekabel  
 Mini-Dockingstation  
 Bedienungsanleitung

Bestell-Nr.

9539 003 626



## Oszilloskop

### Scope 1200

digitales 2-Kanal-Scope-Modul, Anzeige der Messergebnisse über PC oder Tablet, Active Probe Supply mit Color Guide, Spannungsmessung bis 600 V AC/DC, Strommessung 1 mA bis 1800 A AC/DC, Widerstandsmessung von 0,1  $\Omega$  bis 15M  $\Omega$ , 2 differentielle Oszilloskop-Messkanäle mit je 40 MS/s, galvanisch getrennte Eingänge

Ausführung 2-Kanal-Oszilloskop

#### Lieferumfang

– Scope-Modul 1200  
 – Strommesszange 100 mA bis 1800 A  
 – 2 x Kabelsatz (Messkabel, Prüfspitzen, Prüfklemmen (schwarz/rot) im Gerätekofter



Bestell-Nr.

9539 006 051



## Diesel-Abgastester

### AVL DiTEST MDS 305

- komfortable und schnelle Lösung bei Abgasuntersuchungen in der Werkstatt
- platzsparende, ordentliche Lagerung der Abgasstation ohne Werkstattwagen
- schneller AU Ablauf durch intuitive Anwendungsführung
- einfache Fahrzeugsuche aus den Datenbanken
- Durchführung einer Abgasuntersuchung bei allen NKW durch eine Person möglich
- neuartiges Funkkonzept ermöglicht maximale Bewegungsfreiheit während der Messung
- verschleißfreie, kabellose Verbindung zum PC
- geringe Aufwärmzeiten < 2 Min.
- kleines, handliches OBD-Modul
- flexibler, robuster und effizienter Einsatz im täglichen Geschäft
- innovative, werkstattgerechte Lösung zur Anbringung am zu messenden Fahrzeug

#### Anwendungsbereich

für NKW, Busse und PKW

#### Lieferumfang

- Diesel-Abgasmodul AVL DiSmoke 480 Bluetooth
- OBD-Interface AVL DiTEST OBD 1000
- Drehzahl-/Temperaturerfassung AVL DiTEST AUX 2000 Bluetooth
- werkstattgerechte Wandhalterung

#### inklusive Leitfaden 5

Bestell-Nr.

9539 006 030

#### Zubehör

##### Beschreibung

Servicevertrag für Abgastester, AVL DiTEST Basic-Support Diesel

Bestell-Nr.

9682 550 911



## Klimaservicegerät

### Konfort 760 R 2 GAS READY

leuchtstarkes TFT-Farbdisplay, fortschrittliches Grafikinterface, Steuerung der Datenbank und Speicherung der durchgeführten Services über SD-Karte, Befüllgenauigkeit +/- 15 g, hohe Recyclingquote (über 95 %), Vakuumpumpe zweistufig, hermetisch geschlossene Ölbehälter gegen Kontaminierung, hochpräzise automatische Öleinspritzung, automatische Erkennung der Ölbehälter, automatische Genauigkeitskontrolle der Kältemittelmessung, Waagenverriegelung, vollautomatischer Klimatestservice, automatische Kompensation der Länge der Serviceschläuche, automatische Wartungsmeldung, vereinfachte Wartung, automatische Kondensatabführung, separater POE-Öl-Behälter erhältlich

Betriebsarten: Datenbank, manuelle Betriebsart, meine Datenbank, mehrsprachige Softwareausführung

Tankinhalt 20 kg

#### Anwendungsbereich

für LKW, kleine Busse, PKW und zum Einsatz an Hybridfahrzeugen

#### Lieferumfang

PAG-Öl-Behälter, UV-Behälter, Altöl-Behälter, Abdeckhaube, Netzanschlusskabel, Bedienungsanleitung

mit LKW, PKW und Agri-Datenbank auf SD-Karte und Handbuch

Ausführung	Bestell-Nr.
vorgerüstet für Kältemittel R 134a	9539 004 072
vorgerüstet für Kältemittel R 1234yf	9539 004 073



## Klimaservicegerät

### mobil, für R134a

vollautomatisch, robustes, pulverbeschichtetes Aluminiumgehäuse, Befüllung von Öl über Zeitsteuerung, inkl. Datenbank

Abmessung 60 x 42 x 60 mm

Gewicht 38 kg

Absaugleistung 1/4 PS, 15 kg/h

Füllleistung 90 kg/h

Hochleistungs-Vakuumpumpe 70 l/min.

Recyclingtank 12 l, 10 kg, TÜV-geprüft

elektronische Waage mit Wiegekapazität 50 kg

Filterkapazität 60 ml Wasser

Kompressorleistung 1/4 PS V-Motor

Arbeitstemperatur 5-45 °C

#### Anwendungsbereich

für NFZ, Land- und Baumaschinen

#### Lieferumfang

mit Drucker, 10 kg Recyclingtank und Datenbank LKW

Bild zeigt auch optionales Zubehör

Bestell-Nr.
9682 220 584





## Rollen-Bremsenprüfstand

### Varioflex 306 U Easy

vollkunststoff-korundbeschichtete Prüfrollen, spritzwassergeschützte Stirnradgetriebemotoren, wartungsarmes DMS-Messsystem, Ausfahrhilfe, Einzelradschaltung über Kabelfernbedienung, Totmann-Schaltung inklusive 20 m Steuerkabel, wahlweise Handsteuerung und Automatikbetrieb  
Schaltschrank: Spezialschlösser und Silikonabdichtung, 2 große Analoganzeigen, automatisch umschaltbarer Messbereich, abschließbarer Hauptschalter, Einfahrkontrolllampe für aktive Sicherheit, visuelle Bremssteuerung über Ampel, Differenzgrenzwertlampe

- Vorbereitung für Gegenlauf
- Vorrüstung für digitale Differenzanzeige
- Vorrüstung für Anschluss Rad- und Achslastwaage
- Vorrüstung für Drucktransmitter SP-Prüfung
- Vorrüstung PC-Schnittstelle

Achslast	16 t
Prüfbreite	930-2690 mm
Prüfgeschwindigkeit	2,3 km/h
Rollen-Ø	200 mm

Mess- und Anzeigebereich 0-6/0-30 kN  
Anschluss 400 V/63 A, träge  
Anzeigeschrank (H x B x T) 600 x 760 x 210 mm  
Rollenkoeffizient trocken/nass > 0,7/0,6  
Schlupfabschaltung bei tatsächlichem Schlupf: 27 ± 3 %

#### Anwendungsbereich

für LKW und PKW (optional)

#### Lieferumfang

inklusive Waagevorbereitung

**fähig für ASA Livestream Schnittstellensoftware**

Ausführung	Bestell-Nr.
zweiteiliger Rollensatz, über der Grube	9681 012 000
einteiliger Rollensatz, vor der Grube	9681 012 016

## Neue Richtlinie ab 01.01.2020

gemäß neuer Richtlinie für Bremsenprüfstände (§ 29 StVZO Anlage VIIIId) müssen alle installierten Bremsenprüfstände seit dem 01.11.2011 zum Stichtag 01.01.2020 die folgenden Hauptanforderungen erfüllen:

- standardisierte Datenschnittstelle: ASA Livestream
- Rollendurchmesser: mind. 200 mm
- Prüfgeschwindigkeit für PKW- und Transporter-Prüfung: > 4 km/h (Fahrzeugklassen M1 und N1)
- Prüfgeschwindigkeit für LKW-Prüfung: > 2 km/h
- für PKW-Prüfung auf LKW-Prüfständen ist eine umschaltbare Geschwindigkeit erforderlich
- Haftreibung der Rollen im trockenen Zustand: > 0,7
- Haftreibung der Rollen im nassen Zustand: > 0,6
- Schlupfabschaltung bei tatsächlichem Schlupf: 27 +/-3 %

#### Was ist ASA Livestream und wozu dient es?

2012 wurde eine neue Art der Hauptuntersuchung eingeführt, bei der der Prüfer bei einer Bremsenprüfung sein Prüfgerät mit dem Prüfstand verbindet. Die gemessenen Daten werden hierbei über eine Schnittstelle übermittelt. Durch die Standardisierung kann das Prüfgerät des Prüfers an jeden Bremsprüfstand angeschlossen werden, unabhängig vom Hersteller, und bewahrt die Daten vor der Manipulation durch Dritte.

**EUROPART**  
GUT ZU WISSEN



## Laser-Achsmessanlage

### TL10

einfache Handhabung, magnetische Befestigung der Messköpfe an Stahlfelgen, Spezialspanner für Alu-Felgen, Anlage der Messköpfe zwischen den Radschrauben, kein Anheben des Fahrzeugs, Anbringung an Achsen ohne Felgen möglich (Produktion), mit Zubehör auch für die Vermessung von PKW geeignet, schnelle Amortisation durch Zeitersparnis, hochwertige Drehplatten (kein offenes Kugellager)

#### Anwendungsbereich

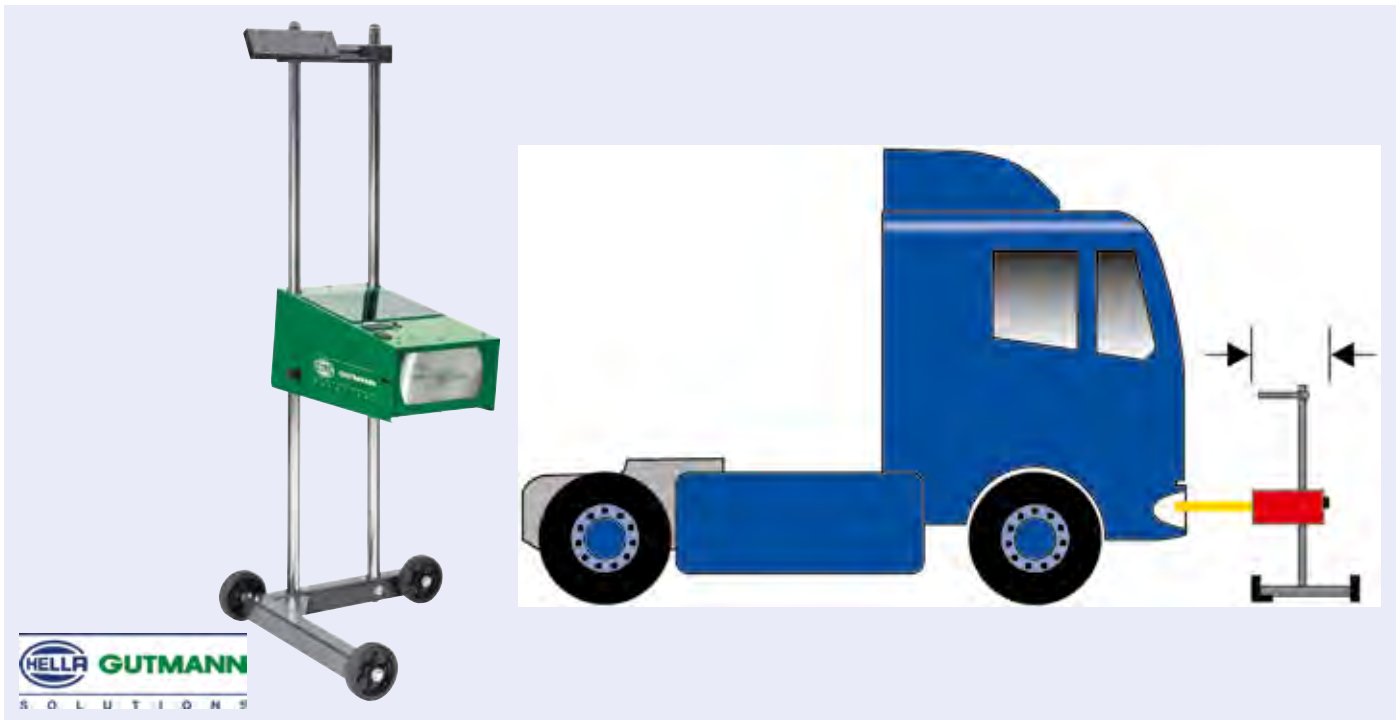
für LKW, Busse, Auflieger, Anhänger, Transporter, PKW

#### Lieferumfang

- 2 x Messköpfe mit je 1 schwenkbarem Akku-Diodenlaser
- 1 x Satz Magnetabstandshalter, kurz
- 1 x Satz Magnetabstandshalter, lang
- 1 x Spannvorrichtung für Alu-Felgen
- 2 x spezialgelagerte Dreh-/Schiebeplatten mit Feststeller
- 1 x Spurskala
- 2 x Magnetskalen
- 1 x elektronischer Neigungsmesser mit Schnellklemmvorrichtung
- 1 x Akkuladegerät
- 1 x Messprotokolldatei
- 1 x stabiler, fahrbarer Aufbewahrungsschrank mit Servicestativ

Bestell-Nr.

9682 202 520



## Scheinwerfereinstellgerät

### Economy

- universell anwendbar, präzise, schnell und einfach in der Handhabung, alle Scheinwerfer – auch Xenon – mit einer Anbauhöhe zwischen 250 und 1200 mm (einschließlich LKW, Busse, Traktoren etc.) können auf richtige Einstellung und einwandfreie Funktion überprüft werden
- die funktionelle Bauweise ermöglicht – per Einhandbedienung – eine mühelose Höhenpositionierung des Optikkastens vor dem Scheinwerfer
  - mit Hilfe des Breitbandvisiers kann das Gerät leicht zur Fahrzeuginnenachse ausgerichtet werden
  - lässt sich seitlich verschieben, für eine optimale Einstellung bietet der Dreirollenfuß einen sicheren Stand
  - anhand der Skalenscheibe an der Optikkastenvorderwand lassen sich unterschiedliche Hell-Dunkel-Grenzen (je nach Fahrzeugtyp) einstellen
  - verfügt über ein photoelektrisches Luxmessgerät, die gemessenen Luxwerte lassen sich nun bequem über eine moderne digitale Anzeige ablesen
  - Baumuster geprüft

Bestell-Nr.

0006 796 031



## Scheinwerfereinstellgerät

### SEG-IV DLLX

digitales Luxmeter, Breitbandvisier, Umlenkspiegel, Fresnellinse, Laserpositionierhilfe, Libelle/Exzenterachse zur Neigungsverstellung, drehbare Säule zur Optikkastenausrichtung, schienengeeignet, kompatibel mit CSC-Tool, kalibrierfähig mit Hersteller-Justagegerät

#### Lieferumfang

Rollenfuß aus Polymerbeton



Bestell-Nr.

9007 732 311

## Arbeitsplatz Grube

Arbeitsgruben sind nicht nur wegen ihrer langen Lebensdauer und ihres geringen Instandhaltungsaufwandes eine lohnende Investition für LKW-Werkstätten. Einfache Handhabung und vor allem die universelle Verwendung (geeignet für alle Fahrzeugtypen) sind weitere Pluspunkte.

Der Auslegung der Grube gehen jedoch viele Fragen voraus. Vor allem bei der Festlegung der Länge und des Typs spielt die Anzahl der aufzunehmenden Fahrzeuge die wichtigste Rolle. Ebenso sind deren Aufnahmemöglichkeiten und typische Anzahl an Achsen von Interesse.

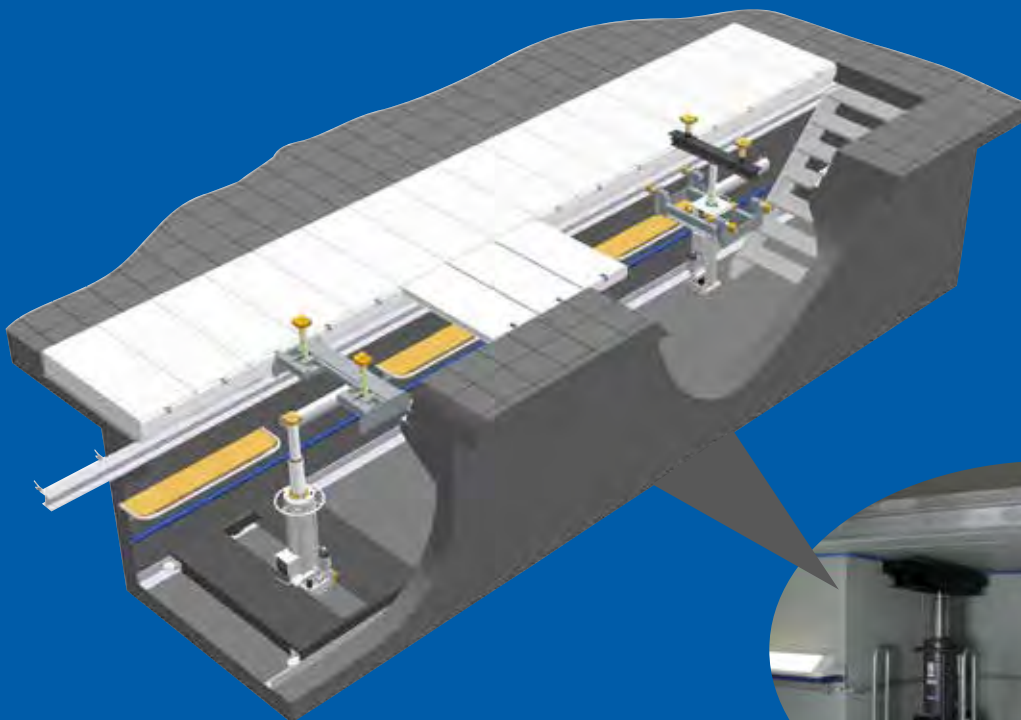
Um die Wartungs- und Reparaturarbeiten mit hochwertiger Technik durchführen zu können, müssen die Fahrzeuge über der Grube angehoben werden. In vielen Fällen beginnt oft ein abenteuerliches Improvisieren beim Versuch, das Fahrzeug aufzubocken. Wertvolle Arbeitszeit geht verloren und ungeeignete Abstützmittel wirken sich negativ auf die Arbeitssicherheit aus.

Die **geeigneten Abstützkomponenten** in Ergänzung zum Grubenheber sind die Abhilfe: Grubenheber und Abstützkomponenten werden hierbei auf Grube und Fahrzeugaufkommen abgestimmt. Ist das Fahrzeug angehoben und abgestützt, steht der Heber für weitere Arbeiten zur Verfügung oder er wird aus dem Arbeitsbereich entfernt und der Mechaniker hat freie Beweglichkeit in der Grube.

Des Weiteren kann eine **überfahrbare Segmentgrubenabdeckung** für mehr Bewegungsfreiheit in der Werkstatt sorgen. Hier kann die Fläche im geschlossenen Zustand anderweitig verwendet werden. Die Grubenlänge ist frei wählbar, abhängig vom Fahrzeugaufkommen sowie von der Hallengröße und von Zu- und Abfahrtsmöglichkeiten.



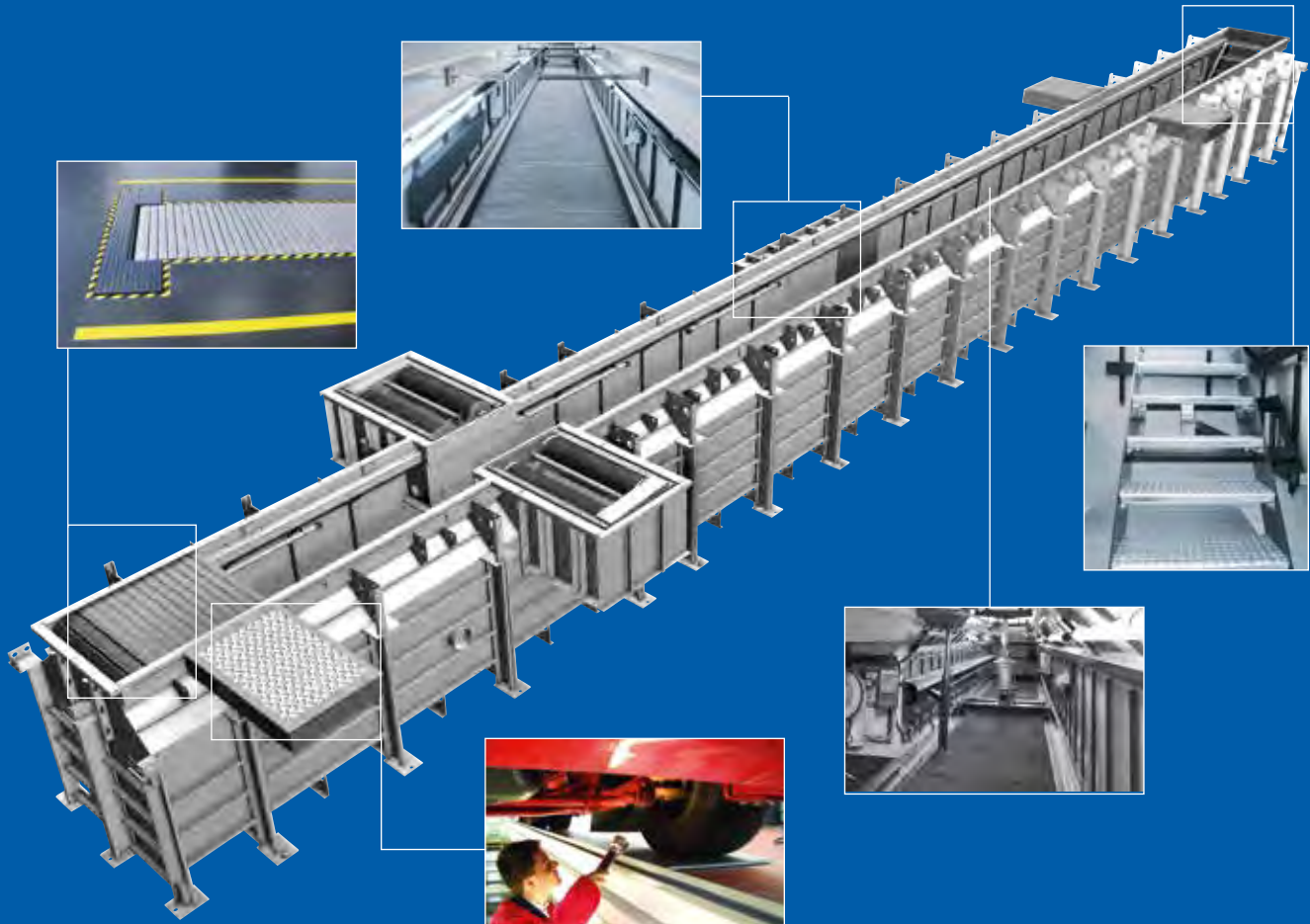
Die patentierte BLITZ-Grubenabdeckung in Segmentbauweise gehört zu diesen Dingen. Sie stellt die klassische Grubenarbeit buchstäblich auf den Kopf, da ab sofort nur noch jener Bereich geöffnet ist, der auch tatsächlich benötigt wird. Einzelne, auf Rollen gelagerte Auszugselemente machen dies möglich. Auf diese Weise lassen sich zeitgleich mehrere Arbeiten an einem Fahrzeug verrichten – wenn Sie möchten – aber durchaus auch Arbeiten an mehreren Fahrzeugen.





## Prüf- und Wartungsgrube truckbay für LKW

Die truckbay ist eine komplett fabrikvorgefertigte Werkstattgrube für LKW bis zu 60 Tonnen und ermöglicht bei einer Stehhöhe von bis zu 1,60 m ein modernes und ergonomisches Arbeiten. Die truckbay ist wasser- und öldicht geschweißt. Als zertifizierter Fachbetrieb nach § 19 I WHG (Wasserhaushaltsgesetz) kann Blitz für die truckbay alle Anforderungen an Arbeits- und Umweltsicherheit erfüllen.



Die Grubenabdeckung truckbay cover erhöht den Sicherheitsfaktor in Ihrer Werkstatt, der sich bezahlt macht – einfach zu Bedienen per Knopfdruck durch elektrischen Antrieb – mit vielen Vorteilen:

- vollständige Nutzung der Werkstatt- bzw. Hallenflächen bei geschlossener Grube
- Integration in die Rangierfläche, da die Grube entsprechend der Schwerlastklasse überfahrbar ist
- leichte und sichere Bedienung durch Totmannschaltung und Kontakteiste

truckbay 030	SLW	Länge	Öffnungsweite	Arbeitsbreite	Stehhöhe
mit Rolloabdeckung	30	bis 32 m	0,96 m	1,5 m	1,4-1,6 m
ohne Rolloabdeckung	30	bis 32 m	0,96 m	1,5 m	1,4-1,6 m

truckbay 060	SLW	Länge	Öffnungsweite	Arbeitsbreite	Stehhöhe
mit Rolloabdeckung	60	bis 32 m	0,96 m	1,5 m	1,4-1,6 m
ohne Rolloabdeckung	60	bis 32 m	0,96 m	1,5 m	1,4-1,6 m

**EUROPART**  
GUT ZU WISSEN



## Grubenheber lufthydraulisch

schnelle und präzise Lufthydraulik mit Eilgang auf- und abwärts, mit Bedienungspanel in ergonomisch korrekter Arbeitshöhe, Wartungseinheit serienmäßig, seitwärts verschiebbarer Hubzylinder mit federgelagerten Kugellagern

Kolbenhub 800 mm  
Höhe, max. 1820 mm  
Höhe, min. 1020 mm  
Zylinder-Ø 60 mm

Optionale Varianten:

Verstellbereich 1 = 850-1150 mm (kurzfristig lieferbar)

Verstellbereich 2 = 590-890 mm (auf Anfrage)

Verstellbereich 3 = 1110-1400 mm (auf Anfrage)

**Lieferumfang**

mit Aufhängung

**Viele moderne Fahrzeuge müssen heute an 2 Punkten angehoben werden. Einsatz von Achstraversen prüfen!**

**Bei Bestellung bitte Maßblatt ausfüllen!**

Modell	Tragkraft	Bestell-Nr.
GD 100-1	10 t	5322 520 135
GD 150-1	15 t	5322 520 136
GD 200-1	20 t	5322 520 137



## Radgreiferanlage HydroLift S2

vollhydraulisch, mit doppelter Lastsicherung, akkubetrieben, drahtlose Kommunikation der einzelnen Hubeinheiten auf Basis von IEEE 802.15.4, die Funktionen "Auf" und "Ab" sowie "Not/Aus" sind von jeder Hubsäule auswählbar, integrierte Gleichlaufregelung, einfache Bedienung durch Piktogramme, mit FS-Profil zum Schutz der Radnabe, HYDRO-Protect-System zum Schutz der Hubzylinder und VARIO-Gabel zur Aufnahme unterschiedlicher Reifengrößen ohne zusätzlichen Radadapter, erweiterbar von 4 auf bis zu 8 Säulen

Ausführung mit 3 kW E-Motor

Hubzeit 78 s

Senkzeit 54 s

**Lieferumfang**

mit abnehmbarer Gabelstapleraufnahme



Tragkraft	Gewicht	Breite	Höhe	Hubhöhe	Bestell-Nr.
4 x 6,2 t	je Säule 600 kg	1092 mm	2260 mm	1759 mm	9534 004 290
4 x 8,2 t	je Säule 720 kg	1156 mm	2590 mm	1753 mm	9534 004 292
6 x 6,2 t	je Säule 600 kg	1092 mm	2260 mm	1759 mm	9534 004 291
6 x 8,2 t	je Säule 720 kg	1156 mm	2590 mm	1753 mm	9534 004 293



# Hebetechnik in Perfektion

BlitzRotary ist einer der führenden Hersteller für Hebetechnik, Drucklufttechnik und Reifenfüll- und Messtechnik. Modernste Bearbeitungs- und Fertigungsanlagen, zu denen unter anderem Schweißroboter, Laser und vollautomatische Bearbeitungszentren gehören, bilden die Grundlage für die besonders hohe Blitz-Fertigungstiefe. Hochqualifizierte Mitarbeiter in Entwicklung, Fertigung und Werkzeugbau untermauern den Anspruch einen gleichbleibend hohen Qualitätsstandard zu erzielen.

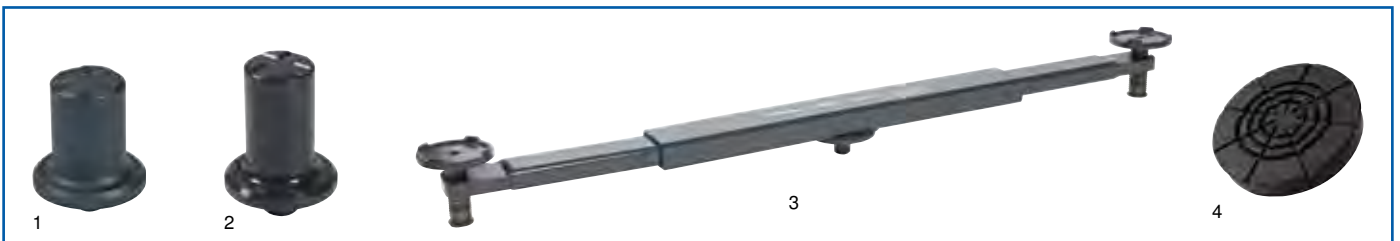




## Rangierwagenheber hydraulisch

robuste Rahmenkonstruktion mit Verstärkungen für schwere Aufgaben, eine sichere und präzise Kontrolle beim Heben und Senken, die doppelte Bewegung zuerst ziehen und dann drehen beim Absenken gibt eine extra Sicherheit gegen unbeabsichtigtes Absenken, direkt gesteuerter Auslöser, kompakte Bauweise, ergonomisch geformter Handgriff

Modell	Tragkraft	Hubhöhe	Ausführung	Gewicht	Abb.	Bestell-Nr.
EP 13HLQ	1,3 t	80-735 mm	Langhub, Schnellhubfußpedal	39 kg	1	9539 111 005
EP 20	2 t	80-495 mm		31 kg	2	9539 111 000
EP 20Q	2 t	80-495 mm	Schnellhubfußpedal	31 kg	3	9539 111 001
EP 20HLQ	2 t	80-795 mm	Langhub, Schnellhubfußpedal	49 kg	4	9539 111 006
EP 40Q	4 t	140-975 mm	Schnellhubfußpedal	95 kg	5	9539 111 002
EP 50HLQ	5 t	150-975 mm	Langhub, Schnellhubfußpedal	170 kg	6	9539 111 007
EP 60Q	6 t	140-600 mm	Schnellhubfußpedal	96 kg	7	9539 111 003
EP 100Q	10 t	150-585 mm	Schnellhubfußpedal	118 kg	8	9539 111 004



### Zubehör

Beschreibung	passend für	Abb.	Bestell-Nr.
Nachrüst-Satz Luftgummiräder	Rangierwagenheber EP 40Q, EP50HLQ, EP 60Q, EP 100Q		9539 360 550
Verlängerung 100 mm	Rangierwagenheber EP 20, EP 20Q, EP 13HLQ, EP 20HLQ	1	9539 360 551
Verlängerung 125 mm	Rangierwagenheber EP 40Q, EP 60Q, EP 100Q, EP 120Q, EP 50HLQ	2	9539 360 552
Achstraverse Tragkraft 1 t	Rangierwagenheber EP 20, EP 20Q, EP 13HLQ, EP 20HLQ	3	9539 360 553
Gummiauflage	Rangierwagenheber EP 20, EP 20Q, EP 13HLQ, EP 20HLQ	4	5322 520 152



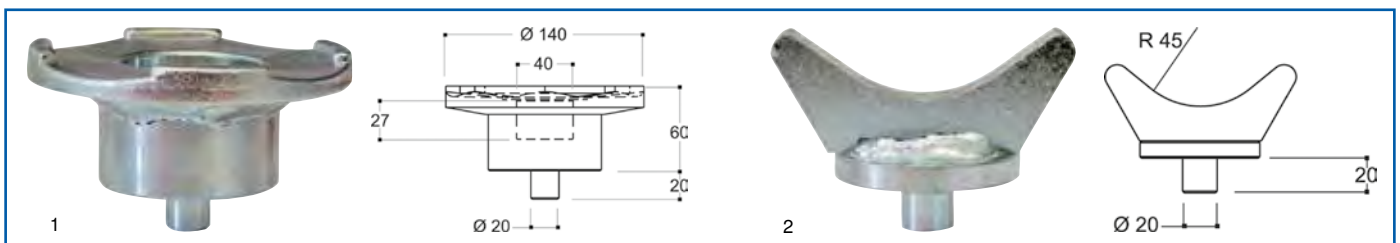
## Wagenheber lufthydraulisch

Die EURO PART Eigenmarken Wagenheber werden aus speziellen Materialien hergestellt, die ihr Funktionieren, ihre Qualität und ihre Bruchfestigkeit auch in den extremsten Situationen garantieren.

Druckbereich 8-10 bar

Modell	Tragkraft	Hubhöhe	Gewicht	Abb.	Bestell-Nr.
EP 214 mobil	20/10 t	140-306 mm	15 kg	1	* 9539 650 200
EP 215 N	40/20 t	150-300 mm	39 kg	2	9539 650 201
EP 222 N	60/30 t	220-450 mm	71 kg	3	9539 650 202
EP 312	60/30/15 t	120-255 mm	50 kg	4	9539 650 203
EP 330 N	80/50/25 t	310-824 mm	103 kg	5	9539 650 204

\* tragbar



### Zubehör

Beschreibung	Abb.	Bestell-Nr.
Sattel Tragkraft 80 t	1	9539 650 205
V-Sattel Tragkraft 80 t	2	9539 650 206



## Digital-Multimeter

professionelles Handmessgerät mit automatischer Messbereicheinstellung, Kapazitätsprüfung, Diodenüberprüfung mit akustischem Signal, Transistormessung, akustische Durchgangsüberprüfung, Frequenzmessung, Data Hold (Speicherung des zuletzt gemessenen Wertes), **Bargraphanzeige**

Höhe x Breite x Tiefe 195 x 95 x 45 mm

Gleichspannungsmessung: 326 mV - 1.000 V

Gleichstrommessung: 326 mA - 10 A

Wechselspannungsmessung: 3,26 V - 750 V

Wechselstrommessung: 326 mA - 10 A

Widerstandsmessung: 326  $\Omega$  - 32,6 M $\Omega$

### Lieferumfang

- Schutzhülle mit integrierten Messspitzenhaltern (beide Strombuchsen sind abgesichert)
- 2-fach verstellbarer Aufsteller
- Wandhalter
- Prüfkabel 920 mm mit Prüfspitzen, beidseitig abgedeckt
- 9-V-Blockbatterie

Bestell-Nr.

9539 641 049



## Batterietester mit integriertem Thermodrucker

optionaler Einsatz einer Stromzange wird vom Tester unterstützt und verbessert zusätzlich die Testergebnisse, Voltmessungs- und Temperaturmessungsfunktion, integrierter Thermodrucker stellt alle Messergebnisse übersichtlich in Text und grafisch in gewählter Menüsprache dar, kundenspezifische Daten können separat eingegeben werden, USB-Anschluss zum Downloaden von Testergebnissen am PC und für zukünftige Updates, 6 Menüsprachen

Norm JIS, EN, DIN, SAE, IEC

CCA 25-3000 CC A

Betriebstemperatur 0-40 °C

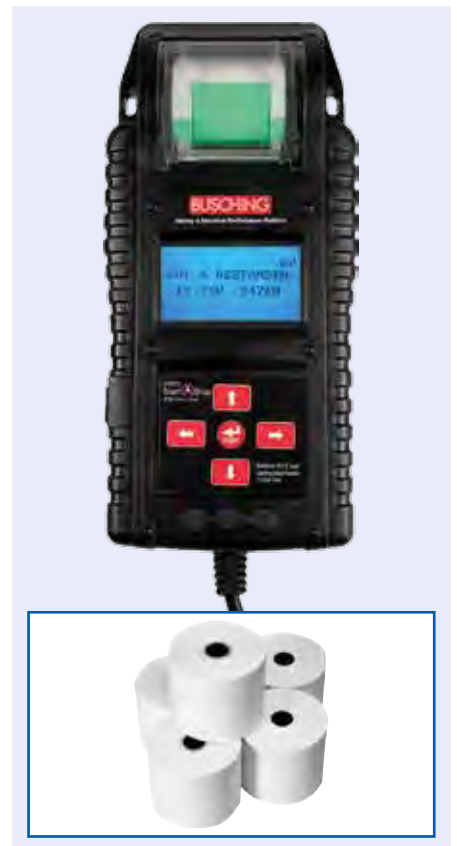
Breite x Höhe x Tiefe 130 x 65 x 265 mm

### Anwendungsbereich

EFB (Enhanced Flooded Battery), AGM (Absorbent Glass Mat), 6/12-V-Starter-Batterien (Blei-Säure-, Gel- und Vlies-Batterien/AGM), Start/Ladesystem Tests für 12/24-V-Anlagen

Bestell-Nr.

9682 202 404



### Zubehör

#### Beschreibung

Druckerpapierrolle, 5 Rollen

Bestell-Nr.

9682 202 403

# CTEK

MAXIMIZING BATTERY PERFORMANCE

## Batterie-Ladegerät

### MXT 14

CTEK-Ladegerät, elektronischer, SUPPLY – spezieller Modus, in dem das Gerät als Netzgerät verwendet werden kann, wenn die Batterie ausgebaut ist (Radiocode), Regenerationsmodus – spezieller Modus, in dem tiefentladene Batterien wiederbelebt und zur vollen Kapazität zurückgeführt werden, mit 8-stufiger, vollautomatischer IUoUp Ladecharakteristik ohne Spannungsspitzen.

#### MAN-Freigabe erteilt.

Spannung	220-240 V AC
Ladespannung	27,2 V, 28,8 V, 31,6 V, <b>nominal 24 V</b>
Ladestrom, max.	14 A
Schutzart	IP44
Kabellänge	1,85 m
Länge x Breite x Höhe	235 x 130 x 65 mm
Gewicht	1,4 kg

Batteriekapazität: 28-300 Ah (Laden), 28-500 Ah (Erhalten)  
 Batteriearten: offen, wartungsfrei AGM, GEL und Blei-Calcium  
 Rückstrom: < 1 mA  
 Ladezeit bei einer 60 Ah Batterie: 4 h bei 14 A

Bestell-Nr.

9539 640 145



4

Technische Ausstattung und Zubehör

# KUNZER

Qualität verbindet

## Startbooster

maximale Kaltstartleistung durch extrem zyklusfeste AGM-Batterie (austauschbar), Lebensdauer bei max. 50 % Startentladung: 1000 Zyklen, richtiger Einsatz schützt die Elektronikausrüstung des Fahrzeugs, integrierter Voltmeter, der den Ladezustand der Batterien und das korrekte Funktionieren der Ladeeinrichtung sowie des Generators anzeigt, eingebaute Steckdose, hochwertige, innen überbrückte, Ladezangen mit sehr breitem Öffnungswinkel, bruchfestes Polyethylengehäuse, Ladung über elektronisches Batterieladegerät mit Pulsleiderhaltung oder mit Kabel (nicht im Lieferumfang enthalten) über die Lichtmaschine am Zigarettenanzünder des Fahrzeuges



Abbildung entspricht 9539 640 164

Modell	Ausführung	Akku-Ausführung	Kabelquerschnitt	Kabellänge	Anwendungsbereich	Bestell-Nr.
AS 12-24/1600	Startstrom: 12 V bei 1600 A, 24 V bei 800 A Spitzenstrom: 12 V bei 4740 A, 24 V bei 2370 A	2 x 20 Ah=40 Ah	35 mm <sup>2</sup>	1,35 m	Fahrzeuge bis 250 PS bei 24 V	9539 640 164
AS 12-24/2000	Startstrom: 12 V bei 2000 A, 24 V bei 1000 A Spitzenstrom: 12 V bei 5920 A, 24 V bei 2960 A	2 x 20 Ah=40 Ah	35 mm <sup>2</sup>	1,35 m	Fahrzeuge bis 350 PS bei 24 V	9539 640 162
AS 12-24/2400	Startstrom: 12 V bei 2400 A, 24 V bei 1200 A Spitzenstrom: 12 V bei 6200 A, 24 V bei 3100 A	2 x 26 Ah=52 Ah	50 mm <sup>2</sup>	1,35 m	Fahrzeuge bis 500 PS bei 24 V	9539 640 165

## Zubehör

Beschreibung	Bestell-Nr.
Fahrgewagen für tragbare Startbooster, leicht zerlegbar, mit Vollgummirädern	9539 640 151



## Startbooster ASF 12-24/3200

professionelles Fremdstartgerät, maximale Kaltstartleistung durch extrem zyklenfeste AGM-Batterie (austauschbar), spannungsspitzenfrei starten, Lebensdauer bei max. 50 % Startentladung: 1000 Zyklen, manuelle Spannungswahl, richtiger Einsatz schützt die Elektronikausrüstung des Fahrzeuges, integrierter Voltmeter, der den Ladezustand der Batterien und das korrekte Funktionieren der Ladeeinrichtung sowie der Lichtmaschine anzeigt, eingebaute Steckdose, hochwertige, innen überbrückte Ladezangen mit sehr breitem Öffnungswinkel, bruchfestes, einteiliges Gehäuse mit lebenslanger Garantie, Ladung über elektronisches Batterieladegerät mit Puls-ladeerhaltung oder mit mitgeliefertem Kabel über die Lichtmaschine am Zigarettenanzünder des Fahrzeuges

Spannung 12/24 V  
Kabelquerschnitt 70 mm<sup>2</sup>  
Kabellänge 1,95 m  
Gewicht 59 kg

Startstrom: 12 V bei 3200 A, 24 V bei 1600 A  
Spitzenstrom: 12 V bei 7750 A, 24 V bei 3875 A

**Lieferumfang**  
IUU-Ladegerät

Das mitgelieferte IUU-Ladegerät gestattet den dauerhaften Anschluss an das Stromnetz, damit ist immer die volle Leistung sofort verfügbar.

Bestell-Nr.

9539 640 168

Ab sofort in Ihrer Filiale:

## EUROPART – Kompetenz in Batterien

In unserer Broschüre finden Sie auf 24 Seiten geballte Kompetenz rund um das Thema Batterie:

- über 143 Artikel aus den Bereichen Batterien, Prüfgeräte, Batterietester, Ladegeräte, Startbooster und Ergänzungsprodukte
- **Highlight:** zahlreiche technische Angaben und Informationen
- ergänzt durch Produkterklärungen sowie **Tips & Tricks** zu typischen Fehlerquellen

Weitere Informationen erhalten Sie in Ihrer Niederlassung vor Ort:

**Tel.: 0180 2255 330\***

\*nur 6 Cent pro Gespräch, Mobilfunkpreise können abweichen



**EUROPART  
BROSCHÜREN-TIPP**





## Bremsenwartungsgerät universal, pneumatisch

einfach in seiner Handhabung, geringes Eigengewicht, deshalb leicht zu transportieren, Füllen und Entlüften der hydraulischen Anlage, Dichtheitsprüfung im Niederdruckbereich, Luft und Bremsflüssigkeit sind hermetisch getrennt

Inhalt 5 l  
Arbeitsdruck 0-3,5 bar

### Anwendungsbereich

für alle ABS-Anlagen und hydraulischen Kupplungen geeignet

### Lieferumfang

Standard-Adapter Nr. 20 für europäische Fahrzeuge

Bestell-Nr.

9539 500 030



## Füll- und Entlüftungsgerät VARIO 5 MO, Mineralölausführung

Selbstentlüftung nach Gebindewechsel, für hydraulische Kupplungen (Traktoren/Schlepper) geeignet, Dichtheitsprüfung im Niederdruckbereich

Ausführung stufenlos einstellbarer Arbeitsdruck  
Inhalt 5 l  
Arbeitsdruck 0-3 bar  
Abmessung 460 x 300 x 320 mm  
Gewicht 10 kg

inkl. Kupplungsanschluss Nr. 67 MO

### Lieferumfang

ohne Flüssigkeitsgebinde

Bestell-Nr.

9539 500 036



## Achsschenkelbolzenpresse-Set FP 73

Aus- und Einpressen der Bolzen ohne Ausbau der Vorderachse, große Zeitersparnis, leichte Handhabung, arbeitet in jeder Lage, hohe Presskraft, auch als stationäre und mobile Werkstattpresse einsetzbar

Druck 73 t  
Hub 115 mm  
lichte Weite 250 mm  
Kolben-Ø 65 mm  
Brückenbohrung 70 mm

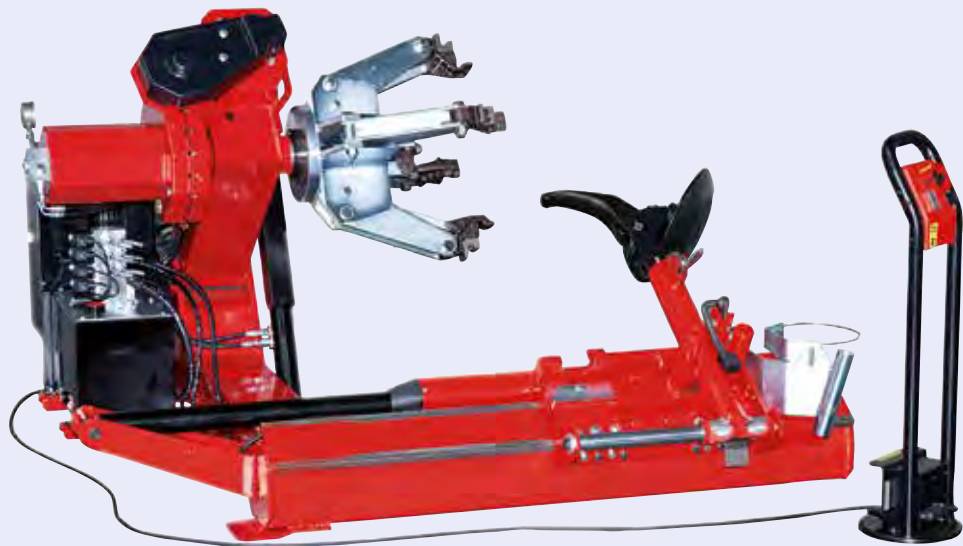
### Lieferumfang

1 Presskörper, 2 Stehbolzen, 1 Querbrücke komplett, 1 Reduzierring für Brückenbohrung (70/55 mm Ø), 1 separate Handpumpe mit 1,8-m-Hydraulikschlauch, 1 Druckbolzen-Satz (8-teilig, 21,5-39 mm Ø), 1 Brücken- und Kolbenverschlussstück, 1 Hub- und Transportwagen (schwenkbar)

Bestell-Nr.

9534 004 055





## Reifenmontiermaschine

### HD 700

die Profi-Reifenmontiermaschine für problemloses Arbeiten an jeder Felge bis 26", praktisches und vielseitiges Arbeitsmittel aufgrund geringer Abmessungen, stabil und leistungsfähig

Spannbereich	14-26"	Länge	1915-2220 mm
Radbreite, max.	780 mm/31"	Höhe	970-1220 mm
Radgewicht, max.	1200 kg	Tiefe	1700-2000 mm
Rad-Ø, max.	1600 mm/63"	Gewicht	565 kg

#### Anwendungsbereich

Schlauchreifen und schlauchlose Reifen von LKW, Bussen und NFZ mit Tiefbett- oder Sprengreifeln mit einem Felgen-Ø von 14" bis 26"

#### Lieferumfang

1 x Wulsthalteklemme für Stahlfelgen, 1 x Montierhebel für Stahlfelgen, 1 x Fettpresse

Bestell-Nr.

9248 631 001



## Radauswuchtmaschine

### GT12-1EU

wartungsfreundliche, mobile, **motorlose** Radauswuchtmaschine, flexibel für Werkstatt und mobilen Einsatz, Ausstattung mit sämtlichen erforderlichen Standardfunktionen, verschiedene Programme für Alufelgen vorprogrammiert, integrierter Lift (manuell), statisch und dynamisch Auswuchten, Wuchtzeit 24 sec

Felgenbreite	4-13"
Felgen-Ø	13-24"
Rad-Ø, max.	1200 mm
Radgewicht, max.	200 kg
Auswuchtgenauigkeit	+/- 1 g
Wellen-Ø	40 mm
Gewicht	162 kg

#### Anwendungsbereich

LKW- und PKW-Räder

#### Lieferumfang

Schnellspanmutter, Messlehre, Gewichtzange, 5-teiliger Konussatz (44/74, 72/131, 122/174, 170/235, 275/284 mm)



Bestell-Nr.

9539 310 190



## Sprühgerät

### FoamMaster FM50

Viton®-Dichtungsmaterial, stabiler Kunststoffbehälter, Kunststoff-Sprühlanze mit Flachstrahldüse, Schaumpatronenset (Schäumungsgrad variierbar), Spiralschlauch (2,5 m lang), leistungsstarke Druckpumpe, Druckminderer mit Manometer am Schnellschlussventil, Sicherheitsventil, Fußring für sicheren Stand, transparenter Behälter, schultertragbar, mit integriertem Kompressoranschluss für externen Kompressor mittels Reifenventil, CE-Kennzeichnung

Füllmenge	5 l
Gesamtvolumen	12,2 l
Betriebsdruck	max. 3 bar

#### Anwendungsbereich

geeignet zur Ausbringung von Medien mit einem pH-Wert von 5 bis 10

Bestell-Nr.

9539 850 005

**KUNZER**  
Qualität verbindet

## LED-Arbeitsleuchte

### PL-081, mit 8+1 SMD-LEDs

Punktbeleuchtung 1 SMD-LED (1 W), LI-ION Akku (3,6 V/2000 mAh), 120° schwenkbar, 2 x 90° drehbar, magnetischer Fuß, Micro-USB Ladebuchse

Leistung	3 W
Leuchtdauer	ca. 2,5 h
Ladezeit	3 h
Lichtstrom	ca. 300 lm
Länge	330 mm

#### Lieferumfang

5 V USB Adapter



Bestell-Nr.

9539 640 321



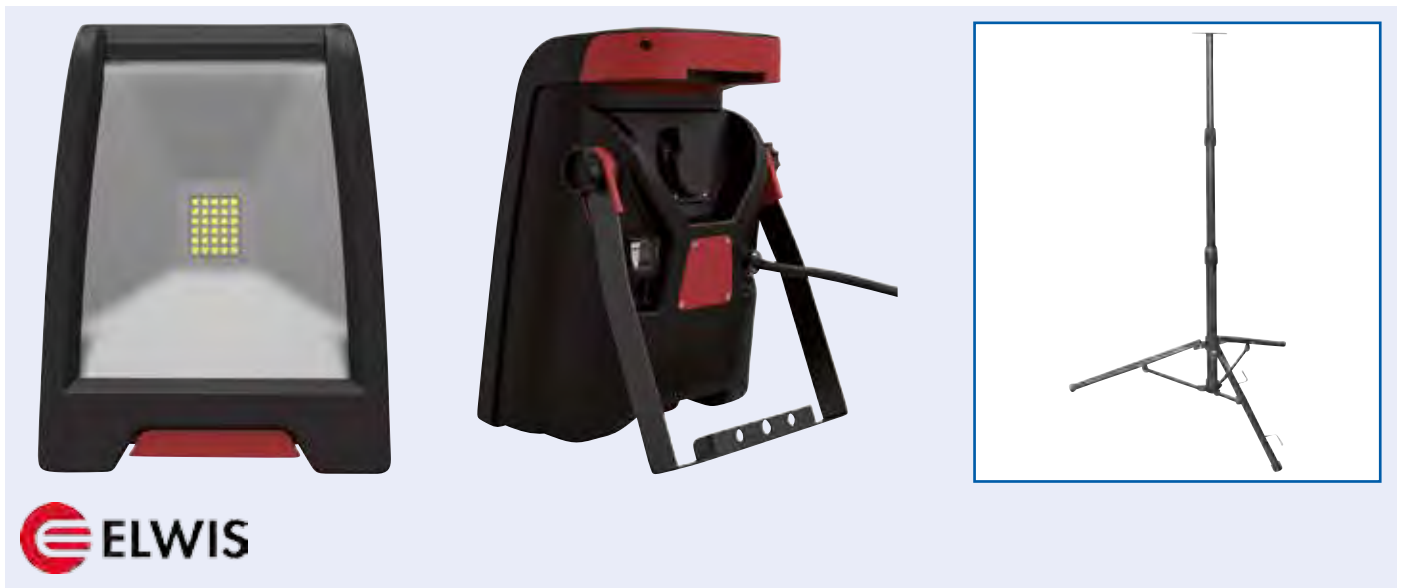
## LED-Arbeitsleuchte mit 23 LEDs

Punktbeleuchtung 5 LEDs, LI-ION Akku (3,6 V/2000 mAh), 120° schwenkbar, magnetischer Fuß, Haltebügel abnehmbar

Ausführung	nicht wasserbeständig
Spannung	3,6 V
Kapazität	2000 mAh
Leuchtdauer	ca. 6 h
Ladezeit	3 h
Länge	220 mm
Temperaturbereich	< 50 °C

**Lieferumfang**  
5 V AC Ladeadapter

Farbe	Bestell-Nr.
orange	9539 640 302
schwarz	9539 640 308



## LED-Arbeitsleuchte PRO TL1

helles, starkes Arbeitslicht durch 30 W SMD LED-Lichtquelle, LED-Platine aus Aluminium sowie ausreichend Platz im Inneren verhindern eine Überhitzung der Leuchte, Qualitätskomponenten gewährleisten eine lange Lebensdauer, Steckdose auf der Rückseite

Spannung	230 V
Leistung	30 W
Lichtstrom	3300 lm
Kabellänge	5 m
Schutzart	IP54

Bestell-Nr.

8000 070 055

### Zubehör

#### Beschreibung

Stativ, Tripod, schwarz, 1600 mm

Bestell-Nr.

8000 070 056



## LED-Arbeitsleuchte

leistungsstarke COB Leuchte mit modernster LED-Technik, für den professionellen Einsatz, kräftiges Gehäuse aus Aluminiumguss, schlankes und elegantes Design, unzerbrechlich und stoßfest, 5-stufige Dimmer-Funktion, mit integriertem Tragegriff, geringer Stromverbrauch, minimale Erwärmung, lange Lebensdauer der Leuchtmittel, schwenkbar, Stützfuß schwenkbar, für den Einsatz im Freien zugelassen

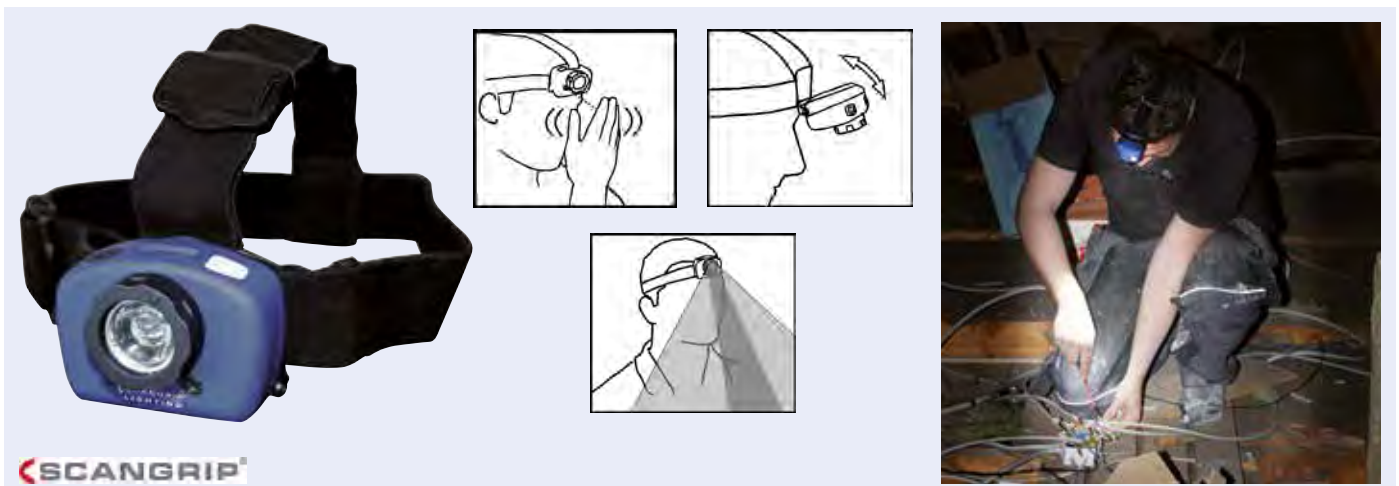
Spannung 230 AC V  
Kabellänge 5 m  
Schutzart IP67

Modell	Lichtstrom	Leistung	Abb.	Bestell-Nr.
NOVA 3K	300-3000 lm	26 W	1	9539 640 490
NOVA 3K C+R	300-3000 lm	26 W	2	<sup>1</sup> 9539 640 491
NOVA 5K	500-5000 lm	42 W	3	9539 640 492
NOVA 5K C+R	500-5000 lm	42 W	4	<sup>1</sup> 9539 640 493
NOVA 10K	1000-10000 lm	84 W	5	9539 640 494

<sup>1</sup> inkl. Akku

### Zubehör

Beschreibung	Bestell-Nr.
Stativ, 1,35-3 m	9539 640 495
Stativ, fahrbar, 0,7-1,8 m	9539 640 496
Doppelhalter für die Positionierung von zwei Leuchten gleichzeitig	9539 640 497



## LED-Stirnleuchte

### Sensor

mit einzigartigem, berührungslosem Sensor-Ein-/Ausschalter – Ein-/Ausschalten einfach mit einer Handbewegung, Fokusslinse für Weitwinkel bis Tele, 2 Lichtleistungen: 100 % oder Batteriesparmodus 50 %, komfortabler Sitz mit weichem Schutzpolster, ergonomisches, einstellbares Dreipunkt-Kopfband (30 mm) für perfekte Passung, flexible Beleuchtungspostion, mit 1 W Cree XP-E LED

Schutzart IP54

### Lieferumfang

3 AAA 1,5 V Batterien

Bestell-Nr.

9539 640 411



harded in work

## Arbeitsjacke

### FULDA

strapazierfähige, dreifache Kappnähte verlängern die Lebensdauer des Produktes, große Bewegungsfreiheit durch formgeschnittene Ärmel, leicht verlängerter Rücken, abgerundeter Saum bietet perfekte Bewegungsfreiheit und einfachen Zugang zu den Vordertaschen, verbesserte Sichtbarkeit für das Umfeld mit Hilfe von Reflexeffekten

bewertet von ETSA, zertifiziert nach UV-Standard 801

Größe	Bestell-Nr.	Bestell-Nr.	Bestell-Nr.
	anthrazit/schwarz	rot/schwarz	kornblau/schwarzblau
S	7864 421 800	7864 420 200	7864 421 100
M	7864 421 801	7864 420 201	7864 421 101
L	7864 421 802	7864 420 202	7864 421 102
XL	7864 421 803	7864 420 203	7864 421 103
XXL	7864 421 804	7864 420 204	7864 421 104
XXXL	7864 421 805	7864 420 205	7864 421 105



harded in work

## Latzhose

### AUGSBURG

strapazierfähige, dreifache Kappnähte an den Beinen und im Schritt verlängern die Lebensdauer des Produktes, super Passform mit ergonomisch geformten Beinen und keilförmigen Einsätzen an der Beininnenseite und im Schritt (mit extra Verstärkung), mit CORDURA®-Gewebe verstärkte Knietaschen, Eingriff zum Knieschutz von oben und Patte, damit sich kein Schmutz sammelt, höhenverstellbare Knietaschen, optimaler Knieschutz, verbesserte Sichtbarkeit für das Umfeld mit Hilfe von Reflexeffekten

bewertet von ETSA, zertifiziert nach UV-Standard 801

Größe	Bestell-Nr.	Bestell-Nr.	Bestell-Nr.
	anthrazit/schwarz	rot/schwarz	kornblau/schwarzblau
C46	7862 188 246	7860 420 246	7862 118 246
C48	7862 188 248	7860 420 248	7862 118 248
C50	7862 188 250	7860 420 282	7862 118 250
C52	7862 188 252	7860 420 252	7862 118 252
C54	7862 188 254	7860 420 254	7862 118 254
C56	7862 188 256	7860 420 256	7862 118 256
C58	7864 428 258	7860 420 258	7862 118 258
C60	7864 428 260	7860 420 260	7862 118 260
C62	7864 428 262	7860 420 262	7862 118 262
C64	7864 428 264	7860 420 264	7862 118 264





made in work

## Bundhose MANNHEIM

dreifache Kappnähte an den Beinen und im Schritt, niedrige Taille und formgeschnittener Bund, Hosenbeine sind ergonomisch geformt, schräge Schenkeltasche durch Druckknöpfe individuell einzuteilen, Knietaschen aus CORDURA®-Gewebe, höhenregulierbar und mit Patte sowie Eingriff von oben, Reflexeffekte, beim Gebrauch von entsprechenden Knieschutzeinlagen wird ein Schutz gemäß der Norm EN 14404 erreicht

bewertet von ETSA, zertifiziert nach UV Standard 801, 12.1.10.0016-5

Größe	Bestell-Nr.		Bestell-Nr.	
	dunkelanthrazit/schwarz	rot/schwarz	kornblau/schwarzblau	
C46	7860 428 246	7864 400 246	7864 428 460	
C48	7860 428 248	7864 400 248	7864 428 248	
C50	7864 421 882	7864 420 282	7864 421 182	
C52	7860 428 252	7862 020 252	7864 428 252	
C54	7860 448 254	7864 200 254	7860 428 254	
C56	7860 448 256	7864 400 256	7860 428 256	
C58	7864 421 858	7864 020 258	7864 421 158	
C60	7868 395 460	7864 020 260	7864 428 600	
C62	7872 369 062	7864 020 262	7864 428 620	
C64	7876 342 664	7864 020 264	7864 428 640	



4  
Technische Ausstattung und Zubehör

## Knieskissen RedPad 62000

das ultraleichte Knieskissen zum Mitnehmen, macht das Knien überall bequemer und komfortabler

Außenmaß 46 x 23 x 3 cm

Bestell-Nr.  
7100 062 000



## Knieschoner Basic Black 50002

Schutzzone mit flexibler PVC-Kappe, anpassungsfähig durch Flex-Lamellen mit weicher Polsterung und gel-elastischer Materialeinlage, breite Neopren-Einfassung gegen Einschnelden und Verrutschen in den Kniekehlen, mit Klettverschluss für alle Größen

Bestell-Nr.  
7100 050 002





## Warnschutz-Softshell-Jacke

umlaufende Reflexstreifen (Bauch, Ärmel, Schultern), zwei Seitentaschen mit Reißverschluss, eine Brusttasche mit Reißverschluss, eine Innentasche mit Klettverschluss, Klettverschluss an den Ärmelabschlüssen, verlängerter Rücken

Material 100% Polyester  
Norm EN ISO 20471:2013

Größe	Bestell-Nr.	
	gelb/marine	orange/marine
46/48 (S)	9588 000 270	9588 000 210
50/52 (M)	9588 000 280	9588 000 220
54/56 (L)	9588 000 290	9588 000 230
58/60 (XL)	9588 000 300	9588 000 240
62/64 (XXL)	9588 000 310	9588 000 250
66/68 (3XL)	9588 000 320	9588 000 260



## Warnweste

mit 2 Torso- und 2 Schulter-Reflexstreifen

Ausführung mit Klettverschluss  
Material 100 % Polyester  
Norm EN 20471  
Größe Einheitsgröße

Farbe	Bestell-Nr.
gelb	9534 000 002
orange	9534 000 003







## Feinstaubmaske

schützt bis zum 4-fachen des AGW-Wertes, nicht wiederverwendbar (non reusable)

Ausführung ohne Ausatemungsventil  
 Farbe weiß  
 Norm EN 149 Schutzstufe FFP1

### Anwendungsbereich

Sanierungs- und Isolierarbeiten, Reinigungsarbeiten in Industrie und Haushalt, Hygienearbeiten

Bestell-Nr.

9534 880 519



## Feinstaubmaske

schützt bis zum 10-fachen des AGW-Wertes, nicht wiederverwendbar (non reusable), hoher Tragekomfort durch Ausatemungsventil, da geringer Atemwiderstand

Ausführung mit Ausatemungsventil  
 Farbe weiß  
 Norm EN 149 Schutzstufe FFP2/V

### Anwendungsbereich

Sanierungs- und Isolierarbeiten, Reinigungsarbeiten in Industrie und Haushalt, Hygienearbeiten

Bestell-Nr.

9751 211 413



## Feinstaubmaske

schützt bis zum 30-fachen des AGW-Wertes, nicht wiederverwendbar (non reusable), hoher Tragekomfort durch Ausatemungsventil, da geringer Atemwiderstand

Ausführung mit Ausatemungsventil und Nasenbügel  
 Farbe weiß  
 Norm EN 149 Schutzstufe FFP3/V

### Anwendungsbereich

Sanierungs- und Isolierarbeiten, Reinigungsarbeiten in Industrie und Haushalt, Hygienearbeiten

### Lieferumfang

Ausatemungsventil, Nasenbügel, Dichtlippe, regulierbare Bebanderung

Bestell-Nr.

9751 211 414





## Schutzbrille

### EN 166

bietet einen kompletten Rundumschutz, die längenverstellbaren Bügel erleichtern das Anpassen, die Sichtscheiben sind beschlagfrei, kratzfest, antistatisch und besonders pflegeleicht

Ausführung Rahmen blau, Scheibe klar

absorbiert 99,9 % der UV-Strahlen bis 400 nm

Bestell-Nr.

9534 880 740



## Vollsicht-Schutzbrille

breite Sichtscheibe für ein Sehfeld ohne Einschränkungen, Bügel mit SoftPad Technologie, in Länge und Neigung einstellbar, hochentwickeltes, indirektes Belüftungssystem, Anti-Kratz PLUS und Anti-Beschlag PLUS Beschichtung, weich anliegende Gummiumrandung für abdichtenden Schutz, zertifiziert nach EN166 Punkt 3 (Tropfen und Spritzer) und Punkt 4 (große Staubpartikel), Korrektioneinsatz mit individueller Sehstärke verfügbar

Ausführung Scheibe klar

Farbe grau/grün

Material Scheibe Polycarbonat

Bestell-Nr.

9500 001 220



## Vollsicht-Schutzbrille

Panoramasscheibe kann über Korrektionsbrillen getragen werden, exklusive UDC Beschichtung, kompatibel mit Halbmasken, indirektes Belüftungssystem garantiert zertifizierten Schutz gegen Tropfen und Spritzer, PSA Kategorie III, mechanische Festigkeit 432 km/h, auch bei extremen Temperaturen

Ausführung Scheibe klar

Farbe grau/grün

Material Scheibe Polycarbonat

Bestell-Nr.

9500 001 330



### Zubehör

Beschreibung	Bestell-Nr.
Gesichtsschutzschirm	9500 000 100
Ersatzscheibe	9500 042 117

## Vollsicht-Schutzbrille

High-Tech Vollsichtbrille mit breitem Sehfeld, anatomischer Nasensteg für perfekte Gesichtsanpassung, das verstellbare Elastikband und ein weicher Rahmen ermöglichen eine optimale Anpassung an das Gesicht, Korrektioneinsatz verfügbar, PSA Kategorie III

Typ 601

Ausführung	Farbe	Material	Bestell-Nr.
indirekte Belüftung	blau	PC	9560 127 700
indirekte Belüftung	blau	Azetat	9561 027 701
unbelüftet	klar	PC	9561 030 700
unbelüftet	klar	Azetat	9561 030 701

### Zubehör

Beschreibung	Bestell-Nr.
Ersatzscheibe, PC	9500 042 065
Ersatzscheibe, Acetat	9500 042 066



**MOLDEX****Bügelgehörschutz****M4**

Kopfband mit Luftpolster-Rippen, reduziert Druck und Wärmestau, leicht und flexibel, mit geringem Anpressdruck

Norm EN352-1  
 Material ABS, Polyurethan (PUR), TPE-Folie, POM, Edelstahl, EVA  
 Farbe gelb

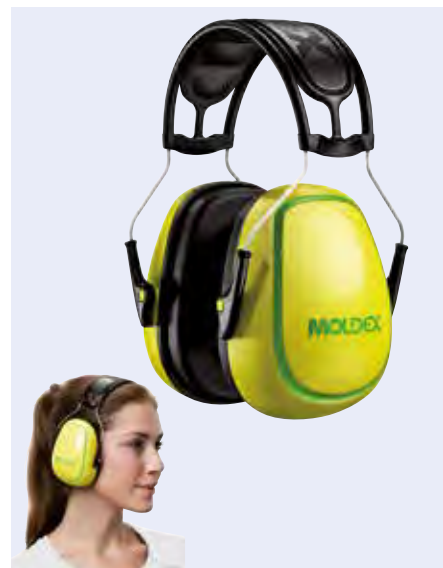
Schalldämmwert (SNR) = 30 dB(A)

**Anwendungsbereich**

bei wechselnder Lärmbelastung oder Akzeptanzproblemen von Gehörschutzstöpseln

Bestell-Nr.

9534 370 308

**MOLDEX****Bügelgehörschutz****WaveBand® 2K**

hohe Bewegungsfreiheit ohne Kontaktgeräusche, geringer Anpressdruck, federleicht und komfortabel, lässt sich leicht Auf- und Absetzen, idealer Schutz bei ständig wechselnder Lärmbelastung

Norm EN352-2  
 Material Polyurethan (PUR)  
 Polyoxymethylen (POM)  
 Thermoplastische Elastomere (TPE)

Schalldämmwert (SNR) = 27 dB(A)

Bestell-Nr.

9534 370 309

**MOLDEX****Gehörschutzstöpsel****Spark Plugs soft**

komfortabler Schutz bei Arbeiten, die bei hoher Lärmbelastung ständigen Gehörschutz erfordern

Norm EN352-2  
 Material Polyurethan (PUR)  
 Schalldämmwert 35 dB

Schalldämmwert (SNR) = 35 dB(A)

**Lieferumfang**

Box mit 200 Paar

**paarweise verpackt**

Bestell-Nr.

9534 370 299





## Schutzhandschuhe

in Profi-Qualität, Innenhandfutter, gummierte Stulpe, Werte 3-1-2-3

Farbe gelb  
Größe 10,5  
Material Rindvollleder  
Norm EN 388, Kat. 2

### Anwendungsbereich

Speditionen, Fuhrpark, Abfallwirtschaft, Flughäfen, Bahnbetriebe, Hafen- und Kanalarbeiten etc.

TÜV/GS-geprüft

Bestell-Nr.

9534 000 000



## Strickhandschuhe

nahtlos, mit speziellem grauem Stretch-Gewebe, schwarze Spezialbeschichtung auf Innenhand und Fingerkuppen, exzellente Passform

Farbe grau/schwarz  
Norm EN 420/EN 338 Kat. II

Größe

Bestell-Nr.

9	9534 000 005
10	9534 000 006
11	9534 000 007



## Strickhandschuhe

**SKIN SENSITIV:** extrem dünner und leichter 18-Gauge-Nylon-Strickhandschuh, sehr hohe Tastsensibilität verbunden mit höchstem Tragekomfort, perfekte Fingerfertigkeit, mit Strickbund

Farbe blau/schwarz  
Norm EN 420, EN 338 Kat. 2-1-1-1

### Material:

PU-Beschichtung auf Nylon, schwarz: Handinnenfläche, Zeigefinger, Daumen und Fingerspitzen  
Nylon, blau: Handrücken, Stulpe und Strickbund

### Anwendungsbereich

geeignet für Arbeiten mit Fingerspitzengefühl

Größe

Bestell-Nr.

7	9530 624 007
8	9530 624 008
9	9530 624 009
10	9530 624 010
11	9530 624 011





## Schutzhandschuhe

in Profi-Qualität, Innenhand ist gefüttert und die Stulpe gummiert, Reflexstreifen auf Knöchelschutz, fluoreszierender Handrücken und Stulpe

Größe 10  
Material Rindvollleder  
Norm EN 388, Kat. 2

### Anwendungsbereich

Speditionen, Fuhrpark, Abfallwirtschaft, Flughäfen, Bahnbetriebe, Hafen- und Kanalarbeiten etc.

Bestell-Nr.

9530 169 010



4

Technische Ausstattung und Zubehör



## Sicherheitshalbschuhe

### LEMON FRESH ACT148

Stahlkappe, FlexGuard®-Kunststoffzwischensohle, Bata Cool Comfort®-Innenfutter, PU/PU-Sohle, Zip-Schnellverschluss

Ausführung ESD - Electro Static Discharge (elektrostatische Entladung)  
Weite 10  
Farbe schwarz/grün  
Material Mikrofaser  
Norm EN ISO 20345/S1P SRC

Größe	Bestell-Nr.
38	9514 811 038
39	9514 811 039
40	9514 811 040
41	9514 811 041
42	9514 811 042
43	9514 811 043

Größe	Bestell-Nr.
44	9514 811 044
45	9514 811 045
46	9514 811 046
47	9514 811 047
48	9514 811 048



In Ihrer Filiale erhältlich:

## Unser Katalog Arbeitsschutz

Als gekürter „**Bester Lkw- und Busteilehändler 2016**“ sind wir sehr stolz darauf, Ihnen unseren Katalog **Arbeitsschutz** mit einem **umfangreichen Sortiment** vorzustellen:

- über **1.000 Artikel** auf 170 Seiten
- **technisch anspruchsvolles Sortiment**
- **Sicherheit und Komfort** für höchste Ansprüche

Weitere Informationen erhalten Sie in Ihrer Niederlassung vor Ort:

Tel.: **0180 2255 330\***

\*nur 6 Cent pro Gespräch, Mobilfunkpreise können abweichen



**EUROPART**  
**KATALOG-TIPP**



## Sicherheitshalbschuhe

### NOVA QUBIT-ESD

Zehenschutzkappe, FlexGuard®-Kunststoffzwischensohle, Bata Cool Comfort®-Innenfutter, Zwischensohle PU schwarz, Laufsohle TPU grau/orange

Ausführung	ESD - Electro Static Discharge (elektrostatische Entladung)
Farbe	schwarz/orange
Material	Mikrofaser
Weite	10
Schutzklasse	S1P

Größe	Bestell-Nr.
36	9513 111 036
37	9513 111 037
38	9513 111 038
39	9513 111 039
40	9513 111 040
41	9513 111 041
42	9513 111 042

Größe	Bestell-Nr.
43	9513 111 043
44	9513 111 044
45	9513 111 045
46	9513 111 046
47	9513 111 047
48	9513 111 048



## Sicherheitshalbschuhe

### NOVA ZIP-ESD

Zehenschutzkappe, FlexGuard®-Kunststoffzwischensohle, Bata Cool Comfort®-Innenfutter, Zwischensohle PU schwarz, Laufsohle TPU grau/orange

Ausführung	ESD - Electro Static Discharge (elektrostatische Entladung)
Farbe	schwarz/orange
Material	Mikrofaser
Weite	10
Schutzklasse	S1P

Größe	Bestell-Nr.
36	9514 111 036
37	9514 111 037
38	9514 111 038
39	9514 111 039
40	9514 111 040
41	9514 111 041
42	9514 111 042

Größe	Bestell-Nr.
43	9514 111 043
44	9514 111 044
45	9514 111 045
46	9514 111 046
47	9514 111 047
48	9514 111 048





## KFZ-Verbandkasten

Inhalt übersichtlich in 6-Kammer-Falttasche

Ausführung mit Rettungsdecke  
 Material ABS-Kunststoff  
 Norm DIN 13 164-2014

### Anwendungsbereich

für PKW, für LKW und Omnibusse bis 22 Sitzplätze (für Omnibusse ab 23 Sitzplätze sind 2 Kästen erforderlich)

<b>Bestell-Nr.</b>
<b>9195 650 000</b>



## Erste-Hilfe-Koffer

inklusive berufsrisikobezogener Zusatzausstattung mit Schwerpunkt Werkstatt, mit Wandhalterung, integriertem Tragegriff und Verschlussriegeln, die Inneneinteilungen sind verstellbar und jede Kofferseite mit transparenter Abdeckplatte

Abmessung 340 x 240 x 120 mm  
 Material schlagfester ABS-Kunststoff

### Anwendungsbereich

speziell für Instandsetzungs- und Reparaturtechnikbetriebe und alle anderen technischen Werkstattbetriebe

### Lieferumfang

Basisfüllung DIN 13 157 mit Zusatzinhalt: z. B. antiseptische Wischtücher, Brandwundengel-Sachets, Kohäsivbinden, Fingerlinge, Augenklappe mit Gummiband, elastische Binden, Sicherheitsnadeln und Splitterpinzette

<b>Bestell-Nr.</b>
<b>9195 650 008</b>



## Ölbindermittel

saugstarkes Porenbetongranulat auf Basis von Calciumsilikathydrat, Öl- und Chemikalienbindemittel für die Aufnahme von Ölen und anderen ausgelaufenen Flüssigkeiten, für Verkehrsflächen geeignet, für die Reinigung und Sicherung von Industrieböden und zum Abstreuen gefährlicher Ölsuren auf Fahr- und Rollbahnen, nicht wasserabweisend und nicht schwimmfähig, schafft sichere Arbeitsbedingungen, ist trittfest, ungiftig, nicht brennbar und hinterlässt kaum Rückstände

- für basische, alkalische Substanzen (Laugen)
- für feuergefährliche, brennbare Flüssigkeiten
- für wässrige und polare Flüssigkeiten

Das Produkt ist chemisch inaktiv gegenüber vielen Flüssigkeiten. Es darf nicht bei z. B. oxidativen Substanzen und Flusssäuren angewendet werden.

- 1 l Ölbinder bindet 0,29 l Öl
- 1 kg Ölbinder bindet 0,63 l Öl
- 1 kg Ölbinder bindet 0,51 kg Öl

<b>Inhalt</b>	<b>Gebinde</b>	<b>Bestell-Nr.</b>
40 l	Sack	<b>9534 007 890</b>



3/2-Wegeventil . . . . .	XF . . . . .	62
3/2-Wegeventil . . . . .	CF . . . . .	162
Abgasturbolader . . . . .	XF . . . . .	15
Abgasturbolader . . . . .	CF . . . . .	116
Abgasturbolader . . . . .	LF . . . . .	199
Ablagetisch für Fahrerhaus . . . . .	XF . . . . .	95, 96
ABS-Drehzahlsensor-Set . . . . .	LF . . . . .	225
ABS-Drucksteuerventil . . . . .	XF . . . . .	57
ABS-Drucksteuerventil . . . . .	CF . . . . .	158
ABS-Drucksteuerventil . . . . .	LF . . . . .	222
ABS-Relaisventil . . . . .	XF . . . . .	61
ABS-Relaisventil . . . . .	CF . . . . .	161
ABS-Relaisventil . . . . .	LF . . . . .	224
Achsschenkelbolzenpresse-Set . . . . .	Zubehör . . . . .	297
Achsschenkelbolzen-Satz . . . . .	XF . . . . .	46
Achsschenkelbolzen-Satz . . . . .	CF . . . . .	149
ALB-Regler . . . . .	XF . . . . .	60, 61
ALB-Regler . . . . .	CF . . . . .	158
Anbauteile, seitlich . . . . .	XF . . . . .	81, 84, 87, 91
Anbauteile, seitlich . . . . .	CF . . . . .	179, 183
Anhängekupplung . . . . .	Zubehör . . . . .	244
Anhängersteuerventil . . . . .	XF . . . . .	62
Anhängersteuerventil . . . . .	LF . . . . .	224
Arbeitsjacke . . . . .	Zubehör . . . . .	302
Ausgleichsbehälter . . . . .	XF . . . . .	23
Ausgleichsbehälter . . . . .	LF . . . . .	204
Ausrückgabel . . . . .	XF . . . . .	31, 32
Ausrückgabel . . . . .	CF . . . . .	132
Ausrücklager . . . . .	XF . . . . .	30
Ausrücklager . . . . .	CF . . . . .	131, 132
Ausrücklager . . . . .	LF . . . . .	210
Batteriekastendeckel . . . . .	XF . . . . .	93
Batterie-Ladegerät . . . . .	Zubehör . . . . .	295
Batterietester . . . . .	Zubehör . . . . .	294
Bedieneinheit ECAS/ELM . . . . .	XF . . . . .	66
Bedieneinheit ECAS/ELM . . . . .	CF . . . . .	165
Bedieneinheit ECAS/ELM . . . . .	LF . . . . .	227
Befestigungsschelle für Scheinwerfer . . . . .	XF . . . . .	76
Befestigungsschelle für Scheinwerfer . . . . .	CF . . . . .	174
Begrenzungsleuchte . . . . .	XF . . . . .	70
Begrenzungsleuchte . . . . .	CF . . . . .	169
Begrenzungsleuchte . . . . .	LF . . . . .	230
Blattfeder . . . . .	XF . . . . .	35, 36
Blattfeder . . . . .	CF . . . . .	136, 137
Blattfeder . . . . .	LF . . . . .	212, 213
Blinkgeber . . . . .	XF . . . . .	72
Blinkgeber . . . . .	CF . . . . .	171
Blinkgeber . . . . .	LF . . . . .	231
Blinkleuchte . . . . .	XF . . . . .	69, 70
Blinkleuchte . . . . .	CF . . . . .	168
Blinkleuchte . . . . .	LF . . . . .	229
Bördelgerät-Satz . . . . .	Zubehör . . . . .	279
Bremsenprüfstand . . . . .	Zubehör . . . . .	285
Bremsenwartungsgerät . . . . .	Zubehör . . . . .	297
Bremssfederzange . . . . .	Zubehör . . . . .	279
Bremssattel . . . . .	LF . . . . .	219
Bremssattel-Schlüssel . . . . .	Zubehör . . . . .	276
Bremsscheibe . . . . .	XF . . . . .	51
Bremsscheibe . . . . .	CF . . . . .	153
Bremsscheibe . . . . .	LF . . . . .	221
Bremstrommel . . . . .	XF . . . . .	52
Bremstrommel . . . . .	CF . . . . .	155
Bremswertgeber . . . . .	XF . . . . .	59
Bremswertgeber . . . . .	CF . . . . .	160
Bügelgehörschutz . . . . .	Zubehör . . . . .	307
Bundhose . . . . .	Zubehör . . . . .	303



Diagnosegerät . . . . .	Zubehör . . . . .	282
Diagrammscheibe . . . . .	Zubehör . . . . .	252
Dichtring für Radnabe . . . . .	XF . . . . .	48
Dichtring für Radnabe . . . . .	CF . . . . .	151
Diesel-Abgastester . . . . .	Zubehör . . . . .	283
Digital-Multimeter . . . . .	Zubehör . . . . .	294
Drehzahlsensor . . . . .	XF . . . . .	62, 63
Drehzahlsensor . . . . .	CF . . . . .	162
Drehzahlsensor . . . . .	LF . . . . .	225, 226
Drehzahlsensor-Set . . . . .	CF . . . . .	162
Dreieckslenker . . . . .	XF . . . . .	42
Dreieckslenker . . . . .	CF . . . . .	144, 145
Druckbegrenzungsventil . . . . .	XF . . . . .	58
Druckbegrenzungsventil . . . . .	CF . . . . .	159
Drucklufthorn-Satz . . . . .	Zubehör . . . . .	248
Druckregelventil . . . . .	XF . . . . .	57
Druckregelventil . . . . .	CF . . . . .	159
Druckregelventil . . . . .	LF . . . . .	223
Drucksensor . . . . .	XF . . . . .	63
Drucksensor . . . . .	LF . . . . .	226
EBS-Achsmodulator . . . . .	XF . . . . .	59
EBS-Achsmodulator . . . . .	CF . . . . .	160
EBS-Anhängersteuerventil . . . . .	XF . . . . .	60
EBS-Anhängersteuerventil . . . . .	CF . . . . .	160
ECAS-Magnetventil . . . . .	XF . . . . .	65, 66
ECAS-Magnetventil . . . . .	CF . . . . .	164, 165
ECAS-Magnetventil . . . . .	LF . . . . .	227
ECAS-Wegsensor . . . . .	XF . . . . .	65
ECAS-Wegsensor . . . . .	CF . . . . .	164
ECAS-Wegsensor . . . . .	LF . . . . .	227
Einstieg . . . . .	LF . . . . .	235
Endschalldämpfer . . . . .	LF . . . . .	199
Entriegelungswerkzeug . . . . .	Zubehör . . . . .	279, 280
Erste-Hilfe-Koffer . . . . .	Zubehör . . . . .	311
Expansionsventil . . . . .	XF . . . . .	106
Expansionsventil . . . . .	CF . . . . .	194
Fahrerhausdämpfer . . . . .	XF . . . . .	107
Fahrerhauskipppumpe . . . . .	XF . . . . .	104
Fahrerhauskipppumpe . . . . .	CF . . . . .	195
Fahrerhauskippzylinder . . . . .	XF . . . . .	104
Fahrerhauskippzylinder . . . . .	CF . . . . .	195
Fahrerhauskotflügel . . . . .	XF . . . . .	84, 88, 92
Fahrerhauskotflügel . . . . .	CF . . . . .	178, 184
Fahrerhaustür . . . . .	XF . . . . .	96
Federbuchse . . . . .	XF . . . . .	36
Federbuchse . . . . .	CF . . . . .	137
Federbuchse . . . . .	LF . . . . .	213
Federspeicherbremszylinder . . . . .	CF . . . . .	163
Feinstaubmaske . . . . .	Zubehör . . . . .	305
Fensterheber . . . . .	XF . . . . .	103
Fensterheber . . . . .	CF . . . . .	191
Fensterheber . . . . .	LF . . . . .	240
Feuerlöscher . . . . .	Zubehör . . . . .	275
Feuerlöscherkasten . . . . .	Zubehör . . . . .	274
Filtertrockner für Klimaanlage . . . . .	XF . . . . .	106
Filtertrockner für Klimaanlage . . . . .	CF . . . . .	193
Flaschenkühler . . . . .	Zubehör . . . . .	251
Frontspiegel . . . . .	XF . . . . .	102
Frontspiegel . . . . .	CF . . . . .	188
Frontspiegel . . . . .	LF . . . . .	239
Frontverkleidung . . . . .	XF . . . . .	83, 85, 89
Frontverkleidung . . . . .	CF . . . . .	181
Frontverkleidung . . . . .	LF . . . . .	234
Führungslager für Getriebeeingangswelle in der Kurbelwelle . . . . .	XF . . . . .	32
Führungslager für Getriebeeingangswelle in der Kurbelwelle . . . . .	CF . . . . .	133
Füll- und Entlüftungsgerät . . . . .	Zubehör . . . . .	297

Fußbremsventil	XF	58
Gasfeder	XF	84
Gasfeder	CF	181
Gefahrgutkoffer	Zubehör	274
Gehörschutzstöpsel	Zubehör	307
Generator	XF	78, 79
Generator	CF	176, 177
Generator	LF	232, 233
Generatorregler	XF	79
Generatorregler	CF	177
Generatorregler	LF	233
Geräuschdämpfer	XF	56
Geräuschdämpfer	CF	158
Geräuschdämpfer	LF	225
Gestängesteller	XF	52
Gestängesteller	CF	155
Glühlampe	Zubehör	259–261
Grubenheber	Zubehör	290
H1/H7-Hauptscheinwerfer	LF	228
H1-Fernscheinwerfer	Zubehör	262
H1-Halogen-Scheinwerferlampe	Zubehör	258
H1-Nebelscheinwerfer	XF	69
H1-Nebelscheinwerfer	CF	168
H1-Nebelscheinwerfer	LF	229
H1-Zusatzfernscheinwerfer	Zubehör	262
H3-Halogen-Scheinwerferlampe	Zubehör	258
H3-Nebelscheinwerfer	XF	68
H3-Nebelscheinwerfer	CF	167
H3-Nebelscheinwerfer	LF	228
H4-Halogen-Scheinwerferlampe	Zubehör	258
H4-Hauptscheinwerfer	XF	68
H4-Hauptscheinwerfer	CF	167
H7/H1-Hauptscheinwerfer	XF	67
H7/H1-Hauptscheinwerfer	CF	166
H7/H1-Hauptscheinwerfer	LF	228
H7-Fernscheinwerfer	Zubehör	262
H7-Halogen-Scheinwerferlampe	Zubehör	258
H11-Nebelscheinwerfer	XF	68
H11-Nebelscheinwerfer	CF	167
H11-Nebelscheinwerfer	LF	229
Halogen-Glühlampe	Zubehör	260
Halter für Scheinwerfer	XF	69
Handbremsventil	XF	58
Handbremsventil	CF	159
Handförderpumpe	XF	20
Harnstofffilter	XF	23
Harnstofffilter	CF	124
Harnstofffilter	LF	203
Hauptspiegel	XF	99
Hauptspiegel	CF	187
Hauptspiegel	LF	238
Heckleuchte	XF	73, 74
Heckleuchte	CF	172–174
Heckleuchte	LF	231, 232
Hinterachskotflügel	XF	82, 85, 89, 93
Hinterachskotflügel	CF	180, 184
Hochleistungsschmierstoff	Zubehör	246
Hydraulikfilter	XF	21
Hydraulikfilter	CF	121, 122
Hydraulikfilter	LF	202
Innenraumfilter	XF	107
Innenraumfilter	CF	195
Innenraumfilter	LF	241
Innenraumgebläse	XF	106
Innenraumgebläse	CF	194

Innenraumgebläse	LF	240, 241
Kegelrollenlager	XF	49
Kegelrollenlager	CF	151, 152
Kegelrollenlager	LF	217, 218
Keilriemen	XF	28
Keilriemen	CF	128
Keilriemen-Satz	CF	128
Keilrippenriemen	XF	26
Keilrippenriemen	CF	126
Keilrippenriemen	LF	205
Keilrippenriemen-Satz	XF	26
Keilrippenriemen-Satz	CF	126
Keilrippenriemen-Satz	LF	205
Keilrippenriemenspanner	XF	26, 27
Keilrippenriemenspanner	CF	127, 128
Keilrippenriemenspanner	LF	206
Kennzeichnungstafel	Zubehör	271
Kennzeichnungstafel-Satz	Zubehör	271
KFZ-Halterung für Feuerlöscher bis 6 kg	Zubehör	275
KFZ-Verbandkasten	Zubehör	311
Klappe für Staufach	CF	183
Klemmmutter-Stecknuss	Zubehör	276, 277
Klimakompressor	XF	105
Klimakompressor	CF	192, 193
Klimakompressor	LF	240
Klimaservicegerät	Zubehör	284
Kniekissen	Zubehör	303
Knieschoner	Zubehör	303
Kolbenbremszylinder	CF	163
Kolbenringspannband	Zubehör	278
Kolbenringzange	Zubehör	278
Kombibremszylinder	XF	63, 64
Komplettspiegelsystem	LF	236, 237
Kompressor	XF	53
Kompressor	CF	156
Kompressorkühlbox	Zubehör	250
Kondensator für Klimaanlage	XF	105
Kondensator für Klimaanlage	CF	193
Kondensator für Klimaanlage	LF	240
Kraft-Bit-Stecknuss	Zubehör	276
Kraftstoffdiebstahlsicherung	XF	24
Kraftstoffdiebstahlsicherung	CF	125
Kraftstofffilter	XF	21, 22
Kraftstofffilter	CF	122, 123
Kraftstofffilter	LF	203
Kraftstoffvorfilter	XF	21, 22
Kraftstoffvorfilter	CF	122, 123
Kugelgelenk	XF	38–40
Kugelgelenk	CF	140–143
Kugelgelenk	LF	214–216
Kühlbox	Zubehör	250, 251
Kühlerlüfter	LF	200
Kühlmittelfilter	XF	20
Kühlmitteltemperatursensor	XF	17
Kühlmitteltemperatursensor	CF	117
Kunststoffrohr für Druckluftanlagen	Zubehör	253
Kupplungsdruckplatte	XF	30
Kupplungsdruckplatte	CF	131
Kupplungsdruckplatte	LF	208, 210
Kupplungskopf	XF	65
Kupplungskopf	CF	163, 164
Kupplungskopf	LF	226
Kupplungskraftverstärker	XF	32
Kupplungskraftverstärker	CF	133
Kupplungskraftverstärker	LF	210
Kupplungssatz	XF	29, 30
Kupplungssatz	CF	129, 130

Kupplungssatz	LF	207
Kupplungsscheibe	XF	30
Kupplungsscheibe	CF	130, 131
Kupplungsscheibe	LF	208
Ladedrucksensor	XF	16
Ladedrucksensor	CF	116
Ladedrucksensor	LF	200
Ladeluftkühler	XF	15
Ladeluftschlauch	XF	16
Ladeluftschlauch	CF	116
Lager für Blattfeder	XF	36
Längs-/Querlenker	CF	148
Längslenker	XF	43, 44
Längslenker	CF	146
Laser-Achsmessanlage	Zubehör	286
Latzhose	Zubehör	302
LED-Arbeitsleuchte	Zubehör	299–301
LED-Arbeitsscheinwerfer	Zubehör	264–267
LED-Arbeitsscheinwerferleiste	Zubehör	268
LED-Blinkleuchte	XF	69
LED-Blinkleuchte	CF	168
LED-Heckleuchte	XF	71, 72
LED-Heckleuchte	CF	170, 171
LED-Heckleuchte	LF	230
LED-Rückfahrleuchte	Zubehör	264
LED-Rundumkennleuchte	Zubehör	269
LED-Seitenmarkierungsleuchte	XF	71
LED-Stirnleuchte	Zubehör	301
LED-Warnblitzleuchte	Zubehör	270
LED-Warnblitzleuchten-Satz	Zubehör	270
LED-Zusatz-/Fernscheinwerfer	Zubehör	263
Leitungsverbinder-Entrieglungssatz	Zubehör	281
Lenkerfeder	LF	213
Lenkhilfpumpe	XF	42
Lenkhilfpumpe	CF	144
Lenkstange	XF	37
Lenkstange	CF	138, 139
Lenkstange	LF	214
Lenkstockschalter	XF	76
Lenkstockschalter	CF	174
LKW-Fahrersitz	XF	94, 95
LKW-Fahrersitz	CF	185
Lüfterrad	XF	18
Lüfterrad	CF	117, 118
Luftfeder	XF	33, 34
Luftfeder	CF	134, 135
Luftfeder	LF	211
Luftfederbalg	XF	34
Luftfilter	XF	22
Luftfilter	CF	124
Luftfilter	LF	203
Lufttrockner	XF	53, 54
Lufttrockner	CF	156
Lufttrocknerpatrone	XF	54–56
Lufttrocknerpatrone	CF	156, 157
Lufttrocknerpatrone	LF	222
Magnetventil	XF	60
Magnetventil	CF	161
Membranbremszylinder	XF	63
Mittelschalldämpfer	XF	12–14
Mittelschalldämpfer	CF	113–115
Mittelschalldämpfer	LF	198
Motordrehvorrichtung	Zubehör	277, 278
Motorenteile	XF	10, 11
Motorenteile	CF	110–112
Motorenteile	LF	198

Motorkühler	XF	17
Motorkühler	CF	117
Motorkühler	LF	204
Ölbindemittel	Zubehör	311
Öldruckgeber	XF	24
Ölfilter	XF	20
Ölfilter	CF	121
Ölfilter	LF	202
Ölfilterschlüssel	Zubehör	281
Ölfilterspinne	Zubehör	280
Ölkühler	XF	23, 24
Ölkühler	CF	124, 125
Ölkühler für Retarder	CF	133
Ölkühlerdichtungssatz	XF	24
Ölkühlerdichtungssatz	CF	125
Oszilloskop	Zubehör	282
Parkwarntafel	Zubehör	273
Polrad	XF	47
Polrad	CF	150
Positionsleuchte	CF	169
Pulver-Aufladefeueralöcher	Zubehör	275
Pulver-Dauerdruckfeuerlöcher	Zubehör	275
Radauswuchtmaschine	Zubehör	298
Radbolzen	XF	47
Radbolzen	CF	150
Radbolzenabdeckring	Zubehör	249
Radgreiferanlage	Zubehör	290
Radlager	XF	49
Radlager	CF	152
Radlager	LF	218
Radmutter	XF	47, 48
Radmutter	CF	150, 151
Radmutter	LF	217
Radmutterkappe	Zubehör	249
Radnabe	XF	48
Radnabe	CF	151
Radnabenabdeckung	CF	152
Radzierblende	Zubehör	248, 249
Rammschutzbügel	XF	81
Rampenspiegel	XF	103
Rampenspiegel	CF	190
Rampenspiegel	LF	239
Rangierwagenheber	Zubehör	292
Reflexband	Zubehör	273
Refraktometer	Zubehör	280
Reifenmontiermaschine	Zubehör	298
Relaisventil	XF	61
Relaisventil	CF	161, 162
Relaisventil	LF	224
Reparatursatz Dichtungen und Führungsbolzen	LF	219
Reparatursatz für Achsschenkelbolzen	LF	216
Reparatursatz für Dreieckslenker	XF	43
Reparatursatz für Dreieckslenker	CF	145
Reparatursatz für Dreieckslenker	LF	217
Reparatursatz für Längslenker	XF	44, 45
Reparatursatz für Längslenker	CF	147, 148
Reparatursatz für Pedaleinheit	LF	223
Reparatursatz für Querlenker	XF	46
Reparatursatz für Querlenker	CF	148
Rollen-Bremsenprüfstand	Zubehör	285
Sattelkupplung	Zubehör	245, 246
Scharnier für Batteriekasten	XF	93
Scheibenbremsbelag-Satz	XF	50, 51
Scheibenbremsbelag-Satz	CF	153, 154

Scheibenbremsbelag-Satz	LF	220, 221
Scheinwerferbügel	XF	75, 76
Scheinwerferbügel	CF	174
Scheinwerfereinstellgerät	Zubehör	287
Scheinwerferlampe	Zubehör	259
Schlauchschele für Ladeluftschlauch	XF	16
Schlauschellenzange	Zubehör	279
Schmierstoffgeber	XF	48
Schmierstoffgeber	CF	152
Schmierstoffgeber	LF	218
Schnelllöseventil	XF	62
Schnelllöseventil	CF	162
Schraube für Spureinstellung	XF	41
Schraube für Spureinstellung	CF	142
Schrauben-Satz für Luftfederbalg	XF	34
Schutzbrille	Zubehör	306
Schutzhandschuhe	Zubehör	308, 309
Seitenfenster-Windabweiser	XF	103
Seitenmarkierungsleuchte	XF	71
Seitenmarkierungsleuchte	CF	170
Seitenmarkierungsleuchte	LF	230
Sicherheitshalbschuhe	Zubehör	309, 310
Sidebar	XF	81, 85
Signalhorn	Zubehör	248
Silentbuchse	CF	137
Silentbuchse	LF	213
Sonnenblende	XF	97
Spiegelkopf	LF	237, 238
Sprühgerät	Zubehör	299
Spurstange	XF	40, 41
Spurstange	CF	143, 144
Stabilisator	CF	148
Stabilisatorlager	XF	45
Stabilisatorlager	CF	148
Stabilisatorlager	LF	216
Standheizung	Zubehör	252
Startbooster	Zubehör	295, 296
Starter	XF	77
Starter	CF	175
Starter	LF	232
Starterbatterie	Zubehör	254, 256
Stecknuss	Zubehör	277
Steuergerät	XF	72
Steuergerät	CF	171
Steuergerät	LF	231
Stoßdämpfer	XF	34, 35
Stoßdämpfer	CF	135
Stoßdämpfer	LF	212
Stoßfänger und Anbauteile	XF	80, 83, 86, 90
Stoßfänger und Anbauteile	CF	178, 182
Stoßfänger und Anbauteile	LF	235
Strickhandschuhe	Zubehör	308
Tankdeckel	XF	25
Tankdeckel	CF	125
Tankdeckel	LF	204
Thermopapier	Zubehör	252
Trittstufen-Satz	XF	88, 92
Trockner für Klimaanlage	CF	193
Trommelbremsbelag-Satz	XF	52
Trommelbremsbelag-Satz	CF	155
Umlenk-/Führungsrolle	XF	28
Umlenk-/Führungsrolle	CF	128, 129
Umlenk-/Führungsrolle	LF	206
Verdampfer	LF	240
Verschraubungsset für eine Notfallreparatur	Zubehör	253

Vierkreisschutzventil . . . . .	XF . . . . .	57
Vierkreisschutzventil . . . . .	CF . . . . .	158
Vierkreisschutzventil . . . . .	LF . . . . .	222
Viscokupplung . . . . .	XF . . . . .	19
Viscokupplung . . . . .	CF . . . . .	118, 119
Viscokupplung . . . . .	LF . . . . .	200
Vollsicht-Schutzbrille . . . . .	Zubehör . . . . .	306
Vorwiderstand für Innenraumgebläse . . . . .	XF . . . . .	107
Vorwiderstand für Innenraumgebläse . . . . .	CF . . . . .	194
Wagenheber . . . . .	Zubehör . . . . .	293
Wärmetauscher . . . . .	XF . . . . .	104
Wärmetauscher . . . . .	CF . . . . .	191, 192
Warnkontakt . . . . .	LF . . . . .	221
Warnschutz-Softshell-Jacke . . . . .	Zubehör . . . . .	304
Warntafel . . . . .	Zubehör . . . . .	272
Warnweste . . . . .	Zubehör . . . . .	304
Waschwasserpumpe . . . . .	XF . . . . .	98
Waschwasserpumpe . . . . .	CF . . . . .	191
Wasserkocher . . . . .	Zubehör . . . . .	251
Wasserpumpe . . . . .	XF . . . . .	19
Wasserpumpe . . . . .	CF . . . . .	119, 120
Wasserpumpe . . . . .	LF . . . . .	200
Wasserpumpendichtung . . . . .	XF . . . . .	19
Wasserpumpendichtung . . . . .	CF . . . . .	120
Wechselventil . . . . .	LF . . . . .	224
Weitwinkelspiegel . . . . .	XF . . . . .	100–102
Weitwinkelspiegel . . . . .	CF . . . . .	188–190
Weitwinkelspiegel . . . . .	LF . . . . .	239
Wellendichtring für Radnabe . . . . .	XF . . . . .	46
Wellendichtring für Radnabe . . . . .	CF . . . . .	150
Werkzeugkasten . . . . .	Zubehör . . . . .	244
Windabweiser . . . . .	CF . . . . .	178
Windleitblech . . . . .	XF . . . . .	80
Windschutzscheibe . . . . .	XF . . . . .	96
Wischblatt . . . . .	XF . . . . .	97
Wischblatt . . . . .	CF . . . . .	186
Wischblatt . . . . .	LF . . . . .	236
Wischerarm . . . . .	XF . . . . .	98
Wischermotor . . . . .	XF . . . . .	98
Wischermotor . . . . .	CF . . . . .	186
Xenon-Hauptscheinwerfer . . . . .	XF . . . . .	67
Xenon-Hauptscheinwerfer . . . . .	CF . . . . .	166
Zentrierhülsen-Satz . . . . .	Zubehör . . . . .	281
Zifferntafel . . . . .	Zubehör . . . . .	271, 272
Zuspanneinheit . . . . .	XF . . . . .	50
Zuspanneinheit . . . . .	CF . . . . .	153

# Lösungen gesucht. Experten-Know-how erhalten.

**Erstklassige Beratung:**  
fachkundiger Service in jedem Bereich

Damit Sie sich immer auf eine **kompetente Beratung** auf höchstem Niveau verlassen können, werden unsere Mitarbeiter kontinuierlich **produkt- und fachspezifisch geschult**. Dies gewährleistet einen **erstklassigen Rundum-Service**, der Ihnen immer eine **professionelle Lösung** verspricht.

Abgerundet durch den stetigen **Austausch mit unseren Zulieferern** und Herstellern, dürfen Sie sich selbst bei komplexen Produkten sicher sein, dass wir **kein Problem ungelöst** und keinen Wunsch unbeachtet lassen.









## EUROPART Sortimente für Kfz-Werkstätten:

### Fahrzeugteile

- Truck-Ersatzteile
- Trailer-Ersatzteile
- Transporter-Ersatzteile
- Bus-Ersatzteile

### Werkstattbedarf

- Befestigungstechnik
- Betriebs- und Werkstatteinrichtung
- Werkstattausrüstung
- Arbeitssicherheit und Umweltschutz
- Chemisch-technische Produkte
- Werkzeuge

Stand 09/2016. Abbildungen unverbindlich, Änderungen und Irrtümer vorbehalten.