



PLASTIC OMNIUM

Catálogo de productos

Contenerización de residuos

Diseñamos / Innovamos / Respetamos



La optimización de la gestión de los residuos contribuye a proteger el medio ambiente, permitiendo así preservar las condiciones de vida de la población. Este es uno de los grandes retos de la Ciudad.

Plastic Omnium Medio Ambiente responde con su experiencia demostrada a las problemáticas específicas y a las orientaciones de la Cumbre del Medio Ambiente.

Este nuevo catálogo 2012 es el fruto de nuestras inversiones en Investigación y Desarrollo, y presenta nuestros productos más eficaces. Éstos se han desarrollado para responder a sus expectativas y, por tanto, a las de los usuarios, ya sean funcionales, medioambientales o estéticas.

La innovación está en marcha. Con ustedes, autoridades y técnicos, queremos imaginar las soluciones que se integrarán cada vez mejor en su entorno al tiempo que lo protegen.

Juntos, diseñamos, innovamos, respetamos.

Michel Kempinski
Presidente
Plastic Omnium Environnement

Rodolphe Lapillonne
Director General
Plastic Omnium Environnement

Plastic Omnium

Presentación del Grupo

Plastic Omnium, agente de la movilidad sostenible y de las condiciones de vida, ocupa posiciones de líder mundial en sus dos sectores de actividad:

AUTOMÓVIL

Piezas y módulos de carrocería, sistemas de combustible



MEDIO AMBIENTE

Equipos y servicios para la gestión de los residuos, la señalización y el acondicionamiento urbano



La historia del Grupo en 6 fechas

1947

Creación de Plastic Omnium
por Pierre Burelle en París.
Al cabo de los años, la empresa se especializará en el automóvil y en el Medio Ambiente

1964

Adquisición de la UMDP
(Union Mutuelle
Des Propriétaires Lyonnais)
y nacimiento de la actividad
Plastic Omnium Environnement

Plastic Omnium, con una actitud responsable y decididamente orientada hacia el futuro, innova constantemente para ofrecerles a los fabricantes de automóviles, a las comunidades locales y a los ciudadanos soluciones que respondan a los **retos medioambientales** de nuestro mundo.

Plastic Omnium se encuentra **presente en 28 países**, en cuatro continentes, y refuerza su posición en los territorios que registran un importante crecimiento.

Fiel a su **espíritu empresarial** desde la creación de la empresa en 1947, Plastic Omnium consolidó en 2010 su estrategia de **desarrollo independiente** tomando íntegramente el control de su actividad de Sistemas de Combustible. De este modo, el Grupo adquiere una nueva dimensión que refuerza su **potencial de crecimiento**.



Las cifras clave 2011*



4 mil millones de euros de cifra de negocios



20.000 colaboradores



4% de la cifra de negocios dedicado a la I+D en 14 centros



100 fábricas en 28 países

1986

Toma de control de Landry Plastiques y de su filial Techni-Plaste Industrie, respectivamente especializadas en parachoques y sistemas de combustible

1995

Adquisición de Reydel Industries, especializada en equipamientos interiores de automóviles, cesión de la División en 1999

2007

Adquisición de Sulo y de la Compagnie Signature por Plastic Omnium Medio Ambiente que refuerza así su oferta en la gestión de los residuos y el acondicionamiento urbano

2010

Toma de control del 100% de Inergy Automotive Systems creada en 2000 por Plastic Omnium y Solvay. Inergy Automotive Systems se convierte en Plastic Omnium Auto Inergy

* Estimación 2011

Plastic Omnium

Medio Ambiente

y el Desarrollo Sostenible

El desarrollo sostenible inspira la estrategia de Plastic Omnium, que ejerce sus actividades para conciliar el crecimiento con las exigencias medioambientales.

Esta iniciativa en la que participan todos los colaboradores, constituye una increíble palanca de progreso para la empresa que garantiza así su desarrollo a largo plazo respetando a las personas y las normativas.

AHORRAR ENERGÍA Y REDUCIR LA HUELLA DE CARBONO

Desde 2007, Plastic Omnium participa en el programa Top Planet de reducción de los consumos de energía de sus plantas industriales y terciarias.

Este programa, progresivamente desplegado a escala europea, se compone de tres palancas:

- ➔ La productividad industrial, con la puesta en marcha por parte de los servicios de mantenimiento de **soluciones técnicas** como los variadores de frecuencia y aislamiento de los manguitos de las prensas de inyección.
- ➔ El reciclaje del calor:
Hemos aislado los tornillos de mezcla de nuestras prensas de inyección.
De este modo, **el calor** que genera la fusión del plástico **no se extiende** por el taller y no crea un ambiente de trabajo excesivamente caluroso.
Y al contrario, para caldear el taller en invierno, **recuperamos las calorías** que generan nuestros grupos de refrigeración y no las expulsamos a la atmósfera.
- ➔ La optimización de nuestro consumo de energía, impulsada por la Dirección de Compras encargada de negociar los **contratos de suministro de energía**.

UN CRITERIO DE PRECAUCIÓN

Con arreglo a su Sistema de Gestión Medioambiental y al plan HSE, Plastic Omnium sigue adelante con la certificación medioambiental de sus plantas. A finales de 2010, 79 plantas recibieron la certificación ISO 14001, es decir, la progresión fue del 10% anual. En el marco de las adquisiciones plásticas, se llevó a cabo un diagnóstico medioambiental completo –suelo, aire, agua– de manera previa al proceso de certificación, y todo ello, para prevenir los riesgos.



ECODISEÑAR Y RECICLAR

Plastic Omnium es miembro fundador del club CREE R (Cluster Research: Excellence in Ecodesign and Recycling), y desde hace ya tiempo integró la iniciativa del ecodiseño en la gestión de sus proyectos.

El reto era favorecer el uso de materias recicladas o de origen biológico para reducir la dependencia del sector del petróleo y optimizar el reciclaje.



UN EJEMPLO CONCRETO: LOS CONTENEDORES DE 2 Y 4 RUEDAS

En su iniciativa de ecodiseño, Plastic Omnium Medio Ambiente tiene en cuenta criterios esenciales:

- la selección de los materiales
- la producción
- la distribución
- la utilización
- el final de la vida útil

La iniciativa se complementa con un balance de carbono realizado al principio del diseño con unos objetivos, y con un balance de final de proyecto para cuantificar nuestros resultados.



NOTA:

Desde 2009, ofrecemos un servicio de mantenimiento para las comunidades: lavado, reparación o cambio.

Esta operación permite reutilizar in situ 40.000 contenedores al año, es decir, el 20% del consumo de contenedores de la red de Francia.

De este modo, un contenedor que se le retire a un particular podrá reutilizarse o triturarse para producir materia reciclada.

**EL ECODISEÑO
FORMA PARTE INTEGRANTE DE CADA DESARROLLO DE PRODUCTOS O SERVICIOS
DE PLASTIC OMNIUM MEDIO AMBIENTE**

Plastic Omnium Medio Ambiente y el Desarrollo Sostenible

ANTICIPARSE A LA ERA POST-PETRÓLEO

Actualmente, utilizamos de media un **50% de polietileno reciclado en la fabricación** de los contenedores de ruedas, papeleras, columnas aéreas... ya que la filial del Grupo, PLASTIC RECYCLING, nos proporciona esta materia en grandes cantidades.



En colaboración con el CNRS, el INSA y la Universidad Jean Monnet de Saint-Étienne, los equipos de I+D intentan **optimizar las propiedades de la materia reciclada**, en particular, su resistencia a los golpes, condición imprescindible para incrementar su porcentaje en los productos.

NOTA:

Tenemos capacidad para inyectar polietileno reciclado en todas nuestras prensas: el porcentaje de materia reciclada ascendió de media al 55% en 2010 frente al 17% en 2008. Esto supone 11.000 toneladas, de las 20.000 de materia que se utilizan anualmente. La utilización de este tipo de materiales exige adaptar el tiempo de ciclo y los parámetros de inyección para cada prensa y cada molde.



UNA EXCLUSIVA MUNDIAL PLASTIC OMNIUM MEDIO AMBIENTE

100% GREEN MADE, EL 1º CONTENEDOR VEGETAL



Los **materiales verdes** constituyen una segunda posibilidad de reducir la dependencia del petróleo. Plastic Omnium Medio Ambiente fabrica, en exclusiva mundial, **el primer contenedor de ruedas de polietileno 100% vegetal** derivado de la caña de azúcar.

El contenedor Green Made, fabricado con **materiales de origen 100% biológico y 100% reciclable**, es el primer contenedor vegetal que cumple las exigencias de las normas europeas. Resiste, en particular, a las importantísimas exigencias mecánicas durante la recogida y a los rayos ultravioleta. La dirección de I+D ha trabajado en la formulación de la materia, en el marco de un acuerdo de exclusividad con un proveedor brasileño.

Otra innovación:

También se ha desarrollado con un proveedor de materia francés **una papelera con un interior a base de polímero de almidón**.

¡UNA INNOVACIÓN MUNDIAL, UN PASO MÁS HACIA LA CIUDAD «VERDE» DEL MAÑANA!

SOLUCIONES INDUSTRIALES Y DE SERVICIOS

como alternativa a la descarga en un vertedero y a la incineración

- ➔ Nuestra implicación en el reciclaje nos permite **recoger todos los productos fuera de uso*** en el marco de nuestro servicio, y **proporcionarle un certificado de reciclaje** adecuado.
- ➔ **PLASTIC RECYCLING apoya a los industriales** en su proceso de **certificación de Medio Ambiente ISO 14001** y regenera numerosos yacimientos: envases domésticos y contenedores de ruedas en PEHD, parachoques y pasos de ruedas de polipropileno, componentes de telefonía en ABS.
- ➔ Esta planta histórica (en la que ya en 2002 se trataban 8.000 toneladas de plásticos), prueba de nuestro compromiso con el reciclaje general de los productos del sector, se ha reforzado ahora con la planta de Athis Mons, situada en el extrarradio parisino, fruto de la **joint venture con «CFF Recycling»**. Esto nos ha permitido **controlar también el reciclaje de todas las piezas metálicas** en nuestros productos acabados.



PLASTIC RECYCLING:

Plastic Recycling, filial partes iguales por Plastic Omnium y Derichebourg Environnement, trata cada año alrededor de 10.000 toneladas de materia plástica y realiza 9 millones de cifra de negocios. Este volumen se distribuye en dos grandes familias: el Polipropileno (PP) destinado a Plastic Omnium Auto Exterior y el Polietileno (PE) utilizado por Plastic Omnium Medio Ambiente para la fabricación de contenedores. PLASTIC RECYCLING S.A. - Z.A. le Monay - 71210 SAINT-EUSEBE - FRANCIA

* excepto los quemados

Plastic Omnium Medio Ambiente

GESTIÓN DE LOS RESIDUOS + DISEÑO URBANO

=

UN MODO DE VIDA EGO-RESPONSABLE

UNA AMPLIA GAMA DE EQUIPAMIENTOS,
conceptos estéticos e innovadores que se adaptan a cada entorno:

- **Los contenedores de ruedas (2 y 4 ruedas)** para la recogida de basuras domésticas y sus opciones para las recogidas selectivas; **contenedores de gran volumen.**
- **Las columnas aéreas, contenedores enterrados y semienterrados** para la recogida selectiva por aportación voluntaria.
- **El mobiliario urbano de limpieza,** papeleras pero también los productos para la recogida de los residuos específicos (pilas...).



Estos productos aportan múltiples beneficios a los ciudadanos y a las comunidades, y constituyen una fuente de confort y de progreso:
eficacia de la separación selectiva de residuos, optimización de los costes, diseño urbano y calidad de vida.

NUESTRO TRABAJO

Ofrecer soluciones para optimizar la gestión de los residuos de manera previa a la recogida.



PLASTIC OMNIUM

Equipos de contenerización
Optimización
de la separación selectiva
Prevención de los residuos



PLASTIC OMNIUM

Gestión del parque
Mantenimiento
Lavado



... Una acción en el origen, un impacto en toda la cadena.

EL CENTRO DE ATENCIÓN AL CLIENTE

Una plataforma moderna y espaciosa en la que 80 colaboradores se encargan de coordinar la gestión de los residuos de nuestra clientela compuesta por comunidades. Esta plataforma se encuentra implantada en Lyon (departamento 69), y se articula en torno a cuatro polos de servicios:

- ➔ **Encuesta e instalación:** recogida y análisis de las necesidades de cada hogar e instalación de los equipamientos adecuados gracias a una logística específica.
- ➔ **Alquiler y mantenimiento de comunidades locales:** gestión del parque de materiales y de los servicios asociados en el marco de contratos de alquiler.
- ➔ **Contratos a las empresas y alquiler individual:** gestión del parque en el marco de contratos de venta o de alquiler establecidos con empresas, comunidades de vecinos o particulares.
- ➔ **Tasa incitativa:** gestión de los contratos de tarificación incitativa o especial, en particular con el control de los datos de recogida útiles para la facturación, la edición de las facturas y la relación con los usuarios...
Atención telefónica personalizada para los usuarios de cada comunidad:
 - **Puesta a disposición de un número verde:** atención de las llamadas telefónicas de los usuarios durante toda la fase de despliegue del proyecto Tasa Incitativa (encuesta a domicilio, instalación de los contenedores y sistemas, facturación...).
 - **Operadores telefónicos** con formación para responder a las preguntas concretas de los usuarios relativas a cada etapa del proyecto, a partir de los soportes informativos personalizados y aprobados por la comunidad.
 - **Intervalos horarios de intervención adaptados** a las necesidades de los usuarios: de 8H00 a 20H00 de lunes a viernes, de 8H00 a 12H00 los sábados.



Aunque no exista ninguna obligación legal en la materia, la empresa Plastic Omnium Sistemas Urbanos desea informar a la comunidad pública de los vínculos capitalísticos que la unen a las empresas Beauvais Diffusion y Temaco. Estas últimas son de hecho filiales, totalmente autónomas desde un punto de vista comercial, de la empresa Plastic Omnium Sistemas Urbanos.



Equipamiento de chips
y sistemas integrados
Transmisión de los datos
de recogida



Gestión de los datos
Respuesta a las solicitudes
de los ciudadanos
Facturación

Your City Your Design

Imagine su ciudad

Personalización

Creatividad

Practicidad

Diseño urbano

Estilo

Funcionalidad

Imaginez votre Ville

Estética



CONTEXTO:

Impulsado por arquitectos y paisajistas, el espacio público se ha ido metamorfoseando poco a poco para convertirse en un elemento valorizador. Y se ha convertido en una especie de «escaparate» del municipio.

➔ Las innovaciones se han multiplicado en cuanto a formas y a materiales utilizados

LA SOLUCIÓN PLASTIC OMNIUM

Frente a estas expectativas y gracias a nuestro dominio industrial, hemos creado un departamento de diseño integrado en el Centro de I+D Σ-Sigmatech :

POenvdesignstudio

Sus misiones son:



➔ El estudio de las necesidades de la comunidad y la consideración de su identidad cultural y arquitectónica.

➔ La propuesta de equipamientos «personalizados» con arreglo a los cánones de la estética urbana de la ciudad:

- estudios gráficos y propuestas en forma de maquetas 3D
- puesta en situación de los productos
- consideración de los deseos del cliente
- selección y aprobación

YOUR CITY YOUR DESIGN ESTUDIA UN DISEÑO ESPECÍFICO Y ADAPTADO

PAPERERAS DE CALLE

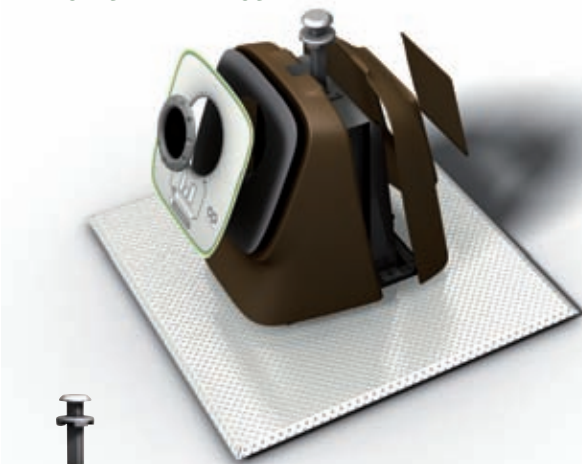


EQUIPAMIENTOS DE APORTACIÓN VOLUNTARIA

COLUMNAS AÉREAS



CONTENEDORES ENTERRADOS



CONTENEDORES SEMIENTERRADOS





PLASTIC OMNIUM





CONTENEDORES

Contenedores

Facilitar la separación selectiva, proteger y optimizar la recogida de residuos, ofrecer una mayor higiene a sus ciudadanos, ...

La gama Citybac® compuesta por 18 productos de 60 a 1.700 litros, y las numerosas opciones disponibles, le permiten responder globalmente a su problemática de residuos, tanto si es una comunidad como una empresa, un comercio o un particular.

LIMPIEZA
URBANA

APORTACIÓN
VOLUNTARIA

RESIDUOS VERDES



P. **18**La gama
CitybacNUEVO P. **20**Contenedor 100%
Green Made

Citybac de 2 ruedas

P. **22**Gama Citybac
de 2 ruedasP. **30**

Citybac Bio

P. **31**

Plibac

Citybac de 4 ruedas

P. **32**Gama Citybac
de 4 ruedasP. **42**

Citybac DASRI

P. **44**

Citybac DID

Otros contenedores

P. **46**Contenedor
RetroP. **48**

Modulobac

Gama Citybac®

18 modelos de 60 a 1.700 L, dotados de numerosas funcionalidades

Calidad Plastic Omnium

Plastic Omnium participa en un importante proceso de calidad industrial. Nuestros contenedores de ruedas cumplen las normas europeas (EN) en vigor y se fabrican en plantas que cuentan con la certificación ISO 9001, ISO 14001 y OHSAS 18001.



Experiencia industrial

Plastic Omnium cuenta con el respaldo de equipos pluridisciplinarios con un servicio de marketing, un servicio de investigación y desarrollo y una oficina de estudios compuesta por los mejores especialistas. Plastic Omnium dispone también de las innovaciones del sector automovilístico desarrolladas en su centro de Investigación y Desarrollo Sigmatech, fruto de la firme voluntad de Plastic Omnium de satisfacer a

sus clientes reuniendo en un mismo lugar sus competencias creativas, innovadoras e industriales.

Compromiso para el desarrollo sostenible

Hace ya tiempo que Plastic Omnium ha tomado la decisión de proteger el medio ambiente:

- desarrollando el eco-diseño de los productos
- utilizando hasta un 50% de materia regenerada en los contenedores
- reciclando los productos al final de su vida útil
- llevando a cabo una política en materia de seguridad y medio ambiente.

Gracias a la empresa Plastic Recycling, contamos con nuestra propia unidad de reciclaje de los equipamientos.

Toda esta iniciativa valoriza también a las comunidades y a las empresas reforzando su imagen eco-ciudadana.



100% Green Made
¡La alternativa verde!

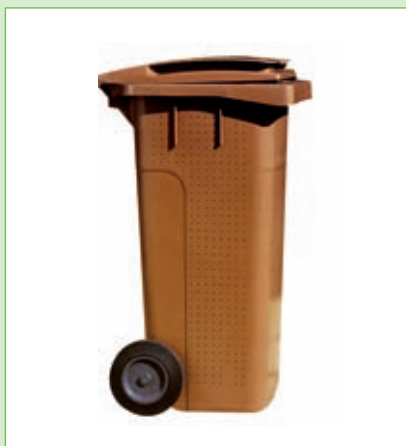
Un material cuyas características técnicas son idénticas al plástico fósil, que no contiene petróleo, 100% verde, renovable, y con un impacto positivo en el medio ambiente.



Citybac® Bio

La solución de compostaje

Citybac® Bio permite preparar adecuadamente los bio-residuos para su compostaje y reducir así su masa en hasta un 30%.



Citybac® Entreprises

Unas características específicas

Citybac® está dotado de numerosas funcionalidades para responder específicamente a la recogida de los residuos más pesados y variados de las empresas e industrias.





60 L 80 L 90 L 120 L 140 L 180 L 240 L 260 L



PLIBAC 270 L 360 L 400 L 500 L 660 L

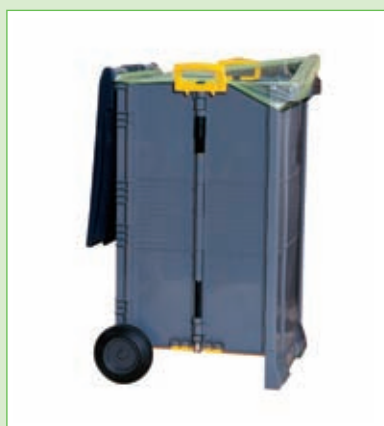


770 L 1.000 L 1.100 L PLANO 1.100 L TAPA CURVA 1.700 L

Plibac®

Especial artesanos-comerciantes

La solución para los espacios limitados. El despliegue se realiza fácilmente y sin esfuerzo. Plibac® ofrece todas las ventajas de un contenedor de ruedas clásico. Su ventaja adicional: ¡el ahorro de espacio!



Citybac® DASRI

Seguridad e higiene garantizadas

Citybac® DASRI, para los residuos infecciosos de los hospitales: una cuba totalmente estanca y un dispositivo de bloqueo de la tapa permiten evitar cualquier contacto con los residuos contaminados.



Citybac® 400 L

El 4 ruedas completo

Práctico, ligero y extremadamente móvil, su ventaja reside en su gran manejabilidad. Con sus dimensiones casi cuadradas y sus cómodas asas laterales, se adapta a los espacios más reducidos.



100% Green Made

¡La alternativa verde!

NUEVO

Plástico

100% vegetal

Una innovación destacada y decisiva para seguir adelante con el desarrollo sostenible:

- un material cuyas características técnicas son idénticas al plástico fósil
- un material que no contiene petróleo
- 100% verde, renovable
- un impacto positivo en el medio ambiente.



Balance de CARBONO

-1,75 kg eq. CO₂*
por kg
de materia
transformada

85%** de reducción
de las emisiones
de CO₂ con respecto
a un contenedor
de PEHD fósil

2 ruedas



4 ruedas



Marcado



El logo figura
marcado en todas
las piezas del
contenedor

Del vegetal al plástico



Caña de azúcar

- Solo el 1% de las tierras cultivables dedicadas a la caña de azúcar.***
- Sin OGM de caña de azúcar.



Reciclable

Material de origen biológico y 100% reciclable.



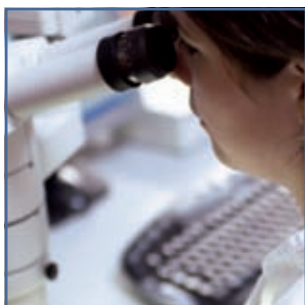
Eficacia

Unas características técnicas idénticas al plástico fósil.



Biodiversidad preservada

La zona de cultivo de la caña de azúcar se encuentra a 2.500 km del bosque amazónico, es decir, el equivalente a la distancia entre París y Moscú.***



Etanol verde

Brasil ha sustituido la mitad de su consumo derivado del petróleo dedicando un 1% de sus tierras al etanol.



Green Made [CH2=CH2]

Comparado con un contenedor de PEHD fósil, un Citybac® 100% Green Made reduce en aprox. un 85% las emisiones de gases de efecto invernadero.

Colores

Cuba



100% Green Made
Pantone PMS 388U

Tapadera



Amarillo Cinc (JA)
RAL 1018

Todas las opciones y colores de la gama Citybac® se encuentran disponibles en la gama 100% Green Made.

La calidad Plastic Omnium

Plastic Omnium participa en un importante proceso de calidad industrial. Nuestros contenedores de ruedas cumplen las normas europeas (EN) en vigor y se fabrican en plantas que cuentan con la certificación ISO 9001, ISO 14001 y OHSAS 18001.

Beta: certificado Braskem 100% sin petróleo, 100% «renewable raw material». Beta cuenta con la certificación ISO 17025 y ISO 9001.



Fabricado en plantas de Plastic Omnium que cuentan con la certificación ISO 9001, ISO 14001 y OSHAS 18001



* Fuente: Carbone 4 / ** Fuente: Plastic Omnium / *** Conab 2009

Citybac[®] de 2 ruedas



Plastic Omnium procura mantener su espíritu de gama en todos sus productos con un diseño original y unas líneas armoniosas

La estética al servicio del uso

Tapa ergonómica: asas periféricas para facilitar la apertura.

Caras de la cuba perfiladas y estructuradas para proporcionar una mayor rigidez.

Forma de la tapa estudiada para evitar la retención del agua de lluvia y del lavado.

Productos ultrafuncionales

Manejabilidad y seguridad: asas para facilitar la recogida que cumplen las exigencias de la legislación laboral y de las normas europeas.

Insonorización: numerosos dispositivos anti-ruido para mejorar aun más la calidad de vida de los usuarios.

- PEHD (polietileno de alta densidad)
- Acero galvanizado en caliente

60 L



80 L



90 L



120 L



140 L



180 L



240 L



260 L



360 L



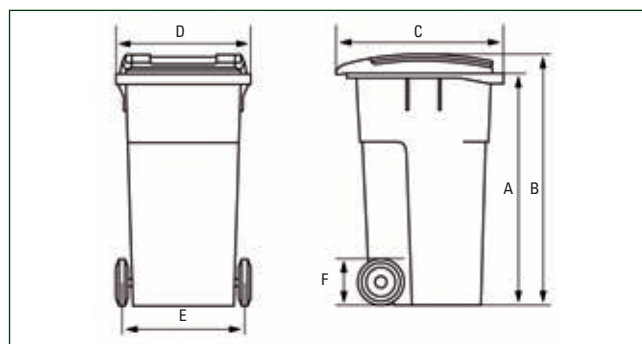
Citybac® de 2 ruedas

Dimensiones

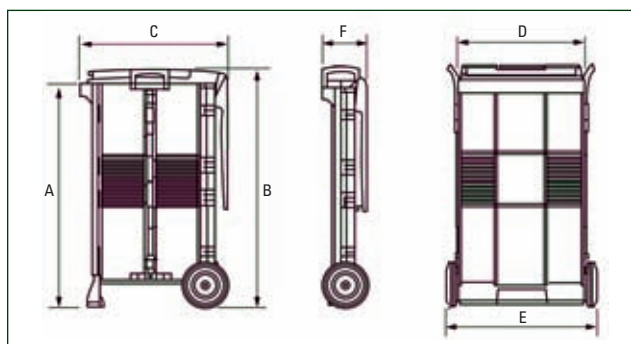
Volumen	60 L	80 L	90 L	120 L	140 L	180 L	240 L	260 L	Plibac 270 L	360 L
A	880 mm	880 mm	760 mm	905 mm	1.005 mm	1.000 mm	1 000 mm	1.010 mm	1.000 mm	1.010 mm
B	940 mm	940 mm	825 mm	960 mm	1.070 mm	1.080 mm	1.080 mm	1.100 mm	1.070 mm	1.095 mm
C	525 mm	525 mm	540 mm	550 mm	550 mm	725 mm	730 mm	680 mm	660 mm	850 mm
D	450 mm	450 mm	480 mm	480 mm	480 mm	480 mm	580 mm	630 mm	555 mm	620 mm
E	440 mm	440 mm	450 mm	485 mm	490 mm	480 mm	570 mm	600 mm	665 mm	580 mm
F	200 mm	200 mm	200 mm	200 mm	200 mm	200 mm	200 mm	200 mm	200 mm	200 mm
Peso	10,5 kg	9,4 kg	8,4 kg	9,6 kg	10,4 kg	13,3 kg	13,5 kg	15,2 kg	20 kg	19 kg
Carga útil	24 kg	32 kg	35 kg	50 kg	60 kg	75 kg	100 kg	110 kg	50 kg	145 kg

Datos no contractuales

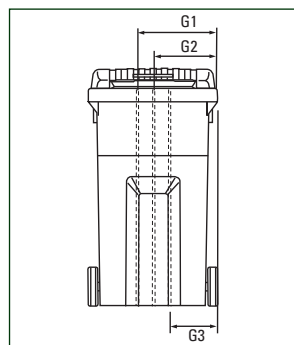
Citybac® 60, 80, 90, 120, 140, 180, 240, 260, 360 L



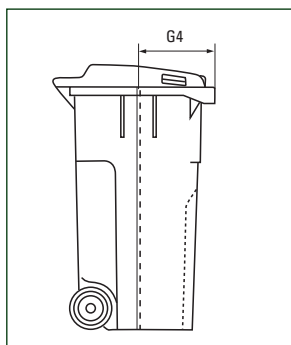
Plibac® 270 L



Citybac® con separaciones 360 L



180 L y 360 L



Volumen	180 L	260 L
G1	-	381 mm
G2	-	318 mm
G3	-	254 mm
G4	330 mm	330 mm
Peso	14,5 kg	14,5 kg

Datos no contractuales. Debido al elevado número de moldes que se utilizan para fabricar los contenedores de ruedas Plastic Omnium, éstos pueden presentar una ligera variación de peso y de dimensiones.

Colores

En estándar, solo están disponibles los colores que figuran en los siguientes muestrarios.

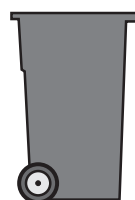
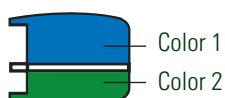


Tapas

Todos los colores son posibles.

Tapas bicompartimentadas

Para las tapas bicompartimentadas de 260 L (posición de separación única en 40/60), son posibles todos los colores del muestrario.



Cubas

Gris Oscuro (GT)
RAL 7011

Solo son posibles las siguientes combinaciones de cuba/tapa.

Materia 100% regenerada



Gris Antracita (AT)
RAL 7016

Mezcla de materia regenerada y virgen



Verde Alicante (VJ)
RAL F-9/S2



Verde Inglés (VF)
Pantone 5535 C



Marrón Palé (MR)
RAL 8025



Azul Signal (BN)
RAL B-11/W2



Gris Oscuro (GT)
RAL 7011

Mezcla de materia en virutas regenerada y virgen

Materia 100% virgen



Azul Ultramar (BV)
Pantone 5395 C



Rojo Granate (RG)
Pantone 195 C



Marrón Siena (MS)
Pantone Black



Verde Gazón (VH)
RAL 3074 GN



Amarillo Cinc (JA)
RAL 1018



Azul P.O. (BE)
BSI 166



Rojo Signal (RP)
RAL 3020

Materia 100% Green Made



100% Green Made
Pantone PMS388U



Amarillo Cinc (JA)
RAL 1018

Otros colores disponibles bajo pedido mínimo.

Fabricados en plantas de Plastic Omnium que cuentan con la certificación ISO 9001, ISO 14001 y OSHAS 18001

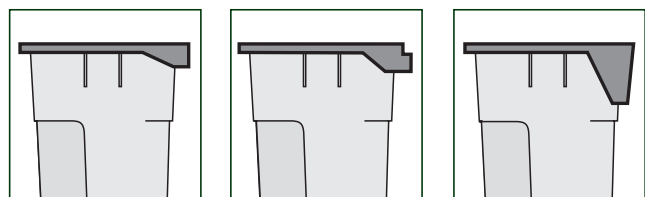


Citybac® de 2 ruedas

Cubas

Volumen		60 L	80 L	90 L	120 L	140 L	180 L	240 L	260 L	Pliibac 270 L	360 L
TIPO DE CUBAS	CEN C		•	•	•	•	•	•	•	•	•
	CEN A	•	•	•	•	•	•	•	•		•
	MSTS	•	•		•	•		•			•
PRENSIONES (no disponibles en MSTS)	Ventral			CEN C CEN A	CEN C CEN A	CEN C CEN A	CEN C CEN A	CEN C CEN A	CEN C CEN A	CEN C CEN A	CEN C CEN A
	Lateral por eje										CEN C CEN A
	Asa lateral (vaciado manual)	CEN A	CEN C CEN A	CEN C CEN A	CEN C CEN A	CEN C CEN A	CEN C CEN A	CEN C CEN A	CEN C CEN A		CEN C CEN A
RODAMIENTO	Diámetro de las ruedas (eje hueco o macizo)	ø 200	CEN A MSTS	CEN C CEN A MSTS	CEN C CEN A	CEN C CEN A MSTS	CEN C CEN A MSTS	CEN C CEN A	CEN C CEN A MSTS	CEN C CEN A	CEN C CEN A MSTS
		ø 250		CEN C CEN A		CEN C CEN A	CEN C CEN A	CEN C CEN A	CEN C CEN A MSTS		
		ø 300								CEN C CEN A	
SEPARACIONES	Vertical 40/60 50/50								CEN C		
	Horizontal 50/50						CEN C CEN A		CEN C CEN A		
	Tapa vertical para cuba en 2 partes 40/60								CEN C		
CITYBAC® BIO Residuos orgánicos: punzonado y rejilla de fondo + ventilación elevada por tope de goma					CEN C CEN A	CEN C CEN A	CEN C CEN A sin rejilla de fondo	CEN C CEN A			

Cubas



CEN C

CEN A

MSTS

ATENCIÓN: A partir del último semestre de 2012, la norma ya solo referenciará una brida de presión: la forma CEN A.

Preensiones



Lateral por eje (DIN)

Ventral

Asa lateral
(vaciado manual)

Rodamiento



Ruedas estándar

Eje hueco o macizo para las 2 ruedas

Separaciones



Vertical
40/60 - 50/50

Horizontal
50/50

Vertical en 2 partes
40/60 solo para
el de 260 L

Tapas

Volumen		60 L	80 L	90 L	120 L	140 L	180 L	240 L	260 L	Plibac 270 L	360 L
TIPO DE TAPAS	Estándar			•	•	•	•	•	•	•	
	Plana	•	•	•	•	•		•			
	MSTS	•	•								•
	Cámara de aire			•	•	•	•	•			•
BOCAS DE RECOGIDA SELECTIVA	Papel			Estándar Cámara de aire	Estándar	Estándar	Estándar	Estándar			Cámara de aire
	Vidrio / Lata			Estándar Plana Cámara de aire	Estándar Plana	Estándar Plana	Estándar	Estándar Plana			Cámara de aire
	Envases			Estándar Cámara de aire	Estándar	Estándar	Estándar	Estándar			Cámara de aire
	Basuras domésticas	Plana	Plana	Estándar Plana Cámara de aire	Estándar Plana Cámara de aire	Estándar Plana Cámara de aire	Estándar	Estándar Plana Cámara de aire	Estándar	Estándar	MSTS Cámara de aire
CITYBAC® BIO Residuos orgánicos: punzonado y rejilla de fondo + ventilación elevada por tope de goma					Estándar	Estándar	Estándar sin rejilla de fondo	Estándar			
TABICADOS	Vertical 40/60 50/50								Estándar		
	Horizontal 50/50						Estándar		Estándar		
	Vertical de 2 partes								Estándar		
CERRRES Y CERRADURAS	Cierre automático (salvo RSU)		Plana	Estándar Plana	Estándar Plana	Estándar Plana	Estándar	Estándar Plana			Cámara de aire
	Cerradura automática con llave individual		Plana	Estándar Plana	Estándar Plana	Estándar Plana	Estándar	Estándar Plana			Cámara de aire
	Cerradura automática con llave triangular		Plana	Estándar Plana	Estándar Plana	Estándar Plana	Estándar	Estándar Plana			Cámara de aire
	Cerradura manual estándar			Estándar Plana	Estándar Plana	Estándar Plana	Estándar	Estándar Plana			Cámara de aire
	Cerradura manual de capuchón verde		Plana	Estándar Plana	Estándar Plana	Estándar Plana	Estándar	Estándar Plana			Cámara de aire

Tapas



Estándar



Plana



MSTS

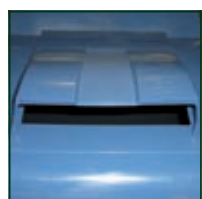


Cámara de aire

Cámara de aire

Disponible en tapa estándar. Los volúmenes de 90, 120, 140 y 240 L se encuentran disponibles en estándar con y sin cámara de aire. El 360 L estándar solo se encuentra disponible con cámara de aire.

Bocas de recogida selectiva



Boca de tipo buzón para papel, periódicos, revistas



Embellecedor de vidrio



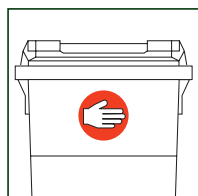
Sobretapa envases



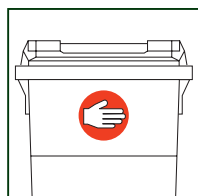
RSU (Basuras domésticas)

Citybac® de 2 ruedas

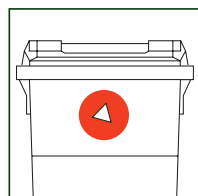
Cierres y cerraduras



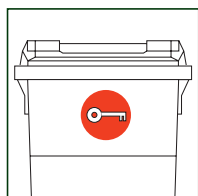
Cerradura manual



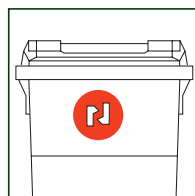
Cerradura manual
Capuchón verde



Cerradura automática
con llave triangular



Cerradura automática
con llave individual



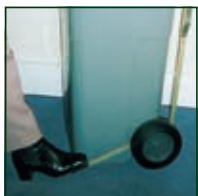
Cierre automático
Solo se abre al voltearlo
por la gravedad (salvo
RSU)

Opciones y accesorios

Volumen		60 L	80 L	90 L	120 L	140 L	180 L	240 L	260 L	Plibac 270 L	360 L
ACCESORIOS	Apertura de la tapa mediante pedal			Tapa Estándar	Tapa Estándar	Tapa Estándar		Tapa Estándar			
	Puesto fijo	Tapa Plana	Tapa Plana	Tapas Estándar Plana	Tapas Estándar Plana	Tapas Estándar Plana	Tapa Plana	Tapas Estándar Plana	Tapa Estándar		Tapa Estándar
PROTECCIÓN DE LA MATERIA	Reforzada anti-UV	•	•	•	•	•	•	•	•	•	•
	Reciclado hasta un 50%	•	•	•	•	•	•	•	•	•	•
	100% Green Made	•	•	•	•	•	•	•	•	•	•
INSONORIZACIÓN con topes o cámara de aire en función del modelo de tapa y de rodamiento*		•	•	•	•	•	•	•		•	•
PERSONALIZACIÓN	Clip com			Tapa Estándar	Tapa Estándar	Tapa Estándar		Tapa Estándar			Tapa Estándar Cámara de aire
	Marcado por foto-inyección	Tapa Plana	Tapa Plana	Tapa Estándar	Tapa Estándar	Tapa Estándar	Tapa Estándar	Tapa Estándar	Tapa Estándar		Tapa Estándar Cámara de aire
	Autoadhesivo	•	•	•	•	•	•	•	•	•	•
	Grabado	•	•	•	•	•	•	•	•	•	•
	Marcado en caliente	•	•	•	•	•	•	•	•	•	•
IDENTIFICACIÓN - Chip electrónico		•	•	•	•	•	•	•	•	•	•
NÚMERO DE TARIFICACIÓN ESPECÍFICO		•	•	•	•	•	•	•	•	•	•
ANTI-OLOR		•	•	•	•	•	•	•	•	•	•
COLLECT'OP		Cuba CEN A	Cubas CEN C - CEN A	Cubas CEN C - CEN A	Cubas CEN C - CEN A MSTS	Cubas CEN C - CEN A MSTS	Cubas CEN C - CEN A	Cubas CEN C - CEN A MSTS	Cubas CEN C - CEN A		Cubas CEN C - CEN A

* Insonorización válida únicamente para ruedas de 200 mm de diámetro

Accesorios



Apertura de la tapa mediante pedal



Poste fijo

Insonorización

La opción insonorización incluye obligatoriamente la apertura de la tapa, el rodamiento y el cierre de la tapa (escoger entre las 2 posibilidades de cierre)



APERTURA DE TAPA tope trasero



RODAMIENTO compensador



CIERRE DE TAPA con cámara de aire

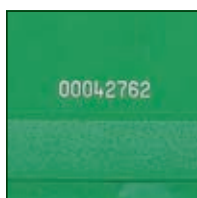


CIERRE DE TAPA por tope

Identificación



Chip electrónico



Número de tarificación específico

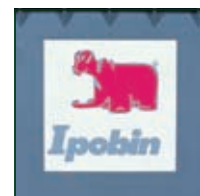
Personalización



Clip com



Marcado por foto-inyección



Autoadhesivo



Grabado



Marcado en caliente

Anti-olor



Pastilla anti-olor



Filtro anti-olor

(El conjunto se encuentra fijado a la tapa)

Collect'OP



El indicador de recogida: se encuentra instalado en el contenedor y permite indicarle al vehículo de recogida si el contenedor debe vaciarse o no

Citybac® Bio

La solución de compostaje



Funcionalidad

El Citybac® Bio está diseñado para recoger residuos fermentables, y permite preparar adecuadamente los bio-residuos destinados al compostaje reduciendo así su masa hasta en un 30%. Equipado con orificios, rejilla de fondo (salvo el de 180 L) y ventilación elevada por topes de goma.

Innovación

Un diseño único asistido por ordenador ha permitido optimizar la circulación de aire en el interior del contenedor para evitar así que los residuos se degraden demasiado rápido y de manera descontrolada.

Dimensiones

Citybac® Bio se encuentra disponible en 4 volúmenes: 120, 140, 180 y 240 L.

Consúltense la tabla de contenedores de 2 ruedas en la página 24

Colores



Verde Inglés
(VF)
Pantone 5535 C



Marrón Palé
(MR)
RAL 8025

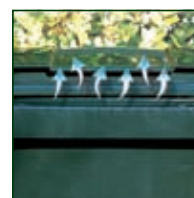


Verde Alicante
(VJ)
RAL F-9/S2

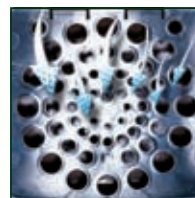
Características



Ventilación



Ventilación elevada



Rejilla de fondo



Plibac®

La solución para los espacios limitados



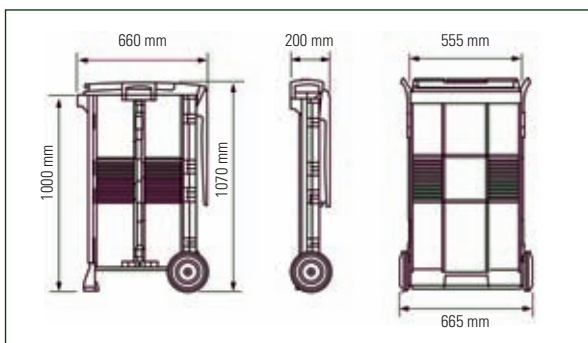
Despliegue rápido antes de usarlo

Las asas de cierre situadas en los laterales permiten plegar y desplegar cómodamente el contenedor. Este contenedor, especialmente pensado para comerciantes, ofrece todas las ventajas de un contenedor de ruedas clásico.

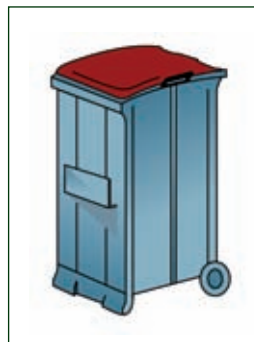
Ahorro de espacio

Una vez plegado, Plibac® ofrece una profundidad reducida para su almacenamiento (200 mm).

Dimensiones



Opción



Preñión ventral

Plegado



Colores



Fabricado en plantas de Plastic Omnium que cuentan con la certificación ISO 9001, ISO 14001 y OSHAS 18001



Citybac® de 4 ruedas



Esta gama de 4 ruedas completa la gama de los Citybacs de 2 ruedas, y responde a las necesidades de recogida en un hábitat vertical, en un entorno industrial así como en centros de atención sanitaria. Los volúmenes propuestos se adaptan a la recogida de basuras domésticas, de residuos industriales y comerciales, y de materias peligrosas.

Un diseño optimizado

Estos contenedores están dotados de 4 ruedas y de asas, y resultan fáciles de abrir y seguros de manejar. Su diseño les permite resistir las condiciones más severas durante las operaciones de elevación y de vaciado.

Un compromiso de calidad

La fabricación de los contenedores de ruedas Citybac® cumple las exigencias de las normas europeas vigentes, y el sistema de calidad establecido responde a las exigencias de la norma ISO 9001. Plastic Omnium cuenta con la certificación de marca NF y garantiza así la calidad continua de sus productos. Nuestras plantas reciben, entre otros, un certificado expedido a partir de controles periódicos aleatorios.

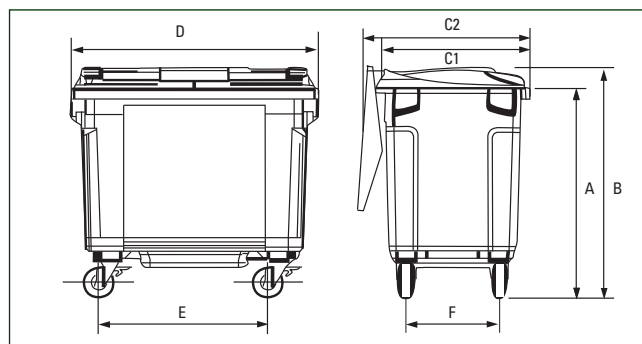
- PEHD (polietileno de alta densidad)
- Acero galvanizado en caliente

400 L**500 L****660 L****770 L****1.000 L****1.100 L plano****1.100 L tapa curva****1.700 L**

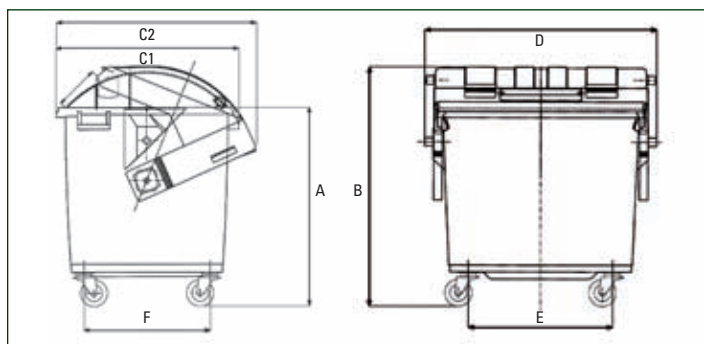
Citybac® de 4 ruedas

Dimensiones

Citybac® 400, 500, 660, 770, 1 000, 1.100 L Plano, 1.700 L



Contenedores de 1.100 L tapa curva

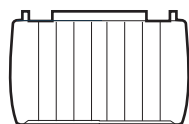


Volumen	400 L	500 L	660 L	770 L	1.000 L	1.100 L plano	1.100 L tapa curva	1.700 L
A	1.050 mm	1.000 mm	1.070 mm	1.215 mm	1.200 mm	1.205 mm	1.200 mm	1.280 mm
B	1.145 mm	1.100 mm	1.170 mm	1.320 mm	1.295 mm	1.330 mm	1.470 mm	1.430 mm
C1	780 mm	655 mm	775 mm	775 mm	1.070 mm	1.075 mm	1.060 mm	1.160 mm
C2	835 mm	765 mm	835 mm	835 mm	1.105 mm	1.125 mm	1.220 mm	1.200 mm
D	820 mm	1.250 mm	1.265 mm	1.265 mm	1.265 mm	1.245 mm	1.375 mm	1.660 mm
E	440 mm	935 mm	855 mm	855 mm	860 mm	860 mm	860 mm	1.650 mm
F	440 mm	395 mm	470 mm	470 mm	740 mm	740 mm	740 mm	785 mm
Peso	25 kg	34 kg	38 kg	41 kg	56 kg	65 kg	71 kg	90 kg
Carga útil	160 kg	200 kg	270 kg	310 kg	400 kg	440 kg	440 kg	680 kg

Datos no contractuales

Colores

En estándar, solo se encuentran disponibles los colores que figuran en los siguientes muestrarios (salvo en las cubas de 1.700 L y MSTs).



Tapas

Todos los colores son posibles.



Cubas

Gris Oscuro (GT)
RAL 7011

Citybac® 1.700 L

Azul Ultramar (BV)
Pantone 5395 C



Gris Oscuro (GT)
RAL 7011

Verde Alicante (VJ)
RAL F-9/S2



Verde Alicante (VJ)
RAL F-9/S2

Citybac® MSTs

Gris Oscuro (GT)
RAL 7011



Gris Oscuro (GT)
RAL 7011

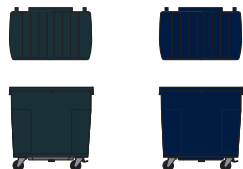
Verde Alicante (VJ)
RAL F-9/S2



Verde Alicante (VJ)
RAL F-9/S2

Solo se encuentran disponibles las siguientes combinaciones de cuba y tapa (salvo para las cubas de 1.700 L).

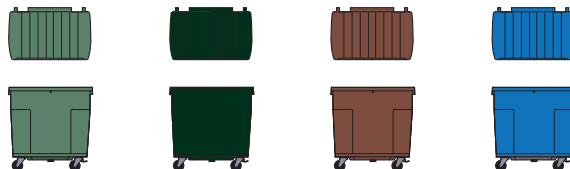
Materia 100% reciclada



Gris Antracita (AT)
RAL 7016

Azul Ultramar (BV)
Pantone 5395 C

Mezcla de materia reciclada y virgen



Verde Alicante (VJ)
RAL F-9/S2

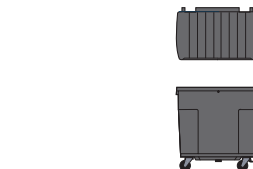
Verde Inglés (VF)
Pantone 5535 C

Marrón Palé (MR)
RAL 8025

Azul Signal (BN)
RAL B-11/W2

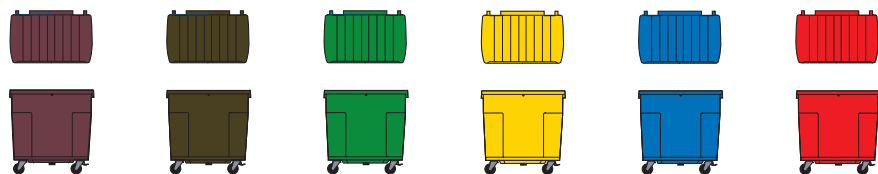
Gris Oscuro (GT)
RAL 7011

Mezcla de materia en virutas reciclada y virgen



Gris Oscuro (GT)
RAL 7011

Materia 100% virgen



Rojo Granate (RG)
Pantone 195 C

Marrón Siena (MS)
Pantone Black

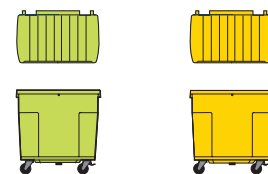
Verde Gazón (VH)
RAL 3074 GN

Amarillo Cinc (JA)
RAL 1018

Azul P.O. (BE)
BSI 166

Rojo Signal (RN)
RAL 3022

Materia 100% Green Made



100% Green Made
Pantone PMS388U

Amarillo Cinc (JA)
RAL 1018

Otros colores disponibles bajo pedido mínimo.

Fabricados en plantas de Plastic Omnium que cuentan con la certificación ISO 9001, ISO 14001 y OSHAS 18001



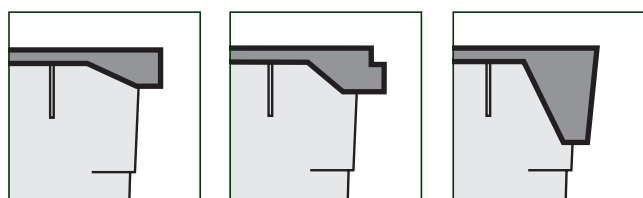
Citybac® de 4 ruedas

Cubas

Volumen		400 L	500 L	660 L	770 L	1.000 L	1.100 L plano	1.100 L tapa curva	1.700 L	
TIPO DE CUBAS	CEN C	•	•	•	•	•	•		•	
	CEN A			•	•	•	•	•		
	MSTS			•	•		•		•	
RODAMIENTOS	Ruedas estándar* (2 ruedas libres y 2 ruedas con freno)	∅ 160	CEN C	CEN C	CEN C CEN A MSTS	CEN C CEN A MSTS				
		∅ 200		CEN C	CEN C CEN A MSTS	CEN C CEN A MSTS	CEN C CEN A	CEN C CEN A MSTS	CEN A	CEN C MSTS
	Ruedas reforzadas 12 km/h* (2 ruedas libres y 2 ruedas con freno)	∅ 160	CEN C	CEN C	CEN C CEN A	CEN C CEN A				
		∅ 200		CEN C	CEN C CEN A	CEN C CEN A	CEN C CEN A	CEN C CEN A	CEN C CEN A	CEN A
	Ruedas que no dejan marcas* (2 ruedas libres y 2 ruedas con freno)	∅ 160	CEN C	CEN C	CEN C CEN A	CEN C CEN A				
		∅ 200		CEN C	CEN C CEN A	CEN C CEN A	CEN C CEN A	CEN C CEN A	CEN C CEN A	CEN A
PRENSIONES	Ventral	CEN C	CEN C	CEN C CEN A	CEN C CEN A	CEN C CEN A	CEN C CEN A	CEN C CEN A		
	Doble ventral								CEN C	
	Lateral por eje (DIN)		CEN C	CEN C CEN A	CEN C CEN A	CEN C CEN A	CEN C CEN A	CEN C CEN A	CEN A	CEN C
	Lateral por eje extraíble			CEN C CEN A	CEN C CEN A					
	Lateral por eje + manguito de refuerzo					CEN C CEN A	CEN C CEN A	CEN A	CEN C	
	Lateral por eje reforzado (metal)			CEN C CEN A	CEN C CEN A					
	Lateral con palanca			CEN C CEN A	CEN C CEN A	CEN C CEN A				
	Lateral francesa		CEN C	CEN C CEN A	CEN C CEN A	CEN C CEN A				
	Lateral suiza		CEN C	CEN C CEN A	CEN C CEN A	CEN C CEN A				
	Mono-operador								CEN C	
	Túnel								CEN C	

* El bloqueo direccional puede adaptarse a todo tipo de rueda libre

Cubas



CEN C

CEN A

MSTS

ATENCIÓN: a partir del último semestre de 2012, la norma solo hará referencia a un collarín de presión: la forma CEN A.

Rodamiento



Estándar



Reforzado (12 km/h)



Sin huellas



Dirección asistida



Frenado centralizado, 2 ruedas libres con bloqueo direccional



Frenado centralizado simplificado

Preensiones



Ventral



Doble ventral



Lateral por eje (DIN)



Lateral por eje extraíble



Lateral por eje + manguito de refuerzo



Lateral por eje reforzado (metal)



Lateral con palanca



Lateral francesa



Lateral suiza



Mono-operador



Túnel

Citybac® de 4 ruedas

Tapas

Volumen		400 L	500 L	660 L	770 L	1.000 L	1.100 L plano	1.100 L curva	1.700 L
TIPO DE TAPAS	Estándar	•	•	•	•	•			•
	Plana						•		
	MSTS			•	•		•		•
	Tapa redondeada + botones de seguridad							•	
	Tapa vertical de 2 partes 50/50								•
BOCAS DE RECOGIDA SELECTIVA	Papel	Estándar	Estándar	Estándar MSTS	Estándar MSTS	Estándar			Estándar MSTS
	Vidrio	Estándar	Estándar	Estándar MSTS	Estándar MSTS	Estándar		•	Estándar MSTS
	Envases	Estándar	Estándar	Estándar	Estándar	Estándar		•	Estándar MSTS
	RSU (Basuras domésticas)	Estándar	Estándar	Estándar MSTS	Estándar MSTS	Estándar	Plana MSTS	•	Estándar MSTS
CITYBAC® ENTREPRISES	Residuos de actividad sanitaria	Palanca		Estándar	Estándar				
	Residuos industriales peligrosos	Cerradura manual			Estándar	Estándar	Estándar		
CIERRES Y CERRADURAS	Cierre automático (salvo basuras domésticas)	Estándar		Estándar	Estándar				Estándar
	Cerradura automática con llave individual	Estándar		Estándar	Estándar				
	Cerradura de llave triangular	Estándar		Estándar	Estándar				
	Cerradura manual estándar		Estándar	Estándar	Estándar	Estándar	Plana	Redondeada	Estándar
	Cerradura manual de capuchón verde	Estándar		Estándar	Estándar				
	Cierre automático lateral			Estándar	Estándar	Estándar			

Tapas



Estándar



Plana



MSTS



Curva



Vertical de 2 partes
50/50

Bocas de recogida selectiva



Boca de tipo buzón
para papel,
periódicos, revistas



Embellecedor vidrio

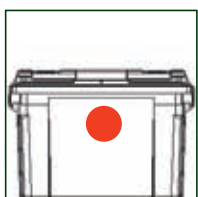


Sobretapa envases



RSU (Basuras
domésticas)

Cierres y cerraduras



Cierre automático



Cerradura automática
con llave individual



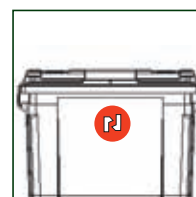
Cerradura automática
con llave triangular



Cerradura manual



Cerradura manual
Capuchón verde



Cierre automático
lateral

Citybac® de 4 ruedas

Opciones y accesorios

Volumen		400 L	500 L	660 L	770 L	1.000 L	1.100 L plano	1.100 L tapa curva	1.700 L
ACCESORIOS	Apertura de la tapa mediante pedal	Tapa Estándar		Tapa Estándar / MSTS	Tapa Estándar / MSTS	Tapa Estándar		Tapa Cúpula	Tapa Estándar
	Poste fijo con asas en la parte trasera de la cuba	Tapa Estándar	Tapa Estándar	Tapa Estándar / MSTS	Tapa Estándar / MSTS	Tapa Estándar	Tapa Estándar / MSTS		Tapa Estándar
	Poste fijo hormigonado o empotrado		Tapa Estándar	Tapa Estándar / MSTS	Tapa Estándar / MSTS		Tapa Estándar / MSTS		
	Paso de horquilla			Cuba CEN C / CEN A	Cuba CEN C / CEN A	Cuba CEN C / CEN A			Cuba CEN C
	Refuerzo de collarín			Cuba CEN C / CEN A	Cuba CEN C / CEN A	Cuba CEN C / CEN A			Cuba CEN C
	Parachoques			Cuba CEN C / CEN A	Cuba CEN C / CEN A				
	Refuerzo de fondo		Cuba CEN C	Cuba CEN C / CEN A	Cuba CEN C / CEN A	Cuba CEN C / CEN A	Cuba CEN C / CEN A	Cuba CEN A	Cuba CEN C
	Timón de enganche reforzado	∅ 160		Cuba CEN C	Cuba CEN C / CEN A	Cuba CEN C / CEN A			
∅ 200			Cuba CEN C	Cuba CEN C / CEN A	Cuba CEN C / CEN A	Cuba CEN C / CEN A	Cuba CEN C / CEN A	Cuba CEN A	Cuba CEN C
PROTECCIÓN DE LA MATERIA	Reforzada anti-UV	•	•	•	•	•	•	•	•
	Reciclado hasta un 50%	•	•	•	•	•	•	•	•
	100% Green Made	•	•	•	•	•		•	
INSONORIZACIÓN	Topes, brazos de distribución, ruedas insonorizadas		•	•	•				
	Amortiguación de la tapadera mediante cilindro de gas								•
PERSONALIZACIÓN	Autoadhesivos	•	•	•	•	•	•	•	•
	Clip com			Tapa Estándar	Tapa Estándar				
	Foto-inyección	Tapa Estándar	Tapa Estándar	Tapa Estándar	Tapa Estándar				
	Grabado	Tapa Estándar		Tapa Estándar	Tapa Estándar				•
	Marcado en caliente	Tapa Estándar	Tapa Estándar	Tapa Estándar	Tapa Estándar	Tapa Estándar		Tapa Estándar	Tapa Estándar
TAPÓN DE VACIADO		•	•	•	•	•	•	•	•
IDENTIFICACIÓN - ID ELECTRÓNICA POR CHIP O ETIQUETA		•	•	•	•	•	•	•	•
ANTI-OLOR		•	•	•	•	•	•	•	•
COLLECT'OP				•	•	•			

Accesorios



Apertura de la tapa mediante pedal



Poste fijo con asa en la parte trasera de la cuba



Poste fijo hormigonado o empotrado (que se agarra a la cuba)



Paso de horquilla



Refuerzo de collarín



Parachoques



Refuerzo de fondo



Timón de enganche reforzado, 2 ruedas con freno + 2 ruedas libres con bloqueo direccional

Insonorización



Mediante tope en el cierre



Mediante amortiguación en la apertura y el cierre



Con ruedas insonorizadas



Amortiguación de la tapa mediante cilindro de gas

Vaciado



Tapón de vaciado

Personalización



Marcado por foto-inyección



Clip com



Autoadhesivo



Grabado

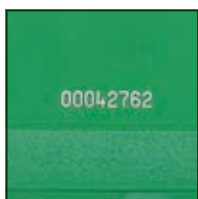


Marcado en caliente

Identificación

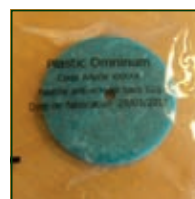


Chip electrónico



Número de tarificación específico

Anti-olor



Pastilla anti-olor
(El conjunto se encuentra fijado a la tapa)



Filtro anti-olor

Citybac® DASRI*

Garantice la seguridad y opte por la adaptabilidad



Conforme al decreto ADR

Conforme a la normativa europea relativa al transporte de materias peligrosas. No existe ninguna obligación de que estos contenedores deban someterse a un control cada 30 meses por parte de un organismo de control autorizado: si se mantienen en buen estado de presentación y de funcionamiento, su vida útil es ilimitada.

La eficacia con total seguridad

Gracias a sus dimensiones, estos equipos pueden instalarse directamente en los servicios hospitalarios. Éstos se adaptan a todas las cadenas de tratamiento de residuos. La cerradura de palanca se encuentra instalada en el exterior del contenedor para evitar que queden adheridos residuos en el interior al realizar el vaciado (opcional).

Altamente resistente

Inercia total frente a cualquier agresión química. Piezas metálicas de acero con tratamiento anticorrosión. Llantas de ruedas de goma.

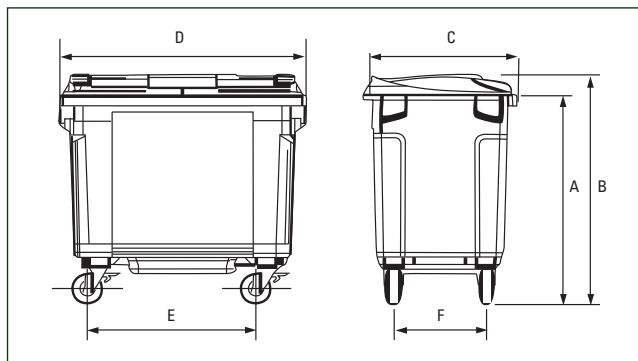
* Residuos de actividades sanitarias con riesgos infecciosos

360 L, 660 L, 770 L y 1.000 L



- Polietileno de alta densidad (PEHD), inyectado, reciclable.
- Conforme a la normativa europea relativa al transporte de materias peligrosas (decreto ADR) para los residuos de actividades sanitarias con riesgos infecciosos (mercancías de número ONU 3291).
- Producto que cuenta con la certificación GE.

Dimensiones



Volumen	360 L	660 L	770 L	1.000 L
A	1.010 mm	1.070 mm	1.215 mm	1.200 mm
B	1.095 mm	1.170 mm	1.320 mm	1.295 mm
C	850 mm	775 mm	775 mm	1.070 mm
D	620 mm	1.265 mm	1.265 mm	1.265 mm
E	580 mm	855 mm	855 mm	860 mm
F		470 mm	470 mm	740 mm
Diámetro de las ruedas	200 mm	160/200 mm	160/200 mm	200 mm
Masa bruta máxima admisible	145 kg	250 kg	300 kg	350 kg

Características

- Cuba CEN A y CEN C, sin tapón de vaciado
- Bloqueo de la tapa mediante cerradura manual en la cara delantera
- Marcado reglamentario en caliente inalterable:
 - Cuba, cara delantera: mención «Residuos de actividades sanitarias con riesgos infecciosos», y número de autorización ONU (UN 3291). Etiqueta Biohazard
 - Cuba, cara trasera: mención «Residuos de actividades sanitarias con riesgos infecciosos», y número de autorización ONU (UN 3291), y certificación de la oficina de control BVT, etiqueta Biohazard
 - Tapa: pictograma de prohibición de objetos cortantes o punzantes
- Ruedas de goma estándar



Mención reglamentaria en la cara delantera



Pictograma de prohibición de objetos cortantes o punzantes



Etiqueta Biohazard

Cerradura

Volumen	360 L	660 L	770 L	1.000 L
Cerradura de palanca		•	•	
Cierre especial/muesca corta		•	•	•
Cerradura manual de muesca reforzada	•			

Opciones

- Presión lateral
- Bloqueo mediante cerradura de palanca (de cada lado del contenedor)
- Ruedas que no dejan marcas para utilizar en suelos lisos (baldosas, linóleo...)
- Ruedas reforzadas para alcanzar una velocidad de tracción de hasta 12 km/h
- Etiqueta rígida, código de barras o chip RFID para la trazabilidad de los contenedores desde el punto de recogida hasta el centro de tratamiento
- Ejes extraíbles patentados por Plastic Omnium
- Timón de enganche reforzado no remachado en la cuba
- Parachoques: piezas metálicas adaptadas a todas las cintas transportadoras de los centros de tratamiento



Cerradura de palanca



Timón de enganche reforzado



Presión lateral

Colores

Tapa



Amarillo Cinc (JA)
RAL 1018

Cuba



Amarillo Cinc (JA)
RAL 1018



Gris Oscuro (GT)
RAL 7024

Atención: en Francia, el contenedor DASRI debe contar obligatoriamente con un 51% de superficie amarilla.



Fabricados en plantas de Plastic Omnium que cuentan con la certificación ISO 9001, ISO 14001 y OSHAS 18001



Citybac® DID*

Transporte sus residuos con total seguridad

Conforme al decreto ADR

De tipo Gran Recipiente para Mercancías a Granel (GRG – código de embalaje 11H2). Conforme a la normativa europea relativa al transporte de materias peligrosas (decreto ADR) para los residuos industriales peligrosos. Un organismo acreditado debe controlar obligatoriamente el contenedor cada 30 meses.

La seguridad ante todo

Una cerradura garantizada incluso en caso de manipulación incorrecta y de transporte. La cerradura de bisagra se encuentra instalada en el exterior del contenedor para evitar que queden adheridos residuos en el interior del contenedor al realizar el vaciado. El diseño de la cuba, sin asperezas, facilita las operaciones de lavado.

Un contenedor multi-prensiones

Instalación de pasos de horquilla recomendada para realizar el vaciado en los centros específicos DID (residuos industriales peligrosos). Pueden adaptarse otros dispositivos de vaciado: ejes para palanca, presión lateral.

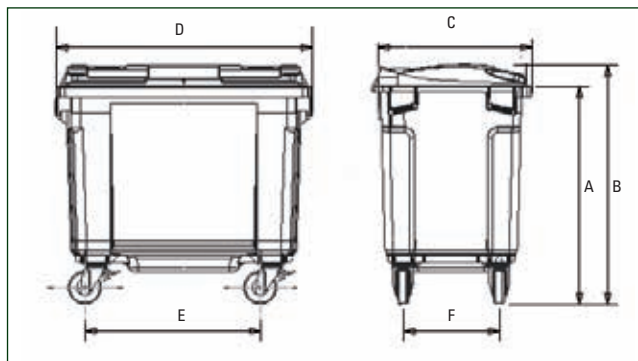
* Residuos industriales peligrosos

- Polietileno de alta densidad (PEHD), inyectado, reciclable.

660 L



Dimensiones



Volumen	660 L
A	1.070 mm
B	1.170 mm
C	775 mm
D	1.265 mm
E	855 mm
F	470 mm
Diámetro de las ruedas	160 mm
Carga útil	270 kg

Características

- Cada usuario es responsable de identificar en la cuba el tipo de residuos que contiene el contenedor, conforme a la normativa
- Cuba CEN C y CEN A, estanca y sin tapón de vaciado
- Autorizada para transportar materias peligrosas sólidas, para los grupos de embalajes dos y tres, y en función de la masa total
- Cerradura manual en la cara delantera
- Marcado reglamentario en caliente en la cuba:
 - Número de certificación de la oficina de control BVT (solo en el de 660 litros)
 - Mención que debe añadir el usuario: tipo de residuos que contiene
- Ruedas de goma estándar



Marcado de la numeración reglamentaria

Opciones

- Paso de horquilla (recomendado)
- Presión lateral
- Otros dispositivos de vaciado posibles sobre pedido
- Ruedas reforzadas para alcanzar velocidades de tracción de hasta 12 km/h
- Timón de enganche reforzado, no remachado en la cuba para garantizar la estanqueidad del contenedor
- Fundas plásticas interiores para mantener la limpieza del contenedor
- Etiqueta rígida, código de barras o chip RFID para la trazabilidad de los contenedores desde el punto de recogida hasta el centro de tratamiento



Paso de horquilla



Presión lateral



Timón de enganche

Colores

Tapa



Rojo Palé (RN)
RAL 3020

Cuba



Rojo Palé (RN)
RAL 3020



Gris Oscuro (GT)
RAL 7011

Rojo recomendado (otros colores disponibles bajo pedido mínimo).



Fabricado en plantas de Plastic Omnium que cuentan con la certificación ISO 9001, ISO 14001 y OSHAS 18001



Contenedor Retro

Un contenedor adaptado a la recogida para el almacenamiento de sus basuras domésticas



Resistente

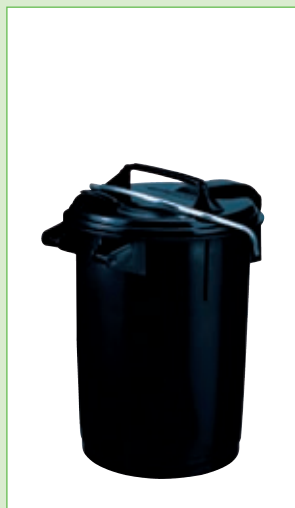
En PEHD, absorbe los golpes. Resiste muy bien los productos químicos habituales y los cambios bruscos de temperatura.

Una ergonomía que facilita su uso

Prensiones previstas para la elevación en los vehículos de recogida. Tapa hermética articulada dotada de un asa. Formas redondeadas y superficies lisas para una limpieza fácil. Asas moldeadas con la cuba para una mejor sujeción.

- Polietileno de alta densidad (PEHD) estabilizado contra la degradación de los rayos ultravioleta

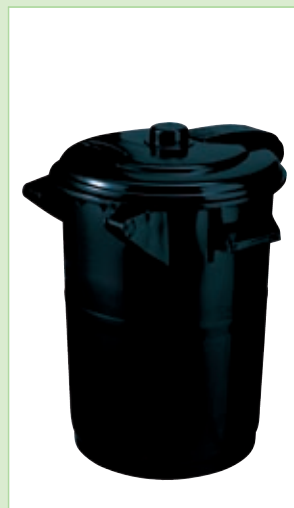
35 L CON ASA METÁLICA



50 L CON ASA METÁLICA



70 L

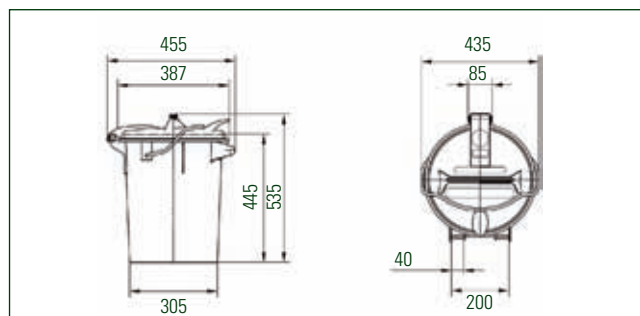


110 L

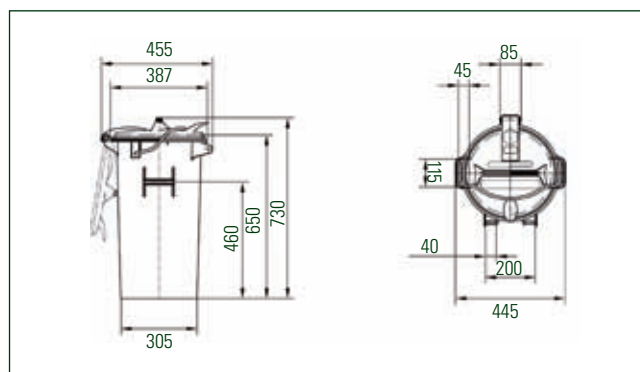


Dimensiones

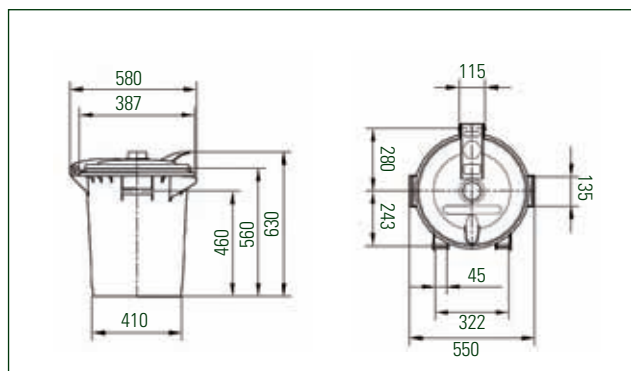
35 L



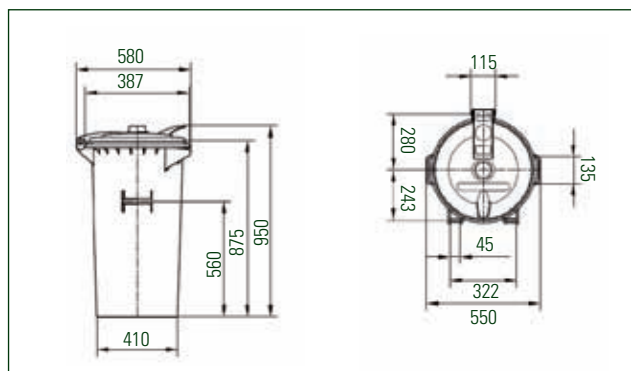
50 L



70 L



110 L



Volumen	35 L	50 L	70L	110 L
Altura	535 mm	730 mm	630 mm	950 mm
Anchura	455 mm	455 mm	580 mm	580 mm
Peso total	2,4 kg	3,1 kg	4,2 kg	6,2 kg

Colores



Gris Antracita (AT)
RAL 7016



Verde Reseda (VD)
RAL 6011

Otros colores disponibles bajo pedido mínimo.

Vaciado y mantenimiento

Recogida mediante equipos de elevación.

Dos asas laterales.

Asas moldeadas en la cuba.

Instalación

Se entrega montado.

Fabricado en plantas de Plastic Omnium
que cuentan con la certificación ISO 9001,
ISO 14001 y OSHAS 18001*



* En vigor a partir del 2º trimestre de 2012

Modulobac®

Almacene fácilmente sus basuras domésticas



Se integra perfectamente en la cocina

Tapa hermética que limita la propagación de los olores.

Formato compacto para ocupar poco espacio. Los modelos de 35 y 50 L están diseñados para transportarse durante la recogida dentro de un Citybac® de ruedas de 90, 120, 140 o 180 L (para el de 35 L) y de 260 L (para el de 50 L).

De fácil mantenimiento

Ergonómico y ligero.

Con formas redondeadas, superficies lisas, sin asperezas, que no retienen los residuos, y muy fáciles de lavar.

Asa metálica para facilitar la manipulación (opcional).

35 L TAPA PLANA

- Polietileno

10 L
con asa



25 L
con collarín



35 L
Tapa plana



OTROS MODELOS

- Polietileno de alta densidad lineal (PEHD)

35 L
Tapa abombada



45 L
con ruedas



50 L



RUEDAS Y ASAS



El modelo de 45 L está dotado de ruedas y de un asa ergonómica de sujeción

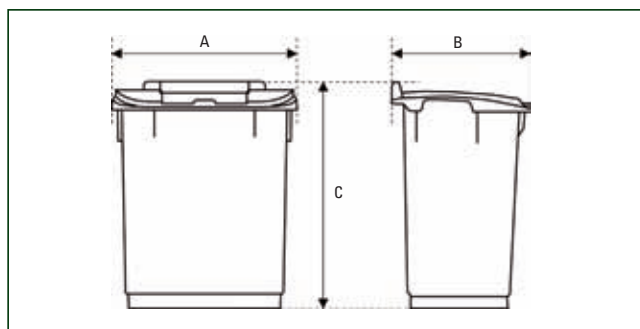
COLLARÍN CENA



Los modelos de 25 L y 45 L están dotados de un collarín CENA que permite:
- recoger el Modulobac en un equipo elevador y reducir así la dureza del trabajo
- la implantación de la tasa incitativa gracias al alojamiento del chip.

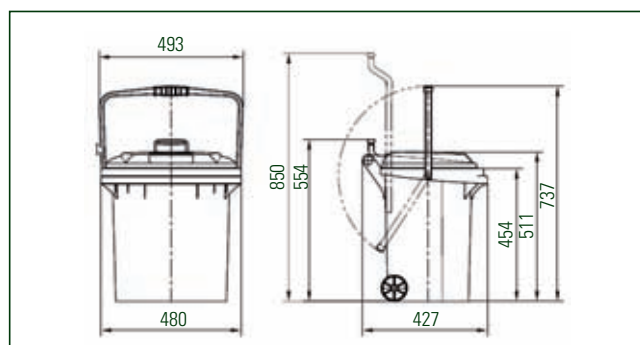
Dimensiones

10 L, 25 L, 35 L y 50 L



Volumen	10 L	25 L	35 L	50 L
Anchura (A)	210 mm	260 mm	425 mm	580 mm
Profundidad (B)	290 mm	413 mm	305 mm	295 mm
Altura (C)	290 mm	451 mm	495 mm	480 mm
Peso	780 gr	1,8 kg	2,2 kg	2,7 kg

45 L



Volumen	45 L
Anchura	490 mm
Profundidad	420 mm
Altura	850 mm

Montaje

Se entrega con la tapa sin montar en la cuba.



* En vigor a partir del 2º trimestre de 2012 para las versiones de 25 L y de 45 L

Opciones

Volumen	10 L	25 L	35 L	45 L	50 L
Asa	en estándar	en estándar	tapa abombada	en estándar	•
Bloqueo de seguridad infantil		•	tapa plana/abombada		•
Alojamiento de chip		en estándar		en estándar	

Colores

10 L

Cuerpo



Tapa



25 L

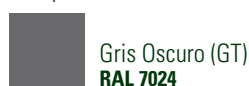


45 L



35 L y 50 L

Cuerpo



Tapa



Otros colores disponibles bajo pedido mínimo.

Versiones de 10 L, 25 L, 35 L y 45 L fabricadas en plantas de Plastic Omnium que cuentan con la certificación ISO 9001, ISO 14001 y OSHAS 18001*





PLASTIC OMNIUM





Limpieza urbana

Las condiciones de vida que les ofrece a sus ciudadanos y a los visitantes de paso son el reflejo de su acción municipal a favor de la calidad de vida y del medio ambiente.

Gracias a sus 40 años de experiencia al servicio de las comunidades locales, Plastic Omnium le ofrece una de las gamas de mobiliario urbano de limpieza **más diversificadas del mercado para gestionar eficazmente la limpieza de su comunidad.**

El casco urbano, las zonas peatonales, los barrios residenciales, los transportes públicos, etc. la ciudad y su riqueza de paisajes necesitan unos equipamientos adaptados.

Nuestras diferentes gamas de productos le permiten encontrar la solución que, **con su estética y sus funcionalidades, mejor responde a sus exigencias y necesidades, al tiempo que revaloriza su ciudad.**

LIMPIEZA
URBANA

APORTACIÓN
VOLUNTARIA

RESIDUOS VERDES





Solar'ium



Pocketmax



Cibeles



Atrium



Prima Línea



Tradition



Force



Classic



Elegant



Doggy



Boxy



Street Chariot

Solar'ium®

Estética y ahorro

NUEVO

Una solución económica

Puede compactar hasta 5 veces su capacidad, gracias a la energía solar. Permite reducir los costes de recogida (disminución de la frecuencia) y, por tanto, las emisiones de gases de efecto invernadero.

Su eficacia ya se ha demostrado tanto en Europa como en Estados Unidos.

Funcional

Gestión autónoma del nivel de llenado, visible mediante LEDs luminosos.

Facilidad de acceso al contenedor mediante una puerta cuya altura es igual a la de éste. Higiénico gracias a la desaparición de los desbordamientos.

Posibilidad de enviar información por GPRS para gestionar las recogidas.

Estética y solidez

Panel solar protegido mediante una capa de policarbonato extra-resistente. Acero galvanizado: robusto, estable, anti-corrosión. Posibilidad de instalar opcionalmente un panel publicitario en los laterales.

- Volumen: 120 L
- Cumple la normativa RoHS (equipos eléctricos y electrónicos)
- Chapas de acero galvanizado para la construcción interna y externa
- Paneles laterales de plástico de alta resistencia (golpes y arañazos)
- Acabado exterior: pintura en polvo de poliéster TGIC resistente a las agresiones exteriores y a la corrosión
- Cesta: única y estanca, se fabrica en PELLD (polietileno de baja densidad)

SOLAR'IUM COMPACTADOR



SOLAR'IUM RECOGIDA SELECTIVA

(Botellas y latas / Papel y botellas / latas y papel)



Vaciado y mantenimiento



Apertura de la puerta y retirada de la cesta por la cara delantera

Dimensiones

Volumen	120 L ACERO compactador	1 compactador + 1 unidad de reciclaje	1 compactador + 2 unidades de reciclaje
Altura	1.281 mm	1.281 mm	1.281 mm
Anchura	672 mm	1.273 mm	1.872 mm
Profundidad	658 mm	658 mm	658 mm
Peso	136 kg	213,2 kg	281,2 kg
Recogida	Trampilla de introducción: 152 x 432 mm Altura del asa: 1.056 mm	Bocas para botellas / latas: Ø 12,7 cm Boca para papel: 4,4 cm x 30,5 cm Boca mixto: Ø 12,7 cm (botellas y latas) 4,4 cm x 25,4 cm	Boca para botellas / latas: Ø 12,7 cm Boca para papel: 4,4 cm x 30,5 cm
Capacidad de la cesta	120 L	189,3 L (48,3 cm x 48,3 cm x 86,4 cm)	189,3 L (48,3 cm x 48,3 cm x 86,4 cm)

Instalación fotovoltaica

Células de silicio policristalino

Potencia nominal: 30 W

Sistema de absorción de los golpes

Panel fotovoltaico protegido por una burbuja de policarbonato

Batería de 12 V anti-fugas, no necesita mantenimiento

Carga mantenida por modulador de anchura de impulsión

Unidad autónoma e inalámbrica, no precisa ninguna conexión exterior

Instalación transportable, no necesita ninguna instalación específica

Características de compactación

- Fuerza de compactación: 570 kg máx
- Tiempo de ciclo: 41 segundos
(uso posible durante el ciclo - sin bloqueo)
- Motor: motorreductor 1/6-HP DC
- Voltaje del sistema: 12V DC
- Accionamiento por cadena ANSI Nº 40 (no hidráulica)
- El procesador, totalmente automatizado, controla el nivel de residuos, el nivel de llenado y el estado de la máquina
- El indicador de estado de LED de 3 colores indica el nivel de residuos, el estado de la máquina y los errores

Seguridad

- Aprobado CE
- Trampilla de acceso totalmente bloqueada que protege a los usuarios y al personal de servicio
- Puerta delantera bloqueada
- Acceso para mantenimiento bloqueado
- Trampilla de introducción que impide acceder al sistema de compactación
- Sistema de baja tensión

Opciones

- Paneles publicitarios laterales
Dimensiones máximas: 457 mm x 762 mm.
- Conexión eléctrica



Panel publicitario



Conexión eléctrica

Colores



Negro
RAL 9011

Otros colores disponibles para pedidos superiores a 100 piezas.



Fabricada en una planta que cuenta con la certificación ISO 9001



Pocketmax®

NUEVO

La elegancia de una papelerera de calle,
la ventaja de un contenedor enterrado



Reconquista del espacio urbano

Esta papelerera enterrada, que ocupa una superficie reducida, ofrece un máximo espacio de almacenamiento de residuos urbanos.

Reducción de los costes de recogida

El importante volumen de almacenamiento de residuos permite reducir la frecuencia de recogida y, por tanto, ahorrar en gastos de gestión.

Vaciado fácil

El principio de vaciado por aspiración ofrece la ventaja de una recogida rápida, silenciosa, ocupando poco espacio urbano.

650 L y 1.000 L



- Borne de introducción de residuos en chapa de acero galvanizada pintada
- Contenedor de chapa de acero galvanizada
- Trampilla de vaciado y boca de aspiración en inox
- Extinguidor de cigarrillos en la tapadera del borne



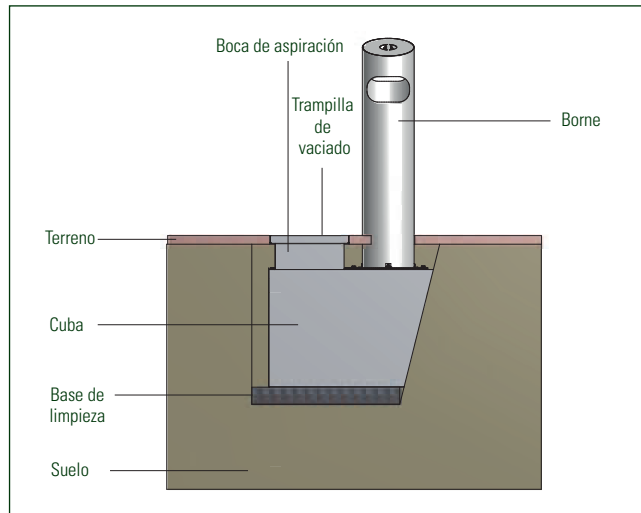
Vaciado y mantenimiento



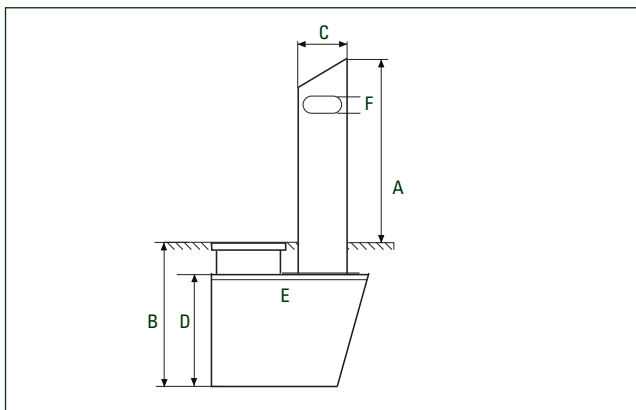
Apertura/cierre de la trampa de vaciado con llave.

Aspiración por la boca de vaciado mediante un tubo de 20 a 25 cm de diámetro. Posibilidad de utilizar una barredora

Funcionamiento



Dimensiones



Volumen	650 L	1.000 L
Altura de la parte emergente (A)	1.156 mm	1.156 mm
Altura de la parte enterrada (B)	900 mm	1.290 mm
Diámetro del borne (C)	304 mm	304 mm
Profundidad de la cuba (D)	700 mm	1.090 mm
Sección de la cuba (E)	1.000 x 1.000 mm	1.000 x 1.000 mm
Altura de la abertura de introducción de los residuos (F)	100 mm	100 mm

Opciones

- Borne de inox cepillado
- Cualquier otro color con cantidad mínima sobre pedido
- Ideograma en el borne



Ideograma

Colores



Gris metalizado
RAL 9007

Otros colores disponibles bajo pedido mínimo.



Fabricada en una planta que cuenta con la certificación ISO 9001



Cibeles®

Cuando elegancia rima con inteligencia...

Una instalación más fácil

Una gama creada por el Taller de Arquitectura RICARDO BOFILL & MARTA DE VILALLONGA. Una identidad fuerte, visible, que le permite integrarse armoniosamente en el paisaje urbano.

Funcional

Limita la penetración del agua de lluvia. La abertura está dimensionada para evitar que se depositen basuras domésticas. Las líneas de estilo ranuradas impiden la aplicación de grafitis.

Una inteligencia específica

Un chip RFID, que, combinado con un GPS permite:

- La geolocalización de los productos
- El seguimiento de las operaciones de mantenimiento
- El seguimiento de las operaciones de lavado



50 L

- Cuba, tapa y soporte: de polietileno inyectado de alta densidad (PEHD) teñido en la masa
- Tratado contra los rayos ultravioleta

60 L & 80 L

- Puerta y cuerpo de fundición de aluminio reciclable, revestida de pintura de alta resistencia
- Cesta interior de polietileno de baja densidad (PELLD) rotomoldeado

120 L

- Cuerpo, puerta y cesta de polietileno de baja densidad (PELLD) rotomoldeado, teñido en la masa
- Tratado contra los rayos ultravioleta

50 L PEHD



60 L ALUMINIO



80 L ALUMINIO



120 L PELLD



Vaciado y mantenimiento



50 L PEHD Desbloqueo y extracción frontal de la cesta. Asa de agarre superior para facilitar el vaciado.

60 L & 80 L aluminio, 120 L PELLD Desbloqueo y apertura de la puerta con llave triangular. Vaciado de la cesta facilitado por las dos asas.

Dimensiones

Volumen	50 L	60 L	80 L	120 L
Altura	880 mm	1.040 mm	1.040 mm	1.200 mm
Longitud	330 mm	206,5 mm	320 mm	420 mm
Anchura	420 mm	500 mm	500 mm	500 mm
Peso de la cesta	2,6 kg	3,5 kg	3,6 kg	3,8 kg
Peso total	5,6 kg	34,4 kg	36,1 kg	24,3 kg

Opciones

Volumen	50 L	60 L	80 L	120 L
Personalización mediante grabado	•	•	•	•
Personalización mediante marcado en caliente	•			
Cenicero	Estándar	•	•	Estándar
Distribuidor de bolsas caninas	•			
Chip	•	•	•	•
Poste para cimentar con o sin cobertura de color	•			
Pletina de anclaje				•

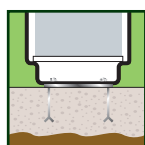
Instalación

50 L

Sobre cualquier soporte vertical: pared, poste de señalización, poste, etc.

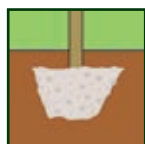
Poste para cimentar (opcional)

Pueden instalarse dos papeleras en punto doble (50 l únicamente)



60 L, 80 L y 120 L

Fijación al suelo con anclajes (opcional)



50 L

Poste para cimentar (opcional)

Colores



Verde Caqui (KI)
RAL 7022



Azul Madrid (MB)
RAL 5013



Gris Madrid (GD)
RAL 7043



Verde Inglés (VF)
Pantone 5535 C

Otros colores disponibles bajo pedido mínimo.



Versiones de 50 L y 120 L fabricadas en plantas que cuentan con la certificación ISO 9001, ISO 14001 y OSHAS 18001



Atrium®

Un toque de diseño contemporáneo...



Contemporánea

Diseñada por JEAN-FRANÇOIS DINGJIAN y ELOI CHAFAÏ del estudio NORMAL STUDIO. Un mobiliario con estilo que se integra perfectamente en la estética de su ciudad. 3 modelos, de acero de 70 L y de PEHD de 50 L y 70 L.

Ideal para la separación selectiva

Sombreros de color que identifican los distintos tipos de residuos a depositar: azul, verde, amarillo. Aperturas: de 2 a 4 en función del modelo, que facilitan el depósito de residuos y la separación selectiva.

Funcional

La forma redondeada y alargada de la tapa dificulta la entrada de agua de lluvia. Dotada de un extinguidor de cigarrillos o de un cenicero con depósito (opcional). Anti-adherente: sus formas y materiales previenen la realización de grafitis o la colocación de carteles (50 y 70 L metal).

50 L

- Cuba, sombrero y soporte: de polietileno inyectado de alta densidad (PEHD) coloreado en masa

50 L y 70 L

- Cestillo, sombrero y puerta en acero tratado contra la corrosión, revestido con pintura de alta resistencia
- Cestillos resistentes al fuego. Cestillo de 70 l en polietileno de baja densidad (PELLD) rotomoldeado (opcional)

50 L PEHD



50 L ACERO



70 L ACERO



Vaciado y mantenimiento



50 L PEHD y Acero: extracción frontal del cestillo y reinstalación mediante enganche simple

70 L: apertura de la puerta y retirada del cestillo por la cara delantera

Dimensiones

Volumen	50 L PEHD	50 L ACERO	70 L ACERO
Altura	917 mm	900 mm	1.080 mm
Anchura	390 mm	385 mm	455 mm
Peso de la cesta	2,55 kg	4,9 kg	6,4 kg
Peso total	7,8 kg	22,2 kg	30 kg

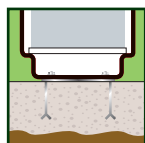
Instalación

50 L PEHD y metal

Sobre cualquier soporte vertical: pared, poste de señalización, poste, etc.

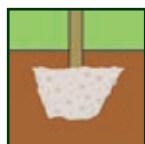
Poste para cimentar (opcional)

Pueden instalarse dos papeleras en punto doble (50 l únicamente)



70 L

Pletina de anclaje



50 L

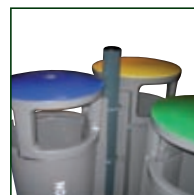
Poste para cimentar (opcional)

Opciones

- Cestillo de 70 l de polietileno de baja densidad (PELLD) rotomoldeado
- Sombrero de color «Separación selectiva» (50 l PEHD)
- Sombrero metálico (50 l PEHD)
- Personalización cliente cuba / sombrero:
 - Marcado en caliente (50 l PEHD)
 - Adhesivo (todos los modelos)
- Extinguidor de cigarrillos (50 l PEHD)
- Cenicero con depósito integrado (50 l PEHD)



Sombrero metálico



Sombreros de colores

Colores

Papelera completa (estructura, cuba, sombrero)



Verde Inglés (VF)
Pantone 5535 C



Marrón Siena (MS)
Pantone Black C



Gris Madrid (GD)
RAL 7043



Negro (NR)
RAL9011



Azul Madrid (MB)
RAL 5013

Otros colores disponibles bajo pedido mínimo.

Sombrero «Separación selectiva» (opcional)



Azul (BN)
RAL 5023



Amarillo Cinc (JA)
RAL 1018



Verde Gazón (VH)
RAL H3



Versión de 50 L PEHD fabricada en plantas de Plastic Omnium que cuentan con la certificación ISO 9001, ISO 14001 y OSHAS 18001



Prima Línea®

La limpieza ha encontrado su estilo

Amplia gama

3 modelos, en PEHD, aluminio y PELLD, de 50 L, 80 L y 120 L.

El estilo Prima Línea® para todo el mobiliario urbano de su ciudad: papeleras y columnas de recogida selectiva.

Estética intemporal

Gama de papeleras creada por MARTA DE VILALLONGA (Taller de Arquitectura de RICARDO BOFILL).

Utilización de materiales nobles como el acero y el aluminio.

Funcional

La forma redondeada y alargada de la tapa dificulta la entrada de agua de lluvia.

Permiten el depósito de residuos desde todos los lados.

Extinguidor de colillas, cenicero con depósito.

50 L

- Cuba, tapa y soporte: de polietileno inyectado de alta densidad (PEHD) coloreado en masa
- Tratado contra los rayos ultravioleta

50 L

Papelera en PEHD



80 L

- Puerta y cuerpo de fundición de aluminio reciclable, revestido de pintura de alta resistencia
- Cesta interior de acero galvanizado en caliente

80 L

Borne de aluminio, cesta de acero



120 L

- Cuerpo, puerta y cesta interior de polietileno de baja densidad (PELLD) rotomoldeado, coloreado en masa
- Tratado contra los rayos ultravioleta
- Cesta interior rotomoldeada

120 L

Borne en PELLD, rotomoldeado



Vaciado y mantenimiento



Apertura mediante llave triangular estándar y asa de agarre exterior para todos los modelos.

50 L: retirada frontal de la cuba y reinstalación mediante enganche simple.

80 L y 120 L: apertura de la puerta mediante llave triangular y retirada de la papelerera por la cara delantera.

Dimensiones

Volumen	50 L	80 L	120 L
Altura	840 mm	1.020 mm	1.160 mm
Anchura	350 mm	480 mm	530 mm
Peso	6 kg	55 kg	20 kg

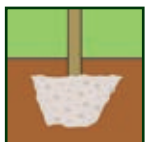
Opciones

- Personalización del cliente
 - Adhesivo en cuerpo (modelo PE 50 L)
 - Marcado en caliente (modelo PE 50 L)
 - Grabado (modelos de aluminio de 80 L y PE de 50 L y 120 L)
- Poste
- Cenicero con depósito (50 L únicamente)

Instalación

50 L

Sobre cualquier soporte vertical: pared, poste de señalización, poste, etc.



Poste para cimentar (opcional)

Poste para cimentar con funda de color (opción)

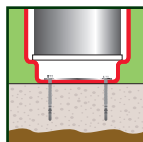
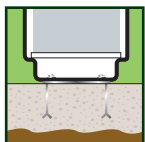
Pueden instalarse dos papeleras en punto doble (50 L únicamente)

80 L y 120 L

Pletina con cimentación

120 L

Pletina para atornillar (opcional)



Grabado

Colores



Verde Caqui (KI)
RAL 7022



Azul Madrid (MB)
RAL 5013



Gris Madrid (GD)
RAL 7043



Verde Inglés (VF)
Pantone 5535 C

Otros colores disponibles bajo pedido mínimo.



Versiones de 50 L y 120 L fabricadas en plantas de Plastic Omnium que cuentan con la certificación ISO 9001, ISO 14001 y OSHAS 18001



Tradition®

Un borne elegante para lugares emblemáticos



Ideal para zonas ilustres

Volumen: 80 L.

Su forma octogonal hace que se adapte especialmente a las zonas emblemáticas y lugares históricos de las ciudades.

Robusto y duradero

Materiales con una larguísima vida útil: la fundición y el acero galvanizado en caliente.

Nobleza de las líneas y sobriedad

Íntegramente realizado en fundición.

Un diseño que se armoniza perfectamente con el alumbrado, las farolas, etc.



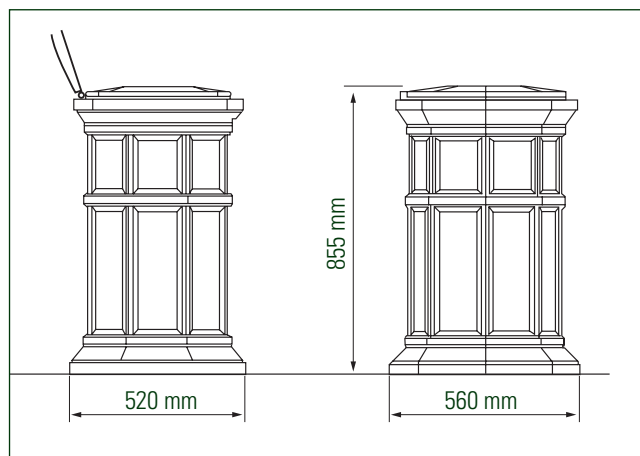
- Borne de fundición de acero recubierto con una pintura de poliéster ultra-resistente cocida en horno
- Cesta interior de acero galvanizado o de polietileno de baja densidad (PELLD) rotomoldeado

Vaciado y mantenimiento



Apertura mediante llave triangular estándar.
Sistema de bloqueo automático.
Cesta interior con asas para evitar cualquier contacto con los residuos.

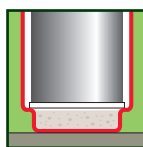
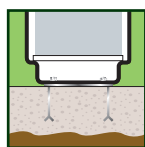
Dimensiones



Peso: 90 kg

Instalación

Anclada al suelo Sobre suelo (sin anclaje)



Opciones

- Colores no estándar bajo pedido mínimo
- Personalización mediante grabado, con el escudo de la ciudad
- Cesta de 80 l de materia plástica PELLD
- Obturador



Grabado



Cesta PELLD

Colores



Verde Sapin (VI)
RAL 6009



Marrón (MA)
RAL 8017

Otros colores disponibles bajo pedido mínimo.

Fabricada en una planta que cuenta con la certificación ISO 9001



Force[®]

La resistencia a toda prueba



Segura

Asa de sujeción en el cuerpo para evitar cualquier contacto con los residuos. Despiece con un número limitado de piezas, formas redondeadas, etc. La forma de la tapa limita el acceso a los residuos.

Especial para zonas públicas

Ideal para el interior de edificios, lugares públicos (colegios, estaciones, pabellones, etc.), o las zonas urbanas periféricas.

Resistente al fuego y a las agresiones externas

Fabricada en poliéster reforzado con fibra de vidrio estabilizado contra los rayos UV, material ligero y robusto, altamente resistente al fuego. Cuerpo estriado especialmente estudiado para prevenir los grafitis y los actos vandálicos.

- Poliéster reforzado de fibra de vidrio estabilizado contra los UV
- Acero galvanizado en caliente

FORCE 1 - 50 L



FORCE 2 - 50 L



Resistencia al fuego



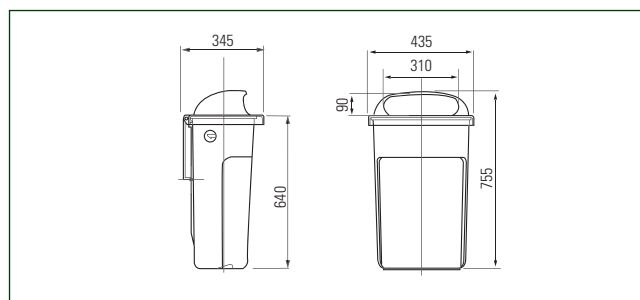
Vaciado y mantenimiento



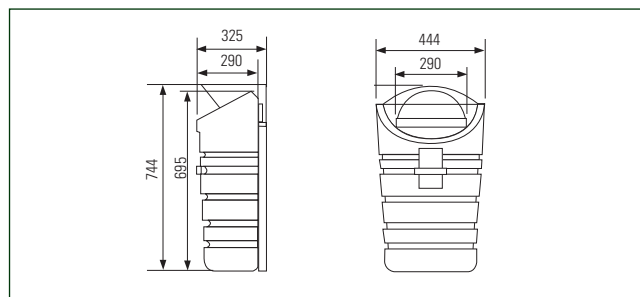
Desbloqueo mediante llave triangular estándar. Volteo automático de la cesta hacia delante. Asa de agarre en la cesta Force 2. Superficies interiores lisas.

Dimensiones

FORCE 1 - 50 L



FORCE 2 - 50 L



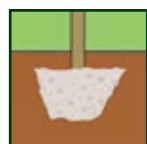
Volumen	FORCE 1 - 50 L	FORCE 2 - 50 L
Altura	755 mm	744 mm
Longitud	345 mm	325 mm
Anchura	435 mm	444 mm

Instalación

Force 1 se entrega montada o desmontada

Force 2 se entrega montada

Instalación en cualquier soporte vertical: pared, poste de señalización, poste, etc.



Poste para cimentar (opcional)

Poste para cimentar con funda de color (opción)

Pueden instalarse dos papeleras en un punto doble

Opciones

- Personalización del cliente con un adhesivo
- Poste para cimentar con funda de color
- Poste para cimentar

Colores

Force 1

Tapa

 Verde Noche (VN)
RAL 6012

 Naranja Puro (OP)
RAL 2004

Force 2

Tapa

 Azul Gris (BR)
RAL 5008

 Verde Inglés (VF)
Pantone 5535 C

 Violeta Burdeos (WL)
RAL 4004

 Marrón Ocre (ME)
RAL 8001

 Amarillo Fuego (JE)
RAL 1017

 Amarillo (JD)
RAL 2000

Cuba

 Verde Noche (VN)
RAL 6012

 Gris Claro (GC)
RAL 7035

Cuba

 Gris Polvo (GJ)
RAL 7037

 Verde Noche (VN)
RAL 6012

 Gris Piedra (GP)
RAL 7038

Otros colores disponibles bajo pedido mínimo.

Classic[®]

La limpieza urbana con total sencillez



Resistente

Construcción muy robusta.
Absorbe los golpes, resiste a los productos químicos habituales y a los cambios bruscos de temperatura.

Práctica

Vaciado rápido de la cesta: se abre girando simplemente la llave triangular estándar y retirándola por la cara delantera.
Extinguidor de cigarrillos.

Económica

Diseño sobrio y muy funcional.
Optimizada para el transporte.

Cuba, tapa y soporte: de polietileno inyectado de alta densidad (PEHD) coloreado en masa.

50 L



con soporte metálico



con soporte de plástico



Vaciado y mantenimiento

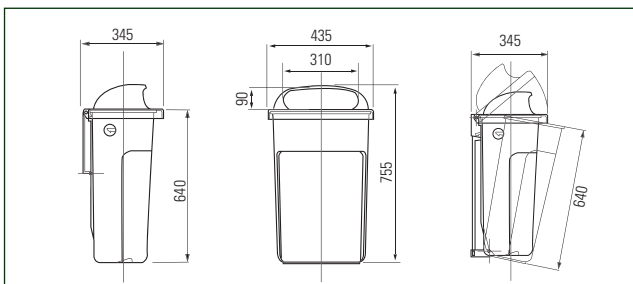


Desbloqueo mediante llave triangular estándar.

Volteo automático de la cesta hacia adelante.

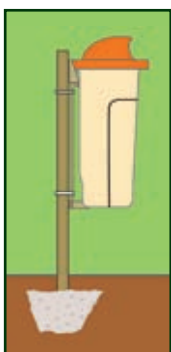
Asa de agarre en la cesta. Superficies interiores lisas.

Dimensiones



Volumen	FORCE 1 - 50 L
Altura	755 mm
Longitud	345 mm
Anchura	435 mm
Peso de la cesta	3,5 kg
Peso total	6 kg

Instalación



Se entrega montada o desmontada

Instalación en cualquier soporte vertical, pared, poste de señalización, columna, etc.

Poste para cimentar (opcional)

Poste para cimentar con funda de color (opción)

Pueden instalarse dos papeleras en un punto doble

Los accesorios necesarios para el montaje vienen incluidos con el poste

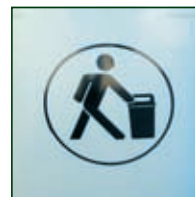


Opciones

- Personalización en el cuerpo mediante adhesivo o marcado en caliente
- Poste para cimentar (opcional)
- Extinguidor de cigarrillos



Etiqueta autoadhesiva



Marcado en caliente



Extinguidor de cigarrillos

Colores

Tapa



Naranja (OR)
Pantone 165 C



Verde Alicante (VJ)
RAL F-9/S2

Cuba



Gris Piedra (GP)
RAL 7038



Verde Alicante (VJ)
RAL F-9/S2

Otros colores disponibles bajo pedido mínimo.

Fabricada en plantas de Plastic Omnium que cuentan con la certificación ISO 9001, ISO 14001 y OSHAS 18001



Elegant®

¡Una selecta gama de papeleras!



Óptima

Superficies lisas para un vaciado y un mantenimiento sencillos. Resistente a los actos vandálicos, a los golpes, a los rayos ultravioleta y a los cambios bruscos de temperatura.

Transparente

Opción de cuerpo transparente para una mayor visibilidad y seguridad. Ideal para la separación selectiva con sus 4 colores transparentes: azul, amarillo, verde, transparente.

Multifunción

4 modelos: 50 L, 100 L, 110 L y 200 L. Amplia selección de opciones y versiones. Multi-emplazamiento: grandes avenidas, centros comerciales, paradas y estaciones de transportes públicos, viviendas, parques, etc.

50 L

- Cuerpo: de polietileno inyectado de alta densidad (PEHD) coloreado en masa
- Tapa y soporte de polipropileno
- Tratados contra los rayos ultravioleta
- Cesta transparente de polietileno tereftalato (PET)

100 L, 110 L y 200 L

- Puerta, cuerpo y tapa de polietileno de baja densidad (PELLD) rotomoldeado, coloreado en masa
- Tratado contra los rayos ultravioleta, cesta de polietileno de baja densidad (PELLD) rotomoldeado, coloreado en masa o de metal

50 L

Cuerpo de PEHD



Cuerpo transparente de PET



100 L

Cesta de PELLD



110 L

Cesta metálica



200 L

Cesta de PELLD



2 cestas metálicas



1 Citybac 120 L
(debe encargarse por separado)



Vaciado y mantenimiento



Apertura mediante llave triangular estándar y agarre exterior de la cesta/cuerpo para todos los modelos.

50 L: extracción frontal del cuerpo y reinstalación mediante enganche simple.

100 L y 110 L: apertura de la tapa y retirada de la cesta por la parte superior.

200 L: apertura de la puerta y retirada de la cesta por la cara delantera.

Dimensiones

Volumen	50 L	100 L	110 L	200 L
Altura	845 mm	910 mm	1.100 mm	1.275 mm
Longitud	390 mm	420 mm	420 mm	590 mm
Anchura	460 mm	420 mm	420 mm	590 mm

Opciones

- Personalización del cliente en el cuerpo o tapa mediante adhesivo o marcado en caliente (50 l únicamente)
- Colores no estándar bajo pedido mínimo
- Poste para cimentar
- Sombrero pila (100 l)
- Pletina para anclar o atornillar
- Bocas de recogida selectiva (para utilizar en el modelo de 200 l con dos cestas metálicas):
 - Latas y papel
 - Vidrio

Instalación

50 L

Sobre cualquier soporte vertical: pared, poste de señalización, poste, etc.

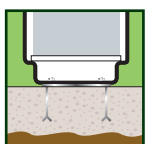
Poste para cimentar

Poste para cimentar con funda de color (opción)

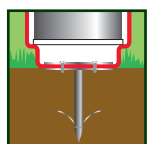
Pueden instalarse dos papeleras en un punto doble (50 l únicamente)

100 L, 110 L y 200 L

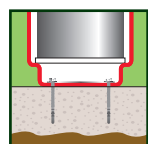
Pletina para cimentar



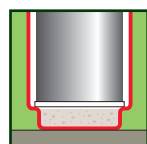
Pletina para anclar



Pletina para atornillar



Sobre suelo (sin anclaje)



Pletina para anclar o atornillar (opcional)

Sobre suelo sin anclaje (incompatible en versión con contenedor interior)

Colores

50 L

Bastidor

 Azul Marino (BF)
RAL 5004

 Rojo Burdeos (RB)
Pantone 1817 C

 Verde Sapin (VI)
RAL 6009

Cuerpo (modelo PEHD)

 Gris Oscuro (GT)
RAL 7011

Cuerpo (modelo PET)

 Azul Transparente (TE)

 Amarillo Transparente (TJ)

 Verde Transparente (TH)

 Incoloro (TS)

100 L / 110 L / 200 L

Tapa

 Azul Ultramar (BV)
Pantone 5395 C

 Rojo Granate (RG)
Pantone 195 C

 Verde Inglés (VF)
Pantone 5535 C

 Marrón Siena (MS)
Pantone Black 2C

Cuerpo

 Gris Oscuro (GT)
RAL 7011

 Marrón Siena (MS)
Pantone Black 2C

Para los modelos de 110 L y de 200 L, solo la puerta dispone de la gama de colores de las tapas.

Otros colores disponibles bajo pedido mínimo.

Fabricada en plantas de Plastic Omnium que cuentan con la certificación ISO 9001, ISO 14001 y OSHAS 18001



Doggy[®]

La solución para la recogida de los desechos caninos



Un mantenimiento fácil

Cesta retráctil. Superficies internas y externas lisas y ángulos redondeados para facilitar la limpieza.

Bolsas higiénicas especiales con cordones de cierre que evitan que el personal de recogida entre en contacto con los desechos.

Funcional

Ideal para las zonas peatonales, aceras estrechas y jardines públicos.

Formas suaves y redondeadas.

Colores resistentes a la agresión de los rayos ultravioleta. Eliminación de olores mediante un cartucho anti-olor.

Diseñada para evitar cualquier molestia

La trampilla de introducción no permite ningún contacto con los desechos.

Su robustez evita los riesgos de vandalismo.

Materia inerte a cualquier agresión química, antigolpes.

- Cuba y tapa de PELLD: (polietileno de baja densidad), rotomoldeado, resistente a los golpes y a los rayos ultravioleta.

35 L



50 L



Vaciado y mantenimiento



La cesta se abre cómodamente mediante una llave triangular estándar y se vuelve a cerrar mediante enganche.



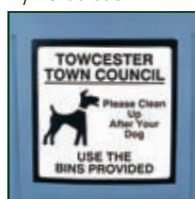
La bolsa de vaciado oculta el contenido de la cesta y evita el contacto con los residuos.

Dimensiones

Volumen	35 L	50 L
Altura	600 mm	700 mm
Longitud	320 mm	460 mm
Anchura	350 mm	460 mm

Opciones

- Personalización en el cuerpo con un adhesivo
- Kit de mantenimiento compuesto por 8 cartuchos anti-olor y 10 bolsas



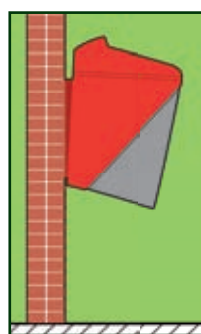
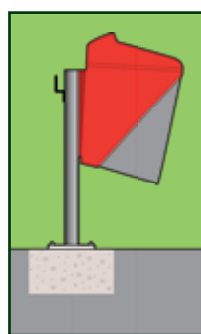
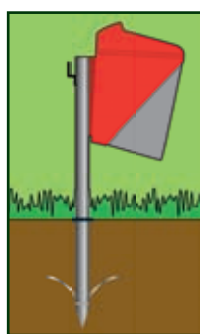
Etiqueta autoadhesiva Kit de mantenimiento

Instalación

Poste para suelo blando

Poste para suelo duro

Fijación a la pared



Para fijarla a un suelo blando, se necesita la herramienta adecuada, que se encarga como una pieza de recambio.

Colores

Tapa



Rojo Signal (RP)
RAL 3020

Cuerpo



Gris Oscuro (GT)
RAL 7011

Otros colores disponibles bajo pedido mínimo.

Boxy®

Sensibilice a los más jóvenes en la recogida de latas



Sensibilización para los más pequeños

Especialmente destinada a los colegios, centros de ocio, establecimientos de comida rápida, parques, centros comerciales...

Abertura al alcance de los niños.

Diseño original, atractivo y divertido que fomenta la separación instintiva de residuos.

Una comunicación eficaz

Formas redondeadas y lisas.

Amplio espacio disponible para la personalización.

Resistente

Estabilizado contra la degradación de los rayos ultravioleta.

Resiste a los golpes.

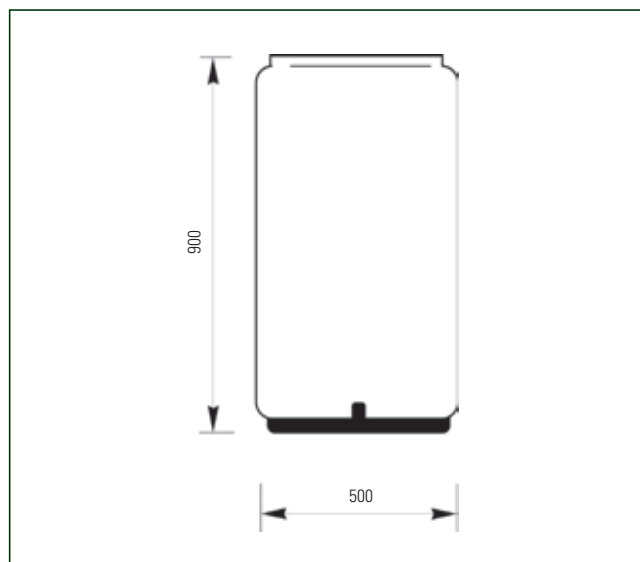
Soporte interior de acero zincado para fijar una bolsa de plástico.

175 L



- Armazón metálico
- Sistema de fijación de una bolsa de plástico
- Cierre

Dimensiones



Volumen	175 L
Anchura	Ø 500 mm
Altura	900 mm

Instalación

Sobre suelo sin anclaje o fijación al suelo

Cuatro orificios de fijación previstos en la base (opcional)



Vaciado y mantenimiento

- Apertura mediante llave estándar triangular
- Cierre mediante enganche simple
- La carcasa ligera se levanta fácilmente para liberar la bolsa de plástico
- Cambio de la bolsa de plástico más fácil mediante un sistema de fijación periférico

Opciones

- Personalización sobre pedido
- Kit de fijación
- Imán de control para diferenciar las latas de acero de las latas de aluminio

Colores



Azul
Pantone 293 C



Verde
RAL 3974 GN

Street Chariot®

Al servicio de la limpieza urbana



Facilita el trabajo de los operarios de limpieza

Varios compartimentos para facilitar la colocación de las herramientas de trabajo y su transporte.

La puerta delantera permite instalar dos contenedores de 90 L.

Una mejor ergonomía para una mayor practicidad

Muy ligero y muy manejable.

Las paredes lisas facilitan la limpieza.

La imagen de su comunidad se revalorizará

Paredes ciegas para obtener un producto moderno y estético.

Personalización sobre pedido.

MODELO ESTÁNDAR

- 2 Citybacs® sin ruedas de 90 L
- 1 Modulobac® de 35 L sin asa
- Etiqueta ideograma blanco

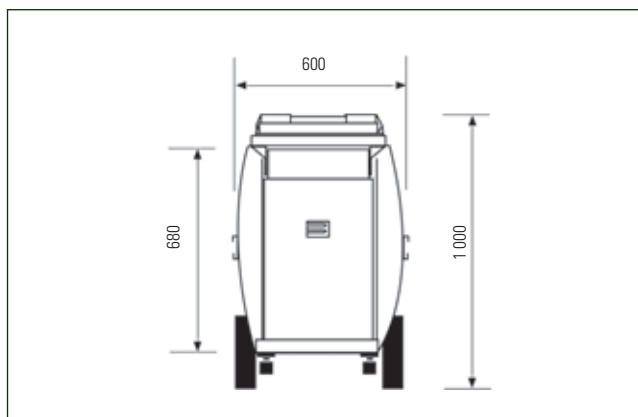
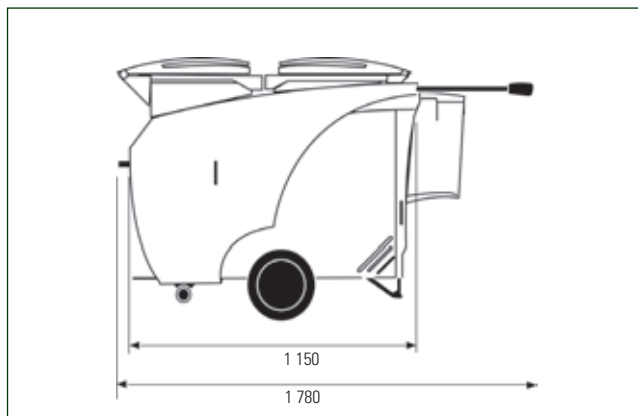
- Paneles y puerta de PELLD (polietileno de baja densidad), reciclable y reciclado, rotomoldeado, resistente a los golpes y a los rayos ultravioleta
- Accesorios metálicos de acero galvanizado en caliente



Vaciado y mantenimiento

- Cómoda instalación y retirada de los dos contenedores por la puerta delantera del carrito.
- Instalación y retirada del Modulobac® en la parte trasera.

Dimensiones



Volumen	Modelo estándar
Altura	1.000 mm
Anchura	600 mm
Longitud del carrito	1.150 mm
Longitud con asas	1.780 mm



Opciones

Zonas de personalización sobre pedido.

Colores



Carrito y tapa de los contenedores



Rojo Signal (RP)
RAL 3020



Azul Ultramar (BV)
Pantone 5395 C



Verde Manzana (TP)



Verde Inglés (VF)
Pantone 5535 C

Cuerpo de los contenedores y Modulobacs®



Gris Oscuro (GT)
RAL 7011



PLASTIC OMNIUM





Aportación voluntaria

Plastic Omnium ofrece un conjunto de soluciones que cubren **todas las configuraciones de recogida** en puntos de aportación voluntaria, tanto la recogida de residuos reciclables como de basuras domésticas, residuos comerciales, de empresas, etc.

Para seguir armonizando aun más los equipamientos con el paisaje y complementarlos con accesorios de la vida diaria de las ciudades, Plastic Omnium cuenta con un **equipo de diseñadores** y trabaja en estrecha colaboración con estudios de arquitectura urbana para desarrollar modelos adaptados a todos los entornos: urbano, rural, etc.

Ofrecemos una gama **altamente cualitativa**. Antes de llegar al mercado, cada uno de nuestros productos pasa por numerosos tests de calidad en nuestro laboratorio de pruebas, en unas condiciones drásticas de uso que van más allá de las normas exigidas para este tipo de material.



Soluciones en superficie



Contenedores de gran volumen



Columnas

Soluciones soterradas



Contenedores semienterrados



Contenedores soterrados

Contenedor para pilas



Toxy

Contenedores de gran volumen

¡Cuando nada cambia, eso lo cambia todo!



Si no desea cambiar el modo de recogida de puerta a puerta, descubra la gama **Citybac® de gran volumen.**

Los Citybacs®, realizados en plástico inyectado, son altamente resistentes a los golpes y permiten una recogida rápida y mono-operador a partir de 1.700 litros.

- Resistencia a los rayos ultravioleta estándar (países de clima templado)
- Resistencia a los rayos ultravioleta reforzada (países de clima cálido)
- Utilización de un porcentaje de material reciclado en los cuerpos de 2.200 L y 3.200 L

1.700 L



2.400 L



2.200 L

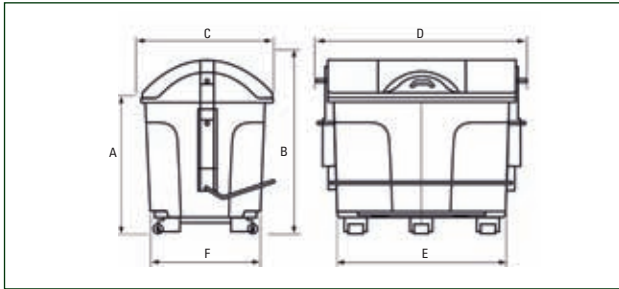


3.200 L



1.700 L & 2.400 L

Dimensiones



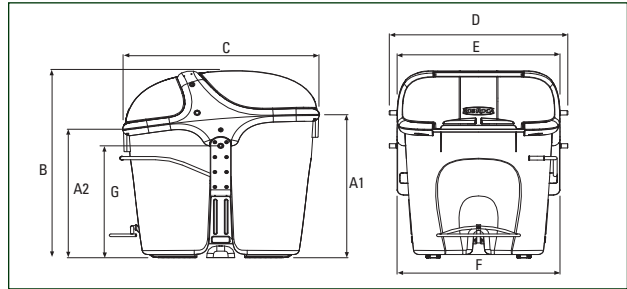
Volumen	1.700 L	2.400 L
A	1.280 mm	1.245 mm
B	1.430 mm	1.665 mm
C	1.160 mm	1.310 mm
D	1.660 mm	1.880 mm
E	1.650 mm	1.650 mm
F	785 mm	1.110 mm
Peso en vacío	90 kg	133 kg
Carga útil	680 kg	960 kg

Colores

Cuerpo	Tapa
Gris (GT) RAL 7012	Verde Musgo (VM) RAL 6055
	Amarillo Cinc (JA) RAL 1018
	Azul Seguridad (DE) RAL 5005

2.200 L & 3.200 L

Dimensiones



Volumen	2.200 L	3.200 L
A1	1.340 mm	1.340 mm
A2	1.200 mm	1.200 mm
B	1.755 mm	1.755 mm
C	1.520 mm	1.520 mm
D	1.380 mm	1.880 mm
E	1.260 mm	1.760 mm
F	1.260 mm	1.760 mm
G	1.050 mm	1.050 mm
Peso en vacío	120 kg	150 kg
Carga útil	880 kg	1.280 kg

Colores

Cuerpo	Tapa
Gris RAL 7037	Azul RAL 5005
	Amarillo RAL 1003
	Marrón RAL 8024
	Verde RAL 6011
	Gris RAL 7038



Versiónes de 2.200 L y 3.200 L fabricadas en plantas que cuentan con la certificación ISO 9001 y ISO 14001



Contenedores de gran volumen

Cuerpo y opciones de cuerpo

Volumen		1.700 L	2.200 L	2.400 L	3.200 L
CUERPO CEN C		•			
PRENSIONES	Doble ventral	•			
	Lateral por eje (DIN)	•			
	Mono-operador	•	•	•	•
	Túnel	•			
RODILLOS		•	•	•	•

Prensiones



Doble ventral



Lateral por eje (DIN)



Mono-operador



Túnel

Tapa y opciones de tapa

Volumen		1.700 L	2.200 L	2.400 L	3.200 L
TIPO DE TAPA	Plana	•			
	Bilateral			•	
	Vertical de 2 partes 50/50	•			
	Asimétrica		•		•
BOCAS DE RECOGIDA SELECTIVA	RSU	•	•	•	•
	Vidrio	•	•	•	•
	Papel	•	•	•	•
	Envases	•	•	•	•
CIERRE AUTOMÁTICO		•	•	•	•

Tapas



Plana



Bilateral

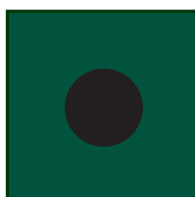


Vertical de 2 partes



Asimétrica

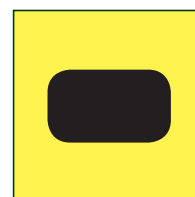
Bocas de recogida selectiva



Vidrio



Papel



Envases

Opciones

Volumen		1.700 L	2.400 L	2.200 L	3.200 L
APERTURA	Pedal frontal	•	•	•	•
	Asa lateral			•	•
TAPÓN DE VACIADO		•	•		
INSONORIZACIÓN DE LA TAPA MEDIANTE AMORTIGUADOR A GAS		•	•	•	•
ADHESIVO REFLECTANTE		•	•	•	•
IDENTIFICACIÓN	Numeración específica	•			
	Chip electrónico o etiqueta	Chip o etiqueta	Etiqueta solo		
PERSONALIZACIÓN	Adhesivo	•	•	•	•
	Grabado	•			
	Marcado en caliente	•		•	•

Cualquier solicitud de opción deberá indicarse en un pedido especial. Contacte con su agente comercial.

Apertura



Pedal frontal



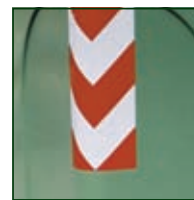
Asa lateral

Insonorización



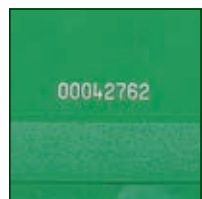
Amortiguación de la tapa mediante amortiguador a gas

Seguridad

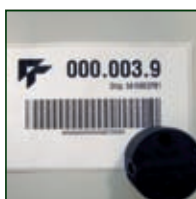


Adhesivo reflectante

Identificación

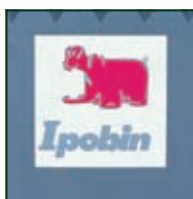


Numeración específica



Chip electrónico o etiqueta

Personalización



Autoadhesivo



Grabado



Marcado en caliente

De **Citybulle**[®], disponible en numerosas versiones, a **Hubl'O**[®], un auténtico mobiliario urbano de diseño, pasando por **Movea**[®] cuya ergonomía y movilidad responden a las necesidades específicas de establecimientos comerciales, nuestras gamas de columnas poseen unos diseños variados y numerosas funcionalidades para fomentar la separación selectiva.

La calidad Plastic Omnium

Un producto resistente

- La envoltura de las columnas Plastic Omnium es de polietileno rotomoldeado. Este material posee una excelente inercia química y una alta resistencia a los rayos ultravioleta y a los cambios bruscos de temperatura de - 20° C a + 40° C.
- La estructura de elevación/vaciado, extremadamente sólida, es de acero galvanizado en caliente.

Una experiencia reconocida

- Testadas en condiciones drásticas de uso, todas las columnas Plastic Omnium cumplen la norma europea en vigor EN 13071.
- Todos nuestros modelos están fabricados en una planta que cuenta con la certificación ISO 9001, ISO 14001 y OHSAS 18001.

Opciones

Oferta de personalización del cliente

- Señalización de separación selectiva
- Inserción del logo del cliente

Insonorización

Todos nuestros modelos de columnas pueden insonorizarse gracias a un método de acolchado. Esta opción permite reducir el volumen sonoro de la fracción de vidrio.

Trampilla para grandes productores

Abertura de dimensión superior para facilitar el vaciado de los residuos en mayor cantidad de los grandes productores, como comerciantes, restauradores...

Servicios asociados

- Además de la garantía contra defectos de fabricación, Plastic Omnium ofrece un contrato de reparación-mantenimiento para garantizar la perennidad de las columnas.
- Recogida de las columnas al final de su vida útil y reciclaje de la materia. **NUEVO**
- Dispositivo para luchar contra los malos olores. **NUEVO**

10 colores estándar

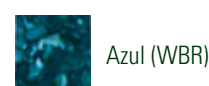
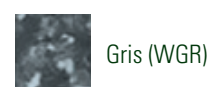
Los Clásicos

Realizados a base de materia virgen, son de color liso.



Los New Wave

Exclusivos de Plastic Omnium, poseen un aspecto moteado y están realizados a base de materia regenerada procedente de las recogidas selectivas de envases domésticos.



Otros colores disponibles bajo pedido mínimo.

Manual de uso y señalización de separación selectiva



Manual de uso



Señalización de separación selectiva

Fabricados en plantas de Plastic Omnium que cuentan con la certificación ISO 9001, ISO 14001 y OSHAS 18001



Columnas Aéreas

Todo para facilitar
la separación selectiva



Hubl'O

NUEVO

88

¡La separación selectiva, un juego de niños!



Citybulle

90

La separación selectiva en su máxima expresión



Prima Línea Select

92

La separación selectiva ha encontrado su estilo



Movea

94

¡Cuando la separación selectiva está al alcance de la mano!



Azteca

96

Cuando sencillez rima con solidez

Hubl'O®

¡La separación selectiva, un juego de niños!

Plastic Omnium lanza una nueva generación de columnas que responden a las expectativas de los usuarios y a las actuales tendencias de diseño. La gama Hubl'O® combina la optimización funcional y la solidez con un diseño moderno, divertido y humanizado. Este equipamiento valoriza la separación selectiva y juega con el buen humor y la complicitad.

Un diseño innovador que combina estética con sentido práctico

El diseño evoca espontáneamente un aspecto futurista y divertido para desarrollar un ambiente agradable en torno a la recogida de los residuos y a la separación selectiva. La forma ligeramente redondeada, el trabajo de las líneas y un aspecto granulado permiten romper cualquier impresión de excesiva corpulencia, incluidos los grandes modelos de hasta 4 m³.

Más fácil de utilizar

Los orificios múltiples, en posición elevada y baja en las 2 caras, permiten a la vez ahorrar tiempo y facilitar el acceso a todas las personas, incluidos niños, personas con movilidad reducida y ancianos. Una señalización de separación selectiva muy visible, sencilla y eficaz.



POenvdesignstudio

3 m³



4 m³



Bocas de recogida selectiva

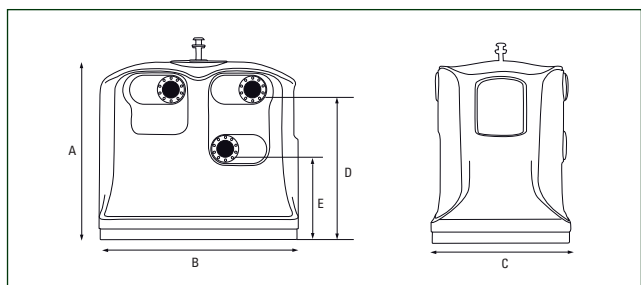


Papel

Vidrio

Envases

Dimensiones



Volumen	3 m ³	4 m ³
Altura (A)	1.920 mm	1.920 mm
Anchura (B)	1.640 mm	2.190 mm
Profundidad (C)	1.440 mm	1.440 mm
Altura parte baja del orificio / al suelo (D)	1.565 mm	1.565 mm
Altura parte baja del orificio PMR** / al suelo (E)	990 mm	990 mm

** Personas con Movilidad Reducida

Elevación / Vaciado

Volumen	Gancho simple, trampa simple		Doble gancho, doble trampa		Kinshofer, doble trampa	
	3m ³	4m ³	3m ³	4m ³	3m ³	4m ³
Papel	•	•	•	•	•	•
Vidrio	•	•	•	•	•	•
Envases	•	•	•	•	•	•

Opciones

- Insonorización (vidrio)
- Trampa para grandes productores
- Chip electrónico
- Personalización (sobre presupuesto)
 - Marcado con el logo del cliente (grabado, placa)
 - Color personalizado
 - Señalización de separación selectiva



Trampa para grandes productores



Grabado

Volumen	3 m ³			4 m ³		
	Gancho simple, trampa simple	Doble gancho, doble trampa	Kinshofer, doble trampa	Gancho simple, trampa simple	Doble gancho, doble trampa	Kinshofer, doble trampa
Peso en vacío	190 kg	160 kg	160 kg	230 kg	225 kg	225 kg
Carga útil	1.200 kg			1.600 kg		



Citybulle®

La separación selectiva en su máxima expresión



Para garantizar el éxito de sus ubicaciones de aportación voluntaria, sus equipamientos deben ser prácticos, atractivos y estar bien integrados en su entorno.

Las columnas Citybulle® responden a estas preocupaciones y le ofrecen una gama estética, sólida y variada. Volúmenes, colores, tipos de elevación y de vaciado así como numerosas opciones se encuentran disponibles para facilitar el uso por parte de los usuarios: bocas especiales para personas con movilidad reducida, insonorización para el vidrio, trampilla para grandes productores...

¡Citybulle® tiene respuesta para todo!

Funcional

Boca situada más abajo para facilitar el acceso a los niños y a las personas con movilidad reducida.

Variada

Disponible en 2 volúmenes y en versiones adaptadas a diversos flujos de recogida.

3 m³



4 m³



Opciones

- Bocas especiales para personas con movilidad reducida
- Insonorización (vidrio)
- Trampilla para grandes productores (vidrio, papel)
- Bandeja de recogida de líquidos (basuras domésticas)
- Cesta extraíble (aceites)
- Bloqueo automático de la visera (aceites)

Bocas de recogida selectiva



Papel



Vidrio



Envases



Residuos domésticos



Residuos verdes



Aceites

Elevación / Vaciado

Volumen	Gancho simple, trampa simple		Kinshofer, doble trampa		Doble gancho, doble trampa		Vaciado por aspiración	
	3m ³	4m ³	3m ³	4m ³	3m ³	4m ³	3m ³	4m ³
Papel	•	•	•	•	•	•		
Vidrio	•	•	•	•	•	•		
Envases	•	•	•	•	•	•		•
Residuos domésticos	•	•	•	•	•	•		
Residuos verdes	•	•						
Aceites							•	

Dimensiones

Volumen	3 m ³						4 m ³						
	Trampa simple		Doble trampa		Trampa simple			Doble trampa					
	Aceite	Papel	Vidrio	Papel	Vidrio	Papel	Vidrio	Envases	Papel	Vidrio	Envases		
Altura	1.600 mm												
Profundidad	1.400 mm												
Anchura	1.400 mm					2.000 mm							
Peso en vacío	215 kg	200 kg				250 kg							
Carga útil	-	1.200 kg				1.600 kg							
Orificio (mm)		115 x 350	Ø 150	115 x 350	Ø 150	115 x 350	Ø 150	Ø 150	320 x 230	115 x 350	Ø 150	Ø 150	320 x 230
Número de bocas total por columna**	-	2				4	4	2	1	4	2	4	1
Trampa para grandes productores			510 x 340		510 x 340		510 x 340				510 x 340		
Volumen útil bidón	0,8 m ³												

** Excepto orificio PMR

Prima Línea Select[®]

¡La separación selectiva ha encontrado su estilo!

Un mobiliario urbano adecuado y bien integrado es la clave del éxito de su política de separación selectiva. La gama Prima Línea Select[®], creada por MARTA DE VILALLONGA (Taller de Arquitectura de RICARDO BOFILL), combina la pureza de las líneas con la ergonomía y la robustez. Su diseño sobrio, intemporal y único le permite adaptarse a todas las configuraciones urbanas. Con Prima Línea Select[®], combine utilidad y estética.

Una gama completa y estética con contenedores aéreos y papeleras con el diseño Prima Línea Select[®]. 3 volúmenes para adaptarse a las frecuencias de recogida y a la configuración de su municipio.

Estética

Premiada con el Janus de la Industria por la calidad de su diseño. Armonización del mobiliario urbano a través de la gama completa Prima Línea Select[®] que incluye columnas y papeleras. Asegura una integración óptima en el paisaje urbano.

Eco-diseñada

Diseñada con el apoyo de la ADEME y en colaboración con el organismo especializado Ecobilan en un proceso de eco-diseño. Optimización de los recursos, utilización de la materia reciclada y reciclaje al final de la vida útil. Reducción del impacto del producto en el medio ambiente durante las fases de su ciclo de vida.



2 m³



3 m³



4 m³



Bocas de recogida selectiva



Papel



Vidrio



Envases

Opciones

- Personalización del cliente
- Insonorización (vidrio)
- Trampilla para grandes productores (vidrio, papel)
- Boca para personas con movilidad reducida

Elevación / Vaciado

Volumen	Gancho simple, trampilla simple			Doble gancho, doble trampilla			Kinshofer, doble trampilla		
	2m³	3m³	4m³	2m³	3m³	4m³	2m³	3m³	4m³
Papel	•	•	•		•	•		•	•
Vidrio	•	•	•	•	•	•	•	•	•
Envases		•	•		•	•		•	•

Dimensiones

Volumen	2 m³			3 m³			4 m³		
	Gancho simple, trampilla simple	Doble gancho, doble trampilla	Kinshofer, doble trampilla	Gancho simple, trampilla simple	Doble gancho, doble trampilla	Kinshofer, doble trampilla	Gancho simple, trampilla simple	Doble gancho, doble trampilla	Kinshofer, doble trampilla
Longitud total	1.450 mm			1.615 mm			2.150 mm		
Anchura total	1.483 mm	1.383 mm		1.650 mm	1.550 mm		1.650 mm	1.550 mm	
Altura total (incluyendo sistema de elevación)	2.080 mm	2.140 mm	1.980 mm	2.180 mm	2.240 mm	2.080 mm	2.180 mm	2.240 mm	2.080 mm
Altura de la envolvente	1.770 mm			1.870 mm			1.870 mm		
Altura parte baja de la boca de vidrio / al suelo	1.440 mm			1.535 mm			1.535 mm		
Altura parte baja de la boca de papel / al suelo	1.460 mm			1.555 mm			1.555 mm		
Peso de la columna en vacío (envolvente + estructura ligera)	168 kg	139 kg	141 kg	220 kg	170 kg	172 kg	277 kg	271 kg	267 kg
Carga útil	800 kg			1.200 kg			1.600 kg		



Movea®

¡Cuando la separación selectiva está al alcance de la mano!



Si desea aumentar la recogida de envases de bebidas (vidrio, botellines, botellas de plástico, etc.) entre los grandes productores (café, bares, restaurantes, discotecas, etc.), en determinados lugares públicos de su comunidad (centros escolares, deportivos, municipales, etc.) o contar con equipamientos de separación selectiva para sus eventos temporales (fiestas, exposiciones, etc.).

Si su objetivo es mejorar los resultados de separación selectiva fuera de los hogares sin tener que renunciar a su modo de recogida actual mediante puntos de aportación voluntaria, Movea® es la respuesta para aumentar la separación selectiva allí, donde y cuando una columna de aportación voluntaria clásica no se adapta: dimensiones adaptadas a un almacenamiento tanto interior como exterior, movilidad, ergonomía y seguridad tanto para los usuarios como para los operarios de recogida.

¡Con Movea®, la separación selectiva fuera de los hogares subirá como la espuma!

Lavable y reciclable

Materiales 100% lavables.

Forma que impide cualquier retención de residuos durante el vaciado.

Materiales 100% reciclables.

Móvil y ergonómico

Ruedas pivotantes con frenos y bloqueos direccionales.

Asas de sujeción integradas.

Dimensiones estudiadas para el paso por puertas y almacenamiento en lugares de pequeñas dimensiones.

Dimensiones

Volumen	Doble gancho, trampilla simple	Kinshofer, trampilla simple	Gancho simple, trampilla simple
Vaciado	trampilla simple	trampilla simple	trampilla simple
Elevación	doble gancho	Kinshofer	gancho simple
Volumen comercial	800 L		
Longitud máxima	1.150 mm	1.150 mm	1.150 mm
Anchura total	750 mm	750 mm	864 mm
Altura total (trampilla cerrada)	1.855 mm	1.841 mm	1.904 mm
Altura total (trampilla abierta)	2.270 mm	2.248 mm	2.371 mm
Altura parte baja del orificio / al suelo	1.465 mm		
Diámetro orificio de introducción	180 mm		
Posición centro de las asas / al suelo	1.063 mm		
Peso de la columna en vacío (versión básica)	76 kg		
Carga útil (densidad 0,3)	240 kg		

4 ruedas de 160 mm de diámetro con sistema de frenado y bloqueo direccional.

Prensiones



Gancho simple, trampilla simple

Doble gancho, trampilla simple

Kinshofer, trampilla simple

Advertencia

Versión Kinshofer:

Plastic Omnium desea llamar la atención sobre el hecho de que su columna Movea® está diseñada para una recogida en condiciones normales de uso como las que describe la sociedad que fabrica el sistema de elevación por pinza Kinshofer; en concreto, el recolector deberá asegurarse de que la pinza Kinshofer no entra en ningún momento en contacto con la cúpula de la envoltura. Plastic Omnium no se hace responsable de los incidentes que se produzcan con productos de su fabricación debidos a manipulaciones inapropiadas y que no cumplan las recomendaciones.

Opciones

- Personalización del cliente
- Señalización de separación selectiva
- Insonorización por sistema anti-caída (solo en prensiones de doble gancho y Kinshofer)

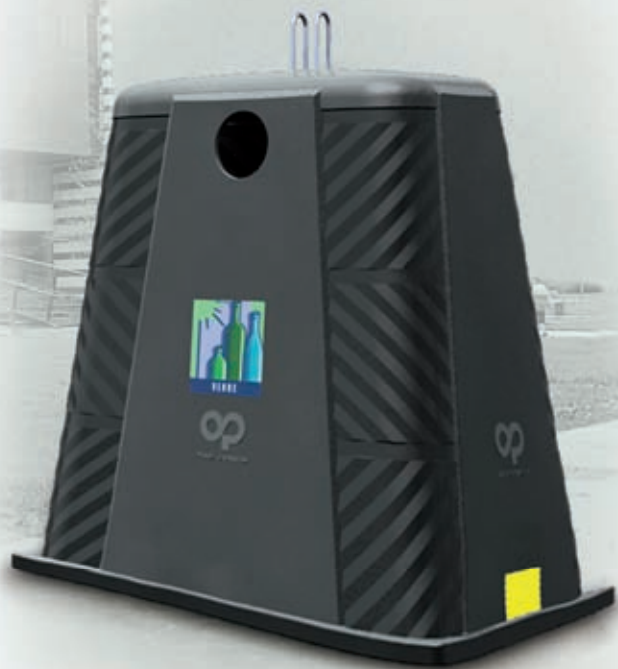


Personalización del cliente



Azteca®

Cuando sencillez rima con solidez



Si ha decidido implantar recogida selectiva.

Si debido al incremento de los costes de recogida, busca unos equipamientos eficaces, que no hagan saltar por los aires su presupuesto de recogida de residuos.

Azteca® aporta una respuesta adaptada a sus problemas. Sencilla y resistente, le permite cumplir con sus obligaciones en cuanto a recogida selectiva al menor coste y se adapta tanto al entorno urbano como rural.

¡Con Azteca®, la recogida selectiva se encuentra por fin al alcance de todos los bolsillos!

Optimizada

Cuerpo diseñado para optimizar el apilamiento en transporte terrestre y marítimo: ¡hasta 9 cuerpos en una sola pila!

Nivel de llenado óptimo.

Diferenciadora

Un diseño que conjuga estética y solidez, muy inspirada en antiguas civilizaciones cuyas construcciones han perdurado a lo largo de los siglos.

Una alternancia armoniosa de zonas nervadas y lisas que dejan amplias zonas de personalización.

Resistente

Zonas nervadas que constituyen un medio disuasorio para los grafitis y la colocación indiscriminada de carteles.

Armazón interno de acero galvanizado en caliente resistente a la corrosión.

Bocas de recogida selectiva



Papel



Vidrio

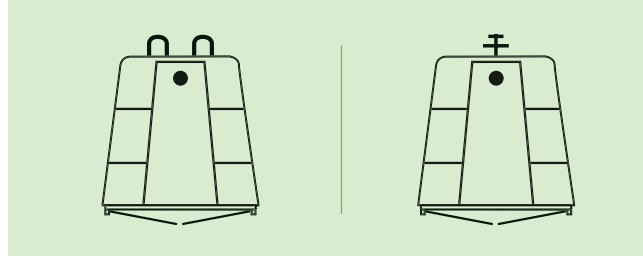


Envases

Dimensiones

Volumen	3 m ³
Volumen comercial	3 m ³
Longitud total	1.940 mm
Anchura total	1.310 mm
Altura total (incluyendo argollas)	2.080 mm
Altura de la carcasa	1.880 mm
Altura parte baja de la boca para papel / al suelo	1.520 mm
Altura parte baja de la boca para vidrio / al suelo	1.510 mm
Altura parte baja de la boca para envases / al suelo	1.420 mm
Peso en vacío	130 kg
Carga útil	1.200 kg
Dimensiones de la boca para papel	Rectangular 600 x 150 mm con faldilla de goma
Dimensiones de la boca para vidrio	180 mm
Dimensiones de la boca para Envases	Rectangular 400 x 150 mm con faldilla de goma

Elevación / Vaciado



Doble gancho, doble trampa

Kinshofer

Opciones

- Kit bocas: faldilla/embellecedor
- Bocas especiales para personas con movilidad reducida
- Bocas adicionales en las caras laterales
- Trampa para grandes productores
- Se entrega montada o desmontada

Señalización de separación selectiva multilingüe



inglés, francés, español, alemán bajo cada boca



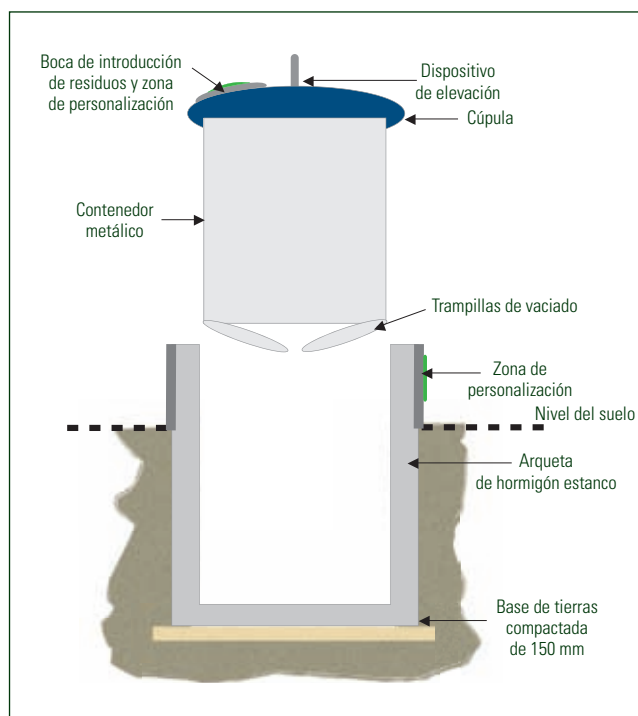
Una solución óptima con una inversión limitada.

Recogida racionalizada y rápida, gran capacidad de almacenamiento y múltiples revestimientos para adaptarse a su entorno. Los contenedores semienterrados constituyen soluciones económicas y seguras, perfectamente adaptadas tanto a los entornos urbanos como rurales.

Están especialmente recomendados para zonas comunes de comunidades de vecinos, urbanizaciones, zonas de descanso de autopistas, zonas costeras, turísticas, parques de ocio, zonas alejadas de montaña y en general aquellos lugares donde sea necesario una gran capacidad de recogida de residuos.

Estos contenedores, de amplia implantación, están especialmente adaptados a las zonas sometidas a condiciones extremas geográficas o climáticas: arena, montaña, nieve. Su coste optimizado los convierte en la solución ideal para zonas de nueva construcción y zonas rehabilitadas.

Funcionamiento



La calidad Plastic Omnium

- Fabricados en plantas que cuentan con la certificación ISO 9001
- Plastic Omnium cumple las normas europeas en vigor EN 13071 en materia de características generales, funcionalidades, resultados, higiene y seguridad.

Instalación

La instalación de los contenedores semienterrados debe realizarse utilizando el manual de instalación facilitado por Plastic Omnium.

Servicios asociados

En el marco de su oferta de servicios, Plastic Omnium ofrece soluciones de instalación, de reparación-mantenimiento y de lavado-desinfección para incrementar la vida útil de los contenedores semienterrados.

Fabricados en plantas que cuentan con la certificación ISO 9001



Contenedores semienterrados Semimax

La alternativa acertada
entre columnas aéreas
y contenedores enterrados



Semimax Classic

100

La solución fiable adaptada a todas las necesidades



Semimax Cube

NUEVO

102

Un diseño rompedor, moderno y divertido



Semimax Drum

NUEVO

104

Combinación de carácter y ergonomía

Semimax Classic®

La solución fiable adaptada a todas las circunstancias

Una solución robusta

Excelente resistencia a la corrosión con el paso del tiempo gracias al revestimiento de hormigón combinado con un contenedor de acero galvanizado en caliente. La cúpula de acero proporciona unas altas características resistentes.

Un uso totalmente seguro

El Semimax Classic® está equipado en su versión RSU con un doble tambor para evitar cualquier caída directa en el contenedor. Todas las fracciones y aberturas cumplen las prescripciones de la norma NF EN 13071-1. Este sistema dotado de una valla de seguridad permanente proporciona una protección total durante la recogida.

Una amplia selección de modelos

Volúmenes de 3 m³, 4 m³ o 5 m³. Puede realizarse una amplia combinación de revestimientos, colores, bocas de recogida selectiva y personalizaciones.



- Volúmenes: 3 m³, 4 m³, 5 m³. Los volúmenes de 3 y 4 m³ están recomendados para las fracciones de vidrio y papel
- Revestimiento de hormigón armado monobloc, estanco al agua e ininflamable de Clase M0
- Contenedor de chapas de acero galvanizadas en caliente, montadas con tornillos y tuercas
- Cúpula de chapa de acero galvanizado
- Todas las piezas que componen el contenedor son reciclables
- Revestimiento:

HORMIGÓN BRUTO O PINTADO



HORMIGÓN CON GRAVILLA



MADERA



Bocas de recogida selectiva



Boca con tapa (Papel)



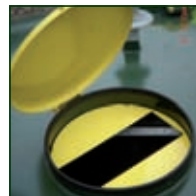
Boca con tapa (Vidrio)



Obturador (Vidrio)



Faldón (Vidrio)

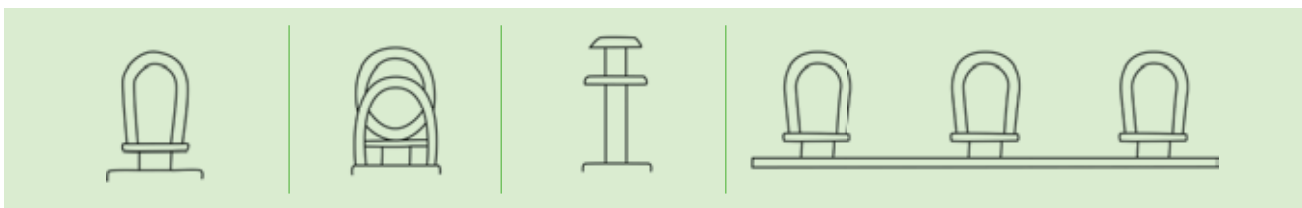


Boca con tapa (Envases)



Doble tambor (RSU) 3 tamaños: 60 L, 80 L, 120 L

Prensiones



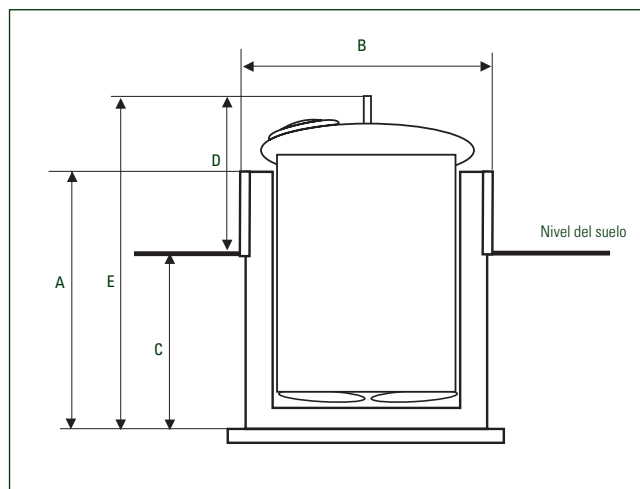
Gancho simple

Gancho doble

Kinshofer

Gancho triple

Dimensiones



Volumen	3 m ³	4 m ³	5 m ³
Altura del revestimiento de hormigón (A)	1.600 mm	2.050 mm	2.500 mm
Diámetro del revestimiento de hormigón (B)	2.000 mm	2.000 mm	2.000 mm
Altura de la parte enterrada (C)	750 mm	1.200 mm	1.650 mm
Altura de la parte emergida (D)	1.350 mm	1.350 mm	1.350 mm
Altura total (E)	2.100 mm	2.550 mm	3.000 mm
Peso de la arqueta de hormigón	2.900 kg	3.600 kg	4.200 kg
Peso del contenedor metálico	500 kg	530 kg	560 kg

Opciones

- Revestimiento anti-grafitis
- Trampilla para grandes productores
- Insonorización vidrio
- Control de acceso
- Personalización
 - Colores específicos de la cúpula (base RAL)
 - Marcado con el logo del cliente (placa)
 - Señalización de separación selectiva (placa)

Colores

Boca de introducción de residuos

- Inox PO (OM)
- Amarillo Cinc (JA) **RAL 1018** (Envases)
- Verde Tilo (CV) **RAL 6018** (Vidrio)
- Marrón Tierra (MU) **RAL 828** (Vidrio)
- Azul Holanda (HB) **RAL 5017** (Papel)

Cúpula

- Azul (DN) **RAL 5010**
- Verde Musgo (VM) **RAL 6005**
- Gris Pizarra (GG) **RAL 7015**

Otros colores disponibles bajo pedido mínimo.

Semimax Cube®

NUEVO

Un diseño que rompe con la oferta tradicional

CUBC
semimax



Una forma moderna y divertida

La forma cúbica y nada convencional, la asociación del hormigón en bruto y del brillo del poliéster... todos estos elementos confieren modernidad a la percepción visual del contenedor.

Su forma contemporánea facilita el acceso y permite una limpieza cómoda a su alrededor.

Una asociación de materiales eficaces

El poliéster es higiénico ya que resulta fácil de limpiar.

En combinación con el hormigón, el producto es resistente al fuego, a los grafitis y a la colocación indiscriminada de carteles.

Personalización

Para una integración armoniosa en su entorno, existen varias opciones de personalización.

POenvdesignstudio

- Volúmenes: 3 m³, 4 m³, 5 m³. Los volúmenes de 3 y 4 m³ están recomendados para las fracciones de vidrio y papel
- Revestimiento de hormigón armado monobloc, estanco al agua e ininflamable de Clase M0
- Contenedor de chapas de acero tratado contra la corrosión (galvanización)
- Cúpula de poliéster
- Revestimiento:

HORMIGÓN BRUTO O PINTADO



HORMIGÓN CON GRAVILLA



MADERA



Bocas de recogida selectiva



Boca para papel

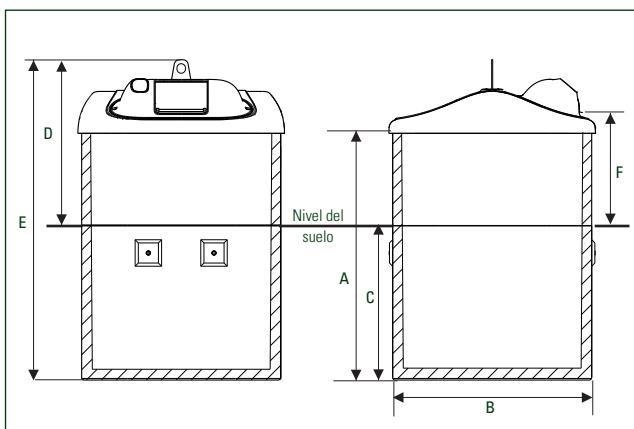


Boca para vidrio



Doble tambor RSU

Dimensiones



Volumen	3 m ³	4 m ³	5 m ³
Altura del revestimiento de hormigón (A)	2.350 mm		
Sección del revestimiento de hormigón (B)	1.880 mm x 1.880 mm		
Altura de la parte enterrada (C)	1.450 mm		
Altura de la parte emergida (D)	1.550 mm		
Altura total (E)	2.995 mm		
Altura de asa (F)	1.073 mm		
Peso del revestimiento de hormigón	4.100 kg		
Peso del contenedor	370 kg	410 kg	470 kg



Prensiones



Gancho simple, trampa simple

Gancho doble, doble trampa

Kinshofer doble trampa

Todas las prensiones se encuentran disponibles para todas las fracciones y todos los volúmenes.

Opciones

- Revestimiento anti-grafitis
- Insonorización vidrio
- Control de acceso
- Personalización
 - Selección de colores específicos (revestimiento de hormigón, cúpula, embellecedores)
 - Marcado con el logo del cliente (grabado, placa)
 - Señalización de separación selectiva



Control de acceso



Grabado sobre revestimiento

Colores

Embellecedor



Pantone 376 C



Pantone Process Cyan C



Pantone Yellow C



Pantone Orange 021 C

Cúpula



RAL 7039



RAL 7042

Semimax Drum®

NUEVO

¡La separación selectiva ha encontrado su estilo!

Un diseño único

Creado por JEAN-MICHEL WILMOTTE, famoso diseñador urbanista, el Semimax Drum® se ha desarrollado para integrarse perfectamente en el paisaje de acuerdo con las tendencias actuales de la arquitectura urbana.

Ergonómico

Un producto estudiado para optimizar el confort de utilización. El acceso a las bocas resulta más fácil para las personas con movilidad reducida, niños y ancianos. El asa y el nivel de carga de los residuos se han optimizado para limitar los esfuerzos durante el llenado.

Una gran resistencia a los actos vandálicos

El contenedor en conjunto resiste a las degradaciones más habituales que se realizan en el mobiliario urbano. Los materiales de poliéster y hormigón se han caracterizado por su gran resistencia al fuego, a los golpes y al envejecimiento. La colocación de carteles está limitada gracias a la superficie de hormigón en relieve granulada.



HORMIGÓN BRUTO O PINTADO



- Volúmenes: 3 m³, 4 m³, 5 m³
- Revestimiento de hormigón armado monobloc, estanco al agua e ininflamable de Clase M0
- Contenedor de chapas de acero galvanizadas en caliente montadas mediante remaches inox., tornillos y tuercas
- Cúpula de poliéster

Bocas de recogida selectiva



Vidrio

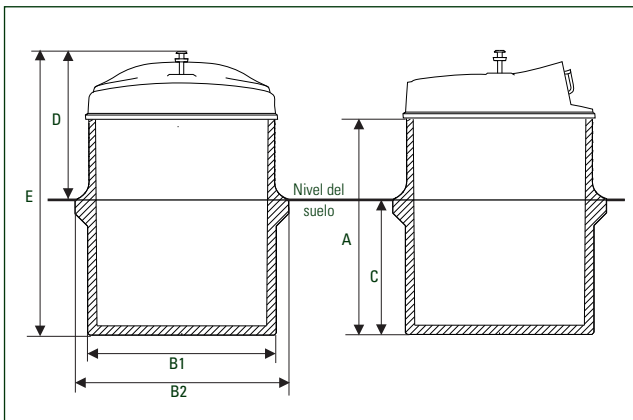


Envases



Tambor RSU

Dimensiones



Volumen	3 m ³	4 m ³	5 m ³
Altura del revestimiento de hormigón (A)		2.350 mm	
Sección del revestimiento de hormigón sin travesaño (B1)		2.300 mm	
Sección del revestimiento de hormigón con travesaño (B2)		2.000 mm	
Altura de la parte enterrada (C)		1.450 mm	
Altura de la parte emergida (D)		1.600 mm	
Altura total (E)		3.050 mm	
Peso del revestimiento de hormigón		4.200 kg	
Peso del contenedor metálico*	320 kg	450 kg	460 kg

* soporte metálico para las cubas más pequeñas 3 y 4 m³



Prensiones



Gancho simple,
trampilla simple

Gancho doble,
doble trampilla

Kinshofer
Doble trampilla

Todas las prensiones se encuentran disponibles para todas las fracciones y todos los volúmenes.

Opciones

- Revestimiento de hormigón para instalación en una plaza de aparcamiento
- Pintura anti-grafitis sobre hormigón y cúpula
- Trampilla para grandes productores integrada en el orificio estándar
- Insonorización vidrio
- Control de acceso
- Personalización
 - Selección de colores específicos (revestimiento de hormigón, cúpula)
 - Marcado con el logo del cliente (grabado, placa)
 - Señalización de separación selectiva



Grabado sobre revestimiento

Colores

Revestimiento de hormigón



RAL 7039

Cúpula



RAL 7039

Otros colores disponibles bajo pedido mínimo.

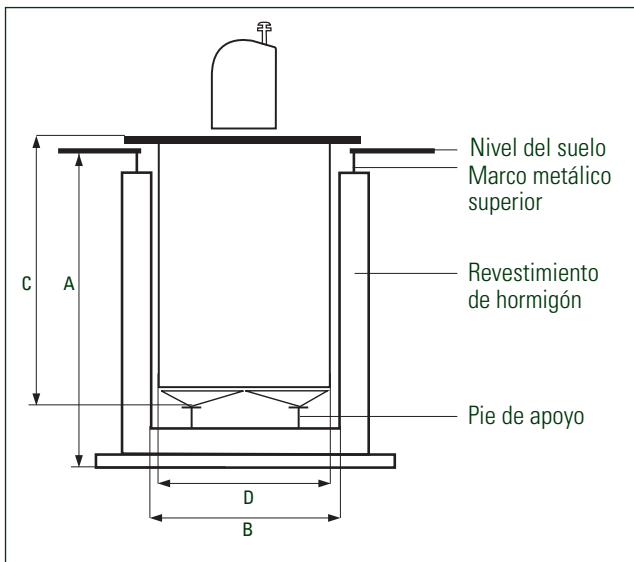
Un mínimo de espacio en el exterior, un máximo en el interior,

una auténtica reducción de la contaminación visual y olfativa, una optimización de los costes de recogida: escoger los contenedores enterrados implica optar por una solución óptima de recogida de residuos por aportación voluntaria, especialmente para cascos urbanos, calles estrechas y zonas de especial interés.

Descubra nuestra gama de contenedores enterrados

Minimax[®] diversificada en varios diseños, con un reducido volumen exterior que permite reconquistar el espacio urbano.

Dimensiones



Volumen	3 m ³	4 m ³	5 m ³
Altura total enterrada (A)	1.875 mm	2.435 mm	2.945 mm
Sección del revestimiento (B)	1.665 mm	1.665 mm	1.665 mm
Peso del revestimiento	3.500 kg	4.250 kg	5.150 kg
Altura del contenedor (C)	1.610 mm	2.170 mm	2.730 mm
Sección del contenedor (D)	1.326 x 1.326 mm	1.326 x 1.326 mm	1.326 x 1.326 mm
Peso del contenedor + borne	510 kg	600 kg	690 kg

La calidad Plastic Omnium

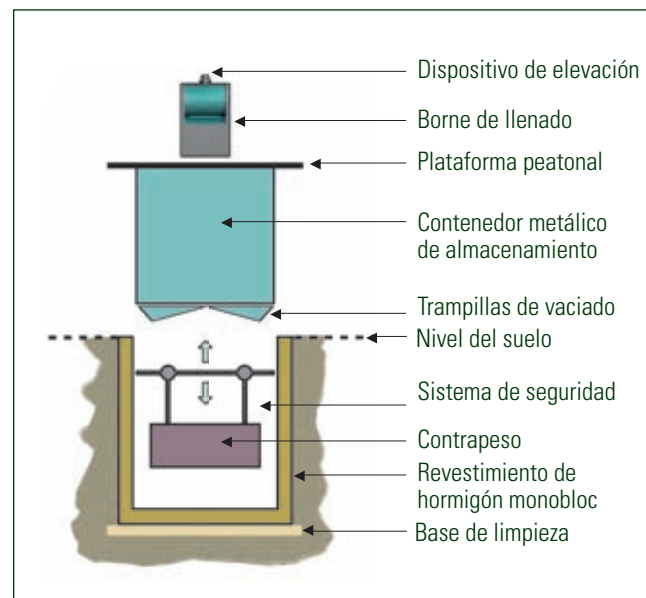
- Fabricados en plantas que cuentan con la certificación ISO 9001
- Plastic Omnium cumple las normas europeas en vigor EN 13071 en materia de características generales, funcionalidades, resultados, higiene y seguridad.

Instalación

La instalación de los contenedores enterrados debe realizarse utilizando el manual de instalación facilitado por Plastic Omnium.

Funcionamiento

- Contenedor metálico y arqueta de hormigón en 3 volúmenes: 3, 4 y 5 m³
- Estanqueidad del revestimiento de hormigón garantizada por 10 años
- Valla de seguridad automática de 90 cm de altura
- Plataforma peatonal: con borde o a ras, de chapa lagrimada
- Trampilla de inspección en la parte lateral del borne
- Bloqueo de las bocas de introducción de Papel y Envases Domésticos para Reciclar



Servicios asociados

En el marco de su oferta de servicios, Plastic Omnium ofrece soluciones de instalación, de reparación-mantenimiento y de lavado-desinfección para asegurar la vida útil de los contenedores enterrados.

Fabricados en plantas que cuentan con la certificación ISO 9001



Contenedores enterrados Minimax

A partir de ahora, los equipamientos
se mimetizarán con su entorno



Minimax Classic 108

¡Un mínimo de espacio, un máximo de almacenamiento!



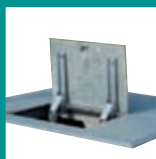
Minimax Marine 108

¡Un mínimo de espacio, un máximo de almacenamiento!



Minimax Vivario 108

¡Un mínimo de espacio, un máximo de almacenamiento!



Trampilla GP 110

NUEVO

Cuando los contenedores se mimetizan con el paisaje



Skinny 111

NUEVO

Un elemento decorativo urbano de por sí

Minimax[®]

¡Un mínimo de espacio,
un máximo de almacenamiento!



Un espacio urbano optimizado

Hasta 3 Minimax[®] pueden instalarse en una plaza de aparcamiento.

Una seguridad reforzada

Innovación patentada Plastic Omnium: la cuba del contenedor puede estar dotada de una puerta de inspección para realizar operaciones de mantenimiento sin riesgo para los técnicos.

Un llenado óptimo

La reducida sección del contenedor garantiza una mejor distribución de los residuos y, por tanto, un porcentaje de llenado máximo (90 a 95%).

- 3 modelos de bornes
- Borne de acero galvanizado pintado y tratado contra rayos ultravioleta
- Revestimiento de hormigón monobloc

- Cuba de chapas de acero soldadas y galvanizadas en caliente
- Plataforma peatonal y palizada de seguridad de chapas de acero
- Revestimiento resistente a los grafitis

CLASSIC

Un diseño sobrio y elegante
Una gama completa diversificada para todas las fracciones de residuos



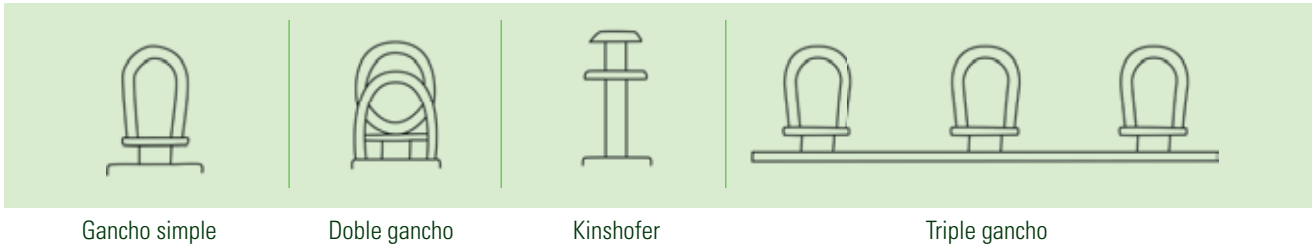
MARINE



VIVARIO



Prensiones



Gancho simple

Doble gancho

Kinshofer

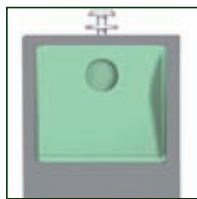
Triple gancho

Bocas de recogida selectiva

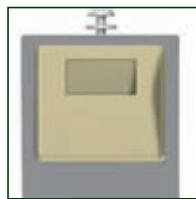
Volumen		Classic	Marine	Vivario	Skinny
Papel		•	•	•	•
Vidrio		•	•	•	•
Envases		•	•		
RSU	Tambor	•			
	Trampilla			•	•



Papel



Vidrio



Envases



Residuos domésticos (RSU) doble tambor con oclusión permanente o trampilla

Opciones

- Plataforma:
 - Plataforma peatonal revestible
 - Plataforma peatonal de chapa lagrimada
- Sistema de seguridad:
 - Valla automática de 110 cm de altura
 - Plataforma de seguridad
- Arqueta de hormigón:
 - Alas de hormigón para prevenir el principio de Arquímedes
 - Pies de apoyo en el revestimiento de hormigón para instalar una cuba interior de un volumen inferior
- Puerta de inspección en cuba
- Bloqueo de las bocas de introducción de Vidrio y RSU (operaciones de mantenimiento)
- Trampilla para grandes productores
- Borne de acero inoxidable pulido o arenado
- Aspecto de pintura texturada
- Insonorización
- Control de acceso
- Personalización mediante adhesivo (logo del cliente, indicación de separación selectiva, fracción de recogida, etc.)
- Bi o tri-compartimentación para el vidrio (versión triple gancho)

Colores

Cara de introducción



Gris (OM)



Amarillo (Envases)



Verde (Vidrio)



Azul (Papel)

Cuerpo del borne



Gris Metalizado

Opcional:

- Otros colores disponibles sobre pedido, en función de cantidades.
- Modelo de acero inox. pulido o arenado no pintado.



Trampilla para grandes productores

NUEVO

Cuando los contenedores se mimetizan con el paisaje



La más discreta de las soluciones

Ideal para facilitar la recogida de los residuos comerciales (restaurantes, bares, minoristas, mercados, costa...) y para liberar las zonas con gran afluencia peatonal sin impacto en el entorno visual.

Una seguridad optimizada

La trampilla de apertura está equipada con un sistema de cerradura patentado* que garantiza el cierre perfecto después de cada uso.

La trampilla debe cerrarse de manera segura para poder recuperar la llave.

Resistencia al fuego

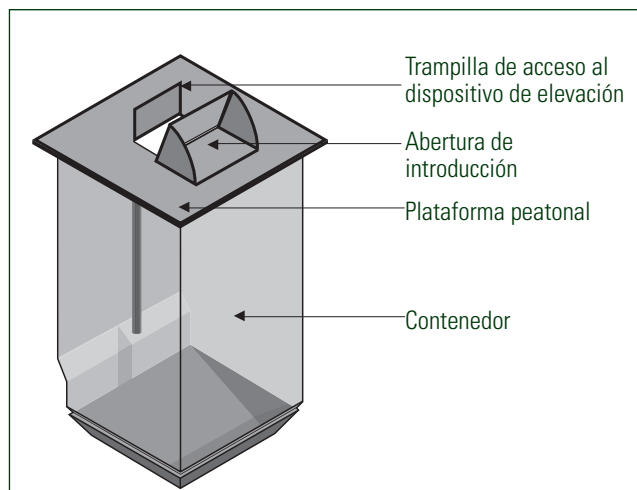
¡Estructura enterrada y metálica para una protección óptima!

* Llave patentada Plastic Omnium

Dimensiones

Altura de abertura de introducción: 480 mm
Anchura de abertura de introducción: 650 mm

Funcionamiento



Material

- Plataforma peatonal de chapa lagrimada
- Plataforma peatonal revestible
 - caucho
 - revestimiento idéntico al entorno (piedra, mármol, asfalto, etc.)

Prensiones

Trampilla de acceso al dispositivo de presión: gancho simple, trampilla simple.

Reparación / Mantenimiento

- Limpieza de cuba por bombeo
- Mantenimiento fácil y práctico: el contenedor permanece en la cuba durante la limpieza

Skinny®

NUEVO

Un elemento decorativo urbano de por sí



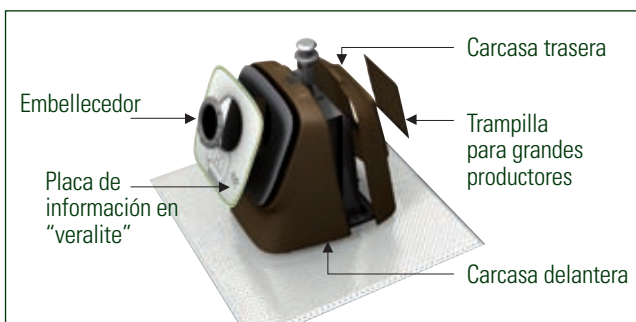
POenvdesignstudio

Dimensiones

Volumen	Papel, vidrio, Envases	RSU		
		60 L	80 L	110 L
Profundidad	800 mm	800 mm	800 mm	800 mm
Anchura	800 mm	800 mm	800 mm	920 mm
Altura (excepto prensiones)	1.000 mm	1.000 mm	1.000 mm	1.000 mm

Las versiones de Vidrio, Papel y Envases pueden realizarse con una anchura de 920 mm sobre pedido.

Funcionamiento



Opciones

- Trampilla para grandes productores situada en la parte trasera del borne
- Pedal de apertura de la trampilla para basuras domésticas en la cara delantera
- Personalización mediante placa en "veralite"

Un soplo de originalidad y de modernidad

Un diseño depurado original y discreto a la vez. Una forma redondeada, divertida y cálida. Resulta atractiva por sus colores y su aspecto vanguardista.

Unos materiales de gran calidad

Borne en fundición de aluminio o poliéster, materiales muy resistentes a los golpes y deformaciones, a las degradaciones urbanas más habituales.

Practicidad

Una señalización replanteada para un mensaje más claro, divertido y eficaz. Una trampilla para grandes productores de fácil acceso, ideal para las zonas urbanas y comerciales.

Prensiones

Gancho simple.
Doble gancho y Kinshofer disponibles en junio de 2012.

Colores

Los colores contemporáneos



Los colores urbanos



Los colores fundamentales



Los colores metálicos



Toxy®

¡Justo la solución que necesita!



Resiste a las exigencias de utilización intensivas

Protegido contra los rayos ultravioleta, el material no se altera y no se corroe. Se adapta a las tiendas (joyerías, relojerías, supermercados, etc.), colegios y lugares públicos.

Diseñado para fomentar la separación selectiva

Dos aberturas diferenciadas:

- una pequeña para las pilas de botón,
- una más grande para las pilas salinas y alcalinas.

Fácilmente identificable por su ergonomía y su color.

Una señalización de recogida clara.

20 L

- PEHD reciclable y reciclado
- Una cuba con tapa articulada
- Seguridad infantil (bloqueo de la tapa)
- 2 aberturas de tamaños diferentes

30 L

- PEHD reciclable y reciclado
- Mecanismo de bloqueo mediante cerradura
- 2 aberturas de tamaños diferentes

20 L

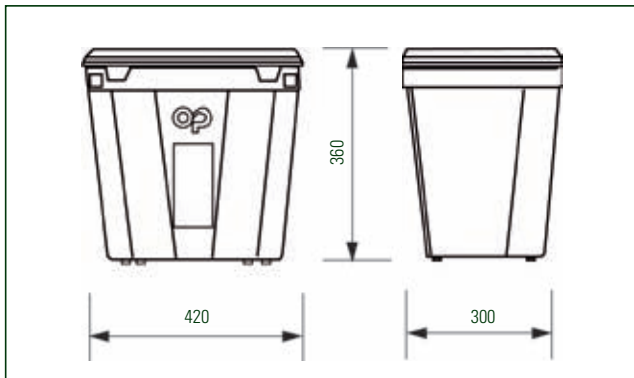


30 L

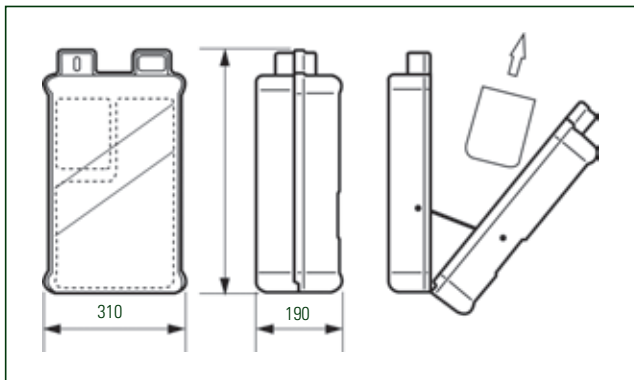


Dimensiones

20 L



30 L



Volumen	20 L	30 L
Anchura	420 mm	310 mm
Profundidad	300 mm	190 mm
Altura	360 mm	550 mm

Instalación

20 L auto-estable

30 L fijación a la pared o a un poste



Vaciado y mantenimiento



20 L: cierre automático seguro sin llave.

Solo pueden abrirlo los profesionales.

30 L: abertura de la cerradura mediante una llave.

Sistema de basculación de la cubierta delantera para acceder al doble receptáculo para pilas.

Opciones

Personalización.

Colores

20 L

Tapa



Rojo Signal (RP)
RAL 3020



Amarillo Cinc (JA)
RAL 1018

Cuba



Rojo Signal (RP)
RAL 3020



Amarillo Cinc (JA)
RAL 1018

30 L

Parte delantera



Rojo Signal (RP)
RAL 3020

Parte trasera



Negro (NR)
RAL 9011



PLASTIC OMNIUM

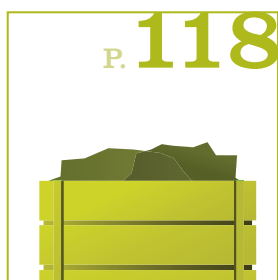




Residuos verdes

Ser un ciudadano ecológico pasa también por la cocina y el jardín, dos lugares de producción de residuos fermentables y vegetales.

Con nuestra gama de equipamientos de Residuos Verdes, tenga jardín o no, podrá realizar su propio compost y ahorrar hasta un 30% en su producción anual de residuos.



El compostaje



Compostador Bulbéo



Compostador Thermo King



Compostador Thermo Star



Compostador Quick



Compostador Boisalis Bio



Lombri-compostador Worm Café



Accesorios



Bolsas de papel Itinéraire vert



Digestor Green Cone



Soportes de comunicación

El compostaje

Toda la información

En un momento en que el impacto de la actividad humana sobre el medio ambiente resulta cada vez más preocupante, la reducción de las basuras domésticas representa un reto fundamental en cuanto a medio ambiente y salud pública, pero también ahorro.

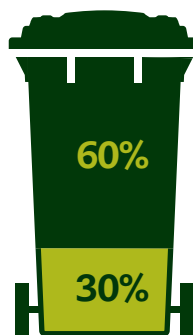
Ante el incremento de los costes del Servicio Público de Eliminación de Residuos, cada vez son más las comunidades que implantan una TRBD (Tasa de Retirada de Basuras Domésticas) cuyo objetivo es reducir la cantidad de residuos para eliminar, utilizar de manera óptima las unidades de aprovechamiento de las basuras domésticas (el reciclaje y el compostaje), y responsabilizar a los ciudadanos.

En lo que a residuos se refiere, las disposiciones de la Ley Grenelle 1 fomentan estas prácticas ya que se enmarcan en las políticas de prevención y de aprovechamiento de los residuos.

→ ¿Y cuál es el objetivo? Reducir en un **7%** la producción de residuos de aquí a 2014.



Algunas cifras



de basuras domésticas

de nuestros cubos de basura se componen de **residuos orgánicos** que pueden ser tratados por un compostador doméstico, un lombricompostador o un digestor de residuos

La solución para reducir sus residuos biológicos



¿QUÉ ES EL COMPOSTAJE?

El compostaje es un proceso natural de transformaciones de materias orgánicas procedentes de la cocina y del jardín que se produce al contacto con el aire y la humedad ambiente gracias al trabajo de los microorganismos (bacterias, hongos, actinomicos) y de pequeños invertebrados.

Gracias a su acción, los residuos biodegradables pierden el **75%** de su volumen y se transforman en compost que puede utilizarse como fertilizante para el jardín, en las jardineras.

¿CUÁLES SON SUS BENEFICIOS?

Compostar a domicilio proporciona numerosas ventajas:

- reducir las molestias asociadas al transporte, al tratamiento de los residuos y al uso de abonos químicos,
- limitar la cantidad de residuos transportados a un centro de enterramiento o incinerados,
- producir un fertilizante natural para sus propias necesidades.



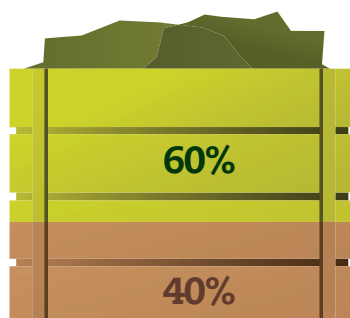
* Fuente SOeS, Servicio de Observación y de Estadísticas del Ministerio de Ecología

¿QUÉ RESIDUOS PUEDEN COMPOSTARSE?

MATERIAS MARRONES 40%

- Madera de tala triturada
- Hojas
- Papel de periódico
- Paja
- Restos secos de la huerta
- Flores secas

El carbono (C) es un estructurador del compost. Las materias marrones, secas y duras son las que más tardan en descomponerse.



MATERIAS VERDES 60%

- Cortes de césped
- Compost joven
- Adventicios
- Mondas de fruta y verdura
- Restos de comidas (salvo huesos, carne y pescado)

El nitrógeno (N) desempeña la función de combustible.

Las materias verdes y húmedas son las que resultan más fáciles de descomponer.

¿QUÉ ES EL LOMBRICOMPOSTAJE?



El lombricompostaje se utiliza cada vez más como la solución complementaria del compostaje.

Su finalidad es hacer que los microorganismos y gusanos compostadores digieran todos nuestros restos de comida (excepto cítricos, carne, pescado, lácteos, cebolla, ajo y pan).

El lugar ideal para un lombricompostador y su cepa de gusanos (biomasa de 500 g para empezar, es decir, aprox. 1.000 individuos) es **el interior de una vivienda**, cerca de los residuos orgánicos de la cocina. Éste evita que se desechen hasta **160 kg / hogar / año de bioresiduos**.

SE REDUCE, SE RECICLA Y SE RECOGE

4 variables fundamentales:

- **80% de humedad**
- **30% de fibras** mínimo (papel, cartón, hojas secas de los árboles)
- **Una buena ventilación**
- Una temperatura ideal comprendida entre **15° C y 25° C**

Las recogidas de lombricompost (12 a 14 kg) se realizan cada 3 ó 4 meses.

Paralelamente, se recupera un fertilizante líquido, el lombrít (hasta 10 cl de abono diarios).

Estos dos fertilizantes se aplican por toda la plantación, tanto en el interior como en el exterior.

¿QUÉ ES EL DIGESTOR DE RESIDUOS?

El digestor de residuos elimina de manera natural y totalmente limpia casi la totalidad de los residuos alimentarios.

Evita que se desechen hasta un **20%** de la producción de basuras domésticas.

¿Cómo funciona?

Gracias a un **procedimiento patentado**, absorbe hasta **1 kg de residuos / día**, incluso aquellos que no pueden compostarse (carne, pescado, productos lácteos, pan, cítricos).

Es el complemento ideal de un compostaje individual.

Semienterrado en el jardín, utiliza el calor del sol para favorecer el desarrollo de los microorganismos indispensables para degradar los restos y transformar los restos alimentarios en agua, CO₂ y residuos.

Resultados:

- **Se evita el desechamiento de un 20% de la producción de basuras domésticas**
- **+ del 90% de los residuos los absorbe el suelo**



Compostador Bulbeo®

El aprovechamiento de los residuos a través del compostaje

Aproveche sus residuos a través del compostaje.

Bulbeo® es un compostador modular y evolutivo que permite preparar su propio compost a partir de los residuos del jardín y del hogar.

En la comunidad, refuerza la reducción del volumen de residuos que se recogen y el tratamiento por incineración o descarga en el vertedero.

Un montaje en menos de 5 minutos

Un montaje rápido por una sola persona, sin herramientas ni tornillería. Un sistema de paneles modulares que permiten aumentar el volumen sin cambiar de compostador.

Muy fácil de usar

Abertura de los paneles muy amplia para permitir el paso de una pala.

Acceso al compost por todos los lados.

Un compost de excelente calidad, natural y gratuito

Un sistema de ventilación estudiado para acelerar el proceso de fermentación.

Paneles gruesos para evitar los cambios bruscos de temperatura. Impide el acceso de las alimañas. Al ser de plástico reciclado color verde abeto, se integra perfectamente en los jardines.



- Fabricado con un 100% de polietileno reciclado y reciclable
- Con la certificación de la marca NF Environnement

360 L



700 L



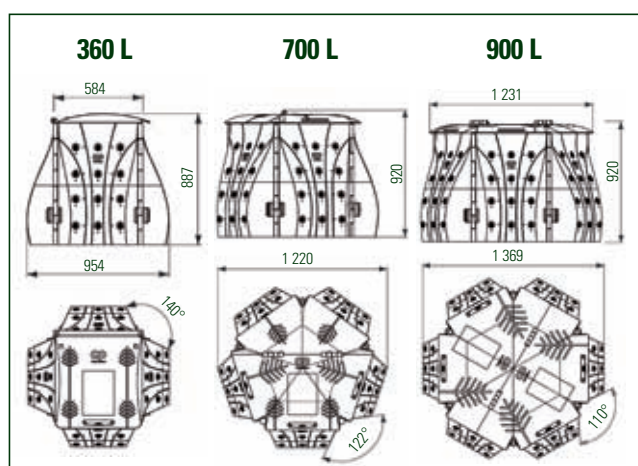
900 L



Recuperación del compost



Dimensiones



Volumen	360 L	700 L	900 L
Tamaño	95 x 95 x 88,5 cm	122 x 92 cm	140 x 92 cm
Peso	14 kg	19 kg	21 kg
Espesor de las paredes	6,5 mm	6,5 mm	6,5 mm



Montaje

- Se entrega en plano en un kit con el manual de montaje multilingüe
- Se instala en el propio suelo
- Montaje fácil sin herramientas ni tornillería

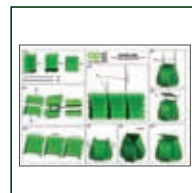


Comunicación

Incluye una guía de compostaje para adquirir los conocimientos prácticos y obtener un compost de calidad, y un manual de montaje.



Guía de compostaje



Manual de montaje

Opciones

Zona de personalización disponible en la tapa para los consejos de compostaje o el logo del cliente.



Garantía

Garantía de 5 años de calidad y durabilidad del compostador.

Colores



Compostadores individuales de jardín
NF 094 - www.ecolabels.fr



Compostador

Thermo King[®]

Para que compostar no sea un problema



Fácil de transportar

Se presenta en un kit individual atado, su embalaje compacto optimiza el transporte y facilita las operaciones de distribución a los usuarios.

Fácil de montar

Montaje rápido, sin herramientas ni tornillería.

Fácil de utilizar

Dos trampillas extraíbles proporcionan una amplia abertura y facilitan el paso de una herramienta de jardín.

- Plástico 100% reciclado y reciclable
- Resistente a los rayos ultravioleta
- La aleación de plástico utilizada, de alta calidad, garantiza una larga vida útil de los compostadores
- Con la certificación de la marca NF Environnement

400 L



600 L



900 L



Fabricación

- Los compostadores Thermo-king® se fabrican en la planta del Grupo familiar GRAF Distribution, situada cerca de Estrasburgo.
- GRAF Distribution está especializada en la transformación de las materias plásticas polietileno y polipropileno en cubas o accesorios.
- Le avalan 45 años de experiencia en fabricación de productos de alta calidad, y es líder europeo en la fabricación de cubas aéreas o enterradas de recuperación de aguas de lluvia

Dimensiones

Volumen	400 L	600 L	900 L
Anchura	740 mm	800 mm	1.000 mm
Longitud	740 mm	800 mm	1.000 mm
Altura	840 mm	1 040 mm	1.000 mm
Superficie ocupada	0,55 m ²	0,64 m ²	1 m ²
Peso	13 kg	16 kg	22 kg
Espesor de las paredes	5 à 8 mm	5 à 8 mm	5 à 8 mm
Apertura total	74 x 74 cm	80 x 80 cm	100 x 100 cm
Apertura parcial (semi-tapa)	37 x 74 cm	40 x 80 cm	50 x 100 cm
Apertura de trampilla de recuperación de compost	L 74 x H 30 cm	L 80 x H 40 cm	L 100 x H 30 cm

Utilización

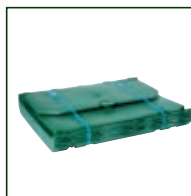
- La tapa extraíble se compone de dos partes idénticas cada una de las cuales está dotada de un asa de bloqueo. Cerrado, presenta una ligera pendiente que evita que se estanque el agua.
- Los orificios de ventilación ingeniosamente distribuidos por todos los paneles, facilitan la circulación del aire y aceleran el proceso de descomposición de las materias.
- Las nervaduras interiores impiden que el compost se acumule obstruyendo los orificios.

Garantía

Garantía de 5 años de calidad y durabilidad del compostador.

Montaje

El montaje resulta fácil, ya que los paneles se encajan entre sí mediante goznes reforzados.



Kit compacto



para montaje de los paneles

Comunicación

Incluye una guía de compostaje para adquirir los conocimientos prácticos y obtener un compost de calidad, y un manual de montaje.



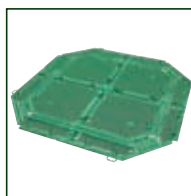
Guía de compostaje



Manual de montaje

Opciones

- Fondo anti-alimañas
- Etiqueta adhesiva personalizada
- Grabado: marca en relieve realizada en la tapadera durante el proceso de fabricación



Rejilla de fondo

Colores



Verde (WG)
RAL 6020



Compostadores individuales de jardín
NF 094 - www.ecolabels.fr



Compostador Thermo Star®

El compostaje en un periquete



Muy accesible

Al encontrarse a la altura correcta (100 cm), su montaje permite acceder a todos los lados. La fachada extraíble facilita la mezcla de las materias con una horquilla y la recuperación del compost maduro con una pala.

Ventilación controlada

Los orificios de ventilación ingeniosamente distribuidos por todos los paneles, facilitan la circulación del aire y proporcionan una ventilación completa y homogénea de las materias.

- Polipropileno 100% reciclado y reciclable
- Color estabilizado a los UV
- Con la certificación de la marca NF Environnement

400 L



600 L



Fabricación

- Los compostadores Thermo-Star® se fabrican en la planta del Grupo familiar GRAF Distribution, situada cerca de Estrasburgo.
- GRAF Distribution está especializado en la transformación de las materias plásticas polietileno y polipropileno en cubas o accesorios.
- Le avalan 45 años de experiencia en fabricación de productos de alta calidad, y es líder europeo en la fabricación de cubas aéreas o enterradas de recuperación de aguas de lluvia.

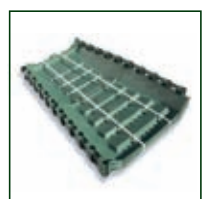
Dimensiones

Volumen	400 L	600 L
Anchura	79 cm	Ø base 104 cm
Profundidad	79 cm	Ø base 104 cm
Altura	100 cm	100 cm
Peso	12 kg	17 kg

Montaje

- Se presenta en un kit atado; el montaje se realiza en menos de 5 minutos, sin herramientas ni tornillería. Los paneles equipados con bisagras se montan entre sí con varillas correderas.
- Su forma es cónica, la apertura de las trampillas bajas se ha facilitado y su montaje ofrece una buena estabilidad.
- Evolución del Thermo Star 400 l de base cuadrada al Thermo-Star 600 l de base pentagonal añadiéndole un kit de ampliación y una tapa adaptada.

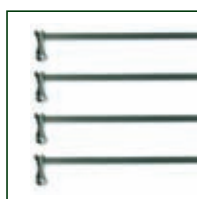
KIT THERMO STAR 400 L



Paneles



Tapadera



Varillas de montaje

Utilización

- Las tapas en dos partes permiten dos usos diferentes:
 - una pequeña tapa para depositar rápidamente un pequeño volumen de residuos
 - una tapa grande para una accesibilidad total
- Las varillas de montaje bloquean la tapadera protegiéndola en caso de mal tiempo



Tapa pequeña



Tapa grande



Varilla de montaje

Comunicación

Incluye una guía de compostaje para adquirir los conocimientos prácticos y obtener un compost de calidad, y un manual de montaje.



Guía de compostaje



Manual de montaje

Opciones

- Etiqueta adhesiva personalizada.
- Grabado: marca en relieve realizada durante el proceso de fabricación.

Garantía

Garantía de 5 años de calidad y durabilidad del compostador.

Colores



Verde (WG)
RAL 6020



Compostadores individuales de jardín
NF 094 - www.ecolabels.fr



Compostador Quick®

El compostaje fácil llave en mano



Fácil de montar

El montaje resulta muy sencillo y no precisa ninguna herramienta específica.

Muy accesible

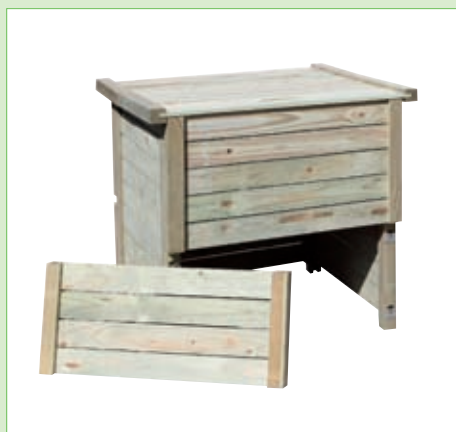
Una fachada extraíble permite remover fácilmente las materias y la recuperación de un compost maduro.

Una ventilación controlada

Las láminas se ajustan para favorecer la correcta ventilación y evitar el desecamiento del compost en las paredes.

- Volúmenes: 300 L, 400 L, 600 L, 800 L, 1.000 L
- Garantía de calidad del compostador (volumen mínimo, estabilidad, ventilación, fácil montaje y desmontaje) y de su durabilidad
- Con la certificación de la marca NF Environnement

400 L



600 L



Fabricación

- Nuestros compostadores se fabrican en los talleres de madera de los centros penitenciarios de Toul (departamento 54), de Muret (departamento 31) y la casa central de Saint-Maur (departamento 36).
- Estas unidades están dirigidas por el servicio de empleo penitenciario encargado de la gestión y el desarrollo de actividades de trabajo y de formación en los centros penitenciarios.
- Su objetivo es contribuir a la reinserción social y profesional de los presos integrándolos en un contexto industrial que reproduzca lo más fielmente posible la realidad del mundo laboral en el exterior.

Dimensiones

Volumen	300 L	400 L	600 L	800 L	1.000 L
Anchura	660 mm	740 mm	910 mm	910 mm	1.010 mm
Profundidad	750 mm	830 mm	1.000 mm	1.000 mm	1.100 mm
Altura	810 mm	810 mm	810 mm	1.070 mm	1.070 mm
Peso	28 kg	31 kg	38 kg	43 kg	57 kg
Grosor	14 mm	14 mm	14 mm	14 mm	16 mm

Utilización

- La tapa diseñada en dos partes se manipula cómodamente y se retira completamente para depositar residuos.
- El compostador dispone de dos trampillas extraíbles que permiten remover fácilmente las materias y recuperar el compost.
- En la parte posterior del compostador se encuentra una segunda trampilla baja extraíble.



Tapa en 2 partes y fachada extraíble



Fijación de la fachada extraíble

Montaje

Presentación en un kit individual atado; el montaje solo le llevará 5 minutos; el compostador se monta con 4 tornillos y una llave Allen incluidas.



Kit de tornillos y llave Allen

Tratamiento de la madera

- La madera está tratada por autoclave; este tratamiento protege la madera sin dañar el medio ambiente.
- Permite garantizar una clase de riesgos 3 (láminas y tapa) y 4 (montantes) con arreglo a la norma NF EN 335 (madera en contacto con el suelo o con el agua dulce) y a la norma EN 460 clase de durabilidad.
- El tratamiento por autoclave cuenta con la certificación CTB B+.

Comunicación

Incluye una guía de compostaje para adquirir los conocimientos prácticos y obtener un compost de calidad, y un manual de montaje.



Guía de compostaje



Manual de montaje

Opciones

- Marcado personalizado y numeración consecutiva por pirograbado
- Tapa con bisagra de acero galvanizado
- Bloqueo de la tapa



Bisagra de acero



Resorte de bloqueo

Eco-certificación

El compostador Quick® está fabricado con pino marítimo de las Landas y abeto de Alsacia. La procedencia de los materiales está eco-certificada por la mención medioambiental y de gestión sostenible PEFC – Programa de Reconocimiento de Sistemas de Certificación Forestal.

Garantía

Los compostadores cuentan con una garantía de 7 años contra cualquier defecto de fabricación.

Tratamiento

Tratamiento por autoclave: verde o marrón.

Compostadores individuales de jardín
NF 094 - www.ecolabels.fr



Compostador Boisalis Bio®

Todas las ventajas están
en su naturaleza



Una madera natural

Utilización de la madera Douglas sin tratar que ofrece una durabilidad natural. Al final de su vida útil, los compostadores pueden reciclarse y aprovecharse sin tener que adoptar precauciones especiales.

Un compost bien controlado

Una fachada extraíble permite remover fácilmente la materia, ventilarla y recuperar un compost maduro. Las láminas se ajustan para favorecer la correcta ventilación y evitar el desecamiento del compost en las paredes.

Ecología y eficacia

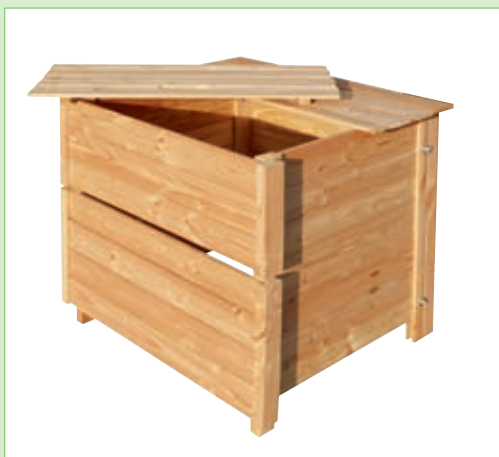
Garantía de calidad del compostador (volumen mínimo, estabilidad, ventilación, fácil montaje y desmontaje) y de su durabilidad. Manual informativo detallado.

- Boisalis Bio está elaborado con madera Douglas procedente de los bosques del Alto Marne, Alto Saona, Saona y Loira y Côte-d'Or

La procedencia de los materiales está eco-certificado por la mención medioambiental y de gestión sostenible PEFC (Programa de Reconocimiento de Sistemas de Certificación Forestal)

- Con la certificación de la marca NF Environnement

300 y 400 L



600, 800 y 1.000 L



Fabricación

- Nuestros compostadores se fabrican en un Centro de Trabajo Protegido para Adultos y Jóvenes con minusvalía (APAJH).
- La Federación APAJH dirige ocho centros en el Alto Marne. Ésta cuenta con dos aserraderos y tres talleres de carpintería. Esta asociación voluntaria ha sido reconocida de utilidad pública a partir de 1974.
- El uso de la madera Douglas sin tratar para la fabricación de los compostadores ofrece una durabilidad natural normalmente suficiente (conforme a la norma EN 350-2) y garantiza una clase de riesgos 3 conforme a la norma EN 335.

Dimensiones

Volumen	300 L	400 L	600 L	800 L	1.000 L
Anchura	825 mm	860 mm	920 mm	930 mm	1.180 mm
Profundidad	620 mm	750 mm	920 mm	1.000 mm	1.105 mm
Altura	835 mm	835 mm	790 mm	790 mm	790 mm
Peso	24 kg	26 kg	32 kg	36 kg	43 kg

Utilización

- La tapa compuesta de dos partes se encuentra disponible en dos versiones a elegir, apoyada simplemente o corredera. Ésta resulta fácilmente manejable y se retira completamente para depositar residuos.
- La fachada se compone de dos trampillas independientes y extraíbles que permiten remover fácilmente las materias y recuperar el compost.

Montaje

El compostador se entrega en plano, en un kit atado. El montaje no exige más de 10 minutos y no se precisan herramientas (perno de mariposa).



Kit atado



Comunicación

Incluye una guía de compostaje para adquirir los conocimientos prácticos y obtener un compost de calidad, y un manual de montaje.



Guía de compostaje



Manual de montaje

Opciones

Marcado y numeración consecutiva (5 cifras máx.) de los compostadores por quemado.

Garantía

Los compostadores cuentan con una garantía de 7 años contra cualquier defecto de fabricación.

Compostadores individuales de jardín
NF 094 - www.ecolabels.fr



Lombricompostador Worm Café®

La solución para hacer
compost fácilmente
en interiores



Un pequeño ecosistema en casa

Aunque no disponga de un jardín, podrá producir lombricompost en un patio o en su piso.

Los gusanos y las bacterias aerobias saben digerir los residuos orgánicos de la cocina: mondas de fruta, verduras crudas o cocidas, pastas, arroz, café y filtro, cáscaras de huevo, papel de cocina...

Se reduce, se recicla y se recoge

Los gusanos comen 3 veces su peso en materia en una semana, por lo que un kilo de gusanos digerirá 3 kilos de residuos orgánicos de la cocina.

Con una capacidad total de 43 litros útiles, permite evitar que se desechen hasta 160 kg / hogar / año de bio-residuos.

Más rápido que el compostaje tradicional, se recuperan paralelamente dos fertilizantes: el lombricompost y el lombrité.

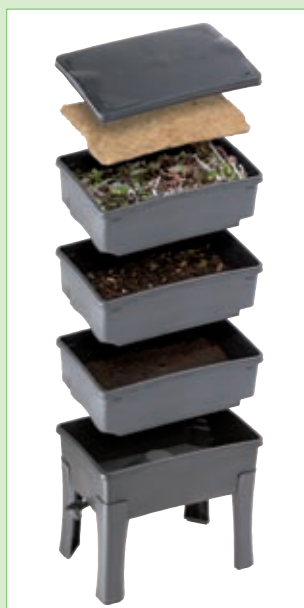
Una relación voluminosidad/capacidad ultraeficaz

Sus ventajas técnicas lo convierten en el modelo más eficaz del mercado en cuanto a calidad (materia, acabado), practicidad (aportación, recogidas...) y fiabilidad (aerobio, confinamiento de los gusanos...).

- Polipropileno 100% reciclado y reciclable
- Con la certificación de la marca NF Environnement

COMPOSICIÓN:

- 4 pies sólidos
- 1 bandeja receptora de jugos dotada de un grifo
- 1 cúpula granulada que les permite a los gusanos subir a las bandejas
- 3 bandejas de trabajo
- 1 tapa estanca que, una vez abierta, se sujeta sola, facilitando así las aportaciones
- 1 colchón de humidificación de cáñamo y lino, para colocar en la bandeja superior. Favorece el correcto funcionamiento absorbiendo y distribuyendo la humedad, y atrayendo a los gusanos hacia los residuos frescos
- 1 bolsita de fibras de coco que sirve de soporte de acogida para los gusanos al poner en marcha el lombricompostador.

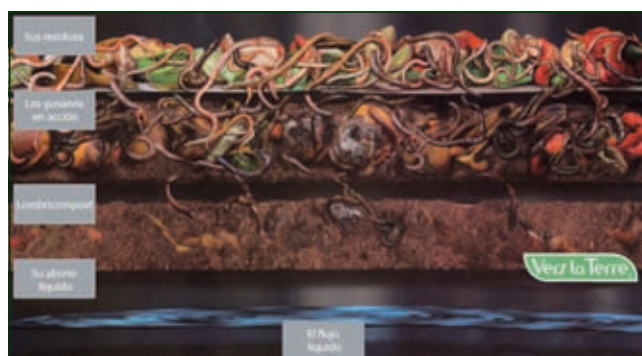


Dimensiones

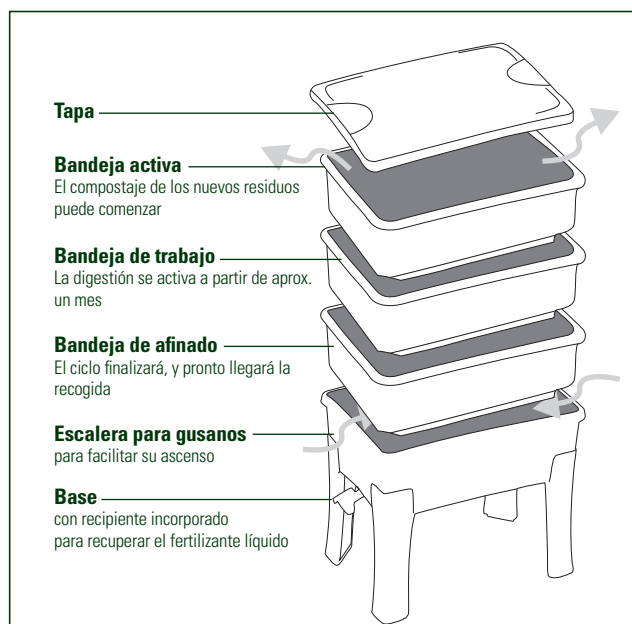
Volumen	Estándar
Longitud	37 cm
Anchura	55 cm
Altura	75 cm
Volumen útil por bandeja	14 L

Utilización

- El objetivo del lombricompostaje es hacer que los microorganismos y los gusanos digieran todos nuestros restos de la cocina.
- Esta técnica puede practicarse tanto en interiores como en exteriores.
- Se comienza con una bandeja en la que se depositan gusanos y algunos restos. Los gusanos van a multiplicarse y se precisará más espacio y alimento.
- Entonces se colocará una 2ª bandeja encima, en la que se depositarán restos para reciclar. Los gusanos se sentirán atraídos y subirán a través de la bandeja calada para explorar el espacio que se les ha preparado (se pueden apilar de 2 a 5 bandejas).
- Cuando ya no queden bandejas, se recuperará la bandeja inferior que los gusanos habrán afinado y abandonado. Una vez vaciada, se colocará de nuevo en la parte superior para llenarla de nuevo.
- Las recogidas de lombricompost se realizarán entonces cada 2 a 3 meses en este sistema de apilamiento/rotación.
- Paralelamente, se recuperará fertilizante líquido filtrándolo regularmente hacia la bandeja de recogida de jugos: el lombrité.
- Estos dos fertilizantes se aplican por toda la plantación, tanto en el interior como en el exterior. Podrá utilizar el lombricompost mezclado con tierra y el lombrité diluido con agua (1 volumen de fertilizante líquido por 9 volúmenes de agua).



Interior lombricompost



Activación por convección libre

Trucos y consejos

- 80% de humedad
- Para mantener este equilibrio, hay que colocar regularmente un 30% de fibra mínimo (papel, cartón y algunas hojas secas de árboles)
- Una buena ventilación
- No encerrar nunca su lombricompostador
- Temperatura ideal:
 - sitúe el lombricompostador idealmente entre 15° C y 25° C
 - no lo deje nunca a pleno sol o en plena helada
- Los alimentos que deben evitarse: cítricos, carne, pescado, productos lácteos, cebolla, ajo, pan

La entrega de los gusanos

- Recomendamos utilizar gusanos de compost Eisenia foetida o Eisenia andrei.
- La entrega de los gusanos se realizará mediante envíos individualizados desde la granja lombrícola Vers la Terre.
- Para ello, le ofrecemos al usuario dispuesto a lanzarse al lombricompostaje, una ficha «Tener gusanos». Esta ficha en la que deberá indicar su nombre, dirección, teléfono, email, elección de la cantidad de gusanos, le permitirá recibir sus gusanos de compost cuando lo desee.



Bolsa de gusanos

Colores



Negro

Compostadores individuales de jardín
NF 094 - www.ecolabels.fr

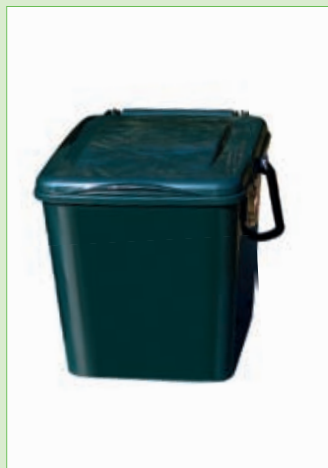


Accesorios



- Cuerpo, tapa y asa de polipropileno 100% reciclado y reciclable, resistente a los golpes, a los rayos ultravioleta, base rectangular, paredes lisas
- Tapa: tapa plana que puede personalizarse mediante adhesivo o serigrafía, y que está unida a la cuba mediante bisagras
- Asa: el bloqueo de la tapa se realiza desplazando el asa hacia arriba o replegándola sobre la parte delantera
- Con la certificación de la marca NF Environnement

7 L



10 L



Biocubo

Para facilitar y hacer más práctica la separación selectiva en origen

y la pre-recogida de la fracción orgánica de los residuos en la cocina y permitir su aprovechamiento mediante compostaje.

Dimensiones

Volumen	7 L	10 L
Anchura	210 mm	210 mm
Profundidad	280 mm	280 mm
Altura	220 mm	310 mm
Peso	500 gr	600 gr

Opciones

- Etiqueta adhesiva estándar o personalizada: logo, instrucciones de separación selectiva
- Marcado inalterable (140 x 85 mm) 1 color blanco en serigrafía en la tapa o la cuba
- Otros colores



Etiqueta adhesiva

Colores



Verde

Otros colores disponibles sobre pedido, supeditado a cantidades mínimas.

Herramienta aireadora de compost

Sólida, de plástico rígido y duradero, la herramienta aireadora de compost está especialmente diseñada para crear canales de ventilación y descompactar las materias aglomeradas.

Fácil de utilizar, se sumerge en el montón de compost y se remueve, ventilando la masa fácilmente gracias a su extremo con forma de flecha. De este modo, el aire penetra más fácilmente.

Utilización

Realizar de 2 a 4 veces al mes en función de las temporadas; impide que los residuos se pudran y que se produzcan malos olores.

Dimensiones

Longitud: 65 cm

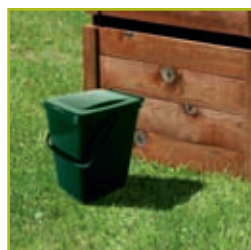
Colores



Negro



- Plástico 100% reciclado y reciclable, tratamiento anti-rayos ultravioleta
- Abrazadera de enganche al compostador
- Asa de presión, mejor agarre



Compostadores individuales de jardín
NF 094 - www.ecolabels.fr



Bolsas de papel Itinéraire vert®

Una solución eficiente y eficaz
para la recogida de residuos orgánicos



Una recogida selectiva eficaz

El uso de la bolsa de papel es un servicio que presenta numerosas ventajas a favor de las comunidades y particulares.

Un contenedor eficiente

Reducir la cantidad de residuos húmedos transportados a un centro de enterramiento o incineración.

Un contenedor natural

Aprovechar los residuos orgánicos mediante tratamiento biológico. La bolsa y su contenido se prestan naturalmente al compostaje mediante una mejor calidad de separación selectiva en origen para producir residuos orgánicos.

100 L



80 L



Los papeles utilizados proceden únicamente de árboles de bosques explotados conforme a una política forestal muy estricta, certificaciones PEFC (Programa de Reconocimiento de Sistemas de Certificación Forestal) y aprobado por el F.S.C. (Forest Sourcing Control).

Cada árbol abatido da lugar a tres nuevos.

Fabricación

- Los papeles utilizados proceden únicamente de árboles de bosques explotados conforme a una política forestal muy estricta, certificaciones PEFC (Programa de Reconocimiento de Sistemas de Certificación Forestal) y aprobado por el F.S.C. (Forest Sourcing Control).
Cada árbol abatido da lugar a tres nuevos.
- Los suministros se realizan en papeles sólidos vírgenes de altas características cuya producción está certificada conforme a la protección del medio ambiente. Estos papeles se componen de fibras largas vírgenes, principalmente procedentes de pinos silvestres y de picea. Estos árboles les aportan a las fibras una resistencia única.
- Nuestras bolsas se fabrican en Dinamarca, en la planta de bolsas de residuos pertenecientes al grupo Segezha Packaging, el segundo actor mundial en el sector de las bolsas de papel, con 13 plantas en Europa y una capacidad de producción anual de 1,7 mil millones de bolsas.
- Las plantas Segezha Packaging cuentan con la certificación ISO y cumplen las normas medioambientales y de higiene. Nuestra planta de producción en Aalborg, en Dinamarca, cuenta con la certificación ISO 9001 que garantiza un cumplimiento y una constancia de las características de los papeles producidos.

Suministro

- Los suministros se realizan en papeles sólidos vírgenes de altas características cuya producción está certificada conforme a la protección del medio ambiente.
- Estos papeles se componen de fibras largas vírgenes, principalmente procedentes de pinos silvestres y de picea. Estos árboles les aportan a las fibras una resistencia única.

Dimensiones

Volumen	80 L	100 L
Anchura	700 mm	700 mm
Altura	700 mm	800 mm
Fondo	250 mm	250 mm



Características

- Compuestas de 1 ó 2 hojas, nuestras bolsas de tipo «boca abierta» están especialmente diseñadas para el embalaje de residuos vegetales: los cortes de césped, las talas de setos, de la poda, la recogida de hojas muertas, etc.
- Impermeable, el tratamiento anti-humedad del papel hace que la fibra resulte impermeable al agua. La bolsa resiste a la humedad interior y a una exposición prolongada bajo la lluvia.
- Práctica y poco voluminosa para el usuario, su fondo plano hexagonal le confiere una mejor estabilidad; se mantiene de pie sola. La presencia de una pestaña facilita la apertura de la bolsa y su llenado resulta fácil gracias a su amplia apertura (70 cm) y a sus fuelles exteriores.
La bolsa se cierra enrollando simplemente sus bordes superiores. Su utilización facilita el servicio de recogida mediante una presentación uniforme y ordenada de las bolsas.
- El papel, aeróbico, es microporoso. Deja pasar el aire, los residuos se secan, no fermentan y no desprenden ningún olor desagradable.
- Compostable, con la certificación OK COMPOST, la bolsa de papel y su contenido se prestan naturalmente para el compostaje, mediante una mejor calidad de separación selectiva en origen.

Opciones

Personalización: soporte natural de comunicación, las bolsas pueden incluir una impresión personalizada por su anverso y reverso en dos colores para cualquier pedido a partir de 30.000 bolsas.

Normas

La fabricación de nuestras bolsas Itinéraire Vert cumple las exigencias de la norma NF EN13432 relativa a los embalajes aprovechables mediante compostaje y biodegradación, y dispone de la etiqueta OK COMPOST, la norma europea más severa en materia de certificación de bolsas biodegradables.



Digestor Green Cone®

¡Un procedimiento exclusivo para reducir la producción de residuos!

Ideal para reducir los tonelajes de residuos

Digiere casi la totalidad de los residuos de cocina.

Permite evitar que se desechen hasta un 20% de la producción de basuras domésticas residuales.

Fácil de usar

No requiere ninguna manipulación humana aparte de la introducción de los residuos y de polvo acelerador.

Al estar semienterrado en el jardín, no atrae a las alimañas.

¡Más del 70% de los usuarios satisfechos!

Un auténtico impacto en el recibo de la basura: el 66,5% de los usuarios genera menos basura para la recogida**.

No desprende malos olores.

* Fuente: estudio interno

** Fuente: test en SIVOM del sur del territorio de Belfort

300 L

- Partes exteriores en PEHD inyectado teñido en la masa
- Partes interiores de polipropileno inyectado
- Testado en nuestros laboratorios para resistir a los rayos ultravioleta y a los cambios bruscos de temperatura
- Con la certificación de la marca NF Environnement
- 4 elementos constitutivos principales fáciles de montar y de instalar:

Papelera



Cono interior



Cono exterior



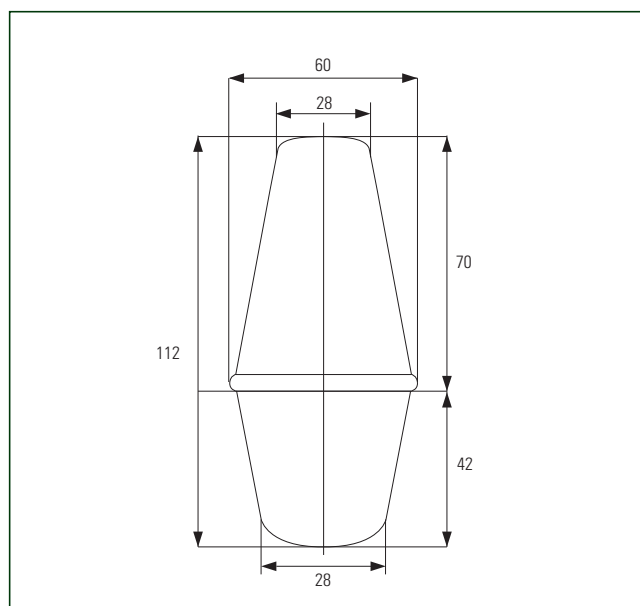
Tapadera



Funcionamiento

- El proceso de digestión se realiza gracias a la energía solar y a la doble pared del cono.
- El calor se estanca pero el aire circula para favorecer el crecimiento de las bacterias.
- Las condiciones aerobias permiten reducir la producción de gas metano.
- Una parte del agua procedente de la digestión penetra en la tierra circundante, y la otra se evapora.
- La tierra filtra los olores y evita la penetración de insectos.

Dimensiones



Volumen	300 L
Altura del cono	70 cm
Altura de la cesta	42 cm
Altura total del cono + cesta	112 cm
Diámetro de la parte baja del cono exterior	60 cm
Diámetro de la tapadera	28 cm



Accesorios

Se entrega con:

- Un manual de uso y un manual de montaje.
- Una bolsita de polvo natural para acelerar el proceso de digestión.



Bolsita de polvo natural

Opciones

Un biocubo para almacenar los residuos (10 L).



Garantía

Garantía de 5 años de calidad y durabilidad del compostador.

Colores



Verde Medio (VY)

Otros colores disponibles bajo pedido mínimo.

Compostadores individuales de jardín
NF 094 - www.ecolabels.fr



Soportes de comunicación sobre el compostaje

Disponemos de varios soportes de comunicación diseñados para acciones de sensibilización entre un amplio público –ciudadanos en viviendas individuales y colectivas, colegios, institutos, mercados.

Estas herramientas ofrecen soluciones sencillas para que cada uno pueda compostar y encontrar información técnica para obtener un buen compost.

Juego de 3 pósters sobre el tema del compostaje doméstico



- Impresión en papel de formato 60 x 80 cm
- Temas:
 - ¿Por qué compostar los residuos verdes del jardín y de la cocina?
 - ¿Cómo compostar los residuos verdes del jardín y de la cocina?
 - Utilizo mi compost y favorezco la biodiversidad en mi jardín
- Opciones:
 - Personalización de los pósters
 - Presentación en roll-up

Documental “Compost, manual de uso”



- Este documental de 5 minutos permite familiarizarse con los aspectos prácticos del compostaje individual, y obtener valiosos consejos para lograr un compost de calidad:
- Presentación de la microfauna y de los agentes responsables de la descomposición de las materias orgánicas
 - Los residuos verdes del jardín y de la cocina
 - Los métodos para compostar
 - Los consejos para obtener un buen compost
 - El uso del compost según las fases de madurez

Cuestionario “Los Expertos en compost”



- Un cuestionario entretenido y pedagógico titulado “Los Expertos en compost” presentado en un formato fácil de manejar.
- Ofrece unas treinta preguntas y respuestas muy ilustradas; las preguntas figuran en el anverso y las respuestas en el reverso.
- Para enriquecer sus conocimientos al tiempo que se divierte: Cuestionarios, Verdadero-Falso, experimentos colectivos para realizar en clase o en casa.
- Proporciona una introducción entretenida y práctica sobre la instalación y el funcionamiento del compostador, sobre los residuos que pueden compostarse, los agentes responsables de la descomposición de la materia orgánica, el uso del compost, una presentación en fotografías de la microfauna...
- Para convertirse en un «Experto en compost»

Compostador pedagógico y mini-compostador



- Compostador de demostración de madera que incluye una fachada compuesta de dos partes de plexiglás que permiten mostrar y explicar el funcionamiento de un compostador en actividad, su llenado con los diferentes residuos verdes y marrones, secos y húmedos.
- Este mini-compostador permite explicar en clase los principios de funcionamiento del compostador.

Guía de compostaje



- Cada compostador de madera o de plástico incluye una guía de compostaje.
- Facilita la instalación y la puesta en marcha del compostador.
- A través de imágenes entretenidas, proporciona una introducción práctica sobre el funcionamiento del material a lo largo de las estaciones, sobre los residuos orgánicos del jardín y de la cocina que pueden compostarse, sobre el uso del compost en las diferentes fases de maduración...
- Opción: personalización de la guía.

Kit especial de animación escolar



Para una animación práctica, ofrecemos un kit completo compuesto de los siguientes elementos:

- Juego de 3 pósters
- 1 DVD “Compost, manual de uso”
- 20 cuestionarios “Los Expertos en compost”
- 1 manual de compostaje
- 1 mini-compostador

Índice

A

Accesorios Residuos Verdes	132
Aportación voluntaria	78
Atrium	60
Azteca	96

B

Bolsas de papel Itinéraire vert	134
Biocubo	132
Boxy	74
Bulbeo (Compostadores)	120
Boisalis Bio (Compostadores)	128

C

Cibeles	58
Citybac 2 ruedas	22
Citybac 4 ruedas	32
Citybac Bio	30
Citybac DASRI	42
Citybac DID	44
Citybac (La gama)	18
Citybulle	90
Classic	68
Columnas aéreas	86
Compostaje	116
Contenedores	14
Contenedores enterrados Minimax	106
Contenedores de Gran Volumen	82
Contenedores semienterrados Semimax	98

D

Doggy	72
-------	----

E

Elegant	70
---------	----

F

Force	66
-------	----

G

100% Green Made	20
Greencone (Digestor)	136

H

Herramienta aireadora de compost	133
Hubl'ò	88

L

Limpieza urbana	50
------------------------	-----------

M

Minimax Classic	108
Minimax Marine	108
Minimax Vivario	108
Modulobac	48
Movéa	94

P

Plastic Omnium	4
Plastic Omnium Medio Ambiente	6
Plibac	31
Pocketmax	56
Papeleras Rétro	46
Prima Línea	62
Prima Línea Select	92

Q

Quick (Compostadores)	126
-----------------------	-----

R

Residuos verdes	114
------------------------	------------

S

Semimax Classic	100
Semimax Cube	102
Semimax Drum	104
Skinny	111
Solar'ium	54
Street Chariot	76
Soportes de Comunicación (compostaje)	138

T

Thermo King (Compostadores)	122
Thermo Star (Compostadores)	124
Toxy	112
Tradition	64
Trampilla para grandes productores	110

W

Worm Café (Lombricompostador)	126
-------------------------------	-----

Y

Your City Your Design	12
-----------------------	----

DISEÑO Y REALIZACIÓN



ARNO Tailleurs d'image - Tel.: +33 (0)1 56 56 00 41

FOTOS

Fototeca Plastic Omnium

IMPRESIÓN

Assistance Printing

Ref : CATAL_POE_FR_2012

Plastic Omnium se reserva el derecho a modificar en cualquier momento y sin previo aviso el diseño de sus productos y las especificaciones técnicas que figuran en este catálogo.

®: marcas registradas por Plastic Omnium



PLASTIC OMNIUM

Plastic Omnium Environnement

1, rue du Parc - 92593 Levallois Cedex 2

Tel.: +33 (0)1 40 87 64 00 - Fax: +33 (0)1 47 39 78 98 - www.plasticomnium.com

y aun más...

www.plasticomnium.com



PLASTIC OMNIUM

PLASTIC OMNIUM MEDIO AMBIENTE

C/ Gobelos, 47-49 / 28023 La Florida MADRID

Tel.: (+34) 91 708 29 70 – Fax: (+34) 91 708 03 05

www.plasticomnium-medioambiente.com