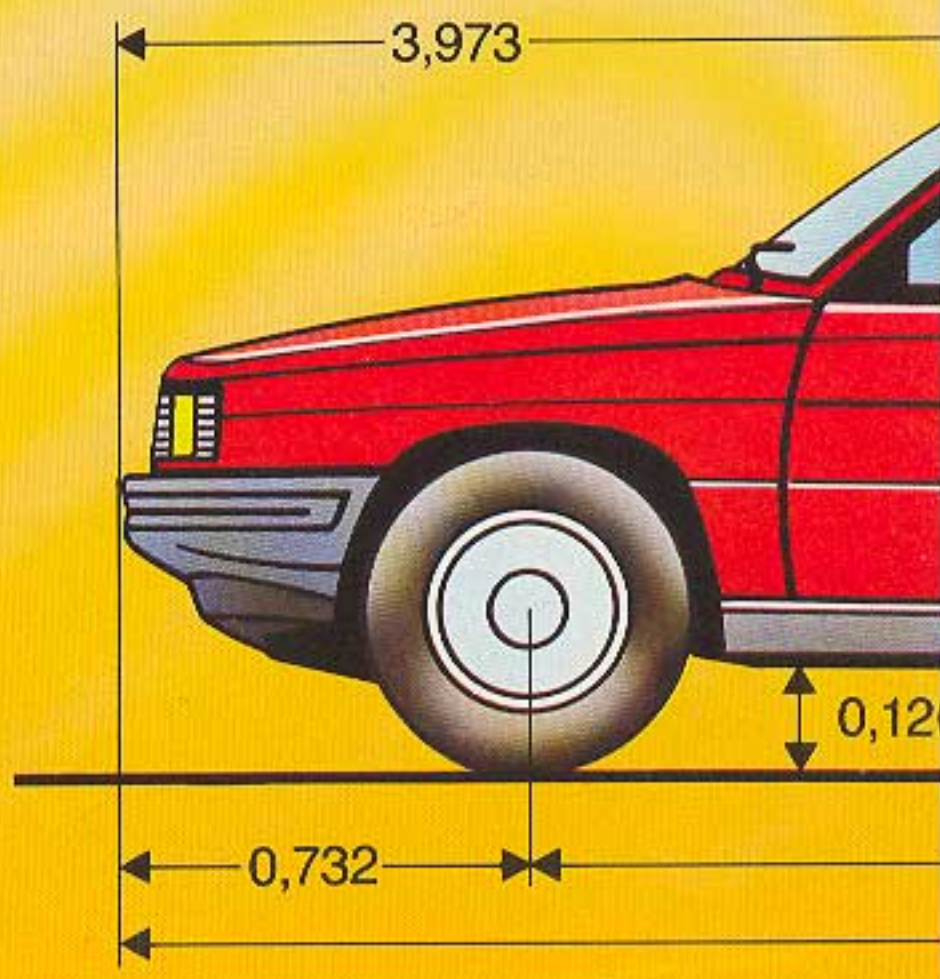
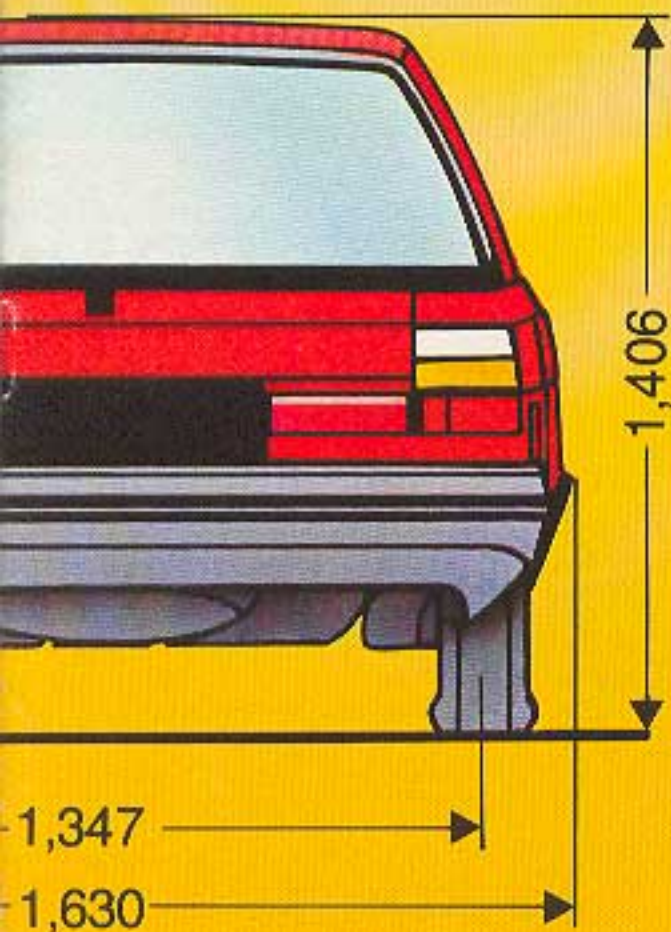
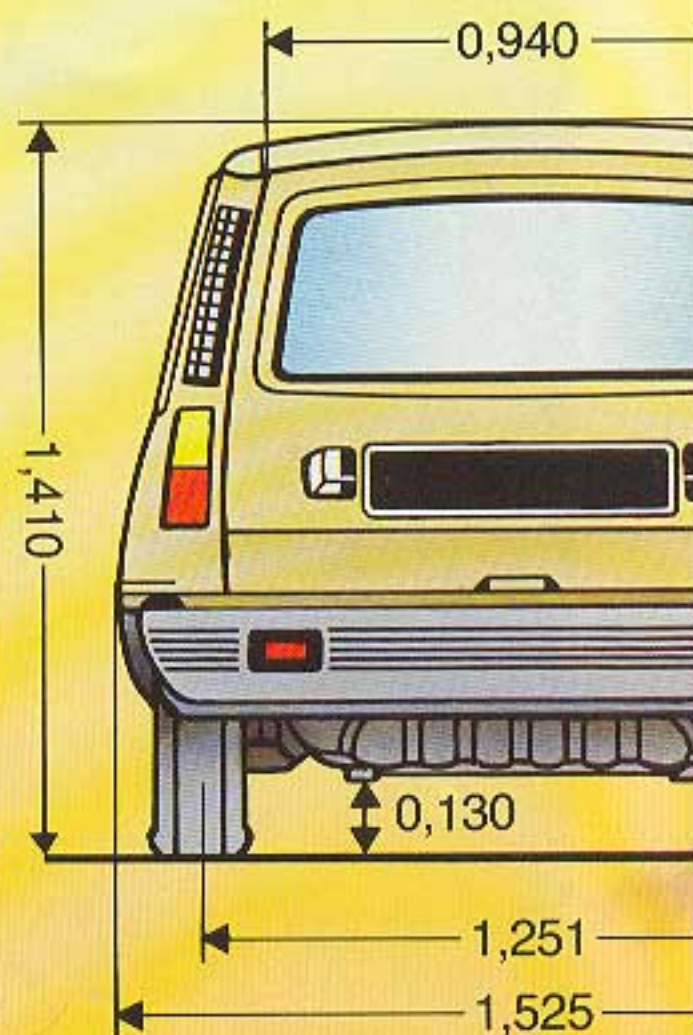
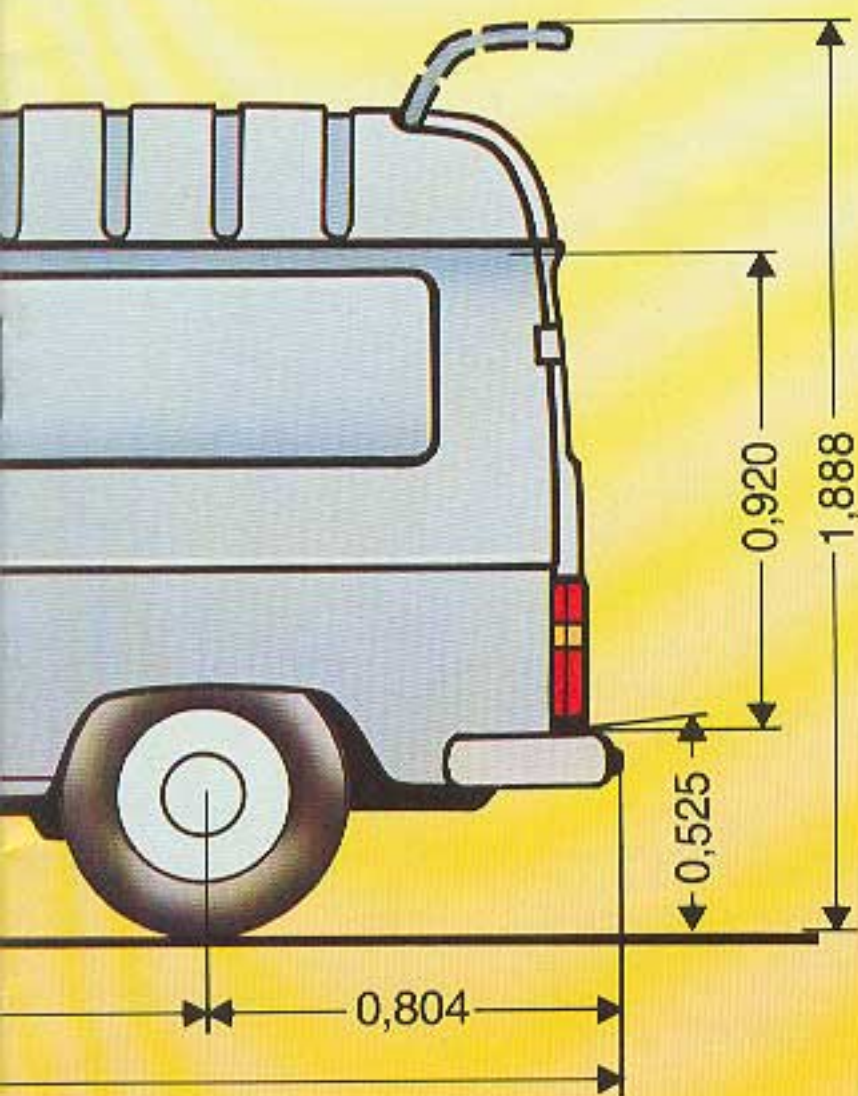


RENAULT: LES UTILITAIRES





Du coffre

On peut aimer le travail mais aussi son confort. Alors les utilitaires Renault 4 se font belles avec le volant de la Renault 5 et un tableau de bord fonctionnel, avec témoins lumineux de starter et de frein à main. Le conducteur et son passager ont chacun un pare-soleil. En plus des rangements du tableau de bord le conducteur dispose d'un vide-poche dans la porte gauche. Ces utilitaires sont armés pour la circulation urbaine : des cornes de bouc protègent les clignotants avant et le rayon de braquage entre trottoirs permet de tourner « sur place » (4,87 m et 5,17 m pour les versions





e

F4 et F6). La gamme dispose de deux moteurs particulièrement sobres, qui en plus, tournent à l'essence ordinaire, un 845 cm³ pour les fourgonnettes tôlées et vitrées 4 F4 et un 1108 cm³ pour les fourgonnettes tôlées et vitrées 4 F6.





De la lumière

Le couple moteur important à bas régime permet une conduite souple, peu fatigante et de bonnes reprises.

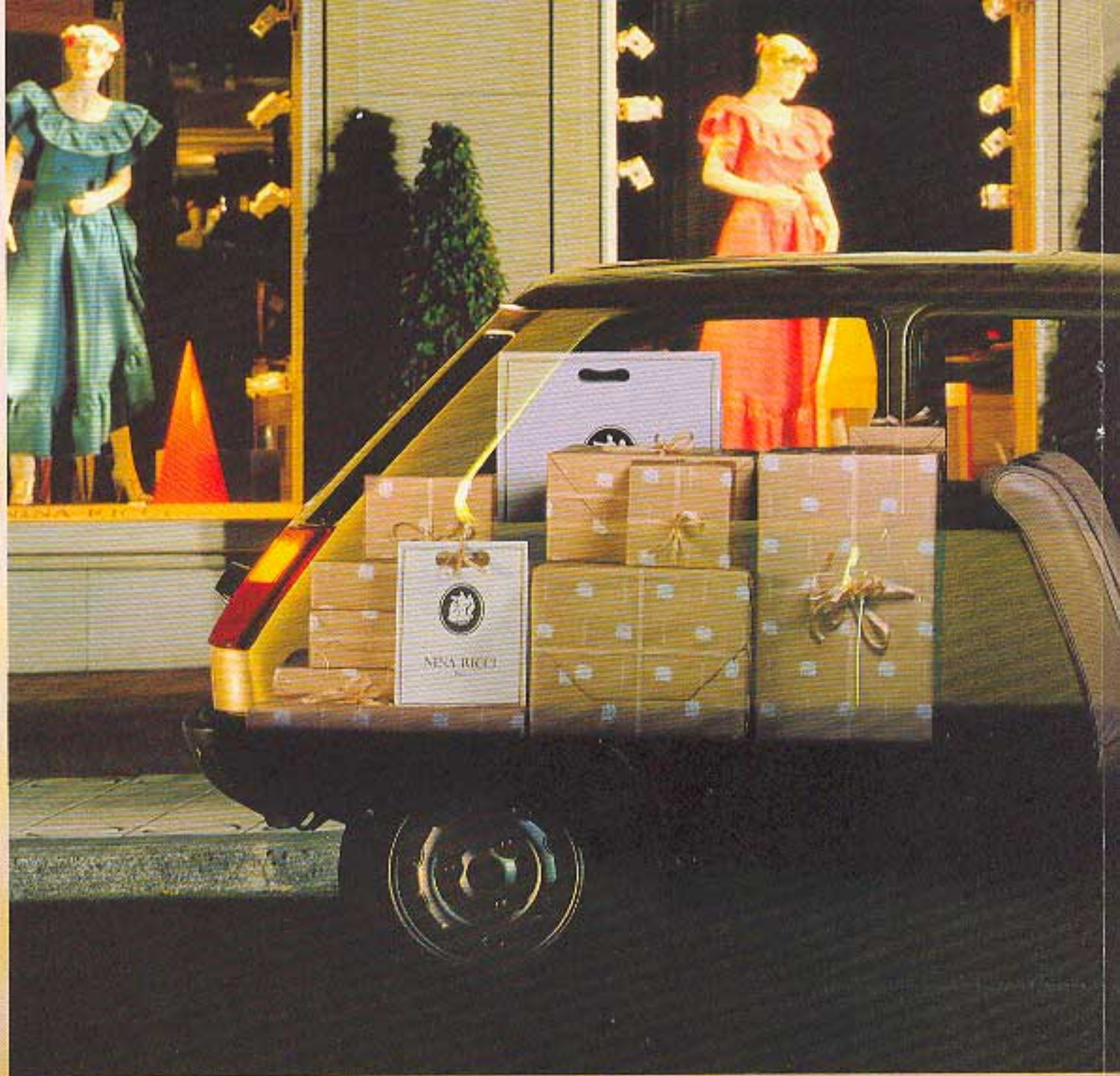




ère

même à pleine charge. Toutes les versions 1108 cm³ disposent de freins à disque à l'avant. Côté transport, les fourgonnettes Renault 4 offrent un volume utile important par rapport à leur encombrement : Renault 4 F4 tolée 1900 dm³, vitrée 1800 dm³, Renault 4 F6 2350 dm³, un rayon de braquage entre trottoirs, de vraies citadines (respectivement 4,87 m et 5,17 m). Quant aux vitrées, si en semaine elles jouent les fourgonnettes, banquette arrière repliée, le dimanche les voit, sur la route, se prendre joyeusement pour une familiale.





De la vivac

Regardez la Renault 5 Soci t  en libert  : elle se gare dans un rien de place, joue la camionnette avec insolence, et en plus, se paie le luxe d' tre jolie. Son moteur est un 1108 cm³ qui aime la conduite en souplesse (couple maxi   2000 tours/minute seulement, un record). Vive, enjou e, d brouillarde. Une petite berline  l gante. Le tableau de bord complet est bien agr able   regarder, la moquette soigne le confort et le silence. Les ceintures AV sont   enrrouleurs. Les si ges AV sont inclinables. Lunette arri re chauffante. C t  capacit  de chargement la Renault 5 soci t  vous



acité

*transporte sans rechigner un vrai
mètre cube... et sur de la moquette s'il
vous plaît !*





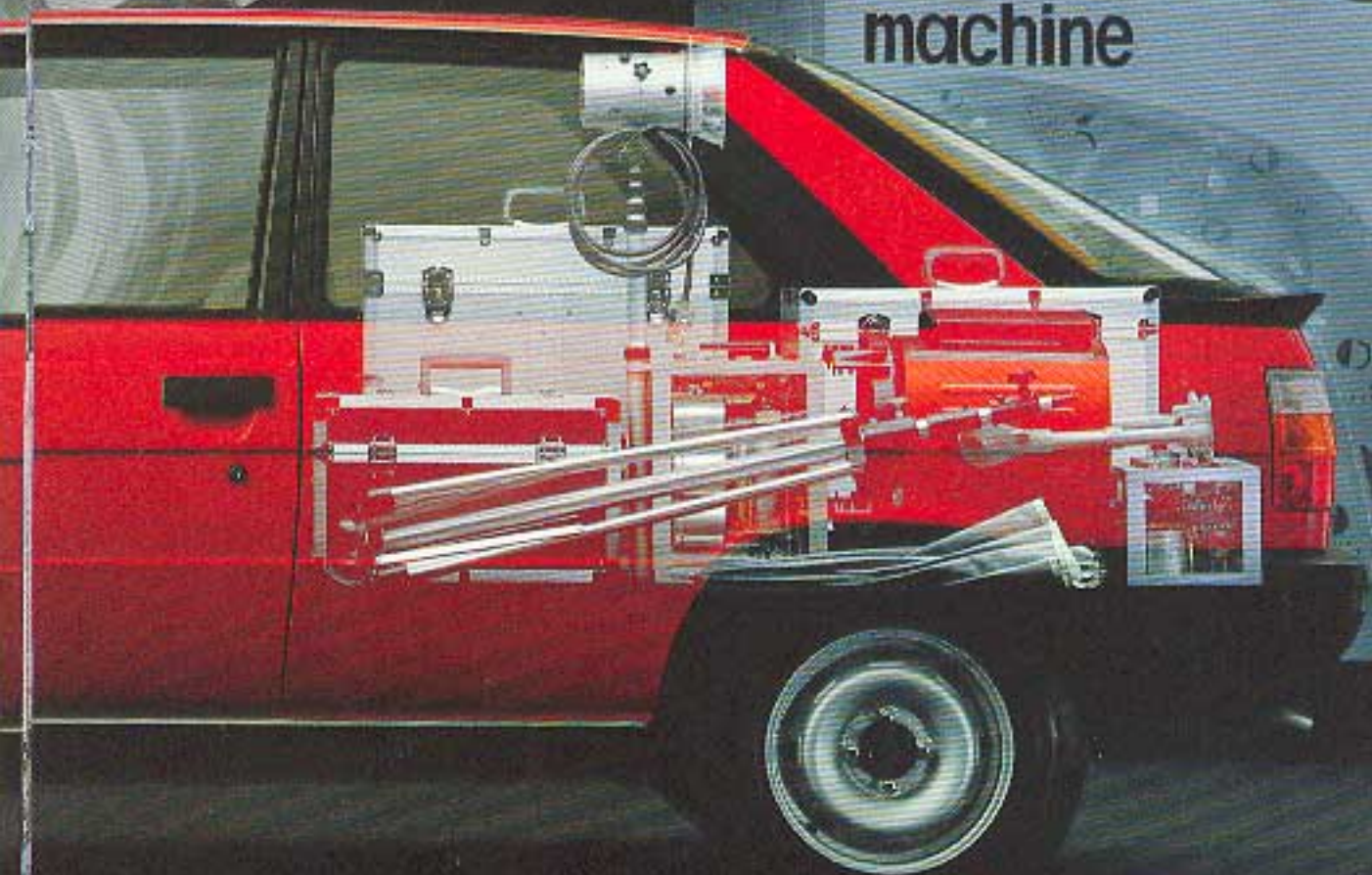
De l'allu

La Renault 11 Soci t , c'est la nouvelle dans la famille des utilitaires. Une nouvelle qui promet. Ses 4 phares   iode, sa glace arri re, immense et galb e et sa silhouette lui donnent un petit air de coup  sport. Et son  quipement int rieur compl te la ressemblance. Plaque de bord tr s actuelle, console centrale avec emplacement auto-radio, si ges profonds (inclinable pour le conducteur), ceintures de s curit    enrouleurs rendent la vie   bord plus agr able et les kilom tres plus courts. Pourtant, la Renault 11 Soci t  garde les pneus sur terre. Sa troisi me porte ouvre tout grand sur un coffre de

200 FLUIDE
ultra bl...
au goût sa...

PAIC

machine



ure

1380 dm³, au plancher plat et accessible. La Renault 11 Soci t  TD, est  quip e du nouveau moteur Diesel (1595 cm³)   arbre   cames en t te, extraordinaire de brio et de sobri t , et d'une bo te 5 vitesses.



CARACTERISTIQUES TECHNIQUES: MILLESIME ANNEE MODELE 1985

VERSION	Fourgonnettes Renault 4			
	F4 Normale		F6 Allongée	
	Tôle	Vitrée	Tôle	Vitrée
Nombre de places	2	4	2	4
ARCHITECTURE STRUCTURE. Traction avant, carrosserie boulonnée sur plate-forme rigide formant châssis et plancher.				
Poids à vide en ordre de marche (kg)	660	710	730	775
Poids total maxi autorisé (PTMA) (kg)	1105	1105	1220	1220
Poids total roulant (PTR) (kg)	1605	1605	1920	1920
Poids remorquable (freiné) (kg)	500	500	700	700
Poids remorquable (non freiné) (kg)	330	355	365	385
MOTEUR. 4 temps, 4 cylindres en ligne				
Cylindrée (cm ³)	845		1108	
Alésage course (mm)	58 x 50		70 x 72	
Taux de compression	8		8,3	
Puissance kW	21		25,5	
ch DIN	29		34	
à tr/min	4500		5000	
Couple				
mkp DIN	5,8		7,5	
à tr/min	2250		2250	
Ventilateur	mécanique		électrique	
BOITE DE VITESSES. Nombre de rapports AV				
	4		4	
FREINAGE. Double circuit - limiteur de pression				
Roues AV	tambours		disques	
Roues AR	tambours		tambours	
SUSPENSION. 4 roues indépendantes, barres de torsion longitudinales AV et transversales AR, barre anté-divers à l'AV et à l'AR, amortisseurs hydrauliques télescopiques à l'AV et à l'AR.				
DIRECTION à crémaillère				
Nombre de tours de volant	3,80		3,80	
Diamètre de braquage entre-trottoirs (m)	9,75		10,35	
PNEUMATIQUES. Tubelless à arceaux				
	145 SR 13		145 SR 13	
CAPACITE				
Volume du coffre (dm ³)	1500	1800	2350	2350
Réservoir à carburant (l)	34	34	34	34
PERFORMANCES. Vitesse maximale (km/h)				
	110	110	110	110
CONSOMMATION aux 100 km en litres				
À vitesse stabilisée à 90 km/h	7,2	6,9	7,1	7,1
Selon cycle urbain	7,9	7,5	7,9	7,9

EQUIPEMENT	Fourgonnettes Renault 4			
	F4 Normale	F6 Allongée	Tôle	Vitrée
Témoin de starter et de frein à main	•	•	•	•
Sièges AV séparés	•	•	•	•
Ceinture de sécurité AV à enrouleur	—	•	—	•
Pare-brise feuilleté	•	•	•	•
Feux arrière de brouillard	•	•	•	•
Habillage sièges mixte (Drap + simil)	—	•	—	•
Habillage sièges simil	•	—	•	—

CARACTERISTIQUES TECHNIQUES: MILLESIME ANNEE MODELE 1985

VERSION	Renault 5 Société 1100
Nombre de places	2
ARCHITECTURE STRUCTURE. Traction avant, carrosserie monocoque	
Poids à vide en ordre de marche (kg)	720
Poids total maxi autorisé (PTMA) (kg)	1120
Poids total roulant (PTR) (kg)	1835
Poids remorquable (freiné) (kg)	715
Poids remorquable (non freiné) (kg)	360
MOTEUR. 4 temps, 4 cylindres en ligne	
Cylindrée (cm ³)	1108
Alésage course (mm)	70 x 72
Taux de compression	9,5
Puissance kW	32
ch DIN	43,5
à tr/min	4400
Couple	
mkp DIN	8,7
à tr/min	2300
Ventilateur	électrique
BOITE DE VITESSES. Nombre de rapports AV	
	4
FREINAGE. Double circuit - limiteur de pression	
Roues AV	disques
Roues AR	tambours
SUSPENSION. 4 roues indépendantes, barres de torsion longitudinales AV et transversales AR, barre anté-divers à l'AV, amortisseurs hydrauliques à l'AV et à l'AR.	
DIRECTION à crémaillère	
Nombre de tours de volant	4,40
Diamètre de braquage entre-trottoirs (m)	9,75
PNEUMATIQUES. Tubelless à arceaux	
	135 SR 13
CAPACITES	
Volume du coffre (dm ³)	1300
Réservoir à carburant (l)	38
PERFORMANCES. Vitesse maximale (km/h)	
	135
CONSOMMATION aux 100 km en litres	
À vitesse stabilisée à 90 km/h	5,5
À vitesse stabilisée à 120 km/h	5,2
Selon le cycle urbain	5,3

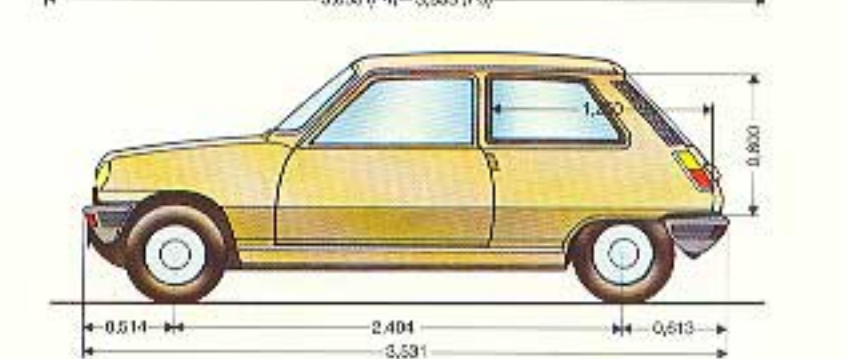
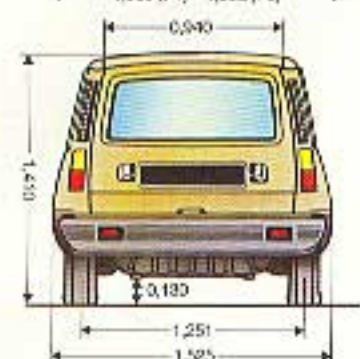
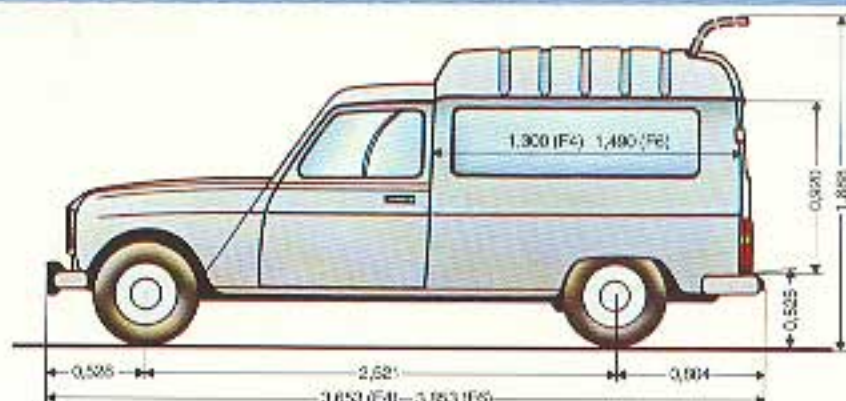
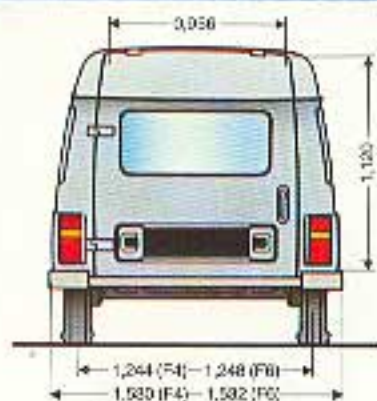
EQUIPEMENT	Renault 5 Société 1100
Sièges AV inclinables	•
Ceintures de sécurité à enrouleur	•
Pare-brise feuilleté	•
Tapis moquette sur plancher de chargement	•
Lunette AR chauffante	•
Feu AR de brouillard	•
OPTIONS	
Sièges simil	•
Cloisons de séparation (basse tôle)	•

CARACTERISTIQUES TECHNIQUES : MILLESIME ANNEE MODELE 1985

	Renault 11 TD Société
VERSION	
Nombre de places	2
ARCHITECTURE STRUCTURE. Traction avant. Châssis coque tout acier	
Poids à vide en ordre de marche (kg)	880
Poids total maxi autorisé (PTMA) (kg)	1325
Poids total roulant (PTR) (kg)	2130
Poids remorquable (freiné) (kg)	805
Poids remorquable (non freiné) (kg)	450
MOTEUR. 4 temps, 4 cylindres, transversal incliné de 12° vers l'arrière	
Cylindrée (cm ³)	1595
Alésage course (mm)	78 x 83,5
Taux de compression	22,5
Puissance kW	40
en DIN	54
à tr/min	4800
Couple	
mlq DIN	10,4
à tr/min	2250
Ventilateur	électrique
BOITE DE VITESSES	
Nombre de rapports AV	5
FREINAGE. Double circuit hydraulique	
Roues AV	disques
Roues AR	tambours
Assistance	servofrein
SUSPENSION. 4 roues indépendantes. Train avant type MacPherson à déport négatif avec amortisseurs hydrauliques télescopiques, ressorts hélicoïdaux et barre antidive. Train arrière avec bras tirés, barres de torsion transversales, amortisseurs hydrauliques télescopiques et barre antidive.	
DIRECTION à crémaillère	
Nombre de tours de volant	4
Diamètre de braquage entre trottoirs (ml)	9,75
PNEUMATIQUES. Tubeless à arceaux	
	155 SR 13
CAPACITES	
Volume du coffre (dm ³)	1380
Réservoir à carburant (l)	47
PERFORMANCES. Vitesse maximale (km/h)	
	148
CONSUMATION aux 100 km en litres	
A vitesse stabilisée à 90 km/h	4,4
A vitesse stabilisée à 120 km/h	5,3
Selon le cycle urbain	5,9

EQUIPEMENTS

	Renault 11 TD Société
Bouclier AV aérodynamique et AR assorti à la teinte de caisse	•
Becquet AR	•
4 phares à lampe à iode	•
Pare-brise feuilleté	•
Lunette AR chauffante	•
Bouchon de réservoir à clé	•
Feu AR de brouillard	•
Siège conducteur à dossier inclinable et dossier passager réclinable	•
Tapis AV et de chargement en moquette	•
Ponts d'arrimage pour arrimer la charge	•
Bac sur pare-conducteur	•
Plafonniers AV et de chargement AR	•
Témoin mini de carburant	•
OPTIONS	
Sièges vinyl	•



VERSIONS	GARNISSAGE	TEINTES			
		GREGE 155	BLANC 355	BLEU VERSAILLES 417	BLEU 923
FOURG. TOLE R 4 F4/F6	SIMILI CUIR	NOSETTE	NOSETTE		NOSETTE
BREAK R 4 F4/F6	DRAP MIXTE	HOGGAR	HOGGAR		HOGGAR
R 5 SOCIETE	DRAP DIAGONALE OPTION SIMILI CUIR	CENDRE NOIR	CENDRE NOIR	CENDRE NOIR	
R 11 SOCIETE	DRAP DIAGONALE OPTION SIMILI CUIR	CENDRE NOIR	CENDRE NOIR	CENDRE NOIR	



Renault Crédit
Location Long Terme



RENAULT

La Régie Renault se réserve le droit de modifier, sans préavis, ses modèles ainsi que les caractéristiques, équipements et accessoires de ceux-ci. Ces caractéristiques, équipements et accessoires peuvent subir des modifications sur certains marchés par rapport au descriptif de notre publicité dûment à titre indicatif. Il est nécessaire de vérifier auprès du vendeur les caractéristiques et accessoires du véhicule commandé. Renault Régie Nationale, 8-10 av. Emile-Zola, 92106 Boulogne-Billancourt - France - Tél. 509-15-30 - R.C.S. Nanterre 8780129587.

Renault préconise **elf**