

ŠKODA

RAPID CLEVER



ŠKODA
SIMPLY CLEVER



Preisvorteil: bis zu
4.000,- €¹⁾
plus 5 Jahre Garantie²⁾



Die abgebildeten Fahrzeuge können Ausstattungen enthalten, die optional gegen Aufpreis erhältlich sind. Details dazu finden Sie in der Preis- und Ausstattungsübersicht.

¹⁾ Preisvorteil inklusive der optionalen Ausstattungspakete Licht & Sicht und Infotainment im Vergleich zu einem identisch ausgestatteten Serienmodell.

²⁾ Zusätzlich zum Preisvorteil beinhalten alle CLEVER-Sondermodelle neben der zweijährigen Herstellergarantie eine dreijährige Anschlussgarantie bis zu einer maximalen Laufleistung von 50.000 km innerhalb des Garantiezeitraums von insgesamt 5 Jahren (je nachdem, was zuerst eintritt). Mehr Details hierzu erfahren Sie unter www.skoda-auto.de/garantieplus oder bei Ihrem freundlichen ŠKODA Partner.

Von außen präsentiert sich das kompakte Sondermodell in der ŠKODA typischen kristallinen Designsprache – im Innenraum des ŠKODA RAPID CLEVER und ŠKODA RAPID SPACEBACK CLEVER vermitteln Geräumigkeit und Komfort das Gefühl einer höheren Fahrzeugklasse. Schließlich sorgen serienmäßige Ausstattungsdetails wie der Frontradarassistent, die Leichtmetallfelgen, die dunkle Tönung der Heckscheibe und der hinteren Seitenscheiben Sunset oder die hinteren Parksensoren dafür, dass Sie in dem Kompaktmodell nicht nur besonders sicher, sondern auch ausgesprochen bequem reisen. Und das alles zu einem Preisvorteil, der die Wahl des RAPID CLEVER in jedem Fall zu einer klugen Entscheidung macht: bis zu 4.000,- €¹⁾.



HALOGENSCHEINWERFER

Dank der Halogenscheinwerfer finden Sie ohne Schwierigkeiten Ihren Weg durch die Dunkelheit. Das deaktivierbare Tagfahrlicht in den Hauptscheinwerfern bietet Ihnen zudem auch tagsüber größtmögliche Flexibilität.



CLEVER-SCHRIFTZUG

Dekorativ: der CLEVER-Schriftzug auf den vorderen Kotflügeln.



LEICHTMETALLFELGEN

Das Sondermodell ist mit den attraktiven 16"-Leichtmetallfelgen Evora ausgestattet.

Die 17"-Leichtmetallfelgen Trius sind optional für das Sondermodell erhältlich.



Raum zum Genießen: Das moderne Interieur des Sondermodells kombiniert Sitzbezüge in CLEVER-Schwarz mit der Armaturentafel in Schwarz und dem Dekor Anthrazit-Brushed. Dazu machen Details wie die Komfort-Telefonfreisprecheinrichtung Bluetooth* in Kombination mit dem Drei-Speichen-Multifunktionslenkrad aus Leder, das Musiksystem Swing oder die Klimaanlage Climatronic jede Fahrt im ŠKODA RAPID CLEVER zu einem Fahrerlebnis erster Klasse.



DREI-SPEICHEN-LEDERLENKRAD UND FREISPRECHEINRICHTUNG

Das Sondermodell verfügt über eine Komfort-Telefonfreisprecheinrichtung Bluetooth* und ein Multifunktionslenkrad aus Leder. Schalt- und Handbremshebel sind ebenfalls mit Lederelementen versehen. Wachmacher: Die Müdigkeitserkennung wertet Daten des Lenkverhaltens aus, um Verhaltensweisen des Fahrers zu erkennen, die auf Müdigkeit hindeuten. Bei Bedarf wird der Fahrer per Signal im Maxi-Dot-Display aufgefordert, eine Pause zu machen.

MUSIKSYSTEM SWING

Ob mit Kinderliedern, klassischer Musik oder einem Popkonzert: Das Musiksystem Swing inklusive ŠKODA Surround Soundsystem verkürzt jedem Passagier auch lange Fahrten. Es ist mit einem FM-Radio, einer Dualantenne für hervorragenden Empfang, einem SD-Karten-Slot, auch für MP3- und WMA-Dateien, einem Verstärker (viermal 20 W) und einem digitalen Signalprozessor mit Equalizer ausgestattet. Über DAB+ können sogar digitale Radiosender empfangen werden. Das Display zeigt außerdem die Signale der Parksensoren an.



KLIMAANLAGE CLIMATRONIC

Bei der elektronisch geregelten Klimaanlage Climatronic stellen Sie die gewünschte Innenraumtemperatur ein. Sensoren und die elektronische Steuerung des Systems sorgen dafür, dass diese Temperatur stets gehalten wird. Der Feuchtigkeitssensor reduziert ein Beschlagen der Scheiben und erhöht den Klimakomfort. Die beheizbaren Vordersitze bieten zudem besonderen Fahrkomfort.

*Bluetooth-Funktion abhängig vom Handtyp. Fragen Sie hierzu bitte Ihren freundlichen ŠKODA Partner.

LICHT & SICHT

Sehen und gesehen werden: Noch mehr Sicherheit und Übersicht im Straßenverkehr bietet Ihnen das optional erhältliche Ausstattungspaket Licht & Sicht. Neben Bi-Xenonleuchten inklusive Scheinwerferreinigungsanlage und Nebelscheinwerfern mit integriertem Abbiegelicht beinhaltet es einen Fahrlichtassistenten sowie einen Regensensor, der automatisch die Scheibenwischer aktiviert. Die Ambientebeleuchtung im Innenraum vorn sorgt zudem für stimmungsvolles Licht. Und das alles zu einem Preisvorteil, der sich sehen lassen kann: 610,- €.¹⁾



Das Ausstattungspaket umfasst sowohl Bi-Xenonleuchten als auch Nebelscheinwerfer mit integriertem Abbiegelicht. Letztere leuchten den vorderen seitlichen Bereich des Fahrzeugs zusätzlich aus und kommen beim Abbiegen und Einparken bei Geschwindigkeiten von bis zu 40 km/h zum Einsatz. Mit dem LED-Tagfahrlicht ist das Fahrzeug für andere Verkehrsteilnehmer auch bei wechselnden Lichtverhältnissen gut zu erkennen. Die Scheinwerferreinigungsanlage sorgt für saubere Scheinwerfer und damit für bessere Sichtverhältnisse.



FAHRLICHTASSISTENT

Der Fahrlichtassistent sorgt für noch mehr Sicherheit und Übersicht im Straßenverkehr. Er aktiviert, je nach Bedarf, das Tagfahrlicht oder die Hauptscheinwerfer und leuchtet auch beim Ver- und Entriegeln des Fahrzeugs den Weg zur Haustür aus (Coming- und Leaving-Home-Funktion).

BEST OF INFOTAINMENT

Smarter ans Ziel: Egal wohin es geht, im ŠKODA RAPID CLEVER ist bestes Entertainment immer mit dabei. Denn das Radio-Navigationssystem Amundsen sowie innovative Ausstattungsdetails wie SmartLink+ und SmartGate verbinden Mobilität „Simply Clever“ mit Kommunikation. Dank des Onlinedienstes ŠKODA CONNECT²⁾ sind Sie von den Nachrichten übers Wetter bis hin zur aktuellen Verkehrslage immer auf dem neuesten Stand – und bestens über Staus, Ausweichrouten, Tankstellen und sogar Kraftstoffpreise informiert. Sie können ŠKODA CONNECT²⁾ drei Jahre lang über das optionale Ausstattungspaket Infotainment genießen. Mit einem attraktiven Preisvorteil von 320,- €.¹⁾



RADIO-NAVIGATIONSSYSTEM AMUNDSEN

Das dynamische Radio-Navigationssystem Amundsen mit 6,5" großem Touchscreen-Farbdisplay inkl. Multitouch-Bedienung, Wischfunktion und Näherungssensor verfügt über eine Navigationsfunktion mit 2,5-D-Navigation. Dazu beinhaltet es Kartenmaterial für Europa sowie eine Sprachbedienung für die Komfort-Telefonfreisprecheinrichtung Bluetooth. Der digitale Radioempfang DAB+, USB-Anschluss und SD-Karten-Slot bieten vielfältige Möglichkeiten zum Abspielen der gewünschten Musik, auch im MP3- oder WMA-Format.



SMARTLINK+³⁾

Dank SmartLink+ sind Ihr ŠKODA RAPID CLEVER und Ihr Smartphone jetzt perfekt vernetzt. Per SmartLink-System werden alle kompatiblen Apps auf das Radiodisplay gespiegelt und können verwendet werden, sofern sie für die Nutzung in Fahrzeugen zertifiziert sind. Zudem können Sie mithilfe der SmartGate-Funktion Ihr Smartphone oder Tablet mit Ihrem Auto verbinden, um nach der Fahrt interessante Informationen beispielsweise über Kraftstoffverbrauch und Fahrdynamik sowie Servicehinweise abzurufen.

¹⁾ Preisvorteil des optionalen Ausstattungspaketes im Vergleich zur Summe der Einzeloptionen.

²⁾ Nutzung nur mit optional erhältlicher Zusatzausstattung möglich. Informationen hierzu finden Sie auf Seite 12.

³⁾ Informationen zu Nutzungsbedingungen und Kompatibilität von SmartLink+ finden Sie unter www.skoda-auto.de.

RAPID CLEVER		Unverbindliche Preisempfehlung		
Motor	Leistung	Getriebe	RAPID SPACEBACK	RAPID LIMOUSINE
1,0 I TSI	70 kW (95 PS)	5-Gang	19.100,- €	19.200,- €
1,0 I TSI	70 kW (95 PS)	7-Gang-DSG*	20.800,- €	20.900,- €
1,0 I TSI	81 kW (110 PS)	6-Gang	20.190,- €	20.290,- €
1,4 I TSI	92 kW (125 PS)	7-Gang-DSG*	22.550,- €	22.650,- €
1,4 I TDI	66 kW (90 PS)	5-Gang	21.500,- €	21.600,- €
1,4 I TDI	66 kW (90 PS)	7-Gang-DSG*	23.200,- €	23.300,- €
1,6 I TDI	85 kW (115 PS)	5-Gang	22.500,- €	22.600,- €

*Mit Doppelkupplungsgetriebe DSG.
Alle aufgeführten Motorisierungen beinhalten eine Start-Stopp-Automatik sowie ein System zur Bremsenergie-Rückgewinnung (Rekuperation). Alle TDI-Motoren verfügen darüber hinaus über Common-Rail-Technologie und sind mit einem Dieselpartikelfilter (DPF) ausgestattet. Alle Preise sind ausgezeichnet in Euro inkl. 19% MwSt. und gültig ab Importlager. Irrtümer vorbehalten. Stand: 30.11.2017

ŠKODA RAPID CLEVER MODELLJAHR 2018

Sicherheitsausstattung

Fahrer- und abschaltbarer Beifahrerairbag	●
Seitenairbags vorn	●
Kopfairbags	●
Antiblockiersystem (ABS)	●
Motorschleppmomentregelung (MSR)	●
Antriebsschlupfregelung (ASR)	●
Elektronische Bremskraftverteilung (EBV)	●
Hydraulischer Bremsassistent (HBA)	●
Elektronische Stabilisierungskontrolle (ESC) mit elektronischer Differenzialsperre (EDS)	●
Multikollisionsbremse (MKB)	●
Elektromechanische Servolenkung	●
Höheneinstellbare Dreipunkt-Sicherheitsgurte vorn, mit Gurtstraffern	●
3 Dreipunkt-Sicherheitsgurte hinten	●
Gurtanlegesignalisation für Fahrer- und Beifahrersitz	●
Kopfstützen vorn und hinten, höheneinstellbar	●
Isofix-Vorbereitungen auf den äußeren Rücksitzen, inkl. Top-Tether	●
Signalton bei nicht ausgeschaltetem Licht	●
Automatische Türentriegelung und Aktivierung der Warnblinkanlage bei Aufprall	●
Kraftstoffzufuhrunterbrechung bei Aufprall	●
Automatische Aktivierung der Warnblinkanlage bei Gefahrenbremsung	●
Sicherheitsrückstrahler in den Vordertüren	●
Halogenscheinwerfer	●
LED-Tagfahrlicht in den Hauptscheinwerfern, deaktivierbar	●
LED-Kennzeichenbeleuchtung	●
Nebelscheinwerfer mit integriertem Abbiegelicht, dunkel hinterlegt	●
Scheinwerferreinigungsanlage inkl. Waschwasserstandskontrolle	○
Bi-Xenonleuchten mit manueller Leuchtweitenregulierung inkl. Scheinwerferreinigungsanlage	○
Fernlichtassistent (nur in Verbindung mit Bi-Xenonleuchten)	420,- €

Sicherheitsausstattung

LED-Heckleuchten (nur Limousine)	●
Berganfahrassistent (Serie bei DSG)	75,- €
Frontradarassistent inkl. City-Notbremsfunktion	●
Müdigkeitserkennung	●
Reifendrucküberwachung	●
Diebstahlwarnanlage mit Innenraumüberwachung und Neigungssensor inkl. Safe-System	230,- €
Komfortausstattung	
Höhen- und längeneinstellbares Lederlenkrad sowie Schalt- und Handbremshebel mit Lederelementen	●
Zentralverriegelung mit Funkfernbedienung	●
KESSY (schlüsselloses Zugangs- und Start-Stopp-System)	360,- €
Getönte Scheiben	●
Tickethalter an der Windschutzscheibe	●
Komfortblinker (3-maliges Blinken durch Antippen des Blinkerhebels)	●
Pollen- und Staubfilter	●
Sonnenblende auf Fahrer- und Beifahrerseite, auf der Beifahrerseite inkl. Make-up-Spiegel	●
Verzurrösen im Kofferraum	●
Vorbereitung zur Befestigung von Warndreieck und Verbandkasten im Kofferraum	●
Ablagefächer in den vorderen Türverkleidungen mit 1,5-l-Flaschenhalter	●
Ablagefächer in den hinteren Türverkleidungen mit 0,5-l-Flaschenhalter	●
Ablagetaschen an den Rückseiten der Vordersitze	●
Netztasche an den Innenseiten der Vordersitzlehnen	●
Portabler Abfalleimer für die Seitentür	●
Universalhalter für Multimediageräte wie z. B. Smartphone oder MP3-Player	●
Becherhalter in der Mittelkonsole vorn	●

ŠKODA RAPID CLEVER MODELLJAHR 2018

Komfortausstattung

Kleiderhaken an den B-Säulen	●
Rücksitzlehne im Verhältnis 60:40 teil- und umklappbar	●
Ablagefächer seitlich hinter den Radhäusern und Gepäckhaken im Kofferraum	●
Cargoelemente im Kofferraum	35,- €
Beleuchtetes Handschuhfach	●
Elektrische Fensterheber vorn	●
Elektrische Fensterheber hinten, inkl. Kindersicherung	●
Klimaanlage Climatronic inkl. klimatisierbaren Handschuhfachs, Kombifilter, Feuchtigkeitssensor und automatischer Innenspiegel-abblendung	●
Beheizbare Vordersitze sowie beheizte Scheibenwaschdüsen	●
Parksensoren vorn	●
Parksensoren hinten	●
Rückfahrkamera, bei Limousine nur in Verbindung mit Heckscheibenwischer (Spaceback/Limousine)	250,- €/330,- €
Fahrlichtassistent (Tunnellicht, Coming- und Leaving-Home-Funktion), Regensensor, automatische Innenspiegelabblendung sowie Ambiente-Innenraumbelichtung	○
Geschwindigkeitsregelanlage (bei Spaceback inkl. Speedlimiter)	●
Start-Stopp-Automatik sowie Bremsenergie-Rückgewinnung	●
Panoramaglasdach (nur Spaceback) mit manuellem Sonnenrollo (Entfall des Brillenfachs am Dachhimmel)	680,- €
Sunset (Heckscheibe und hintere Seitenscheiben dunkel getönt)	●
Mittelarmlehne vorn, mit Ablagefach	●
Mittelarmlehne hinten, mit Durchlademöglichkeit	●
Brillenfach am Dachhimmel (entfällt in Verbindung mit Panoramaglasdach bei Spaceback)	●
Variabler Ladeboden im Kofferraum (nur für Spaceback; nicht für 1,6 l TDI/85 kW)	150,- €
Eiskratzer in der Tankklappe	●

Komfortausstattung

Kofferraumabdeckung	●
Doppelseitige Kofferraummatte (Teppich/gummiert)	45,- €
Innenausstattung	
Sitzbezug CLEVER-Schwarz, Dekor Anthrazit-Brushed	●
Armaturentafel in Schwarz, Dachhimmel in Grau, Bodenbelag in Schwarz	●
Höheneinstellbarer Fahrersitz	●
Höheneinstellbarer Beifahrersitz	●
2 Leseleuchten vorn	●
Verchromte Türgriffe innen	●
Chromelemente an Lenkrad und Schalthebel	●
12-V-Steckdose in der Mittelkonsole vorn sowie im Kofferraum	●
Regenschirmfach inkl. Schirm unter dem Beifahrersitz	●

Außen­ausstattung

Vorbereitung für Dachlastträger (nur Limousine)	●
Seitenschutzleisten in Wagenfarbe	50,- €
Chromzierleisten an den Seitenfenstern	115,- €
Chromzierleiste am Frontstoßfänger	●
Chromzierleisten an den Seitenfenstern und am Frontstoßfänger	150,- €
Außenspiegel und Türgriffe in Wagenfarbe	●
Elektrisch einstell- und beheizbare Außenspiegel	●
Heckscheibenwischer inkl. Scheibenwaschanlage (Limousine; Serie bei Spaceback)	80,- €
Abgedunkelte Heckleuchten	●
Anhängerkupplung, abnehmbar und abschließbar	590,- €
Vorbereitung für Anhängerkupplung	140,- €
16"-Leichtmetallfelgen Evora, Bereifung 215/45 R16	●
17"-Leichtmetallfelgen Trius, Bereifung 215/40 R17	240,- €

ŠKODA RAPID CLEVER MODELLJAHR 2018

Außen­ausstattung

Stahlreservenotrad (ersetzt Reifenmobilitätsset; in Verbindung mit 1,6 l TDI/85 kW reduziertes Kofferraumvolumen)	95,- €
Reifenmobilitätsset (Reifenpannenspray inkl. Kompressor)	●
Lackierung in Pazifik-Blau	0,- €
Sonderlackierung in Laser-Weiß oder Corrida-Rot	210,- €
Metallic- oder Perleffektlackierung	530,- €
Premium-Metalliclackierung Velvet-Rot	850,- €
Schriftzug CLEVER	●

Musik, Navigation und Kommunikation

Lautsprecheranzahl	6
Dachantenne (beim Spaceback ist in Verbindung mit dem Panoramaglasdach die Antenne in die hinteren Scheiben sowie in das Panoramaglasdach integriert)	●
USB-Anschluss vorn	●
DAB+ (digitaler Radioempfang)	●
Musiksystem Swing 2 DIN inkl. ŠKODA Surround Soundsystem // SD-Karten-Slot	●
Komfort-Telefonfreisprecheinrichtung Bluetooth ¹⁾ ohne Sprachbedienung inkl. Drei-Speichen-Multifunktionslenkrad aus Leder sowie Schalt- und Handbremshebel mit Lederelementen	●
ŠKODA Media Command (Steuerung von Navigation und Musik per Smartphone oder Tablet; nur in Verbindung mit Ausstattungspaket Best of Infotainment)	80,- €
Bordcomputer	●
SmartLink+ ³⁾ (Apple CarPlay, Android Auto, MirrorLink und SmartGate)	150,- €

Musik, Navigation und Kommunikation

Multifunktionsanzeige mit Maxi-Dot-Display (erweiterter Bordcomputer) zur Anzeige von:

- // Uhrzeit
- // Außentemperatur
- // Durchschnittsverbrauch und Momentanverbrauch
- // zurückgelegter Fahrstrecke, Fahrzeit, Kraftstoffreichweite, Durchschnittsgeschwindigkeit und Wartungsintervallen
- // Geschwindigkeitsregelanlage
- // Tür- und Kofferraumklappenwarnung
- // Informationen von Radio und Telefon (falls vorhanden)

Ausstattungspakete

Ablage

- // Netztasche seitlich an den Vordersitzlehnen
- // Portabler Abfalleimer
- // Universalhalter für Multimediageräte
- // Mittelarmlehne hinten

Licht & Sicht

- // Bi-Xenonscheinwerfer mit manueller Leuchtweitenregulierung und LED-Tagfahrlicht
- // Scheinwerferreinigungsanlage
- // Fahrlichtassistent (Tunnellicht, Coming- und Leaving-Home-Funktion), Regensensor
- // Ambiente-Innenraumbelichtung (Fußraum vorn, Mittelkonsole und Ablagen in den Seitentüren)

Preisvorteil bis zu
610,- €⁴⁾

Best of Infotainment

- // Dynamisches Radio-Navigationssystem Amundsen mit kapazitivem 6,5"-Touchscreen-Farbdisplay und Kartenmaterial für Europa
- // Sprachbedienung für die Freisprecheinrichtung
- // SmartLink+³⁾
- // Infotainment Online (Laufzeit 3 Jahre)

Preisvorteil bis zu
320,- €⁴⁾

Emotion (nur Spaceback)

- // Panoramaglasdach
- // Verlängerte Heckscheibe
- // Schwarz lackierter Dachspoiler
- // Schwarz lackierte Außenspiegel
- // Nebelscheinwerfer, dunkel hinterlegt (ersetzt die Nebelscheinwerfer mit integriertem Abbieglicht)

990,- €

ŠKODA RAPID CLEVER MODELLJAHR 2018

ŠKODA CONNECT

ŠKODA Care Connect⁵⁾

- // SOS-Notruffunktion (Emergency Call inkl. automatischer Aktivierung bei einem Unfall mit Airbagauslösung)
- // Mobilitätsservice (Verbindungsmöglichkeit zur schnellen Hilfe im Pannenfall)
- // Informationsservice (Verbindungsmöglichkeit zur Hotline für alle Fragen rund um Fahrzeugfunktionen)
- // Kostenloser Fahrzeugfernzugriff für 1 Jahr (Remote Access) mit Zugriffsmöglichkeit auf Fahrzeugdaten und -funktionen via Smartphone, z.B. Parkposition, Warnblinkanlage einschalten, aktueller Status der Tankfüllung (Verlängerung nach dem ersten Jahr optional möglich)

Weitere Details hierzu erhalten Sie unter www.skoda-auto.de/connect oder bei Ihrem freundlichen ŠKODA Partner.

ŠKODA Infotainment Online²⁾

- // Anzeige von Wetterdaten, Nachrichten und Schlagzeilen
- // Tankstellen- und Parkplatzsuche
- // Onlineverkehrsinformationen

Für 1 Jahr inklusive in Verbindung mit Infotainmentsystem Amundsen; für 3 Jahre inklusive in Verbindung mit Ausstattungspaket Infotainment.



ŠKODA Garantie+

Zusätzlich zu der zweijährigen Herstellergarantie bieten alle CLEVER-Sondermodelle eine dreijährige Anschlussgarantie bis zu einer maximalen Laufleistung von 50.000 km innerhalb des Garantiezeitraums von insgesamt 5 Jahren. Sie umfasst den gleichen Leistungsumfang wie die zweijährige Herstellergarantie, die Sie vor unerwarteten Reparaturkosten schützt.



Optional ist eine kostenpflichtige Erweiterung der Laufleistung auf 100.000 bzw. 150.000 km möglich. Mehr Details hierzu und zu den Einzelheiten sowie Bedingungen der ŠKODA Garantie+ erfahren Sie unter www.skoda-auto.de/garantieplus oder bei Ihrem freundlichen ŠKODA Partner.



- Serienausstattung.
 Bestandteil eines Ausstattungspaketes oder einer anderen Mehrausstattung.
 — Nicht lieferbar.

¹⁾ Bluetooth-Funktion abhängig vom Handtyp. Fragen Sie hierzu bitte Ihren freundlichen ŠKODA Partner.

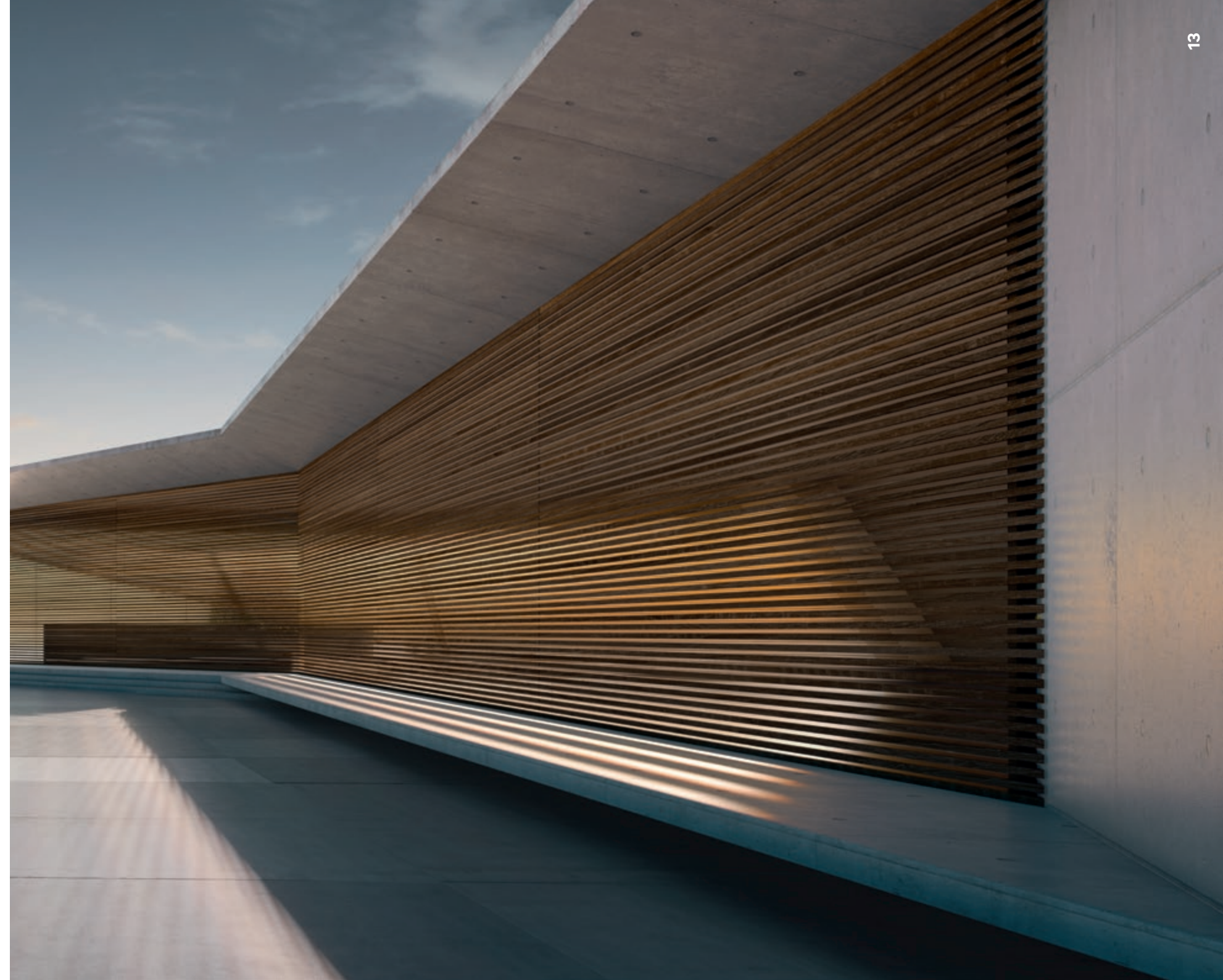
²⁾ Die Nutzung der mobilen Onlinedienste (ŠKODA Connect Infotainment Online) ist nur mit den Navigationssystemen Amundsen und Columbus möglich. Zusätzlich benötigen Sie ein mobiles Endgerät (z. B. Smartphone), das die Fähigkeit besitzt, als mobiler WLAN-Hotspot zu agieren. Alternativ kann mit der Option Telefonschnittstelle „Business“ ein Mobiltelefon mit Remote-SIM-Access-Profil (rSAP) oder eine SIM-Karte mit Telefon- und Datenoption genutzt werden. Die mobilen Onlinedienste von ŠKODA Connect Infotainment Online sind nur mit einem bestehenden oder separat abzuschließenden Mobilfunkvertrag zwischen Ihnen und Ihrem Mobilfunkanbieter und nur innerhalb der Abdeckung des jeweiligen Mobilfunknetzes verfügbar. Durch den Empfang von Datenpaketen aus dem Internet können, abhängig von Ihrem jeweiligen Mobilfunktarif und insbesondere beim Betrieb im Ausland, zusätzliche Kosten (z. B. Roaming-Gebühren) entstehen. Aufgrund des im Rahmen der Nutzung von ŠKODA Connect Infotainment Online anfallenden Datenvolumens wird die Vereinbarung einer Datenflatrate mit Ihrem Mobilfunkanbieter dringend empfohlen! Um die mobilen Onlinedienste von ŠKODA Connect Infotainment Online nutzen zu können, ist ein separater Vertrag mit der ŠKODA AUTO a.s. online abzuschließen. Der Kunde hat nach Übergabe des Fahrzeugs 90 Tage Zeit, um das Fahrzeug unter www.skoda-connect.com zu registrieren. Die Verfügbarkeit von ŠKODA Connect Infotainment Online kann länderspezifisch unterschiedlich ausfallen. Die Dienste stehen für die jeweils vereinbarte Vertragslaufzeit zur Verfügung und können während der Vertragslaufzeit inhaltlichen Änderungen unterliegen. Nähere Informationen zu ŠKODA Connect Infotainment Online erhalten Sie unter www.skoda-auto.de/connect und bei Ihrem ŠKODA Partner. Informationen zu Mobilfunk-Tarifbedingungen erhalten Sie bei Ihrem Mobilfunkanbieter.

³⁾ Informationen zu Nutzungsbedingungen und Kompatibilität von SmartLink+ finden Sie unter www.skoda-auto.de.

⁴⁾ Preisvorteil gegenüber der Summe der Einzelbestellungen.

⁵⁾ Zur Nutzung von ŠKODA Care Connect ist ein separater Vertrag mit der ŠKODA AUTO a.s. online abzuschließen. Um die Dienste mit der vollen Laufzeit (Remote Access für 1 Jahr, alle weiteren Dienste für max. 14 Jahre) nutzen zu können, hat der Kunde nach Übergabe des Fahrzeugs 90 Tage Zeit, um das Fahrzeug unter www.skoda-connect.com zu registrieren. Der Dienst Notruf ist bereits ab Auslieferung ohne Registrierung aktiviert. Die Verfügbarkeit von ŠKODA Care Connect kann länderspezifisch unterschiedlich ausfallen. Die Dienste stehen für die jeweils vereinbarte Vertragslaufzeit zur Verfügung und können während der Vertragslaufzeit inhaltlichen Änderungen unterliegen. Zur Nutzung der kostenfreien ŠKODA Connect App wird ein Smartphone mit iOS- oder Android-Betriebssystem und eine SIM-Karte mit Datenoption mit einem bestehenden oder separat abzuschließenden Mobilfunkvertrag zwischen Ihnen und Ihrem Mobilfunkanbieter benötigt. Durch den Versand oder Empfang von Datenpaketen über das Internet können, abhängig von Ihrem jeweiligen Mobilfunktarif und insbesondere beim Betrieb im Ausland, zusätzliche Kosten (z. B. Roaming-Gebühren) entstehen. Nähere Informationen zu ŠKODA Care Connect erhalten Sie unter www.skoda-auto.de/connect und bei Ihrem ŠKODA Partner. Informationen zu Mobilfunk-Tarifbedingungen erhalten Sie bei Ihrem Mobilfunkanbieter.

Detaillierte Informationen zu den einzelnen Technologien finden Sie auch in der Betriebsanleitung zum Fahrzeug sowie im Techniklexikon unter www.skoda-auto.de.



FARBEN



PAZIFIK-BLAU



LASER-WEISS



CORRIDA-ROT



VELVET-ROT PREMIUM-METALLIC



DENIM-BLAU METALLIC



RACE-BLAU METALLIC



CAPPUCCINO-BEIGE METALLIC



BRILLANT-SILBER METALLIC



MOON-WEISS PERLEFFEKT



MAPLE-BRAUN METALLIC



QUARZ-GRAU METALLIC



BLACK-MAGIC PERLEFFEKT

TECHNISCHE DATEN

	1,0 l TSI/70 kW (DSG)	1,0 l TSI/81 kW	1,4 l TSI/92 kW DSG	1,4 l TDI/66 kW (DSG)	1,6 l TDI/85 kW
MOTOR					
Anzahl der Zylinder/Hubraum (cm ³)	3/999	3/999	4/1.395	3/1.422	4/1.598
Max. Leistung/bei Drehzahl (kW/min ⁻¹)	70/5.000–5.500	81/5.000–5.500	92/5.000–6.000	66/3.000–3.250	85/3.500–4.000
Max. Drehmoment/bei Drehzahl (Nm/min ⁻¹)	160/1.500–3.500	200/2.000–3.500	200/1.400–4.000	230/1.750–2.500	250/1.500–3.000
Schadstoffklasse	EU6	EU6	EU6	EU6	EU6
Kraftstoff	Benzin bleifrei, Oktanzahl mind. 95	Benzin bleifrei, Oktanzahl mind. 95	Benzin bleifrei, Oktanzahl mind. 95	Diesel, Cetanzahl mind. 51	Diesel, Cetanzahl mind. 51
FAHREIGENSCHAFTEN					
Höchstgeschwindigkeit (km/h)	184 (186)	198	205	183 (183)	198
Beschleunigung 0–100 km/h (s)	11,0 (11,3)	9,8	8,9	11,6 (11,7)	9,9
Kraftstoffverbrauch nach VO (EG) Nr. 715/2007 ¹⁾					
> Innerorts (l/100 km)	5,3–5,2 (5,5–5,4)	5,5–5,4	7,1–7,0	4,4–4,3 (4,5–4,4)	4,7–4,6
> Außerorts (l/100 km)	4,0–3,9 (4,1–4,0)	4,0–3,9	4,4–4,3	3,7–3,6 (3,8–3,7)	4,0–3,9
> Kombiniert (l/100 km)	4,5–4,4 (4,6–4,5)	4,5	5,4–5,3	4,0–3,9 (4,0–3,9)	4,2–4,1
CO ₂ -Emissionen kombiniert (g/km) ¹⁾	103–101 (107–105)	106–104	125–123	105–103 (108–106)	109–107
CO ₂ -Effizienzklasse ¹⁾	B–A (B)	B	C	A (B–A)	A
Wendekreis (m)	10,9	10,9	10,9	10,9	10,9
ANTRIEB					
Art	Frontantrieb	Frontantrieb	Frontantrieb	Frontantrieb	Frontantrieb
Kupplung	Einscheiben-Trockenkupplung (Trocken-Doppelkupplung)	Einscheiben-Trockenkupplung	Trocken-Doppelkupplung	Einscheiben-Trockenkupplung (Trocken-Doppelkupplung)	Einscheiben-Trockenkupplung
Getriebe	5-Gang-Schaltgetriebe (7-Gang-Automatikgetriebe DSG)	6-Gang-Schaltgetriebe	7-Gang-Automatikgetriebe DSG	5-Gang-Schaltgetriebe (7-Gang-Automatikgetriebe DSG)	5-Gang-Schaltgetriebe
GEWICHT					
Leergewicht (kg) ¹⁾ inkl. Fahrer (75 kg)	1.165 (1.199)	1.185	1.231	1.239 (1.260)	1.290
Zuladung (kg) ¹⁾ inkl. Fahrer (75 kg)	580–480	580–480	580–480	580–480	580–480
Zul. Gesamtgewicht (kg)	1.625 (1.659)	1.645	1.691	1.699 (1.720)	1.750
Anhängelast, ungebremst (max. kg)	580 (590)	590	610	610 (620)	640
Anhängelast, gebremst bei 12% Steigung (max. kg)	1.000	1.100	1.200	1.000	1.200
Max. Dachlast/Stützlast (kg)	75/50	75/50	75/50	75/50	75/50
Luftwiderstandsbeiwert C _w	0,307	0,309	0,308	0,306	0,308

WEITERE SPEZIFIKATIONEN

Karosserie	
Art	Fünftürer inkl. Heckklappe, 5 Sitzplätze
Tankinhalt (l)	55
Fahrwerk	
Vorderachse	McPherson-Federbeine mit Dreiecksquerlenkern und Torsionsstabilisator
Hinterachse	Verbundlenker-Kurbelachse
Bremsen	Hydraulik-Zweikreisbremssystem, ABS mit elektronischer Bremskraftverteilung, Bremsassistent
> Bremsen vorn	Innenbelüftete Scheibenbremsen
> Bremsen hinten	Scheibenbremsen
Lenkung	Direkte Zahnstangenlenkung mit elektromechanischer Lenkunterstützung
Räder	7,0J x 16"
Reifen ²⁾	215/45 R16
Außenabmessungen	
Länge/Breite (mm)	4.304/1.706
Höhe (mm) ³⁾	1.459–1.471
Radstand (mm)	2.602
Spurweite vorn/hinten (mm)	1.463/1.500
Bodenfreiheit (mm) ³⁾	134
Innenabmessungen	
Ellenbogenfreiheit vorn/hinten (mm)	1.418/1.428
Effektiver Kopfraum vorn/hinten (mm)	1.014/980
Kofferraumvolumen⁴⁾	
> Bei aufrecht stehenden Rückenlehnen (l)	415
> Bei umgeklappten Rückenlehnen (l)	1.381

¹⁾ Abhängig vom Ausstattungsumfang. Weitere Informationen zum offiziellen Kraftstoffverbrauch und zu den offiziellen spezifischen CO₂-Emissionen neuer Personenkraftwagen können dem „Leitfaden über den Kraftstoffverbrauch, die CO₂-Emissionen und den Stromverbrauch neuer Personenkraftwagen“ entnommen werden, der an allen Verkaufsstellen und bei der DAT Deutsche Automobil Treuhand GmbH, Hellmuth-Hirth-Straße 1, 73760 Ostfildern (www.dat.de), unentgeltlich erhältlich ist.

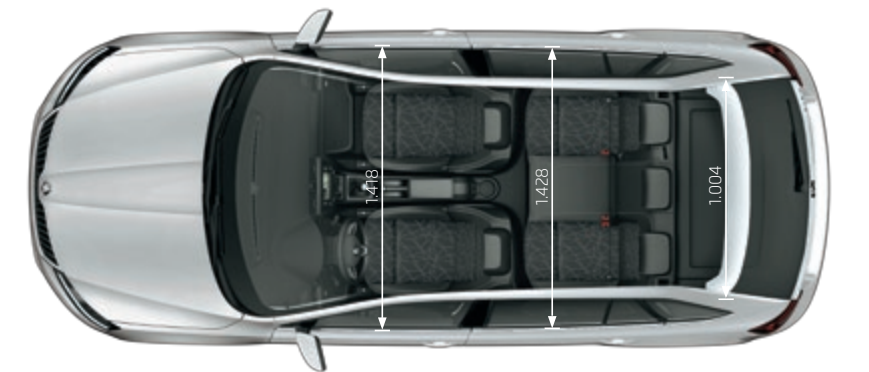
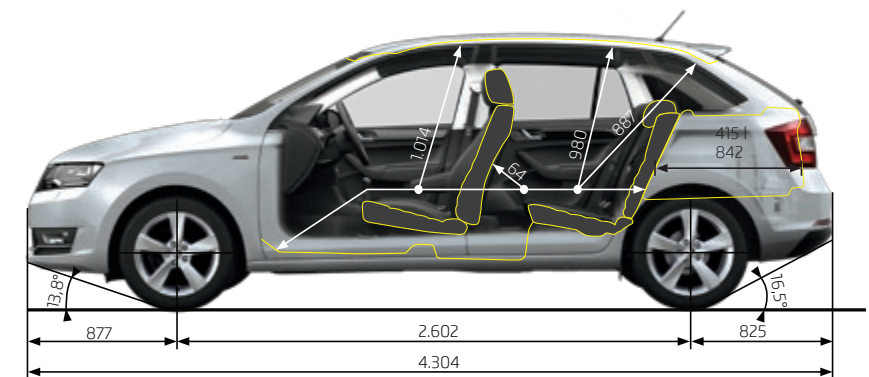
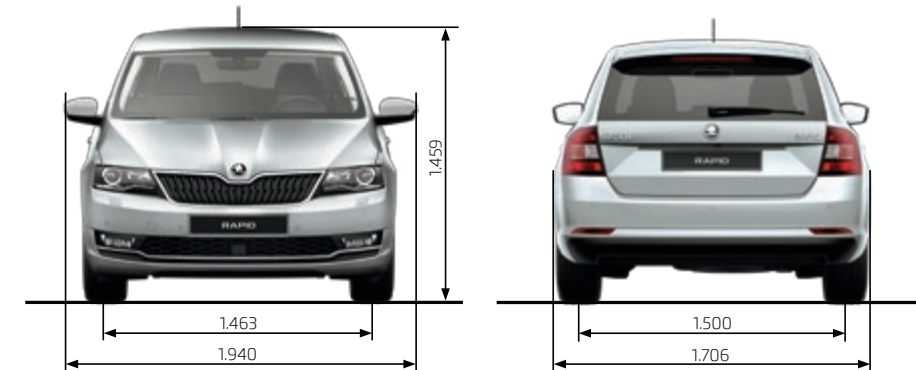
²⁾ Unsere Fahrzeuge sind serienmäßig mit Sommerreifen ausgestattet. Seit dem 04.12.2010 sind Sie in der Bundesrepublik Deutschland verpflichtet, Ihr Fahrzeug bei Glatteis, Schneeglätte, Schneematsch, Eis- oder Reifglätte mit M+S-Reifen oder Ganzjahresreifen auszustatten. Ihr freundlicher ŠKODA Partner berät Sie gern.

³⁾ Bei Leergewicht.

⁴⁾ Beim 1,6 l TDI/85 kW in Verbindung mit Stahlreservenotrad reduziertes Kofferraumvolumen.

() Werte gelten für Automatikversion DSG.

Alle TDI-Motoren verfügen über Common-Rail-Technologie und sind mit einem Dieselpartikelfilter (DPF) ausgestattet.



TECHNISCHE DATEN

	1,0 I TSI/70 kW (DSG)	1,0 I TSI/81 kW	1,4 I TSI/92 kW DSG	1,4 I TDI/66 kW (DSG)	1,6 I TDI/85 kW
MOTOR					
Anzahl der Zylinder/Hubraum (cm ³)	3/999	3/999	4/1.395	3/1.422	4/1.596
Max. Leistung/bei Drehzahl (kW/min ⁻¹)	70/5.000–5.500	81/5.000–5.500	92/5.000–6.000	66/3.000–3.250	85/3.500–4.000
Max. Drehmoment/bei Drehzahl (Nm/min ⁻¹)	160/1.500–3.500	200/2.000–3.500	200/1.400–4.000	230/1.750–2.500	250/1.500–3.000
Schadstoffklasse	EU6	EU6	EU6	EU6	EU6
Kraftstoff	Benzin bleifrei, Oktanzahl mind. 95	Benzin bleifrei, Oktanzahl mind. 95	Benzin bleifrei, Oktanzahl mind. 95	Diesel, Cetanzahl mind. 51	Diesel, Cetanzahl mind. 51
FAHREIGENSCHAFTEN					
Höchstgeschwindigkeit (km/h)	187 (189)	198	208	185 (185)	201
Beschleunigung 0–100 km/h (s)	11,0 (11,3)	9,8	9	11,7 (11,8)	10
Kraftstoffverbrauch nach VO (EG) Nr. 715/2007 ¹⁾					
> Innerorts (l/100 km)	5,5–5,4 (5,3–5,2)	5,5–5,4	7,1–7,0	4,4–4,3 (4,5–4,4)	4,7–4,6
> Außerorts (l/100 km)	4,1–4,0 (4,0–3,9)	4,0–3,9	4,4–4,3	3,7–3,6 (3,8–3,7)	4,0–3,9
> Kombiniert (l/100 km)	4,6–4,5 (4,5–4,4)	4,6–4,5	5,4–5,3	4,0–3,9 (4,0–3,9)	4,2–4,1
CO ₂ -Emissionen kombiniert (g/km) ¹⁾	107–105 (103–101)	106–104	125–123	105–103 (108–106)	109–107
CO ₂ -Effizienzklasse ¹⁾	B (A)	B	C	A (A)	A
Wendekreis (m)	10,9	10,9	10,9	10,9	10,9
ANTRIEB					
Art	Frontantrieb	Frontantrieb	Frontantrieb	Frontantrieb	Frontantrieb
Kupplung	Einscheiben-Trockenkupplung (Trocken-Doppelkupplung)	Einscheiben-Trockenkupplung	Trocken-Doppelkupplung	Einscheiben-Trockenkupplung (Trocken-Doppelkupplung)	Einscheiben-Trockenkupplung
Getriebe	5-Gang-Schaltgetriebe (7-Gang-Automatikgetriebe DSG)	6-Gang-Schaltgetriebe	7-Gang-Automatikgetriebe DSG	5-Gang-Schaltgetriebe (7-Gang-Automatikgetriebe DSG)	5-Gang-Schaltgetriebe
GEWICHT					
Leergewicht (kg) ¹⁾ inkl. Fahrer (75 kg)	1.170 (1.204)	1.190	1.236	1.244 (1.265)	1.295
Zuladung (kg) ¹⁾ inkl. Fahrer (75 kg)	535–440	535–440	535–440	535–440	535–440
Zul. Gesamtgewicht (kg)	1.630 (1.664)	1.650	1.696	1.704 (1.725)	1.755
Anhängelast, ungebremst (max. kg)	580 (600)	590	610	620 (630)	640
Anhängelast, gebremst bei 12% Steigung (max. kg)	1.000	1.100	1.200	1.000	1.200
Max. Dachlast/Stützlast (kg)	75/50	75/50	75/50	75/50	75/50
Luftwiderstandsbeiwert C _w	0,294	0,298	0,293	0,294	0,296

WEITERE SPEZIFIKATIONEN

Karosserie	
Art	Fünftürer inkl. Heckklappe, 5 Sitzplätze
Tankinhalt (l)	55
Fahrwerk	
Vorderachse	McPherson-Federbeine mit Dreiecksquerlenkern und Torsionsstabilisator
Hinterachse	Verbundlenker-Kurbelachse
Bremsen	Hydraulik-Zweikreisbremssystem, ABS mit elektronischer Bremskraftverteilung, Bremsassistent
> Bremsen vorn	Innenbelüftete Scheibenbremsen
> Bremsen hinten	Scheibenbremsen
Lenkung	Direkte Zahnstangenlenkung mit elektromechanischer Lenkunterstützung
Räder	7,0J x 16"
Reifen ²⁾	215/45 R16
Außenabmessungen	
Länge/Breite (mm)	4.483/1.706
Höhe (mm) ³⁾	1.461–1.488
Radstand (mm)	2.602
Spurweite vorn/hinten (mm)	1.463/1.500
Bodenfreiheit (mm) ³⁾	136
Innenabmessungen	
Ellenbogenfreiheit vorn/hinten (mm)	1.418/1.428
Effektiver Kopfraum vorn/hinten (mm)	1.014/972
Kofferraumvolumen⁴⁾	
> Bei aufrecht stehenden Rückenlehnen (l)	550
> Bei umgeklappten Rückenlehnen (l)	1.490

¹⁾ Abhängig vom Ausstattungsumfang. Weitere Informationen zum offiziellen Kraftstoffverbrauch und zu den offiziellen spezifischen CO₂-Emissionen neuer Personenkraftwagen können dem „Leitfaden über den Kraftstoffverbrauch, die CO₂-Emissionen und den Stromverbrauch neuer Personenkraftwagen“ entnommen werden, der an allen Verkaufsstellen und bei der DAT Deutsche Automobil Treuhand GmbH, Hellmuth-Hirth-Straße 1, 73760 Ostfildern (www.dat.de), unentgeltlich erhältlich ist.

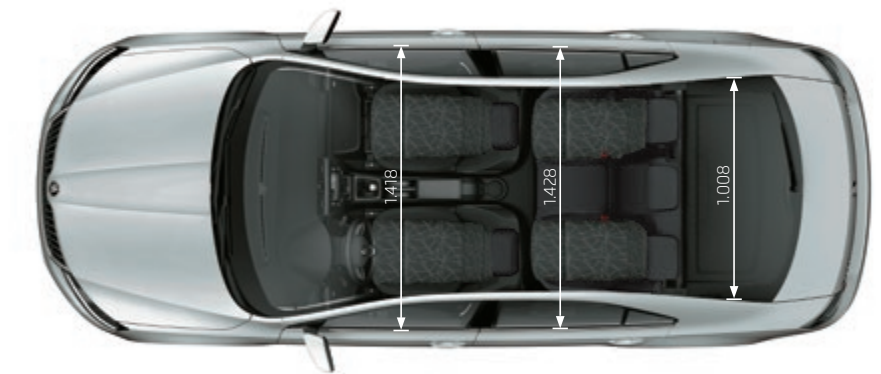
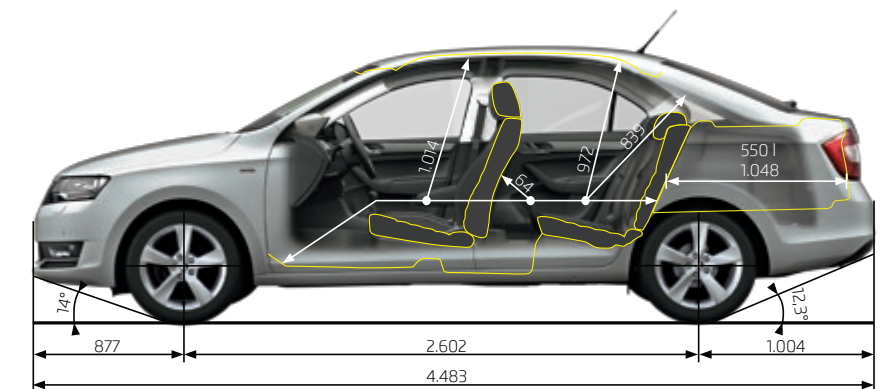
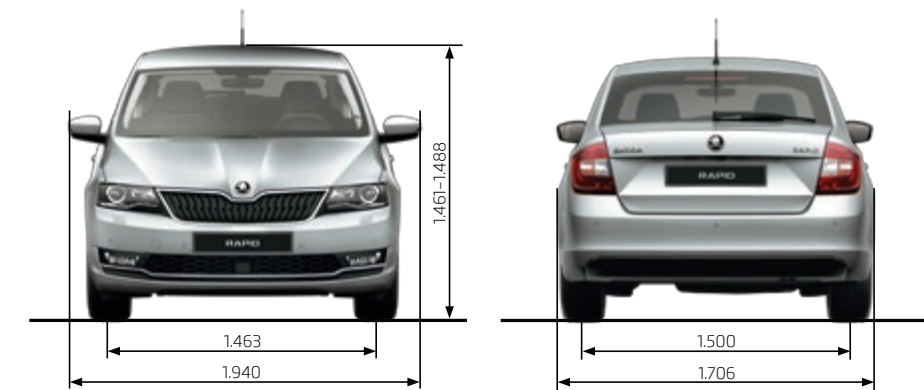
²⁾ Unsere Fahrzeuge sind serienmäßig mit Sommerreifen ausgestattet. Seit dem 04.12.2010 sind Sie in der Bundesrepublik Deutschland verpflichtet, Ihr Fahrzeug bei Glatteis, Schneeglätte, Schneematsch, Eis- oder Reifglätte mit M+S-Reifen oder Ganzjahresreifen auszustatten. Ihr freundlicher ŠKODA Partner berät Sie gern.

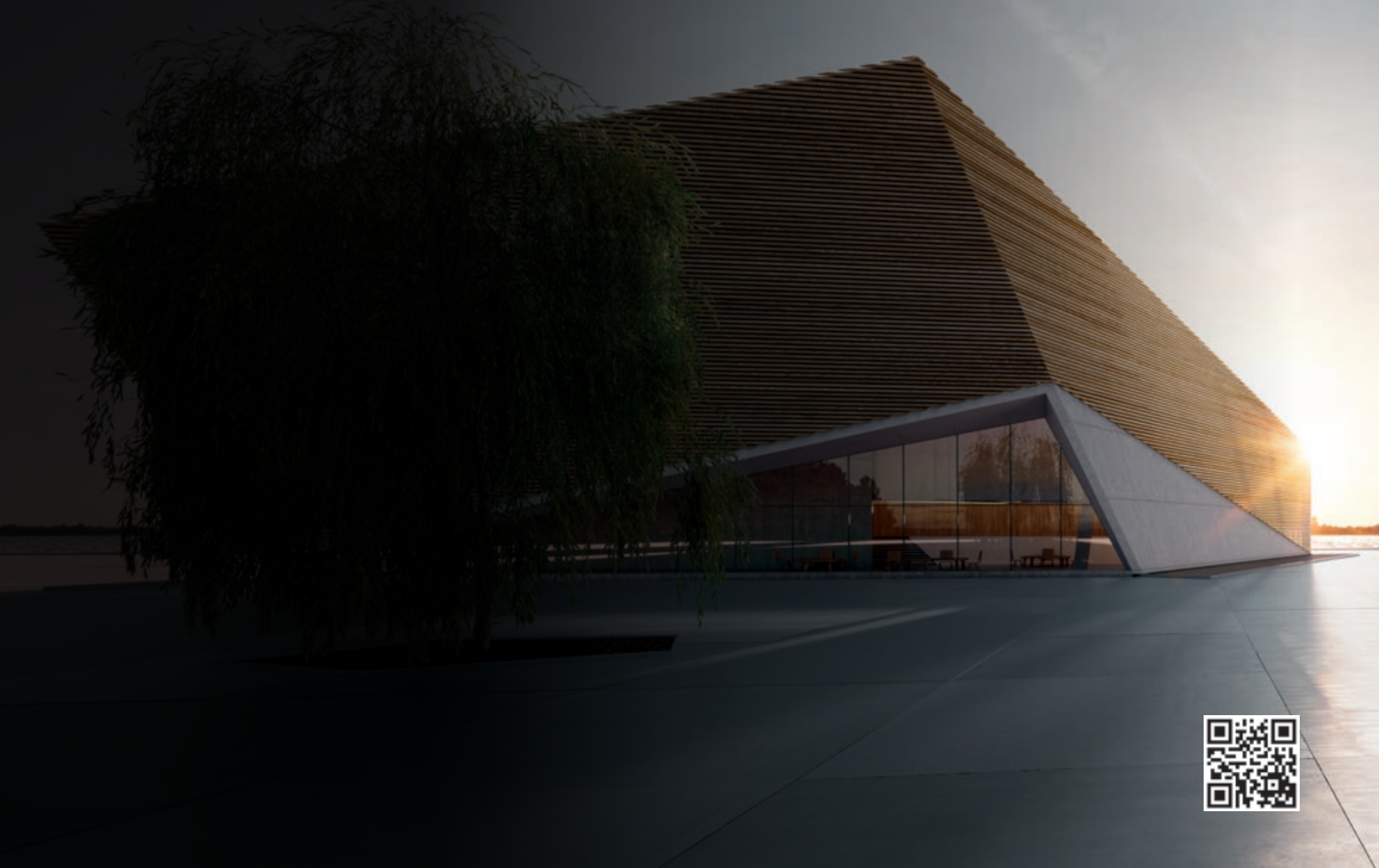
³⁾ Bei Leergewicht.

⁴⁾ Beim 1,6 l TDI/85 kW in Verbindung mit Stahlreservenotrad reduziertes Kofferraumvolumen.

() Werte gelten für Automatikversion DSG.

Alle TDI-Motoren verfügen über Common-Rail-Technologie und sind mit einem Dieselpartikelfilter (DPF) ausgestattet.





Die Angaben zu Preisen, Lieferumfang, technischen Daten, Konstruktion, Ausstattung, Material und äußerem Erscheinungsbild beziehen sich auf den Zeitpunkt der Drucklegung des Prospektes und sind daher unverbindlich. Die abgebildeten Fahrzeuge können Sonderausstattungen enthalten. Aus drucktechnischen Gründen kann es zu Farbabweichungen bei den abgebildeten Fahrzeuglackierungen und Polstern kommen. Änderungen vorbehalten. Weitere Informationen erhalten Sie auf Wunsch von Ihrem ŠKODA Partner, im Internet unter www.skoda-auto.de oder telefonisch unter unserer gebührenfreien Rufnummer 08 00/4 42 42 44 oder für Anrufe aus dem Ausland unter 00 49 (0) 61 50/5 44 85 55. Wir freuen uns auf Ihren Anruf.

Willkommen bei Ihrem ŠKODA Partner:

 facebook.com/skodade  youtube.com/skodade  instagram.com/skodade



XVF29-340/01/2018