



**Q7 | SQ7 TDI**



# Wahre Größe

kennt keine Grenzen.

04  
Audi Q7

Kraftvoll und markant.

22  
Audi SQ7 TDI

Ikone durch und durch.

42  
Highlights

Vielfältige Möglichkeiten.

50  
Ausstattungen  
und Zubehör

Ein individueller Auftritt.

74  
Technische  
Daten

Die Werte für Kraftstoffverbrauch und CO<sub>2</sub>-Emissionen sowie die Effizienzklassen finden Sie auf Seite 74.  
Bei den gezeigten bzw. beschriebenen Ausstattungen handelt es sich teilweise um Sonderausstattungen gegen Mehrpreis.  
Detaillierte Angaben zu Serien- und Sonderausstattungen erhalten Sie unter [www.audi.de](http://www.audi.de) oder bei Ihrem Audi Partner.



Audi Q7

# Kraftvoll

und markant. Der Inbegriff von quattro – sichtbar in einer progressiven Form.

Souveränität, die man sieht. Und spürt. In jeder Situation. Dank bewährtem quattro Antrieb. Serienmäßig noch mehr Traktion. Für großartige Fahrdynamik. Permanent.

# Athletisch

zeitlos und einzigartig: so wie ein Audi Q7 sein muss.



Die Werte für Kraftstoffverbrauch und CO<sub>2</sub>-Emissionen sowie die Effizienzklassen finden Sie auf Seite 74.



# Selbstbewusstsein

das Gestalt annimmt.  
Bereit, es mit allem aufzunehmen.

Die Werte für Kraftstoffverbrauch und CO<sub>2</sub>-Emissionen sowie die Effizienzklassen finden Sie auf Seite 74.

# Voraus

**ist, wer es bis ans Limit schafft. Mit kräftigen und effizienten TDI-Aggregaten.**

Dynamik, die begeistert. Mit bis zu 200 kW (272 PS). Und bis zu 600 Nm. Motorleistung und Leistungsentfaltung großzügig ausgelegt. Verbrauch und Emissionen im Zaum gehalten. Performance auf gehobenem Niveau. Sich auf Ihren persönlichen Fahrstil einstellend. Dank 8-stufiger tiptronic und Audi drive select. Auf schnellen Strecken mit verbesserter Kurvenlage. Mit optionaler Allradlenkung. Damit Sie Ihren Vorsprung auf jeder Strecke ausbauen können.

Die Werte für Kraftstoffverbrauch und CO<sub>2</sub>-Emissionen sowie die Effizienzklassen finden Sie auf Seite 74.



# Wohlfühlen

als Konzept. Im Innenraum des Audi Q7.  
Individuell und auf hohem Niveau.

Freiraum für Ihre Vorstellungen. Zum Beispiel bei den Sitzen. Mit einer vielfältigen Auswahl an hochwertigen Materialien, Farben und Funktionen.

Die Werte für Kraftstoffverbrauch und CO<sub>2</sub>-Emissionen sowie die Effizienzklassen finden Sie auf Seite 74.



Premiumqualität, exzellent verarbeitet. Sicht- und fühlbar in der optionalen Lederausstattung Valcona. Elegantes Ambiente inklusive. Doppelte Dekoreinlagen für diverse individuelle Applikationskombinationen. Ganz, wie es gefällt. Auch die Komfortklimaautomatik richtet sich nach Ihnen. Und auf Wunsch nach Ihren Mitfahrern. Optional mit bis zu vier individuell einstellbaren Klimazonen.

Die Werte für Kraftstoffverbrauch und CO<sub>2</sub>-Emissionen sowie die Effizienzklassen finden Sie auf Seite 74.



# Weitsicht

**bringt Sie weiter voran. Audi Matrix LED-Scheinwerfer. Sicherheit und Komfort erstrahlen in neuem Licht.**

Die Zukunft wirft ihr Licht voraus. Mit optionalen Audi Matrix LED-Scheinwerfern. Kristallklarer Schein für eine helle und homogene Fahrbahnausleuchtung. Klarheit auf ganzer Linie. Dank hochpräziser, einzeln angesteuerter Leuchtdioden. Sichtbar Zeichen setzen. Auch mit serienmäßigen LED-Heckleuchten und optionalen dynamischen Blinklichtern hinten.





# Brillant

und gestochen scharf. Die Zukunft der Mobilität vor Augen. Audi virtual cockpit.

Fahrerrelevante Informationen direkt im Blick. Dank Audi virtual cockpit, dem optionalen, volldigitalen Kombiinstrument mit hochauflösendem 12,3-Zoll-Display; in Verbindung mit MMI Navigation plus mit MMI touch. Zusätzliche 8,3-Zoll-Anzeige- fläche über das vertikal ausfahrbare MMI-Display. Intuitive Bedienung inklusive. Für Fahrzeugeinstellungen, Navigation, Telefon, Audi connect<sup>1</sup> und Media. So einfach kann komplexe Technik sein.

<sup>1</sup>Rechtliche Informationen und Nutzungshinweise finden Sie auf Seite 76.

# Progressiv

**sein bedeutet Zeichen setzen. Mit richtungsweisendem Design. Und innovativen Technologien.**

Der Audi Q7 setzt in vielerlei Hinsicht Zeichen. Und ein Ausrufezeichen. In puncto Leichtbau. Bis zu 325 kg Gewichtsreduktion im Vergleich zum Vorgängermodell. Erreicht durch progressive Ideen und einen intelligenten Materialmix. Für noch bessere Fahrdynamik, gesteigerte Effizienz und CO<sub>2</sub>-Werte, die in dieser Klasse vorbildlich sind.



Audi SQ7 TDI

# Ikone

durch und durch. Eindrucksvoll, kraftvoll.  
Ein technologischer Meilenstein.

Die Werte für Kraftstoffverbrauch und CO<sub>2</sub>-Emissionen sowie die Effizienzklasse finden Sie auf Seite 74.



# Dominanz

in einer neuen Dimension. Imposant und inspirierend.  
Ein unvergleichliches Fahrzeug.

Der Audi SQ7 TDI: optisch beeindruckend und in jeder Hinsicht begeisternd. Dank zahlreicher wegweisender Innovationen. Kaum auf der Straße, schon eine Ikone.

Die Werte für Kraftstoffverbrauch und CO<sub>2</sub>-Emissionen sowie die Effizienzklasse finden Sie auf Seite 74.

Fahrzeug mit Individuallackierung Audi exclusive in Granatrot Perleffekt. Ein Angebot der Audi Sport GmbH. Über Verfügbarkeit und Preis informiert Sie Ihr Audi Partner.



# Dynamik

in einer eindrucksvollen Form. 8 Zylinder,  
TDI, quattro. Überzeugend kombiniert.

Kraft aus dem Stand heraus. Dafür sorgen 320 kW (435 PS) und eine Weltneuheit: der elektrisch angetriebene Verdichter. Serienmäßig. Gespeist von einem vollkommen neuen, leistungsstarken 48-Volt-Teilbordnetz. Sofortiges Ansprechverhalten, überlegene Anfahrperformance. Von 0 auf 100 km/h in unter 5 Sekunden. Optionale Allradlenkung und quattro – auf Wunsch mit Sportdifferenzial und elektromechanischer aktiver Wankstabilisierung – sorgen auch bei höheren Geschwindigkeiten für überzeugende Fahrdynamik. Steigen Sie ein und schnallen Sie sich an.

Die Werte für Kraftstoffverbrauch und CO<sub>2</sub>-Emissionen sowie die Effizienzklasse finden Sie auf Seite 74.

# Balance

**in nahezu jeder Lage: mit der aktiven Wankstabilisierung.  
Für hervorragenden Fahrkomfort und überlegene Kurvenstabilität.**



Die optionale elektromechanische aktive Wankstabilisierung in Verbindung mit dem Fahrwerkspaket advanced. Erstmals auf Wunsch verfügbar im Audi SQ7 TDI. Für eine deutlich reduzierte Seitenneigung, noch mehr Fahrkomfort in Kurven und eine hervorragende Fahrdynamik. Die aktive Wankstabilisierung wird vom 48-Volt-Teilbordnetz mit Energie versorgt und ist über Audi drive select individuell einstellbar. Serienmäßig an Bord: die adaptive air suspension mit S-spezifischer Abstimmung.

Die Werte für Kraftstoffverbrauch und CO<sub>2</sub>-Emissionen sowie die Effizienzklasse finden Sie auf Seite 74.

# Präsenz

in jeder Linie. Ein Äußeres, das Eindruck macht.



Einnehmend ausdrucksstark. Auch aufgrund exklusiver Designmerkmale: beispielsweise der Außenspiegelgehäuse in Aluminiumoptik, der sportlichen Türschweller, der optionalen 21-Zoll-Aluminiumräder und der Dachkantenspoiler. Auf Wunsch sind auch rot lackierte Bremssättel erhältlich. Aufsehen erregen auf hohem Niveau.

Die Werte für Kraftstoffverbrauch und CO<sub>2</sub>-Emissionen sowie die Effizienzklasse finden Sie auf Seite 74.





# Charakter

so weit das Fahrzeug reicht.

Größe wird auch durch Details geprägt. Wie durch die Sportabgasanlage mit markantem Sound und mit verchromten Doppelendrohren, jeweils links und rechts. Oder durch das Gitter in Wabenstruktur mit der breiten Chromstrebe und dem sportlichen Heckdiffusor. Für einen besonders imposanten Auftritt. Fahren Sie voraus.

Die Werte für Kraftstoffverbrauch und CO<sub>2</sub>-Emissionen sowie die Effizienzklasse finden Sie auf Seite 74.

# Großzügigkeit

lädt zum Wohlfühlen ein. Auf fünf oder optional sieben Plätzen.

Der größte Innenraum seiner Klasse: variabel und erstklassig verarbeitet. In jedem Detail. Erlesene Materialien sorgen für ein exklusives Raumgefühl. Freiheit spüren. Hochwertigkeit genießen. Sportlichkeit entspannt erleben.

Die Werte für Kraftstoffverbrauch und CO<sub>2</sub>-Emissionen sowie die Effizienzklasse finden Sie auf Seite 74.

# Intuition

**auf hohem Niveau. Für eine Bedienung, die komfortabler kaum sein kann: das optionale MMI Navigationssystem plus mit MMI touch.**

Fahrzeugeinstellungen, Telefon und Media, Navigation und optional Audi connect<sup>1</sup>. All das ist nur einen Fingerzeig entfernt: auf dem innovativen MMI touch. Zur Eingabe eines Reiseziels oder einer Telefonnummer schreiben Sie Buchstaben und Zahlen mit dem Finger direkt auf das Touchpad. Eine Funktionalität, so intuitiv, dass ihr Nutzen nicht von der Hand zu weisen ist. Auf Wunsch stilvoll umrahmt von einer edlen Carbon-Dekoreinlage, die exklusiv für den Audi SQ7 TDI erhältlich ist.

<sup>1</sup> Rechtliche Informationen und Nutzungshinweise finden Sie auf Seite 76.

Die Werte für Kraftstoffverbrauch und CO<sub>2</sub>-Emissionen sowie die Effizienzklasse finden Sie auf Seite 74.



# Haltung

**bewahren. Bei jeder Fahrt. Mit Assistenzsystemen für nahezu jede Situation.**

Ob Stadtverkehr oder lange Touren: Sie sind ideal darauf vorbereitet. Denn Stauassistent<sup>1</sup>, adaptive cruise control mit Stop&Go-Funktion<sup>1</sup> und Parkassistent<sup>1</sup> sind nur ein paar der optionalen Fahrerassistenzsysteme, die für mehr Entlastung, Übersicht und Sicherheit sorgen. Und jede Fahrt entspannter gestalten.

Die Werte für Kraftstoffverbrauch und CO<sub>2</sub>-Emissionen sowie die Effizienzklasse finden Sie auf Seite 74.

<sup>1</sup> Bitte beachten Sie: Die Systeme arbeiten nur innerhalb von Systemgrenzen und unterstützen den Fahrer. Die Verantwortlichkeit und notwendige Aufmerksamkeit im Straßenverkehr verbleiben beim Fahrer.

# Audi SQ7 TDI

als Ikone geboren.



# Vielfältiger.

Ein kleiner Ausblick auf Ihre Möglichkeiten.

Der Audi Q7 und der SQ7 TDI – außergewöhnliche Fahrzeuge, die mit großer Ausstattungsqualität und -vielfalt überzeugen. Das zeigen auch viele optional bestellbare Highlights – lassen Sie sich inspirieren.

Die Werte für Kraftstoffverbrauch und CO<sub>2</sub>-Emissionen sowie die Effizienzklassen finden Sie auf Seite 74.



01

# Faszinierende Highlights.

Auf Wunsch machen zahlreiche Innovationen, Komfortfeatures und Entertainmentsysteme jede Fahrt mit Ihrem Audi Q7 oder SQ7 TDI zu einem ganz besonderen Erlebnis. Lassen Sie sich begeistern von den vielfältigen Ausstattungshighlights.

Die Werte für Kraftstoffverbrauch und CO<sub>2</sub>-Emissionen sowie die Effizienzklassen finden Sie auf Seite 74.

- 01 Ambientebeleuchtung mit farblicher Anpassung in 3 vordefinierten Farbprofilen
- 02 Einstiegsleisten mit Aluminiereinlage und SQ7-Schriftzug
- 03 MMI Navigation plus mit MMI touch, multimediale Funktionen und intuitive Bedienung; mit 8,3-Zoll-Farbdisplay für hochauflösende Kartendarstellung
- 04 Bang & Olufsen Advanced Sound System mit 3D-Klang für ein authentisches Stereo- und 3D-Surround-Erlebnis mit 23 Lautsprechern inklusive 3D-Klang-Lautsprecher, Centerspeaker und Subwoofer



03



02



04

- 01 Audi smartphone interface<sup>1,2,3</sup> bringt Ihre Smartphone-Inhalte nahtlos über USB direkt aufs MMI-Display. Navigation, Telefonie, Musik und ausgewählte Third-Party Apps lassen sich komfortabel über den MMI-Controller sowie per Sprachbedienung Ihres Smartphones steuern. Geeignete USB-Adapterkabel sind über Audi Original Zubehör erhältlich
- 02 Kamerabasierte Verkehrszeichenerkennung<sup>4</sup> zur Anzeige von Überholverboten, Geschwindigkeitsbegrenzungen, inklusive temporärer Geschwindigkeitsanzeigen
- 03 Allradlenkung, zusätzliche Lenkbarkeit der Hinterachse erhöht Agilität und Wendigkeit bei niedriger Geschwindigkeit. Zudem besseres Ansprechverhalten sowie Steigerung der Fahrdynamik und Fahrzeugstabilität im oberen Geschwindigkeitsbereich
- 04 Anhängervorrichtung inklusive Anhängerassistent, elektrisch schwenkbar. Der Anhängerassistent unterstützt u. a. den Fahrer bei der Führung des Gespanns während der Rückwärtsfahrt. Komfortables Lenken des Gespanns mittels MMI-Dreh-/Drück-Steller; Anzeige des Gespann- bzw. Systemzustands im MMI-Display

<sup>1</sup> Informationen über kompatible Mobiltelefone erhalten Sie bei Ihrem Audi Partner oder unter [www.audi.de/bluetooth](http://www.audi.de/bluetooth). <sup>2</sup> Über die Länderverfügbarkeit informieren Sie sich bitte bei Ihrem Audi Partner. <sup>3</sup> Audi hat keinen Einfluss darauf, welche Applikationen über das Audi smartphone interface angezeigt werden. Für die innerhalb der Applikationen angezeigten Inhalte und Funktionen sind die jeweiligen Anbieter verantwortlich. <sup>4</sup> Bitte beachten Sie: Die Systeme arbeiten nur innerhalb von Systemgrenzen und unterstützen den Fahrer. Die Verantwortlichkeit und notwendige Aufmerksamkeit im Straßenverkehr verbleiben beim Fahrer.







# Reihenweise

gute Ideen für Ihre Flexibilität.

Genau so viele Sitzplätze und Laderaum, wie Sie benötigen. Dank verschiedener Konfigurationsmöglichkeiten. In der 2. Reihe mit komfortabler Sitzbank. Optional mit separat einstellbaren Sitzen für flexibles Volumen im Kofferraum. Dazu auf Wunsch eine 3. Sitzreihe. Der Audi Q7 und SQ7 TDI. Mit zwei, drei, vier, fünf, sechs oder sieben Sitzen. Und bis zu sechs Kindersitzen.

Die Werte für Kraftstoffverbrauch und CO<sub>2</sub>-Emissionen sowie die Effizienzklassen finden Sie auf Seite 74.

- 01** Beeindruckende Variabilität. Mit einer 2. und 3. Sitzreihe bietet der Audi Q7 bis zu 7 Sitzplätze sowie inklusive Beifahrersitz bis zu 6 ISOFIX-Kindersitzbefestigungen
- 02** Praktische Flexibilität. Das Schienensystem mit Fixierseil ermöglicht die individuelle Aufteilung des Gepäckraums und sichere Fixierung von Gegenständen
- 03** Viel Platz. Sitze verschieben oder einfach zu einem ebenen Ladeboden umklappen. Das Gepäckraumvolumen kann so auf bis zu 2.075 Liter erhöht werden. Die einseitig gummierte Wendematte in Velours dient zur Abdeckung des Gepäckraums. Sie schützt vor Verschmutzungen und durch die ausfaltbare Schutzfolie für die Ladekante vor Kratzern und Beschädigung der Stoßfänger

Bei den gezeigten bzw. beschriebenen Ausstattungen handelt es sich teilweise um Sonderausstattungen gegen Mehrpreis. Detaillierte Angaben zu Serien- und Sonderausstattungen erhalten Sie unter [www.audi.de](http://www.audi.de) oder bei Ihrem Audi Partner.

# Die Pakete

für den Audi Q7 und SQ7 TDI.

Was macht einen Audi zu Ihrem Audi? Eine ganz auf Ihre Bedürfnisse abgestimmte Ausstattung. Mit den verschiedenen Paketen und Ausstattungsvarianten steht eine Vielzahl von Möglichkeiten zur Verfügung, Ihrem Fahrzeug genau die Note zu verleihen, die Ihnen vorschwebt.

Die Werte für Kraftstoffverbrauch und CO<sub>2</sub>-Emissionen sowie die Effizienzklassen finden Sie auf Seite 74.

# Sportlicher.

Mit dem S line Exterieurpaket und dem S line Sportpaket.



01, 02

- 01 S line Exterieurpaket | Stoßfänger vorn und hinten, Türaufsatzleisten, seitliche Kühlergitter sowie Diffusoreinsatz in sportlich-markantem Design | Stoßfängerunterteile vorn und hinten, Türaufsatzleisten sowie Radlaufblenden in Wagenfarbe lackiert | Einleger in den Türaufsatzleisten mit quattro Prägung in Silbergrau matt | Diffusoreinsatz in Platinumgrau, Einsatz mit Wabenstruktur in Schwarz | S line-Dachkantenspoiler | Einstiegsleisten mit Aluminiumeinlage mit S line-Schriftzug | S line-Emblem auf den vorderen Kotflügeln
- 02 Aluminium-Schmiederäder im 5-Arm-Turbinen-Design, kontrastgrau, teilpoliert<sup>1</sup>



03

Zeigen Sie sich mit den S line-Paketen von Ihrer sportlichen Seite – auf ganzer Linie. Mit Details, die das Temperament Ihres Audi Q7 eindrucksvoll unterstreichen und auf den ersten Blick auf starke Performance schließen lassen.

Die Werte für Kraftstoffverbrauch und CO<sub>2</sub>-Emissionen sowie die Effizienzklassen finden Sie auf Seite 74.

- 03 S line Sportpaket | Sportsitze vorn mit S-Prägung in den Lehnen | S line-Sitzbezüge in Leder Valcona rotorgrau | Innenraum, Armaturentafel und Dachhimmel in Schwarz | S line-Lederlenkrad im 3-Speichen-Design mit Multifunktion plus in perforiertem Leder schwarz
- 04 Dekoreinlagen Aluminium matt gebürstet Sono | Wählhebelknopf in perforiertem Leder schwarz | Weitere Differenzierungen im Interieur

Bei den gezeigten bzw. beschriebenen Ausstattungen handelt es sich teilweise um Sonderausstattungen gegen Mehrpreis. Detaillierte Angaben zu Serien- und Sonderausstattungen erhalten Sie unter [www.audi.de](http://www.audi.de) oder bei Ihrem Audi Partner.  
<sup>1</sup>Bitte beachten Sie die Besonderheiten zu den Rädern auf Seite 75.



04

# Markanter.

## Mit dem carbon style Paket und offroad style Paket.

Gehen Sie Ihren eigenen Weg. Ob in der Stadt oder in der Natur – das carbon style Paket und das offroad style Paket unterstreichen mit markanten Details den einzigartigen Charakter des Audi Q7 und akzentuieren seine prägnante Linienführung. Erhältlich als Sonderausstattung ab Werk oder auch nachrüstbar bei Ihrem Audi Partner.

01



Die Werte für Kraftstoffverbrauch und CO<sub>2</sub>-Emissionen finden sowie die Effizienzklassen Sie auf Seite 74.

Bei den gezeigten bzw. beschriebenen Ausstattungen handelt es sich teilweise um Sonderausstattungen gegen Mehrpreis. Detaillierte Angaben zu Serien- und Sonderausstattungen erhalten Sie unter [www.audi.de](http://www.audi.de) oder bei Ihrem Audi Partner. <sup>1</sup>Bitte beachten Sie die Besonderheiten zu den Rädern auf Seite 75.

02



- 01 carbon style Paket | Exklusivität und Individualisierung leicht gemacht | Mit Kühlergrilleinleger, Türaufsatzleisten und Außenspiegelgehäusen – jeweils in hochwertigem Carbon. Die Außenspiegelgehäuse sind ab Werk auch einzeln erhältlich.
- 02, 03 offroad style Paket | Verleiht der kraftvollen Präsenz des Audi Q7 noch markantere Züge | Stoßfängerunterteil vorn, Radlaufblendensatz hoch, Schwellerleisten und Stoßfängerunterteil hinten jeweils in Steingrau Metallic sowie schwarz verchromte Sport-Endrohrblenden. Optional sind Aluminium-Gussräder im 5-Arm-Falx-Design (mattschwarz glanzgedreht<sup>1</sup> oder schwarz glänzend) erhältlich.
- 04 Aus Edelstahl gefertigte Trittbretter erleichtern das Verstauen von Utensilien in der Ski- und Gepäckbox auf dem Dach. Die Trittbretter können einzeln oder in Kombination mit einem der style Pakete ab Werk bestellt werden.

03



04





01



02



03

# Außergewöhnlicher.

## Die Audi design selection.

Machen Sie ein außergewöhnliches Fahrzeug noch außergewöhnlicher. Sehr stilvoll gelingt das mit der Audi design selection, die eine ästhetische Vorauswahl an besonderen Materialien und Farben im Innenraum bietet. Die Audi design selection murillobraun oder kodiakbraun verfügen über attraktive Kontrastnähte und verleihen dem Innenraum ein exklusives Ambiente.

### Audi design selection murillobraun

- 01 Obere Dekoreinlage in Aluminium gebürstet Sono, untere Dekoreinlage in Holz Platane dunkelbraun naturell
- 02 Mittelkonsole in Holz Platane dunkelbraun naturell und Aluminium gebürstet Sono | Längsverstellbare Komfortmittellarmlehne vorn in Leder murillobraun mit Kontrastnähten in Granitgrau
- 03 Individualkontursitze in Leder Valcona murillobraun perforiert, mit Kontrastnähten in Granitgrau, belederte Sitzlehnenabdeckung in Murillobraun; mit Sitzheizung vorn und Sitzlüftung | Dachhimmel, obere Verkleidung der Säulen und Doppelsonnenblenden in Alcantara monsilber | Türverkleidungsinnefeld in Alcantara murillobraun | Lederlenkrad im 3-Speichen-Design mit Multifunktion plus und Schaltwippen inklusive Lenkradheizung in Leder granitgrau mit Kontrastnähten in Murillobraun | Manuelle Sonnenschutzrollos für die Heckscheibe und für die Türscheiben hinten | Fußmatten in Luxusvelours in Granitgrau | „design selection“-Emblem in den Türen | Volllederpaket: Schalttafeloberseite und Türbrüstungen in Leder granitgrau mit Kontrastnähten in Murillobraun; Schalttafelunterseite inkl. Handschuhfach und Türverkleidung unten in Leder murillobraun; Mittelkonsole, Armauflage in der Tür und längsverstellbare Mittellarmlehne in Leder murillobraun mit Kontrastnähten in Granitgrau

Bei den gezeigten bzw. beschriebenen Ausstattungen handelt es sich teilweise um Sonderausstattungen gegen Mehrpreis. Detaillierte Angaben zu Serien- und Sonderausstattungen erhalten Sie unter [www.audi.de](http://www.audi.de) oder bei Ihrem Audi Partner.



#### Audi design selection kodiakbraun

- 01** Sportsitze plus in Leder Valcona kodiakbraun mit Rautensteppung und Kontrastnähten in Anthrazit | Belederte Sitzlehnenabdeckung der Vordersitze in Kodiakbraun | Dachhimmel, obere Verkleidung der Säulen und Doppelsonnenblenden in Alcantara schwarz | Türverkleidungsinnenfeld in Alcantara schwarz | Lederlenkrad im 3-Speichen-Design mit Multifunktion plus und Schaltwippen inklusive Lenkradheizung in Leder schwarz mit Kontrastnähten in Kodiakbraun | Manuelle Sonnenschutzrollos für die Heckscheibe und für die Türscheiben hinten | Fußmatten in Luxusvelours schwarz mit Kontrastnähten in Kodiakbraun | „design selection“-Emblem in den Türen | Vollelederpaket: Armauflage in den Türen in Leder kodiakbraun mit Kontrastnähten in Anthrazit; Türverkleidung unten, Türbrüstungen und Instrumententafelober- und -unterseite inklusive Handschuhfach, Verkleidung der Mittelkonsole in Leder schwarz
- 02** Obere Dekoreinlage in Aluminium gebürstet Sono, untere Dekoreinlage in Titanlack anthrazit glänzend; bei SQ7 TDI untere Dekoreinlage in Carbon Körper kupfer
- 03** Längsverstellbare Komfortmittellarmlehne vorn in Leder kodiakbraun mit Kontrastnähten in Anthrazit

Die Werte für Kraftstoffverbrauch und CO<sub>2</sub>-Emissionen sowie die Effizienzklassen finden Sie auf Seite 74. Bei den gezeigten bzw. beschriebenen Ausstattungen handelt es sich teilweise um Sonderausstattungen gegen Mehrpreis. Detaillierte Angaben zu Serien- und Sonderausstattungen erhalten Sie unter [www.audi.de](http://www.audi.de) oder bei Ihrem Audi Partner.

# Unverwechselbarer.

## Mit Audi exclusive.

Machen Sie aus Ihrem Audi Q7 ein Unikat – so unverwechselbar wie Sie selbst – durch Audi exclusive. Mit ausgewählten Dekoren, farbigem Leder und individueller Lackierung aus einem großen Farbangebot. Ganz so, wie Sie es wünschen.



Wenn Sie mehr über die Ausstattungsvielfalt und den qualitativen Anspruch von Audi exclusive erfahren möchten, scannen Sie diesen QR-Code mit Ihrem Smartphone. Oder verwenden Sie folgenden Link in Ihrem Browser: [www.audi.de/exclusivefilm](http://www.audi.de/exclusivefilm)

01



02



03

- 01 Audi Q7 mit Individuallackierung Audi exclusive in Nanograu Metallic | Aluminium-Gussräder Audi Sport im 5-Doppelspeichen-Design in Titanoptik matt, glanzgedreht<sup>1</sup> | Optikpaket titanschwarz Audi exclusive
- 02 Volllederausstattung (Paket 5) in Leder Valcona Audi exclusive mit Individuallkontursitzen vorn in Alabasterweiß/Jetgrau mit Kontrastnähten in Alabasterweiß/Jetgrau | Sitzmittelbahn inklusive innerer Sitzseitenwangen, Türverkleidungseinsätze und Unterseite der Instrumententafel in Alabasterweiß | Sitzseitenwangen, Türzuziehgriffe, Armauflagen in den Türen, Mittelarmlehne sowie Oberseite der Instrumententafel in Jetgrau mit Kontrastnähten in Alabasterweiß | Türverkleidung unten, Verkleidung Mittelkonsole vorn in Alabasterweiß mit Kontrastnähten in Jetgrau | Bedienelemente in Leder Audi exclusive in Jetgrau mit Kontrastnähten in Alabasterweiß | Naht am Lenkradkranz mit Audi exclusive-spezifischem Nahtbild | Teppich und Fußmatten Audi exclusive in Jetgrau mit Lederkeder und Nähten in Alabasterweiß
- 03 Obere Dekoreinlage Aluminium gebürstet Sono, untere Dekoreinlage Aluminium/Holz Beaufort schwarz Audi exclusive

<sup>1</sup> Bitte beachten Sie die Besonderheiten zu den Rädern auf Seite 75.

Die Werte für Kraftstoffverbrauch und CO<sub>2</sub>-Emissionen sowie die Effizienzklassen finden Sie auf Seite 74.

Audi exclusive ist ein optional erhältliches Angebot der Audi Sport GmbH. Detaillierte Angaben zu Serien- und Sonderausstattungen erhalten Sie unter [www.audi.de](http://www.audi.de) oder bei Ihrem Audi Partner.

# Starker Anblick.

Wählen Sie die Lackfarbe, die am besten zu Ihrer Persönlichkeit passt. Verlassen Sie sich dabei auf hervorragende Qualität, denn Ihr Fahrzeug wird nicht einfach lackiert, sondern vierfach. Damit Sie darin nicht nur glänzend auftreten, sondern Ihr Audi auch vor Umwelteinflüssen und Abnutzung geschützt ist. Für einen starken Anblick, ein Autoleben lang.

Die Werte für Kraftstoffverbrauch und CO<sub>2</sub>-Emissionen sowie die Effizienzklassen finden Sie auf Seite 74.

Bei den gezeigten bzw. beschriebenen Ausstattungen handelt es sich teilweise um Sonderausstattungen gegen Mehrpreis. Detaillierte Angaben zu Serien- und Sonderausstattungen erhalten Sie unter [www.audi.de](http://www.audi.de) oder bei Ihrem Audi Partner.



Audi exclusive

- 01 Gletscherweiß Metallic
- 02 Orcaschwarz Metallic
- 03 Samuraigray Metallic
- 04 Florettsilber Metallic
- 05 Navarrablau Metallic<sup>1</sup>
- 06 Kobrabeige Metallic
- 07 Individuallackierung Audi exclusive  
in Ipanemabraun Metallic  
Viele weitere Farben auf Anfrage.  
Ein Angebot der Audi Sport GmbH

<sup>1</sup>Nur in Verbindung mit S line Exterieurpaket oder für SQ7 TDI erhältlich.

Viele weitere Lackierungen unter [www.audi.de](http://www.audi.de)

| 02

| 03

| 04

| 05

| 06

| 07



# Starker Auftritt.

Mit Audi Rädern unterstreichen Sie Ihren individuellen Stil und den Charakter Ihres Fahrzeugs. Gönnen Sie sich einen besonders starken Auftritt mit Ihrem Lieblingsdesign. Für das gute Gefühl unterwegs: Audi Räder durchlaufen spezifische Testverfahren, sind besonders geprüft und von maximaler Qualität.

- 01** 20-Zoll-Aluminium-Gussräder im 10-Speichen-Stern-Design, kontrastgrau, teilpoliert<sup>1</sup>
- 02** 21-Zoll-Aluminium-Gussräder Audi Sport im 5-Speichen-Blade-Design in Schwarz glänzend, glanzgedreht<sup>1,2</sup>
- 03** 19-Zoll-Aluminium-Gussräder Audi Sport im 7-Doppelspeichen-Design<sup>2</sup>

- 04** 20-Zoll-Aluminium-Gussräder im 5-Parallelspeichen-Design (S-Design)
- 05** 18-Zoll-Aluminium-Schmiederäder im 5-Arm-Design
- 06** 22-Zoll-Aluminium-Gussräder Audi Sport im 5-V-Speichen-Stern-Design in Titanoptik matt, glanzgedreht<sup>1,2</sup>

- 07** 19-Zoll-Aluminium-Gussräder im 5-V-Speichen-Design
- 08** 20-Zoll-Aluminium-Gussräder Audi Sport im 5-Arm-Turbinen-Design in Magnesiumoptik, glanzgedreht<sup>1,2</sup>
- 09** 20-Zoll-Aluminium-Gussräder Audi Sport im 10-Y-Speichen-Design in Schwarz glänzend, glanzgedreht<sup>1,2</sup>

Viele weitere Räder unter [www.audi.de](http://www.audi.de)





Sportsitze vorn in Alcantara/Leder-Kombination schwarz

Die Werte für Kraftstoffverbrauch und CO<sub>2</sub>-Emissionen sowie die Effizienzklassen finden Sie auf Seite 74.

Bei den gezeigten bzw. beschriebenen Ausstattungen handelt es sich teilweise um Sonderausstattungen gegen Mehrpreis. Detaillierte Angaben zu Serien- und Sonderausstattungen erhalten Sie unter [www.audi.de](http://www.audi.de) oder bei Ihrem Audi Partner.



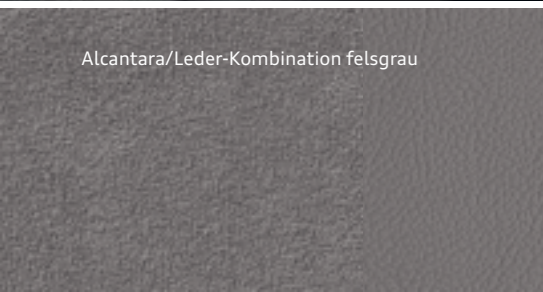
Individualkontursitze vorn in Leder Valcona murillo-braun perforiert, mit Kontrastnähten in Granitgrau  
Die Abbildung zeigt Audi design selection murillobraun.

# Hochwertiger.

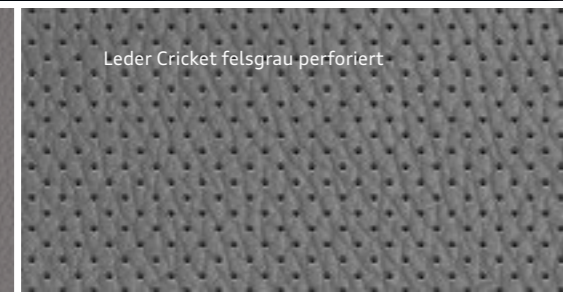
Mit den Stoff- und Lederausstattungen.

In Ihrem Audi nehmen Sie einen besonderen Platz ein. Auf Vorder- und Rücksitzen wird exklusiver Komfort fühlbar: durch hochwertige Materialien und eine erstklassige Verarbeitung. Ganz gleich, für welchen Sitzbezug Sie sich entscheiden: Hier sitzen Sie richtig.

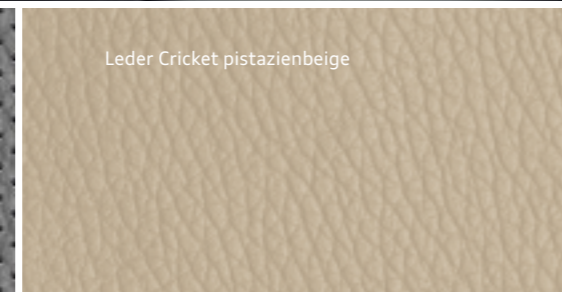
<sup>1</sup> Ein Angebot der Audi Sport GmbH. Viele weitere Sitzbezüge unter [www.audi.de](http://www.audi.de)



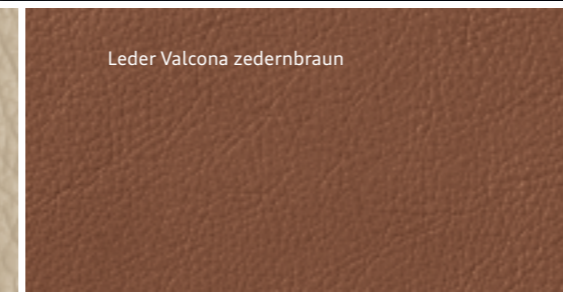
Alcantara/Leder-Kombination feldgrau



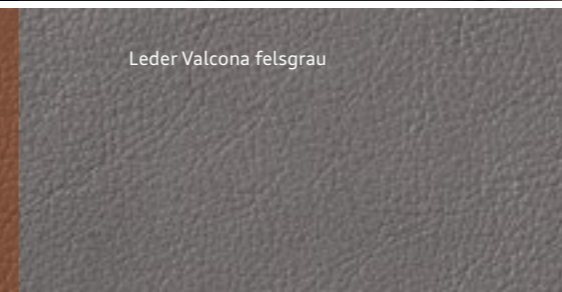
Leder Cricket feldgrau perforiert



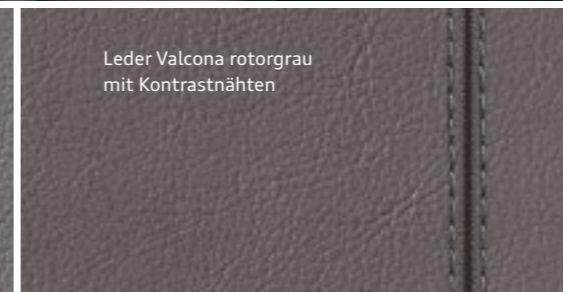
Leder Cricket pistazienbeige



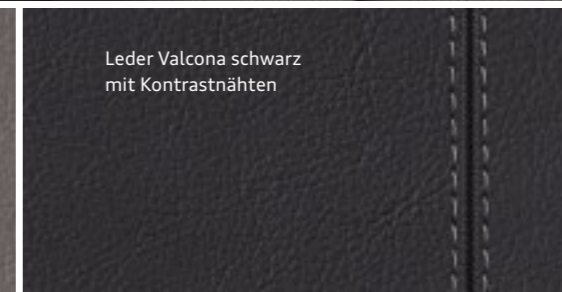
Leder Valcona zedernbraun



Leder Valcona feldgrau



Leder Valcona rotorgrau mit Kontrastnähten



Leder Valcona schwarz mit Kontrastnähten



Lederausstattungen Audi exclusive<sup>1</sup>



# Ausgewählter.

Mit den Dekoreinlagen.

Exklusives Ambiente ist eine Frage des Stils. Ihres Stils. Den Sie bis ins Detail verfeinern können. Setzen Sie fühlbare Akzente mit den hochwertigen Audi Dekoreinlagen. Erleben Sie die Faszination ausgewählter Materialien: feine Hölzer, Klavierlack oder Aluminiumdekore – kombinieren Sie individuell nach Ihrem persönlichen Geschmack.

<sup>1</sup> Ein Angebot der Audi Sport GmbH. Viele weitere Dekoreinlagen unter [www.audi.de](http://www.audi.de)

Bei den gezeigten bzw. beschriebenen Ausstattungen handelt es sich teilweise um Sonderausstattungen gegen Mehrpreis. Detaillierte Angaben zu Serien- und Sonderausstattungen erhalten Sie unter [www.audi.de](http://www.audi.de) oder bei Ihrem Audi Partner.

Obere Dekoreinlage

Aluminium gebürstet Sono

Aluminium gebürstet Sono

Aluminium gebürstet Sono

Diamantlack silbergrau

Hochglanz schwarz

Untere Dekoreinlage

Chromlack schiefergrau

Holz Eiche grau

Holz Platane dunkelbraun naturell

Holz Nussbaumwurzel terrabraun

Dekoreinlagen Holz Audi exclusive<sup>1</sup>

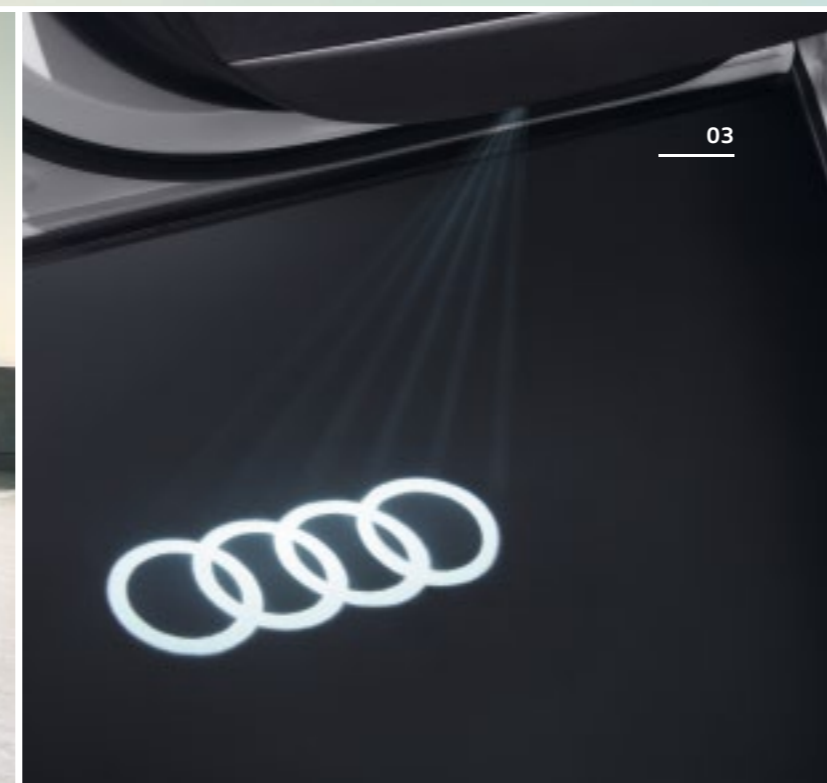
# So individuell wie Ihr Leben.

Audi Original Zubehör bietet Ihnen zahlreiche Möglichkeiten, Ihren Audi Q7 und SQ7 TDI um einige Facetten zu bereichern. Mit Produkten, die unser Qualitätsversprechen jeden Tag aufs Neue einlösen. Profitieren Sie von passgenauen Lösungen, die durch faszinierendes Design und hohe Funktionalität überzeugen. Mehr Informationen zu diesen und weiteren Highlights erhalten Sie bei Ihrem Audi Partner.

- 01** Ski- und Gepäckboxen | Im exklusiven Audi Design, abschließbar und bequem beidseitig zu öffnen. Erhältlich in den Größen 300 l, 360 l und 405 l.
- 02** Aluminium-Gussräder im 10-Arm-Talea-Design, mattschwarz, glanzgedreht<sup>1</sup>. Größe 9,5 J x 21 für Reifen 285/40 R 21<sup>2</sup>.
- 03** Einstiegs-LED | Projiziert beim Öffnen der Fahrertür je nach Variante den quattro Schriftzug oder die Audi Ringe auf den Untergrund. Erhältlich im 2er-Set für vorn oder hinten.
- 04** Espresso mobil | Echter Espressogenuss für unterwegs. Mit 18 ESE-Pads (illy), 2 bruchfesten Espressotassen, Mikrofasertuch und Etuitasche.
- 05** Audi Entertainment mobile | Verspricht mit 10,1-Zoll-Touchdisplay beste Unterhaltung in exzellenter Bildqualität.
- 06** Trenngitter für den Gepäckraum | Teilt den Gepäckraum vom übrigen Innenraum längs und quer. Einfache Anbringung ohne Bohrungen.
- 07** Audi Kindersitz youngster advanced | Verbindet Sicherheit mit hohem Komfort. Für kleine Passagiere ab 15 kg. Mit ein paar Handgriffen auch als Sitzerrhöhung für Kinder ab 22 kg verwendbar.

<sup>1</sup>Bitte beachten Sie die Besonderheiten zu den Rädern auf Seite 75. <sup>2</sup>Angaben zu den technischen Eigenschaften der Reifen finden Sie auf Seite 75.

Weitere Informationen erhalten Sie im Zubehörcatalog, unter [www.audi.de](http://www.audi.de) und bei Ihrem Audi Partner. Außerdem erleichtert Ihnen der Zubehörfinder auf [www.audi.de/zubehoer](http://www.audi.de/zubehoer) die Suche nach dem passenden Zubehör für Ihren Audi Q7.



Die Werte für Kraftstoffverbrauch und CO<sub>2</sub>-Emissionen sowie die Effizienzklassen finden Sie auf Seite 74.

# Faszination Audi Q7.

Mehr davon online.

Entdecken Sie die Welt des Audi Q7 und SQ7 TDI. Mehr Informationen, mehr Individualität und mehr Exklusivität. Jetzt auf [www.audi.de/q7](http://www.audi.de/q7).



Scannen Sie den QR-Code mit einem Smartphone oder Tablet und entdecken Sie die Welt des Audi Q7. Verbindungskosten gemäß Mobilfunkvertrag



Audi Q7

Audi SQ7

Audi Q7

Audi Q7

Audi Q7

Audi Q7

Audi Q7

Audi Q7

Audi Q7

Audi Q7

Audi Q7

Audi Q7

Audi Q7

Audi Q7

Audi Q7

Audi Q7

Audi Q7

Audi Q7

Audi Q7

Audi Q7

Audi Q7

Audi Q7

Audi Q7

Audi Q7

Audi Q7

Audi Q7

Audi Q7

Audi Q7

Audi Q7

Audi Q7

Audi Q7

Audi Q7

Audi Q7

Audi Q7

Audi Q7

Audi Q7

Audi Q7

Audi Q7

Audi Q7

Audi Q7

Audi Q7

Audi Q7

Audi Q7

Modell	Audi Q7 ultra 3.0 TDI quattro 160 kW (218 PS) <sup>1</sup>	Audi Q7 3.0 TDI quattro 200 kW (272 PS) <sup>1</sup>	Audi SQ7 4.0 TDI quattro 320 kW (435 PS) <sup>1</sup>			
Motorbauart	V6-Zylinder-Dieselmotor mit Common-Rail-Einspritzsystem und Abgasturboaufladung	V6-Zylinder-Dieselmotor mit Common-Rail-Einspritzsystem und Abgasturboaufladung	V8-Zylinder-Biturbo-Dieselmotor mit Common-Rail-Einspritzsystem und elektrisch angetriebenem Verdichter			
Hubraum in cm³ (Ventile pro Zylinder)	2.967 (4)	2.967 (4)	3.956 (4)			
Max. Leistung² in kW (PS) bei min <sup>−1</sup>	160 (218)/3.250–4.750	200 (272)/3.250–4.250	320 (435)/3.750–5.000			
Max. Drehmoment in Nm bei min <sup>−1</sup>	500/1.250–3.000	600/1.500–3.000	900/1.000–3.250			
Kraftübertragung						
Antriebsart	Permanenter Allradantrieb quattro	Permanenter Allradantrieb quattro	Permanenter Allradantrieb quattro			
Getriebeart	8-stufige tiptronic	8-stufige tiptronic	8-stufige tiptronic			
Gewicht/Volumen	5-Sitzer	7-Sitzer	5-Sitzer	7-Sitzer	5-Sitzer	7-Sitzer
Leergewicht³ in kg	2.070	2.135	2.070	2.135	2.345	2.405
Zul. Gesamtgewicht in kg	2.765	2.940	2.765	2.940	3.030	3.200
Zul. Dachlast/Stützlast in kg	100/115 (100/140) <sup>4</sup>	100/115 (100/140) <sup>4</sup>	100/115 (100/140) <sup>4</sup>	100/115 (100/140) <sup>4</sup>	100/140	100/140
Zul. Anhängelast <sup>5</sup> in kg ungebremst	750	750	750	750	750	750
bei 12 <span> </span> % Steigung	2.700 (3.500) <sup>4</sup>	2.800 (3.500) <sup>4</sup>	2.700 (3.500) <sup>4</sup>	2.800 (3.500) <sup>4</sup>	3.500	3.500
bei 8 <span> </span> % Steigung	2.700 (3.500) <sup>4</sup>	2.800 (3.500) <sup>4</sup>	2.700 (3.500) <sup>4</sup>	2.800 (3.500) <sup>4</sup>	3.500	3.500
Tankinhalt ca. in l	75	75	75	75	85	85
Fahrleistung/Verbrauch <sup>6</sup>						
Höchstgeschwindigkeit in km/h	216	216	234	234	250	250
Beschleunigung 0–100 km/h in s	7,1	7,3	6,3	6,5	4,8	4,9
Kraftstoffart	Diesel schwefelfrei <sup>7</sup>	Diesel schwefelfrei <sup>7</sup>	Diesel schwefelfrei <sup>7</sup>	Diesel schwefelfrei <sup>7</sup>	Diesel schwefelfrei <sup>7</sup>	Diesel schwefelfrei <sup>7</sup>
Kraftstoffverbrauch <sup>8,9</sup> in l/100 km innerorts	6,4–6,1	6,6–6,3	6,7–6,3	6,8–6,5	8,6–8,4	8,7–8,4
außerorts	5,7–5,1	5,9–5,3	6,0–5,6	6,1–5,7	6,9–6,5	6,9–6,5
kombiniert	6,0–5,5	6,2–5,7	6,2–5,9	6,4–6,0	7,5–7,2	7,6–7,2
CO₂-Emissionen <sup>8,9</sup> in g/km kombiniert	157–144	161–148	164–154	168–158	198–189	199–190
Effizienzklasse/Abgasnorm	A/EU6	A/EU6	B–A/EU6	B–A/EU6	B/EU6	B/EU6

#### Erklärungen

<sup>1</sup> Nachfüllen des separaten AdBlue®-Tanks gemäß Hinweisanzeige im Display des Kombiinstruments. AdBlue ist eine eingetragene Marke des Verbandes der Automobilindustrie e. V. (VDA).

<sup>2</sup> Der angegebene Wert wurde nach dem vorgeschriebenen Messverfahren (UN-R 85 in der gegenwärtig geltenden Fassung) ermittelt.

<sup>3</sup> Fahrzeugleergewicht mit Fahrer (75 kg) und Kraftstoffbehälter zu 90 % gefüllt, ermittelt nach der VO (EU) 1230/2012 in der gegenwärtig geltenden Fassung. Durch Sonderausstattungen können sich das Leergewicht und der Luftwiderstandsbeiwert des Fahrzeugs erhöhen, wodurch die mögliche Nutzlast bzw. Höchstgeschwindigkeit entsprechend verringert wird.

<sup>4</sup> Angaben beziehen sich auf Fahrzeuge mit optional erhältlichler adaptive air suspension/adaptive air suspension sport.

<sup>5</sup> Mit zunehmender Höhe verringert sich zwangsläufig die Motorleistung. Ab 1.000 m über Meereshöhe und je weitere 1.000 m sind jeweils 10 % vom Gespanngewicht (zul. Anhängelast + zul. Gesamtgewicht des Zugfahrzeugs) abzuziehen. Gültiger Wert Anhängelast bei werksseitig verbauter Anhängenvorrichtung. Bei gewerblicher Nutzung des Fahrzeugs mit Anhängenvorrichtung benötigen Sie unter bestimmten Voraussetzungen ein EG-Kontrollgerät.

<sup>6</sup> Angaben zu Kraftstoffverbrauch und CO₂-Emissionen sowie Effizienzklassen bei Spannbreiten in Abhängigkeit vom verwendeten Reifen-/Rädersatz.

<sup>7</sup> Die Verwendung von Diesel schwefelfrei nach DIN EN 590 wird empfohlen. Wenn nicht verfügbar: Diesel nach DIN EN 590.

<sup>8</sup> Die angegebenen Werte wurden nach den vorgeschriebenen Messverfahren ermittelt. Die Angaben beziehen sich nicht auf ein einzelnes Fahrzeug und sind nicht Bestandteil des Angebots, sondern dienen allein Vergleichszwecken zwischen den verschiedenen Fahrzeugtypen. Weitere Informationen zum offiziellen Kraftstoffverbrauch und den offiziellen spezifischen CO₂-Emissionen neuer Personenkraftwagen können dem „Leitfaden über den Kraftstoffverbrauch, die CO₂-Emissionen und den Stromverbrauch neuer Personenkraftwagen“ entnommen werden, der an allen Verkaufsstellen und bei der DAT Deutsche Automobil Treuhand GmbH, Hellmuth-Hirth-Str. 1, 73760 Ostfildern-Scharnhausen (www.dat.de) unentgeltlich erhältlich ist.

<sup>9</sup> Der Kraftstoffverbrauch und die CO₂-Emissionen eines Fahrzeugs hängen nicht nur von der effizienten Ausnutzung des Kraftstoffs durch das Fahrzeug ab, sondern werden auch vom Fahrverhalten und anderen nichttechnischen Faktoren beeinflusst. CO₂ ist das für die Erderwärmung hauptsächlich verantwortliche Treibhausgas.

#### Klassifizierungen von Reifenparametern

In der Tabelle finden Sie die Spannen der Kraftstoffeffizienzklasse, der Nasshaftungsklasse und der Klasse des externen Rollgeräusches zu den unterschiedlichen Reifengrößen des Audi Q7 und SQ7 TDI.

	Reifengröße	Kraftstoff-effizienzklasse	Nasshaftungs-klasse	Klasse des externen Rollgeräusches	
Sommerreifen	235/65 R 18	C	C–A	71	<span><span></span></span>
	255/60 R 18	C	C	72	<span><span></span></span>
	255/55 R 19	E–B	C–A	73–71	<span><span></span></span>
	285/45 R 20	C–B	C–A	75–70	<span><span></span></span> – <span><span></span></span>
	285/40 R 21	C	B–A	74–71	<span><span></span></span>
	285/35 R 22	C	C	73	<span><span></span></span>
Winterreifen	255/60 R 18	C	C	73–70	<span><span></span></span> – <span><span></span></span>
	255/55 R 19	E–C	C	73–72	<span><span></span></span>
	285/45 R 20	E	C	70	<span><span></span></span>
	255/50 R 20	E–C	C	73	<span><span></span></span>

Die Bestellung eines bestimmten Reifens ist nicht möglich.

Audi Q7

Audi SQ7

Audi Q7

Audi Q7

Audi Q7

Audi Q7

Audi Q7

Audi Q7

Audi Q7

Audi Q7

Audi Q7

Audi Q7

Audi Q7

Audi Q7

Audi Q7

Audi Q7

Audi Q7

Audi Q7

Audi Q7

Audi Q7

Audi Q7

Offroad-Eigenschaften	Q7	SQ7 TDI
Steigfähigkeit in %	60	60
Bodenfreiheit in mm	210/245*	245
Böschungswinkel in ° vorn hinten	22,7/25,4* 20,3/21,9*	20,1 19,0
Rampenwinkel in °	17,7/20,7*	14,9
Wasserdurchfahrt in mm	500/535*	535

\*Angaben beziehen sich auf Fahrzeuge mit optional erhältlichem adaptive air suspension/adaptive air suspension sport.

Ausstattung des abgebildeten Audi Q7 (S. 4–21):

Lackierung: Samuraigrau Metallic<sup>1</sup>

Räder: Aluminium-Schmiederäder im 5-Arm-Turbinen-Design, kontrastgrau, teilpoliert<sup>2</sup>

Sitze/Sitzbezüge: Sportsitze vorn in Leder Valcona zedernbraun

Obere Dekoreinlage: Aluminium gebürstet Sono

Untere Dekoreinlage: Holz Eiche grau

Ausstattung des abgebildeten Audi SQ7 TDI (S. 24–41):

Lackierung: Individuallackierung Audi exclusive in Granatrot Perleffekt<sup>3</sup>

Räder: Aluminium-Gussräder Audi Sport im 5-V-Speichen-Stern-Design in Titanoptik matt, glanzgedreht<sup>2,3</sup>, Keramikbremse

Sitze/Sitzbezüge: Sportsitze plus vorn in Leder Valcona rotorgrau mit Rautensteppung und S-Prägung in den Lehnen der Vordersitze

Obere Dekoreinlage: Aluminium gebürstet Sono

Untere Dekoreinlage: Carbon Atlas

Ausstattung des abgebildeten Audi SQ7 TDI (S. 26–33):

Lackierung: Orcaschwarz Metallic

Räder: Aluminium-Gussräder im 5-Arm-Tornado-Design (S-Design); Bremssättel rot lackiert

Sitze/Sitzbezüge: Sportsitze plus vorn in Leder Valcona rotorgrau mit Rautensteppung und S-Prägung in den Lehnen der Vordersitze

Obere Dekoreinlage: Aluminium gebürstet Sono

Untere Dekoreinlage: Carbon Atlas

Die Werte für Kraftstoffverbrauch und CO<sub>2</sub>-Emissionen sowie die Effizienzklassen finden Sie auf Seite 74.

<sup>1</sup>Über den genauen Einsatztermin informieren Sie sich bitte bei Ihrem Audi Partner. <sup>2</sup>Bitte beachten Sie die Besonderheiten zu den Rädern auf Seite 75. <sup>3</sup>Ein Angebot der Audi Sport GmbH. <sup>4</sup>Informationen über kompatible Mobiltelefone erhalten Sie bei Ihrem Audi Partner oder unter [www.audi.de/bluetooth](http://www.audi.de/bluetooth). <sup>5</sup>Die von der AUDI AG mit der Ausstattung „Audi connect Navigation & Infotainment mit integrierter SIM-Karte (3 Monate)“ angebotene Teaser-Phase steht für 3 Monate ab Erstzulassung zur Verfügung und endet automatisch nach Ablauf der 3 Monate. Bei Kauf der Lizenz für Audi connect Navigation & Infotainment werden diese 3 Monate nicht auf die Gesamtlaufzeit der Audi connect-Dienste angerechnet.

#### Rechtshinweise zu Audi connect Navigation & Infotainment mit fest im Fahrzeug verbauter SIM-Karte

Die Nutzung der von Audi connect unterstützten Dienste ist nur in Verbindung mit einem optionalen Navigationssystem möglich. Die Erbringung der Audi connect-Dienste erfolgt durch die AUDI AG/Importeure. Die Datenverbindung für die Audi connect-Dienste wird über eine fest im Fahrzeug verbauter SIM-Karte durch einen Mobilfunkanbieter hergestellt. Die Kosten dieser Datenverbindungen sind im Preis für die Audi connect-Dienste enthalten. Die Kosten für den WLAN-Hotspot sind nicht enthalten. Die Datenverbindung für den WLAN-Hotspot kann über einen kostenpflichtigen Datentarif eines ausgewählten Mobilfunkanbieters dazugebucht werden. Informationen zu Tarifen und zur Buchung finden Sie unter [www.audi.de/myaudi](http://www.audi.de/myaudi).

Alternativ kann zur Herstellung einer Datenverbindung eine kundeneigene externe SIM-Karte in den Kartenslot gesteckt werden. In Verbindung mit der optionalen Ausstattung Audi phone box kann für die Nutzung der integrierten Autotelefonfunktion auch ein Bluetooth-fähiges Smartphone mit remote SIM Access Profile (rSAP)<sup>4</sup> verbunden werden. Wird eine externe SIM-Karte in den Kartenslot gesteckt oder per rSAP verbunden, so werden alle Datenverbindungen sowohl für die Audi connect-Dienste als auch für den WLAN-Hotspot über diese externe SIM-Karte hergestellt. Die Abrechnung der dabei entstehenden Kosten erfolgt dann ausschließlich über die externe SIM-Karte.

Die Verfügbarkeit der von Audi connect Navigation & Infotainment unterstützten Dienste ist länderabhängig. Die Audi connect-Dienste werden für mindestens 1 Jahr ab Fahrzeugauslieferung zur Verfügung gestellt.<sup>5</sup> Nach 24 Monaten ab Fahrzeugauslieferung verlängert sich die Laufzeit der Audi connect-Dienste kostenfrei einmalig um 12 Monate. Falls Sie eine solche Verlängerung nicht wünschen, teilen Sie dies bitte schriftlich an folgende Anschrift mit:

AUDI AG

Kundenbetreuung Deutschland

85045 Ingolstadt

E-Mail: [kundenbetreuung@audi.de](mailto:kundenbetreuung@audi.de)

Tel.: +49 800 28347378423

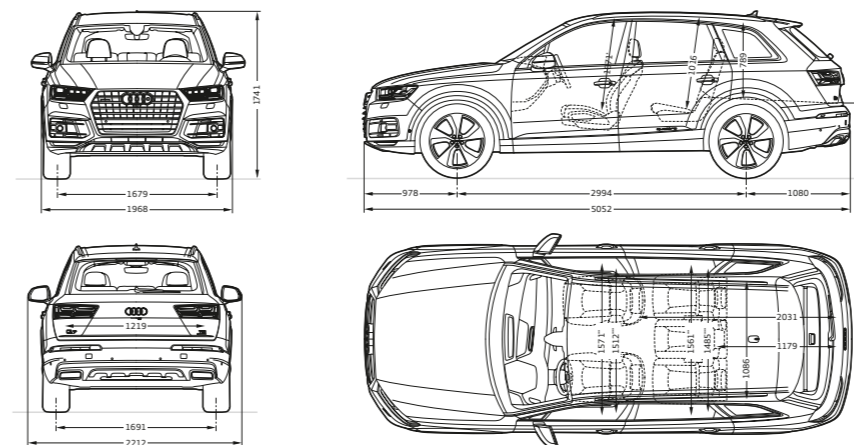
Über anschließende Möglichkeiten einer Verlängerung der Audi connect-Dienste informiert Sie Ihr Audi Partner. Audi connect ermöglicht je nach Fahrzeugmodell den Zugriff auf die Dienste Google und Twitter. Eine dauerhafte Verfügbarkeit kann nicht gewährleistet werden, sondern obliegt Google und Twitter. Nähere Informationen zu Audi connect erhalten Sie unter [www.audi.de/connect](http://www.audi.de/connect) und bei Ihrem Audi Partner, Informationen zu Tarifbedingungen bei Ihrem Mobilfunkanbieter.

#### Audi Q7 TDI 5-Sitzer

Angaben in mm

Angaben der Abmessungen bei Fahrzeugleergewicht. Gepäckraumvolumen<sup>1</sup> 890/2.075 l (zweiter Wert: bei umgeklappter Rücksitzlehne und dachhoher Beladung). Wendekreis ca. 12,4 m.

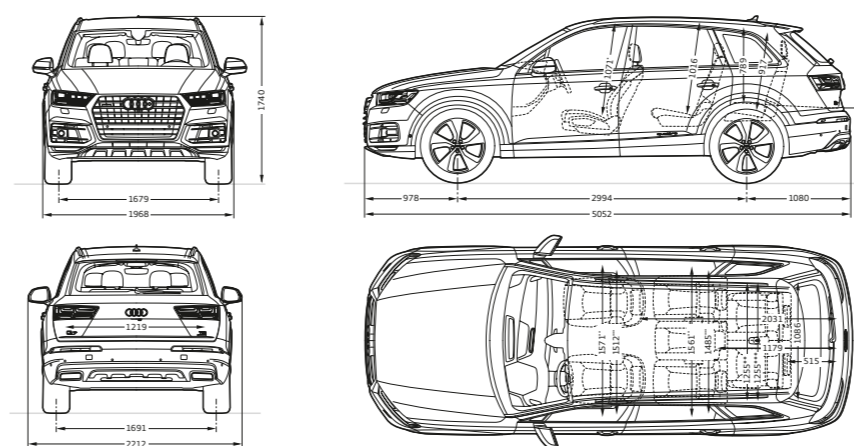
\*Maximaler Kopfraum. \*\*Breite Ellbogenraum. \*\*\*Breite Schulterraum.



#### Audi Q7 TDI 7-Sitzer

Angaben in mm

Angaben der Abmessungen bei Fahrzeugleergewicht. Gepäckraumvolumen<sup>1</sup> 295/770/1.955 l (zweiter Wert: bei umgeklappter 3. Sitzreihe; dritter Wert: bei umgeklappter Rücksitzlehne und dachhoher Beladung). Wendekreis ca. 12,4 m. \*Maximaler Kopfraum. \*\*Breite Ellbogenraum. \*\*\*Breite Schulterraum.

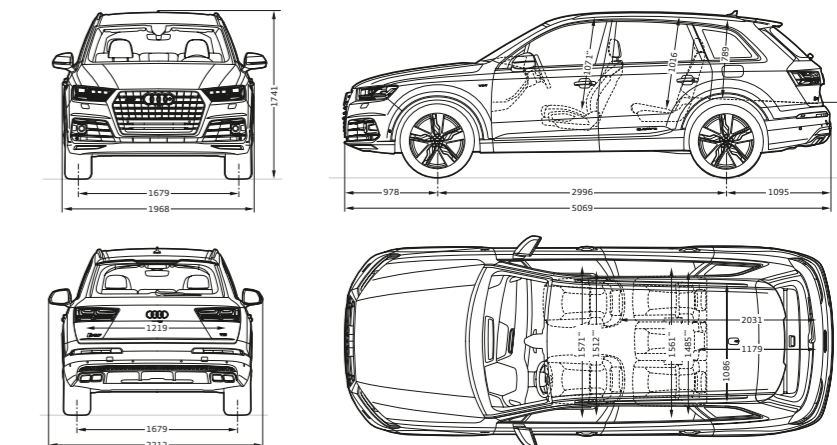


#### Audi SQ7 TDI 5-Sitzer

Angaben in mm

Angaben der Abmessungen bei Fahrzeugleergewicht. Gepäckraumvolumen<sup>1</sup> 805/1.990 l (zweiter Wert: bei umgeklappter Rücksitzlehne und dachhoher Beladung). Wendekreis ca. 12,4 m.

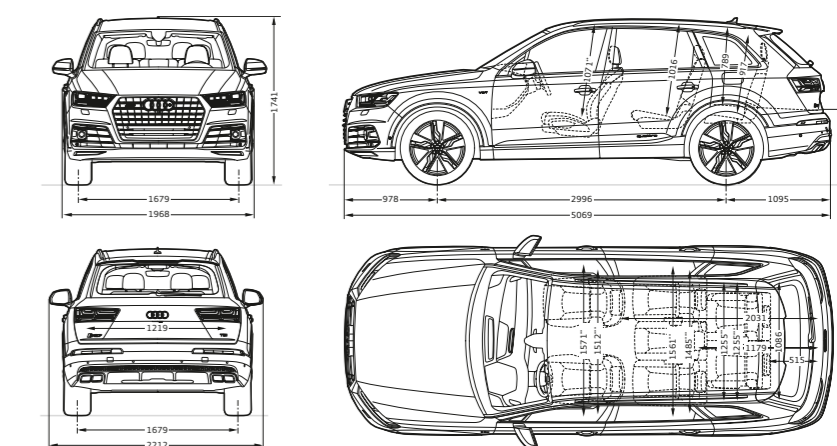
\*Maximaler Kopfraum. \*\*Breite Ellbogenraum. \*\*\*Breite Schulterraum.



#### Audi SQ7 TDI 7-Sitzer

Angaben in mm

Angaben der Abmessungen bei Fahrzeugleergewicht. Gepäckraumvolumen<sup>1</sup> 235/705/1.890 l (zweiter Wert: bei umgeklappter 3. Sitzreihe; dritter Wert: bei umgeklappter Rücksitzlehne und dachhoher Beladung). Wendekreis ca. 12,4 m. \*Maximaler Kopfraum. \*\*Breite Ellbogenraum. \*\*\*Breite Schulterraum.



<sup>1</sup>Technische Spezifikationen beziehen sich auf ein Basisfahrzeug ohne landesspezifische Setzungen und gewählte Sonderausstattungen.

**AUDI AG**

Auto-Union-Straße 1  
85045 Ingolstadt  
[www.audi.de](http://www.audi.de)  
Stand: Oktober 2017

Printed in Germany  
733/1250.79.00

Die in diesem Katalog gezeigten und beschriebenen Fahrzeuge sind teilweise mit Sonderausstattungen gegen Mehrpreis ausgerüstet. Die Angaben über Lieferumfang, Aussehen, Leistungen, Maße und Gewichte, Kraftstoffverbrauch und Betriebskosten der Fahrzeuge entsprechen den zum Zeitpunkt der Drucklegung vorhandenen Kenntnissen. Abweichungen in Farbe und Form von den Abbildungen, Irrtümer und Druckfehler bleiben vorbehalten. Alle Angaben zu Ausstattungen und technischen Daten basieren auf den Merkmalen des deutschen Markts. Änderungen sind vorbehalten. Nachdruck, auch auszugsweise, nur mit schriftlicher Genehmigung der AUDI AG.

