



Gamme **SEAT** Exeo

---

## Gamme **SEAT** Exeo

- 4** Exeo
- 8** Exeo ST
- 12** Design Intérieur – Exeo
- 14** Espace Intérieur – Exeo ST
- 16** Equipement spécifique
- 18** Motorisations
- 20** Sécurité
- 22** Reference
- 24** Style
- 26** Sport
- 28** Techside
- 30** Gran Via
- 32** Options
- 34** Accessoires
- 36** Equipements
- 38** Caractéristiques techniques
- 40** Dimensions / Motorisations/Finitions
- 41** SEAT Service®
- 42** Club SEAT
- 44** Sellerie
- 46** Jantes
- 47** Coloris











# UNE CLASSE À PART.

Bienvenue dans l'Exeo. Vous allez vivre des moments exceptionnels. Dérivée de l'expression latine "aller de l'avant" la SEAT Exeo ouvre de nouvelles perspectives en matière de qualité, de design et de performances. Pour découvrir la véritable nature de l'Exeo, prenez place au volant. Ecoutez le bruit rassurant du moteur TSI ou TDI CR. Laissez-vous envelopper par le subtil raffinement des matériaux et par la qualité de sa finition. Vous comprendrez rapidement que l'Exeo est plus qu'une simple voiture. Cette pensée restera gravée en vous, même après avoir coupé le moteur.





## VOYAGEZ EN CLASSE AFFAIRES QUELLE QUE SOIT VOTRE DESTINATION.

Les lignes fluides de l'Exeo soulignent son caractère athlétique. Sa grille de calandre unique est la plus large de tous les modèles SEAT, tandis que son importante surface vitrée lui confère un style moderne et dynamique. Le raffinement est présent partout, depuis les vitres arrière sur-teintées jusqu'aux jantes alliage Sport 17 pouces, en option. De plus, les feux Bi-xénon, en option, sont équipés du système Adaptive Front-Lighting, (AFS), qui s'adapte à la trajectoire du véhicule et de feux arrière LED. Aller de l'avant : c'est votre quotidien.







*Certains équipements présentés sur les images peuvent ne pas être inclus de série.*









## UNE AUTRE JOURNÉE DE TRAVAIL.

L'Exeo SporTourer a été conçue pour refléter votre dynamisme. Comme la berline, la version break de l'Exeo affiche une élégance raffinée en y associant une haute technologie. L'Exeo ST est faite pour ceux qui ont besoin d'espace. Dans le délicat équilibre entre vie professionnelle et vie de famille, l'Exeo ST trouve parfaitement sa place. Quelle que soit votre activité, quelle que soit votre destination, l'Exeo ST vous y emmènera avec allure.



## RENDEZ-VOUS À L'EXTÉRIEUR.

La vie ne se résume pas seulement au travail. L'Exeo ST trouve le juste équilibre entre le travail et les loisirs, combinant élégance et sophistication avec espace et ergonomie, pour votre plus grand plaisir. A l'arrière, le hayon a été pensé pour optimiser l'espace intérieur, et intègre désormais de nouveaux feux arrière à LED\*. Selon votre choix une palette de 11 coloris élégants est à votre disposition, et, pour que l'harmonie soit parfaite, les rétroviseurs extérieurs, les poignées de porte et les moulures latérales sont déclinés dans la couleur de la carrosserie.











## UNE TECHNOLOGIE AVANCÉE.

Depuis les sièges avant chauffants en cuir de haute qualité jusqu'au double vitrage qui réduit significativement les nuisances sonores, nous avons conçu l'intérieur de l'Exeo pour qu'il soit aussi confortable que séduisant. La climatisation bi-zone Climatronic dispose d'une commande de température indépendante côté conducteur et côté passager, et d'un capteur intelligent de qualité de l'air qui coupe les arrivées d'air extérieures lorsqu'un niveau de pollution trop élevé est détecté. Un toit ouvrant électrique inclinable et coulissant alimente le système de ventilation – et peut même fonctionner moteur arrêté. Alors, quel effet cela vous fait d'aller de l'avant ?













## LA RECHERCHE AU SERVICE DE VOTRE DÉTENTE.

Notre objectif : votre confort. Pour que vous vous sentiez confortablement assis, nous avons conçu des sièges avant en cuir ou en alcantara avec support lombaire intégré. Pour ceux qui apprécient la technologie, en option, le siège conducteur peut être doté d'une fonction mémoire, capable d'enregistrer 4 positions de conduite. Vous serez aussi séduit par la climatisation bi-zone Climatronic, un capteur d'air intelligent et un détecteur de pluie qui actionne automatiquement les essuie-glaces. De plus, il vous suffira d'appuyer sur un bouton pour que l'ordinateur de bord vous indique la vitesse moyenne, la consommation de carburant et le temps passé sur la route. Il vous conseillera même de faire une pause après deux heures de conduite ! Plus facile à dire qu'à faire...



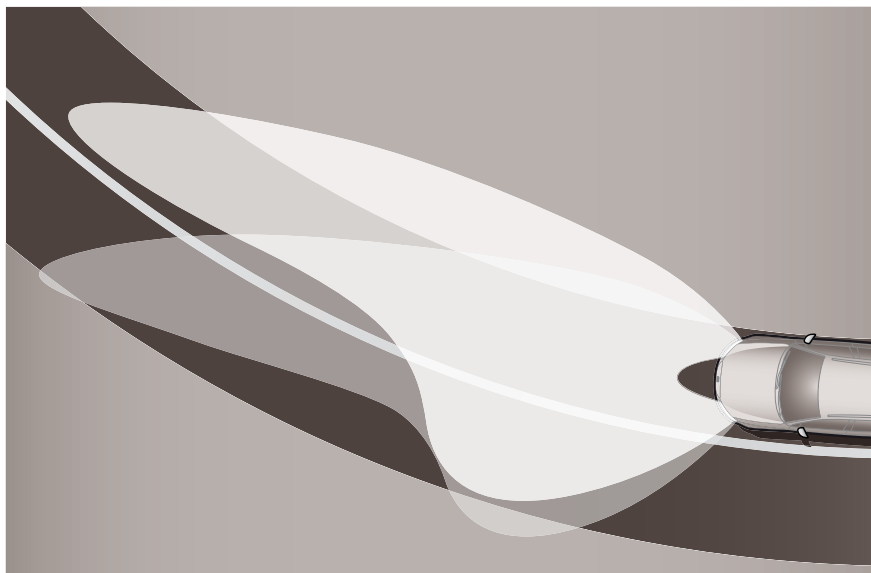
# EQUIPEMENT SPÉCIFIQUE



Phares Bi-xénon avec AFS.



Feux arrière à LED (avec les phares Bi-xénon).



Système de phares auto-directionnels (Adaptive Front Lighting System, AFS).



Toit ouvrant doté de la technologie solaire.



Changement de vitesses 7 rapports Multitronic.



Capteur de qualité de l'air.

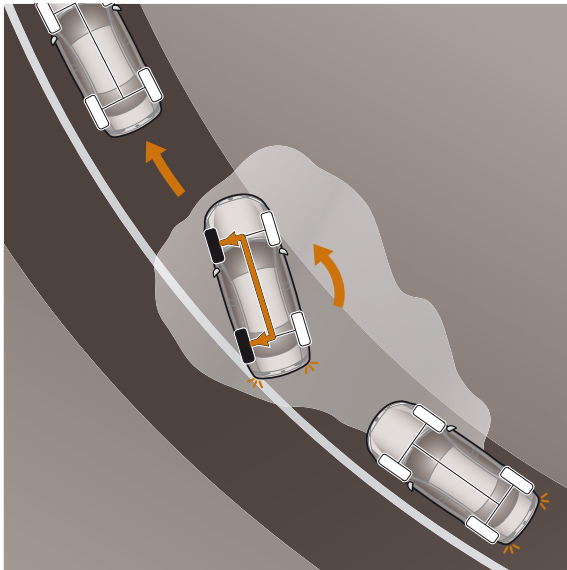




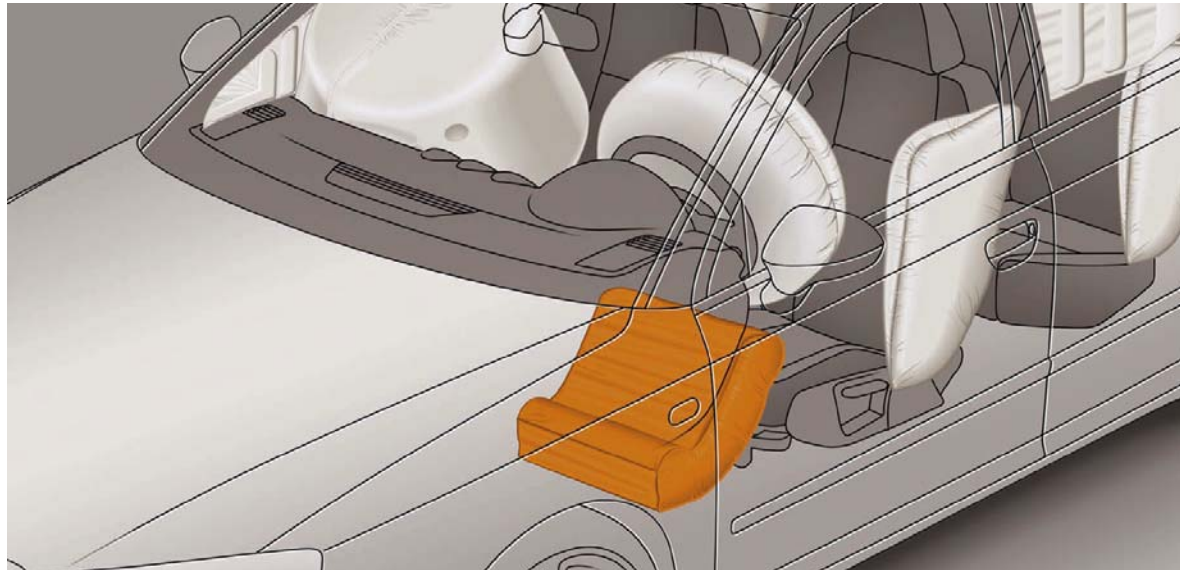
Sièges cuir / Alcantara argent.



Sièges cuir cognac.



Programme de Stabilité Electronique (ESP).



Airbag genoux.



Système audio Bose®, spécialement conçu pour l'Exeo.



Siège conducteur électrique avec 4 positions mémorisables.

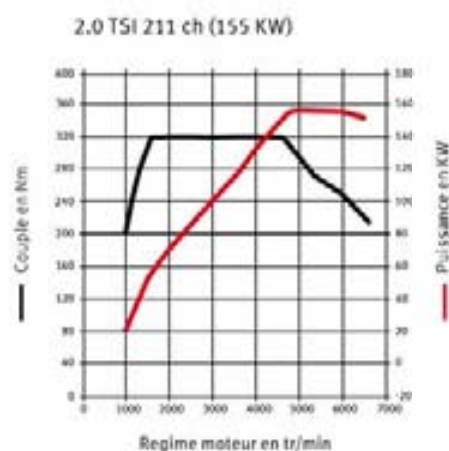




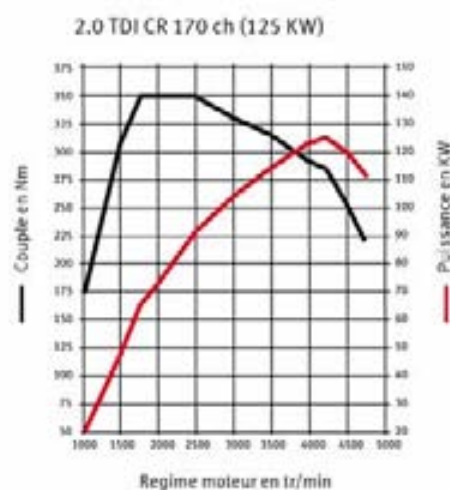


# ASSEZ DE PUISSANCE POUR VOUS ÉVADER.

Lorsque la conduite est aussi passionnante, il vous prend peut-être l'envie de vous évader un après-midi. Tous les moteurs diesel sont des 2.0 TDI CR, qui offrent à la fois puissance (jusqu'à 170 ch) et émissions réduites (136\* g/km). La technologie Common Rail contribue à abaisser le niveau sonore, à réduire le poids du moteur ainsi qu'à améliorer son rendement, tandis que la technologie à injection directe, associée à un turbo de dernière génération, autorise un niveau de couple élevé et une nervosité remarquable. Plusieurs modèles essence sauront vous séduire, comme le 2.0 TSI 200 ch (147 KW) couplé à une boîte Multitronic avec palettes de changement de vitesses automatique 7 rapports au volant. L'alliance du raffinement et de la performance : quelques mots qui résument parfaitement la gamme Exeo.



Faites impression avec le moteur essence 2.0 TSI 211 ch (155 KW), le plus puissant de la gamme Exeo.



Tous les moteurs diesel sont des 2.0 TDI perfectionnés, équipés de filtres de particules diesel (DPF) réduisant les émissions de suie.

ESSENCE	Consommation urbaine (l/100 km)	Consommation extra urbaine (l/100 km)	Consommation mixte (l/100 km)	Emissions de CO <sub>2</sub> (g/km)
	Exeo // Exeo ST	Exeo // Exeo ST	Exeo // Exeo ST	Exeo // Exeo ST
1.8 TSI 120 ch (88 KW)	10,2 // 10,4	5,6 // 5,7	7,3 // 7,4	169 // 172
1.8 TSI 160 ch (118 KW)	10,2 // 10,4	5,6 // 5,7	7,3 // 7,4	169 // 172
2.0 TSI 211 ch (155 KW)	9,6 // 9,7	5,3 // 5,4	6,9 // 7,0	159 // 162
2.0 TSI 200 ch (147 KW) Multitronic	10,6 // 10,6	6,0 // 6,0	7,7 // 7,7	179 // 179
DIESEL	Consommation urbaine (l/100 km)	Consommation extra urbaine (l/100 km)	Consommation mixte (l/100 km)	Emissions de CO <sub>2</sub> (g/km)
	Exeo // Exeo ST	Exeo // Exeo ST	Exeo // Exeo ST	Exeo // Exeo ST
2.0 TDI CR 120 ch (88 KW)	7,1 // 7,4	4,1 // 4,1	5,2 // 5,3	136 // 139
2.0 TDI CR 143 ch (105 KW)	7,1 // 7,4	4,1 // 4,1	5,2 // 5,3	136 // 139
2.0 TDI CR 143 ch (105 KW) Multitronic	7,6 // 7,6	4,8 // 4,8	5,8 // 5,8	153 // 153
2.0 TDI CR 170 ch (125 KW)	7,8 // 7,8	4,4 // 4,4	5,7 // 5,7	148 // 148

\* Données Exeo TDI 143 ch. Pour Exeo ST TDI 143 ch : 139 g/km.





## SÉCURITÉ : VOTRE MEILLEUR ATOUT.

La sécurité est aussi importante que l'élégance. C'est la raison pour laquelle l'Exeo et l'Exeo ST sont équipées de série de 7 airbags – incluant un airbag genoux pour le conducteur – et en option, un airbag thorax latéral arrière. De plus, vous disposez de l'ancrage iSOFIX et Top Tether pour sécuriser l'installation du siège enfant. L'Exeo est équipée du Programme de Stabilité Electronique (ESP) et d'une Aide au Freinage d'Urgence (EBA). Ces systèmes contrôlent les informations en provenance du volant, des roues, des freins et de l'accélérateur, et assurent la trajectoire idéale du véhicule : la frontière entre le travail et les loisirs n'a jamais été aussi mince...







# SEAT EXEO/EXEO ST REFERENCE

- ESP + EBA + DSR
- Jantes acier 16" et roue secours 16"
- Vitres AV et AR électriques
- Rétroviseurs extérieurs électriques/dégivrants
- Air conditionné climatronic bi-zone
- Autoradio CD-MP3 + 4 HP + AUX-in
- Ordinateur de bord
- Aumonière au dos du siège passager
- Volant réglable en hauteur et en profondeur
- 6 Airbags (frontaux, rideaux et latéraux)
- Airbag de genoux (conducteur)
- Désactivation de l'Airbag passager
- iSOFiX et Top Tether aux sièges arrière
- Tapis de sol
- Accoudoir Central Arrière
- Lave essuie-glace arrière\*
- Barres de toit noires\*
- Boîte de rangement sous les sièges avant\*
- Crochet dans le coffre\*
- Cache bagage à enrouleur\*
- Régulateur de vitesse
- Volant Multifonction
- Sièges avant réglables en hauteur
- Accoudoir central avant

*\*Sur version ST uniquement.*

*Certains équipements présentés sur les images peuvent ne pas être inclus de série.*









# SEAT EXEO/EXEO ST STYLE

## **SEAT Exeo STYLE = SEAT Exeo REFERENCE**

### **+ les équipements suivants :**

- Système Bluetooth® pour téléphone portable
- Accoudoir central arrière avec porte gobelets
- Aumonière au dos du siège conducteur
- Jantes alliage de 16" Morfeo
- Détecteur de pluie
- Rétroviseurs rabattables électriquement
- Radar de recul
- Volant et soufflet de levier de vitesse en cuir
- Inserts Bois Wengé
- Allume cigare et cendrier
- Eclairage d'ambiance (pieds, seuils de porte, console centrale, catadioptre)
- Alarme volumétrique antisoulèvement
- Sièges avant à réglage lombaire
- Indicateur de pression des pneus
- Servotronic sur 2.0 TSI 200 & 211 ch et TDI 170 ch
- Allumage automatique des phares et Coming Home
- Pare-brise athermique
- Rétroviseur intérieur Jour/Nuit automatique
- Filet de séparation amovible entre l'habitacle et le coffre (sur version ST uniquement)
- Contour fenêtres extérieurs chromé et insert central noir laqué + barres toit chromées sur ST
- 4 HP supplémentaires

*Certains équipements présentés sur les images peuvent ne pas être inclus de série.*









# SEAT EXEO/EXEO ST SPORT

## **SEAT Exeo SPORT = SEAT Exeo STYLE**

### **+ les équipements suivants :**

- Store pare-soleil arrière électrique (Berline uniquement)
- Radar de stationnement avant capteur de pollution
- Phares Bi-xénon directionnels auto adaptatifs, feux arrière avec LED
- Phares avant et éclairage de jour
- Déverrouillage du coffre de l'intérieur (berline uniquement)
- Châssis Sport
- Sièges Sport
- Inserts Laqués noir sur le tableau de bord et contre-portes
- Jantes alliage 17" Modena

*Certains équipements présentés sur les images peuvent ne pas être inclus de série.*









# SEAT EXEO/EXEO ST TECHSIDE

**SEAT Exeo TECHSIDE = SEAT Exeo SPORT**

**+ les équipements suivants :**

- Vitres arrières surteintées
- RNSE système de radionavigation couleur écran 6,5"
- Système Bose®

*Certains équipements présentés sur les images peuvent ne pas être inclus de série.*









# SEAT EXEO/EXEO ST GRAN VIA

**SEAT Exeo GRAN VIA = SEAT Exeo TECHSIDE**

**+ les équipements suivants :**

- Sièges avant chauffants, buses de lave-glaces et de lave-phares chauffantes
- Sellerie Cuir Noir ou Cuir Cognac ou Alcantara Argent.
- Sièges avant électriques à mémoire côté conducteur

*Certains équipements présentés sur les images peuvent ne pas être inclus de série.*









# OPTIONS



Feux arrière à LED (avec phares Bi-xénon).



Régulateur de Vitesse.



Sellerie cuir beige.

Sellerie cuir noir.



Siège conducteur réglable électriquement dans 5 directions différentes. 4 positions de conduite sont mémorisables.



Toit ouvrant électrique.



Toit ouvrant solaire permettant, lors d'arrêts prolongés au soleil, de réduire la température à l'intérieur de l'habitacle.





Capteur de pollution (inclus dans pack confort).



Système audio Bose®.



Sac à ski (inclus dans le pack rangement).



Filet de separation (sur ST uniquement. A partir de STYLE).



SEAT Media system E.



# ACCESSOIRES



Volant en cuir finition Wengé.

Pommeau de levier de vitesses et revêtement de frein à main en cuir noir, finition Wengé.



Moulure de coffre chromée brillante ou mate.



Jantes en alliage 18" anthracite, 5 branches.  
Dimensions : 8 x 18" ET 42





Les barres de toit vous permettent de fixer des accessoires tels qu'un porte vélo, un coffre de toit ou un porte skis. Transportez vos affaires en toute sécurité et libérez de l'espace dans le coffre. Système antivol à clé. Charge Maximale : 75 kg.



Coffre de toit résistant aux intempéries.  
Poids 18 kg : Charge maximum : 50 kg.



Siège enfant : à partir de 8 mois ou de 9 à 18 kg. Ceintures de sécurité 3 points et coussins pour réduire les efforts de la nuque.



Crochet d'attelage à rotule démontable sans outil. A associer au faisceau 13 broches.



Solution de rangement pour votre coffre.



# EQUIPEMENTS

## LES PACKS

	REFERENCE	STYLE	SPORT	TECHSIDE	GRAN VIA
Pack de rangement : Boite sous les sièges avant, prise 230v dans le coffre, filet du coté droit du coffre, crochets dans le coffre, sac à ski	0	0	0	0	5
Pack Confort : Radar de stationnement avant, capteur de pollution, ouverture du coffre de l'intérieur sur berline uniquement, store pare soleil arrière électrique (sur Berline uniquement - n'existe pas sur ST), écran d'ordinateur de bord couleur	1	0	5	5	5
Pack Hiver : Sièges avant chauffants, buses de lave phares chauffantes et buses d'essuie glace chauffantes	0	0	0	0	5

## EQUIPEMENTS EXTERIEURS

	REFERENCE	STYLE	SPORT	TECHSIDE	GRAN VIA
Lave essuie-glace arrière (sur version ST uniquement)	5	5	5	5	5
Pare-brise en verre athermique	5	-	-	-	-
Pare-brise en verre athermique avec fenêtre pour numéro de châssis	0	5	5	5	5
Phares antibrouillard	5	5	5	5	5
Rétroviseurs extérieurs et poignées de porte couleur carrosserie	5	5	5	5	5
Rétroviseurs extérieurs électriques et chauffants	5	5	5	5	5
Rétroviseurs extérieurs électriques, chauffants et rabattables électriquement	-	5	5	5	5
Sortie d'échappement double coté gauche (sauf TSI 200 ch et 211 ch avec deux sorties latérales)	5	5	5	5	5
Verrouillage centralisé à télécommande	5	5	5	5	5
Déverrouillage du coffre manuel	5	5	5	5	5
Déverrouillage du coffre de l'intérieur sur Berline uniquement (pack confort)	-	0	5	5	5
Vitres avant et arrière électriques	5	5	5	5	5
Contour des fenêtres latérales aluminium et montants latéraux noir laqué et seuils de porte intérieure chromés	-	5	5	5	5
Barres de toit noires (sur ST uniquement)	5	-	-	-	-
Barres de toit Aluminium (sur ST uniquement)	-	5	5	5	5
Chassis sport	-	-	5	5	5
Crochet d'attelage amovible	-	0	0	0	0
Toit ouvrant électrique	-	0	0	0	0
Vitres arrière surteintées (incompatibles avec double vitrage)	-	0	0	5	5
Pare-Brise Acoustique double vitrage avec bande pare-soleil verte en haut du pare-brise	-	0	0	0	0
Phares Bi-xenon directionnels auto adaptatifs, feux arrière avec LED, lave Phares avant et éclairage de jour	-	0	5	5	5
Toit ouvrant électrique solaire	-	0	0	0	0
Vitres arrière double vitrage (incompatibles avec vitres fumées)	-	0	0	-	-

## EQUIPEMENTS INTERIEURS

	REFERENCE	STYLE	SPORT	TECHSIDE	GRAN VIA
Accoudoir central arrière avec boîte intégrée	5	-	-	-	-
Accoudoir central arrière avec boîte intégrée et porte gobelets	-	5	5	5	5
Accoudoir central avant	5	5	5	5	5
Boîte de rangement sous les sièges avant (sur version ST uniquement)	5	5	5	5	5
Boîte à gant éclairée fermant à clé	5	5	5	5	5
Cache bagage à enrouleur (sur version ST uniquement)	5	5	5	5	5
Crochet dans le coffre (sur version ST uniquement)	5	5	5	5	5
Lampes de lecture à l'avant et à l'arrière	5	5	5	5	5
Porte gobelet avant	5	5	5	5	5
Tapis de sol	5	5	5	5	5
Volant multifonction	5	5	5	5	5
Rétroviseur intérieur jour/nuit automatique	0	5	5	5	5
volant et soufflet de levier de vitesse en cuir	-	5	5	5	5
Inserts gris "KIBO" sur le tableau de bord et les contre-portes	5	-	-	-	-
Inserts Laqués Noir "GLOSSY BLACK" sur le tableau de bord et les contre-portes	-	-	5	5	5
Inserts imitation bois "WENGE" sur le tableau de bord et les contre-portes	-	5	-	-	-
Inserts style Aluminium "VULKANO" sur le tableau de bord et les contre-portes	-	0	-	-	-
Allume cigare et cendrier	0	5	5	5	5
Store pare soleil pour lunette arrière sur Berline uniquement (pack confort)	-	0	5	5	5
Filet de séparation amovible entre l'habitacle et le coffre sur ST uniquement	0	5	5	5	5

## CLIMATISATION

	REFERENCE	STYLE	SPORT	TECHSIDE	GRAN VIA
Eclairage zone pied à l'avant, seuils de porte avant et arrière, catadioptré, console centrale, lampes de lecture	-	5	5	5	5
Filtre à pollen	5	5	5	5	5
Climatronic bi-zone	5	5	5	5	5
Filtre anti-pollution à charbon actif	-	0	5	5	5



	REFERENCE	STYLE	SPORT	TECHSIDE	GRAN VIA
<b>EQUIPEMENT AUDIO / VIDEO</b>					
Prise AUX-in	s	s	s	s	s
Radio CD MP3 "ALEGRO" 4 HP	s	-	-	-	-
Radio CD MP3 "ALEGRO" 8 HP	o	s	s	s	s
Système Bose® (10 HP Bose® : 1 HP de 16,5 cm et 1 HP de 4 cm dans chaque portière + 1 HP de 5 cm dans le tableau de bord + un HP de 22,5 cm dans la plage AR sur Berline et 13,5 cm dans le panneau droit du coffre sur ST)	-	o	o	s	s
Système Bluetooth® pour téléphone portable (Vérifier la compatibilité de votre téléphone auprès de votre distributeur)	o	s	s	s	s
Prise USB dans la boîte à gants	-	o	o	o	o
Prise iPod® dans la boîte à gants. La compatibilité de votre iPod® est à vérifier auprès de votre distributeur	-	o	o	o	o
RNSE Système de radionavigation avec grand écran couleur 6,5", cartographie 3D (DVD compris dans le prix)	o	o	o	s	s

	REFERENCE	STYLE	SPORT	TECHSIDE	GRAN VIA
<b>INSTRUMENTATION</b>					
Allumage automatique des phares	o	s	s	s	s
Coming home	o	s	s	s	s
Détecteur de pluie	o	s	s	s	s
Ordinateur de bord	s	s	s	s	s
Régulateur de vitesse	s	s	s	s	s
Système d'aide au stationnement arrière	o	s	s	s	s
Système d'aide au stationnement avant et arrière	o	o	s	s	s
Servotronic direction asservie à la vitesse sur 2.0 TSI 200 ch et 211 ch & 2.0 TDI 170 ch uniquement	-	s	s	s	s

	REFERENCE	STYLE	SPORT	TECHSIDE	GRAN VIA
<b>SIEGES ET SELLERIE</b>					
Aumônière au dos du siège avant passager	s	s	s	s	s
Aumônière au dos du siège conducteur	-	s	s	s	s
Banquette arrière rabattable asymétriquement	s	s	s	s	s
Sièges avant réglables en hauteur	s	s	s	s	s
Sièges avant à réglage lombaire	-	s	s	s	s
Sièges Sport	-	-	s	s	-
Sellerie cuir NOIR	-	o	o	o	s
Sellerie cuir BEIGE	-	o	-	-	-
Sellerie Tissu BEIGE	-	o	-	-	-
Sellerie Cuir Cognac	-	o	o	o	s
Sellerie Alcantara Gris Argent	-	o	o	o	s
Sièges chauffants réglables séparément (pack hiver)	o	o	o	o	s
Sièges avant électriques à mémoire côté conducteur et rétroviseurs rabattables électriquement, à mémoire côté passager	-	o	o	o	s

	REFERENCE	STYLE	SPORT	TECHSIDE	GRAN VIA
<b>SÉCURITÉ</b>					
6 Airbags (avants + latéraux + rideaux)	s	s	s	s	s
Airbag de genou (côté conducteur)	s	s	s	s	s
Déconnexion de l'airbag passager	s	s	s	s	s
Antidémarrage électronique	s	s	s	s	s
ESP + EBA	s	s	s	s	s
ISOFIX & TopTeather aux sièges arrière	s	s	s	s	s
Rappel de ceinture de sécurité conducteur lumineux	s	s	s	s	s
Garantie 2 ans kilométrage illimité	s	s	s	s	s
Garantie 12 ans anti-corrosion	s	s	s	s	s
Service mobilité 5 ans	s	s	s	s	s
Indicateur de pression des pneus	-	s	s	s	s
Alarme volumétrique anti soulèvement (protection de l'habitacle et anti-remorquage)	-	s	s	s	s
Airbags de thorax arrière	o	o	o	o	o

	REFERENCE	STYLE	SPORT	TECHSIDE	GRAN VIA
<b>PNEUMATIQUES</b>					
Jantes acier 16" et Enjoliveurs ARIES + 205/55 R16 91V	s	-	-	-	-
Jantes alliage 16" MORFEO + 205/55 R16 91V avec écrou antivol	-	s	-	-	-
Jantes alliage 16" DANTE + 205/55 R16 91V avec écrou antivol	o	-	-	-	-
Jantes alliage 17" MODENA + 225/45 R17 91W (Standard sur TSI 200 ch et 211 ch et sur TDI 170) avec écrou antivol	-	o	s	s	s
Jantes alliage 18" FENIX + 225/40 R18 92Y avec écrou antivol	-	o	o	o	o
Roue de secours compacte pour jantes de 17" & 18"	-	o	s	s	s
Roue de secours de taille normale 16" pour jantes de 16" (sauf TSI 200 et 211 ch)	s	s	-	-	-
Roues de secours de 17" en alliage de taille identique au standard sur motorisation 2.0 TSI 200 ch et 211 ch	-	s	s	s	s



# CARACTÉRISTIQUES TECHNIQUES

MOTEUR ESSENCE	1.8 TSI 120 ch (118 KW) Exeo // Exeo ST	1.8 TSI 160 ch (118 KW) Exeo // Exeo ST	2.0 TSI 210 ch (155 KW) Exeo // Exeo ST	2.0 TSI 200 ch (147 KW) Multitronic Exeo // Exeo ST
Puissance fiscale	7	9	12	12
Disposition	longitudinale	longitudinale	longitudinale	longitudinale
Nombre de cylindres / type	4 / en ligne	4 / en ligne	4 / en ligne	4 / en ligne
Nombre de soupapes	16	16	16	16
Cylindrée (cm <sup>3</sup> )	1798	1798	1984	1984
Alésage x course (mm)	82,5 x 84,2	82,5 x 84,2	82,5 x 84,2	82,5 x 84,2
Taux de compression	9,6	9,6	10,3	10,3
Puissance maximale (ch / KW / tr/mn)	88 (120) / 3650-6200	118 (160) / 4500-6200	155 (210) / 5100	147 (200) / 5100
Couple maximal (Nm / tr/mn)	230 / 1500-3650	250 / 1500-4500	250 / 2200-5500	280 / 1800
Alimentation	Injection directe			
Allumage	Electronique intégral			
Type de carburant	Super sans Plomb 95	Super sans Plomb 95	Super sans Plomb 95	Super sans Plomb 95
Contrôle des émissions	Pré-catalyseur + 1 sonde lambda	Pré-catalyseur + 1 sonde lambda	Pré-catalyseur + 2 sondes lambda	Pré-catalyseur + 2 sondes lambda
Emission de CO <sub>2</sub> (g / km)	169 / 172	169 / 172	159 / 162	179 / 179
<b>PERFORMANCES SUR CIRCUIT</b>	<b>1.8 TSI 120 ch (118 KW) Exeo // Exeo ST</b>	<b>1.8 TSI 160 ch (118 KW) Exeo // Exeo ST</b>	<b>2.0 TSI 210 ch (155 KW) Exeo // Exeo ST</b>	<b>2.0 TSI 200 ch (147 KW) Multitronic Exeo // Exeo ST</b>
Vitesse maximale (km/h)	202 // 196	225 // 218	244 // 239	235 // 230
Accélération 0-100 km/h (s)	10,6 // 11,1	8,6 // 8,9	7,1 // 7,3	7,3 // 7,6
Accélération 1000 m départ arrêté (s)	32,2 // 32,7	29,6 // 30,1	27,4 // 27,8	28,1 // 28,4
<b>CONSOMMATION NORME CE 93/116</b>	<b>1.8 TSI 120 ch (118 KW) Exeo // Exeo ST</b>	<b>1.8 TSI 160 ch (118 KW) Exeo // Exeo ST</b>	<b>2.0 TSI 210 ch (155 KW) Exeo // Exeo ST</b>	<b>2.0 TSI 200 ch (147 KW) Multitronic Exeo // Exeo ST</b>
Cycle urbain (l/100 km)	10,2 // 10,4	10,2 // 10,4	9,6 // 9,7	10,6 // 10,6
Cycle extra-urbain (l/100 km)	5,6 // 5,7	5,6 // 5,7	5,3 // 5,4	6,0 // 6,0
Cycle mixte (l/100 km)	7,3 // 7,4	7,3 // 7,4	6,9 // 7,0	7,7 // 7,7
<b>TRANSMISSION</b>	<b>1.8 TSI 120 ch (118 KW) Exeo // Exeo ST</b>	<b>1.8 TSI 160 ch (118 KW) Exeo // Exeo ST</b>	<b>2.0 TSI 210 ch (155 KW) Exeo // Exeo ST</b>	<b>2.0 TSI 200 ch (147 KW) Multitronic Exeo // Exeo ST</b>
Type	Aux roues avant	Aux roues avant	Aux roues avant	Aux roues avant
Nombre de vitesse / type	6 / Manuelle	6 / Manuelle	6 / Manuelle	7 / Multitronic
Rapport de pont	38,5 // 46,9	38,5 // 46,9	43,6 // 53,0	N.C.
<b>CHASSIS</b>	<b>1.8 TSI 120 ch (118 KW) Exeo // Exeo ST</b>	<b>1.8 TSI 160 ch (118 KW) Exeo // Exeo ST</b>	<b>2.0 TSI 210 ch (155 KW) Exeo // Exeo ST</b>	<b>2.0 TSI 200 ch (147 KW) Multitronic Exeo // Exeo ST</b>
Suspension avant	Indépendante type McPherson - Ressorts hélicoïdaux - amortisseurs hydrauliques Barre stabilisatrice - Essieu multi-bras (4)			
Suspension arrière	Essieu arrière semi-rigide - Ressorts hélicoïdaux - Amortisseurs hydrauliques multi-bras trapézoïdaux			
Direction / type	Electro-hydraulique			
Diamètre de braquage entre murs (m)	11,2			
<b>FREINS</b>	<b>1.8 TSI 120 ch (118 KW) Exeo // Exeo ST</b>	<b>1.8 TSI 160 ch (118 KW) Exeo // Exeo ST</b>	<b>2.0 TSI 210 ch (155 KW) Exeo // Exeo ST</b>	<b>2.0 TSI 200 ch (147 KW) Multitronic Exeo // Exeo ST</b>
Type	Double circuit hydraulique, système de freinage en diagonale avec assistance			
Disques avant (mm)	312 x 25	312 x 25	320 x 30	320 x 30
Disques arrière (mm)	255 x 12	255 x 12	288 x 12	288 x 12
<b>CARROSSERIE</b>	<b>1.8 TSI 120 ch (118 KW) Exeo // Exeo ST</b>	<b>1.8 TSI 160 ch (118 KW) Exeo // Exeo ST</b>	<b>2.0 TSI 210 ch (155 KW) Exeo // Exeo ST</b>	<b>2.0 TSI 200 ch (147 KW) Multitronic Exeo // Exeo ST</b>
Longueur / largeur / hauteur (mm)	4661 / 1772 / 1430 // 4666 / 1772 / 1454 (avec barres de toit)			
Empattement (mm)	2642			
Voie avant / arrière	1522 // 1523			
Volume du coffre (l)	460 // 442			
Volume du réservoir de carburant (l)	70			
Nombre de places homologuées	5			
<b>POIDS</b>	<b>1.8 TSI 120 ch (118 KW) Exeo // Exeo ST</b>	<b>1.8 TSI 160 ch (118 KW) Exeo // Exeo ST</b>	<b>2.0 TSI 210 ch (155 KW) Exeo // Exeo ST</b>	<b>2.0 TSI 200 ch (147 KW) Multitronic Exeo // Exeo ST</b>
A vide en ordre de marche (kg)	1485 // 1545	1495 // 1555	1505 // 1565	1530 // 1590
Maximal autorisé (kg)	1970 // 2030	1980 // 2040	1990 // 2050	2015 // 2075
Remorque freinée (kg)	1500 // 1500	1500 // 1500	1700 // 1700	1700 // 1700



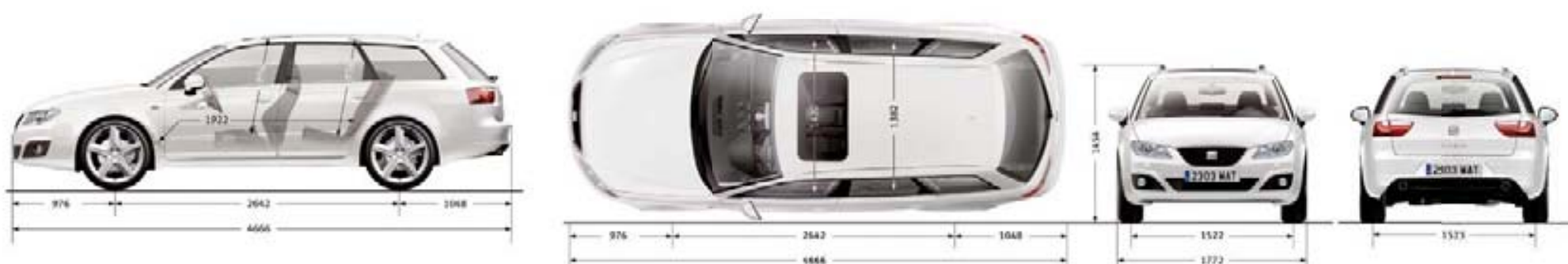
MOTEUR DIESEL	2.0 TDI CR 120 ch (88 KW) Exeo // Exeo ST	2.0 TDI CR 143 ch (105 KW) Exeo // Exeo ST	2.0 TDI CR 143 ch (105 KW) Multitronic Exeo // Exeo ST	2.0 TDI CR 170 ch (125 KW) Exeo // Exeo ST
Puissance fiscale	7	8	8	9
Disposition	longitudinale	longitudinale	longitudinale	longitudinale
Nombre de cylindres / type	4 / en ligne	4 / en ligne	4 / en ligne	4 / en ligne
Nombre de soupapes	16	16	16	16
Cylindrée (cm <sup>3</sup> )	1968	1968	1968	1968
Alésage x course (mm)	81 x 95,5	81 x 95,5	81 x 95,5	81 x 95,5
Taux de compression	16,5	16,5	16,5	16,5
Puissance maximale (ch / KW / tr/mn)	88 (120) / 4000	105 (143) / 4200	105 (143) / 4200	125 (170) / 4200
Couple maximal (Nm / tr/mn)	290 / 1750-2500	320 / 1750-2500	320 / 1750-2500	350 / 1750-2500
Alimentation	Injection directe Common rail			
Allumage	TDI CR	TDI CR	TDI CR	TDI CR
Type de carburant	Diesel	Diesel	Diesel	Diesel
Contrôle des émissions	Pré-catalyseur + 2 sondes lambda + FAP	Pré-catalyseur + 2 sondes lambda + FAP	Pré-catalyseur + 2 sondes lambda + FAP	Pré-catalyseur + 2 sondes lambda
Emission de CO <sub>2</sub> (g / km)	136 / 139	136 / 139	153 / 153	148 / 148
<b>PERFORMANCES SUR CIRCUIT</b>	<b>2.0 TDI CR 120 ch (88 KW) Exeo // Exeo ST</b>	<b>2.0 TDI CR 143 ch (105 KW) Exeo // Exeo ST</b>	<b>2.0 TDI CR 143 ch (105 KW) Multitronic Exeo // Exeo ST</b>	<b>2.0 TDI CR 170 ch (125 KW) Exeo // Exeo ST</b>
Vitesse maximale (km/h)	204 // 196	214 // 209	208 // 201	229 // 224
Accélération 0-100 km/h (s)	10,5 // 10,9	9,2 // 9,6	9,3 // 9,6	8,4 // 8,6
Accélération 1000 m départ arrêté (s)	32,2 // 32,8	30,6 // 31	30,7 // 31,2	29,4 // 29,7
<b>CONSOMMATION NORME CE 93/116</b>	<b>2.0 TDI CR 120 ch (88 KW) Exeo // Exeo ST</b>	<b>2.0 TDI CR 143 ch (105 KW) Exeo // Exeo ST</b>	<b>2.0 TDI CR 143 ch (105 KW) Multitronic Exeo // Exeo ST</b>	<b>2.0 TDI CR 170 ch (125 KW) Exeo // Exeo ST</b>
Cycle urbain (l/100 km)	7,1 // 7,4	7,1 // 7,4	7,6 // 7,6	7,8 // 7,8
Cycle extra-urbain (l/100 km)	4,1 // 4,1	4,1 // 4,1	4,8 // 4,8	4,4 // 4,4
Cycle mixte (l/100 km)	5,2 // 5,3	5,2 // 5,3	5,8 // 5,8	5,7 // 5,7
<b>TRANSMISSION</b>	<b>2.0 TDI CR 120 ch (88 KW) Exeo // Exeo ST</b>	<b>2.0 TDI CR 143 ch (105 KW) Exeo // Exeo ST</b>	<b>2.0 TDI CR 143 ch (105 KW) Multitronic Exeo // Exeo ST</b>	<b>2.0 TDI CR 170 ch (125 KW) Exeo // Exeo ST</b>
Type	Aux roues avant	Aux roues avant	Aux roues avant	Aux roues avant
Nombre de vitesse / type	6 / Manuelle	6 / Manuelle	7 / Multitronic	6 / Manuelle
Rapport de pont	49,4 // 60,4	49,4 // 60,4	-	43,7 // 53,4
<b>CHASSIS</b>	<b>2.0 TDI CR 120 ch (88 KW) Exeo // Exeo ST</b>	<b>2.0 TDI CR 143 ch (105 KW) Exeo // Exeo ST</b>	<b>2.0 TDI CR 143 ch (105 KW) Multitronic Exeo // Exeo ST</b>	<b>2.0 TDI CR 170 ch (125 KW) Exeo // Exeo ST</b>
Suspension avant	Indépendante type McPherson - Ressorts hélicoïdaux - amortisseurs hydrauliques Barre stabilisatrice - Essieu multi-bras (4)			
Suspension arrière	Essieu arrière semi-rigide- Ressorts hélicoïdaux - Amortisseurs hydrauliques multi-bras trapézoïdaux			
Direction / type	Electro-hydraulique			
Diamètre de braquage entre murs (m)	11,2			
<b>FREINS</b>	<b>2.0 TDI CR 120 ch (88 KW) Exeo // Exeo ST</b>	<b>2.0 TDI CR 143 ch (105 KW) Exeo // Exeo ST</b>	<b>2.0 TDI CR 143 ch (105 KW) Multitronic Exeo // Exeo ST</b>	<b>2.0 TDI CR 170 ch (125 KW) Exeo // Exeo ST</b>
Type	Double circuit hydraulique, système de freinage en diagonale avec assistance			
Disques avant (mm)	288 x 25	288 x 25	288 x 25	312 x 25
disques arrière (mm)	245 x 10	245 x 10	245 x 10	255 x 12
<b>CARROSSERIE</b>	<b>2.0 TDI CR 120 ch (88 KW) Exeo // Exeo ST</b>	<b>2.0 TDI CR 143 ch (105 KW) Exeo // Exeo ST</b>	<b>2.0 TDI CR 143 ch (105 KW) Multitronic Exeo // Exeo ST</b>	<b>2.0 TDI CR 170 ch (125 KW) Exeo // Exeo ST</b>
Longueur / largeur / hauteur (mm)	4661 / 1772 / 1430 // 4666 / 1772 / 1454 (avec barres de toit)			
Empattement (mm)	2642			
Voie avant / arrière	1522 // 1523			
Volume du coffre (l)	460 // 442			
Volume du réservoir de carburant (l)	70			
Nombre de places homologuées	5			
<b>POIDS</b>	<b>2.0 TDI CR 120 ch (88 KW) Exeo // Exeo ST</b>	<b>2.0 TDI CR 143 ch (105 KW) Exeo // Exeo ST</b>	<b>2.0 TDI CR 143 ch (105 KW) Multitronic Exeo // Exeo ST</b>	<b>2.0 TDI CR 170 ch (125 KW) Exeo // Exeo ST</b>
A vide en ordre de marche (kg)	1505 // 1565	1505 // 1565	1545 // 1605	1530 // 1590
Maximal autorisé (kg)	1990 // 2050	1990 // 2050	2030 // 2090	2015 // 2075
Remorque freinée (kg)	1500 // 1500	1800 // 1800	1900 // 1900	1800 // 1800



# DIMENSIONS



## SEAT EXEO



## SEAT EXEO ST

# MOTORISATIONS/FINITIONS

MOTEURS ESSENCE	REFERENCE	STYLE	SPORT	TECHSIDE	GRAN VIA
1.8 TSI 120 ch (118 KW)	x	x	-	-	-
1.8 TSI 160 ch (118 KW)	-	x	x	x	x
2.0 TSI 211 ch (155 KW)	-	x	x	x	x
2.0 TSI 200 ch (147 KW) Multitronic	-	x	x	x	x

MOTEURS DIESEL	REFERENCE	STYLE	SPORT	TECHSIDE	GRAN VIA
2.0 TDI CR 120 ch (88 KW)	x	x	-	-	-
2.0 TDI CR 143 ch (105 KW)	-	x	x	x	x
2.0 TDI CR 143 ch (105 KW) Multitronic	-	x	x	x	x
2.0 TDI CR 170 ch (125 KW)	-	x	x	x	x



# SEAT SERVICE®

**5 ANS DE MOBILITÉ SEAT SERVICE®** : Avec ce nouveau service, vous irez plus loin, partout dans 29 pays européens, plus la Turquie, la Tunisie, le Maroc et l'Algérie. Pendant les **5 ans** qui suivent l'achat de votre nouvelle SEAT, vous n'avez qu'une seule chose à faire: suivre nos instructions d'entretien, effectuer les révisions programmées, et les réparations recommandées selon le calendrier ou le kilométrage indiqué, c'est tout. Notre vaste réseau vous permet de disposer d'un centre spécialisé près de chez vous pour l'entretien de votre SEAT. Vous aurez alors la possibilité de bénéficier des services suivants: assistance téléphonique, dans votre propre langue, un service de dépannage, un véhicule de remplacement, la prise en charge de l'hébergement pour vous et vos passagers, de l'organisation et des frais de rapatriement, etc...

**ACCESSOIRES** : Si vous souhaitez donner à votre SEAT une touche plus personnelle, votre distributeur SEAT saura vous offrir un large choix d'accessoires d'origine allant du siège enfant au porte-bagages. Chaque élément a été spécialement conçu pour s'adapter à votre propre SEAT et testé afin de répondre aux normes de qualité les plus élevées

**GARANTIE** : Tous nos véhicules sont garantis 2 ans (pièces et main d'oeuvre) kilométrage illimité. Nos offres spécifiques vous permettent également d'étendre la garantie de votre véhicule en fonction d'un kilométrage souhaité

**GARANTIE ANTI-CORROSION 12 ANS** : Nous voulons que vous puissiez profiter de votre SEAT le plus longtemps possible. Vous bénéficiez en outre d'une garantie anticorrosion de 12 ans. La carrosserie de nos modèles SEAT est entièrement galvanisée, afin de les rendre insensibles aux aléas des intempéries.









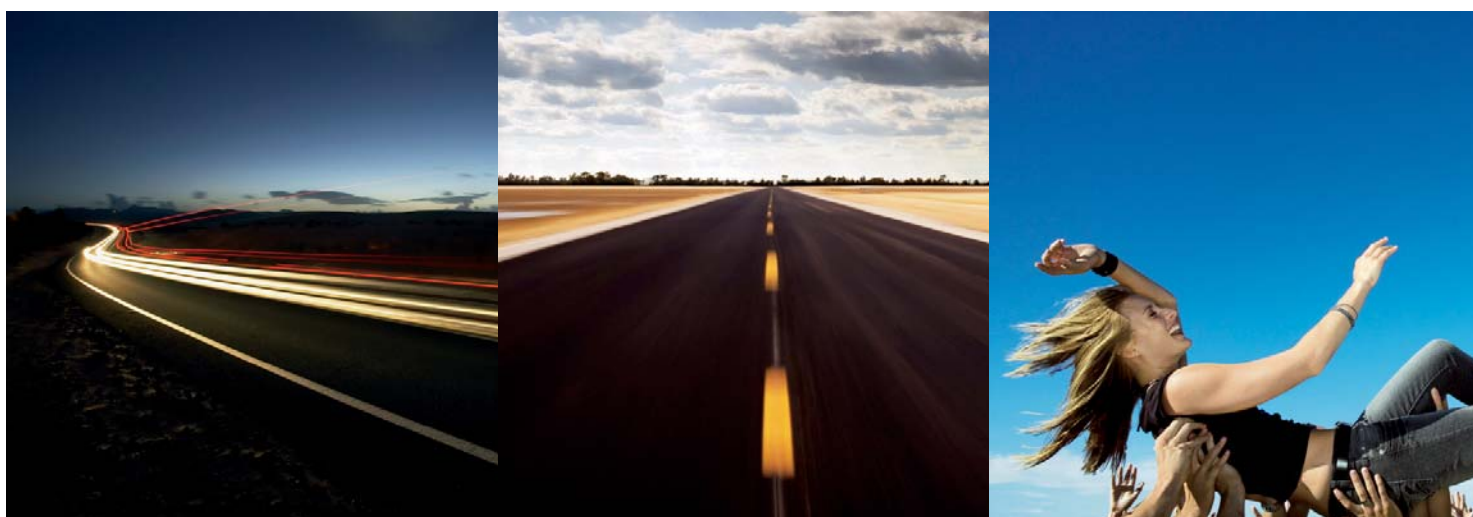
# INSCRIVEZ-VOUS GRATUITEMENT ET BENEFICIEZ D'AVANTAGES EXCLUSIFS.

Le Club SEAT permet à tous les fans de partager leur passion commune autour de la marque SEAT. En tant que membre exclusif du Club SEAT, vous bénéficiez d'avantages inédits, comme des informations en avant-première sur les nouveautés de la marque et les concepts-cars, mais également la possibilité de remporter des cadeaux et de participer à des voyages exceptionnels. Voici une liste non exhaustive des avantages dont vous bénéficiez:

- Possibilité de remporter des places pour des évènements sportifs mondiaux (matches de l'UEFA League par exemple).
- Etre informé des dernières actualités sur la marque SEAT.
- Accès VIP à des concerts.
- Trucs et astuces pour votre SEAT.
- ...et bien d'autres choses encore.

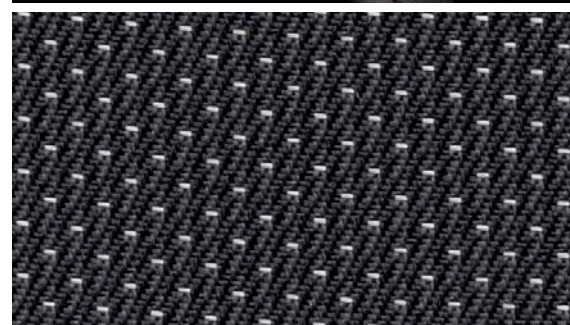
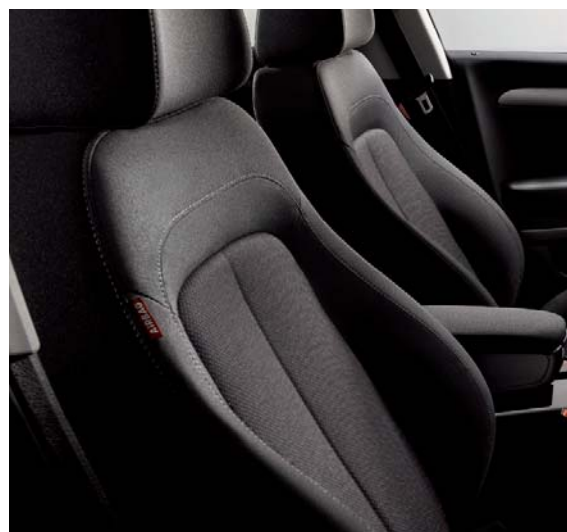
Via son site Internet, le Club SEAT est le point de rencontre de tous les aficionados SEAT. L'inscription y est gratuite. Rejoignez dès à présent la communauté sur [www.clubseat.fr](http://www.clubseat.fr) et recevez dès à présent les dernières newsletters.

Vous pouvez aussi configurer la SEAT de vos rêves, via notre configurateur Internet. Choisissez votre modèle, sa couleur, sa sellerie, ses jantes et ajoutez-y les options de votre choix. Faites de vos rêves une réalité.





# SELLERIE



Tissu Effect  
(de série sur REFERENCE)



Cuir Noir\*  
(en option sur STYLE, SPORT et TECHSIDE.  
De série sur GRAN VIA)





Tissu Mindoro  
(de série sur *STYLE*)



Tissu Sivoliere  
(de série sur *SPORT*)



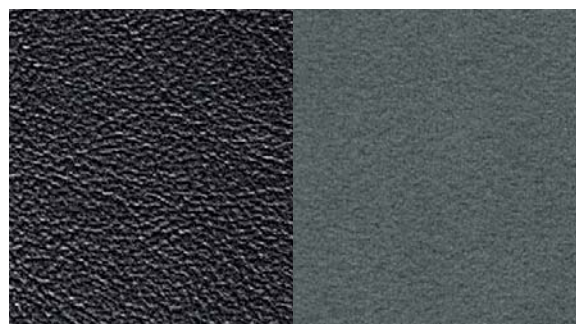
Tissu Torrone  
(en option gratuite sur *STYLE*)



Cuir Beige Torrone\*\*  
(en option sur *STYLE*)



Cuir Cognac\*  
(en option sur *STYLE*, *SPORT* et *TECHSIDE*.  
De série sur *GRAN VIA*)



Alcantara Argent\*  
(en option sur *STYLE*, *SPORT* et *TECHSIDE*.  
De série sur *GRAN VIA*)

\*Quelques parties en simili cuir noir. \*\*Quelques parties en simili cuir beige.



# JANTES



Enjoliveurs "Aries"  
(De série sur REFERENCE)



Jantes alliage "Dante" de 16"  
(En option sur REFERENCE)



Jantes alliage "Morfeo" de 16"  
(de série sur STYLE)



Jantes alliage "Modena" de 17"  
(de série sur SPORT, TECHSIDE et GRAN VIA. En option sur STYLE)



Jantes alliage "Fenix" de 18"  
(en option sur STYLE, SPORT, TECHSIDE et GRAN VIA)



# COLORIS



White (Blanc) - B4B4 Vernie



Emocion Red (Rouge Emocion) - 9M9M Vernie



Nevada White (Blanc Nevada) - 2Y2Y2 Métallisée



Dakota Red (Rouge Dakota) - K8K8 Métallisée



Ice Silver (Gris Glacier) - P5P5 Métallisée



Track Grey (Gris Track) - 2V2V Métallisée



Alba Blue (Bleu Alba) - Z0Z0 Métallisée



Ada Blue (Bleu Ada) - 7N7N Métallisée



Balea Beige (Beige Balea) - L7L7\* Métallisée



Phantom Black (Noir Fantôme) - L8L8 Métallisée



Boal (Brun Boal) - 6M6M Personnalisée

\*Uniquement sur version ST.





SEAT recommande les huiles



Charteco



SEAT s'engage à mener une politique d'amélioration permanente de ses produits et se réserve le droit de modifier sans préavis les caractéristiques, les couleurs et les prix de ses modèles. Les informations et les photos de la présente brochure ne sont communiquées qu'à titre indicatif. Les puissances fiscales des véhicules peuvent varier en fonction des équipements optionnels. Les véhicules figurant sur les photos de cette brochure peuvent différer du standard français. Cette brochure ne peut donc constituer un document contractuel. Bien que SEAT France s'efforce de garantir l'exactitude des informations à la date de publication (STGAMEXEO02 / 01.04.2011), nous vous recommandons de vérifier auprès de votre distributeur SEAT si ces informations sont à jour. Compte tenu du procédé d'impression, les couleurs reproduites dans la brochure peuvent être légèrement différentes de la couleur des peintures et des selleries. Les matériaux et composants de ce véhicule ont été conçus pour minimiser leur impact sur l'environnement, dans le respect de la réglementation relative aux véhicules hors d'usage. Ont ainsi été privilégiés des composants et matériaux recyclés et/ou réemployables et/ou valorisables, visant à faciliter le démontage et la dépollution des véhicules hors d'usage ainsi qu'à préserver l'environnement. Tout véhicule en fin de vie peut être cédé gratuitement par son dernier propriétaire aux démolisseurs et broyeurs agréés par les services compétents. Pour plus de renseignements sur la cession des véhicules hors d'usage et/ou les dispositifs mis en place pour prévenir les atteintes environnementales, n'hésitez pas à contacter votre distributeur SEAT ou la société Groupe VOLKSWAGEN France s.a. Division SEAT, 11, avenue de Boursonne - BP 62 - 02601 Villers-Cotterêts cedex ou à vous rendre sur le site Internet (<http://www.seat.com/com/generator/su/com/SEAT/site/company/environment/main.html>).  
Groupe VOLKSWAGEN France s.a. Division SEAT, 11, avenue de Boursonne - BP 62 - 02601 Villers-Cotterêts cedex.