



Q7



Wahre Größe

kenn t keine Grenzen.

04
Audi Q7

Kraftvoll und markant.

22
Highlights

Vielfältige Möglichkeiten.

30
Ausstattungen
und Zubehör

Ein individueller Auftritt.

56
Technische
Daten

Die Werte für Kraftstoffverbrauch und CO₂-Emissionen finden Sie auf Seite 56.
Bei den gezeigten bzw. beschriebenen Ausstattungen handelt es sich teilweise um Sonderausstattungen gegen Mehrpreis.
Detaillierte Angaben zu Serien- und Sonderausstattungen erhalten Sie unter www.audi.com oder bei Ihrem Audi Partner.



Audi Q7

Kraftvoll

und markant. Der Inbegriff von quattro – sichtbar in einer progressiven Form.

Souveränität, die man sieht. Und spürt. In jeder Situation.
Dank bewährtem quattro Antrieb. Serienmäßig noch mehr Traktion.
Für großartige Fahrdynamik. Permanent.

Die Werte für Kraftstoffverbrauch und CO₂-Emissionen finden Sie auf Seite 56.
Bei den gezeigten bzw. beschriebenen Ausstattungen handelt es sich teilweise um Sonderausstattungen gegen Mehrpreis.
Detaillierte Angaben zu Serien- und Sonderausstattungen erhalten Sie unter www.audi.com oder bei Ihrem Audi Partner.

Athletisch

zeitlos und einzigartig: so wie ein Audi Q7 sein muss.



Die Werte für Kraftstoffverbrauch und CO₂-Emissionen finden Sie auf Seite 56.

Bei den gezeigten bzw. beschriebenen Ausstattungen handelt es sich teilweise um Sonderausstattungen gegen Mehrpreis.

Detaillierte Angaben zu Serien- und Sonderausstattungen erhalten Sie unter www.audi.com oder bei Ihrem Audi Partner.



Selbstbewusstsein

das Gestalt annimmt.
Bereit, es mit allem aufzunehmen.

Die Werte für Kraftstoffverbrauch und CO₂-Emissionen finden Sie auf Seite 56.
Bei den gezeigten bzw. beschriebenen Ausstattungen handelt es sich teilweise um Sonderausstattungen gegen Mehrpreis.
Detaillierte Angaben zu Serien- und Sonderausstattungen erhalten Sie unter www.audi.com oder bei Ihrem Audi Partner.

Voraus

ist, wer es bis ans Limit schafft. Mit kräftigen und effizienten TDI-Aggregaten.

Dynamik, die begeistert. Mit bis zu 210 kW. Und bis zu 600 Nm. Motorleistung und Leistungsentfaltung großzügig ausgelegt. Verbrauch und Emissionen im Zaum gehalten. Performance auf gehobenem Niveau. Sich auf Ihren persönlichen Fahrstil einstellend. Dank 8-stufiger tiptronic und Audi drive select. Auf schnellen Strecken mit verbesserter Kurvenlage. Mit optionaler Allradlenkung und, in Abhängigkeit von gewähltem Aggregat, mit elektromechanischer aktiver Wankstabilisierung. Damit Sie Ihren Vorsprung auf jeder Strecke ausbauen können.

Die Werte für Kraftstoffverbrauch und CO₂-Emissionen finden Sie auf Seite 56. Bei den gezeigten bzw. beschriebenen Ausstattungen handelt es sich teilweise um Sonderausstattungen gegen Mehrpreis. Detaillierte Angaben zu Serien- und Sonderausstattungen erhalten Sie unter www.audi.com oder bei Ihrem Audi Partner.



Wohlfühlen

als Konzept. Im Innenraum des Audi Q7.
Individuell und auf hohem Niveau.

Freiraum für Ihre Vorstellungen. Zum Beispiel bei den Sitzen. Mit einer vielfältigen Auswahl an hochwertigen Materialien, Farben und Funktionen.

Die Werte für Kraftstoffverbrauch und CO₂-Emissionen finden Sie auf Seite 56. Bei den gezeigten bzw. beschriebenen Ausstattungen handelt es sich teilweise um Sonderausstattungen gegen Mehrpreis. Detaillierte Angaben zu Serien- und Sonderausstattungen erhalten Sie unter www.audi.com oder bei Ihrem Audi Partner.



Premiumqualität, exzellent verarbeitet. Sicht- und fühlbar in der optionalen Lederausstattung Valcona. Elegantes Ambiente inklusive. Doppelte Dekoreinlagen für diverse individuelle Applikationskombinationen. Ganz, wie es gefällt. Auch die Komfortklimaautomatik richtet sich nach Ihnen. Und auf Wunsch nach Ihren Mitfahrern. Optional mit bis zu vier individuell einstellbaren Klimazonen.

Die Werte für Kraftstoffverbrauch und CO₂-Emissionen finden Sie auf Seite 56. Bei den gezeigten bzw. beschriebenen Ausstattungen handelt es sich teilweise um Sonderausstattungen gegen Mehrpreis. Detaillierte Angaben zu Serien- und Sonderausstattungen erhalten Sie unter www.audi.com oder bei Ihrem Audi Partner.

Weitsicht

bringt Sie weiter voran. Matrix LED-Scheinwerfer. Sicherheit und Komfort erstrahlen in neuem Licht.

Die Zukunft wirft ihr Licht voraus. Mit optionalen Matrix LED-Scheinwerfern. Kristallklarer Schein für eine helle und homogene Fahrbahnausleuchtung. Klarheit auf ganzer Linie. Dank hochpräziser, einzeln angesteuerter Leuchtdioden. Sichtbar Zeichen setzen. Mit LED-Heckleuchten sowie dynamischen Blinklichtern hinten.

Die Werte für Kraftstoffverbrauch und CO₂-Emissionen finden Sie auf Seite 56.

Bei den gezeigten bzw. beschriebenen Ausstattungen handelt es sich teilweise um Sonderausstattungen gegen Mehrpreis. Detaillierte Angaben zu Serien- und Sonderausstattungen erhalten Sie unter www.audi.com oder bei Ihrem Audi Partner.





Brillant

und gestochen scharf. Die Zukunft der Mobilität vor Augen. Audi virtual cockpit.

Fahrerrelevante Informationen direkt im Blick. Dank Audi virtual cockpit, dem optionalen, volldigitalen Kombiinstrument mit hochauflösendem 12,3-Zoll-Display; in Verbindung mit MMI Navigation plus mit MMI touch. Zusätzliche 8,3-Zoll-Anzeige- fläche über das vertikal ausfahrbare MMI-Display. Intuitive Bedienung inklusive. Für Fahrzeugeinstellungen, Navigation, Telefon, Audi connect¹ und Media. So einfach kann komplexe Technik sein.

Die Werte für Kraftstoffverbrauch und CO₂-Emissionen finden Sie auf Seite 56.

Bei den gezeigten bzw. beschriebenen Ausstattungen handelt es sich teilweise um Sonderausstattungen gegen Mehrpreis. Detaillierte Angaben zu Serien- und Sonderausstattungen erhalten Sie unter www.audi.com oder bei Ihrem Audi Partner.

¹ Rechtliche Informationen und Nutzungshinweise finden Sie auf Seite 58.

Progressiv

sein bedeutet Zeichen setzen. Mit richtungsweisendem Design. Und innovativen Technologien.

Der Audi Q7 setzt in vielerlei Hinsicht Zeichen. Und ein Ausrufezeichen. In puncto Leichtbau. Erreicht durch progressive Ideen und einen intelligenten Materialmix. Für noch bessere Fahrdynamik und gesteigerte Effizienz.



Die Werte für Kraftstoffverbrauch und CO₂-Emissionen finden Sie auf Seite 56.

Bei den gezeigten bzw. beschriebenen Ausstattungen handelt es sich teilweise um Sonderausstattungen gegen Mehrpreis. Detaillierte Angaben zu Serien- und Sonderausstattungen erhalten Sie unter www.audi.com oder bei Ihrem Audi Partner.

Vielfältiger.

Ein kleiner Ausblick auf Ihre Möglichkeiten.

Der Audi Q7 – ein außergewöhnliches Fahrzeug, das mit großer Ausstattungsqualität und -vielfalt überzeugt. Das zeigen auch viele optional bestellbare Highlights – lassen Sie sich inspirieren.

Die Werte für Kraftstoffverbrauch und CO₂-Emissionen finden Sie auf Seite 56. Bei den gezeigten bzw. beschriebenen Ausstattungen handelt es sich teilweise um Sonderausstattungen gegen Mehrpreis. Detaillierte Angaben zu Serien- und Sonderausstattungen erhalten Sie unter www.audi.com oder bei Ihrem Audi Partner.



01

Faszinierende Highlights.

Auf Wunsch machen zahlreiche Innovationen, Komfortfeatures und Entertainmentsysteme jede Fahrt mit Ihrem Audi Q7 zu einem ganz besonderen Erlebnis. Lassen Sie sich begeistern von den vielfältigen Ausstattungshighlights.

Die Werte für Kraftstoffverbrauch und CO₂-Emissionen finden Sie auf Seite 56.

- 01** Kontur- bzw. Ambientebeleuchtung mit farblicher Anpassung in 3 vordefinierten Farbprofilen
- 02** 8,3-Zoll-Farbdisplay für hochauflösende Kartendarstellung
- 03** MMI Navigation plus mit MMI touch für multimediale Funktionen und intuitive Bedienung
- 04** Bang & Olufsen Advanced Sound System mit 3D-Klang für ein authentisches Stereo- und 3D-Surround-Erlebnis mit 23 Lautsprechern inklusive 3D-Klang-Lautsprecher, Centerspeaker und Subwoofer



03



02



04

- 01 Audi smartphone interface^{1,2,3} bringt Ihre Smartphone-Inhalte nahtlos über USB direkt aufs MMI-Display. Navigation, Telefonie, Musik und ausgewählte Third-Party Apps lassen sich komfortabel über den MMI-Controller sowie per Sprachbedienung Ihres Smartphones steuern. Passende Adapterleitungen sind von Audi Original Zubehör für eine Vielzahl von Smartphones erhältlich
- 02 Kamerabasierte Verkehrszeichenerkennung⁴ zur Anzeige von Überholverboten, Geschwindigkeitsbegrenzungen, inklusive temporärer Geschwindigkeitsanzeigen
- 03 Allradlenkung, zusätzliche Lenkbarkeit der Hinterachse erhöht Agilität und Wendigkeit bei niedriger Geschwindigkeit. Zudem besseres Ansprechverhalten sowie Steigerung der Fahrdynamik und Fahrzeugstabilität im oberen Geschwindigkeitsbereich
- 04 Anhängervorrichtung inklusive Anhängerassistent⁴, elektrisch schwenkbar. Der Anhängerassistent unterstützt u. a. den Fahrer bei der Führung des Gespanns während der Rückwärtsfahrt. Komfortables Lenken des Gespanns mittels MMI-Dreh-/Drück-Steller; Anzeige des Gespann- bzw. Systemzustands im MMI-Display

¹ Informationen über kompatible Mobiltelefone erhalten Sie bei Ihrem Audi Partner oder unter www.audi.com/bluetooth. ² Über die Länderverfügbarkeit informieren Sie sich bitte bei Ihrem Audi Partner. ³ Audi hat keinen Einfluss darauf, welche Applikationen über das Audi smartphone interface angezeigt werden. Für die innerhalb der Applikationen angezeigten Inhalte und Funktionen sind die jeweiligen Anbieter verantwortlich. ⁴ Bitte beachten Sie: Die Systeme arbeiten nur innerhalb von Systemgrenzen und unterstützen den Fahrer. Die Verantwortlichkeit und notwendige Aufmerksamkeit im Straßenverkehr verbleiben beim Fahrer.



Die Werte für Kraftstoffverbrauch und CO₂-Emissionen finden Sie auf Seite 56. Bei den gezeigten bzw. beschriebenen Ausstattungen handelt es sich teilweise um Sonderausstattungen gegen Mehrpreis. Detaillierte Angaben zu Serien- und Sonderausstattungen erhalten Sie unter www.audi.com oder bei Ihrem Audi Partner.



Reihenweise

gute Ideen für Ihre Flexibilität.

Genau so viele Sitzplätze und Laderaum, wie Sie benötigen. Dank verschiedener Konfigurationsmöglichkeiten. In der 2. Reihe mit komfortabler Sitzbank. Optional mit separat einstellbaren Sitzen für flexibles Volumen im Kofferraum. Dazu auf Wunsch eine 3. Sitzreihe. Der Audi Q7. Mit zwei, drei, vier, fünf, sechs oder sieben Sitzen. Und bis zu sechs Kindersitzen.

Die Werte für Kraftstoffverbrauch und CO₂-Emissionen finden Sie auf Seite 56.

Bei den gezeigten bzw. beschriebenen Ausstattungen handelt es sich teilweise um Sonderausstattungen gegen Mehrpreis. Detaillierte Angaben zu Serien- und Sonderausstattungen erhalten Sie unter www.audi.com oder bei Ihrem Audi Partner.

- 01** Beeindruckende Variabilität. Mit einer 2. und 3. Sitzreihe bietet der Audi Q7 bis zu 7 Sitzplätze sowie inklusive Beifahrersitz bis zu 6 ISOFIX-Kindersitzbefestigungen
- 02** Praktische Flexibilität. Das Schienensystem mit Fixierset ermöglicht die individuelle Aufteilung des Gepäckraums und sichere Fixierung von Gegenständen
- 03** Viel Platz. Sitze verschieben oder einfach zu einem ebenen Ladeboden umklappen. Das Gepäckraumvolumen kann so auf bis zu 2.075 Liter erhöht werden.

Die Pakete

für den Audi Q7.

Was macht einen Audi zu Ihrem Audi? Eine ganz auf Ihre Bedürfnisse abgestimmte Ausstattung. Mit den verschiedenen Paketen und Ausstattungsvarianten steht eine Vielzahl von Möglichkeiten zur Verfügung, Ihrem Fahrzeug genau die Note zu verleihen, die Ihnen vorschwebt.

Die Werte für Kraftstoffverbrauch und CO₂-Emissionen finden Sie auf Seite 56. Bei den gezeigten bzw. beschriebenen Ausstattungen handelt es sich teilweise um Sonderausstattungen gegen Mehrpreis. Detaillierte Angaben zu Serien- und Sonderausstattungen erhalten Sie unter www.audi.com oder bei Ihrem Audi Partner.

Sportlicher.

Mit dem S line Exterieurpaket und dem S line Sportpaket.



01, 02

- 01 S line Exterieurpaket | Stoßfänger vorn und hinten, Türaufsatzleisten, seitliche Kühlergitter sowie Diffusoreinsatz in sportlich-markantem Design | Stoßfängerunterteile vorn und hinten, Türaufsatzleisten sowie Radlaufblenden in Wagenfarbe lackiert | Einleger in den Türaufsatzleisten mit quattro Prägung in Silbergrau matt | Diffusoreinsatz in Platinumgrau, Einsatz mit Wabenstruktur in Schwarz | S line-Dachkantenspoiler | Einstiegsleisten mit Aluminiumeinlage mit S line-Schriftzug | S line-Emblem auf den vorderen Kotflügeln
- 02 Aluminium-Schmiederäder im 5-Arm-Turbinen-Design, kontrastgrau, teilpoliert¹



03

Zeigen Sie sich mit den S line-Paketen von Ihrer sportlichen Seite – auf ganzer Linie. Mit Details, die das Temperament Ihres Audi Q7 eindrucksvoll unterstreichen und auf den ersten Blick auf starke Performance schließen lassen.

Die Werte für Kraftstoffverbrauch und CO₂-Emissionen finden Sie auf Seite 56.

- 03 S line Sportpaket | Sportsitze vorn mit S-Prägung in den Lehnen | S line-Sitzbezüge in Leder Valcona rotorgrau | Innenraum, Armaturentafel und Dachhimmel in Schwarz | S line-Lederlenkrad im 3-Speichen-Design mit Multifunktion plus in perforiertem Leder schwarz
- 04 Dekoreinlagen Aluminium matt gebürstet Sono | Wählhebelknopf in perforiertem Leder schwarz | Weitere Differenzierungen im Interieur

¹ Bitte beachten Sie die Besonderheiten zu den Rädern auf Seite 57.

Bei den gezeigten bzw. beschriebenen Ausstattungen handelt es sich teilweise um Sonderausstattungen gegen Mehrpreis. Detaillierte Angaben zu Serien- und Sonderausstattungen erhalten Sie unter www.audi.com oder bei Ihrem Audi Partner.



04

Eindrucksvoller.

Mit der Carbon Sport Edition.



01



02



03

Die Sportlichkeit Ihres Audi Q7 betonen und dabei elegante Akzente setzen? Kein Widerspruch, sondern eine beeindruckende Option: Mit den hochwertigen Bestandteilen der Carbon Sport Edition machen Sie auf dem Boulevard genauso Eindruck wie auf der Überholspur.

Die Werte für Kraftstoffverbrauch und CO₂-Emissionen finden Sie auf Seite 56.

- 01 S line Exterieurpaket | Kühlergrilleinleger und Außenspiegelgehäuse in hochwertigem Carbon | Optikpaket titanschwarz Audi exclusive¹ mit Kühlergrill-Rahmen und Streben in den seitlichen Lufteinlässen in Titanschwarz glänzend
- 02 21-Zoll-Aluminium-Gussräder Audi Sport im 5-Speichen-Blade-Design in Schwarz glänzend, glanzgedreht^{1,2}
- 03 Diffusor in Titanschwarz matt und Zierblende in Titanschwarz glänzend | Schwarz verchromte Sport-Endrohrblenden

¹Ein Angebot der Audi Sport GmbH. ²Bitte beachten Sie die Besonderheiten zu den Rädern auf Seite 57. Bei den gezeigten bzw. beschriebenen Ausstattungen handelt es sich teilweise um Sonderausstattungen gegen Mehrpreis. Detaillierte Angaben zu Serien- und Sonderausstattungen erhalten Sie unter www.audi.com oder bei Ihrem Audi Partner.

Markanter.

Mit dem carbon style Paket und offroad style Paket.

Gehen Sie Ihren eigenen Weg. Ob in der Stadt oder in der Natur – das carbon style Paket und das offroad style Paket unterstreichen mit markanten Details den einzigartigen Charakter des Audi Q7 und akzentuieren seine prägnante Linienführung. Erhältlich als Sonderausstattung ab Werk oder als Nachrüstung bei Ihrem Audi Partner.

01



Die Werte für Kraftstoffverbrauch und CO₂-Emissionen finden Sie auf Seite 56.

Bei den gezeigten bzw. beschriebenen Ausstattungen handelt es sich teilweise um Sonderausstattungen gegen Mehrpreis. Detaillierte Angaben zu Serien- und Sonderausstattungen erhalten Sie unter www.audi.com oder bei Ihrem Audi Partner.

02



Q7 IN Q 7073



03

04



- 01 carbon style Paket | Exklusivität und Individualisierung leicht gemacht | Mit Einleger im Kühlergrill, Türaufsatzleisten und Außenspiegelgehäusen – jeweils in hochwertigem Carbon. Die Außenspiegelgehäuse sind ab Werk auch einzeln erhältlich. Optional sind Aluminium-Gussräder im 5-Arm-Falx-Design in Schwarz glänzend bestellbar.
- 02, 03 offroad style Paket | Verleiht der kraftvollen Präsenz des Audi Q7 noch markantere Züge | Stoßfängerunterteil vorn, Radlaufblendensatz hoch, Türaufsatzleisten und Stoßfängerunterteil hinten jeweils in Steingrau Metallic sowie schwarz verchromte Sport-Endrohrblenden.
- 04 Aus Edelstahl gefertigte Trittbretter erleichtern das Verstauen von Utensilien in der Ski- und Gepäckbox auf dem Dach. Die Trittbretter können einzeln oder in Kombination mit einem der style Pakete ab Werk bestellt werden.



01



02



03

Außergewöhnlicher.

Die Audi design selection.

Machen Sie ein außergewöhnliches Fahrzeug noch außergewöhnlicher. Sehr stilvoll gelingt das mit der Audi design selection, die eine ästhetische Vorauswahl an besonderen Materialien und Farben im Innenraum bietet. Die Audi design selection murillobraun oder kodiakbraun verfügen über attraktive Kontrastnähte und verleihen dem Innenraum ein exklusives Ambiente.

Audi design selection murillobraun

- 01 Obere Dekoreinlage in Aluminium gebürstet Sono, untere Dekoreinlage in Holz Platane dunkelbraun naturell
- 02 Mittelkonsole in Holz Platane dunkelbraun naturell und Aluminium gebürstet Sono | Längsverstellbare Komfortmittellarmlehne vorn in Leder murillobraun mit Kontrastnähten in Granitgrau
- 03 Individualkontursitze in Leder Valcona murillobraun perforiert, mit Kontrastnähten in Granitgrau, belederte Sitzlehnenabdeckung in Murillobraun; mit Sitzheizung vorn und Sitzlüftung | Dachhimmel, obere Verkleidung der Säulen und Doppelsonnenblenden in Alcantara monsilber | Türverkleidungsinnefeld in Alcantara murillobraun | Lederlenkrad im 3-Speichen-Design mit Multifunktion plus und Schaltwippen inklusive Lenkradheizung in Leder granitgrau mit Kontrastnähten in Murillobraun | Manuelle Sonnenschutzrollos für die Heckscheibe und für die Türscheiben hinten | Fußmatten in Luxusvelours in Granitgrau | „design selection“-Emblem in den Türen | Volllederpaket: Schalttafeloberseite und Türbrüstungen in Leder granitgrau mit Kontrastnähten in Murillobraun; Schalttafelunterseite inkl. Handschuhfach und Türverkleidung unten in Leder murillobraun; Mittelkonsole, Armauflage in der Tür und längsverstellbare Mittellarmlehne in Leder murillobraun mit Kontrastnähten in Granitgrau

Die Werte für Kraftstoffverbrauch und CO₂-Emissionen finden Sie auf Seite 56.

Bei den gezeigten bzw. beschriebenen Ausstattungen handelt es sich teilweise um Sonderausstattungen gegen Mehrpreis. Detaillierte Angaben zu Serien- und Sonderausstattungen erhalten Sie unter www.audi.com oder bei Ihrem Audi Partner.



01



02



03

Audi design selection kodiakbraun

- 01 Sportsitze plus in Leder Valcona kodiakbraun mit Rautensteppung und Kontrastnähten in Anthrazit | Belederte Sitzlehnenabdeckung der Vordersitze in Kodiakbraun | Dachhimmel, obere Verkleidung der Säulen und Doppelsonnenblenden in Alcantara schwarz | Türverkleidungsinnenfeld in Alcantara schwarz | Lederlenkrad im 3-Speichen-Design mit Multifunktion plus und Schaltwippen inklusive Lenkradheizung in Leder schwarz mit Kontrastnähten in Kodiakbraun | Manuelle Sonnenschutzrollos für die Heckscheibe und für die Türscheiben hinten | Fußmatten in Luxusvelours schwarz mit Kontrastnähten in Kodiakbraun | „design selection“-Emblem in den Türen | Volllederpaket: Armauflage in den Türen in Leder kodiakbraun mit Kontrastnähten in Anthrazit; Türverkleidung unten, Türbrüstungen und Instrumententafelober- und -unterseite inklusive Handschuhfach, Verkleidung der Mittelkonsole in Leder schwarz
- 02 Obere Dekoreinlage in Aluminium gebürstet Sono, untere Dekoreinlage in Titanlack anthrazit glänzend
- 03 Längsverstellbare Komfortmittelarmlehne vorn in Leder kodiakbraun mit Kontrastnähten in Anthrazit

Die Werte für Kraftstoffverbrauch und CO₂-Emissionen finden Sie auf Seite 56.

Bei den gezeigten bzw. beschriebenen Ausstattungen handelt es sich teilweise um Sonderausstattungen gegen Mehrpreis. Detaillierte Angaben zu Serien- und Sonderausstattungen erhalten Sie unter www.audi.com oder bei Ihrem Audi Partner.

Unverwechselbarer.

Mit Audi exclusive.

Machen Sie aus Ihrem Audi Q7 ein Unikat – so unverwechselbar wie Sie selbst – durch Audi exclusive. Mit ausgewählten Dekoren, farbigem Leder und individueller Lackierung aus einem großen Farbangebot. Ganz so, wie Sie es wünschen.



Wenn Sie mehr über die Ausstattungsvielfalt und den qualitativen Anspruch von Audi exclusive erfahren möchten, scannen Sie diesen QR-Code mit Ihrem Smartphone. Oder verwenden Sie folgenden Link in Ihrem Browser: www.audi.com/exclusivefilm

01



02



03

- 01 Audi Q7 mit Individuallackierung Audi exclusive in Nanograu Metallic | Aluminium-Gussräder Audi Sport im 5-Doppelspeichen-Design in Titanoptik matt, glanzgedreht¹ | Optikpaket titanschwarz Audi exclusive
- 02 Vollederausstattung Audi exclusive mit Individualkontursitzen vorn in Leder Valcona jetgrau mit Kontrastnähten in Alabasterweiß | Sitzmittelbahnen inklusive innerer Sitzseitenwangen in Leder Valcona alabasterweiß | Lehnenabdeckungen in Leder Feinnappa jetgrau | Mittelarmlehne vorn in Leder Valcona alabasterweiß mit Kontrastnähten in Jetgrau | Instrumententafel oben inkl. Abdeckung sowie Türbrüstungen in Leder Feinnappa jetgrau | Instrumententafel unten, Türverkleidung unten, Armauflage in den Türen inkl. Türzuziehgriffen und Verkleidung Mittelkonsole vorn in Leder Feinnappa alabasterweiß mit Kontrastnähten in Jetgrau | Türverkleidungseinsätze in Alcantara alabasterweiß | Bedienelemente in Leder Audi exclusive in Jetgrau mit Kontrastnähten in Alabasterweiß | Naht am Lenkradkranz mit Audi exclusive-spezifischem Nahtbild | Teppich und Fußmatten Audi exclusive in Jetgrau mit Keder, Biese und Kontrastnaht in Alabasterweiß
- 03 Obere Dekoreinlage Aluminium gebürstet Sono, untere Dekoreinlage Aluminium/Holz Beaufort schwarz Audi exclusive

¹ Bitte beachten Sie die Besonderheiten zu den Rädern auf Seite 57.

Die Werte für Kraftstoffverbrauch und CO₂-Emissionen finden Sie auf Seite 56.

Audi exclusive ist ein optional erhältliches Angebot der Audi Sport GmbH. Detaillierte Angaben zu Serien- und Sonderausstattungen erhalten Sie unter www.audi.com oder bei Ihrem Audi Partner.

Starker Anblick.

Wählen Sie die Lackfarbe, die am besten zu Ihrer Persönlichkeit passt. Verlassen Sie sich dabei auf hervorragende Qualität, denn Ihr Fahrzeug wird nicht einfach lackiert, sondern vierfach. Damit Sie darin nicht nur glänzend auftreten, sondern Ihr Audi auch vor Umwelteinflüssen und Abnutzung geschützt ist. Für einen starken Anblick, ein Autoleben lang.

Die Werte für Kraftstoffverbrauch und CO₂-Emissionen finden Sie auf Seite 56.

Bei den gezeigten bzw. beschriebenen Ausstattungen handelt es sich teilweise um Sonderausstattungen gegen Mehrpreis. Detaillierte Angaben zu Serien- und Sonderausstattungen erhalten Sie unter www.audi.com oder bei Ihrem Audi Partner.



Audi exclusive

- 01 Gletscherweiß Metallic
- 02 Orcaschwarz Metallic
- 03 Samuraigray Metallic
- 04 Florettsilber Metallic
- 05 Navarrablau Metallic¹
- 06 Kobrabeige Metallic
- 07 Individuallackierung Audi exclusive in Ipanemabraun Metallic
Viele weitere Farben auf Anfrage.
Ein Angebot der Audi Sport GmbH

¹Über den genauen Einsatztermin informieren Sie sich bitte bei Ihrem Audi Partner.

Viele weitere Lackierungen unter www.audi.com

| 02

| 03

| 04

| 05

| 06

| 07

Starker Auftritt.

Mit Audi Rädern unterstreichen Sie Ihren individuellen Stil und den Charakter Ihres Fahrzeugs. Gönnen Sie sich einen besonders starken Auftritt mit Ihrem Lieblingsdesign. Für das gute Gefühl unterwegs: Audi Räder durchlaufen spezifische Testverfahren, sind besonders geprüft und von maximaler Qualität.

- 01** 20-Zoll-Aluminium-Gussräder im 10-Speichen-Stern-Design, kontrastgrau, teipoliert¹
- 02** 21-Zoll-Aluminium-Gussräder Audi Sport im 5-Speichen-Blade-Design in Schwarz glänzend, glanzgedreht^{1,2}
- 03** 21-Zoll-Aluminium-Gussräder Audi Sport im 5-Doppelspeichen-Modul-Design mit Einsätzen in Strukturgrau matt^{2,3}

- 04** 20-Zoll-Aluminium-Gussräder im 5-Parallelspeichen-Design (S-Design)
- 05** 18-Zoll-Aluminium-Schmiederäder im 5-Arm-Design
- 06** 22-Zoll-Aluminium-Gussräder Audi Sport im 5-V-Speichen-Stern-Design in Titanoptik matt, glanzgedreht^{1,2}

- 07** 19-Zoll-Aluminium-Gussräder im 5-V-Speichen-Design
- 08** 22-Zoll-Aluminium-Gussräder Audi Sport im 5-Arm-Trapezoid-Design in Anthrazitschwarz glänzend, glanzgedreht^{1,2,3}
- 09** 20-Zoll-Aluminium-Gussräder Audi Sport im 10-Y-Speichen-Design in Schwarz glänzend, glanzgedreht^{1,2}

Viele weitere Räder unter www.audi.com



Die Werte für Kraftstoffverbrauch und CO₂-Emissionen finden Sie auf Seite 56.

Bei den gezeigten bzw. beschriebenen Ausstattungen handelt es sich teilweise um Sonderausstattungen gegen Mehrpreis. Detaillierte Angaben zu Serien- und Sonderausstattungen erhalten Sie unter www.audi.com oder bei Ihrem Audi Partner. Angaben zu den technischen Eigenschaften der Reifen finden Sie auf Seite 57.

¹ Bitte beachten Sie die Besonderheiten zu den Rädern auf Seite 57. ² Ein Angebot der Audi Sport GmbH.

³ Über den genauen Einsatztermin informieren Sie sich bitte bei Ihrem Audi Partner.



Sportsitze vorn in Alcantara/Leder-Kombination schwarz

Die Werte für Kraftstoffverbrauch und CO₂-Emissionen finden Sie auf Seite 56.

Bei den gezeigten bzw. beschriebenen Ausstattungen handelt es sich teilweise um Sonderausstattungen gegen Mehrpreis. Detaillierte Angaben zu Serien- und Sonderausstattungen erhalten Sie unter www.audi.com oder bei Ihrem Audi Partner.



Individualekskursitze vorn in Leder Valcona murillo-braun perforiert, mit Kontrastnähten in Granitgrau
Die Abbildung zeigt Audi design selection murillobraun.

Hochwertiger.

Mit den Stoff- und Lederausstattungen.

In Ihrem Audi nehmen Sie einen besonderen Platz ein. Auf Vorder- und Rücksitzen wird exklusiver Komfort fühlbar: durch hochwertige Materialien und eine erstklassige Verarbeitung. Ganz gleich, für welchen Sitzbezug Sie sich entscheiden: Hier sitzen Sie richtig.

¹ Ein Angebot der Audi Sport GmbH. Viele weitere Sitzbezüge unter www.audi.com

Alcantara/Leder-Kombination felsgrau

Leder Cricket felsgrau perforiert

Leder Cricket pistazienbeige

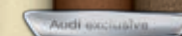
Leder Valcona zedernbraun

Leder Valcona felsgrau

Leder Valcona rotorgrau mit Kontrastnähten

Leder Valcona schwarz mit Kontrastnähten

Lederausstattungen Audi exclusive¹





Ausgewählter.

Mit den Dekoreinlagen.

Exklusives Ambiente ist eine Frage des Stils. Ihres Stils. Den Sie bis ins Detail verfeinern können. Setzen Sie fühlbare Akzente mit den hochwertigen Audi Dekoreinlagen. Erleben Sie die Faszination ausgewählter Materialien: feine Hölzer, Klavierlack oder Aluminiumdekore – kombinieren Sie individuell nach Ihrem persönlichen Geschmack.

¹ Ein Angebot der Audi Sport GmbH. Viele weitere Dekoreinlagen unter www.audi.com

Die Werte für Kraftstoffverbrauch und CO₂-Emissionen finden Sie auf Seite 56.

Bei den gezeigten bzw. beschriebenen Ausstattungen handelt es sich teilweise um Sonderausstattungen gegen Mehrpreis. Detaillierte Angaben zu Serien- und Sonderausstattungen erhalten Sie unter www.audi.com oder bei Ihrem Audi Partner.

Obere Dekoreinlage

Aluminium gebürstet Sono

Aluminium gebürstet Sono

Aluminium gebürstet Sono

Diamantlack silbergrau

Hochglanz schwarz

Untere Dekoreinlage

Chromlack schiefergrau

Holz Eiche grau

Holz Platane dunkelbraun naturell

Holz Nussbaumwurzel terrabraun

Dekoreinlagen Holz Audi exclusive¹



So individuell wie Ihr Leben.

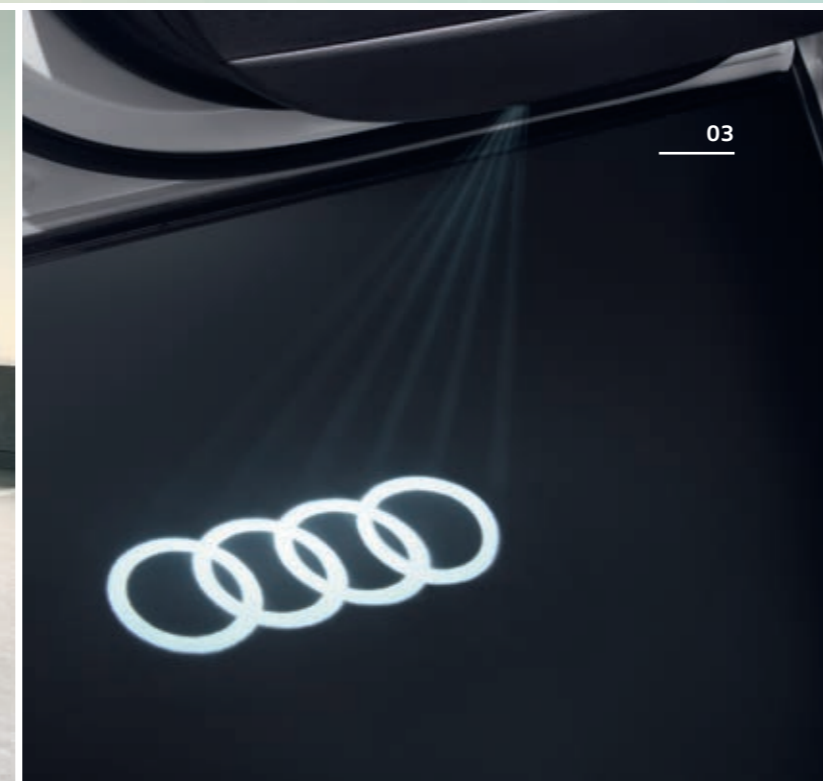
Audi Original Zubehör bietet Ihnen zahlreiche Möglichkeiten, Ihren Audi Q7 um einige Facetten zu bereichern. Mit Produkten, die unser Qualitätsversprechen jeden Tag aufs Neue bestätigen. Profitieren Sie von passgenauen Lösungen, die durch faszinierendes Design und hohe Funktionalität überzeugen. Mehr Informationen zu diesen und weiteren Highlights erhalten Sie bei Ihrem Audi Partner.

- 01 Ski- und Gepäckboxen | Im exklusiven Audi Design, abschließbar und bequem beidseitig zu öffnen. Erhältlich in den Größen 300 l, 360 l und 405 l.
- 02 Aluminium-Gussräder im 10-Arm-Talea-Design, mattschwarz, glanzgedreht¹. Größe 9,5 J x 21 für Reifen 285/40 R 21².
- 03 Einstiegs-LED | Projiziert beim Öffnen der Fahrzeurtür je nach Variante den quattro Schriftzug oder die Audi Ringe auf den Untergrund. Erhältlich im 2er-Set für vorn oder hinten.
- 04 Allwetterfußmatten | Passgenau für den Fußraum des Audi Q7. Strapazierfähig und aus 100 % recycelbarem Kunststoff. Schützen effektiv vor Nässe und grober Verschmutzung. Befestigung an dafür vorgesehenen Punkten im Bodenbereich des Fahrzeugs. Mit Q7-Schriftzug in Kontrastfarbe.
- 05 Audi Entertainment mobile | Verspricht mit 10,1-Zoll-Touchdisplay beste Unterhaltung in exzellenter Bildqualität.
- 06 Trenngitter für den Gepäckraum | Teilt den Gepäckraum vom übrigen Innenraum längs und quer. Einfache Anbringung ohne Bohrungen.
- 07 Audi Kindersitz youngster advanced | Verbindet Sicherheit mit hohem Komfort. Für kleine Passagiere ab 15 kg. Mit ein paar Handgriffen auch als Sitzerrhöhung für Kinder ab 22 kg verwendbar.



Weitere Informationen erhalten Sie im Zubehörkatalog und bei Ihrem Audi Partner.

¹Bitte beachten Sie die Besonderheiten zu den Rädern auf Seite 57. ²Angaben zu den technischen Eigenschaften der Reifen finden Sie auf Seite 57.



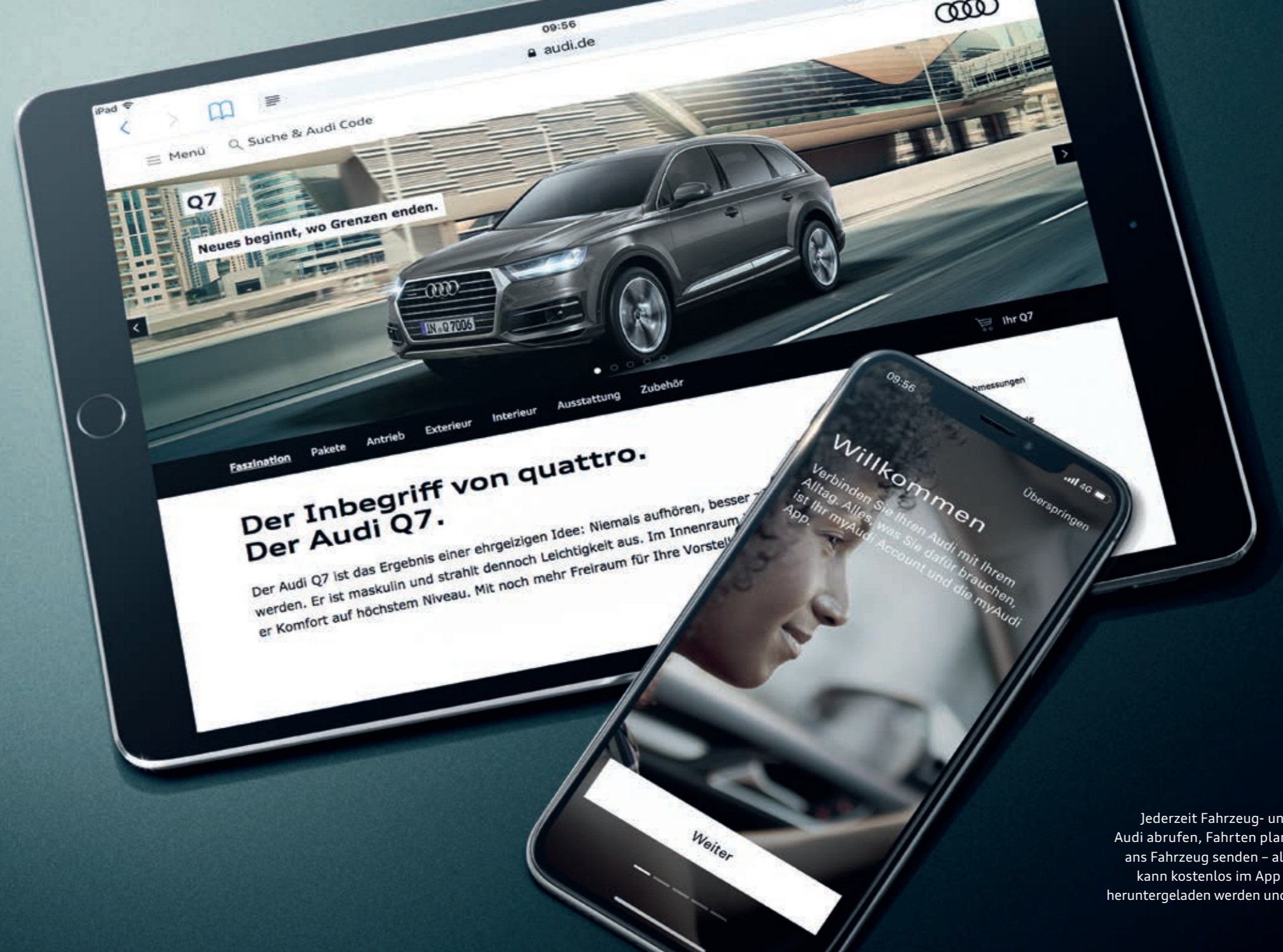
Faszination Audi Q7.

Mehr davon online.

Entdecken Sie die Welt des Audi Q7. Mehr Informationen, mehr Individualität und mehr Exklusivität. Jetzt auf www.audi.com.



Scannen Sie den QR-Code mit einem Smartphone oder Tablet und entdecken Sie die Welt des Audi Q7. Verbindungskosten gemäß Mobilfunkvertrag



Die Werte für Kraftstoffverbrauch und CO₂-Emissionen finden Sie auf Seite 56.

Bei den gezeigten bzw. beschriebenen Ausstattungen handelt es sich teilweise um Sonderausstattungen gegen Mehrpreis. Detaillierte Angaben zu Serien- und Sonderausstattungen erhalten Sie unter www.audi.com oder bei Ihrem Audi Partner.

¹ Je nach Modell und Ausstattung Ihres Audi kann die Verfügbarkeit der Dienste variieren. Voraussetzung für die Nutzung einiger Dienste ist Audi connect. Nähere Informationen zu myAudi erhalten Sie unter www.audi.com/myaudi, zu Audi connect unter www.audi.com/connect.

² Google und das Google-Logo sind eingetragene Marken von Google Inc.



myAudi App¹

Jederzeit Fahrzeug- und Service-Informationen zu Ihrem Audi abrufen, Fahrten planen sowie Ziele und Routen direkt ans Fahrzeug senden – alles mit einer App. Die myAudi App kann kostenlos im App Store und im Google Play Store^{TM2} heruntergeladen werden und ist für iOS und Android verfügbar.

Modell	Audi Q7 45 TDI quattro 170 kW		Audi Q7 50 TDI quattro 210 kW		
Motorbauart	V6-Zylinder-Dieselmotor mit Common-Rail-Einspritzsystem und Abgasturboaufladung		V6-Zylinder-Dieselmotor mit Common-Rail-Einspritzsystem und Abgasturboaufladung		
Hubraum in cm³ (Ventile pro Zylinder)	2.967 (4)		2.967 (4)		
Max. Leistung¹ in kW bei min ^{−1}	170/3.250–4.750		210/3.500–4.000		
Max. Drehmoment in Nm bei min ^{−1}	500/1.750–3.250		600/2.250–3.250		
Kraftübertragung					
Antriebsart	Permanenter Allradantrieb quattro		Permanenter Allradantrieb quattro		
Getriebeart	8-stufige tiptronic		8-stufige tiptronic		
Gewicht/Volumen	5-Sitzer	7-Sitzer	5-Sitzer	7-Sitzer	
Leergewicht² in kg	2.145	2.210	2.145	2.210	
Zul. Gesamtgewicht in kg	2.815	2.990	2.815	2.990	
Zul. Dachlast/Stützlast in kg	100/115 (100/140) ³	100/115 (100/140) ³	100/115 (100/140) ³	100/115 (100/140) ³	
Zul. Anhängelast⁴ in kg ungebremst	750	750	750	750	
bei 12 % Steigung	2.700 (3.500) ⁴	2.800 (3.500) ⁴	2.700 (3.500) ⁴	2.800 (3.500) ⁴	
bei 8 % Steigung	2.700 (3.500) ⁴	2.800 (3.500) ⁴	2.700 (3.500) ⁴	2.800 (3.500) ⁴	
Tankinhalt ca. in l/AdBlue-Tank ⁵	75/24	75/24	75/24	75/24	
Fahrleistung/Verbrauch					
Höchstgeschwindigkeit in km/h	229	229	241	241	
Beschleunigung 0–100 km/h in s	7,1	7,3	6,3	6,5	
Kraftstoffart	Diesel schwefelfrei ⁶		Diesel schwefelfrei ⁶		
Kraftstoffverbrauch ⁷ in l/100 km					
innerorts	7,2–7,1	7,6–7,5	7,2	7,7–7,6	
außerorts	6,4–6,2	6,6–6,4	6,3–6,2	6,5–6,3	
kombiniert	6,7–6,5	7,0–6,8	6,6	6,9–6,8	
CO₂-Emissionen ⁷ in g/km					
kombiniert	175–172	181–178	174–172	180–177	
Abgasnorm	EU6	EU6	EU6	EU6	

Erklärungen

¹ Der angegebene Wert wurde nach dem vorgeschriebenen Messverfahren (UN-R 85 in der gegenwärtig geltenden Fassung) ermittelt.

² Fahrzeugleergewicht mit Fahrer (75 kg) und Kraftstoffbehälter zu 90 % gefüllt, ermittelt nach der VO (EU) 1230/2012 in der gegenwärtig geltenden Fassung. Durch Sonderausstattungen können sich das Leergewicht und der Luftwiderstandsbeiwert des Fahrzeugs erhöhen, wodurch die mögliche Nutzlast bzw. Höchstgeschwindigkeit entsprechend verringert wird.

³ Angaben beziehen sich auf Fahrzeuge mit optional erhältlicher adaptive air suspension/adaptive air suspension sport.

⁴ Mit zunehmender Höhe verringert sich zwangsläufig die Motorleistung. Ab 1.000 m über Meereshöhe und je weitere 1.000 m sind jeweils 10 % vom Gespanngewicht (zul. Anhängelast + zul. Gesamtgewicht des Zugfahrzeugs) abzuziehen. Gültiger Wert Anhängelast bei werksseitig verbauter Anhängavorrichtung. Bei gewerblicher Nutzung des Fahrzeugs mit Anhängavorrichtung benötigen Sie unter bestimmten Voraussetzungen ein EG-Kontrollgerät.

⁵ Nachfüllen des separaten AdBlue®-Tanks gemäß Hinweisanzeige im Display des Kombiinstrument. Es wird empfohlen, den AdBlue-Tank beim Audi Partner nachfüllen zu lassen. AdBlue ist eine eingetragene Marke des Verbandes der Automobilindustrie e. V. (VDA).

⁶ Die Verwendung von Diesel schwefelfrei nach DIN EN 590 wird empfohlen. Wenn nicht verfügbar: Diesel nach DIN EN 590.

⁷ Die angegebenen Verbrauchs- und Emissionswerte wurden nach den gesetzlich vorgeschriebenen Messverfahren ermittelt. Seit dem 1. September 2017 werden bestimmte Neuwagen bereits nach dem weltweit harmonisierten Prüfverfahren für Personenwagen und leichte Nutzfahrzeuge (Worldwide Harmonized Light Vehicles Test Procedure, WLTP), einem realistischeren Prüfverfahren zur Messung des Kraftstoffverbrauchs und der CO₂-Emissionen, typgenehmigt. Ab dem 1. September 2018 wird der WLTP schrittweise den Neuen Europäischen Fahrzyklus (NEFZ) ersetzen. Wegen der realistischeren Prüfbedingungen sind die nach dem WLTP gemessenen Kraftstoffverbrauchs- und CO₂-Emissionswerte in vielen Fällen höher als die nach dem NEFZ gemessenen. Weitere Informationen zu den Unterschieden zwischen WLTP und NEFZ finden Sie auf unserem Internetauftritt.

Aktuell sind noch die NEFZ-Werte verpflichtend zu kommunizieren. Soweit es sich um Neuwagen handelt, die nach WLTP typgenehmigt sind, werden die NEFZ-Werte von den WLTP-Werten abgeleitet. Die zusätzliche Angabe der WLTP-Werte kann bis zu deren verpflichtender Verwendung freiwillig erfolgen. Sofern die NEFZ-Werte als Spannen angegeben werden, beziehen sie sich nicht auf ein einzelnes, individuelles Fahrzeug und sind nicht Bestandteil des Angebotes. Sie dienen allein Vergleichszwecken zwischen den verschiedenen Fahrzeugtypen. Zusatzausstattungen und Zubehör (Anbauteile, Reifenformat usw.) können relevante Fahrzeugparameter wie z. B. Gewicht, Rollwiderstand und Aerodynamik verändern und neben Witterungs- und Verkehrsbedingungen sowie dem individuellen Fahrverhalten den Kraftstoffverbrauch, den Stromverbrauch, die CO₂-Emissionen und die Fahrleistungswerte eines Fahrzeugs beeinflussen.

Audi Original Zubehör ist ein optionales Angebot der AUDI AG gegen Aufpreis. Die Bestandteile sind nicht in die Ermittlung der Verbrauchs- und Emissionswerte des Fahrzeugs eingeflossen. Ein Anbau ist daher erst nach der Erstzulassung möglich.

Klassifizierungen von Reifenparametern

In der Tabelle finden Sie die Spannen der Kraftstoffeffizienzklasse, der Nasshaftungsklasse und der Klasse des externen Rollgeräusches zu den unterschiedlichen Reifengrößen des Audi Q7.

	Reifengröße	Kraftstoff-effizienzklasse	Nasshaftungs-klasse	Klasse des externen Rollgeräusches	
Sommerreifen	235/65 R 18	C	C–A	71	
	255/60 R 18	C	C	72	
	255/55 R 19	E–B	C–A	73–71	
	285/45 R 20	C–B	C–A	75–70	 –
	285/40 R 21	C	B–A	74–71	 –
	285/35 R 22	C	C	73	
Winterreifen	255/60 R 18	C	C	73–70	 –
	255/55 R 19	E–C	C	73–72	
	255/50 R 20	E–C	C	73	
	285/45 R 20	E	C	70	

Die Bestellung eines bestimmten Reifens ist nicht möglich. Bezüglich des landesspezifischen Reifenangebotes fragen Sie bitte Ihren Audi Partner.

Audi Q7

Audi Q7

Audi Q7

Audi Q7

Audi Q7

Audi Q7

Audi Q7

Audi Q7

Audi Q7

Audi Q7

Audi Q7

Audi Q7

Audi Q7

Audi Q7

Audi Q7

Audi Q7

Audi Q7

Audi Q7

Audi Q7

Audi Q7

Audi Q7

Audi Q7

Audi Q7

Die Werte für Kraftstoffverbrauch und CO₂-Emissionen finden Sie auf Seite 56.

Bei den gezeigten bzw. beschriebenen Ausstattungen handelt es sich teilweise um Sonderausstattungen gegen Mehrpreis. Detaillierte Angaben zu Serien- und Sonderausstattungen erhalten Sie unter www.audi.com oder bei Ihrem Audi Partner.

Offroad-Eigenschaften	Q7
Steigfähigkeit in %	60
Bodenfreiheit in mm	210/245*
Böschungswinkel in ° vorn hinten	22,7/25,4* 20,3/21,9*
Rampenwinkel in °	17,7/20,7*
Wasserdurchfahrt in mm	500/535*

Werte beziehen sich auf das Fahrzeugleergewicht ohne Fahrer.

*Angaben beziehen sich auf Fahrzeuge mit optional erhältlichem adaptive air suspension/adaptive air suspension sport.

Ausstattung des abgebildeten Audi Q7 (S. 4–21):

Lackierung: Samuraigrau Metallic

Räder: Aluminium-Schmiederäder im 5-Arm-Turbinen-Design, kontrastgrau, teilpoliert¹

Sitze/Sitzbezüge: Sportsitze vorn in Leder Valcona zedernbraun

Obere Dekoreinlage: Aluminium gebürstet Sono

Untere Dekoreinlage: Holz Eiche grau

Die Werte für Kraftstoffverbrauch und CO₂-Emissionen finden Sie auf Seite 56.

¹Bitte beachten Sie die Besonderheiten zu den Rädern auf Seite 57.

²Setzt LTE-Kartenvertrag zur vollen Nutzung voraus. Über die Verfügbarkeit und den Einsatz der LTE-Unterstützung informieren Sie sich bitte bei Ihrem Audi Partner.

³Informationen über kompatible Mobiltelefone erhalten Sie bei Ihrem Audi Partner oder unter www.audi.com/bluetooth.

Rechtshinweise zu Audi connect Navigation & Infotainment mit kundeneigener SIM-Karte

Die Nutzung der von Audi connect unterstützten Dienste ist nur in Verbindung mit einem optionalen Navigationssystem und Audi connect (inkl. Autotelefon – je nach Fahrzeugmodell) möglich. Zusätzlich benötigen Sie je nach Fahrzeugmodell eine SIM-Karte mit Datenoption und zur Nutzung von LTE² auch mit LTE-Option – bei Autotelefon eine SIM-Karte mit Telefon- und Datenoption oder ein Bluetooth-fähiges Smartphone mit remote SIM Access Profile (rSAP)³. Die Dienste sind nur mit einem bestehenden oder separat abzuschließenden Mobilfunkvertrag und nur innerhalb der Abdeckung des Mobilfunknetzes verfügbar. Durch den Empfang von Datenpaketen aus dem Internet können, abhängig von Ihrem Mobilfunktarif und insbesondere beim Betrieb im Ausland, zusätzliche Kosten entstehen. Aufgrund des hohen Datenvolumens wird die Verwendung einer Daten-Flatrate dringend empfohlen!

Rechtshinweise zu Audi connect Navigation & Infotainment mit fest im Fahrzeug verbauter SIM-Karte

Die Nutzung der von Audi connect unterstützten Dienste ist nur in Verbindung mit einem optionalen Navigationssystem möglich. Die Erbringung der Audi connect-Dienste erfolgt durch die AUDI AG/Importeure. Die Datenverbindung für die Audi connect-Dienste wird über eine fest im Fahrzeug verbaute SIM-Karte durch einen Mobilfunkanbieter hergestellt. Die Kosten dieser Datenverbindungen sind im Preis für die Audi connect-Dienste enthalten. Ausgenommen hiervon ist die Datenverbindung für den WLAN-Hotspot sowie Online-Media-Streaming und weiterer, über eine Audi Smartphone-App angebotener Dienste. Die Datenverbindung erfolgt für den WLAN-Hotspot sowie Online-Media-Streaming und weiterer, über eine Audi Smartphone-App angebotener Dienste ebenfalls über die fest im Fahrzeug verbaute SIM-Karte und einen kostenpflichtigen Datentarif des Audi Providers. Informationen zu Tarifen und zur Buchung finden Sie unter www.audi.com/myaudi.

Alternativ kann zur Herstellung einer Datenverbindung eine kundeneigene externe SIM-Karte in den Kartenslot gesteckt werden. In Verbindung mit der optionalen Ausstattung Audi phone box kann für die Nutzung der integrierten Autotelefonfunktion auch ein Bluetooth-fähiges Smartphone mit remote SIM Access Profile (rSAP)³ verbunden werden. Wird eine externe SIM-Karte in den Kartenslot gesteckt oder per rSAP verbunden, so werden alle Datenverbindungen sowohl für die Audi connect-Dienste als auch für den WLAN-Hotspot über diese externe SIM-Karte hergestellt. Die Abrechnung der dabei entstehenden Kosten erfolgt dann ausschließlich über die externe SIM-Karte.

Allgemeine Rechtshinweise zu Audi connect Navigation & Infotainment

Die Verfügbarkeit der von Audi connect Navigation & Infotainment unterstützten Dienste ist länderabhängig. Die angebotene Teaser-Phase steht für 3 Monate ab Erstzulassung zur Verfügung und endet automatisch nach Ablauf der 3 Monate. Bei Kauf der Lizenz für Audi connect Navigation & Infotainment werden diese 3 Monate nicht auf die Gesamtlaufzeit der Audi connect-Dienste angerechnet. Die Dienste werden grundsätzlich für mindestens 1 Jahr ab Fahrzeugauslieferung zur Verfügung gestellt. Sofern die Audi connect-Dienste auf Leistungen von Drittanbietern basieren, kann eine dauerhafte Verfügbarkeit nicht gewährleistet werden, sondern obliegt der Verantwortung der Drittanbieter. Nach 24 Monaten ab Fahrzeugauslieferung verlängert sich die Laufzeit der Audi connect-Dienste kostenfrei einmalig um 12 Monate. Falls Sie eine solche Verlängerung nicht wünschen, teilen Sie dies bitte schriftlich an folgende Anschrift mit:

AUDI AG
Kundenbetreuung Deutschland
85045 Ingolstadt
E-Mail: kundenbetreuung@audi.de
Tel.: +49 800 28347378423

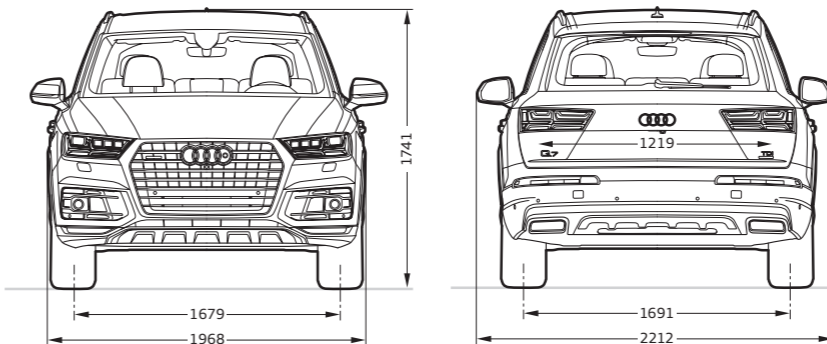
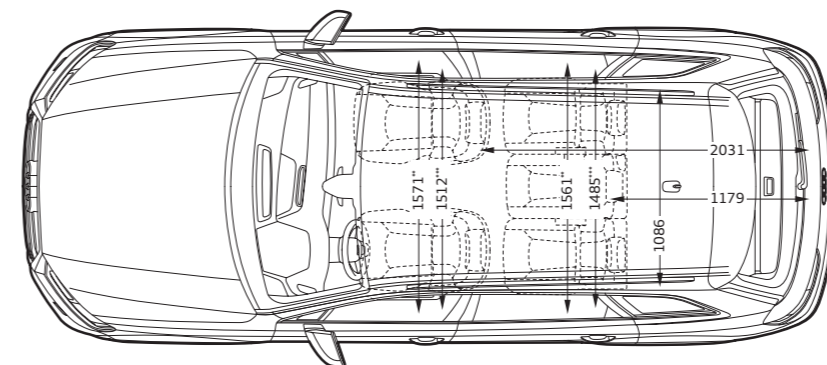
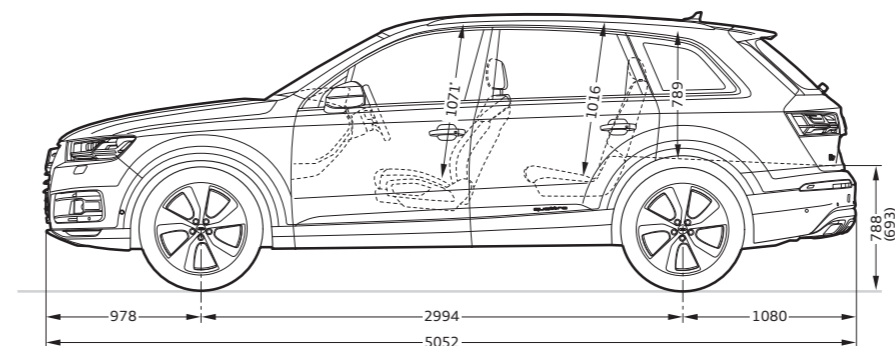
Über anschließende Möglichkeiten einer Verlängerung der Audi connect-Dienste informiert Sie Ihr Audi Partner. Audi connect ermöglicht je nach Fahrzeugmodell den Zugriff auf die Dienste Google und Twitter. Eine dauerhafte Verfügbarkeit kann nicht gewährleistet werden, sondern obliegt Google und Twitter. Nähere Informationen zu Audi connect erhalten Sie unter www.audi.com/connect und bei Ihrem Audi Partner, Informationen zu Tarifbedingungen bei Ihrem Mobilfunkanbieter.

Audi Q7 TDI 5-Sitzer

Angaben in mm

Angaben der Abmessungen bei Fahrzeugleergewicht. Gepäckraumvolumen¹ 890/2.075 l (zweiter Wert: bei umgeklappter Rücksitzlehne und dachhoher Beladung). Wendekreis ca. 12,4 m.

*Maximaler Kopfraum. **Breite Ellbogenraum. ***Breite Schulterraum.

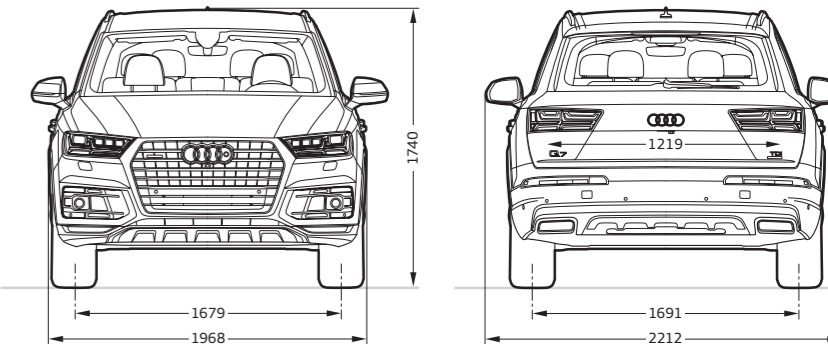
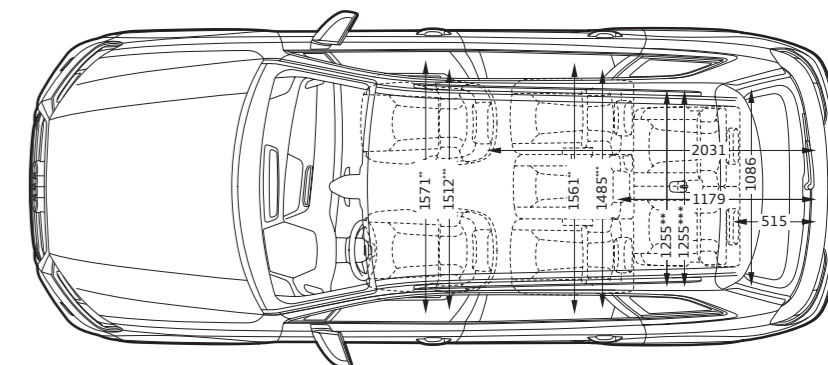
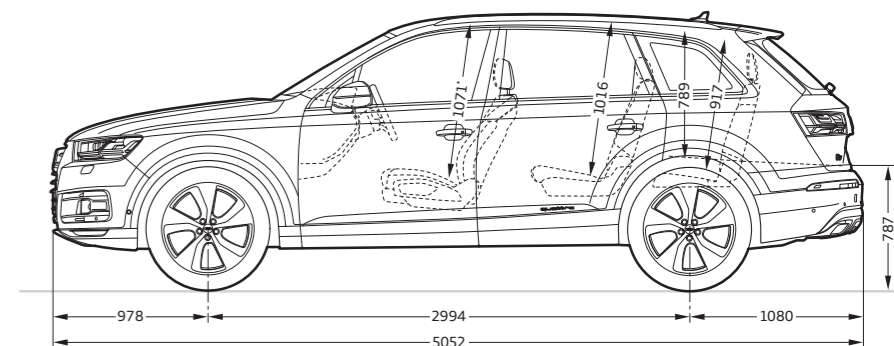


Audi Q7 TDI 7-Sitzer

Angaben in mm

Angaben der Abmessungen bei Fahrzeugleergewicht. Gepäckraumvolumen¹ 295/770/1.955 l (zweiter Wert: bei umgeklappter 3. Sitzreihe; dritter Wert: bei umgeklappter Rücksitzlehne und dachhoher Beladung).

Wendekreis ca. 12,4 m. *Maximaler Kopfraum. **Breite Ellbogenraum. ***Breite Schulterraum.



¹Technische Spezifikationen beziehen sich auf ein Basisfahrzeug ohne landesspezifische Setzungen und gewählte Sonderausstattungen.

Bei den gezeigten bzw. beschriebenen Ausstattungen handelt es sich teilweise um Sonderausstattungen gegen Mehrpreis. Detaillierte Angaben zu Serien- und Sonderausstattungen erhalten Sie unter www.audi.com oder bei Ihrem Audi Partner.

AUDI AG

Auto-Union-Straße 1
85045 Ingolstadt
www.audi.com
Stand: August 2018

Printed in Germany
833/115D.79.09

Die in diesem Katalog gezeigten und beschriebenen Fahrzeuge und Ausstattungen sowie einige der aufgeführten Dienstleistungen sind nicht in allen Ländern erhältlich. Die abgebildeten Fahrzeuge sind teilweise mit Sonderausstattungen gegen Mehrpreis ausgerüstet. Die Angaben über Lieferumfang, Aussehen, Leistungen, Maße und Gewichte, Kraftstoffverbrauch und Betriebskosten der Fahrzeuge entsprechen den zum Zeitpunkt der Drucklegung vorhandenen Kenntnissen. Abweichungen in Farbe und Form von den Abbildungen, Irrtümer und Druckfehler bleiben vorbehalten. Änderungen sind vorbehalten. Nachdruck, auch auszugsweise, nur mit schriftlicher Genehmigung der AUDI AG.

Das Papier dieses Katalogs wurde aus chlorfrei gebleichtem Zellstoff hergestellt.

