



Q8



WILLKOMMEN  
IN DER



D  
I  
M  
E  
N  
S  
I  
O  
N  
DER NEUE AUDI Q8



<b>04 – Design</b>
13
<b>14 – Performance</b>
19
<b>20 – Interieur</b>
25
<b>26 – Highlights</b>
27
<b>28 – Licht</b>
31
<b>32 – Dynamik</b>
35
<b>36 – Linien und Pakete</b>
43
<b>44 – Ausstattungen und Zubehör</b>
57
<b>58 – Technische Daten</b>
59

Die Werte für Kraftstoffverbrauch und CO<sub>2</sub>-Emissionen finden Sie auf Seite 58.  
Bei den gezeigten bzw. beschriebenen Ausstattungen handelt es sich teilweise um Sonderausstattungen gegen Mehrpreis.  
Detaillierte Angaben zu Serien- und Sonderausstattungen erhalten Sie unter [www.audi.com](http://www.audi.com) oder bei Ihrem Audi Partner.



Denken Sie an Ihr Leben.  
Beschleunigt in eine  
neue Richtung.



Die Werte für Kraftstoffverbrauch und CO<sub>2</sub>-Emissionen finden Sie auf Seite 58.  
Bei den gezeigten bzw. beschriebenen Ausstattungen handelt es sich teilweise um  
Sonderausstattungen gegen Mehrpreis. Detaillierte Angaben zu Serien- und  
Sonderausstattungen erhalten Sie unter [www.audi.com](http://www.audi.com) oder bei Ihrem Audi Partner.



Denken Sie an Mobilität. Multipliziert mit der Welt von heute. Erleben Sie eine Form, die das Maximale herausfordert und Ihr Leben in jeder Sekunde bereichert. Der neue Audi Q8 kombiniert die emotionale Linie eines sportlichen Coupés mit der Geräumigkeit eines SUVs auf beeindruckende Weise. Ein Design, das neue Maßstäbe setzt. Ein Charakter, der Selbstbewusstsein neu definiert. Folgen Sie uns in die 8. Dimension.

Die Werte für Kraftstoffverbrauch und CO<sub>2</sub>-Emissionen finden Sie auf Seite 58. Bei den gezeigten bzw. beschriebenen Ausstattungen handelt es sich teilweise um Sonderausstattungen gegen Mehrpreis. Detaillierte Angaben zu Serien- und Sonderausstattungen erhalten Sie unter [www.audi.com](http://www.audi.com) oder bei Ihrem Audi Partner.



## Betrachten Sie eine Form. Geschärft durch Charakter.

Der erste Eindruck zählt. Das gilt nicht nur für das Erscheinungsbild, sondern auch für die Persönlichkeit dahinter. Der neue Audi Q8 verkörpert beides, denn sein Exterieurdesign kombiniert einen athletischen Dachbogen und eine coupéhafte Silhouette zu einem charakterstarken Statement – und hinterlässt so an jedem Ort einen bleibenden Eindruck.

Die Werte für Kraftstoffverbrauch und CO<sub>2</sub>-Emissionen finden Sie auf Seite 58. Bei den gezeigten bzw. beschriebenen Ausstattungen handelt es sich teilweise um Sonderausstattungen gegen Mehrpreis. Detaillierte Angaben zu Serien- und Sonderausstattungen erhalten Sie unter [www.audi.com](http://www.audi.com) oder bei Ihrem Audi Partner.

Genießen Sie den Anblick.  
Belebt durch ein Statement.

Die Werte für Kraftstoffverbrauch und CO<sub>2</sub>-Emissionen finden Sie auf Seite 58.  
Bei den gezeigten bzw. beschriebenen Ausstattungen handelt es sich teilweise um  
Sonderausstattungen gegen Mehrpreis. Detaillierte Angaben zu Serien- und  
Sonderausstattungen erhalten Sie unter [www.audi.com](http://www.audi.com) oder bei Ihrem Audi Partner.



D  
e  
s  
i  
g  
n

1  
0  
1  
1



Die Werte für Kraftstoffverbrauch und CO<sub>2</sub>-Emissionen finden Sie auf Seite 58.  
Bei den gezeigten bzw. beschriebenen Ausstattungen handelt es sich teilweise um  
Sonderausstattungen gegen Mehrpreis. Detaillierte Angaben zu Serien- und  
Sonderausstattungen erhalten Sie unter [www.audi.com](http://www.audi.com) oder bei Ihrem Audi Partner.

## Entdecken Sie ein Detail. Multipliziert mit Größe.

Überzeugung lässt sich nicht verstecken. Der dominante Oktagon-Singleframe  
und die sportlich anmutende D-Säule machen den neuen Audi Q8 zu dem,  
was er ist – ein ausdrucksstarker Charakter mit wahrer Größe.



Nehmen Sie einen Umweg.  
Kombiniert mit Abenteuer.



Die Werte für Kraftstoffverbrauch und CO<sub>2</sub>-Emissionen finden Sie auf Seite 58.  
Bei den gezeigten bzw. beschriebenen Ausstattungen handelt es sich teilweise um  
Sonderausstattungen gegen Mehrpreis. Detaillierte Angaben zu Serien- und  
Sonderausstattungen erhalten Sie unter [www.audi.com](http://www.audi.com) oder bei Ihrem Audi Partner.



## Stellen Sie sich einer Herausforderung. Angetrieben durch Leidenschaft.

Für ein Fahrerlebnis in einer neuen Dimension. Der neue Audi Q8 kombiniert luxuriösen Komfort mit hoher Fahrstabilität. Dank adaptive air suspension passt er sich Ihrer individuellen Fahrweise an und sorgt auf nahezu jedem Terrain für eine hervorragende Kurvenlage und ein sportlich-direktes Lenkgefühl.

Die Werte für Kraftstoffverbrauch und CO<sub>2</sub>-Emissionen finden Sie auf Seite 58. Bei den gezeigten bzw. beschriebenen Ausstattungen handelt es sich teilweise um Sonderausstattungen gegen Mehrpreis. Detaillierte Angaben zu Serien- und Sonderausstattungen erhalten Sie unter [www.audi.com](http://www.audi.com) oder bei Ihrem Audi Partner.

Unterwegs in der Stadt haben wir meist ein klares Ziel. Der neue Audi Q8 hilft uns dabei, dieses zu erreichen und dabei entspannt zu bleiben. Denn seine optionale Allradlenkung und die ideale Kraftverteilung auf allen Achsen sorgen für die nötige Agilität und Wendigkeit – auch im Großstadtdschungel. So können Sie selbst bei engen Kurven entspannt bleiben. Für ein außergewöhnliches Fahrgefühl. Potenziert mit Audi quattro.



Die Werte für Kraftstoffverbrauch und CO<sub>2</sub>-Emissionen finden Sie auf Seite 58. Bei den gezeigten bzw. beschriebenen Ausstattungen handelt es sich teilweise um Sonderausstattungen gegen Mehrpreis. Detaillierte Angaben zu Serien- und Sonderausstattungen erhalten Sie unter [www.audi.com](http://www.audi.com) oder bei Ihrem Audi Partner.



Die Werte für Kraftstoffverbrauch und CO<sub>2</sub>-Emissionen finden Sie auf Seite 58.  
Bei den gezeigten bzw. beschriebenen Ausstattungen handelt es sich teilweise um  
Sonderausstattungen gegen Mehrpreis. Detaillierte Angaben zu Serien- und  
Sonderausstattungen erhalten Sie unter [www.audi.com](http://www.audi.com) oder bei Ihrem Audi Partner.

## Denken Sie an Mobilität. Gestaltet als Ruhepol.

Wir bewegen uns so frei wie nie, und trotzdem haben wir alles dabei, was uns wichtig ist. Das verdanken wir neuen Technologien, die dem Alltag ein klares Gesicht geben. Dazu zählt auch der „Digital Core“, ein neuer Designansatz, der sich auf das Wesentliche besinnt – und unter der Oberfläche doch unzählige Möglichkeiten bereithält. So kombiniert der neue Audi Q8 eine aufgeräumte Menüstruktur mit neuesten Personalisierungsoptionen.



**Spüren Sie Klarheit.  
Verbunden mit Persönlichkeit.**

Die Werte für Kraftstoffverbrauch und CO<sub>2</sub>-Emissionen finden Sie auf Seite 58.  
Bei den gezeigten bzw. beschriebenen Ausstattungen handelt es sich teilweise um  
Sonderausstattungen gegen Mehrpreis. Detaillierte Angaben zu Serien- und  
Sonderausstattungen erhalten Sie unter [www.audi.com](http://www.audi.com) oder bei Ihrem Audi Partner.



## Genießen Sie Entspannung. Veredelt durch Exklusivität.

Ob ein guter Start am Morgen oder eine entspannte Heimfahrt: Wir brauchen einen Ausgleich für das, was wir im Laufe des Tages leisten. Und auch die Fahrt in den Urlaub sollte sich schon genauso anfühlen. Mit der Massage- und Sitzbelüftungsfunktion der Individualkontursitze vorn in Leder Valcona erleben Sie eine neue Dimension von Zeit.

Die Werte für Kraftstoffverbrauch und CO<sub>2</sub>-Emissionen finden Sie auf Seite 58. Bei den gezeigten bzw. beschriebenen Ausstattungen handelt es sich teilweise um Sonderausstattungen gegen Mehrpreis. Detaillierte Angaben zu Serien- und Sonderausstattungen erhalten Sie unter [www.audi.com](http://www.audi.com) oder bei Ihrem Audi Partner.

## Schaffen Sie sich einen vertrauten Ort. Umgeben von Offenheit.

Ein kleiner Ausblick auf Ihre Möglichkeiten. Der neue Audi Q8 – ein außergewöhnliches Fahrzeug, das mit seiner Ausstattungsvielfalt und -qualität überzeugt. Innovation und Komfort treffen auf Individualität und Persönlichkeit. Ganz nach Ihren Wünschen.

**Panorama-Glasdach** – sorgt für einen angenehmen, lichtdurchfluteten Innenraum und ein verbessertes Innenraumklima durch effiziente Entlüftung. Ein integrierter Windabweiser reduziert Windgeräusche bei geöffnetem Dach. Starke Sonneneinstrahlung wird durch die elektrisch bedienbaren, nahezu lichtdichten Sonnenschutzrollos abgemildert.

Die Werte für Kraftstoffverbrauch und CO<sub>2</sub>-Emissionen finden Sie auf Seite 58. Bei den gezeigten bzw. beschriebenen Ausstattungen handelt es sich teilweise um Sonderausstattungen gegen Mehrpreis. Detaillierte Angaben zu Serien- und Sonderausstattungen erhalten Sie unter [www.audi.com](http://www.audi.com) oder bei Ihrem Audi Partner.



Bang & Olufsen Advanced Sound System mit 3D-Klang



MMI Navigation plus mit MMI touch response



Adaptive Scheibenwischer mit integrierten Waschdüsen

# CAFFÈ RIO

## Denken Sie an Sehen. Multipliziert mit Gesehenwerden.


Für ein Statement, das sichtbar Eindruck hinterlässt: das neue LED-Heckleuchtenband im neuen Audi Q8. Mit seiner optionalen Coming-Home-/Leaving-Home-Funktion empfängt und verabschiedet er seinen Fahrer mit einer dynamischen Lichtinszenierung und setzt so ein Zeichen purer Überzeugung.



Die Werte für Kraftstoffverbrauch und CO<sub>2</sub>-Emissionen finden Sie auf Seite 58. Bei den gezeigten bzw. beschriebenen Ausstattungen handelt es sich teilweise um Sonderausstattungen gegen Mehrpreis. Detaillierte Angaben zu Serien- und Sonderausstattungen erhalten Sie unter [www.audi.com](http://www.audi.com) oder bei Ihrem Audi Partner.

HD Matrix LED-Scheinwerfer mit dynamischer Lichtinszenierung und dynamischem Blinklicht



The image shows the interior of an Audi Q8, viewed from the driver's side. The car is parked at night, and the interior is illuminated with a warm, orange-red ambient light. The dashboard, center console, and door panels are visible, featuring a combination of dark leather and wood trim. The steering wheel has the Audi logo. The infotainment screen displays various icons and information. The overall atmosphere is modern and sophisticated.

## Entdecken Sie ein Interieur. Angepasst an Ihre Stimmung.

Für ein Fahrgefühl, das alle Sinne anspricht und pure Leichtigkeit vermittelt – unterstützt durch eine Mittelkonsole, die frei im Cockpit zu schweben scheint. Mit dem mehrfarbigen Kontur/Ambiente Lichtpaket des neuen Audi Q8 bestimmen Sie zu jeder Tageszeit die richtige Beleuchtung – und finden dank des individuellen Farbprofils für jede Stimmungslage den passenden Farbton.

Die Werte für Kraftstoffverbrauch und CO<sub>2</sub>-Emissionen finden Sie auf Seite 58. Bei den gezeigten bzw. beschriebenen Ausstattungen handelt es sich teilweise um Sonderausstattungen gegen Mehrpreis. Detaillierte Angaben zu Serien- und Sonderausstattungen erhalten Sie unter [www.audi.com](http://www.audi.com) oder bei Ihrem Audi Partner.



D  
y  
n  
a  
m  
i  
k

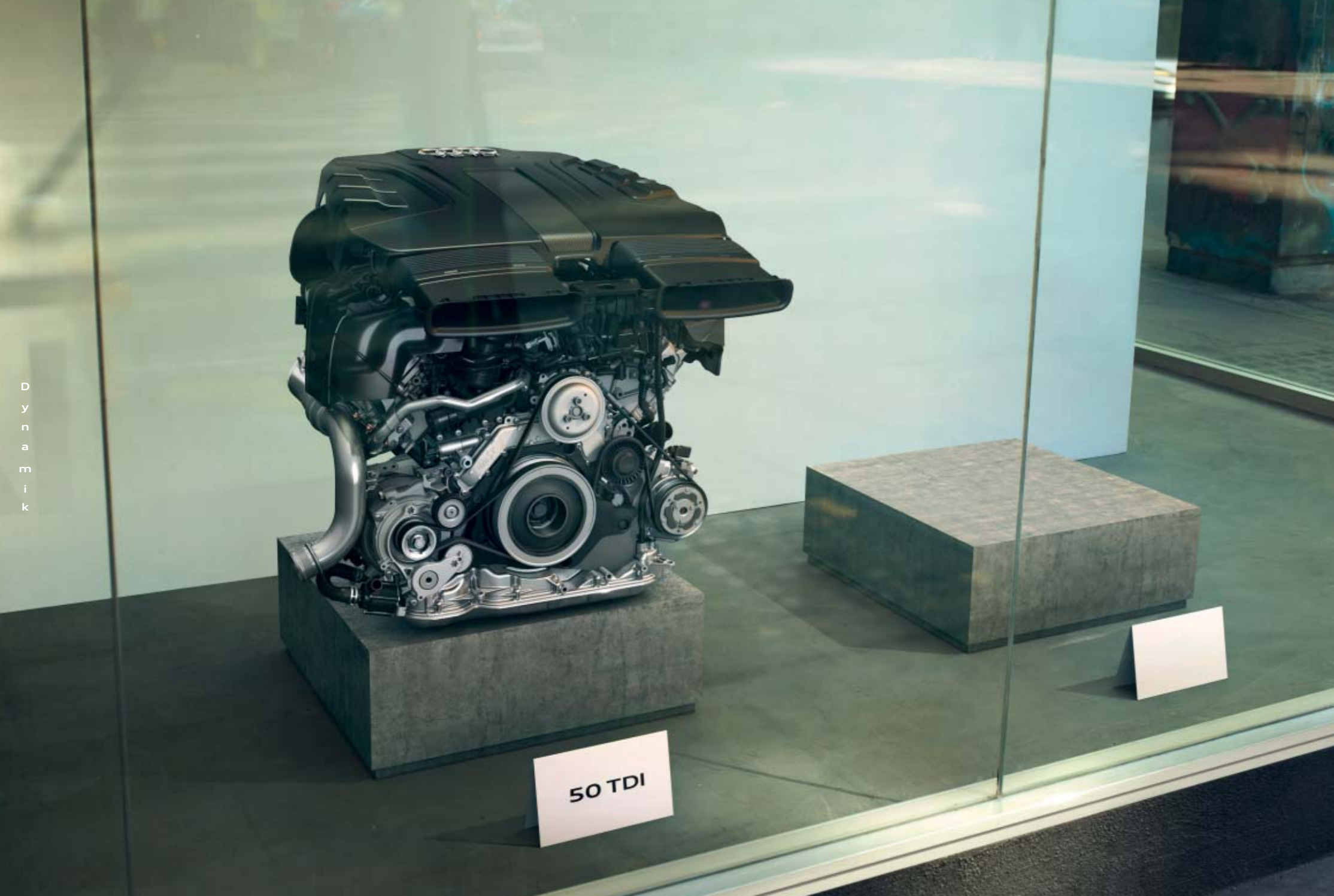


Die Werte für Kraftstoffverbrauch und CO<sub>2</sub>-Emissionen finden Sie auf Seite 58.  
Bei den gezeigten bzw. beschriebenen Ausstattungen handelt es sich teilweise um  
Sonderausstattungen gegen Mehrpreis. Detaillierte Angaben zu Serien- und  
Sonderausstattungen erhalten Sie unter [www.audi.com](http://www.audi.com) oder bei Ihrem Audi Partner.



3  
2  
3  
3

Ob auf der Landstraße oder in der Stadt: Audi quattro mit selbstsperrendem Mittendifferenzial  
sorgt für die nötige Zuverlässigkeit – auch in herausfordernden Fahrmomenten.  
Der permanente Allradantrieb mit asymmetrisch-dynamischer Momentenverteilung wird dabei  
zusätzlich von der radselektiven Momentensteuerung unterstützt.



## Denken Sie an Kraft. Multipliziert mit Sicherheit.

**Assistenzpaket Tour**<sup>1</sup> (u. a. adaptiver Fahrassistent inkl. Stau- und Engstellenassistent, prädiktiver Effizienzassistent, kamerabasierte Verkehrszeichenerkennung, Abbiege- und Ausweichassistent) – unterstützt auf Autobahnen und Landstraßen  
**Assistenzpaket Stadt**<sup>1</sup> (u. a. Kreuzungsassistent, Querverkehrassistent hinten, Spurwechselwarnung, Ausstiegswarnung) – für mehr Sicherheit und Komfort im Stadtverkehr

Die Werte für Kraftstoffverbrauch und CO<sub>2</sub>-Emissionen finden Sie auf Seite 58. Bei den gezeigten bzw. beschriebenen Ausstattungen handelt es sich teilweise um Sonderausstattungen gegen Mehrpreis. Detaillierte Angaben zu Serien- und Sonderausstattungen erhalten Sie unter [www.audi.com](http://www.audi.com) oder bei Ihrem Audi Partner.  
<sup>1</sup> Bitte beachten Sie: Die Systeme arbeiten nur innerhalb von Systemgrenzen und unterstützen den Fahrer. Die Verantwortlichkeit und notwendige Aufmerksamkeit im Straßenverkehr verbleiben beim Fahrer.

S  
l  
i  
n  
e  
  
E  
x  
t  
e  
r  
i  
e  
r  
p  
a  
k  
e  
t

## Beobachten Sie einen Athleten. Perfektioniert durch Ästhetik.

Unterstreichen Sie den sportlichen Charakter Ihres neuen Audi Q8 nicht nur – steigern Sie ihn. Mit dem S line Exterieurpaket verleihen Sie der dynamischen Linienführung eine noch mitreißendere Note und setzen mit außergewöhnlichen Details besondere Akzente.

Viele weitere Highlights unter [www.audi.com](http://www.audi.com)



Die Werte für Kraftstoffverbrauch und CO<sub>2</sub>-Emissionen finden Sie auf Seite 58. Bei den gezeigten bzw. beschriebenen Ausstattungen handelt es sich teilweise um Sonderausstattungen gegen Mehrpreis. Detaillierte Angaben zu Serien- und Sonderausstattungen erhalten Sie unter [www.audi.com](http://www.audi.com) oder bei Ihrem Audi Partner.



Singleframe-Maske in Platinumgrau matt



S line-Schriftzüge auf den vorderen Kotflügeln



S-spezifische seitliche Schwellerleisten in Wagenfarbe mit Einlegern in Platinumgrau matt

3  
6  
  
3  
7

## Erleben Sie den Status quo. Gepaart mit Begehrlichkeit.

Für einen dynamischen Auftritt, der alles andere in den Schatten stellt.  
Setzen Sie mit dem Optikpaket schwarz einzigartige Akzente Ihres ganz persönlichen Geschmacks – mit dem Audi Singleframe, den Zierleisten an den Seitenscheiben und Stoßfängern vorn und hinten in markantem Schwarz.

Viele weitere Highlights unter [www.audi.com](http://www.audi.com)

O  
p  
t  
i  
k  
p  
a  
k  
e  
t  
s  
c  
h  
w  
a  
r  
z



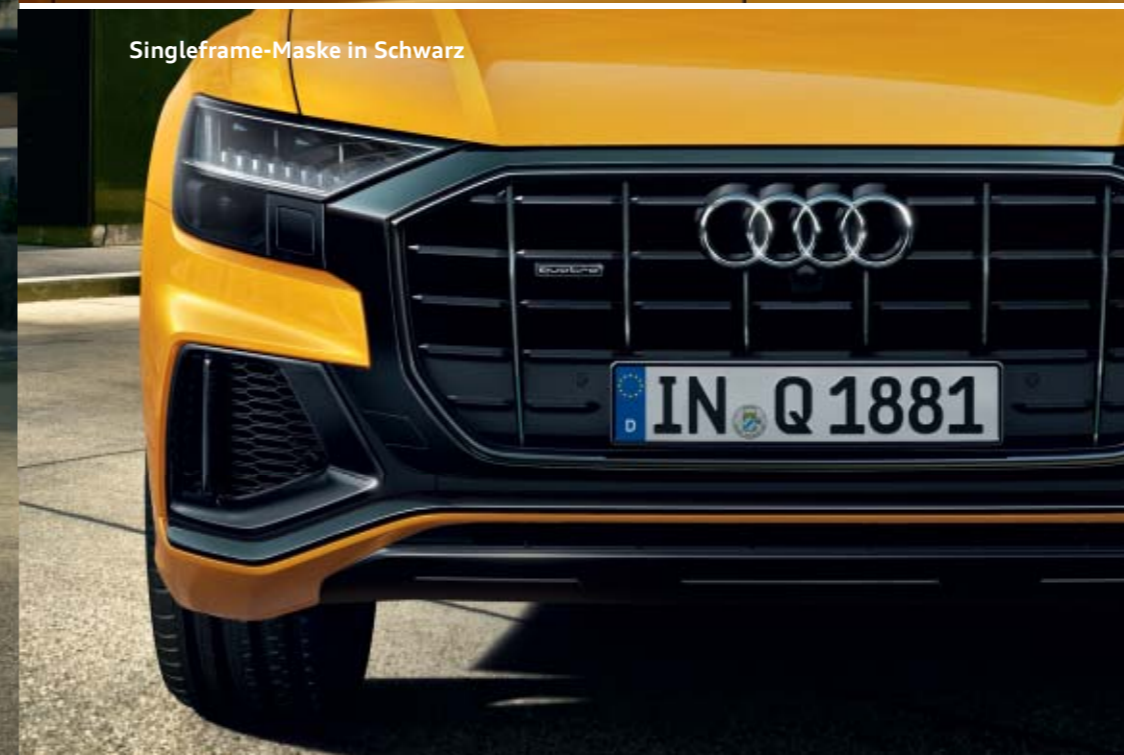
Die Werte für Kraftstoffverbrauch und CO<sub>2</sub>-Emissionen finden Sie auf Seite 58.  
Bei den gezeigten bzw. beschriebenen Ausstattungen handelt es sich teilweise um Sonderausstattungen gegen Mehrpreis. Detaillierte Angaben zu Serien- und Sonderausstattungen erhalten Sie unter [www.audi.com](http://www.audi.com) oder bei Ihrem Audi Partner.



Fensterschachtleiste in Schwarz



Endrohrblende



Singleframe-Maske in Schwarz



Außenspiegelgehäuse in Schwarz

3  
8  
3  
9

Entdecken Sie Sportlichkeit.  
Vollendet bis ins Detail.

Sportsitze elektrisch einstellbar,  
inklusive Sitzbezug Alcantara Frequenz/Leder-Kombination  
mit S-Prägung in den Lehnen der Vordersitze

Dekoreinlagen Aluminium matt gebürstet

Aluminium-Gussräder im 5-V-Speichen-Design (S-Design),  
kontrastgrau, teilpoliert<sup>1</sup>

Einstiegsleisten vorn  
mit Aluminiumeinlage und S-Schriftzug, beleuchtet

Viele weitere Highlights unter [www.audi.com](http://www.audi.com).

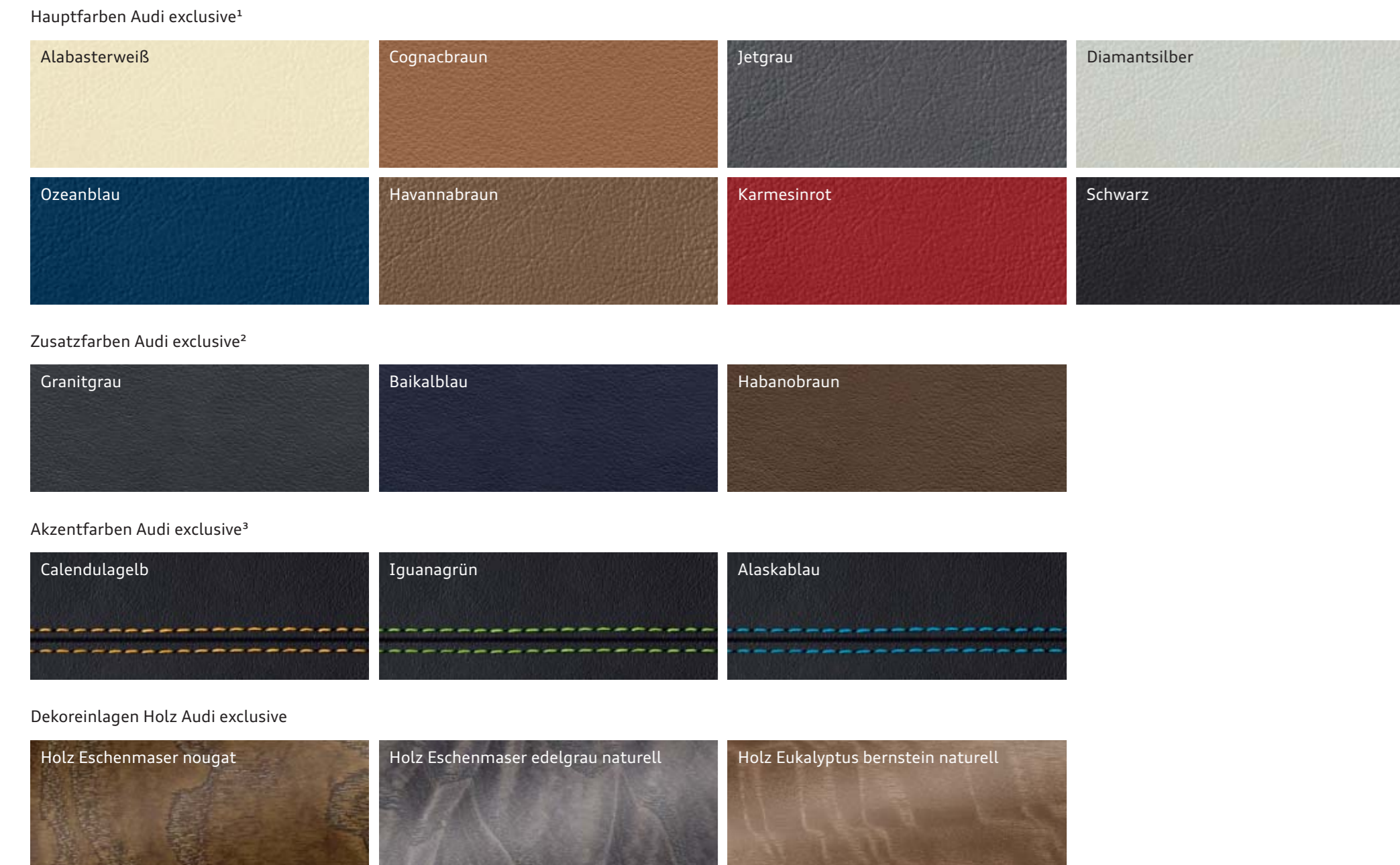
Die Werte für Kraftstoffverbrauch und CO<sub>2</sub>-Emissionen finden Sie auf Seite 58.  
Bei den gezeigten bzw. beschriebenen Ausstattungen handelt es sich teilweise um  
Sonderausstattungen gegen Mehrpreis. Detaillierte Angaben zu Serien- und  
Sonderausstattungen erhalten Sie unter [www.audi.com](http://www.audi.com) oder bei Ihrem Audi Partner.

<sup>1</sup> Bitte beachten Sie die Besonderheiten zu den Rädern auf Seite 59.

## Nehmen Sie etwas Einzigartiges. Verwandelt in etwas Unverwechselbares.

Machen Sie aus Ihrem neuen Audi Q8 ein Unikat – so unverwechselbar wie Sie selbst – durch Audi exclusive. Mit ausgewählten Dekoren, farbigem Leder und individueller Lackierung aus einem großen Farbangebot. Ganz so, wie Sie es wünschen.

Die Werte für Kraftstoffverbrauch und CO<sub>2</sub>-Emissionen finden Sie auf Seite 58.  
Audi exclusive ist ein optional erhältliches Angebot der Audi Sport GmbH.  
Detaillierte Angaben zu Serien- und Sonderausstattungen erhalten Sie unter [www.audi.com](http://www.audi.com) oder bei Ihrem Audi Partner.



## Vergessen Sie den Standard. Inspiriert von Ihrer Individualität.

Es gibt nur eine Chance für den ersten Eindruck. Nutzen Sie diese und wählen Sie Ihre ganz persönliche Außenlackierung aus dem großen Farbangebot von Audi exclusive. Hier eine kleine Auswahl.

Viele weitere Lackierungen unter [www.audi.com](http://www.audi.com)

Die Werte für Kraftstoffverbrauch und CO<sub>2</sub>-Emissionen finden Sie auf Seite 58.  
Audi exclusive ist ein optional erhältliches Angebot der Audi Sport GmbH.  
Detaillierte Angaben zu Serien- und Sonderausstattungen erhalten Sie unter [www.audi.com](http://www.audi.com) oder bei Ihrem Audi Partner.



- 01 Javagrün Metallic
- 02 Suzukagrau Metallic
- 03 Ipanemabraun Metallic
- 04 Misanorot Perleffekt
- 05 Arablau Kristalleffekt
- 06 Goodwoodgrün Perleffekt

Lederausstattung Valcona Audi exclusive in Schwarz mit Kontrastnähten in Iguanagrün.  
Bedienelemente in Leder Audi exclusive in Schwarz mit Kontrastnähten in Iguanagrün. Interieurelemente oben und unten in Leder Audi exclusive in Schwarz mit Kontrastnähten in Iguanagrün. Dekoreinlagen Holz Audi exclusive in Eiche sepia. Teppiche und Fußmatten Audi exclusive in Schwarz mit Kedern in Schwarz sowie Biesen und Kontrastnähten in Iguanagrün

## Genießen Sie den Anblick. Unterstrichen von einem bleibenden Eindruck.

Wählen Sie die Lackfarbe, die am besten zu Ihrer Persönlichkeit passt. Verlassen Sie sich dabei auf hervorragende Qualität, denn Ihr Fahrzeug wird nicht einfach lackiert, sondern vierfach. Damit Sie darin nicht nur glänzend auftreten, sondern Ihr Audi auch gegen viele Umwelteinflüsse und Abnutzung geschützt ist. Für einen starken Anblick, ein Autoleben lang.

Viele weitere Lackierungen unter [www.audi.com](http://www.audi.com)



- 01 Drachenorange Metallic
- 02 Navarrablau Metallic<sup>1</sup>
- 03 Gletscherweiß Metallic
- 04 Galaxisblau Metallic
- 05 Kobrabeige Metallic
- 06 Samuraigrau Metallic

Die Werte für Kraftstoffverbrauch und CO<sub>2</sub>-Emissionen finden Sie auf Seite 58. Bei den gezeigten bzw. beschriebenen Ausstattungen handelt es sich teilweise um Sonderausstattungen gegen Mehrpreis. Detaillierte Angaben zu Serien- und Sonderausstattungen erhalten Sie unter [www.audi.com](http://www.audi.com) oder bei Ihrem Audi Partner.

<sup>1</sup> Nur in Verbindung mit S line Exterieurpaket erhältlich.



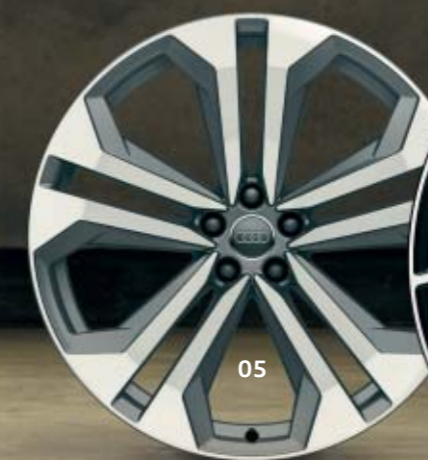
## Erleben Sie einen Auftritt. Kombiniert mit Stärke.

Mit Audi Rädern unterstreichen Sie Ihren individuellen Stil und den Charakter Ihres neuen Audi Q8.

Gönnen Sie sich einen besonders starken Auftritt mit Ihrem Lieblingsdesign.

Für das gute Gefühl unterwegs: Audi Räder durchlaufen umfassende Testverfahren,  
sind unter intensiven Belastungen geprüft und von enormer Qualität.

Viele weitere Räder unter [www.audi.com](http://www.audi.com)



**01** 20-Zoll-Aluminium-Gussräder im 5-Arm-Design

**02** 21-Zoll-Aluminium-Gussräder im 5-Arm-Stern-Design,  
kontrastgrau, teilpoliert<sup>1</sup>

**03** 21-Zoll-Aluminium-Gussräder im 5-V-Speichen-Design (S-Design),  
kontrastgrau, teilpoliert<sup>1</sup>

**04** 22-Zoll-Schmiedefräsräder im 5-Y-Speichen-Design,  
kontrastgrau, teilpoliert<sup>1</sup>

**05** 22-Zoll-Aluminium-Schmiederäder im 5-Doppelarm-Design,  
kontrastgrau, teilpoliert<sup>1</sup>

**06** 22-Zoll-Aluminium-Gussräder Audi Sport im 5-V-Speichen-Stern-Design  
in Anthrazitschwarz glänzend, glanzgedreht<sup>1,2,3</sup>

**07** 21-Zoll-Aluminium-Gussräder Audi Sport im 5-Arm-Turbinen-Design  
in Platinoptik, glanzgedreht<sup>1,2</sup>

Die Werte für Kraftstoffverbrauch und CO<sub>2</sub>-Emissionen finden Sie auf Seite 58.

Bei den gezeigten bzw. beschriebenen Ausstattungen handelt es sich teilweise um  
Sonderausstattungen gegen Mehrpreis. Detaillierte Angaben zu Serien- und  
Sonderausstattungen erhalten Sie unter [www.audi.com](http://www.audi.com) oder bei Ihrem Audi Partner.

Angaben zu den technischen Eigenschaften der Reifen finden Sie auf Seite 59.

<sup>1</sup> Bitte beachten Sie die Besonderheiten zu den Rädern auf Seite 59. <sup>2</sup> Ein Angebot der Audi Sport GmbH.

<sup>3</sup> Über den genauen Einsatztermin informieren Sie sich bitte bei Ihrem Audi Partner.

## Denken Sie an einen Sitzplatz. Verwandelt in die erste Reihe.

In Ihrem Audi nehmen Sie einen besonderen Platz ein. Auf Vorder- und Rücksitzen wird eindrucksvoller Komfort fühlbar: durch hochwertige Materialien und eine erstklassige Verarbeitung. Ganz gleich, für welchen Sitzbezug Sie sich entscheiden: Hier sitzen Sie richtig.

Viele weitere Sitzbezüge unter [www.audi.com](http://www.audi.com)

S  
i  
t  
z  
e  
n  
d  
S  
i  
t  
z  
b  
e  
z  
ü  
g  
e

Die Werte für Kraftstoffverbrauch und CO<sub>2</sub>-Emissionen finden Sie auf Seite 58. Bei den gezeigten bzw. beschriebenen Ausstattungen handelt es sich teilweise um Sonderausstattungen gegen Mehrpreis. Detaillierte Angaben zu Serien- und Sonderausstattungen erhalten Sie unter [www.audi.com](http://www.audi.com) oder bei Ihrem Audi Partner.

**Individuellkontursitz vorn**  
in Leder Valcona schwarz

Leder Valcona schwarz

Leder/mono.pur550-Kombination okapibraun

Alcantara Frequenz/Leder-Kombination schwarz

**Sportsitz in Alcantara Frequenz/Leder-Kombination rotorgrau**  
mit Kontrastnähten in Anthrazit

4  
8  
4  
9

## Betrachten Sie etwas Ausgewähltes. Abgerundet durch Ihre Wahl.

Exklusives Ambiente ist eine Frage des Stils. Ihres Stils. Den Sie bis ins Detail verfeinern können. Setzen Sie fühlbare Akzente mit den hochwertigen Audi Dekoreinlagen.

Erleben Sie die Faszination ausgewählter Materialien:

feine Hölzer oder Aluminiumdekore – kombinieren Sie individuell nach Ihrem persönlichen Geschmack.

Viele weitere Dekoreinlagen unter [www.audi.com](http://www.audi.com)

Die Werte für Kraftstoffverbrauch und CO<sub>2</sub>-Emissionen finden Sie auf Seite 58. Bei den gezeigten bzw. beschriebenen Ausstattungen handelt es sich teilweise um Sonderausstattungen gegen Mehrpreis. Detaillierte Angaben zu Serien- und Sonderausstattungen erhalten Sie unter [www.audi.com](http://www.audi.com) oder bei Ihrem Audi Partner.

- 01 Holz Eukalyptus geriegelt basaltgrau naturell
- 02 Holz Eschenmaser graubraun naturell
- 03 Holz Eiche grau
- 04 Aluminium Spektrum
- 05 Holz Eukalyptus lavabraun naturell
- 06 Aluminium matt gebürstet
- 07 Diamantlack silbergrau

01

02

03

04

05

06

07

## Denken Sie an Zubehör. Entwickelt für ein individuelles Leben.

Audi Original Zubehör bietet Ihnen zahlreiche Möglichkeiten, Ihren neuen Audi Q8 um einige Facetten zu bereichern. Mit Produkten, die unser Qualitätsversprechen jeden Tag aufs Neue bestätigen. Profitieren Sie von passgenauen Lösungen, die durch faszinierendes Design und hohe Funktionalität überzeugen. Weitere Informationen erhalten Sie bei Ihrem Audi Partner.

Die Werte für Kraftstoffverbrauch und CO<sub>2</sub>-Emissionen finden Sie auf Seite 58.  
Die Umfänge von Audi Original Zubehör sind ein optional erhältliches Angebot der AUDI AG gegen Mehrpreis.

Etwas fürs Auge: Mit Außenspiegelgehäusen aus hochwertigem Carbon verleihen Sie Ihrem neuen Audi Q8 eine besonders sportliche Note. Optional ab Werk oder nachrüstbar bei Ihrem Audi Partner. Dieser informiert Sie gerne über den genauen Verfügbarkeitstermin.



Weitere Informationen erhalten Sie im Zubehörcatalog und bei Ihrem Audi Partner.

A  
u  
d  
i  
  
O  
r  
i  
g  
i  
n  
a  
l  
  
Z  
u  
b  
e  
h  
ö  
r



**01 Audi Ski- und Gepäckbox** – im exklusiven Audi Design, abschließbar und bequem beidseitig zu öffnen. Erhältlich in den Farben Brillantschwarz glänzend oder Platiniumgrau mit brillantschwarzem Seitenblade. Verfügbar in den Größen 300 l, 360 l und 405 l. Nur in Verbindung mit Grundträger nutzbar.

**02 Dachboxentaschen** – passgenau entwickelt für die Audi Ski- und Gepäckboxen zur vollen Ausnutzung des Stauraums. Wasserdichter Boden und 5 cm hohe, wasserdichte Umrandung. Erhältlich in drei Größen: S (43 l), M (76 l) und L (82 l).

**03 Fondbox** – praktischer Reisebegleiter mit einem Fassungsvermögen von circa 12 Litern. Befestigung mit 3-Punkt-Sicherheitsgurt. Inklusive Netztasche und Ziehgurten im Innenbereich.

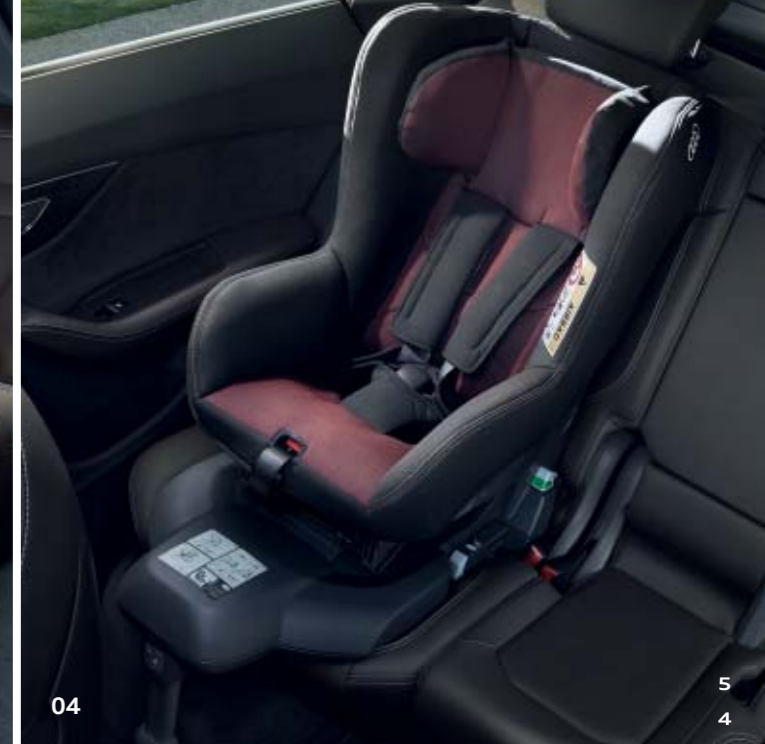
**04 Audi Kindersitz I-SIZE** – geeignet für Kinder mit einer Körpergröße von 61 bis 100 cm. Ausschließlich mit I-SIZE Basis verwendbar. Nur auf Fahrzeugsitzen mit ISOFIX-Verankerung verbaubar. Ebenfalls erhältlich: Audi Babyschale und Audi Kindersitz youngster advanced.

**05 Induktive Ladehülle** – für Apple iPhone-Modelle 5/5s/SE sowie 6/6s und 7. Ermöglicht ein kabelloses Aufladen während der Fahrt mittels Wireless Charging nach Qi-Standard. Nach iPhone-Richtlinien von Apple (MFi) zertifiziert.

**06 Allwetterfußmatten** – passgenau für den Fußraum des Audi Q8, zur Befestigung an dafür vorgesehenen Punkten. Strapazierfähig und aus 100% recycelbarem Kunststoff. Schützen effektiv vor Nässe und grober Verschmutzung.



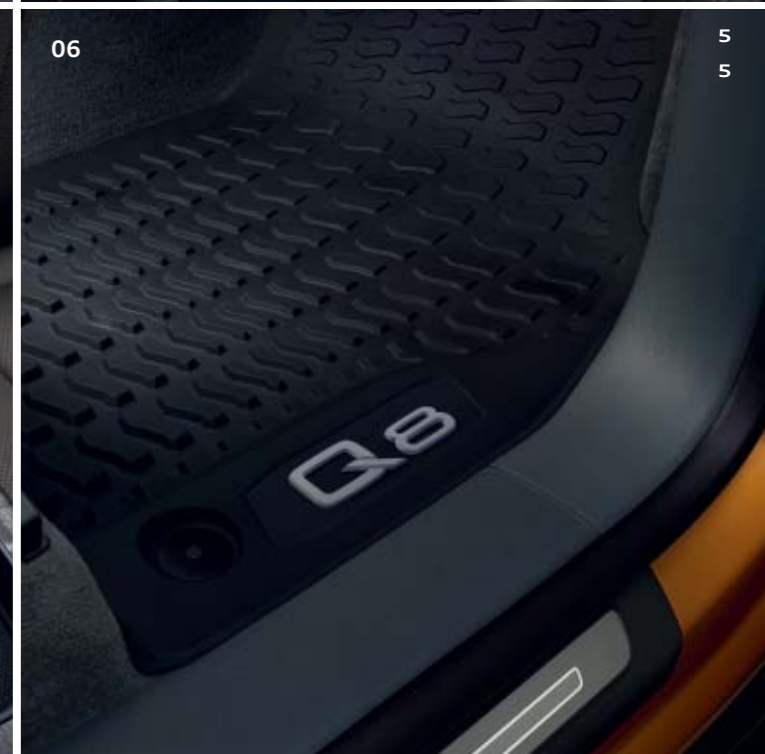
03



04



05



06

Die Werte für Kraftstoffverbrauch und CO<sub>2</sub>-Emissionen finden Sie auf Seite 58.

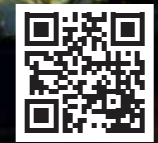
Die Umfänge von Audi Original Zubehör sind ein optional erhältliches Angebot der AUDI AG gegen Mehrpreis.



Die Werte für Kraftstoffverbrauch und CO<sub>2</sub>-Emissionen finden Sie auf Seite 58.  
Bei den gezeigten bzw. beschriebenen Ausstattungen handelt es sich teilweise um Sonderausstattungen gegen Mehrpreis.  
Detaillierte Angaben zu Serien- und Sonderausstattungen erhalten Sie unter [www.audi.com](http://www.audi.com) oder bei Ihrem Audi Partner.  
<sup>1</sup> Je nach Modell und Ausstattung Ihres Audi kann die Verfügbarkeit der Dienste variieren. Voraussetzung für die Nutzung einiger Dienste ist Audi connect. Nähere Informationen zu myAudi erhalten Sie unter [www.audi.com/myaudi](http://www.audi.com/myaudi), zu Audi connect unter [www.audi.com/connect](http://www.audi.com/connect).

## Faszination Audi Q8. Mehr davon online.

Entdecken Sie die Welt des neuen Audi Q8. Mehr Informationen, mehr Individualität und mehr Exklusivität. Jetzt auf [www.audi.com](http://www.audi.com).



Scannen Sie den QR-Code mit einem Smartphone oder Tablet und entdecken Sie die Welt des neuen Q8. Verbindungskosten gemäß Mobilfunkvertrag



### myAudi App<sup>1</sup>

Jederzeit Fahrzeug- und Service-Informationen zu Ihrem Audi abrufen, Fahrten planen sowie Ziele und Routen direkt ans Fahrzeug senden – alles mit einer App. Die myAudi App kann kostenlos im App Store und im Google Play Store heruntergeladen werden und ist für iOS und Android verfügbar.



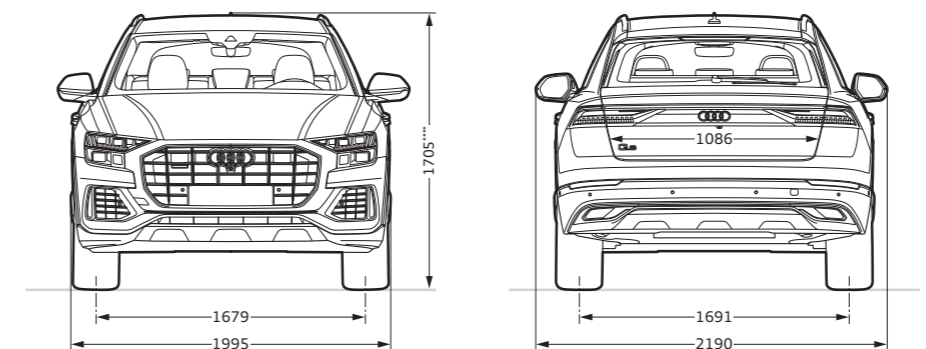
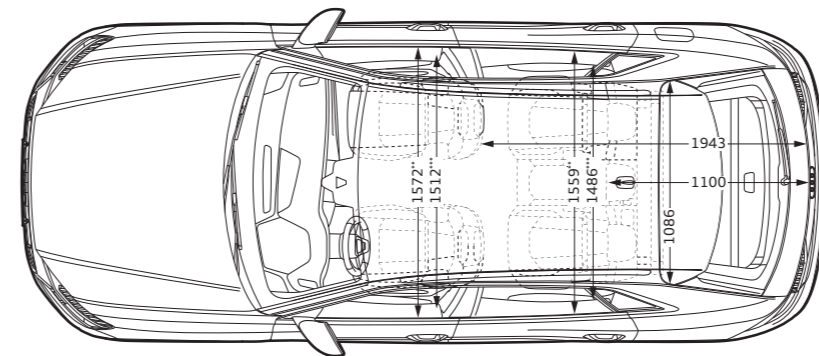
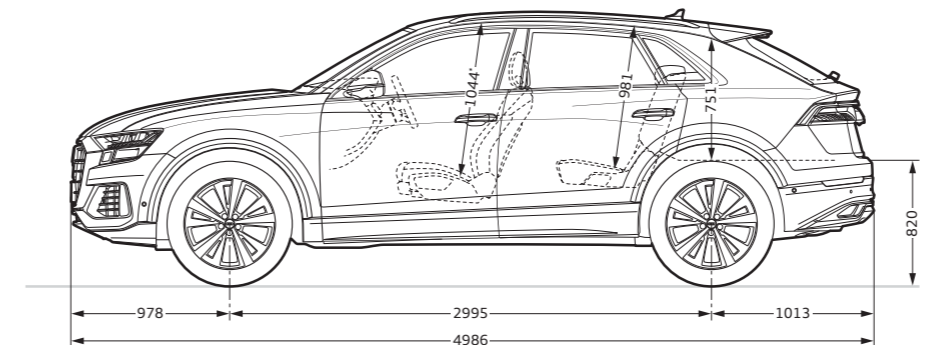
Modell	<b>Q8 50 TDI quattro (210 kW)</b>
Motorbauart	V6-Zylinder-Dieselmotor mit Common-Rail-Einspritzsystem und Abgasturboaufladung, Mild Hybrid Electric Vehicle (MHEV)
Hubraum in cm <sup>3</sup> (Ventile pro Zylinder)	2.967 (4)
Max. Leistung <sup>1</sup> in kW bei min <sup>-1</sup>	210/3.500–4.000
Max. Drehmoment in Nm bei min <sup>-1</sup>	600/2.250–3.250
Kraftübertragung	
Antriebsart	Permanenter Allradantrieb quattro
Getriebeart	8-stufige tiptronic
Gewicht/Volumen	
Leergewicht <sup>2</sup> in kg	2.220
Zul. Gesamtgewicht in kg	2.890
Zul. Dachlast/Stützlast in kg	100/115
Zul. Anhängelast <sup>3</sup> in kg ungebremst bei 12 <span> </span> % Steigung	750
bei 8 <span> </span> % Steigung	2.800
Tankinhalt ca. in l	75/AdBlue® <sup>4</sup> -Tank: 24
Fahrleistung/Verbrauch	
Höchstgeschwindigkeit in km/h	245
Beschleunigung 0–100 km/h in s	6,3
Kraftstoffart	Diesel schwefelfrei <sup>5</sup>
Kraftstoffverbrauch <sup>6</sup> in l/100 km innerorts	7,3–7,0
außerorts	6,5–6,4
kombiniert	6,8–6,6
CO <sub>2</sub> -Emissionen <sup>6</sup> in g/km kombiniert	179–172
Abgasnorm	EU6

## Erklärungen

- Der angegebene Wert wurde nach dem vorgeschriebenen Messverfahren (UN-R 85 in der gegenwärtig geltenden Fassung) ermittelt.
- Fahrzeugleergewicht mit Fahrer (75 kg) und Kraftstoffbehälter zu 90 % gefüllt, ermittelt nach der VO (EU) 1230/2012 in der gegenwärtig geltenden Fassung. Durch Sonderausstattungen können sich das Leergewicht und der Luftwiderstandsbeiwert des Fahrzeugs erhöhen, wodurch die mögliche Nutzlast bzw. Höchstgeschwindigkeit entsprechend verringert wird.
- Mit zunehmender Höhe verringert sich zwangsläufig die Motorleistung. Ab 1.000 m über Meereshöhe und je weitere 1.000 m sind jeweils 10 % vom Gespanngewicht (zul. Anhängelast + zul. Gesamtgewicht des Zugfahrzeugs) abzuziehen. Gültiger Wert Anhängelast bei werksseitig verbauter Anhängervorrichtung. Bei gewerblicher Nutzung des Fahrzeugs mit Anhängervorrichtung benötigen Sie unter bestimmten Voraussetzungen ein EG-Kontrollgerät.
- Eingetragene Marke des Verbandes der Automobilindustrie e. V. (VDA).
- Die Verwendung von Diesel schwefelfrei nach DIN EN 590 wird empfohlen. Wenn nicht verfügbar: Diesel nach DIN EN 590.
- Die angegebenen Verbrauchs- und Emissionswerte wurden nach den gesetzlich vorgeschriebenen Messverfahren ermittelt. Seit dem 1. September 2017 werden bestimmte Neuwagen bereits nach dem weltweit harmonisierten Prüfverfahren für Personenwagen und leichte Nutzfahrzeuge (Worldwide Harmonized Light Vehicles Test Procedure, WLTP), einem realistischeren Prüfverfahren zur Messung des Kraftstoffverbrauchs und der CO<sub>2</sub>-Emissionen, typgenehmigt. Ab dem 1. September 2018 wird der WLTP schrittweise den Neuen Europäischen Fahrzyklus (NEFZ) ersetzen. Wegen der realistischeren Prüfbedingungen sind die nach dem WLTP gemessenen Kraftstoffverbrauchs- und CO<sub>2</sub>-Emissionswerte in vielen Fällen höher als die nach dem NEFZ gemessenen. Weitere Informationen zu den Unterschieden zwischen WLTP und NEFZ finden Sie auf unserem Internetauftritt. Aktuell sind noch die NEFZ-Werte verpflichtend zu kommunizieren. Soweit es sich um Neuwagen handelt, die nach WLTP typgenehmigt sind, werden die NEFZ-Werte von den WLTP-Werten abgeleitet. Die zusätzliche Angabe der WLTP-Werte kann bis zu deren verpflichtender Verwendung freiwillig erfolgen. Sofern die NEFZ-Werte als Spannen angegeben werden, beziehen sie sich nicht auf ein einzelnes, individuelles Fahrzeug und sind nicht Bestandteil des Angebotes. Sie dienen allein Vergleichszwecken zwischen den verschiedenen Fahrzeugtypen. Zusatzausstattungen und Zubehör (Anbauteile, Reifenformat usw.) können relevante Fahrzeugparameter wie z. B. Gewicht, Rollwiderstand und Aerodynamik verändern und neben Witterungs- und Verkehrsbedingungen sowie dem individuellen Fahrverhalten den Kraftstoffverbrauch, den Stromverbrauch, die CO<sub>2</sub>-Emissionen und die Fahrleistungswerte eines Fahrzeugs beeinflussen.

## Audi Q8 Angaben in mm

Angaben der Abmessungen bei Fahrzeugleergewicht. Gepäckraumvolumen<sup>1</sup> 605/1.755 l. (zweiter Wert: bei umgeklappter Rücksitzlehne und dachhoher Beladung). Wendekreis ca. 13,3 m.  
\*Maximaler Kopfraum. \*\*Breite Ellbogenraum. \*\*\*Breite Schulterraum. \*\*\*\*Fahrzeughöhe mit Dachantenne.



## Klassifizierungen von Reifenparametern

In der Tabelle finden Sie die Spannen der Kraftstoffeffizienzklasse, der Nasshaftungsklasse und der Klasse des externen Rollgeräusches zu den unterschiedlichen Reifengrößen des Audi Q8.

	Reifengröße	Kraftstoffeffizienzklasse	Nasshaftungsklasse	Klasse des externen Rollgeräusches
Sommerreifen	265/55 R 19	B	A	73
	275/50 R 20	C	B–A	73–72
	285/45 R 21	C	B	73
Winterreifen	285/40 R 22	C	A	75
	265/55 R 19	B	B	73
	265/50 R 20	C	B	73
	285/45 R 21	C	C–B	75–73

Die Bestellung eines bestimmten Reifens ist nicht möglich. Bezüglich des landesspezifischen Reifenangebotes fragen Sie bitte Ihren Audi Partner.

## Wichtiger Hinweis

**Besonderheiten der Räder:** Glanzgedrehte, glanzgefräste, polierte oder teilpolierte Aluminiumräder dürfen nicht bei winterlichen Straßenverhältnissen eingesetzt werden. Die Felgenoberfläche besitzt herstellungsbedingt keinen ausreichenden Korrosionsschutz und kann durch Streusalz oder Ähnliches dauerhaft beschädigt werden.

Ausstattung des abgebildeten Audi Q8 (S. 2–35):

Lackierung: Drachenoranger Metallic

Räder: Aluminium-Schmiederäder im 5-Doppelarm-Design, kontrastgrau, teilpoliert<sup>2</sup>

Sitze/Sitzbezüge: Individualkontursitze vorn in Leder Valcona sardebraun

Dekoreinlagen: Holz Eukalyptus geriegelt basaltgrau naturell

Die Werte für Kraftstoffverbrauch und CO<sub>2</sub>-Emissionen finden Sie auf Seite 58.

Bei den gezeigten bzw. beschriebenen Ausstattungen handelt es sich teilweise um Sonderausstattungen gegen Mehrpreis. Detaillierte Angaben zu Serien- und Sonderausstattungen erhalten Sie unter [www.audi.com](http://www.audi.com) oder bei Ihrem Audi Partner.

<sup>1</sup>Technische Spezifikationen beziehen sich auf ein Basisfahrzeug ohne landesspezifische Setzungen und gewählte Sonderausstattungen. <sup>2</sup>Bitte beachten Sie die Besonderheiten zu den Rädern auf dieser Seite.

5

8

5

9

**AUDI AG**

Auto-Union-Straße 1  
85045 Ingolstadt  
www.audi.com  
Stand: Juli 2018

Printed in Germany  
833/1150.89.09

Die in diesem Katalog gezeigten und beschriebenen Fahrzeuge und Ausstattungen sowie einige der aufgeführten Dienstleistungen sind nicht in allen Ländern erhältlich. Die abgebildeten Fahrzeuge sind teilweise mit Sonderausstattungen gegen Mehrpreis ausgerüstet. Die Angaben über Lieferumfang, Aussehen, Leistungen, Maße und Gewichte, Kraftstoffverbrauch und Betriebskosten der Fahrzeuge entsprechen den zum Zeitpunkt der Drucklegung vorhandenen Kenntnissen. Abweichungen in Farbe und Form von den Abbildungen, Irrtümer und Druckfehler bleiben vorbehalten. Änderungen sind vorbehalten. Nachdruck, auch auszugsweise, nur mit schriftlicher Genehmigung der AUDI AG.

Das Papier dieses Katalogs wurde aus chlorfrei gebleichtem Zellstoff hergestellt.

