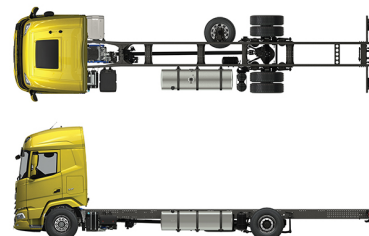


Specification sheet

XF 450

FA 4X2 Lkw



ENGINES

- XF NewGen 370 MX-11 (270 kW / 367 PS)
- XF NewGen 410 MX-11 (300 kW / 408 PS)
- XF NewGen 450 MX-11 (330 kW / 449 PS)
- XF NewGen 430 MX-13 (315 kW / 428 PS)
- XF NewGen 480 MX-13 (355 kW / 483 PS)
- XF NewGen 530 MX-13 (390 kW / 530 PS)

GVM¹⁾

- 18000 kg
- Max. front 8000 kg
- Max. rear 11500 kg

GCM²⁾

- 44000 kg

039F0209AAAA - 2021371 - 11-06-2021

DAF Austria Ges.m.b.H., A-2355 Wr. Neudorf, www.daftrucks.at

FAHRERHAUS AUßEN

Luxuriöses Fahrerhaus für die Baureihe XF mit einzigartiger Aerodynamik für kraftstoffsparendes Fahren und niedrige CO₂-Emissionen. Die riesige, tiefe Frontscheibe, die an den Seiten gebogen ist, zusammen mit den großen Seitenscheiben bieten dem Fahrer eine unübertroffene direkte Sicht, zur Verbesserung der Verkehrssicherheit. Der Innenraum des Fahrerhauses bietet ausgezeichneten Komfort beim Fahren, Wohnen und Schlafen, mit beispielloser Geräumigkeit und praktischer Gestaltung. Fahrerhauslänge: 2.360 mm; Fahrerhausbreite: 2500 mm.; Fahrerhausaufhängung mechanisch; Frontspiegel; Zentralverriegelung, 2 Schlüssel, 2 Fernbedien..

Optional

| | | | |
|-------|---------------------------------------------------|-------|---------------------------------------------------|
| 01226 | Fahrerhaus luftgefedert | 01891 | Rundumleuchten auf Fahrerhaus vorn, vorbereitet |
| 03358 | Sonnenblende außen | 01900 | Rundumleuchten auf Fahrerhaus hinten, vorbereitet |
| 04355 | Signalhörner, vorbereitet | 06629 | 2 Rundumleuchten |
| 00847 | Signalhörner, 1 Satz | 03232 | Windschutzscheibe mit Sonnenschutzfolie |
| 09006 | Signalhörner, 2 Sätze | 03317 | Heckscheibe: Doppelt verglast |
| 01043 | LED-Scheinwerfer und Kurvenleuchten | 07343 | Bordsteinfenster Beifahrertür |
| 03922 | Nebelscheinwerfer vorne | 01886 | Verbundglas mit Sonnenschutzfolie |
| 01836 | LED-Skylights | 01362 | Digitales Spiegelsystem von DAF |
| 00949 | LED-Skylights; zus. LED-Leuchten FH-Dach, vorher. | | |

AERODYNAMIK

Optional

| | | | |
|-------|------------------------------------------------|-------|--------------------------------------------------|
| 01805 | Einstellb. Dachspoiler kurz, für XF Fahrerhaus | 02952 | Vordere Ausf. Fahrgestellboden: Bodenplatte Aero |
| 02889 | Vordere Ausführung Fahrgestellboden: hoch | | |

LACKIERUNG

Fahrerhausfarbe E1980 Kristallweiß; Fahrgestellfarbe grau..

FAHRERHAUS, INNENAUSSTATTUNG

Farbgebung der Innenraumverkleidung: Luxus; Fahrerhaus, Innenraumverzierung: Hexagon; Fahrersitz: Comfort Air; Beifahrersitz: Kino mit Stoffbezug; Automatische Temperaturregelung und Klimaanlage; Wasser-Standheizung.

Optional

| | | | |
|-------|----------------------------------------------|-------|--------------------------------------------------|
| 02355 | Lenkrad, Leder | 03862 | Beifahrersitz: Kino & Tisch, Lederbezug |
| 02353 | Fahrerhaus, Innenraumverzierung: Argenta | 07748 | Beifahrersitz: Xtra Leather Air |
| 02350 | Fahrerhaus, Innenraumverzierung: Natura | 00967 | Rote Sicherheitsgurte |
| 07733 | Fahrersitz: Luxury Air | 02823 | TV, vorbereitet |
| 07736 | Fahrersitz: Super Air | 03948 | Einzelschublade |
| 07737 | Fahrersitz: Xtra Leather Air | 04070 | Zwei Kühlladen |
| 03461 | Beifahrersitz: Kino & Tisch; Stoffbezug | 03954 | Kühlbox bzw. Kühlschrank |
| 07741 | Beifahrersitz: Comfort Air | 04050 | Kühlschrank und Schublade |
| 03781 | Beifahrersitz: Kino mit Alcantara-Bezug | 04069 | Zwei Kühlschränke |
| 07743 | Beifahrersitz: Luxury Air | 02854 | Xtra Comfort Matratze für untere Schlafliège |
| 03849 | Beifahrersitz: Kino & Tisch, Alcantara-Bezug | 01775 | Xtra Comfort Matratze + Auflage unt. Schlafliège |
| 03848 | Beifahrersitz: Kino mit Lederbezug | 06970 | Automatische Fahrerhaus-Klimaregelung |
| 07746 | Beifahrersitz: Super Air | | |

KOMMUNIKATION UND FAHRMANAGEMENT

Digitaler Fahrtenschreiber, Stoneridge 1C; Geschw.-begr.-Einst. 85 km/h; ECO aus 90 km/h; Antennen: Radio, 2x Mobilfunk, GNSS; Adaptive Cruise Control mit FCW und AEBS-3.

Optional

| | | | |
|-------|----------------------------------------------|-------|--------------------------------|
| 09680 | Ohne Erfassung von Straßenbenutzungsgebühren | 06991 | Predictive Cruise Control |
| | | 06992 | Predictive Cruise Control lite |
| 02828 | DAF Infotainment System: Exclusive | | |
| 02825 | DAF Infotainment System: Luxus | | |

SICHERHEIT UND SCHUTZ

Spurwechsel-Warnsystem; Elektronische Stabilitätsregelung (VSC); Basis-Wegfahrsperr.

Optional

| | | | |
|-------|--------------------|-------|--------------------------------|
| 01725 | Rückfahrwarnanlage | 00795 | Sicherheitsvorschriften EU-ADR |
|-------|--------------------|-------|--------------------------------|

FEDERUNG UND ACHSEN

Tragfähigkeit Vorderachse 8,00 t; Hinterachse SR1344.

Optional

| | | | |
|-------|----------------------------------|-------|------------------------|
| 06257 | Tragfähigkeit Vorderachse 9,00 t | 04588 | Hinterachse SR 1347 |
| 04647 | Luftfederung vorne | 01603 | Parabelfederung hinten |
| 04057 | Hinterachse HR 1356 | 08191 | Achslastüberwachung |

RÄDER UND REIFEN

Vorderachse(n): 315/70 R22.5; Angetriebene Hinterachse(n): 315/70 R22.5; Stahlscheibenräder, silbergrau; Radzierringe silbergrau.

Optional

| | | | |
|-------|----------------------------------------|-------|----------------------------------------|
| 06877 | Stahlscheibenräder, schwarz | 02434 | Aluminiumräder Alcoa Dura-Bright 32 mm |
| 06879 | Aluminiumräder Alcoa, gebürstet, 32 mm | 16152 | Reifenfabrikate und -typen |

ANTRIEBSSTRANG

Motor MX-11, 6-Zylinder-Dieselmotor mit mehrstufigem Drehmoment, 10,8 Liter. Leistung: 330 kW - 449 PS bei 1600 U/min. Maximales Drehmoment: 2300 Nm bei 900-1125 U/min.; Schadstoffklasse Euro 6; Leerlauf-Abschaltautomatik, 5 Minuten; Automatisiertes Getriebe, TraXon, 12 Gänge; Getriebeübersetzung 16,69-1,00; Hinterachsübersetzung 2,38.

Optional

| | | | |
|-------|--------------------------------------------|-------|----------------------|
| 07103 | Automatisiertes Getriebe, TraXon, 16 Gänge | 02314 | Getriebe (Schongang) |
|-------|--------------------------------------------|-------|----------------------|

BREMSEANLAGE

Auspuffbremse; Belüftete Scheibenbremsen vorn und hinten. Zweikreis-Druckluftanlage mit elektronischer Steuerung (EBS)..

Optional

| | | | |
|-------|----------------|-------|--------------------------------------------------|
| 09921 | MX-Motorbremse | 04901 | Federspeicherbremszylinder der erste Vorderachse |
| 02715 | ZF-Intarder | | |

FAHRGESTELL

Radstand 5,70 m / hinterer Überhang 2,85 m; Längsträgerhöhe 260 mm; Serienmäßige Komponentenanzordnung; Auspuffrohr horizontal, niedrig; AdBlue®-Tank 45 l, linke Fahrgestellseite; Vorderer Unterfahrschutz; Spritzwasserschutz.

- Optional
- 02601 Längsträgerhöhe 310 mm 03323 Rückleuchten mit LEDs
- 07071 Reserveradhalterung rechts

ANHÄNGERAUSRÜSTUNG

D-Wert Querträger D = 13,7; Pneumatikanschluß für Anhänger, Drehkupplung; Elektroanschluß 24 V / 2x 7polig.

- Optional
- 07033 Anhängerkupplung Ringfeder D = 13,7 08027 Anhängerkupplung Rockinger D=20,0
- 07034 Anhängerkupplung Ringfeder D = 20,0 04659 Anhängerkabel EBS
- 08026 Anhängerkupplung Rockinger D=13,0

AUFBAUTEN UND AUFBAUVORBEREITUNG

Aufbaustecker am Fahrgestell.

- Optional
- 09421 Zusätzliches Ersatzkabel 03225 Anwendungs-Steckverbinder, flexibel

NEBENANTRIEB

- Optional
- 16148 Nebenantriebstypen und -positionen

STROMVERSORGUNG

Generator 110 A, Batterien 2x 230 Ah..

- Optional
- 04492 Generator 130 A 08797 Batterien 2x 175 Ah
- 08775 Generator 150 A 07671 Batterien 2x 210 Ah AGM C-Typ
- 01257 Batterien 2x 140 Ah

GESAMTGEWICHT UND ZUGGESAMTGEWICHT

Technisch zul. FGG Fahrgestellgewicht max 19500 kg; Max. Zuggesamtgewicht Antriebsst. 44000 kg Kl. 2.

- Optional
- 00200 Max. Zuggesamtgewicht Antriebsst. 38000 kg Kl. 2 00939 Max. Zuggesamtgewicht Antriebsst. 56000 kg Kl. 2
- 00209 Max. Zuggesamtgewicht Antriebsst. 40000 kg Kl. 3 00818 Max. Zuggesamtgewicht Antriebsst. 60000 kg Kl. 3
- 03675 Max. Zuggesamtgewicht Antriebsst. 50000 kg Kl. 3

EINSATZBEDINGUNGEN

Luftansaugung vorne.

- Optional
- 02260 Zusätzliche Fahrerhausisolierung

GARANTIE UND WARTUNG

Garantie Plus - Antriebsstrang, voller Garantieschutz für 1 Jahr auf das Fahrzeug (außer tatsächliche Verschleißteile), im 2. und 3. Jahr auf den Antriebsstrang bis 500.000 km und Pannenhilfe im 1. Jahr.; ITS-Service.

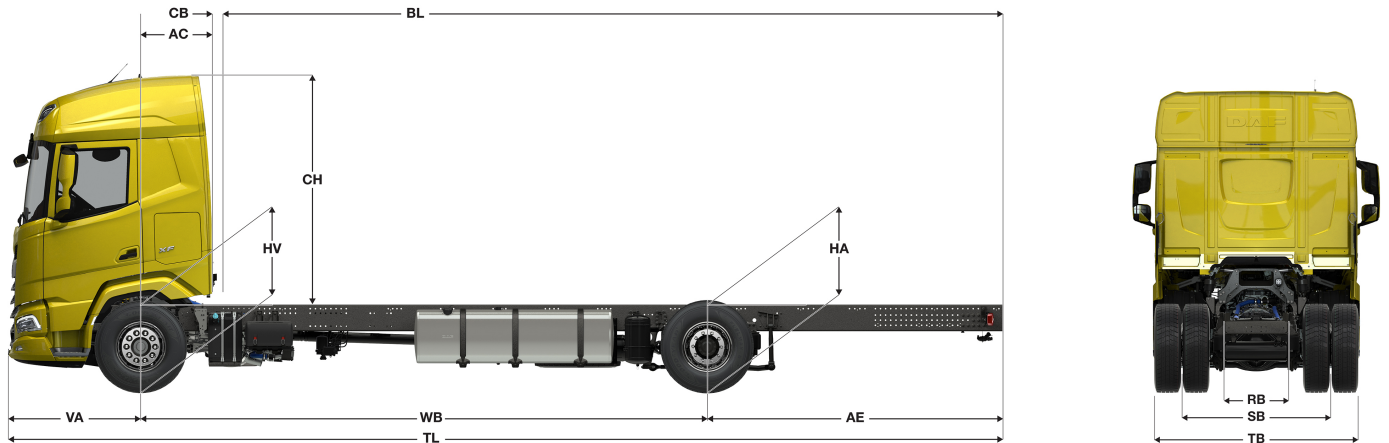
- Optional
- 08311 Verlängertes Wartungsintervall



Go to DAF.com to configure your own perfect DAF.

XF 450

FA 4X2 Lkw



| XF CAB | Wheelbase - AE ⁵⁾ | | Unladen weight ⁴⁾ | | | Gross Carrying Capacity | | | Variable dimensions | | | | | | | | | |
|--------|------------------------------|------------------|------------------------------|------|-------|-------------------------|------|-------|---------------------|------------------|------------------|------------------|------|-------|------------------|-------------------|-------------------|-------------------|
| | WB | AE ⁵⁾ | Front | Rear | Total | Front | Rear | Total | AC | CB ⁶⁾ | CH ⁷⁾ | BL ⁸⁾ | BL | TL | HA ⁹⁾ | HA ¹⁰⁾ | TK ¹¹⁾ | TW ¹²⁾ |
| | 3,80 | 1,30 | 4904 | 1833 | 6737 | 3096 | 9667 | 11263 | 0,83 | 0,05 | 2,71 | 3,33 | 4,34 | 6,63 | 0,97 | 0,95 | 13,50 | 14,88 |
| | 4,00 | 2,00 | 4847 | 1953 | 6799 | 3153 | 9547 | 11201 | 0,83 | 0,05 | 2,71 | 3,57 | 4,63 | 7,53 | 0,97 | 0,94 | 14,02 | 15,41 |
| | 4,20 | 2,15 | 4849 | 1983 | 6832 | 3151 | 9517 | 11168 | 0,83 | 0,05 | 2,71 | 3,85 | 4,97 | 7,88 | 0,97 | 0,94 | 14,53 | 15,94 |
| | 4,50 | 1,95 | 4872 | 1997 | 6869 | 3128 | 9503 | 11131 | 0,83 | 0,05 | 2,71 | 4,29 | 5,49 | 7,98 | 0,97 | 0,95 | 15,31 | 16,73 |
| | 4,70 | 2,50 | 4935 | 2191 | 7127 | 3065 | 9309 | 10873 | 0,83 | 0,05 | 2,71 | 4,57 | 5,86 | 8,73 | 0,97 | 0,94 | 15,83 | 17,26 |
| | 4,90 | 2,35 | 4941 | 2191 | 7132 | 3059 | 9309 | 10868 | 0,83 | 0,05 | 2,71 | 4,87 | 6,20 | 8,78 | 0,97 | 0,95 | 16,35 | 17,79 |
| | 5,10 | 2,75 | 4988 | 2340 | 7328 | 3012 | 9160 | 10672 | 0,83 | 0,05 | 2,71 | 5,14 | 6,56 | 9,38 | 0,97 | 0,94 | 16,88 | 18,32 |
| | 5,40 | 2,65 | 4999 | 2349 | 7348 | 3001 | 9151 | 10652 | 0,83 | 0,05 | 2,71 | 5,59 | 7,09 | 9,58 | 0,97 | 0,95 | 17,66 | 19,11 |
| | 5,70 | 2,85 | 5002 | 2399 | 7401 | 2998 | 9101 | 10599 | 0,83 | 0,05 | 2,71 | 6,00 | 7,60 | 10,08 | 0,97 | 0,95 | 18,44 | 19,90 |
| | 6,10 | 2,80 | 5021 | 2429 | 7450 | 2979 | 9071 | 10550 | 0,83 | 0,05 | 2,71 | 6,58 | 8,30 | 10,43 | 0,97 | 0,95 | 19,49 | 20,96 |
| | 6,60 | 3,45 | 4965 | 2436 | 7401 | 3035 | 9064 | 10599 | 0,83 | 0,05 | 2,66 | 7,25 | 9,09 | 11,58 | 1,02 | 1,00 | 20,80 | 22,28 |
| | 6,90 | 3,50 | 4970 | 2453 | 7423 | 3030 | 9047 | 10577 | 0,83 | 0,05 | 2,66 | 7,68 | 9,62 | 11,93 | 1,02 | 1,00 | 21,59 | 23,08 |

OTHER DIMENSIONS VA: 1,53 HV¹³⁾: 0,97 HV¹⁴⁾: 0,93 RB: 0,79 SB: 1,82 TB¹⁵⁾: 2,48

- Höchstzulässiges Gesamtgewicht entsprechend den gesetzlichen Vorschriften.
- Höchstzulässiges Gesamtzuggewicht entsprechend den gesetzlichen Vorschriften.
- Achslast mit Standardreifengröße.
- Gewicht von Fahrgestell und Fahrerhaus berechnet mit: Nur Standardausrüstung mit 558 Liter Kraftstoff, 41 Liter AdBlue® und Fahrer mit 75 kg, Toleranz $\pm 3\%$. Änderungen an der Spezifikation haben erhebliche Auswirkungen auf das Fahrzeuggewicht.
- Weitere AE-Abmessungen für die meisten Radstände erhältlich. Zur Berechnung der Aufbauhöhe den Hecküberstand ändern.
- Dargestelltes CB mit Standardlufteinlass bzw. Auspuff.
- Fahrerhaushöhe gemessen von Rahmenträger bis geschlossene Dachluke.
- Kundenspezifische Aufbauhöhe mit TOPEC berechnen. Dargestellte Aufbauhöhe beruht auf gleichmäßig verteilter Last und bis zur maximalen Achslast beladenem Fahrzeug.
- Höhe, unbeladen, in Antriebsachsmittle.
- Höhe, beladen, in Antriebsachsmittle.
- TK = Wendekreis zwischen Bordsteinkanten.
- TW = Wendekreis zwischen Wänden.
- Höhe, unbeladen, in Vorderachsmittle.
- Höhe, beladen, in Vorderachsmittle.
- TB ist allgemeine Breite hinten. (an der Mitte der Vorderachse 255).

Depending on the vehicle configuration a specific option may not be possible. The availability and specification of this vehicle may differ per country. For further information please contact the DAF organisation. Pictures and technical illustrations are not binding in detail and can differ from the standard specification. Subject to modification without prior notice.