



LEUCOS[®]

CATALOG 2020-2021

edition:
June 2020

Leucos

- lèucos [λευκός] > white/bianco -


“white, pure and bright are the essence of modernity; representing our desire to create a fresh design perspective, our courage to discover new possibilities, and our drive to beautify the spaces of our daily lives”

“bianco, chiaro, lucente come autentica espressione di modernità, rappresentano il desiderio di interpretare il mondo, il coraggio di indicare nuove strade, l'ambizione di vestire gli spazi della vita quotidiana”

LEUCOS®

Content

Company <i>Azienda</i>	4-11
Index <i>Indice</i>	12-15
Icon collection	16-81
Design collection	82-207
Traditional collection	208-227
Modular elements collection	228-243
Recessed collection	244-263
Technical Data <i>Dati Tecnici</i>	265-338
Certifications and trade marks	340-341



our roots: a brilliant combination of design and craftmanship

le nostre radici: una luminosa miscela
di design e artigianalità

1962. Leucos was established in Venice, where craftsmanship has always been a synonym for art. We chose glass because it represents our local tradition, but behind our work there has always been a global idea. Design goes beyond borders and designers see Leucos as an innovation lab. Our core business includes research, experimentation and interpretation, and it evolves continuously. Design, materials, techniques, technologies and exceptional human resources are the main contributing factors to Leucos' success

1962. Nasce l'Azienda Leucos vicino a Venezia, dove l'artigianato è da sempre arte. Materiale d'elezione: il vetro, sintesi perfetta della tradizione locale. Ma il pensiero è da subito globale: il design supera i confini e i designer riconoscono in Leucos un laboratorio di innovazione. Lo spirito aziendale si chiama ricerca, sperimentazione, interpretazione ed evolve costantemente. Design, materiali, tecniche, tecnologie gestite da un capitale umano straordinario costruiscono ben presto il carattere vincente di Leucos

illuminate with Leucos

illuminati con Leucos

Our lights are consistently chosen because of our design, our use of high-quality materials and the reliability of our products. We are selected over our competitors because of our expertise in articulating space with our architectural lights. You will find our lights all over the world in exclusive and important spaces, spaces where light is used to build a world

Ci hanno scelto per il design, per i materiali preziosi e per l'affidabilità progettuale. Ci hanno preferito ad ogni altra azienda per la capacità Leucos di interpretare lo spazio con architetture di luce. Potete incontrarci in luoghi speciali, importanti, esclusivi. Luoghi dove illuminare vuol dire costruire un mondo



1 IXI • Design Filippo Caprioglio
Img Cinemas Candiani
Mestre (Ve), Italy

2 REED (special version) • Design Patrick Jouin
Grischa Das Hotel
Davos, Switzerland
Architect: Fischbach & Aberegg

3 ETHER • Design Patrick Jouin
Van Cleef and Arpels by Jouin Manku Studio,
Paris, France
credit Eric Laignel

4 ETHER • Design Patrick Jouin
The Mix Restaurant by Jouin Manku Studio
Las Vegas, USA
credit Eric Laignel

5 REED • Design Patrick Jouin
Van Cleef and Arpels by Jouin Manku Studio,
Hong Kong, China
credit Nakasa & Partners Inc

6 GLÒ • Design Danilo De Rossi
The Dior Institute
Paris, France

7 REED • Design Patrick Jouin
Restaurant Beefbar
Mexico City – Mexico
Architect: Humbert & Poyet Monte Carlo



proud of our heritage while embracing a global vision

*orgogliosi della nostra tradizione
con una vocazione
all'apertura globale*

The quality of our product comes from our commitment to "Made in Italy." Everything is hand crafted in our rich traditions with passion, relying on state-of-the-art production technologies, and with our drive to be on the forefront of innovation. That's always our style. Our lights can be found around the globe, and as such, we work to give you the ultimate in quality by continuing to explore and interact with professionals, styles and regulations of countries around the world.

Concentrati sull'eccellenza del Made in Italy, sulla tradizione tutta italiana del "fatto a mano" con amore e passione, siamo sostenuti da avanzatissime tecnologie produttive e dalla voglia di innovare; siamo fatti così: mentre lavoriamo su questo universo di assoluta qualità, apriamo la nostra curiosità al mondo. Perché è il mondo a cui sono dedicate le nostre luci. Dialogando con professionisti, stili e normative di ogni paese



OFFICES

ITALY
LEUCOS
(Salzano - Venice)

USA
LEUCOS USA INC
(Edison - NJ)



SHOWROOMS

ITALY
Romano d'Ezzelino - Vicenza

FRANCE
Paris (opening soon)

USA
Miami

MEXICO
Mexico City (opening soon)



Article	Collection	page	Article	Collection	page
Aella	icon	18	Loop Line	design	162
Aa	design	84	Micene	icon	66
Abbey	design	86	Mercure	design	164
Aki	design	88	Nia	design	168
Alias	design	92	Opi	design	172
Atelier	traditional	210	Paralume	design	174
Axel	design	96	Planet	design	178
Ayers	design	100	Pascale	traditional	220
Beta	design	102	Serenissima	traditional	224
Block	design	104	Sphera	design	182
Boheme	traditional	212	Spring	design	188
Bolero	traditional	214	Stacking	icon	70
Celine	design	106	Summer	design	190
Cheope	traditional	218	Stone	design	194
Cloche	design	108	The Great.JJ	icon	44
Clochef	design	112	Trecento-	design	196
Cubi	design	116	sessantagradi		
Deluxe	design	126	Vittoria	icon	76
Ether	icon	30	Uovo	design	200
Fairy	design	130	Volta	design	202
Felix	design	136	Wimpy	design	206
Glò	icon	38	3517	traditional	226
Golf	design	140			
JJ	icon	44			
Katana	icon	60			
Keyra	design	142	Modular elements/ elementi componibili		228
Kuk	design	146			
Leva	design	150			
Lilith	design	154	Recessed downlights/ faretti ad incasso		244
Link	design	160			

Index

ICON collection	16-81
DESIGN collection	82-207
TRADITIONAL collection	208-227
MODULAR ELEMENTS collection	228-243
RECESSED collection	244-263
Technical data	265-338

ICON
collection



AELLA
pag. 18



ETHER
pag. 30



GLÒ
pag. 38



JJ
pag. 44



KATANA
pag. 60



MICENE
pag. 66



WIMPY
pag. 206



STACKING
pag. 70



VITTORIA
pag. 76

DESIGN
collection



AA
pag. 84



ABBEY
pag. 86



AKI
pag. 88



ALIAS
pag. 92



AXEL
pag. 96



AYERS
pag. 100



BETA
pag. 102



BLOCK
pag. 104



CELINE
pag. 106



CLOCHE
pag. 108



CLOCHEF
pag. 112



CUBI
pag. 116



DELUXE
pag. 126

MODULAR
ELEMENTS
collection



3517
pag. 226



ATELIER
pag. 210



BOHEME
pag. 212



BOLERO
pag. 214



CHEOPE
pag. 218



PASCALE
pag. 220



SERENISSIMA
pag. 224

MODULAR
ELEMENTS
collection



AELLA MINI, THIN, BOLD
pag. 230



ETHER
pag. 232



FAIRY
pag. 234



GLÒ
pag. 236



IXI
pag. 238



NIA
pag. 240

RECESSED
collection



REED
pag. 242



FAIRY
pag. 130



FELIX
pag. 136



GOLF
pag. 140



KEYRA
pag. 142



KUK
pag. 146



LEVA
pag. 150



LILITH
pag. 154



LINK
pag. 160



LOOP-LINE
pag. 162



MERCURE
pag. 164



NIA
pag. 168



OPI
pag. 172



PARALUME
pag. 174



PLANET
pag. 178



GLASS / VETRO
pag. 246



ALUMINIUM / ALLUMINIO
pag. 256



PLASTER / GESSO
pag. 258



SPHERA
pag. 182



SPRING
pag. 188



SUMMER
pag. 190



STONE
pag. 194



TRECENTOSESSANTAGRADI
pag. 196



UOVO
pag. 200



VOLTA
pag. 202

Aella-Ether
Glò-Katana
Micene- Stacking
JJ - Vittoria

Icon

Timeless design objects merge pure originality with thoughtful innovation. Unique pieces that remain over time in our collective memory growing more and more into design icons, exclusive to Leucos.

Oggetti senza tempo capaci di coniugare originalità e innovazione. Modelli unici che attraverso il tempo rimangono nella memoria collettiva e diventano realtà di culto, esclusivi di Leucos.

Named after an Amazon warrior from Greek MYTHOLOGY, Aella enchantes with its clean, sophisticated and historic design. Aella's name can be translated to "tornado", its soft curves of handblown glass originating from a single point that swirls out to catch a harmonic, ephemeral cyclone of light.

Porta il nome di un'amazzone mitologica questa importante storica lampada da tavolo di Leucos che affascina con il suo design essenziale e al tempo stesso sofisticato.

Aella significa "tornado" e, infatti, il diffusore in vetro soffiato dalle forme morbide ed eleganti pare proprio materializzarsi da un turbine: da un punto, nello spazio, prende forma un suggestivo ed evanescente cono di luce che diventa fonte di armonia.



ICON

Aella

Design Toso & Massari, 1968

Handblown glass large scale table lamp with lacquered metal base.
Transparent diffuser available with either a polished chrome, polished gold or white onyx base.
Smoke grey diffuser available with a polished gunmetal base.

Lampada da tavolo di grandi dimensioni con diffusore in vetro soffiato, lavorato a mano,
Diffusore trasparente con struttura in onice bianco, metallo cromo lucido o oro lucido
Diffusore fumè con struttura in canna di fucile lucido.



Aella T

Ph. Courtesy Poliform spa



Aella T

Large scale handblown glass table lamp.
Smoke grey diffuser, structure in solid hand
brushed brass with protective clear coat.

Lampada da tavolo di grandi dimensioni
con diffusore in vetro soffiato lavorato a mano.
Diffusore fumè con base in ottone spazzolato
e verniciata trasparente.

brass edition



Aella T

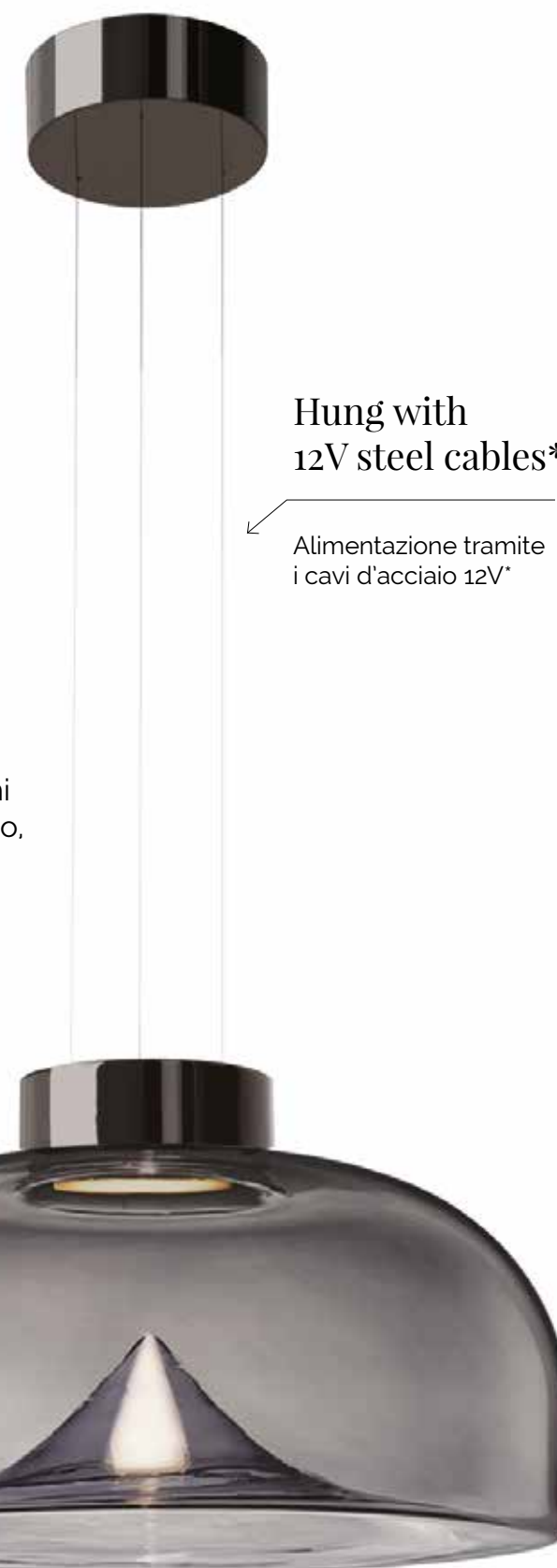


Aella T



Aella S

Handblown glass large scale pendant with lacquered metal structure.
Transparent diffuser available with either a polished chrome or polished gold structure.
Smoke grey diffuser available with a polished gunmetal structure.



Hung with 12V steel cables*

Alimentazione tramite i cavi d'acciaio 12V*

Lampada a sospensione di grandi dimensioni con diffusore in vetro soffiato, lavorato a mano. Struttura in metallo verniciato. Diffusore trasparente con struttura cromo lucido o oro lucido. Diffusore fumè con struttura in canna di fucile lucido.

*North American version has 4th power cable (not 12V)



Handblown glass pendant available in three different forms. Structure in lacquered metal. Transparent diffuser available with either a polished chrome or polished gold structure. Smoke grey diffuser available with a polished gunmetal structure.

Lampada a sospensione con diffusore in vetro soffiato, lavorato a mano. Disponibile in tre differenti forme. Struttura in metallo verniciato. Diffusore trasparente con struttura in cromo lucido o oro lucido. Diffusore fumè con struttura in canna di fucile.





Aella T

Aella Bold T

Handblown glass table lamp available in three different forms.
Base in lacquered metal.
Transparent diffuser available with either a polished chrome, polished gold or white onyx base.
Smoke grey diffuser available with a polished gunmetal base.

Lampada da tavolo con diffusore in vetro soffiato, lavorato a mano. Disponibile in tre differenti forme. Struttura in metallo verniciato.
Diffusore trasparente con struttura in onice bianco, metallo cromo lucido o oro lucido
Diffusore fumè con struttura in canna di fucile lucido



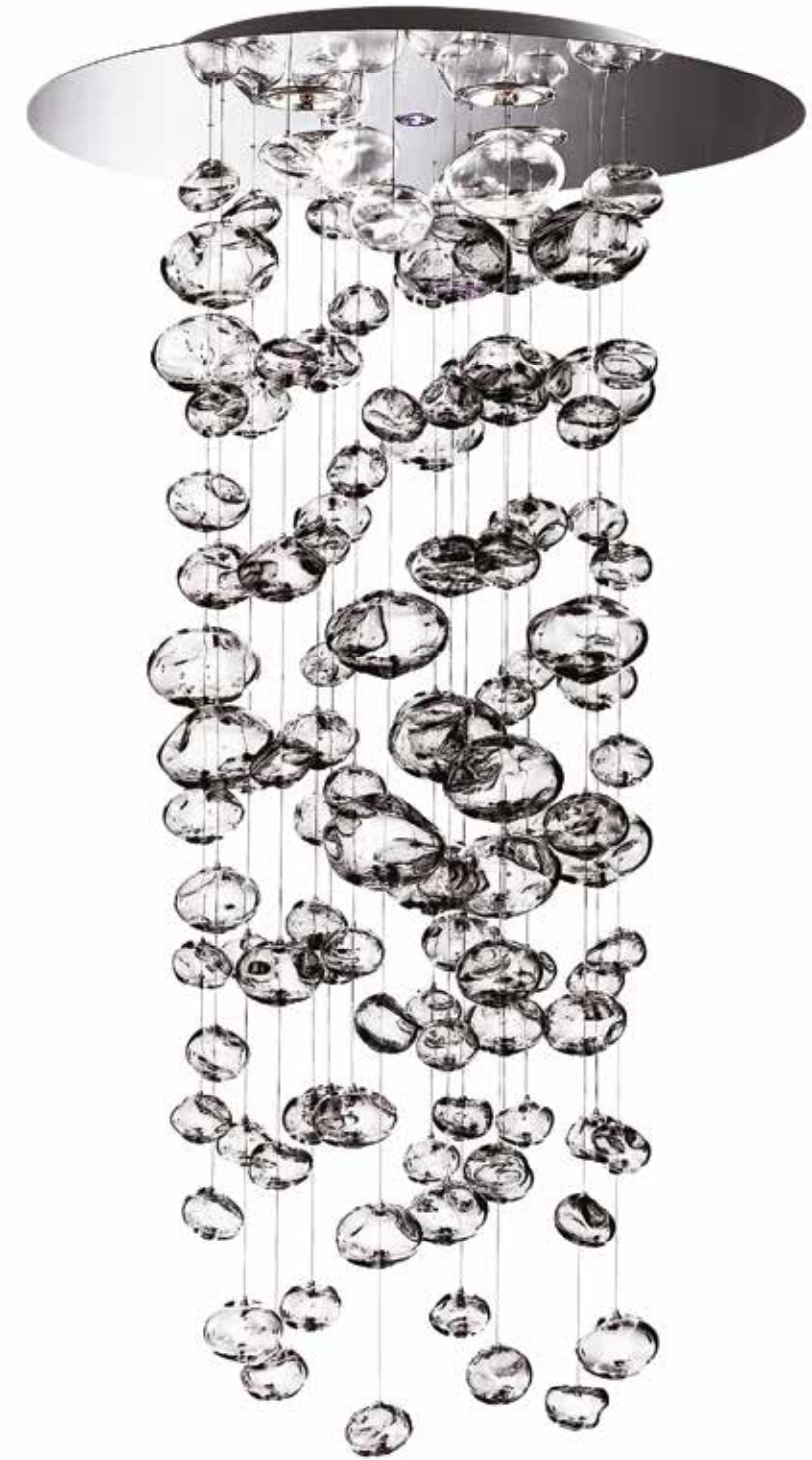
Aella Mini T

Aella Thin T

Aella Bold T

Ether: a cascade of glass droplets. Light becomes the focal point of the piece, giving it new character. A brilliant statement piece with handblown borosilicate bubbles lite from above.

Ether: una cascata di gocce di vetro.
La luce diventa centro dei luoghi e ne traccia una nuova personalità.
Scenografica, brillante, sontuosa lampada a sospensione, le cui bolle in vetro borosilicato soffiato sono illuminate dall'alto.



ICON

Ether

Design Patrick Jouin 2006



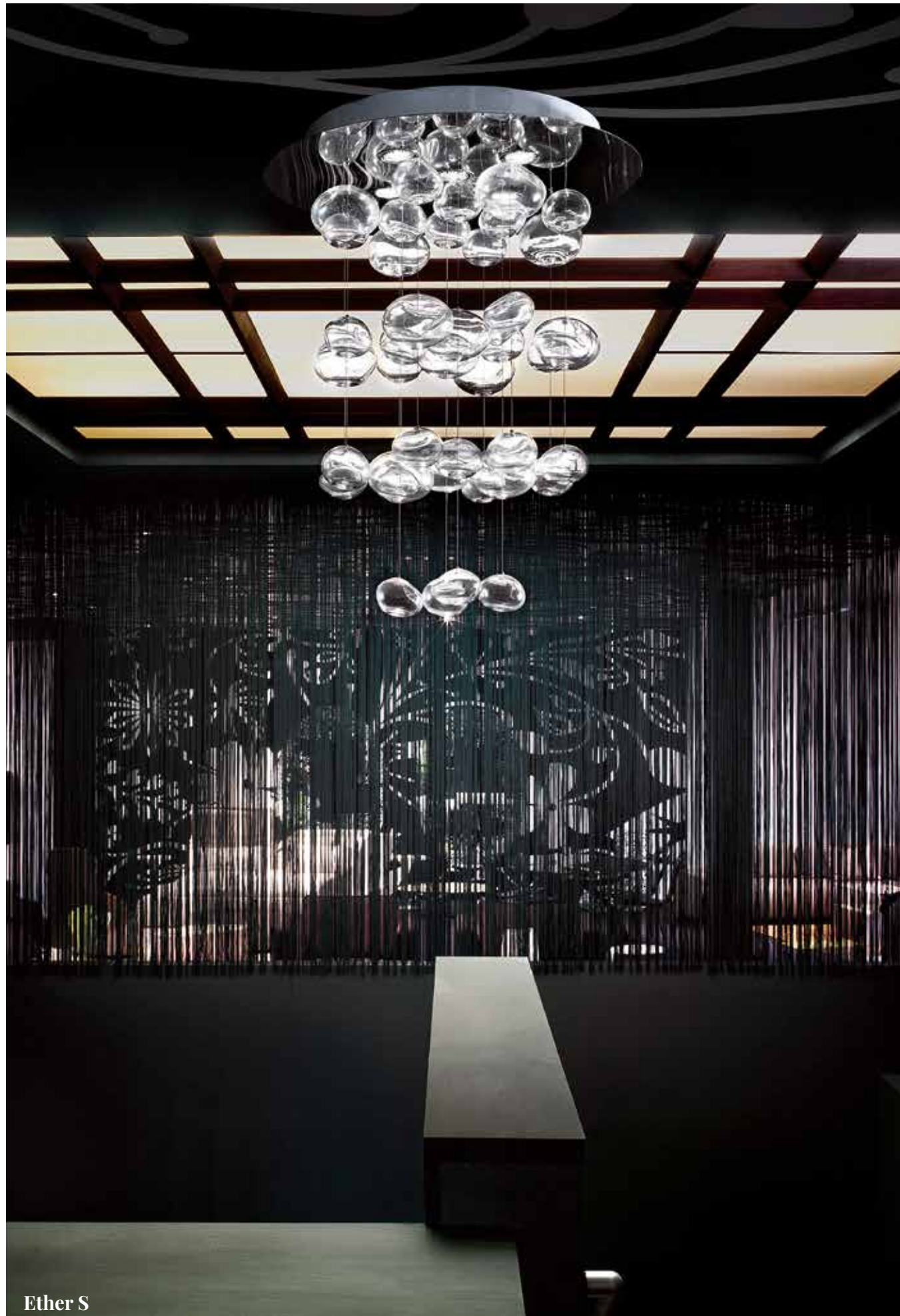
Ether 150 S

Chandelier of cascading handblown borosilicate bubbles.
Structure in polished steel.
Custom versions available upon request.

Lampada da soffitto con cascate di bolle in vetro borosilicato soffiato trasparente, interamente lavorate a mano.
Struttura in acciaio lucido.
A richiesta versioni speciali.



Ether 150 S



Ether S

Chandelier of cascading handblown borosilicate bubbles.
Structure in polished steel.
Custom versions available upon request.

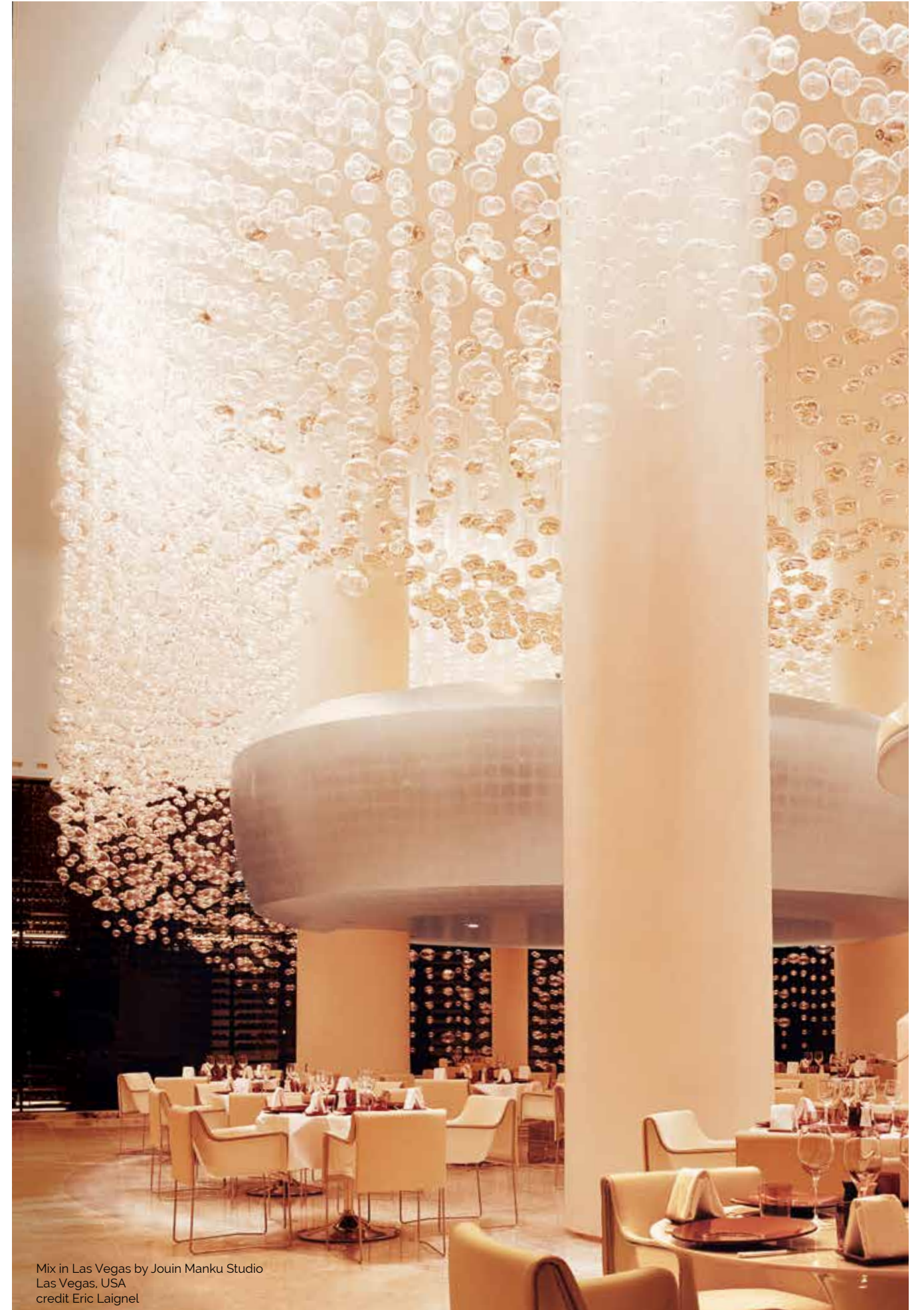
Lampada da soffitto con cascate di bolle in vetro borosilicato soffiato trasparente, interamente lavorate a mano.
Struttura in acciaio lucido.
A richiesta versioni speciali.



Ether 90 S



Bodegas ALION of PENAFEL
Valladolid, Spain
credit Fernando Manteca



Mix in Las Vegas by Jouin Manku Studio
Las Vegas, USA
credit Eric Laignel

Handblown in the old tradition of Venetian glass, Glò is a piece of art, as well as a lighting element. Available in white *sfumato*, red and aquamarine.

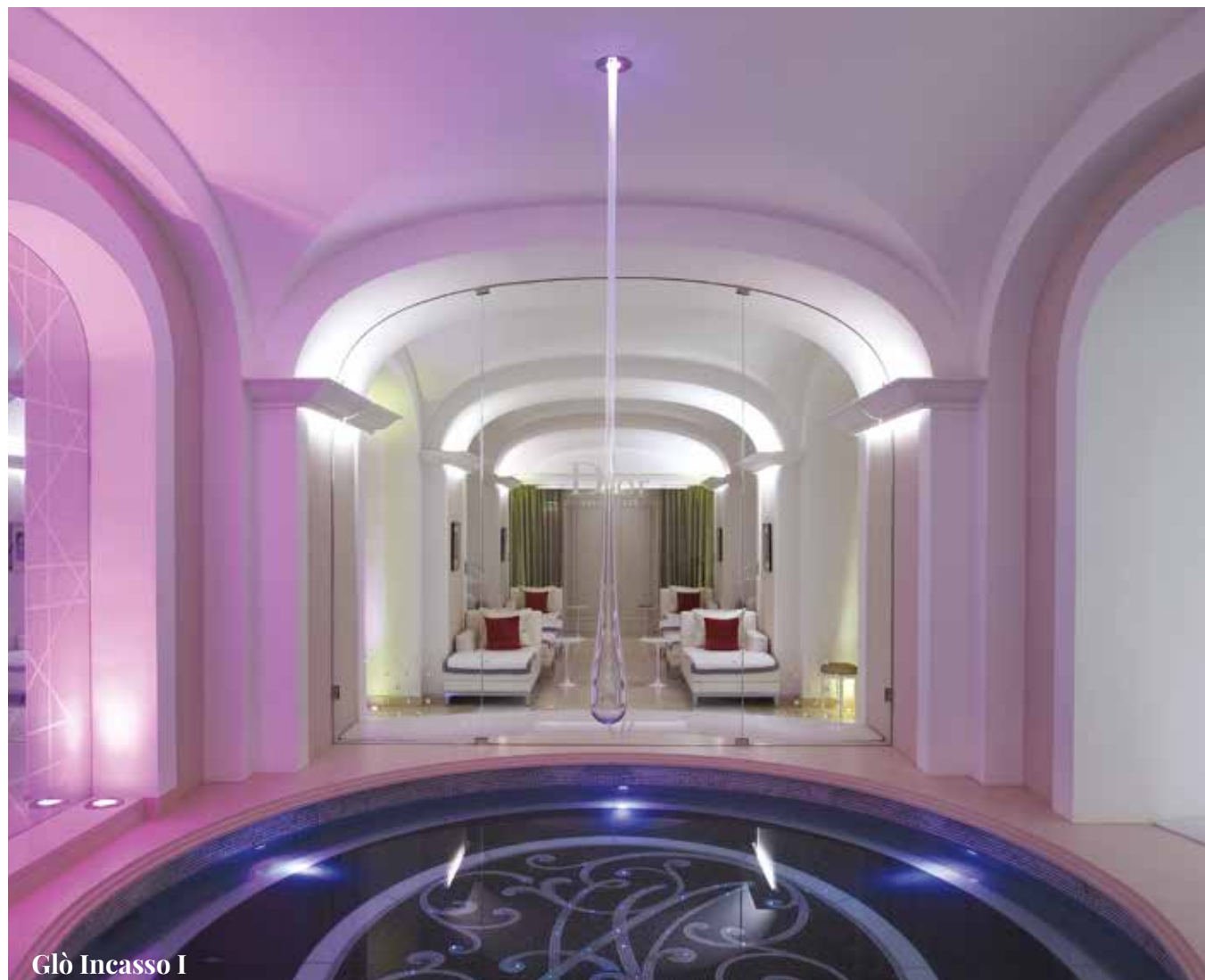
GLÒ, opera in vetro di grandi dimensioni, soffiata secondo la tradizione Veneziana è al tempo stesso un elemento illuminato. Disponibile nei colori: bianco sfumato, rosso e acquamarina



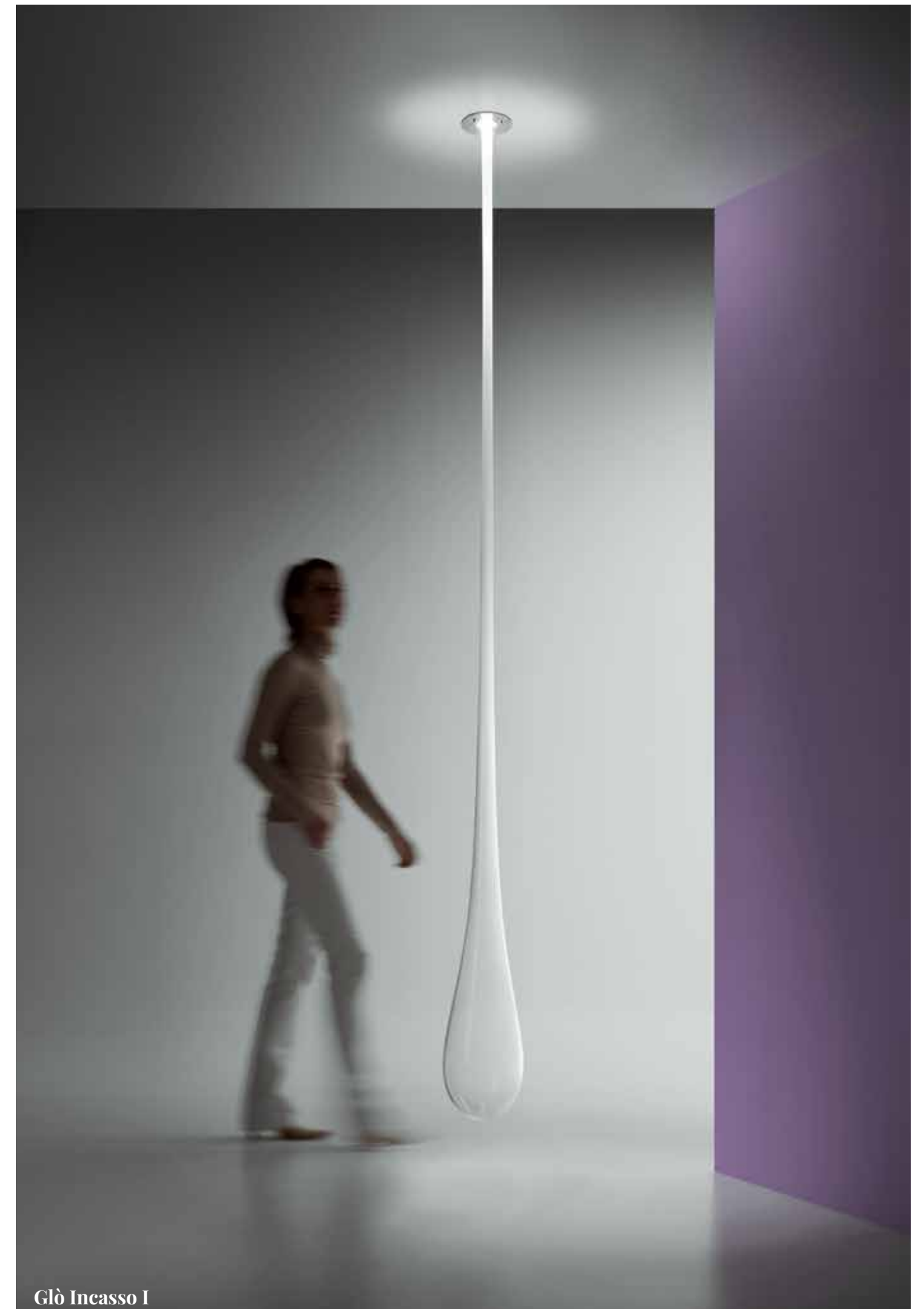
ICON
glò

Design Danilo De Rossi 2002

Pendant available in white *sfumato*, red and aquamarine.
 A matching hand poured glass splash can be placed below the fixture.
 Glò can be hung from a conical flush mount canopy or from a recessed housing.
 Maximum glass height is 270 cm (106.25").
 Custom versions available upon request.



Glò Incasso I



Glò Incasso I



Glò Incasso I

Lampada a sospensione in vetro soffiato eseguita nei colori: bianco sfumato, rosso e acquamarina. È disponibile in altezza max 270 cm. L'opera è completata da una macchia in vetro colato, sottostante, nei colori corrispondenti. Struttura da incasso, plafone e sospensione in metallo cromato. A richiesta versioni speciali.



JJ is the most widespread heir of the iconic lamp designed in 1937. Archetype of all task lamps with spring-balanced arm, JJ is a true icon of lighting design with a timeless charme.

A play on scale, THE GREAT JJ spans 4.2 m (14 ft) becoming a powerful visual statement and defiantly taking its place as an icon of contemporary design.

JJ è la più diffusa erede della storica lampada da tavolo creata nel 1937. Archetipo di tutte le lampade da lettura con braccio bilanciato a molle, JJ è una vera e propria icona del lighting design dal fascino senza tempo. Di grande impatto visivo, The Great JJ che con ben 4,2 metri di estensione diventa protagonista dello spazio e afferma con forza la propria identità come oggetto di culto per tutti gli appassionati del design contemporaneo.



ICON

JJ

Leucos Design Lab, 1937

Large-scale lacquered aluminum floor lamp available in matte white, gloss white, matte black or gloss black. Interior diffuser in lacquered white finish.
Custom color options available upon request without minimum order quantity.

Lampada da terra di grandi dimensioni realizzata interamente in alluminio nei colori laccati: bianco opaco, bianco lucido nero opaco, nero lucido. Interno del diffusore laccato bianco.
Realizzabile in qualunque colore a campione anche per un singolo pezzo.





The Great JJ TR

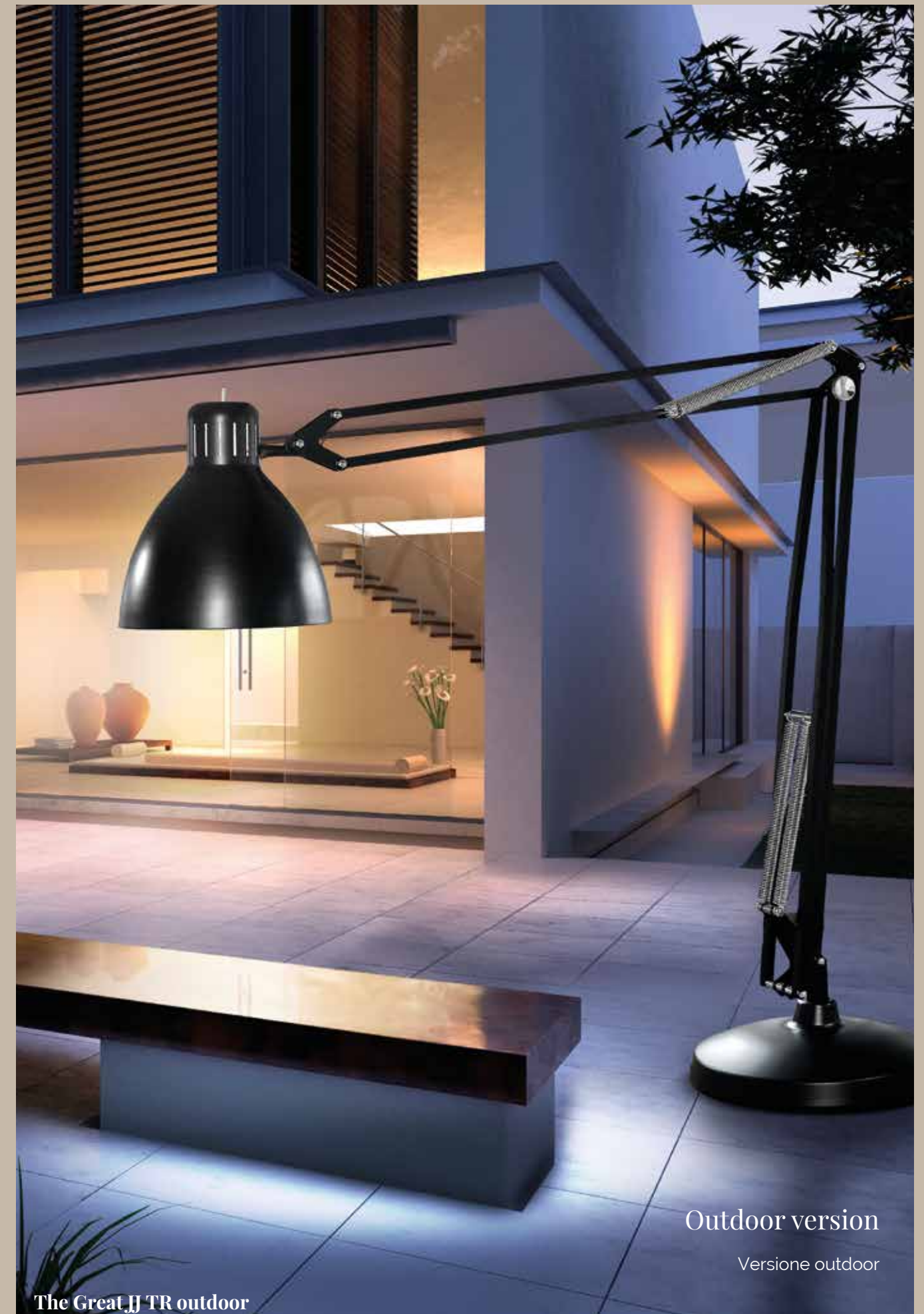
Ph. Courtesy art'otel (Amsterdam)

Large-scale lacquered aluminum floor lamp available in matte white, gloss white, matte black or gloss black. Interior diffuser in lacquered white finish.
Custom color options available upon request without minimum order quantity.

Lampada da terra di grandi dimensioni realizzata interamente in alluminio nei colori laccati: bianco opaco, bianco lucido nero opaco, nero lucido.
Interno del diffusore laccato bianco.
Realizzabile in qualunque colore a campione anche per un singolo pezzo.



The Great JJ TR



The Great JJ TR outdoor

Outdoor version

Versione outdoor



The Great JJ S

Ph. Courtesy Poliform spa

Pendant in lacquered aluminum available in matte white, gloss white, matte black or gloss black. Interior diffuser in lacquered white finish. White polycarbonate ceiling rose.

Lampada a sospensione realizzata in alluminio nei colori laccati: bianco opaco, bianco lucido, nero opaco, nero lucido. Interno del diffusore laccato bianco. Rosone in policarbonato bianco.



The Great JJ S



JJ table lamp with base.

JJ tavolo con base.

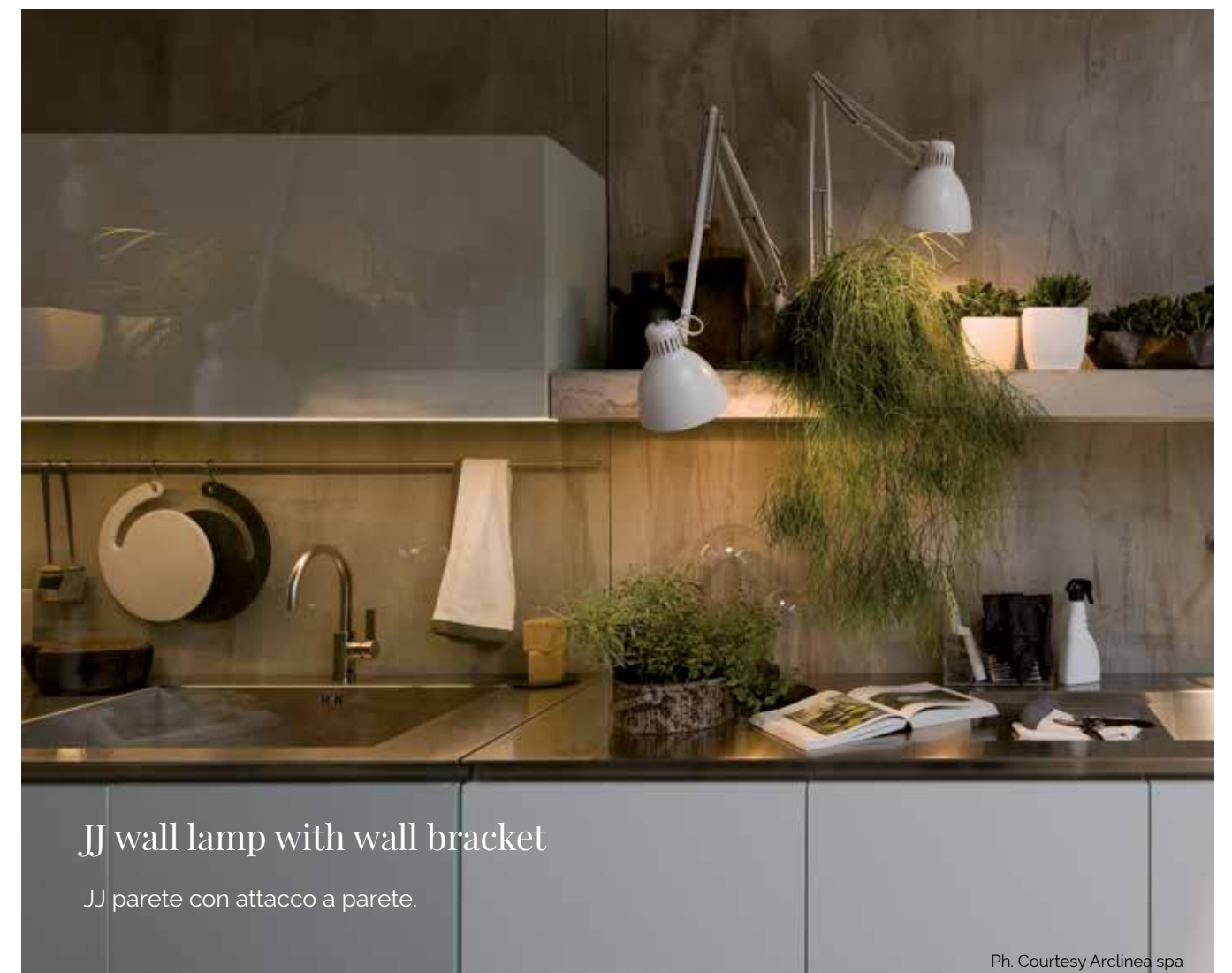


JJ table lamp with table clamp.

JJ tavolo con morsetto da tavolo.

Table and wall lamp in metal with lacquered aluminum diffuser available in matte white, gloss white, matte black or gloss black.

Lampada da tavolo e da parete realizzata in metallo con diffusore in alluminio nei colori laccati: bianco opaco, bianco lucido, nero opaco e nero lucido.



JJ wall lamp with wall bracket

JJ parete con attacco a parete.

Custom colors available upon request.

Su richiesta colori speciali.



Katana embodies sculpture, its two delicately balanced carbon blades slicing through the air. Technology and craftsmanship give the floor lamp luxury and timeless innovation as it thoughtfully combines refined design and sophisticated engineering.

Katana è scultura.
Katana fende l'aria con due lame di carbonio in delicato equilibrio.
Tecnologia ed artigianalità regalano valore a questa piantana, che esprime lusso silenzioso delle idee destinate a durare nel tempo.
Katana è raffinato design e ingegneria.



ICON

katana

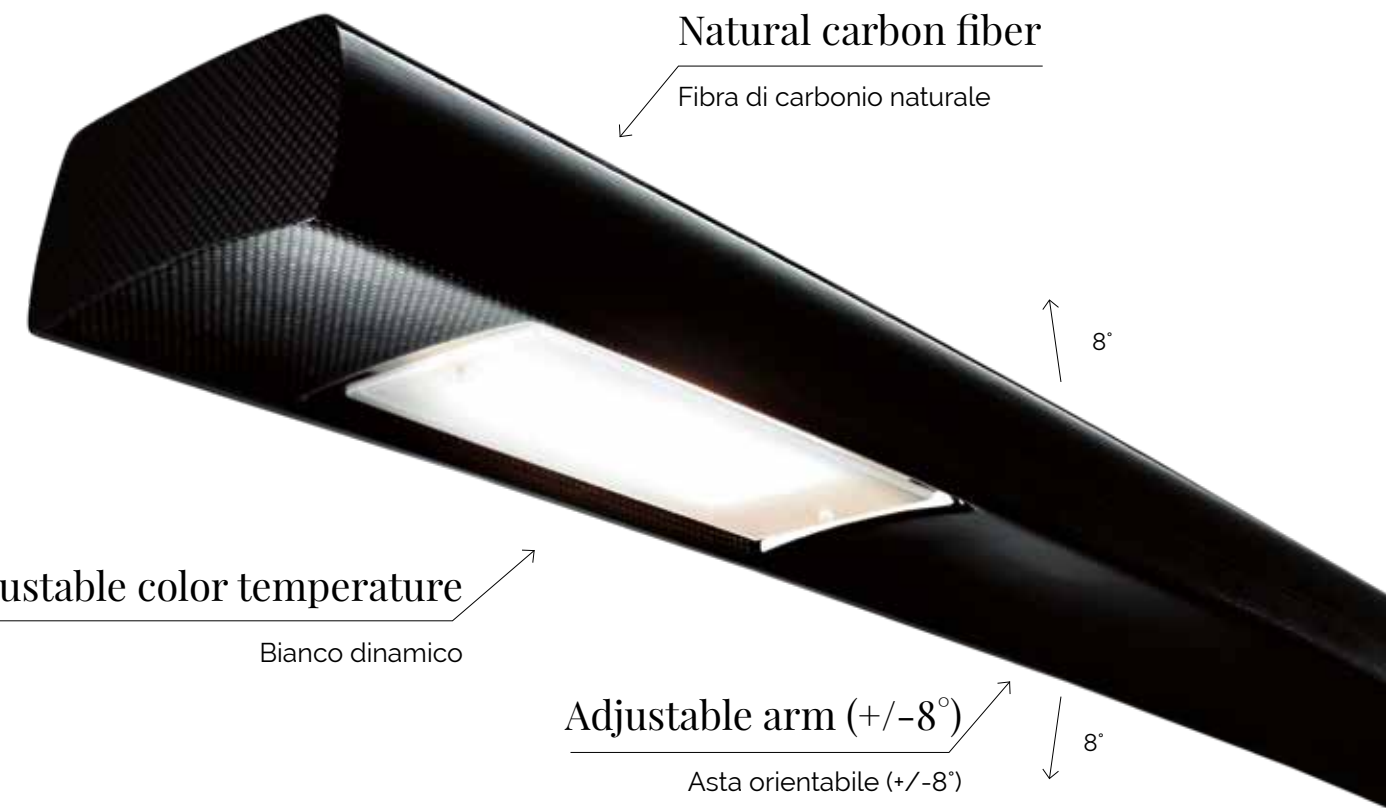
Design Valerio Cometti & Paolo Balzanelli 2008

**Floor lamp with transparent lacquered natural carbon fibre structure.
Base in brushed nichel.**

Lampada da terra con struttura in fibra di carbonio naturale verniciata trasparente.
Base in nichel spazzolato.

**Katana can be controlled (on/off/dimmed/
adjust color temperature) using a free
smartphone app.**

Tutte le funzionalità
(accensione/spengimento/dimmerazione-tonalità della luce)
sono gestite anche tramite apposita app gratuita.



Katana TR



Katana TR

Micene is a large-scale table lamp with a stunning Carrara marble base and satin handblown glass diffuser. Made with a traditional Venetian technique called *incamiciato*, the diffuser daringly plays with scale.

Micene, lampada da tavolo di grandi dimensioni. Una splendida base in marmo di Carrara e diffusore in vetro soffiato. Il diffusore gioca con le proporzioni ed è lavorata a mano con una tecnica di soffiatura del vetro veneziano tradizionale chiamata *incamiciato*, dove il maestro vetraio utilizza più strati di vetro, ciascuno di diverse trasparenze e proprietà, per creare una finitura bianca che fornisce una diffusione perfetta della luce nello spazio.



ICON
micene

Design Toso & Massari 1991



Micene T

Table lamp with white Carrara marble base and handblown satin glass diffuser. Structure in titanium lacquered metal.



Micene T

Lampada da tavolo con basamento in marmo bianco di "Carrara".
Diffusore in vetro soffiato e satinato.
Struttura metallica in titanio verniciato.

Stacking's design is based on a modular system comprised of handblown glass cylinders in different colors and heights. The result is a series of three floor lamps, each with their own personalities. The cylinder components have unique opacities and height that when stacked create unexpected synergies of light.

Stacking è stata progettata utilizzando l'idea di cilindri modulari. Vetro soffiato, in diverse combinazioni di colori e dimensioni. Il risultato sono tre serie di lampade da terra ognuna con una propria personalità distinta. I moduli hanno diverse opacità e dimensioni, si assemblano l'uno nell'altro propagando la luce in modo unico nello spazio.



ICON

Stacking

Design Rockwell Group, 2007

STACKING B:

Diffusers in smoked grey, white, smoked grey, white and polished mirror.

Base in polished chrome.

STACKING B:

grigio fumè, bianco, grigio fumè, bianco, specchio lucido.
Finitura base: cromo lucido.



Stacking B TR

Floor lamp composed of modular handblown glass cylinders in distinct colors and heights.

Metal base available with polished chrome or polished gold finish.

Lampada da terra composta da cilindri in vetro soffiato, di diversi colori e misure, assemblati l'uno nell'altro. Struttura in metallo cromato o dorato lucido.



Stacking B TR



STACKING C:
Diffusers in smoked
grey, white, tobacco,
white and tobacco.
Base in polished
gold finish.

STACKING C:
grigio fumè, bianco,
ambra, tabacco trasparente,
bianco, tabacco.
Finitura base: oro lucido.

Stacking C TR



STACKING D:
Diffusers in white, gold mirror,
tobacco, white, gold mirror, black.
Base in polished gold finish.

STACKING D:
bianco, oro specchiato,
tabacco trasparente, bianco,
oro specchiato, nero.
Finitura base: oro lucido.

Stacking D TR

Minimal and functional in design, Vittoria features a transparent or white satin handblown glass diffuser.

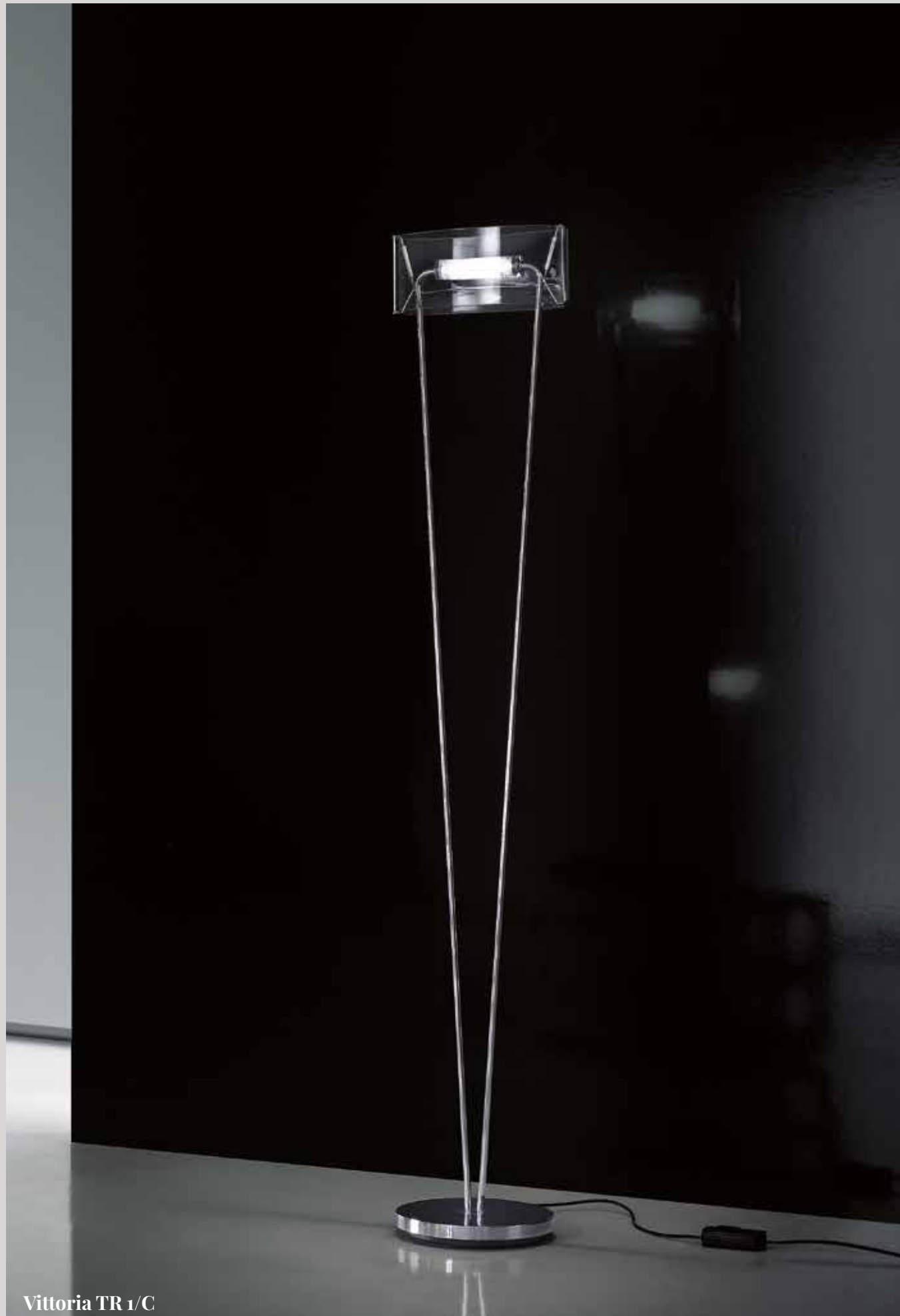
Vittoria design minimale e funzionale.
Diffusore in vetro soffiato trasparente o satinato bianco.



ICON

Vittoria

Design R. Toso, N. Massari & Associates, 1992



Vittoria TR 1/C

Handblown glass satin white or transparent floor or table lamp. Structure in chrome.

Lampada da terra e lampada da tavolo con diffusore in vetro soffiato trasparente o satinato bianco.
Struttura in metallo cromato.



Vittoria T 1

Handblown glass satin white wall lamp.
Structure in chrome.

Lampada a parete con diffusore in vetro
soffiato e satinato bianco.
Struttura in metallo cromato.



Vittoria P



Vittoria P

Aa-Abbey-Aki-Alias-Axel
Ayers-Beta-Block-Celine
Cloche-Clochef-Cubi
Deluxe-Fairy-Felix-Golf
Keyra-Kuk-Leva-Lilith-Link
Loop Line-Mercure-Nia
Opi-Paralume-Planet
Sphera-Spring-Summer
Stone-Trecentosessantagradi
Uovo-Volta-Wimpy

Design

Design objects of light, that explore the space between ancient craftsmanship and technological innovations, cleverly combine form, geometry, materials, and technologies with expert craftsmanship to create unique pieces that are at once functional, versatile and elegant.

Oggetti funzionali, esclusivi ed eleganti. Oggetti di design illuminanti. Forme, geometrie, materiali e componenti sapientemente studiati in una progettazione ed produzione che unisce antiche lavorazioni artigianali ad innovazioni tecnologiche.

Handblown *incamiciato* glass wall lamp
available in two sizes.
Structure in brushed steel.

Lampada a parete con diffusore in vetro soffiato ed
incamiciato in due dimensioni.
Struttura in metallo laccato grigio.



Aa P 20



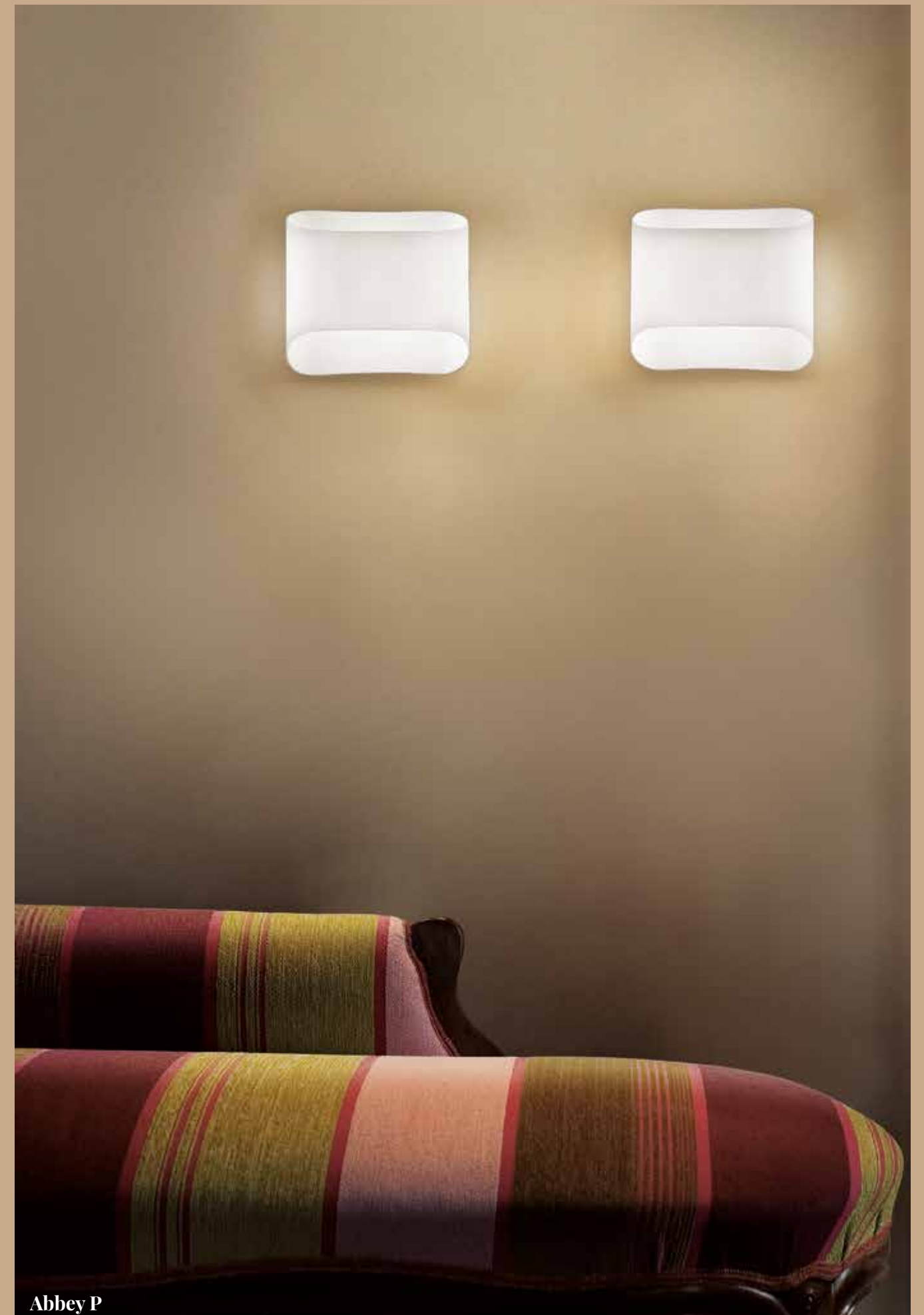
Aa P 12

Handblown *incamiciato* glass wall lamps
available in white or grey.
Structure in grey lacquered metal.

Lampada a parete con diffusore in vetro soffiato
ed *incamiciato* nei colori bianco o grigio.
Struttura in metallo laccato grigio.



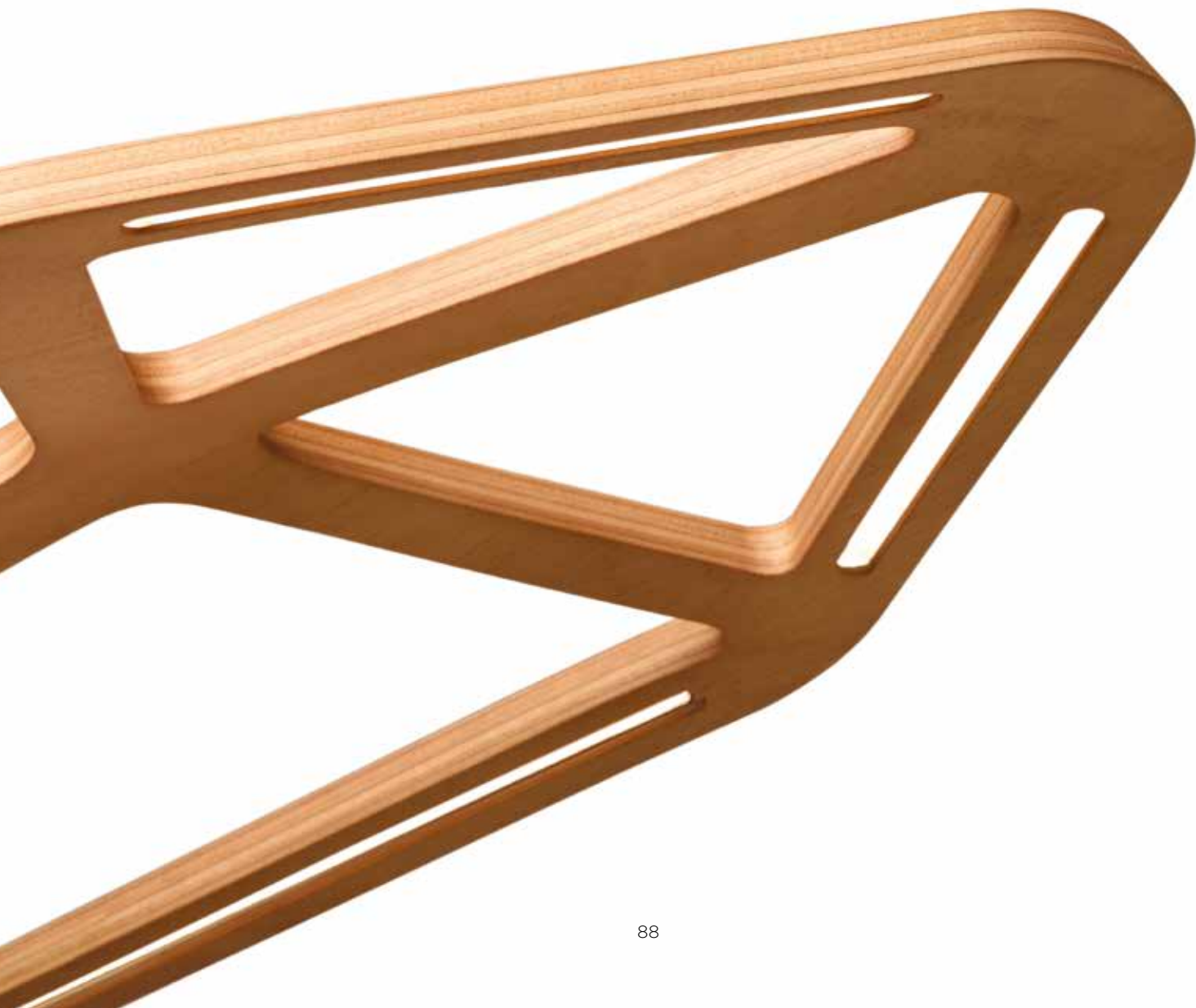
Abbey P



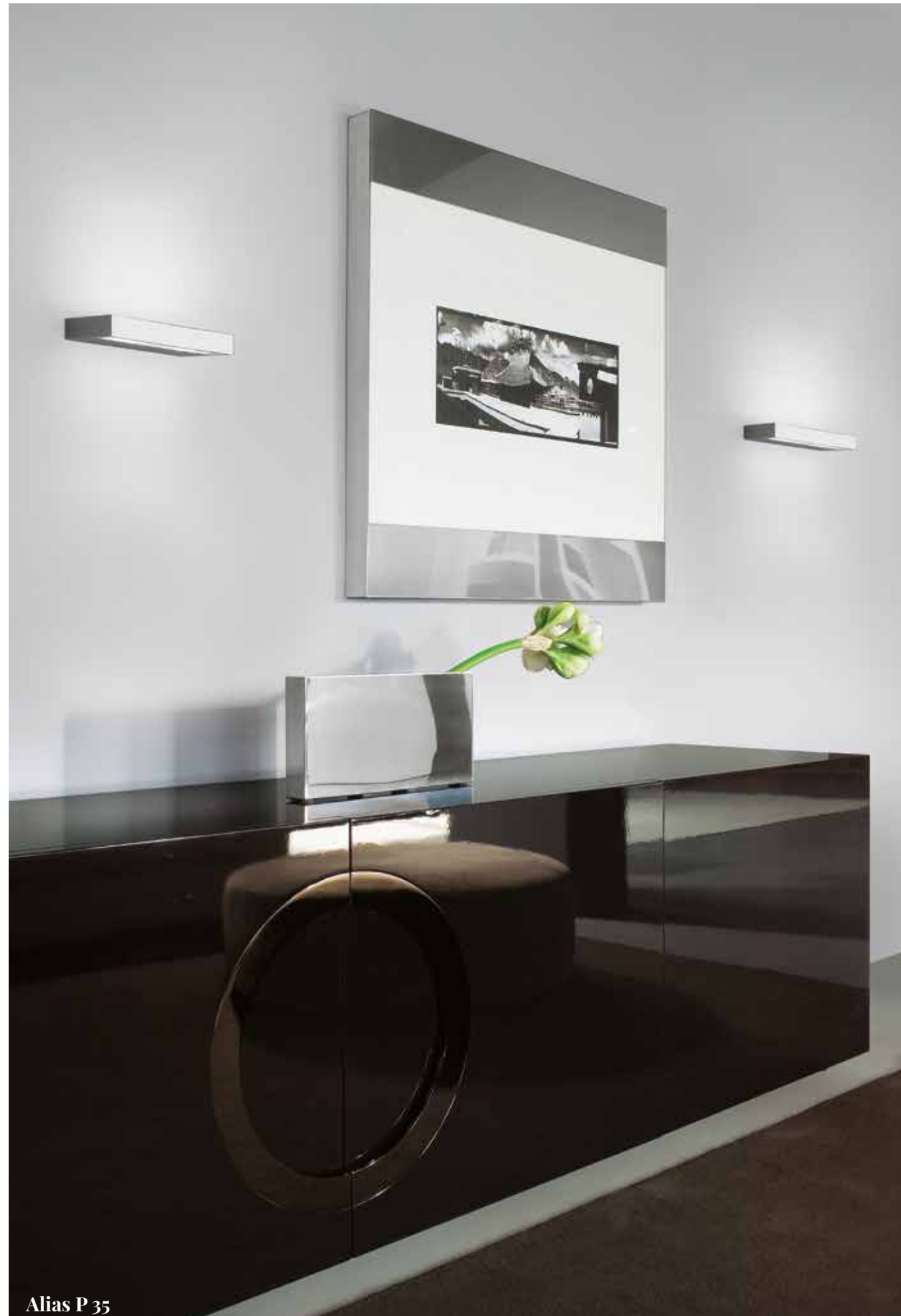
Abbey P

Solid okumè wood pendant with
natural grain finish.
Diffuser in white screen-printed
polycarbonate.
Matching okumè wood canopy.

Lampada a sospensione
con struttura in legno okumè
verniciato naturale a poro aperto.
Schermi diffusore in policarbonato
serigrafato bianco.
Rosone in legno nella stessa
finitura della struttura.





**Alias P 35**

Wall lamp in two sizes available in either chrome or white lacquered metal. Heat-resistant glass diffuser.

Lampada da parete in due dimensioni, disponibile in metallo cromato o in metallo laccato bianco. Lastra di protezione diffusore in vetro termoresistente.

**Alias P 15****Alias P 35**

brass edition

Wall lamp available in two sizes,
Structure in metal with hand brushed
brass finish and protective clear coat.

Lampada da parete disponibile in due dimensioni,
struttura in metallo con finitura ottone spazzolato
e verniciata trasparente.





**Elegance, minimalism and harmony
embody the design of Axel.**

Eleganza, essenzialità e armonia nelle linee
sono le caratteristiche di Axel.

Pendant with compact polyurethane resin external diffuser available in matte or glossy white. Opal white polymethylmethacrylate (PMMA) internal diffuser. Structure in white lacquered metal.

Lampada a sospensione con diffusore esterno in resina poliuretana compatta con vernice poliestere, laccato nei colori bianco opaco o bianco lucido. Diffusore interno in polimetilmetacrilato. (PMMA) bianco opale. Struttura in metallo laccato bianco.



Axel S



Axel S



Ayers T 38

**Handblown gloss white glass table
lamp available in two sizes.
Structure in metal with white finish.**

Lampada da tavolo in due dimensioni,
in vetro soffiato bianco lucido.
Struttura in metallo verniciato bianco.



Ayers T 19

Ceiling and wall lamp available in two sizes featuring layers of graduating sheets of glass.
Structure in satin steel.

Lampada da parete e soffitto in due dimensioni con diffusore composto da lastra di vetro decorato.
Struttura in acciaio satinato.



**Block P 65**

Wall lamp in four lengths with white
silk-screened glass diffuser.
Structure in polished steel.

Lampada da parete in quattro dimensioni,
in vetro serigrafato bianco.
Struttura in acciaio lucido.

**Block P 14****Block P 29**



Wall lamp available in two sizes
with cylindrical satin white
handblown glass diffuser.
Structure in brushed nickel.

Lampade a parete in due dimensioni
con diffusore cilindrico in vetro
soffiato satinato bianco.
Struttura in metallo nickel spazzolato.



Cloche S



Borosilicate glass pendant available in semitransparent copper or chrome. Structure in metal with matching copper or chrome finish.

Lampada da sospensione con diffusore in vetro borosilicato, finitura ramata o cromata semi trasparente. Struttura in metallo con finitura ramata o cromata in accoppiamento con il diffusore.

Borosilicate glass table lamp available in semitransparent copper or chrome. Structure in metal with matching copper or chrome finish. Base available in rust or anthracite finish respectively. Push dimmer switch.

Lampada da tavolo con diffusore in vetro borosilicato, finitura ramata o cromata semi trasparente.

Struttura in metallo con asta ramata o cromata e base verniciata ruggine o antracite in accoppiamento con l'asta.

Dispositivo di accensione con push dimmer.

**Cloche T****Cloche S**

Pendant with an elegant metal diffuser hand-molded from a sheet of polished aluminum alloy or copper.

Available in gloss white, gloss black or varnished brushed copper.

Lampada a sospensione costituita da un elegante diffusore metallico modellato a mano e realizzato in lastra tornita in lega d'alluminio o in raffinato rame. Disponibile nei colori: bianco lucido, nero lucido e rame naturale spazzolato lucidato.



Clochef S



Clochef S



Clochef S

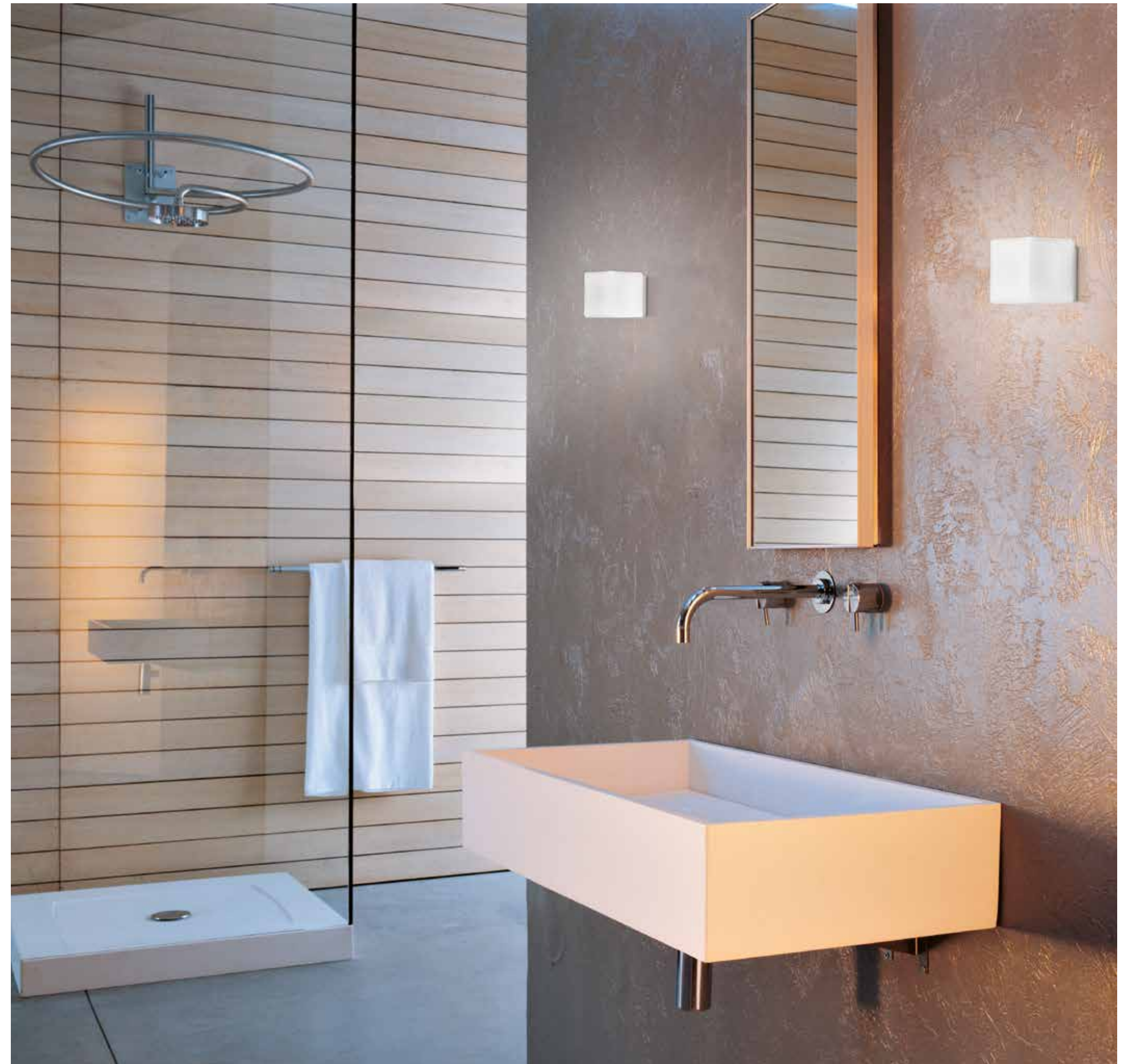


Wrapping the cord around the cleat can be used to adjust the height of the pendant.

Due maniglie contrapposte danno la possibilità di avvolgerci il cavo di alimentazione in modo da poter agevolmente regolare l'altezza della luce dal soffitto.

Satin white handblown *incamiciato* ceiling and wall lamp. Structure in metal with arctic grey finish.

Lampada da parete e soffitto con diffusore in vetro soffiato bianco, *incamiciato* e satinato. Struttura in grigio artico.



Satin white handblown *incamiciato*
ceiling and wall lamp.
Structure in metal with arctic grey
finish or in metal with hand brushed
brass finish and protective clear coat.

Lampada da parete e soffitto con diffusore
in vetro soffiato bianco, incamiciato e satinato.
Struttura in grigio artico o metallo con finitura ottone
spazzolato e verniciata trasparente.

brass edition



Cubi P-PL 11



Cubi P-PL 11

Satin white handblown
incamiciato ceiling and wall lamp.
Structure in metal with
arctic grey finish.

Lampada da parete e soffitto con diffusore
in vetro soffiato bianco, incamiciato e satinato.
Struttura in grigio artico.



Cubi P-PL 28



Cubi P-PL 28

Satin white handblown *incamiciato*
pendant available in two sizes.
Structure in metal with arctic grey
finish or in metal with hand brushed
brass finish and protective clear coat.

Lampada a sospensione in due dimensioni
con diffusore in vetro soffiato, incamiciato e satinato
color biancolatte.
Struttura in metallo grigio artico o metallo con finitura
ottone spazzolato e verniciata trasparente.



Cubi S 11

brass edition



Cubi S 11



Cubi Zero T 11

Cubi Zero T 16

Satin white handblown *incamiciato*
table lamp available in two sizes.
Structure in arctic grey polycarbonate.

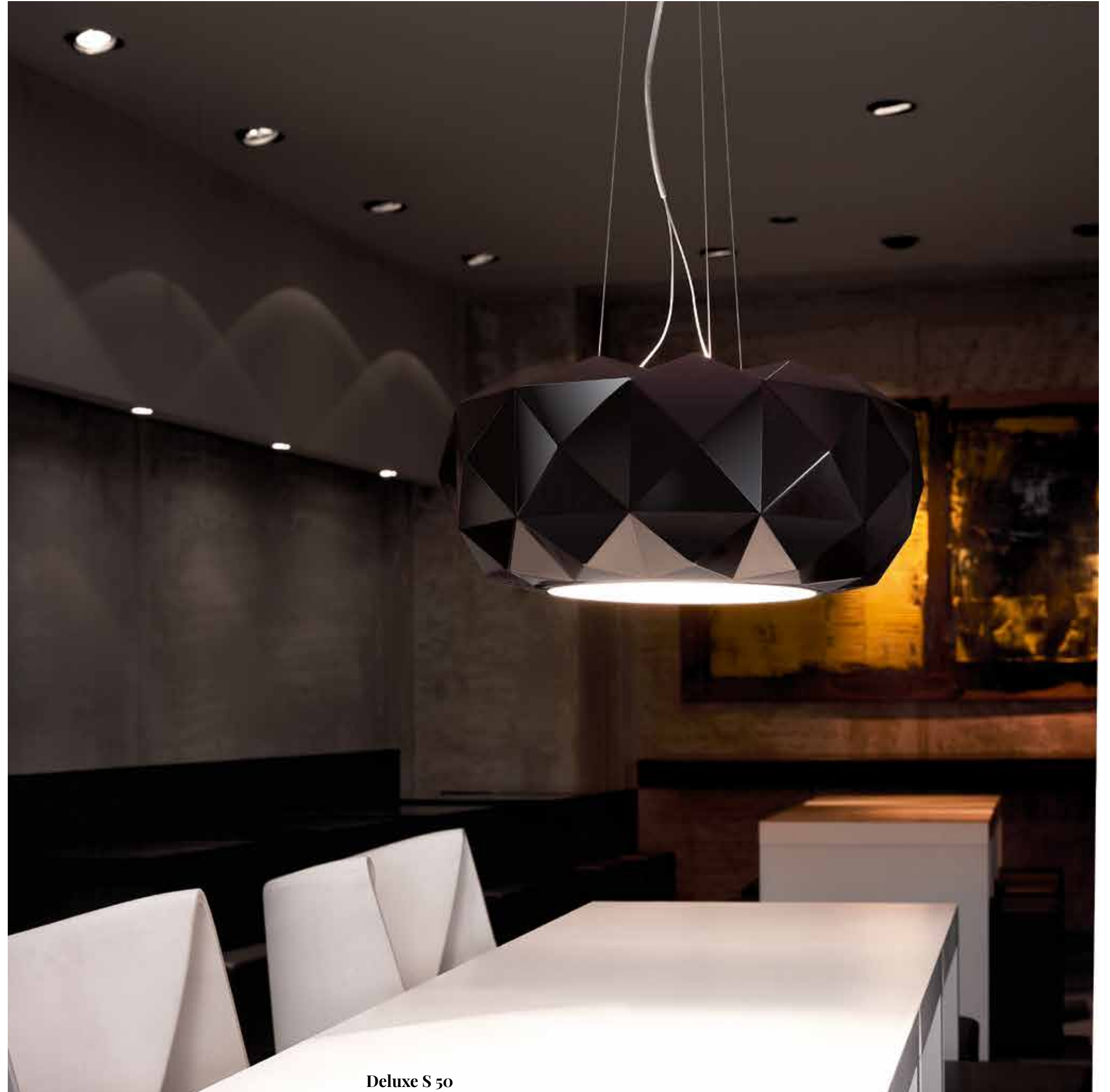
Lampada da tavolo in due dimensioni
con diffusore in vetro soffiato, incamiciato
e satinato biancolatte.
Struttura in polycarbonato grigio artico.



Cubi Zero T 11



Deluxe S 50



Deluxe S 50



Deluxe S 35

Handblown *incamiciato* glass pendant and ceiling lamp available in satin white or painted satin black. Structure in chrome.

Lampada a sospensione e lampada da soffitto con diffusore in vetro soffiato nei colori bianco o decorato nero, incamiciato e satinato. Struttura in metallo cromato.



Deluxe PL 50

Deluxe PL 35



Borosilicate glass with ribbed tube
detail available in three shapes.

vetro borosilicato con decoro in tubo rigato
in tre varianti di forme.

Fairy S S

Pendant in borosilicate glass
with ribbed tube detail available
in three shapes: sphere, cylinder
and geode. Structure in chrome.
Custom multipoint pendants or large
installations available upon request.

Lampade da sospensione in vetro borosilicato con
decoro in tubo rigato in tre varianti di forma:
sfera, cilindro e geoide.
Struttura in metallo cromato.
A richiesta versioni speciali.

**Fairy S C****Fairy S G**

Table lamp in borosilicate glass
with ribbed tube detail
available in five colors.
Structure in matching metal finish.

Lampada da tavolo in vetro borosilicato
con decoro in tubo rigato disponibile
in cinque colori.
Struttura in metallo verniciato.



Handblown satin glass pendant
available in two sizes.
Structure in metal with grey finish.

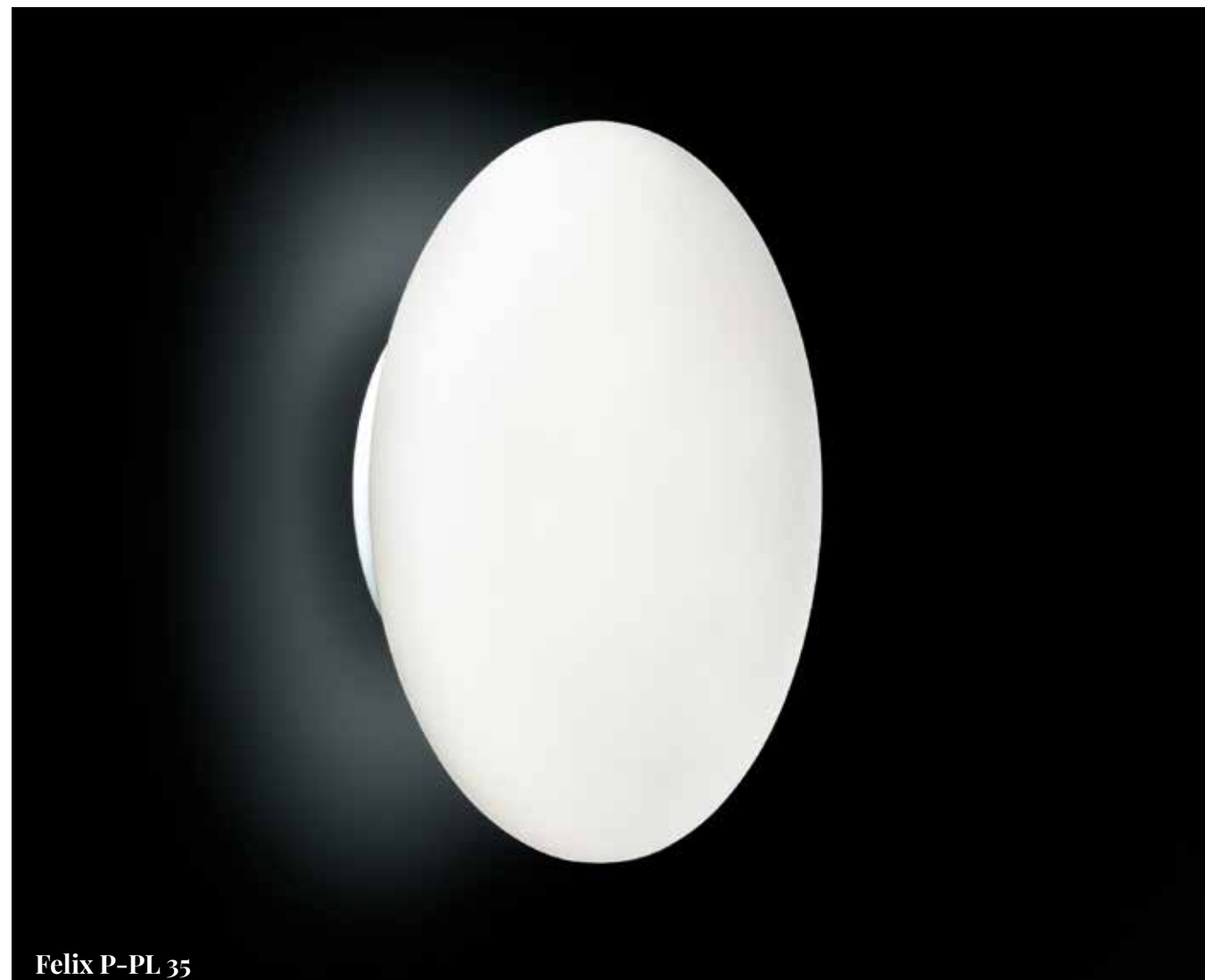
Lampada a sospensione in due dimensioni
con diffusore in vetro soffiato satinato bianco.
Struttura in metallo verniciato grigio.



Handblown satin glass ceiling and wall lamp available in four sizes.

Structure in metal with white finish.

Lampada da parete e plafone in quattro dimensioni con diffusore in vetro soffiato satinato bianco.
Struttura in metallo verniciato bianco.



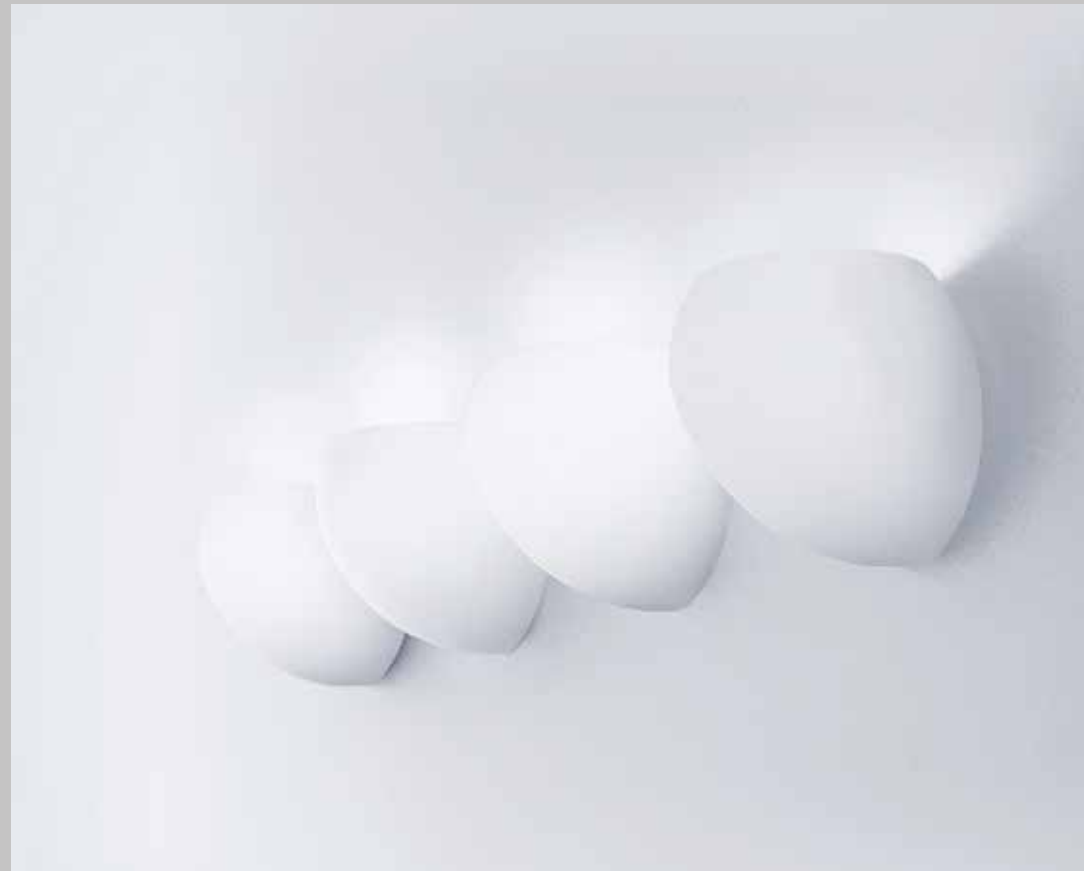
Felix P-PL 35



Felix P-PL 35

Handblown glass wall lamp available in satin white and polished chrome.

Lampada a parete con diffusore
in vetro soffiato satinato nei colori
bianco e cromatizzato lucido.





Handblown glass ceiling and wall lamp with satin white accent available in two sizes. Structure in metal with gloss white finish.

Lampada da parete e soffitto in due dimensioni con diffusore in vetro soffiato trasparente e parzialmente decorato, lavorato interamente a mano. Struttura in metallo laccato bianco lucido.





Lampada a sospensione in due dimensioni con diffusore in vetro soffiato trasparente e parzialmente decorato, lavorato interamente a mano. Struttura in metallo laccato bianco lucido.

Crystal small scale pendant with structure in chrome.
Handmade using an ancient Venetian technique called *morrisa* that makes each piece unique.

Lampada a sospensione di pregio artigianale, con tripla "morrisa" applicata a mano, in puro cristallo trasparente. Struttura in metallo cromato.



**Kuk P-PL**

Crystal ceiling and wall lamp with structure in chrome.
Handmade using an ancient Venetian technique called *morrisa* that makes each piece unique. Anti-glare silk-screen platinum diffuser.

Lampada da parete e plafone di pregio artigianale, con tripla "morrisa" applicata a mano, in puro cristallo trasparente. Schermo anti abbagliamento in vetro serigrafato platino. Struttura in metallo cromato.

**Kuk P-PL**

Leva T

Handmade table lamp in solid beech with base and details in metal with a natural steel finish. Diffuser in opal white polymethyl-methacrylate (PMMA).

Lampada da tavolo realizzata in legno di faggio verniciato naturale con base e particolari metallici in acciaio con finitura naturale. Diffusore in polimetilmetacrilato (PMMA) bianco opale.



Leva T evo

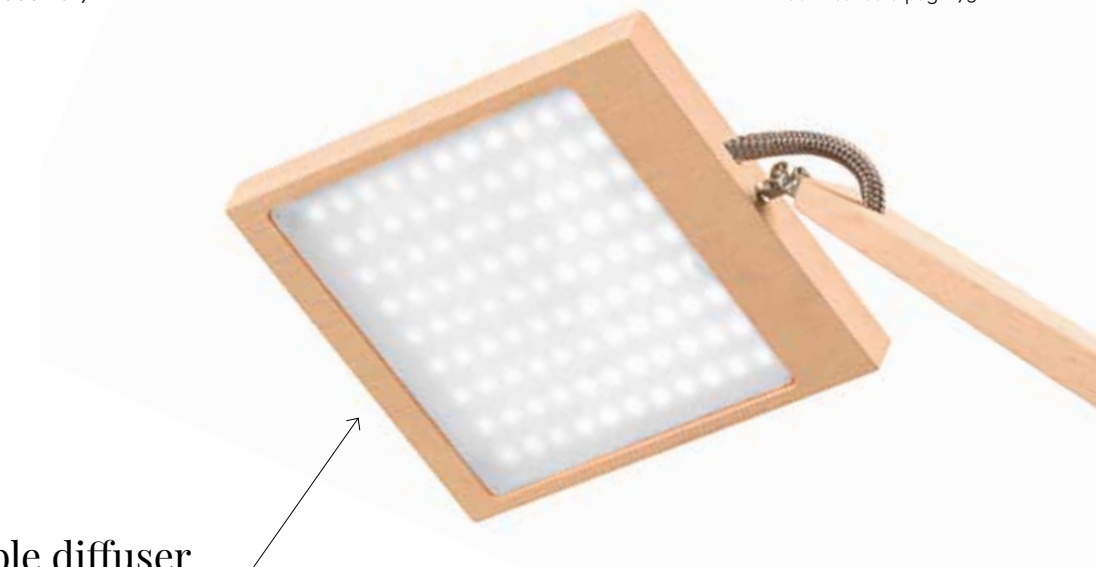
Handmade table lamp in solid bleached beech with base and details in metal with a steel grey finish.

Diffuser in opal white polymethyl-methacrylate (PMMA).

Lampada da tavolo realizzata in legno di faggio sbiancato, base e particolari metallici finitura grigio alluminio. Diffusore in polimetilmetacrilato (PMMA) bianco opale.



Leva T



Adjustable diffuser

Diffusore orientabile

Solid bleached beech

Legno faggio sbiancato



Adjustable arm

Altezza braccio regolabile

Touch dimmer 5-100% (Leva t evo)

2 step dimmer (Leva t)

Leva T evo



Cotton thread pendant available
in mocha, silver, and white.

Paralume in filo di cotone
nei colori: moka, argento, bianco.

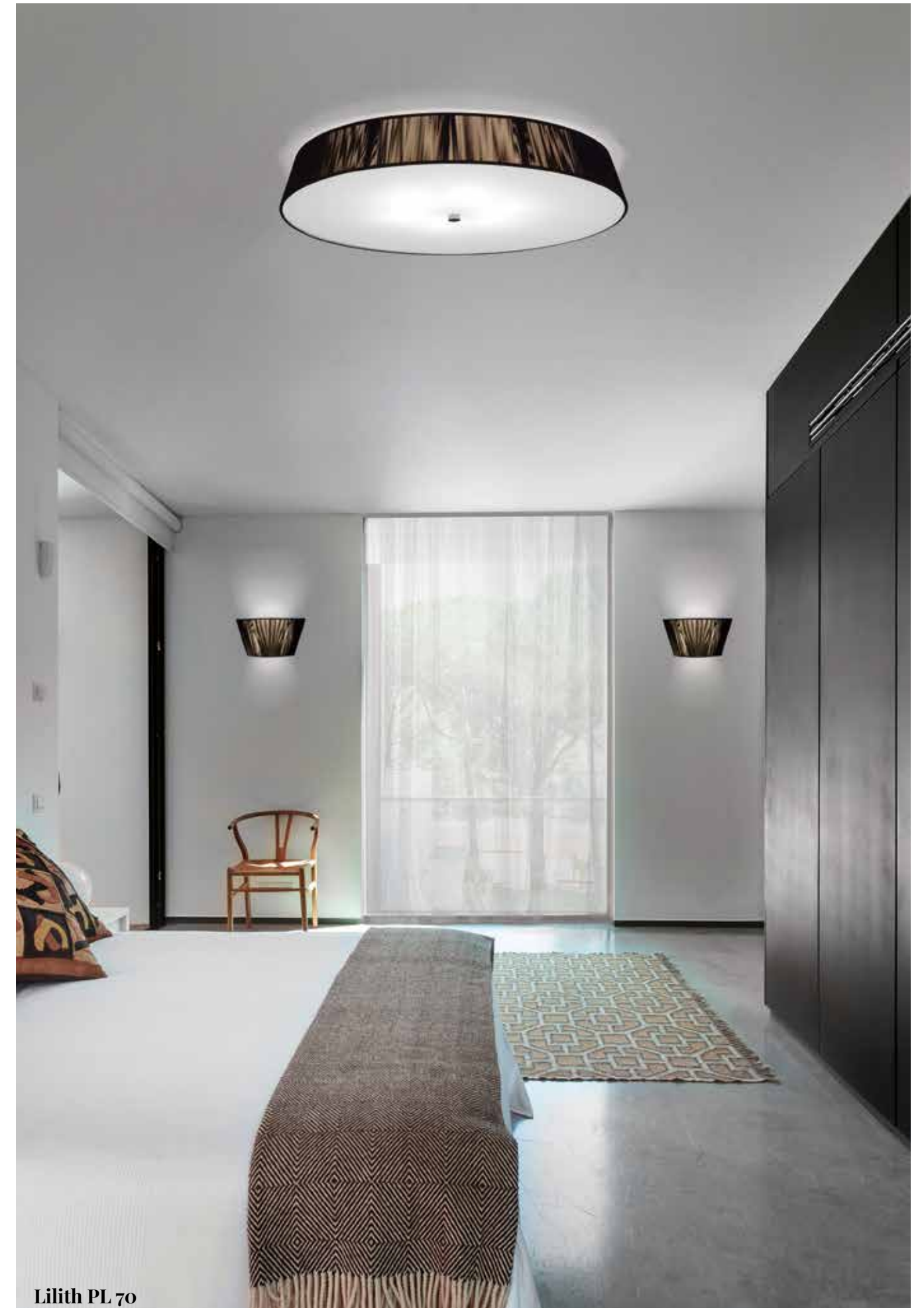
Cotton thread pendant available in
mocha, silver and white.
Satin white glass inner diffuser.
Structure in satin nickel.

Lampada a sospensione
con paralume in filo di cotone
nei colori: bianco, argento, moka.
Copertura inferiore del
paralume in vetro satinato.
Struttura in nichel satinato.



Cotton thread ceiling and wall lamp available in mocha, silver, and white with satin white glass inner diffuser. Structure in white lacquered metal with satin nickel details (ceiling version).

Lampada da soffitto e lampada da parete con paralume in filo di cotone nei colori: bianco, argento, moka. Copertura inferiore del paralume in vetro satinato. Struttura in metallo laccato bianco con particolari in nichel satinato (versione soffitto).

**Lilith P****Lilith PL 70**

Handblown *incamiciato* glass wall lamp available in white or black. Structure in brushed nickel.

Lampada da parete con diffusore in vetro soffiato, incamiciato e satinato nei colori bianco o nero. Struttura in metallo nichel spazzolato.



Lilith P



Lilith P

Handblown satin white glass
ceiling and wall lamp (p-pl 32),
ceiling lamp (pl 60).
Structure in metal with
gloss white finish.

Lampada da soffitto (pl 60),
da parete e soffitto (p-pl 32),
in vetro soffiato bianco e satinato.
Struttura in metallo
verniciato bianco.



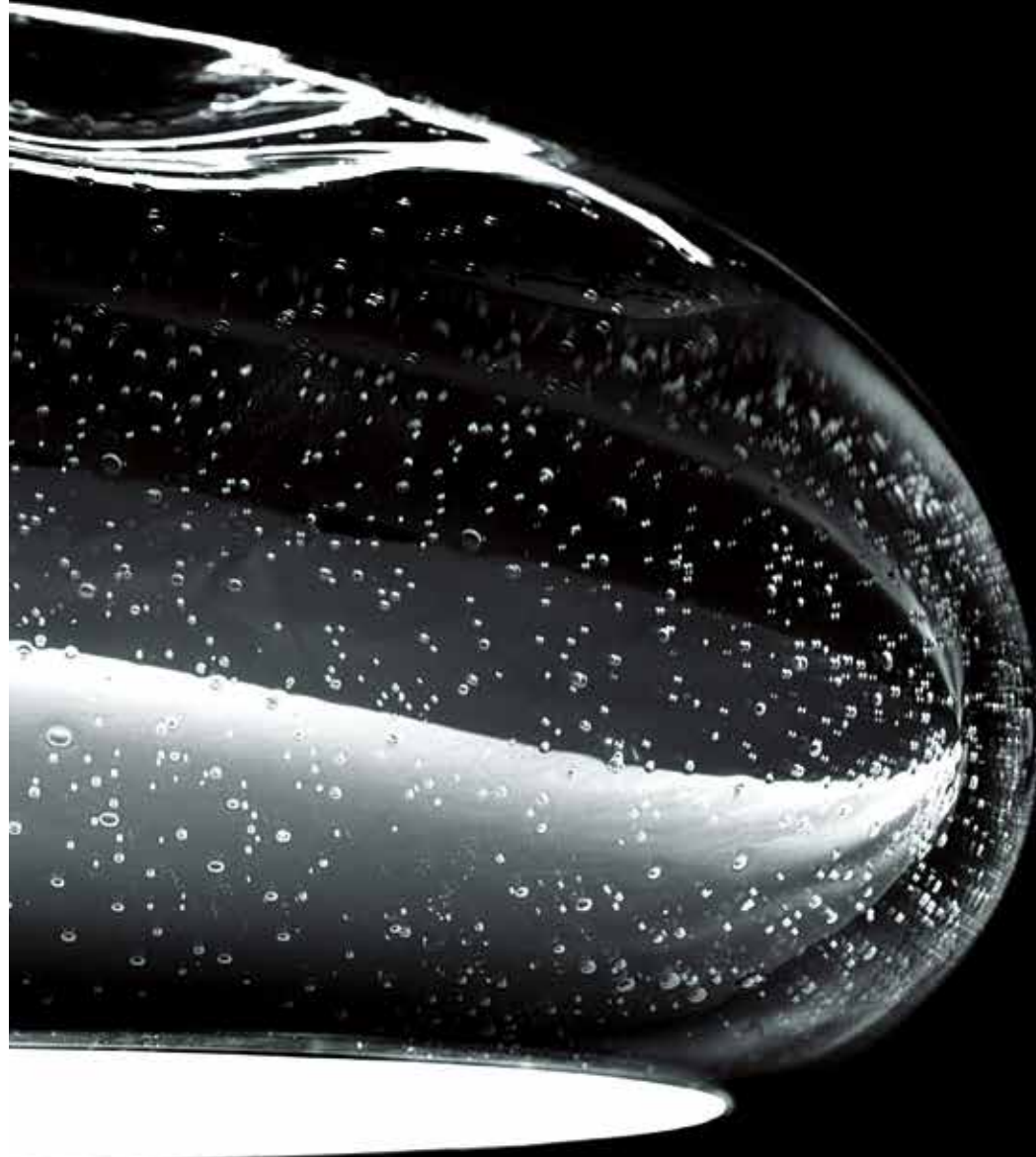
Loop-line P-PL 32



Loop-line PL 60

Handblown *pulegoso* glass
pendant with mirror finish.
Structure in chrome.

Lampada a sospensione con diffusore in vetro
soffiato cristallo "pulegoso" a specchio.
Struttura in metallo cromato.



Mercure S



Handblown *pulegoso* glass ceiling and wall lamp with mirror finish.
Structure in chrome.

Lampada da parete e soffitto con diffusore in vetro soffiato cristallo "pulegoso" a specchio.
Struttura in metallo cromato.



Mercure P-PL



Mercure P-PL



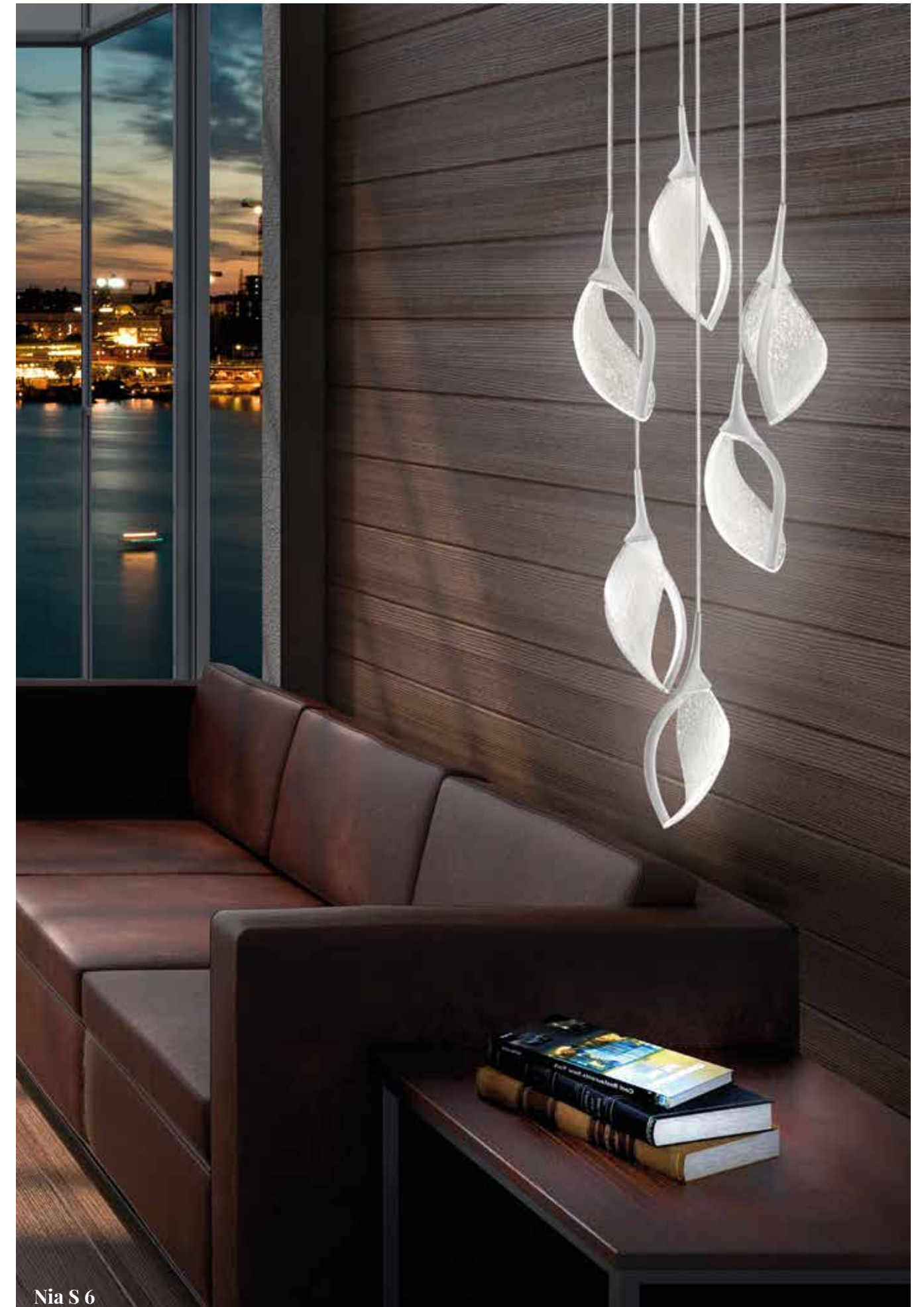
Sinuous
handmade
glass petal.

Un sinuoso
petalo in vetro
interamente
lavorato a mano.

Pendant with hand cast textured glass element and structure in white lacquered metal/ white polycarbonate. Available in 1, 3, 6 or 12 multipoint configurations. Custom multipoint pendants or large installations available upon request.

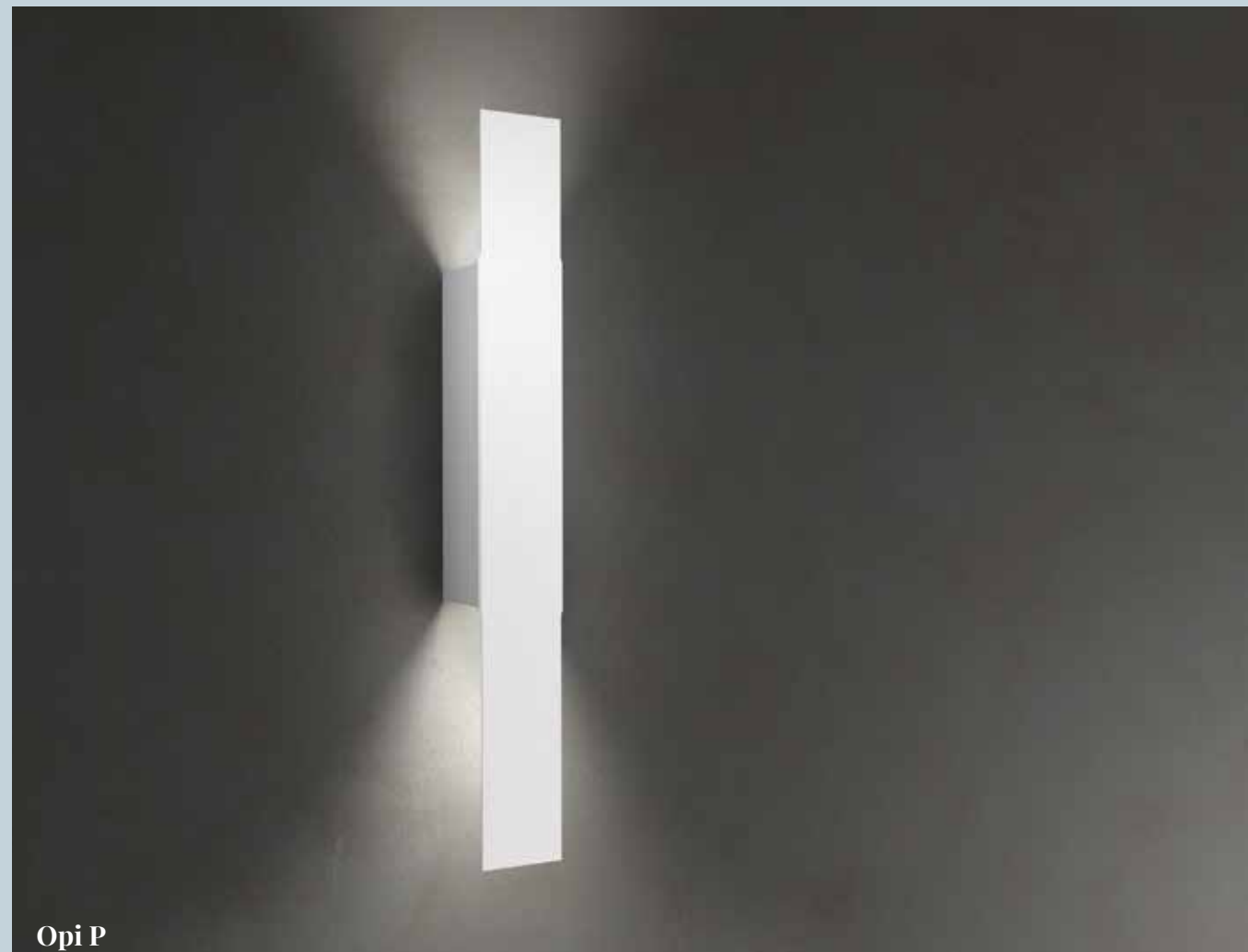


Lampada a sospensione realizzata con elemento in vetro trasparente retroverniciato bianco seta, interamente lavorato a mano. Struttura in metallo laccato bianco e polycarbonato bianco. Disponibili versioni con 1, 3, 6 e 12 elementi. A richiesta versioni speciali.

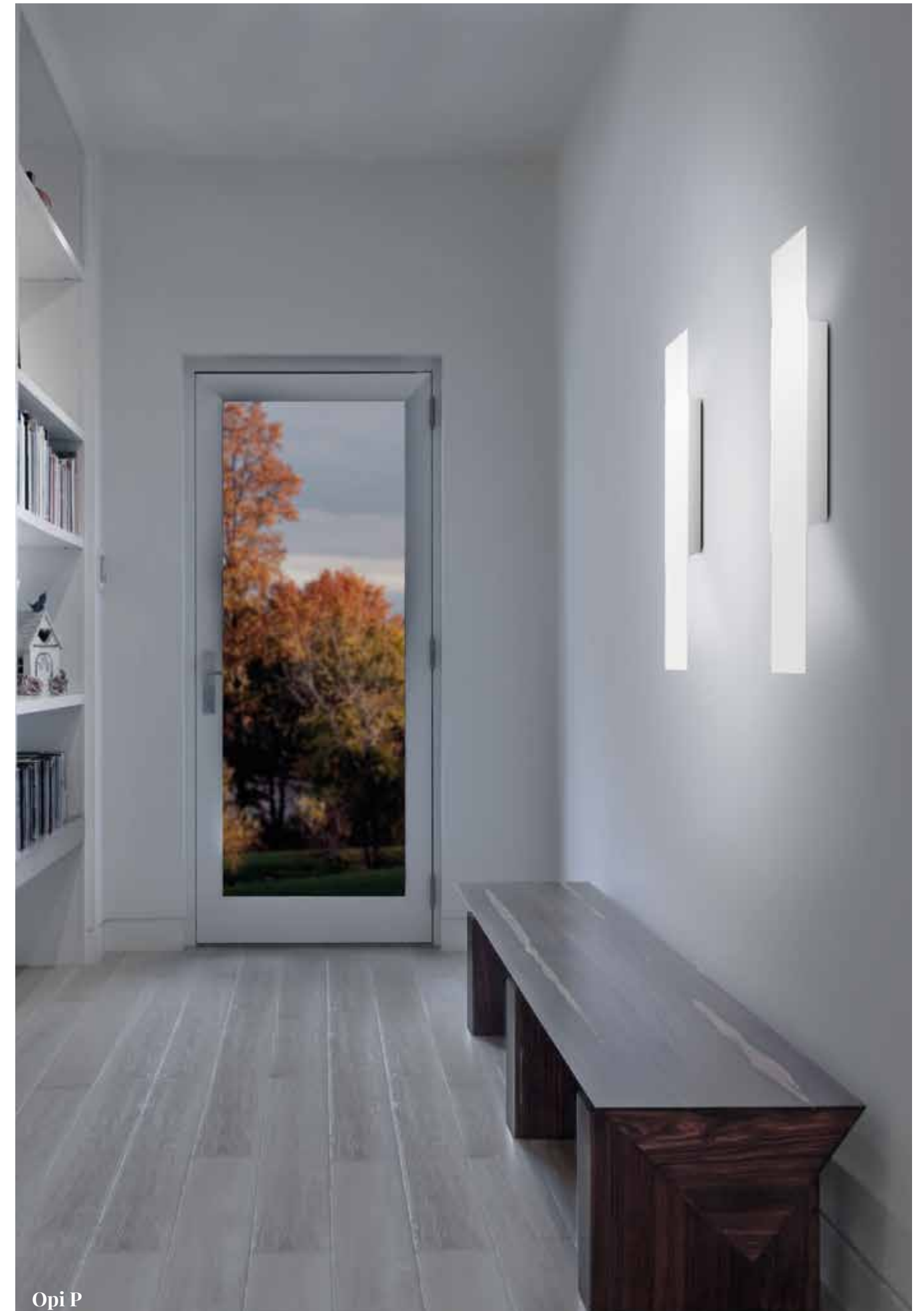
Nia S 12**Nia S 6**

Lacquered matte white or matte grey aluminum wall lamp.

Lampada da parete in acciaio
laccato bianco o grigio opaco.



Opi P



Opi P



Paralume G (big) T

Handblown satin white glass table lamp available in four sizes.
Structure in metal with white finish.

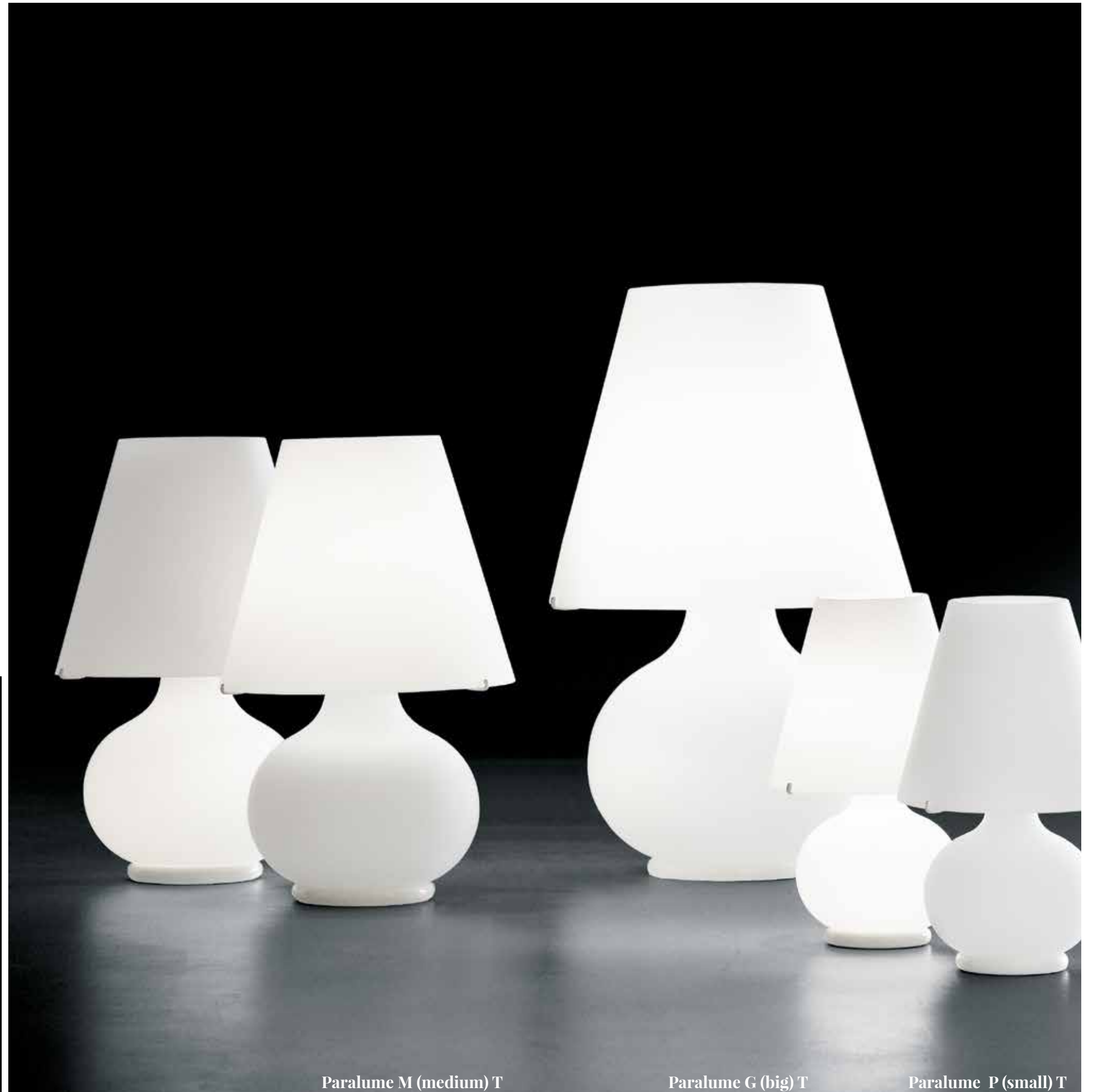
Lampada da tavolo in quattro dimensioni in vetro soffiato bianco, incamiciato e satinato. Struttura in metallo laccato bianco.

Dual switch

Doppia accensione



Paralume Mini T



Paralume M (medium) T

Paralume G (big) T

Paralume P (small) T



Thermoformed glass ceiling and wall lamp design featuring a screen-printed white glass center with a semi translucent edge detail.
Available in three sizes.
Structure with a flared profile in white lacquered metal and chrome detail.

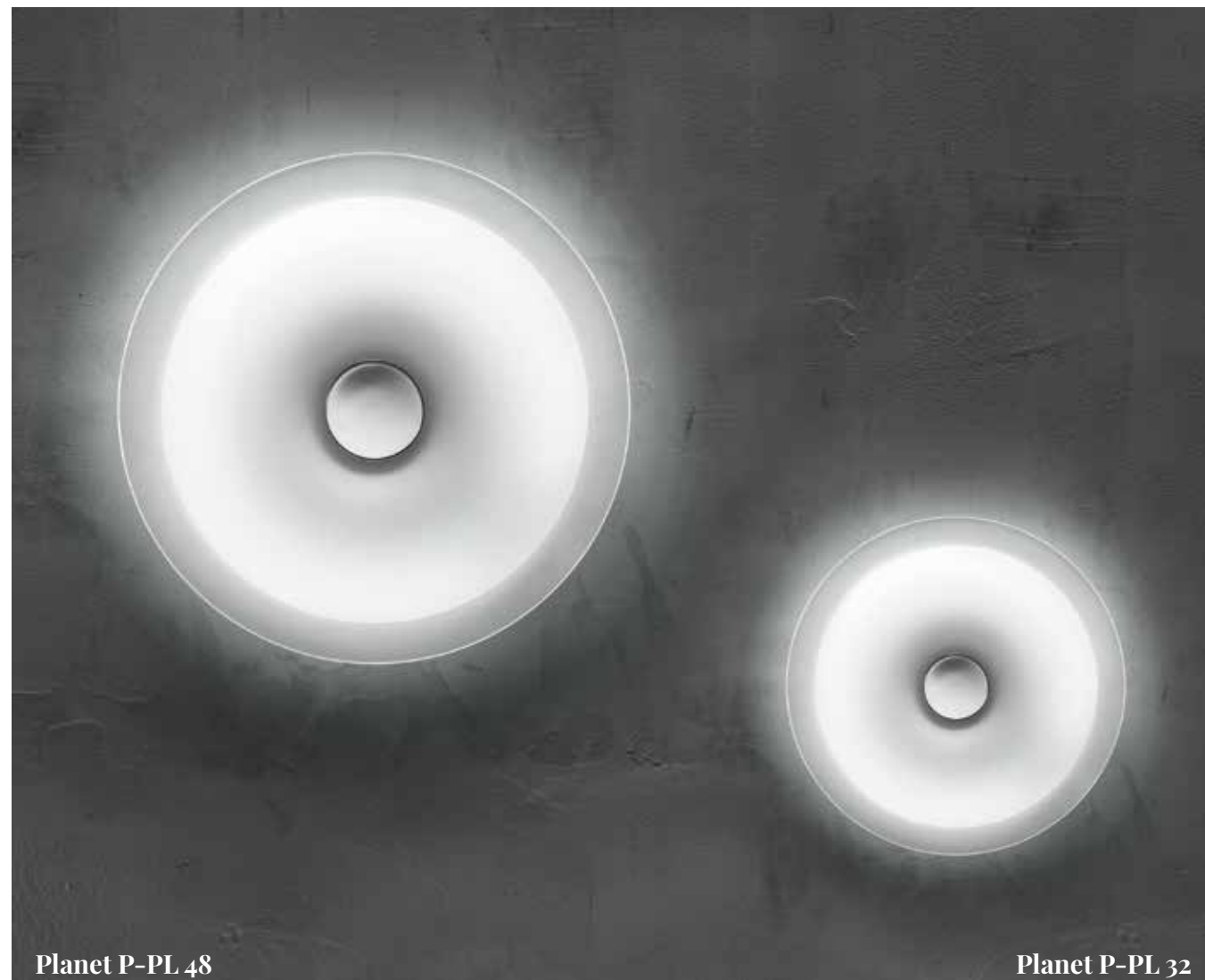
Lampada da parete e plafone in tre dimensioni, vetro termoformato e serigrafato bianco con bordo semi-trasparente.
Struttura metallica cromata e verniciata bianca, con profilo svasato.

Thermoformed glass ceiling and wall lamp design featuring a screen-printed white glass center with a semi translucent edge detail.

Available in three sizes.

Structure with a flared profile in white lacquered metal and chrome detail.

Lampada da parete e plafone in tre dimensioni, vetro termoformato e serigrafato bianco con bordo semi-trasparente. Struttura metallica cromata e verniciata bianca, con profilo svasato.



Planet P-PL 48

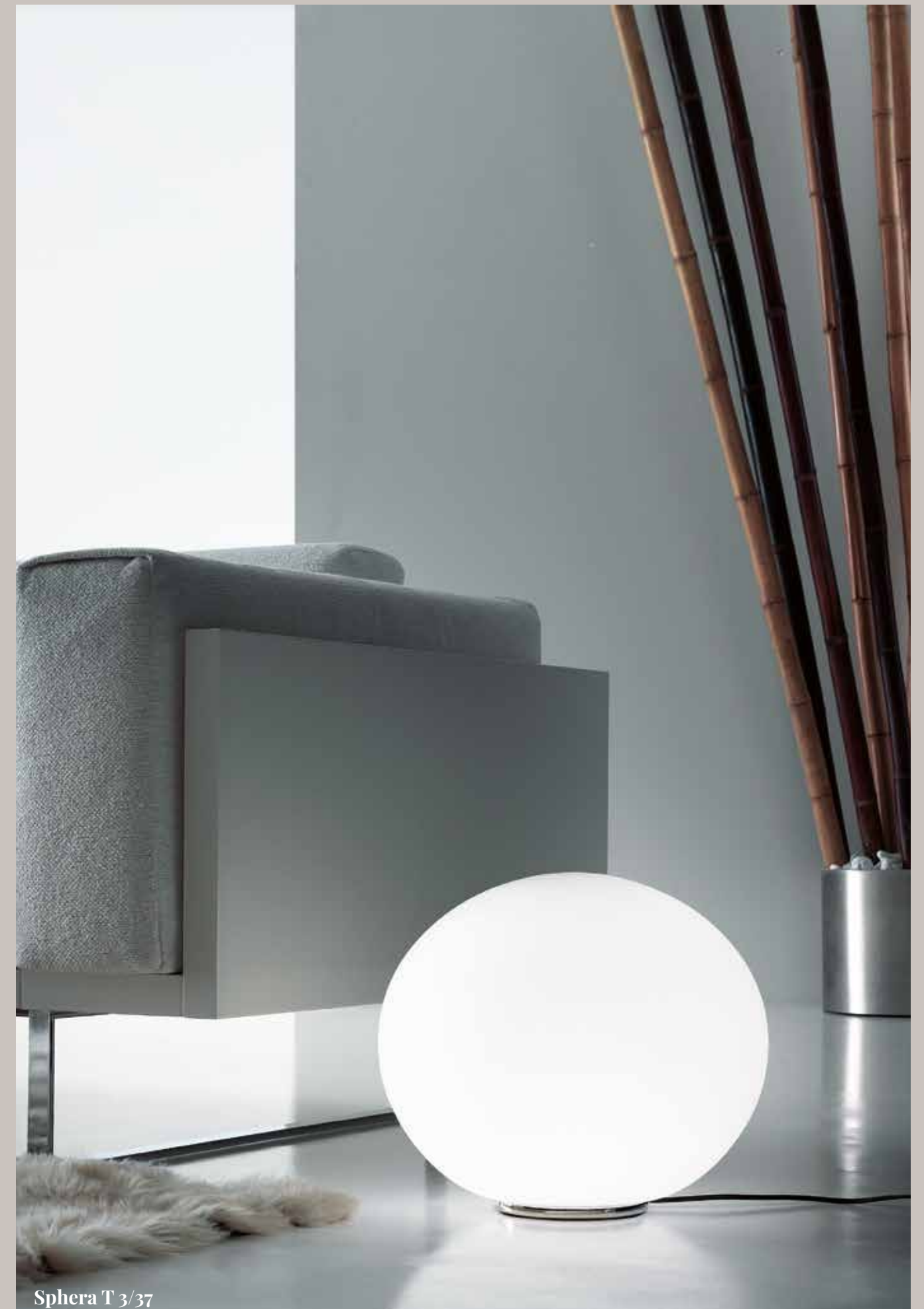
Planet P-PL 32



Planet P-PL 65

Handblown satin white glass table
lamp with metal structure in chrome.
Available in three sizes.

Lampada da tavolo in tre dimensioni
con diffusore in vetro soffiato satinato bianco.
Struttura in metallo cromato.





Handblown satin white glass pendant lamp and ceiling lamp. Pendant lamp Available in three sizes. Ceiling lamp available in two sizes. Pendant structure in chrome. Ceiling lamp structure in white lacquered metal.



Lampada a sospensione in tre dimensioni e lampada a soffitto in due dimensioni. Diffusore in vetro soffiato satinato bianco. Struttura in metallo cromato per la versione sospensione, laccato bianco per la versione soffitto.

Handblown satin white glass
table lamp and pendant lamp
available in three sizes.

Structure in metal with hand brushed
brass finish and protective clear coat.

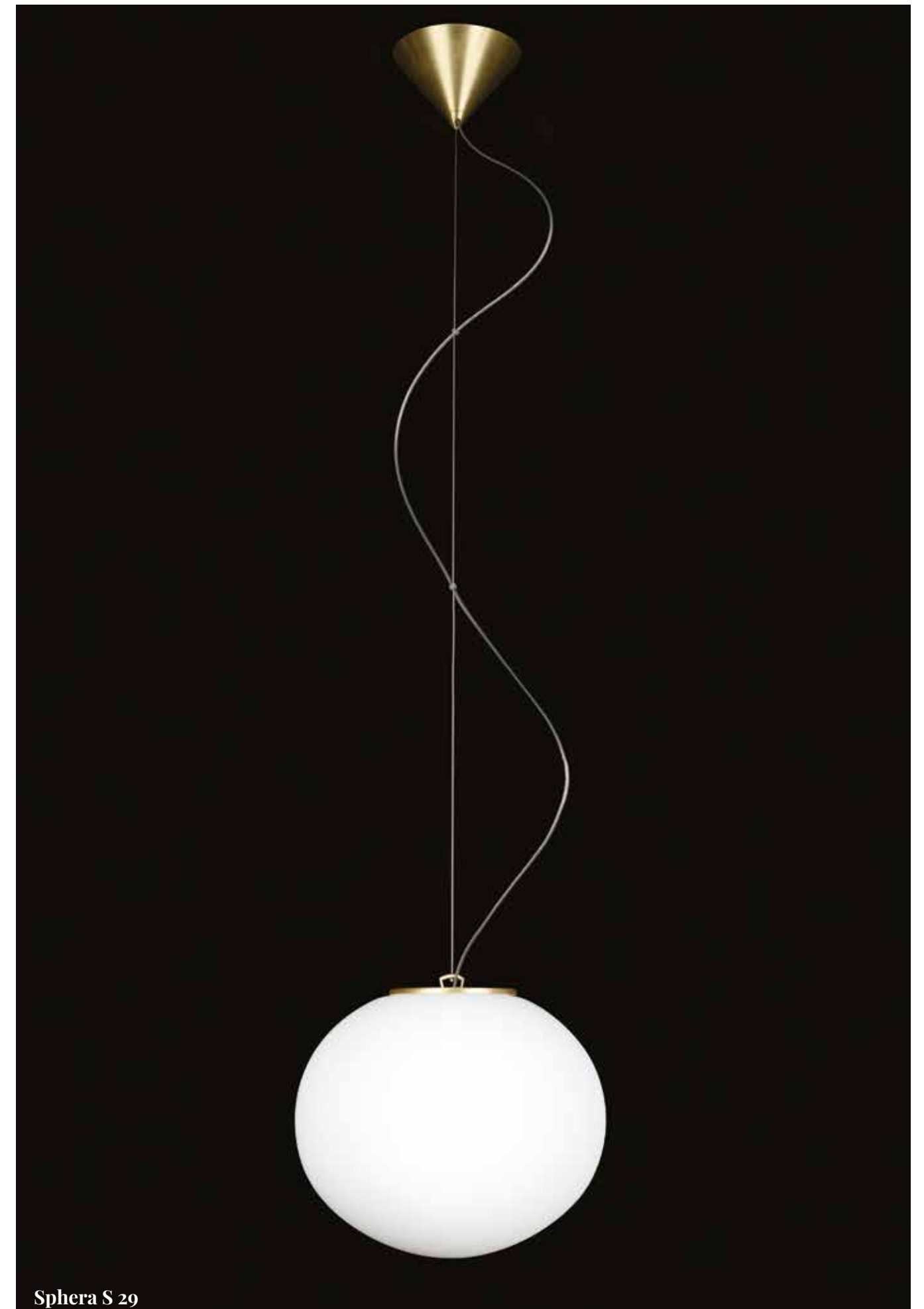
Lampada da tavolo e lampada a sospensione
disponibili in tre dimensioni con diffusore in vetro
soffiato satinato bianco.

Struttura in metallo con finitura ottone spazzolato
e verniciato trasparente.

brass edition



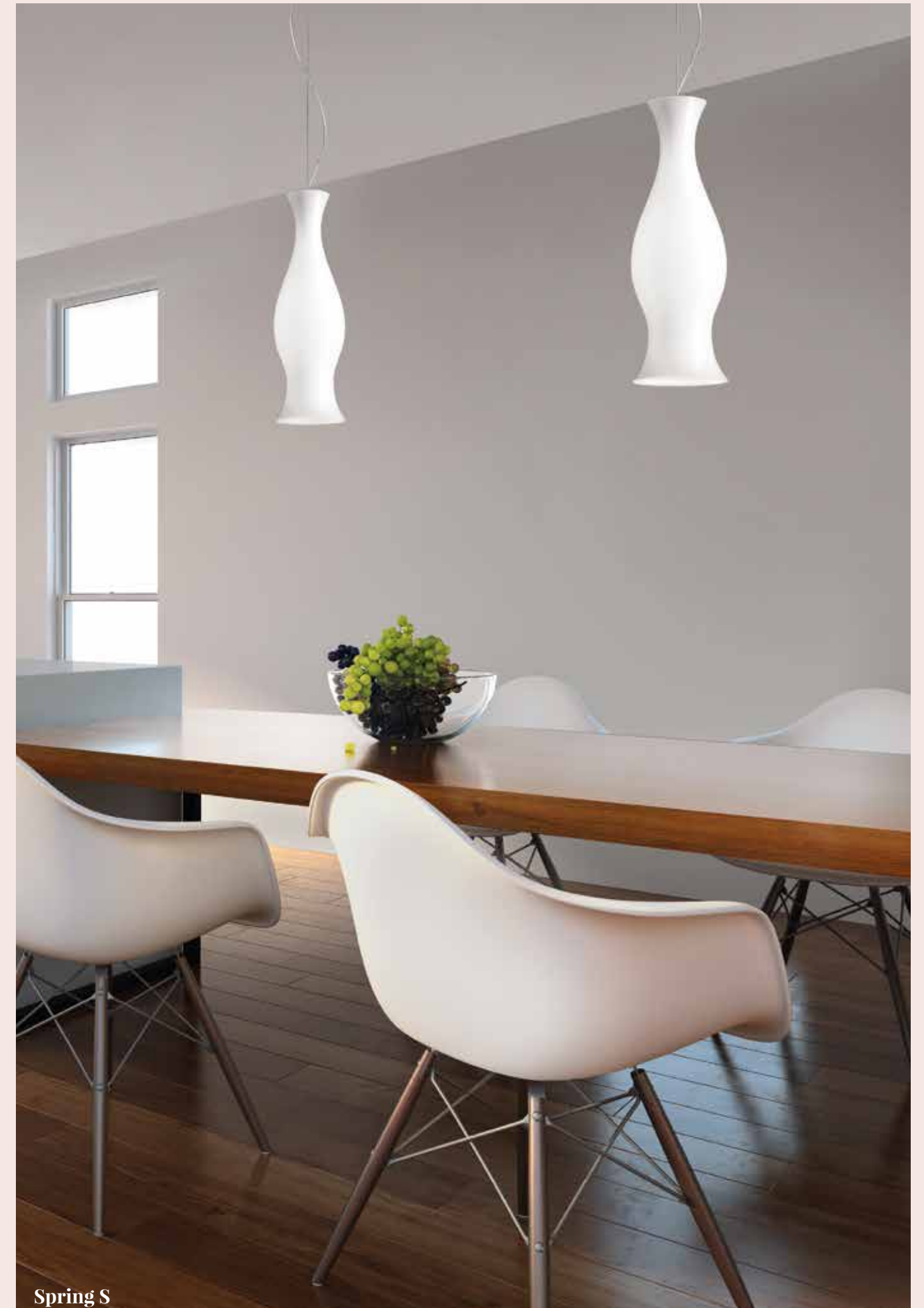
Sphera T 3/29



Sphera S 29

Handblown glass pendant and wall lamp available in gloss white or gloss honey. Chrome structure.

Lampada da parete e lampada a sospensione con diffusore in vetro soffiato bianco lucido o giallo paglierino. Struttura in metallo cromato.





Summer P

Handblown glass pendant and wall lamp available in gloss white or gloss honey. Chrome structure.

Lampada da parete e lampada a sospensione con diffusore in vetro soffiato bianco lucido o giallo paglierino.
Struttura in metallo cromato.



Summer S



**Handblown glass table light available
in gloss white or gloss honey.
Chrome structure.**

Lampada da tavolo con diffusore in vetro
soffiato bianco lucido o giallo paglierino.
Struttura in metallo cromato.

Handblown *incamiciato* satin white ceiling and wall lamp with white lacquered metal structure.

Lampada da parete e da soffitto con diffusore in vetro soffiato biancolatte, *incamiciato* e satinato. Struttura in metallo laccato bianco.



Stone P-PL

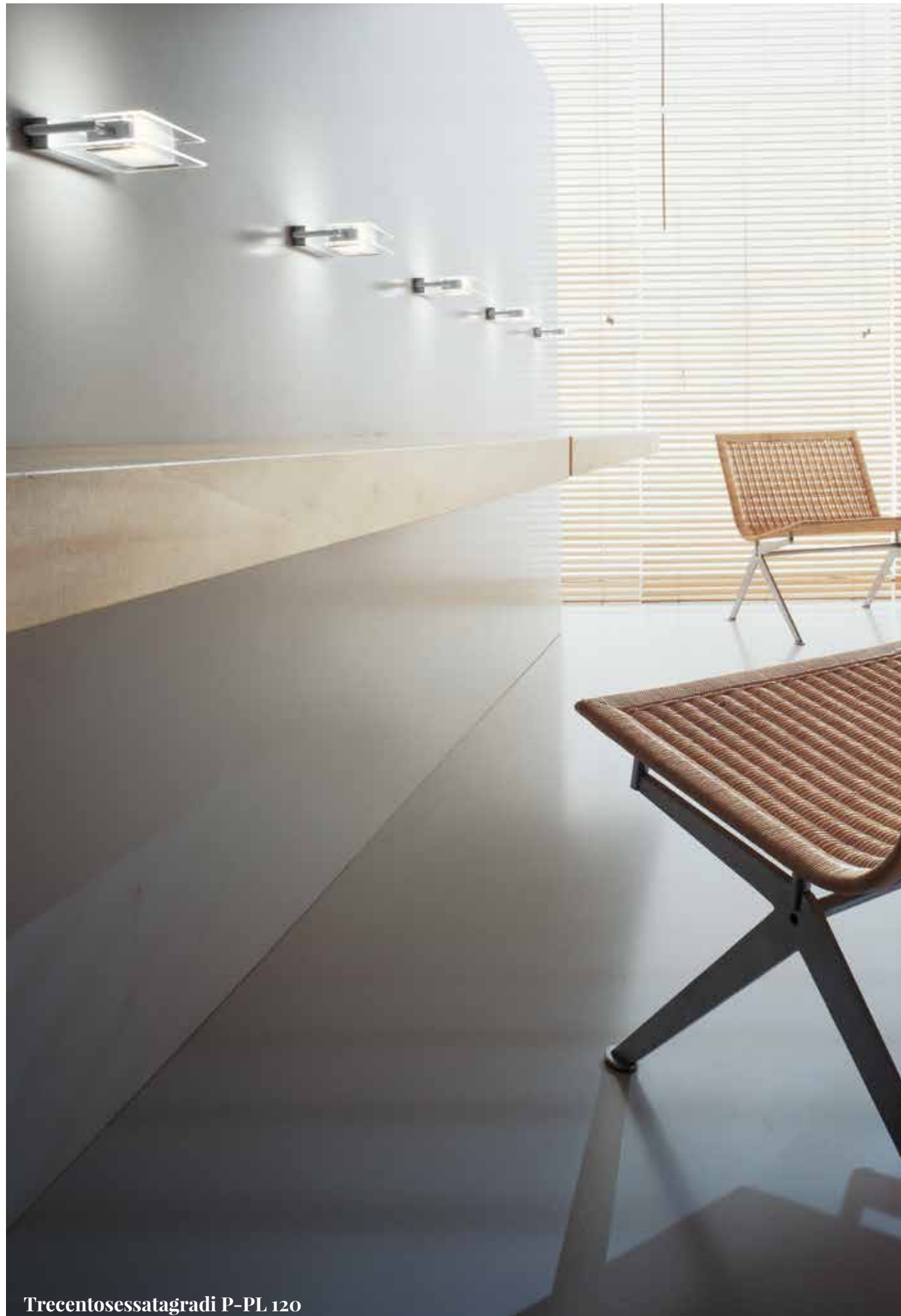


Stone P-PL



Diffuser rotates 360°.

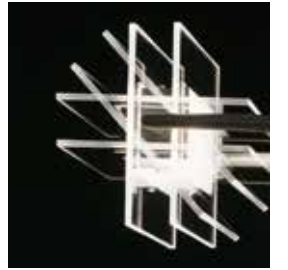
Rotazione diffusore a 360°.



Trecentosessantagradi P-PL 120

Ceiling and wall lamp available in two sizes with adjustable heat-resistant glass diffuser. Center of diffuser in satin white. Structure available in chrome or satin nickel.

Lampada da parete e soffitto in due dimensioni con diffusore orientabile, in vetro termoresistente lucido con parte centrale satinata. Montatura in metallo cromato o nichel satinato.



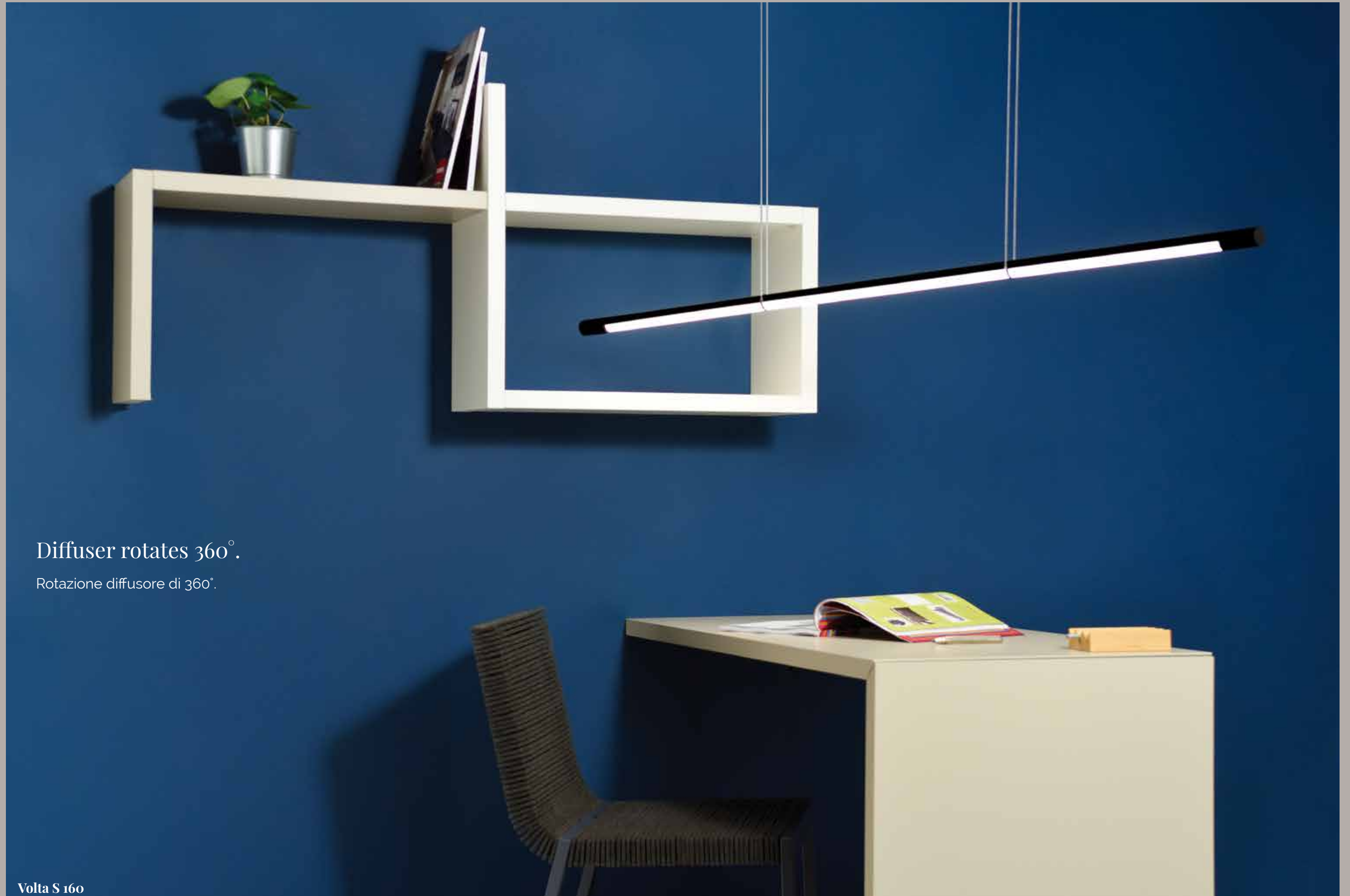
Trecentosessantagradi P-PL 200

Handblown incamiciato glass table lamp made with multicolor italized *murrine*.

Base in brushed nickel.

Lampada da tavolo in vetro incamiciato lavorato a mano e soffiato con murrine multicolore.
Struttura in metallo nichel spazzolato.

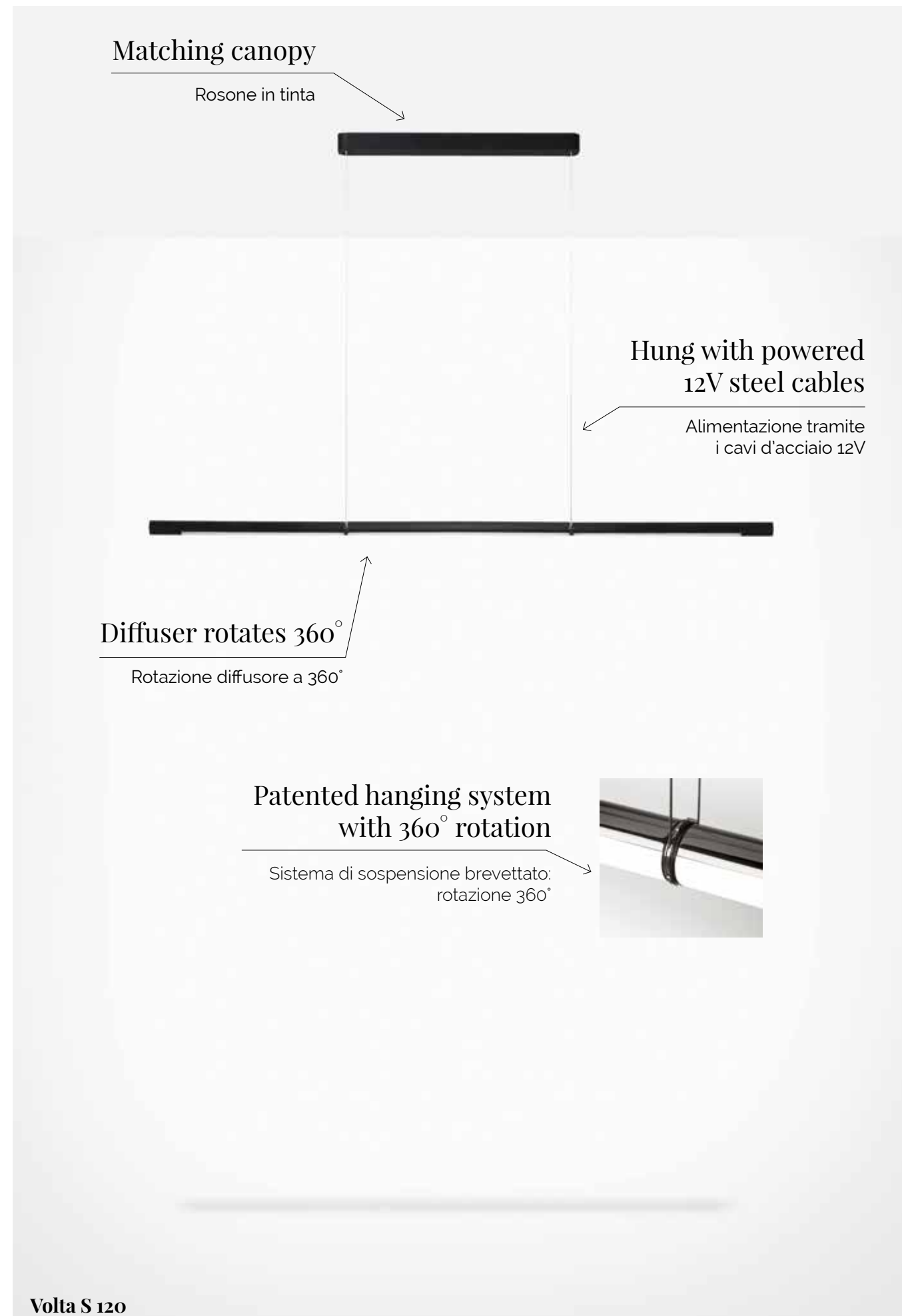




Diffuser rotates 360°.

Rotazione diffusore di 360°.

Volta S 160

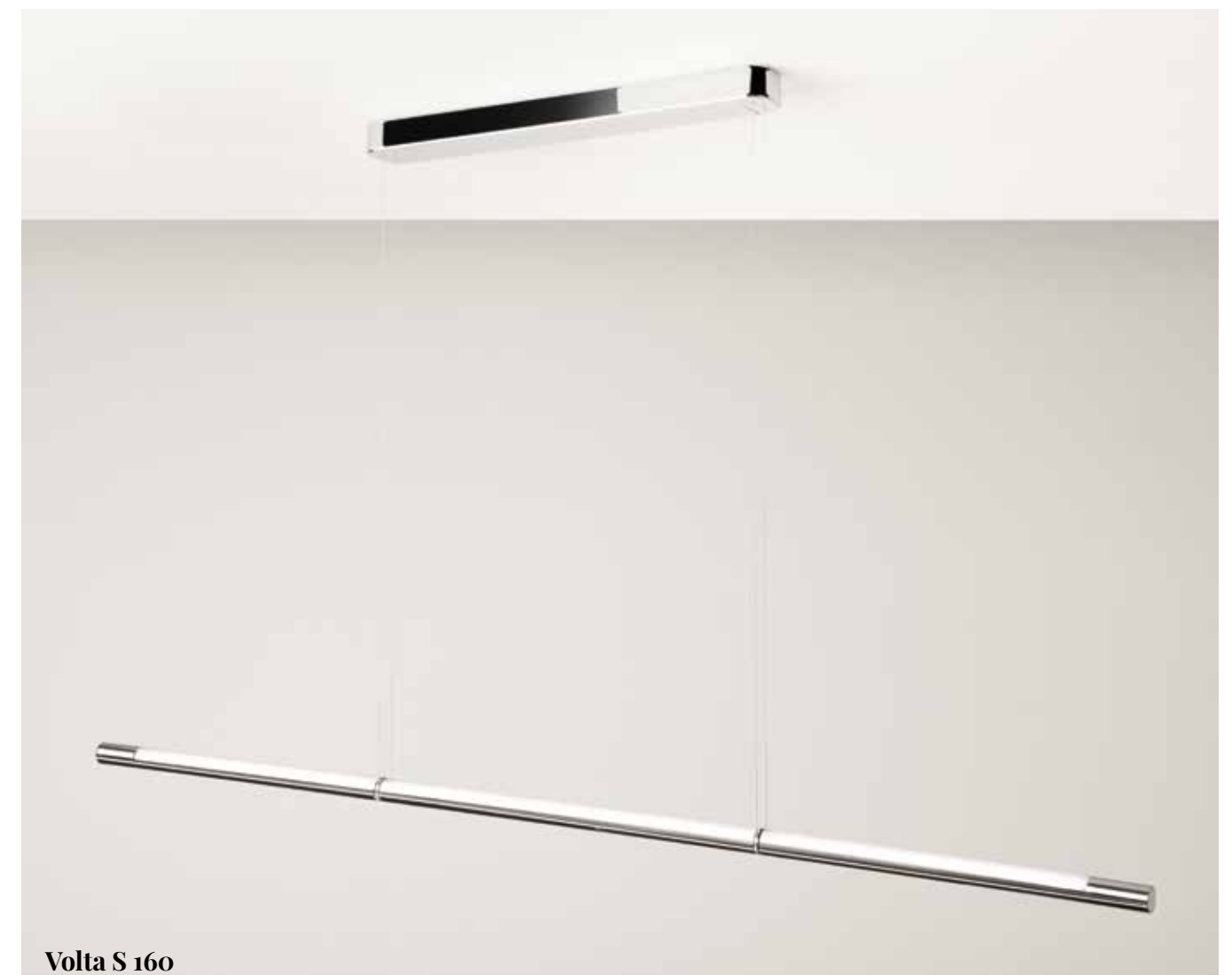


Lacquered aluminum linear suspension lamp available in two sizes. Color options include matte white, chrome or RAL 9004 textured black. Diffuser rotates 360°. Dimmable.

Lampada a sospensione in due dimensioni in alluminio laccato.

Disponibile nei colori: bianco opaco, cromo lucido, nero raggrizzante opaco RAL 9004.

Rotazione diffusore a 360°. Dimmerabile.

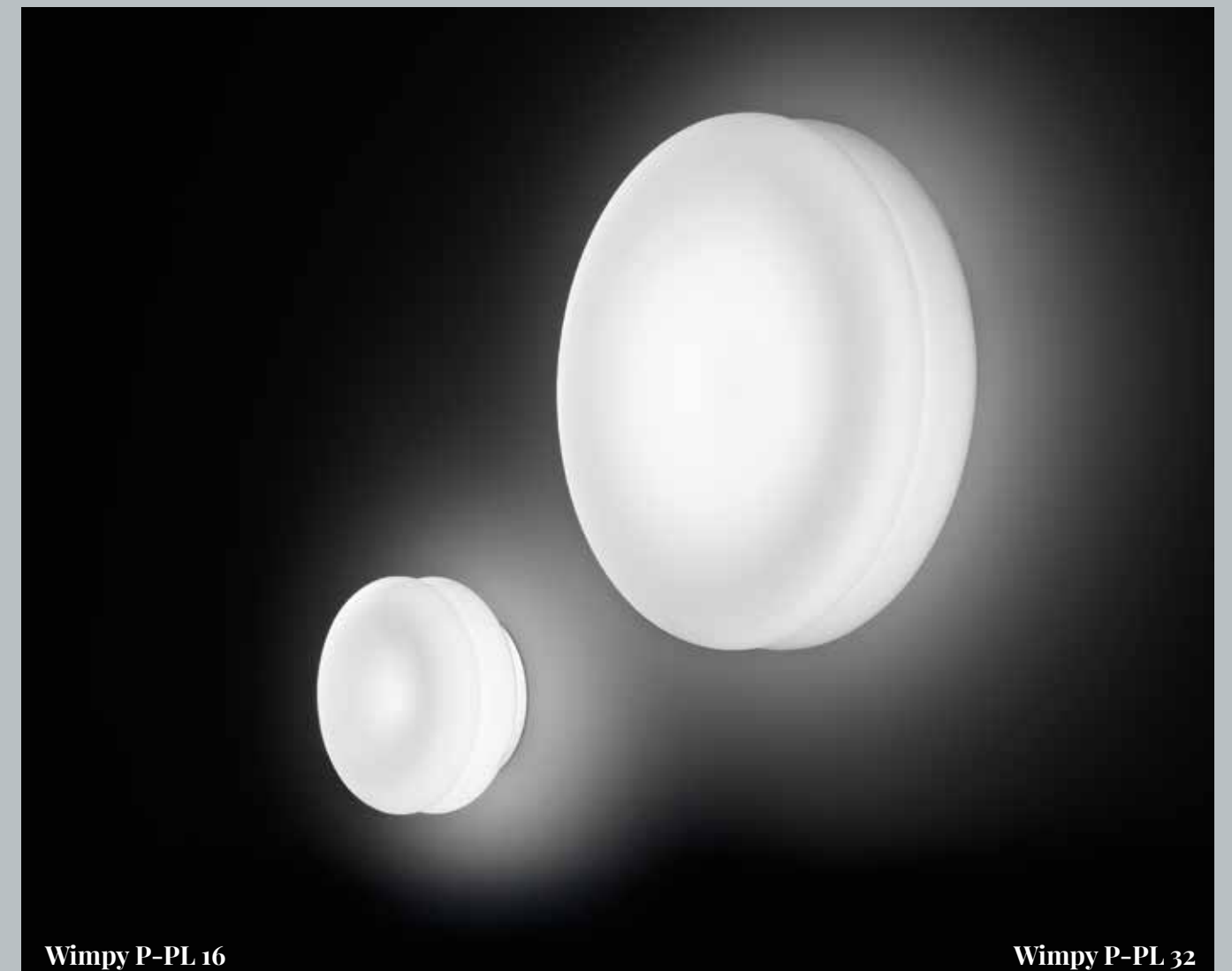




Wimpy P-PL 16

Handblown satin white glass ceiling and wall lamp. Available in two sizes.

Lampada da parete e plafone in vetro soffiato bianco satinato, in due varianti dimensionali.



Wimpy P-PL 16

Wimpy P-PL 32

Atelier-Boheme
Bolero-Cheope
Pascale
Serenissima-3517

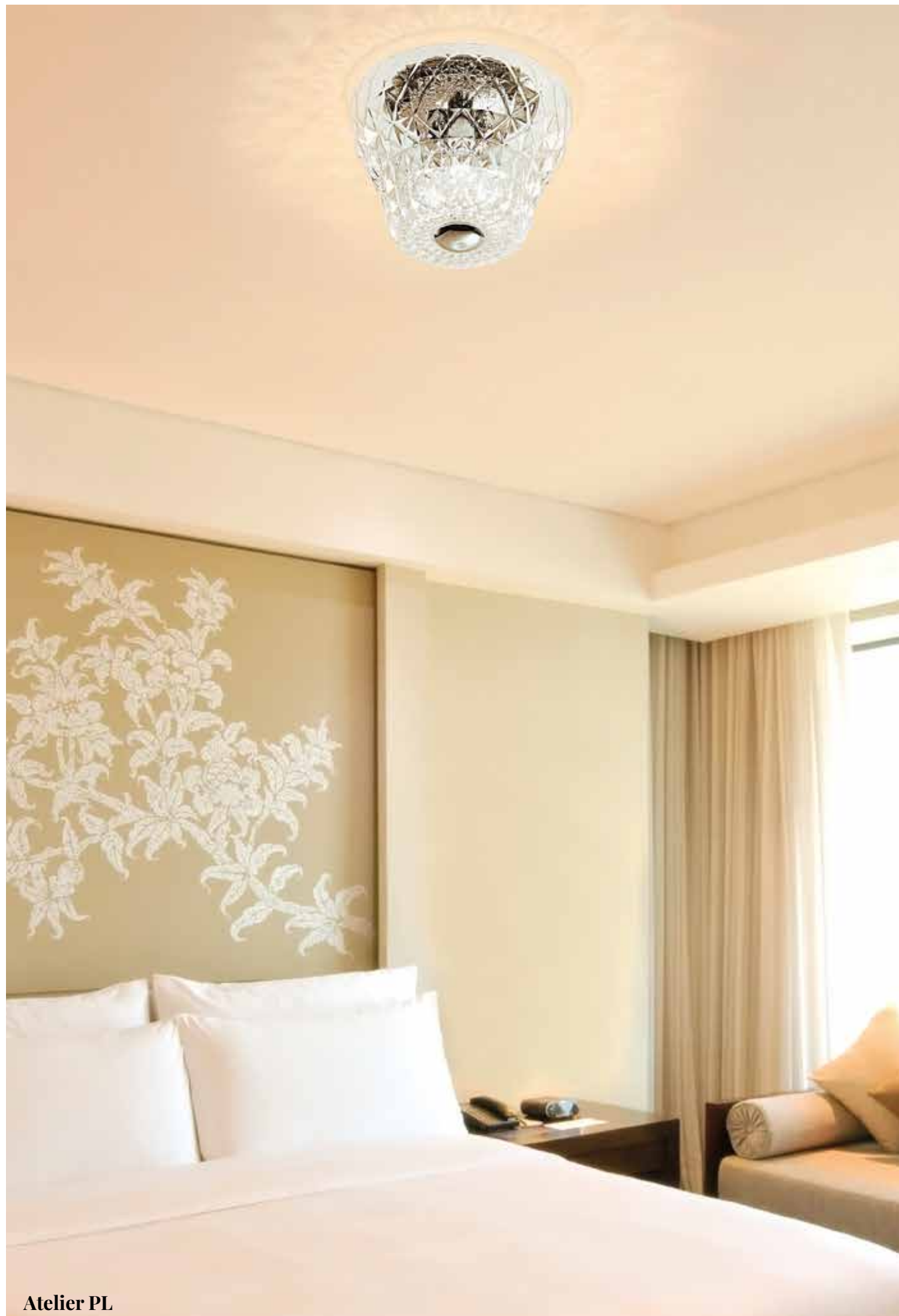
traditional

Classic style, contemporary spirit. This collection takes inspiration from classic design history while simultaneously acknowledging new trends and innovation.

Art and technology masterfully come together to create a new collection for LEUCOS.

Stile classico, spirito contemporaneo. La tradizione classica come fonte di ispirazione, l'attenzione ai nuovi trend per dare valore all'innovazione.

Arte e tecnologia si fondono per creare una nuova collezione per LEUCOS.



Atelier PL

**Celiling and wall lamp with
handblown and hand cut
crystal diffuser.
Structure in chrome.**

Lampada da soffitto e lampada da parete
con diffusore in vetro soffiato cristallo trasparente,
Interamente lavorato a mano.
Struttura in metallo cromato.



Atelier P

Eight or twelve arm
hand blown glass
chandelier available
in smooth transparent
or smoke grey.
Structure in chrome.



Lampadario a 8 o a 12 luci
in vetro soffiato interamente
lavorato a mano nei colori:
trasparente o grigio fumè
realizzato con lavorazione liscia.
Struttura in metallo cromato.

Boheme L 8



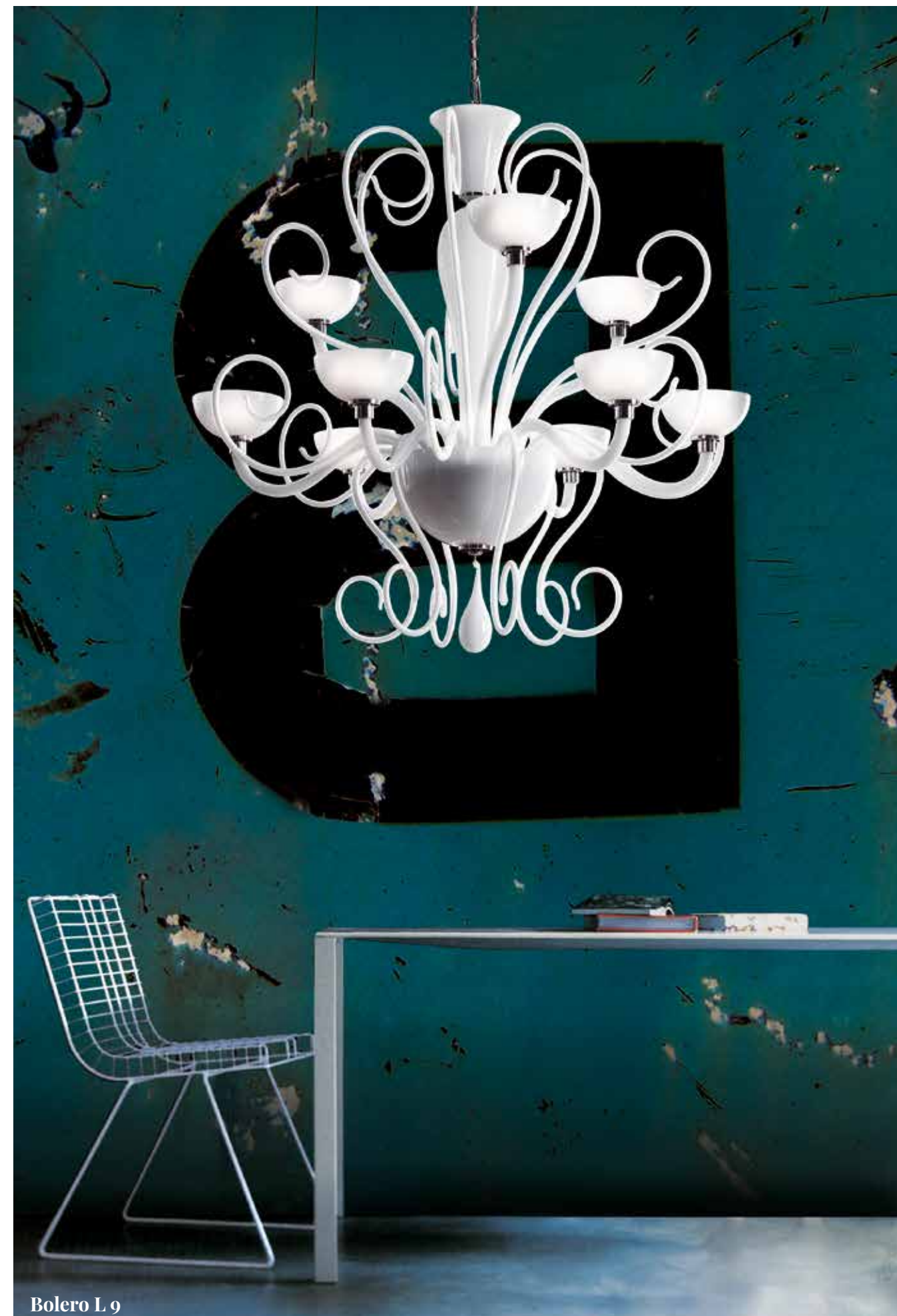
Boheme L 12

Six or nine arm hand blown glass chandelier available in either ribbed transparent or smooth white. Structure in chrome.

Lampadario a 6 o a 9 luci in vetro soffiato interamente lavorato a mano nei colori: trasparente con lavorazione a coste; bianco latte realizzato con lavorazione liscia. Struttura in metallo cromato.



Bolero L 9



Bolero L 9

Hand blown glass ceiling lamp, wall lamp and chandelier available in either ribbed transparent or smooth white. Structure in chrome.

Lampada da soffitto, da parete e lampadario in vetro soffiato interamente lavorato a mano nei colori: cristallo realizzato con lavorazione a coste; bianco latte realizzato con lavorazione liscia. Struttura in metallo cromato.



Bolero P2



Bolero PL 75



Bolero L 6

**Handblown glass floor lamp
or table lamp in two sizes.
Moiré fabric lampshade.
Structure in chrome.**

Lampada da tavolo in due misure e lampada da terra
in vetro soffiato trasparente interamente lavorato a
mano. Paralume in tessuto Moire.
Struttura in metallo cromato.



Cheope T 42 - T32



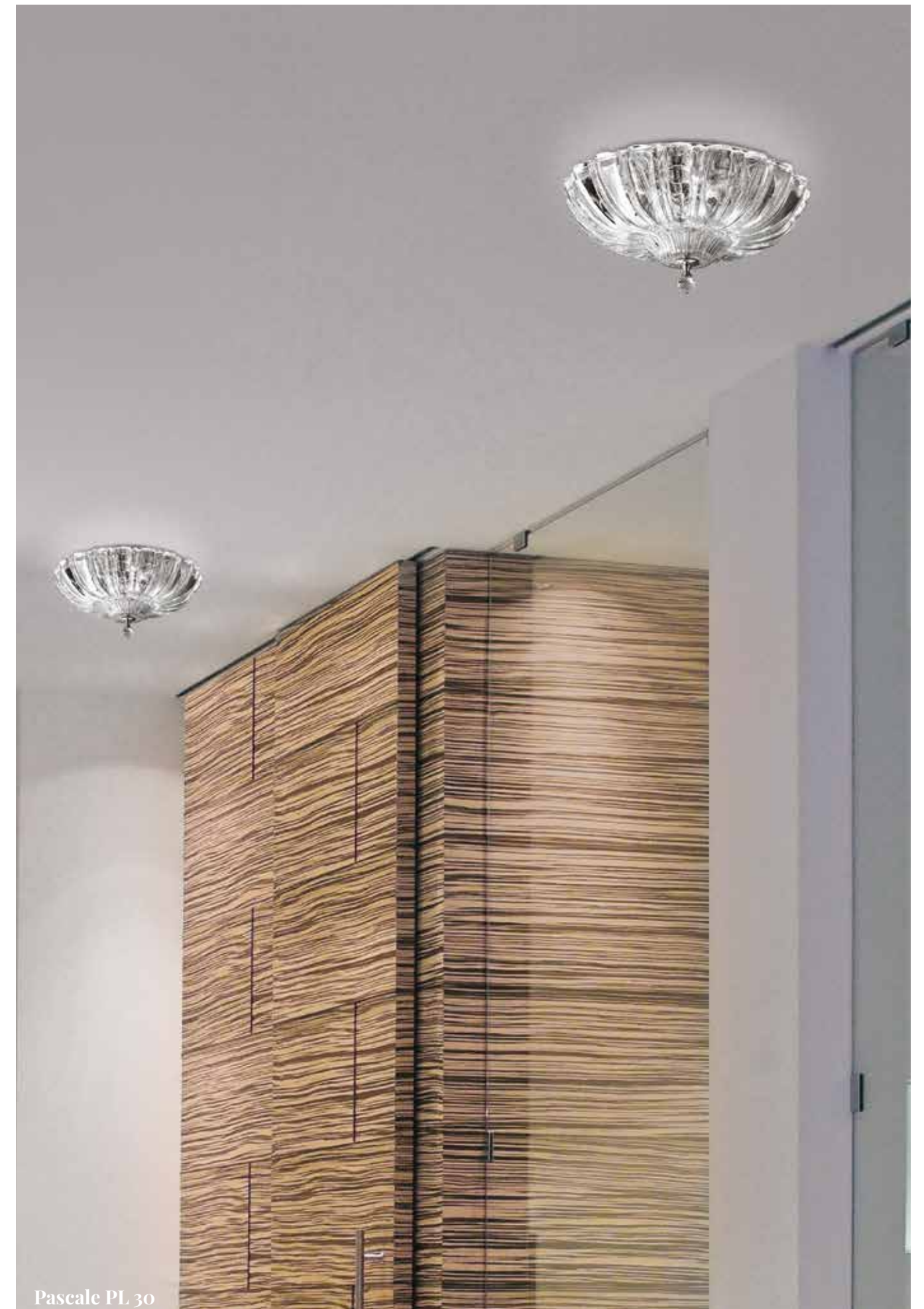
Cheope TR

Hand cast crystal ceiling lamp
available in two sizes with *fracco*
details. Structure in chrome.

Lampada da soffitto in due dimensioni,
in vetro cristallo trasparente
realizzato con lavorazione "a piastra",
colato e curvato a caldo con decoro "a fracco".
Struttura in metallo cromato.



Pascale PL 40



Pascale PL 30

Hand cast crystal wall lamp available
in two sizes with *fracco* details.
Structure in chrome.

Lampada da parete in vetro cristallo trasparente
realizzato con lavorazione "a piastra",
colato e curvato a caldo con decoro "a fracco".
Struttura in metallo cromato.



Pascale P



Pascale P



Serenissima L 12

Six or twelve arm handblown glass chandelier and wall lamp in aquamarine, amethyst, blue, yellow, transparent, red, and green. Structure in gold-plated metal.

Lampadario a 6 o a 12 luci e lampada da parete in vetro soffiato, interamente lavorato a mano nei colori: acquamarine, ametista, blu, giallo, cristallo, rosso, verde. Struttura in metallo dorato.



Serenissima P



3517 S2

Hand pressed ribbed glass pendant
cesendello veneziano in two sizes.
Structure in gold finish.



3517 S1

Lampada a sospensione
"cesendello veneziano" in due dimensioni.
Vetro trasparente interamente
lavorato a mano, stampato a coste.
Struttura in metallo dorato.

Aella - Ether
Fairy - Glò
Ixi - Nia - Reed

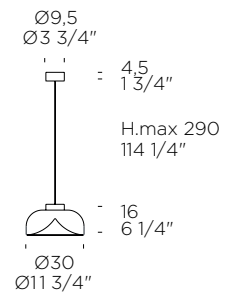
Modular elements

Leucos' rich tradition of bespoke and custom projects is at your service with ad hoc solutions to create awe inspiring modular compositions.

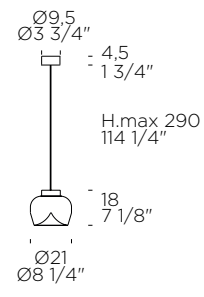
La grande esperienza di Leucos nei progetti speciali a servizio della progettazione con soluzioni modulari ad hoc per composizioni scenografiche ed emozionali.

standard versions / versioni standard

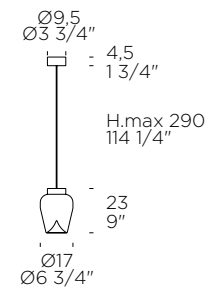
aella mini s



aella bold s



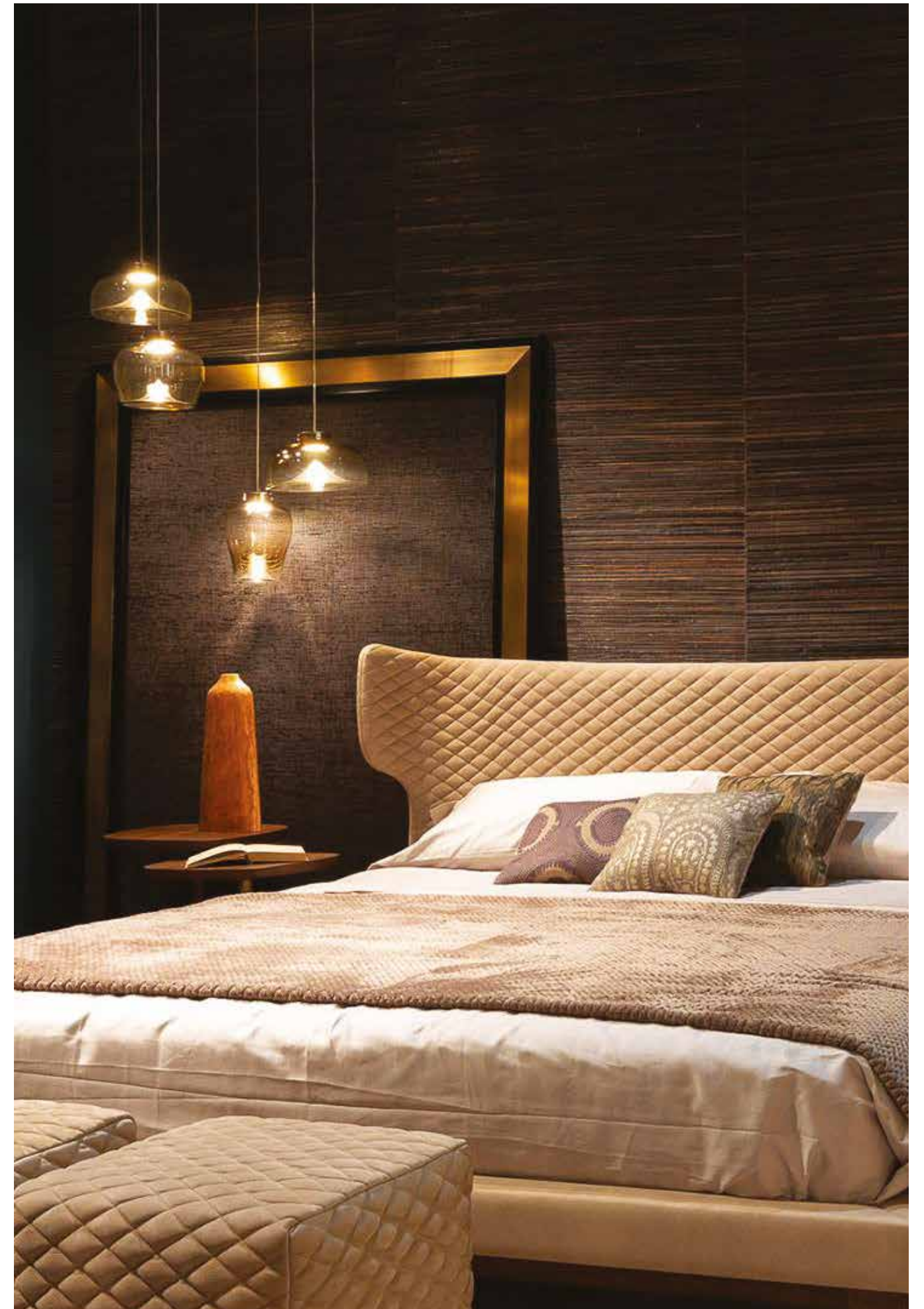
aella thin s



Handblown glass pendant available in three different forms. Structure in lacquered metal. **Colors and custom multipoint pendants or large installations available upon request.**

Lampada a sospensione con diffusore in vetro soffiato lavorato a mano, disponibile in tre differenti forme. Struttura in metallo verniciato.

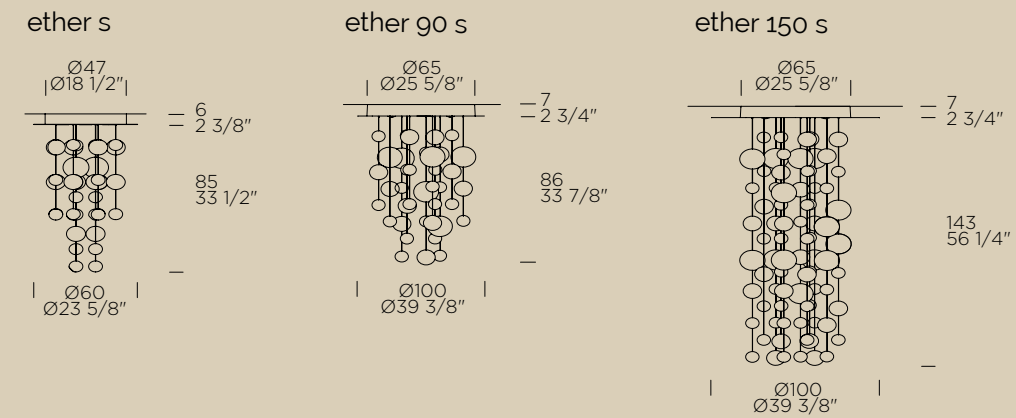
Colori e composizioni multiple personalizzate disponibili su richiesta..





The Mix Restaurant by Jouin Manku Studio
Las Vegas, USA

standard versions / versioni standard



Chandelier of cascading handblown borosilicate bubbles.
Structure in polished steel.

Custom multipoint pendants or large installations available upon request.

Lampada da soffitto con cascate di bolle in vetro borosilicato soffiato trasparente, interamente lavorate a mano. Struttura in acciaio lucido.

Composizioni multiple personalizzate disponibili su richiesta.



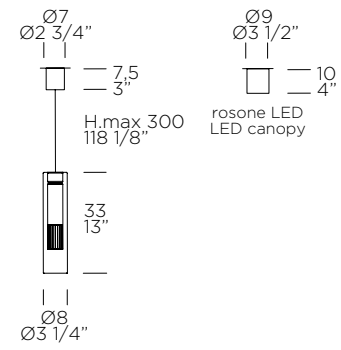
Van Cleef and Arpels by Jouin Manku Studio
Paris, France
credit Eric Laignel



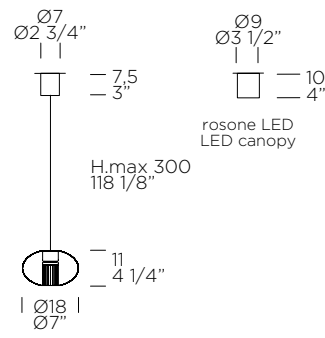
Bodegas ALION of PENAFEL
Valladolid, Spain
credit Fernando Manteca

standard versions / versioni standard

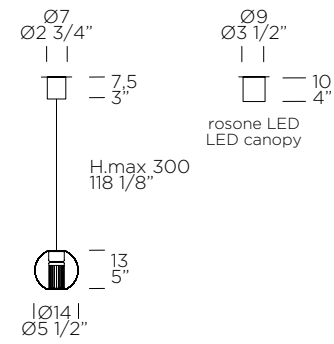
fairy s c



fairy s g



fairy s s

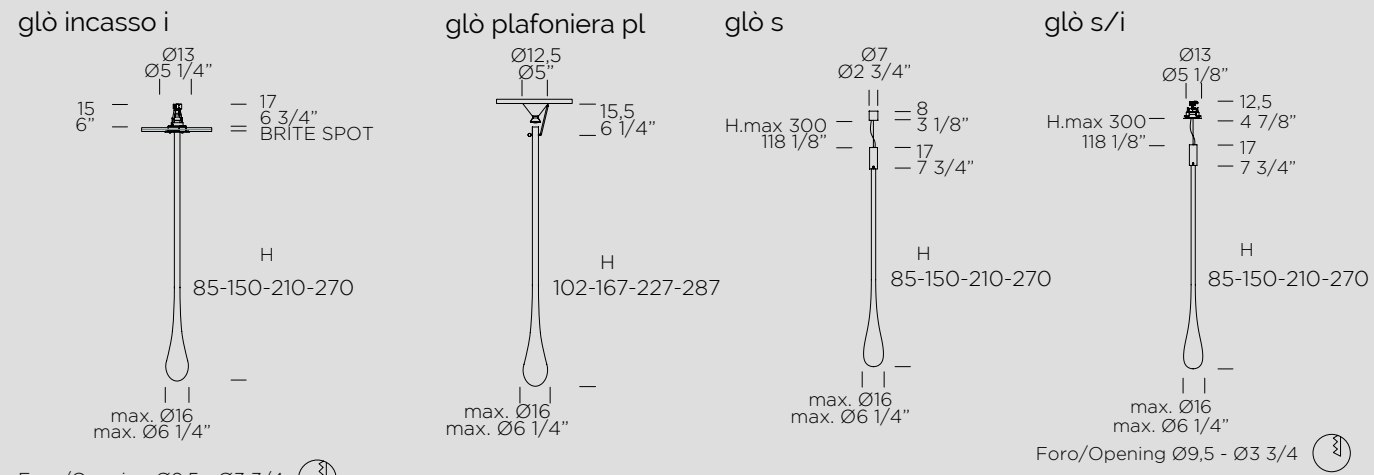


Pendant in borosilicate glass with ribbed tube detail available in three shapes: sphere, cylinder and geode. Structure in chrome. **Custom multipoint pendants or large installations available upon request.**

Lampade da sospensione in vetro borosilicato con decoro in tubo rigato in tre varianti di forma: sfera, cilindro e geode. Struttura in metallo cromato. **Composizioni multiple personalizzate disponibili su richiesta.**

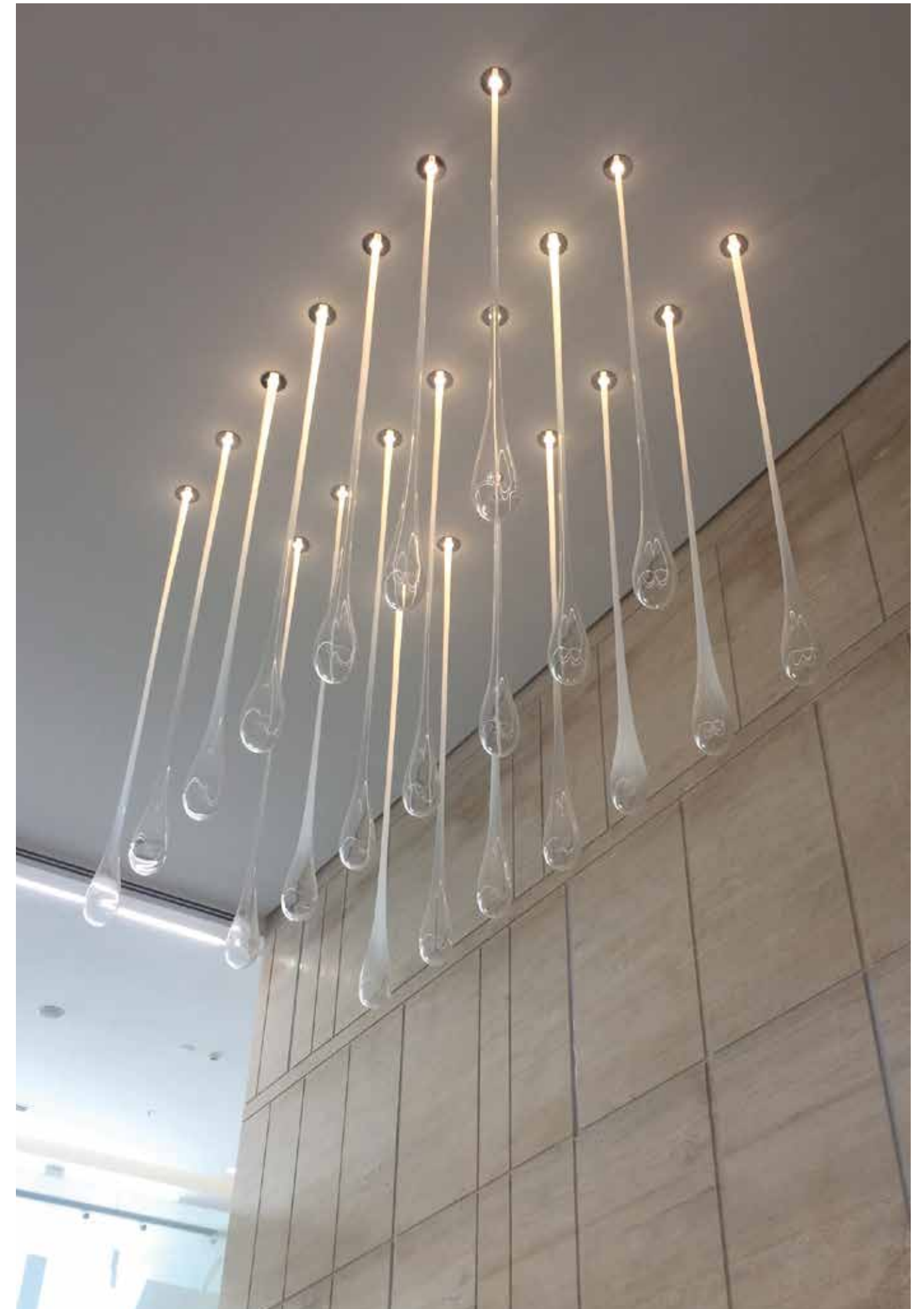
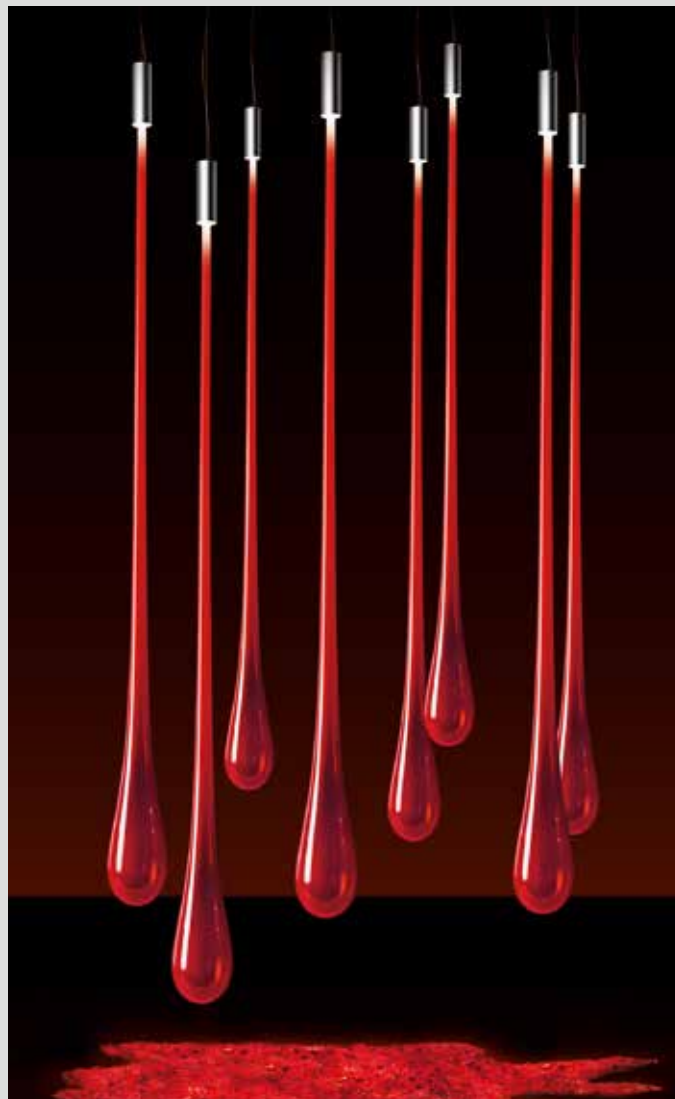


standard versions / versioni standard

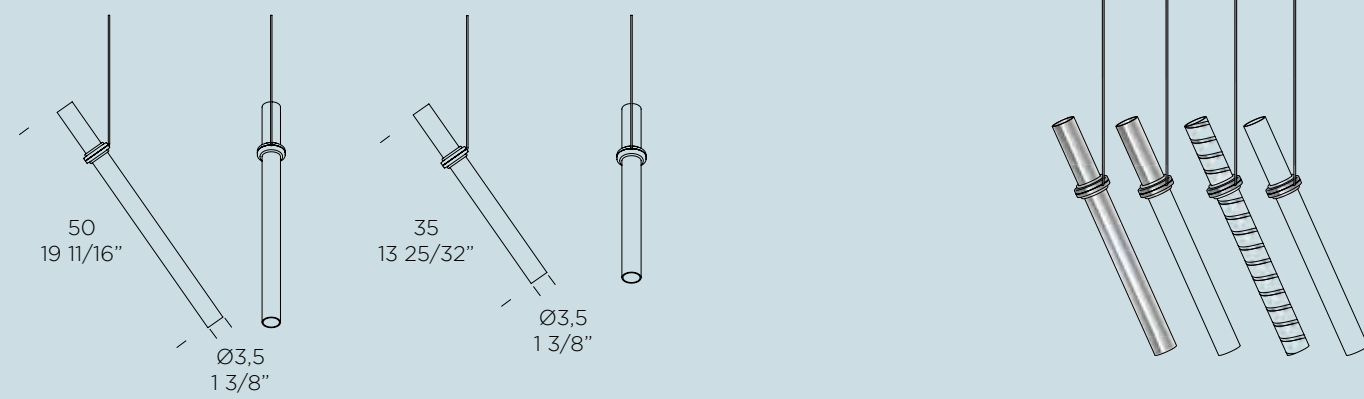


Pendant available in white sfumato, red and aquamarine.
 A matching hand poured glass splash can be placed below the fixture.
 Glò can be hung from a conical flush mount canopy or from a recessed housing.
 Maximum glass height is 270 cm (106.25"). **Custom versions available upon request.**

Lampada a sospensione in vetro soffiato eseguita nei colori: bianco sfumato, rosso e acquamarina.
 È disponibile in altezza max 270 cm. L'opera è completata da una macchia in vetro colato, sottostante, nei colori corrispondenti. **A richiesta versioni speciali.**



standard versions / versioni standard



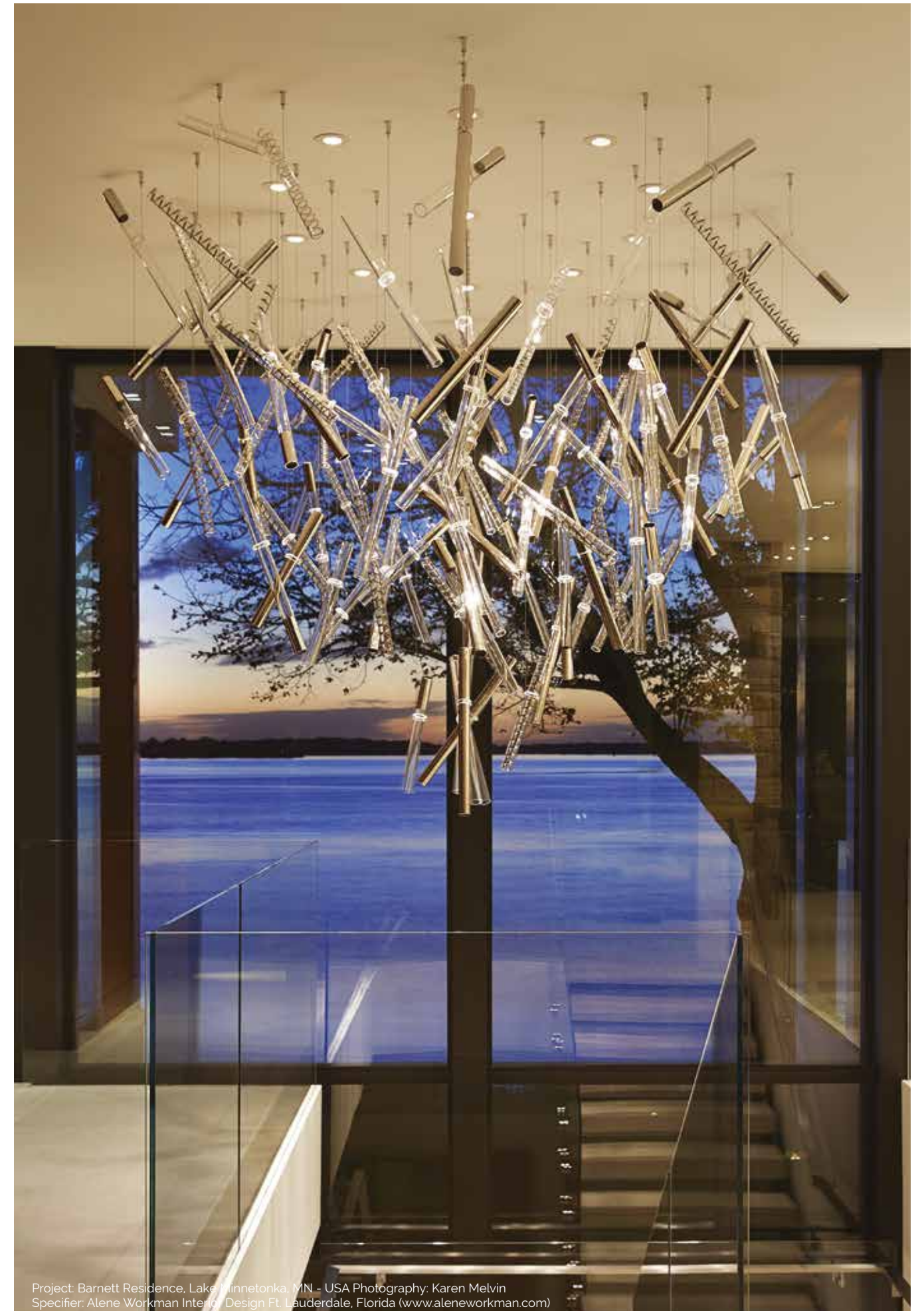
Cascading cylindrical glass elements with various mirror chrome details.

Custom multipoint pendants or large installations available upon request.

Cascate di elementi cilindrici in vetro trasparente con decori metallizzati a specchio.
Composizioni multiple personalizzate disponibili su richiesta.



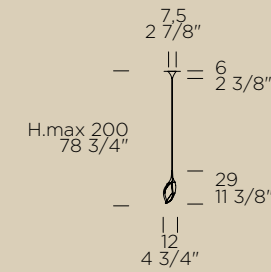
Citrus Center
Orlando, Florida (USA)



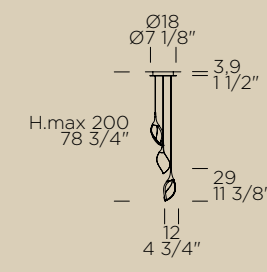
Project: Barnett Residence, Lake Minnetonka, MN - USA
Photography: Karen Melvin
Specifier: Alene Workman Interior Design Ft. Lauderdale, Florida (www.aleneworkman.com)

**standard versions / versioni standard**

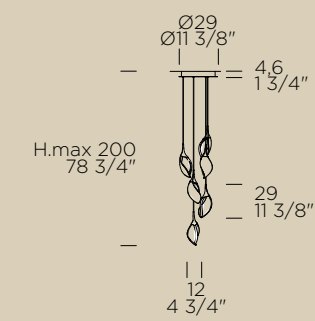
nia s



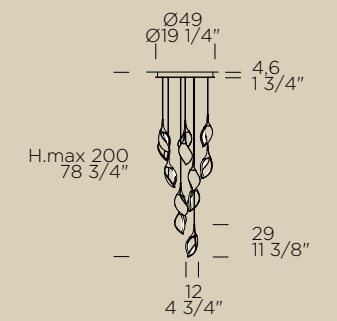
nia s 3



nia s 6



nia s 12



Pendant with hand cast textured glass element and structure in white lacquered metal/white polycarbonate.

Available in 1, 3, 6 or 12 multipoint configurations.

Custom multipoint pendants or large installations available upon request.

Lampada a sospensione realizzata con elemento in vetro trasparente retroverniciato bianco seta, interamente lavorato a mano. Struttura in metallo laccato bianco e polycarbonato bianco. Disponibili versioni con 1, 3, 6 e 12 elementi.

Composizioni multiple personalizzate disponibili su richiesta.



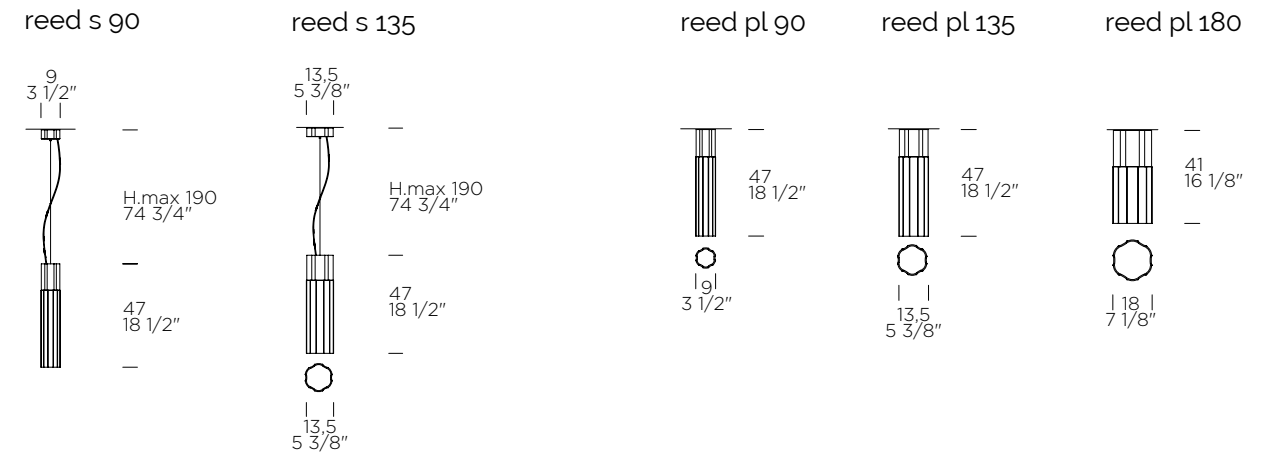


Grischa Das Hotel - Davos, Switzerland
Architect: Fischbach & Abegg www.fischbach-abegg.ch



Van Cleef & Arpels by Jean-Louis Studio
Hong Kong, China
credit Nakasa & Partners Inc.

standard versions / versioni standard



Handblown ceiling and wall lamp with structure in aluminum with a nickel finish. Ceiling version available in three sizes, pendant version available in two sizes.

Custom multipoint or large installations available upon request.

Lampada da soffitto in tre dimensioni e lampada a sospensione in due dimensioni con diffusore in vetro soffiato trasparente. Struttura in alluminio laccato nichel.

Composizioni multiple personalizzate disponibili su richiesta.



Restaurant Beefbar, Mexico City - Mexico - www.beefbar.com
Architect: Humbert & Poyet, Monte Carlo



GLASS-VETRO:

**Baia-Day-Diamante
Disk-Drop-Helios-Igea 2
Iside 2-Mira 2-Ony-Pegaso
Polar-Sideral-Spira-Star
Step-Sith-Sun-Van 2**

TECHNICAL-TECNICI:

SD 802-803-902-903

PLASTER-GESSO:

**SD 081 N-081 VN-084
085-086-087-087V**

Recessed

A collection of innovative recessed downlights, different materials expertly combine to offer a versatile solution for every need. Decorative recessed lights, thanks to Leucos's rich glass history, add genuine crystal details that take advantage of the elegant and dazzling effects of this ancient material.

Metal recessed lights, available in a wide array of styles, combine functionality with diverse lighting possibilities.

Invisible recessed lights, able to be installed in drywall, vanish from sight leaving only the pure expression of light.

Una collezione di faretti da incasso di design ed innovativi. Materiali diversi sapientemente utilizzati per offrire ad ogni esigenza la giusta soluzione. Faretti decorativi: grazie alla sua esperienza LEUCOS aggiunge dettagli in vetro cristallo sfruttandone l'effetto elegante e decorativo di questo antico materiale.

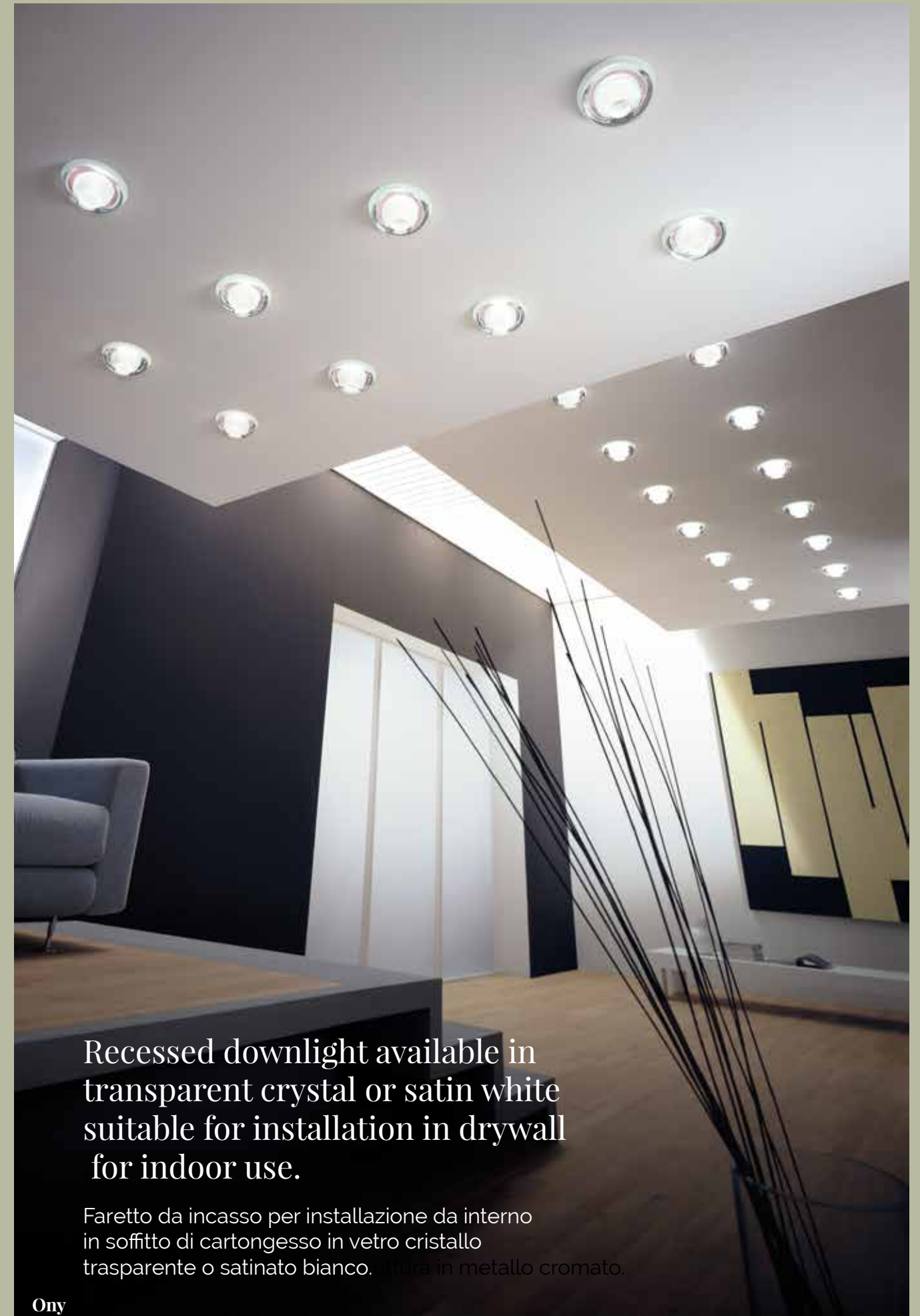
Faretti in metallo: una vasta scelta di modelli per coniugare la funzionalità con sorgenti luminose diverse.

Faretti in gesso invisibili: faretti da incasso per cartongesso in grado, una volta installati, di svanire alla vista lasciando alla luce la sua totale espressione.

Recessed downlight available in transparent crystal or satin white suitable for installation in drywall for indoor use.

Faretto da incasso per installazione da interno in soffitto di cartongesso in vetro cristallo trasparente o satinato bianco.



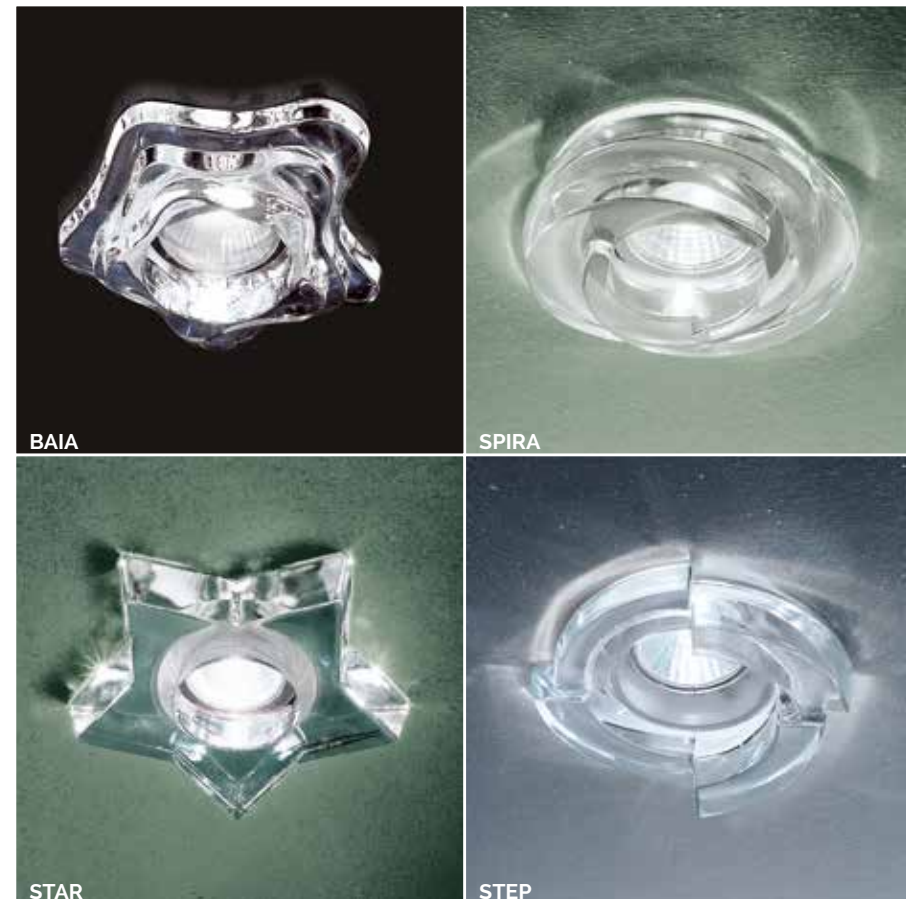


Recessed downlight available in transparent crystal or satin white suitable for installation in drywall for indoor use.

Faretto da incasso per installazione da interno in soffitto di cartongesso in vetro cristallo trasparente o satinato bianco. Anello in metallo cromato.

Ony

Recessed downlight available in transparent crystal or satin white suitable for installation in drywall for indoor use.



Faretto da incasso per installazione da interno in soffitto di cartongesso in vetro cristallo trasparente o satinato bianco.



Recessed downlight in *graniglia* crystal
suitable for installation in drywall
for indoor use.
Curved hand cast glass
with *fracco* details.
Structure in white lacquered metal.



Faretto da incasso per installazione da interno in
soffitto di cartongesso in vetro con graniglia cristallo
trasparente.
Realizzato con lavorazione "a piastra", colato e curvato
a caldo con decoro "a fracco".
Struttura metallo laccato bianco.



Recessed downlight in *graniglia* crystal hand cast with curved *fracco* details. Available in crystal or amber for installation in drywall for indoor use. Structure in white lacquered metal.



PEGASO

Faretto da incasso per installazione da interno in soffitto di cartongesso in vetro con graniglia cristallo trasparente o ambra.

Realizzato con lavorazione "a piastra", colato e curvato a caldo con decoro "a fracco".

Struttura metallo laccato bianco.

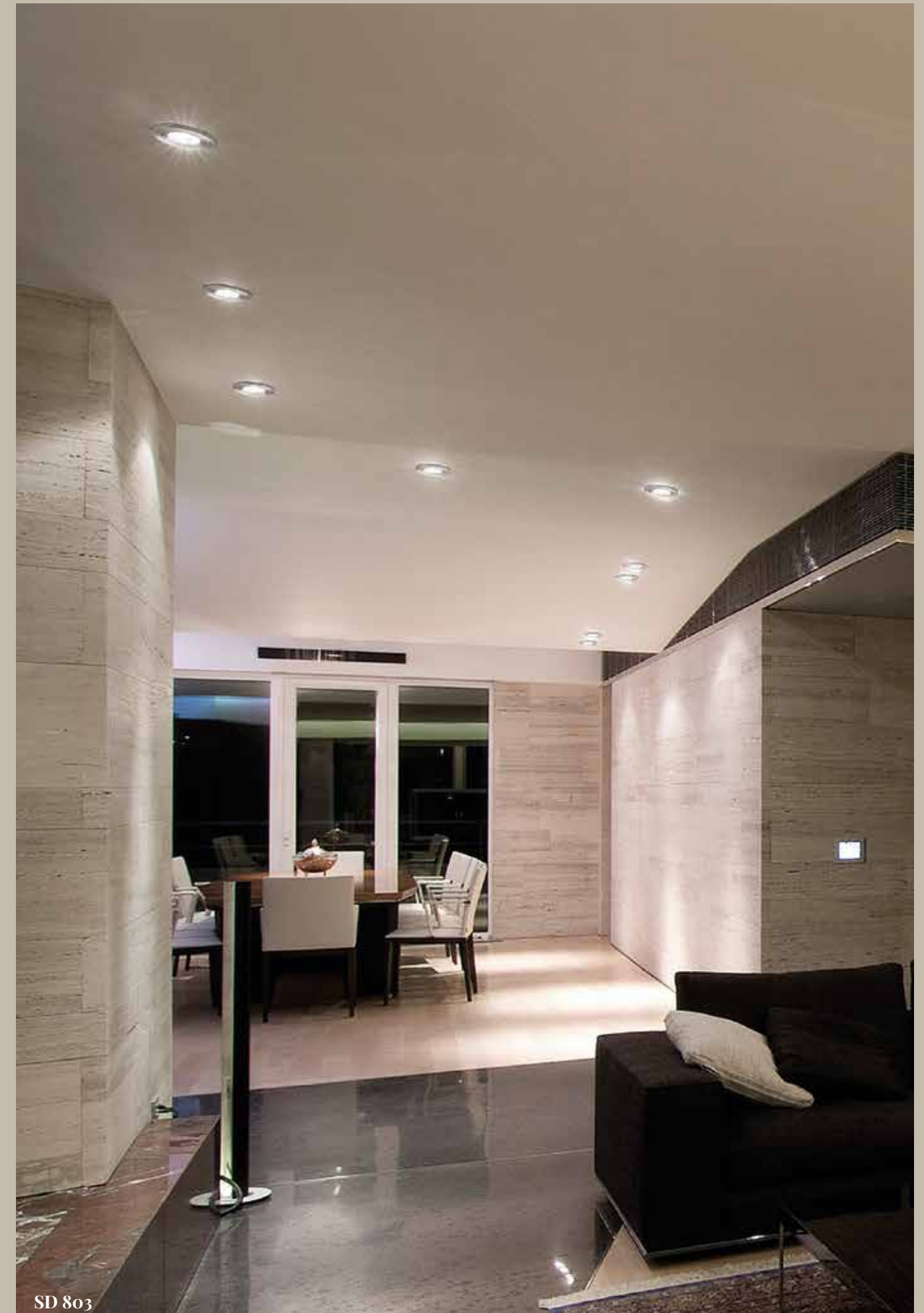


Pegaso

Spun aluminum recessed downlight available in a brushed aluminum or white powder coat body with either a brushed aluminum or white powder coat diffuser. Suitable for indoor use installed in dry wall or brick/concrete with formwork accessory. SD 902 and SD 903 are adjustable.

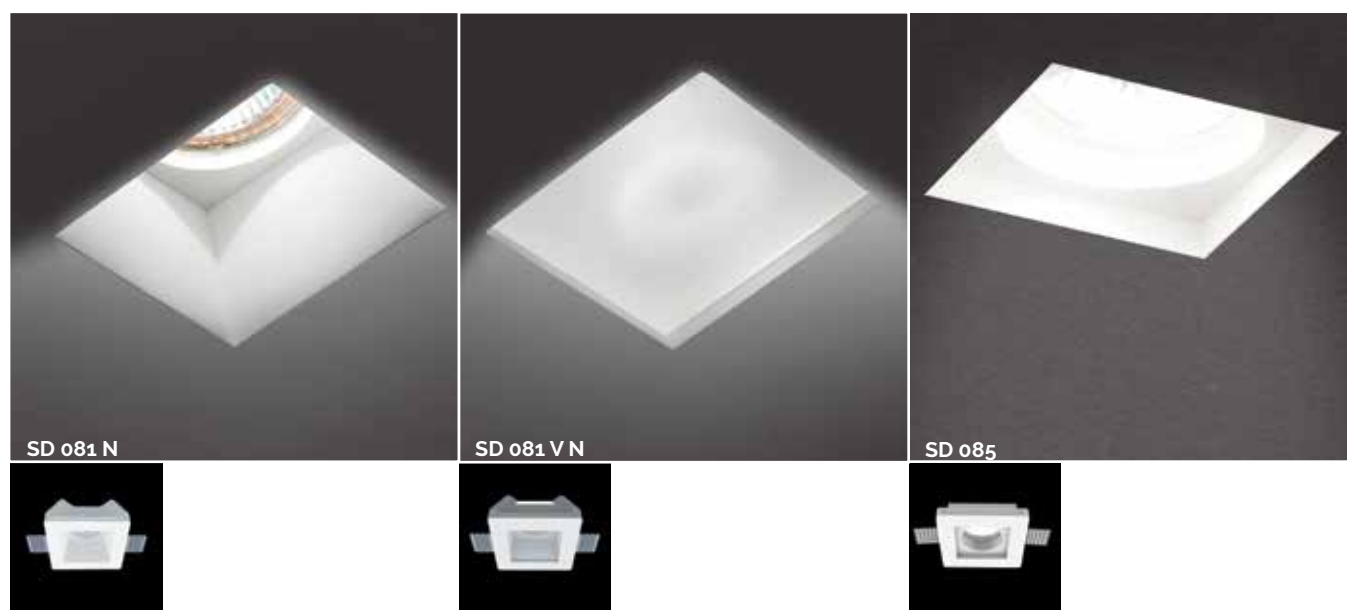


Incasso per installazione da interno in soffitto di cartongesso o laterizio/calcestruzzo (con accessorio cassaforma).
 Corpo realizzato in alluminio tornito dal pieno con finitura naturale spazzolata o vernice bianca a polvere.
 Diffusore in alluminio naturale spazzolato o verniciato bianco a polvere.
 SD 902 - SD 903: fascio luminoso orientabile.



SD 803

Fully recessed downlight suitable for indoor use installed in dry wall or brick/concrete with formwork accessory. Natural white plaster body can be painted to match the wall and features adjustable galvanized perforated sheet metal brackets for installation in various thickness of drywall.

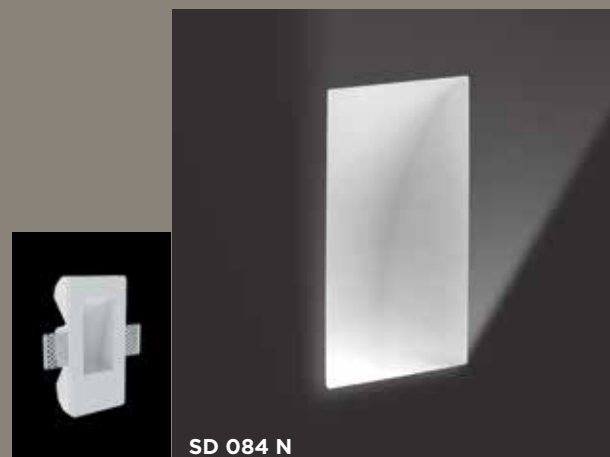


Incasso a scomparsa totale per installazione da interno in soffitto di cartongesso o laterizio/calcestruzzo con accessorio cassaforma (SD 081 N, SD 081 V N). Corpo in gesso bianco naturale decorabile, staffe di fissaggio regolabili in relazione allo spessore del cartongesso in lamiera forata zincata.



SD 081 N

Fully recessed downlight suitable for indoor use installed in dry wall or brick/concrete with formwork accessory. Natural white plaster body can be painted to match the wall and features adjustable galvanized perforated sheet metal brackets for installation in various thickness of drywall.



Incasso a scomparsa totale per installazione da interno in soffitto di cartongesso o laterizio/calcestruzzo (con accessorio cassaforma).

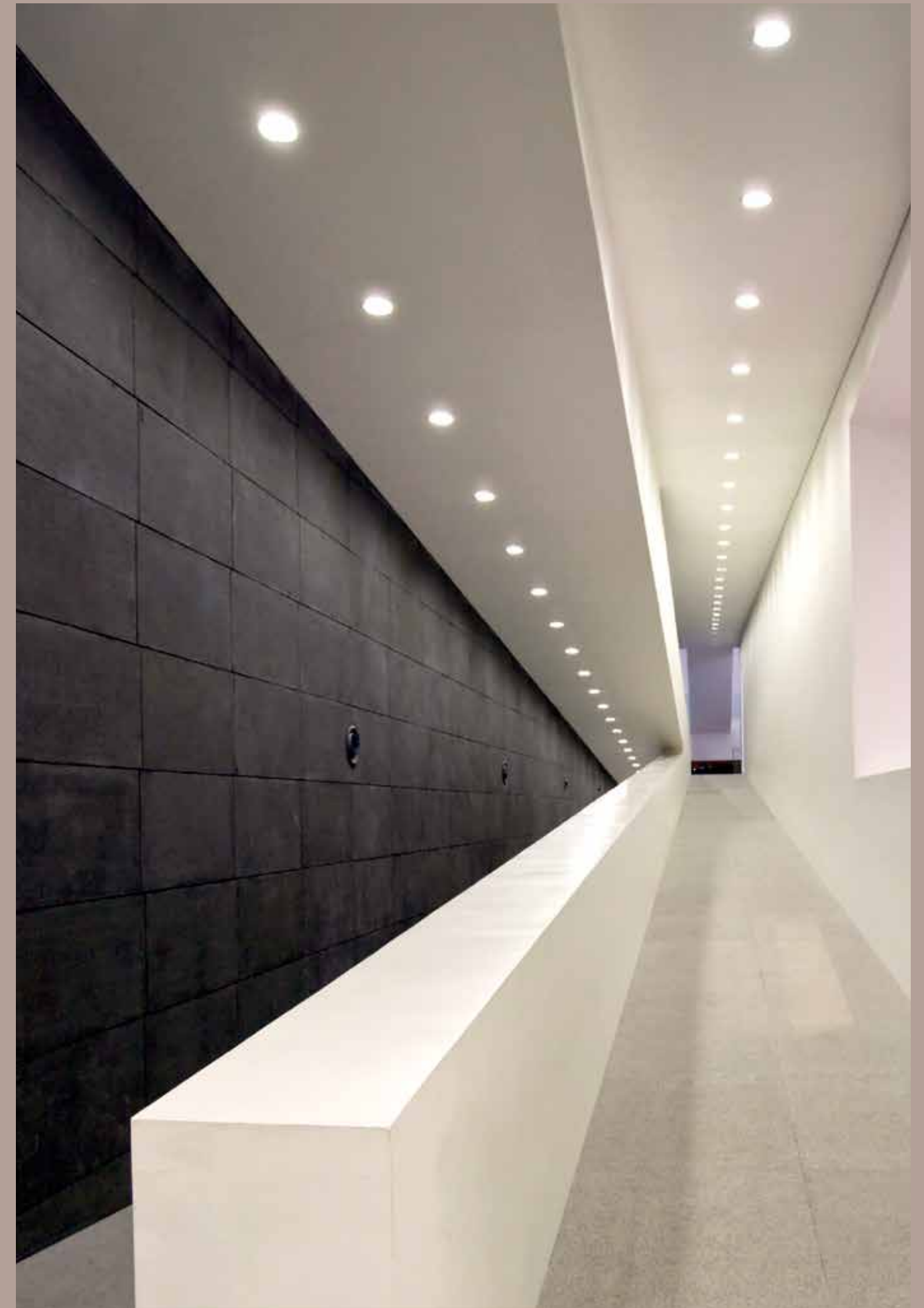
Corpo in gesso bianco naturale decorabile, staffe di fissaggio regolabili in relazione allo spessore del cartongesso in lamiera forata zincata.



Fully recessed downlight suitable for indoor use installed in dry wall. Natural white plaster body can be painted to match the wall and features adjustable galvanized perforated sheet metal brackets for installation in various thickness of drywall.



Incasso a scomparsa totale per installazione da interno in soffitto di cartongesso. Corpo in gesso bianco naturale decorabile, staffe di fissaggio registrabili in relazione allo spessore del cartongesso in lamiera forata zincata.



technical data

dati tecnici

table

tavolo





AELLA
pag. 270-271
ICON



AYERS
pag. 271
DESIGN



CHEOPE
pag. 271
TRADITIONAL



CLOCHE
pag. 272
DESIGN



CUBI ZERO
pag. 272
DESIGN



FAIRY
pag. 272
DESIGN



JJ
pag. 273
DESIGN



LEVA
pag. 273
DESIGN



MICENE
pag. 273
ICON



PARALUME
pag. 274
DESIGN



SPHERA
pag. 275
DESIGN



SPRING
pag. 275
DESIGN



SUMMER
pag. 275
DESIGN



UOVO
pag. 276
DESIGN

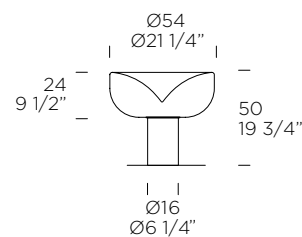


VITTORIA
pag. 276
ICON

AELLA T

Toso & Massari, 1968

ICON pag. 20

**materials** blown glass, metal**structure finish**

- chrome
- gunmetal
- gold
- white onyx
- brushed brass

diffuser finish

- transparent
- smoke grey
- transparent
- transparent
- smoke grey

light source E27 1x10W Retrofit LED (included) A+ / E**notes**

Maximum supported power: E27 1xMAX 150W Halo (not included)

light source 1x17W LED 2300lm 3000K CRI 80 (included) A+ / A LED**notes**

With dimmer

USA & CANADA1x E26 15W Retrofit LED Bulb or 1x E26 150W Incandescent or Halogen Bulb
1x 17W 3000K 80 CRI Integrated LED (2300 Lumen Output)

EAC CE IP20

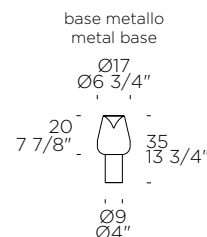
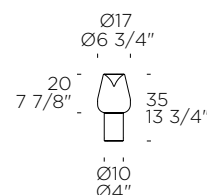


CE IP20

AELLA THIN T

Toso & Massari, 2017

ICON pag. 29

base metallo
metal basebase marmo
marble base**source** 1x8W LED 650lm 2700K CRI>90 (included) A++ / A LED**materials** blown glass, metal**structure finish**

- chrome
- gunmetal
- gold
- white onyx

diffuser finish

- transparent
- smoke grey
- transparent
- transparent

notes

With dimmer

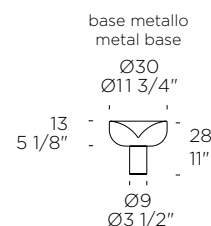
USA & CANADA 1x 5W 2700K >90 CRI Integrated LED (510 Lumen Output)

CE IP20

**AELLA MINI T 30**

Toso & Massari, 2017

ICON pag. 29

base metallo
metal base**light source** 1x8W LED 650lm 2700K CRI>90 (included) A++ / A LED**materials** blown glass, metal**structure finish**

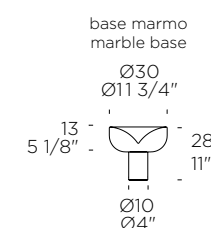
- chrome
- gunmetal
- gold
- white onyx

diffuser finish

- transparent
- smoke grey
- transparent
- transparent

notes

With dimmer

USA & CANADA 1x 5W 2700K >90 CRI Integrated LED (510 Lumen Output)base marmo
marble base

CE IP20

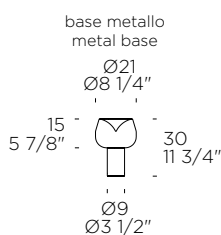


CE IP20

AELLA BOLD T

Toso & Massari, 2017

ICON pag. 29

base metallo
metal base**light source** 1x8W LED 650lm 2700K CRI>90 (included) A++ / A LED**materials** blown glass, metal**structure finish**

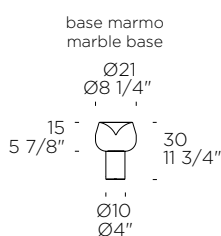
- chrome
- gunmetal
- gold
- white onyx

diffuser finish

- transparent
- smoke grey
- transparent
- transparent

notes

With dimmer

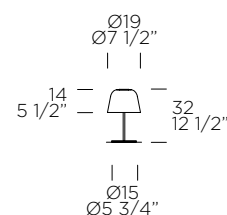
USA & CANADA 1x 5W 2700K >90 CRI Integrated LED (510 Lumen Output)base marmo
marble base

CE IP20

AYERS T 19

Marco Piva, 2005

DESIGN pag. 101

**source** E14 1x5W Retrofit LED (not included) A+ / E**materials** blown glass, metal**structure finish**

- white

diffuser finish

- gloss white

notes

Maximum supported power: E14 1xMAX 46W Halo (not included)

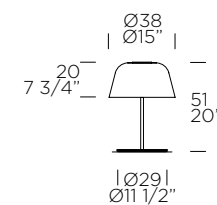
USA & CANADA 1x E12 5W Retrofit LED Bulb or 1x E12 60W Incandescent or Halogen Bulb

EAC CE IP20

**AYERS T 38**

Marco Piva, 2005

DESIGN pag. 100

**source** E27 1x10W Retrofit LED (not included) A+ / E**materials** blown glass, metal**structure finish**

- white

diffuser finish

- gloss white

notes With dimmer

Maximum supported power: E27 1xMAX 150W Halo (not included)

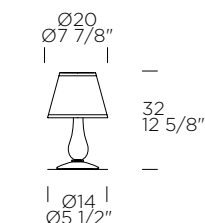
USA & CANADA 1x E26 10W Retrofit LED Bulb or 1x E26 100W Incandescent or Halogen bulb

EAC CE IP20

**CHEOPE T 32**

Leucos Design Lab, 2003

TRADITIONAL pag. 218

**source** E14 1x5W Retrofit LED (not included) A+ / E**materials** Moire fabric, handmade glass and metal**structure finish**

- chrome/transparent
- gold/amber

diffuser finish

- white
- white

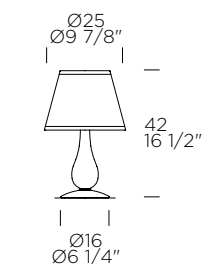
notes With dimmer, Lampshade in Moire fabric included
Maximum supported power: E14 1xMAX 46W Halo (not included)**USA & CANADA** 1x E12 5W Retrofit LED Bulb or 1x E12 60W Incandescent or Halogen Bulb

EAC CE IP20

**CHEOPE T 42**

Leucos Design Lab, 2003

TRADITIONAL pag. 218

**source** E27 1x10W Retrofit LED (not included) A+ / E**materials** Moire fabric, handmade glass and metal**structure finish**

- chrome/transparent
- gold/amber

diffuser finish

- white
- white

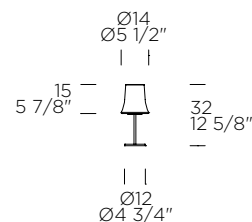
notesWith dimmer
Lampshade in Moire fabric included
Maximum supported power: E27 1xMAX 57W Halo (not included)**USA & CANADA** 1x E26 10W Retrofit LED Bulb or 1x E26 60W Incandescent or Halogen Bulb

EAC CE IP20



CLOCHE T

Danilo De Rossi, 2013

DESIGN pag. 110

source G9 1x3W Retrofit LED (not included) A+ / D
materials borosilicate glass, metal

structure finish
 chrome
 copper

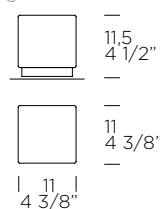
diffuser finish
 chromed
 copper

notes
 With push dimmer
 Maximum supported power: G9 1xMAX 33W Halo (not included)

USA & CANADA 1x G9 4W Retrofit LED Bulb or 1x G9 40W Incandescent or Halogen Bulb

**CUBI ZERO T 11**

Leucos Design Lab, 2000

DESIGN pag. 124

source G9 1x3W Retrofit LED (not included) A+ / D
materials blown and layered glass, polycarbonate

structure finish
 grey

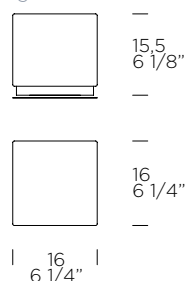
diffuser finish
 satin white

notes
 Satin finish
 Maximum supported power: G9 1xMAX 33W Halo (included)

USA & CANADA 1x G9 4W Retrofit LED Bulb or 1x G9 40W Incandescent or Halogen Bulb

**CUBI ZERO T 16**

Leucos Design Lab, 2000

DESIGN pag. 124

source G9 1x3W Retrofit LED (not included) A+ / D
materials blown and layered glass, polycarbonate

structure finish
 grey

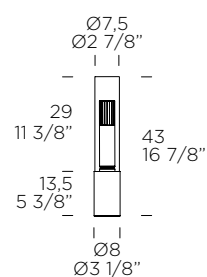
diffuser finish
 satin white

notes
 Satin finish
 Maximum supported power: G9 1xMAX 48W Halo (included)

USA & CANADA 1x G9 4W Retrofit LED Bulb or 1x G9 40W Incandescent or Halogen Bulb

**FAIRY T C**

Toso, Massari & Associates With G. Toso, 2017

DESIGN pag. 134

source 1x8W LED 650lm 2700K CRI>90 (included) A++ **LED**
materials borosilicate glass, metal

structure finish
 gunmetal
 chrome
 chrome
 gold
 rose gold

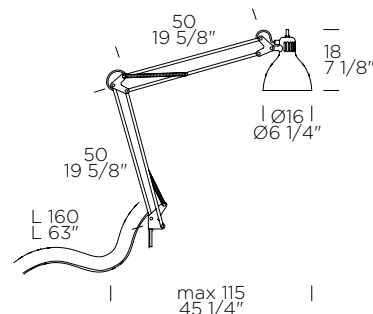
diffuser finish
 gunmetal sfumato
 transparent
 chrome sfumato
 gold sfumato
 rose gold sfumato

notes
 With dimmer

USA & CANADA 1x 5W 2700K >90 CRI Integrated LED (650 Lumen Output)

**JJ T-P**

Leucos Design Lab, 1937

DESIGN pag. 54

source E27 1x10W Retrofit LED (not included) A+ / E
materials aluminium

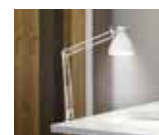
structure finish
 gloss white
 matte white
 gloss black
 matte black

diffuser finish
 gloss white
 matte white
 gloss black
 matte black

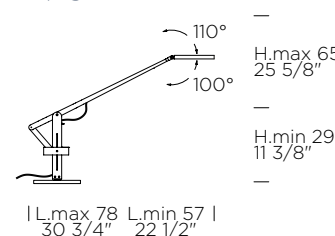
accessories
 Table clamp A-AX
 bracket A LUNGO JJ T-P
 bracket B LARGE
 bracket C JJ T-P matt white
 bracket P JJ T-P
 round base JJ T-P

notes
 Dimmable with external button (external button not supplied)
 Maximum supported power: E27 1xMAX 46W Halo (not included)
 Custom colors available upon request

USA & CANADA not available

**LEVA T - LEVA EVO T**

Massimo Iosa Ghini, 2017

DESIGN pag. 150

source 1x8W LED 650lm 3000K CRI 90 (included) A++ **LED**
materials beech wood, metal

LEVA T structure finish
 natural steel finish

diffuser finish
 natural beech wood

notes
 Metal base included
 2 step dimmer

source 1x10,5W LED 800lm 3000K CRI 90 (included) A++ **LED**

LEVA EVO T structure finish
 aluminium grey

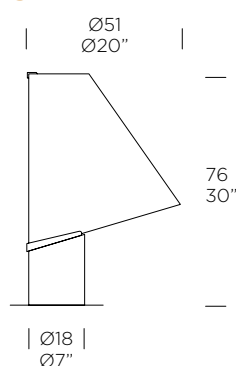
diffuser finish
 bleached beech

notes
 Metal base included
 Touch dimmer 5-100%

USA & CANADA 1x 8W 3000K 80 CRI Integrated LED (650 Lumen Output)

**MICENE T**

Toso, Massari & Associates, 1991

ICON pag. 68

source E27 1x10W Retrofit LED (not included) A+ / E
materials blown glass, "Carrara" marble

structure finish
 carrara marble/titanium

diffuser finish
 satin white

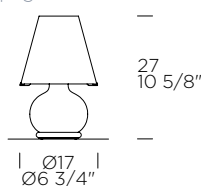
notes
 With dimmer
 Maximum supported power: E27 1xMAX 205W Halo (not included)

USA & CANADA 1x E26 LED Retrofit 15W bulb or 1x E26 205W Incandescent or Halogen Bulb



PARALUME MINI T

Leucos Design Lab, 2004

DESIGN pag. 176

source E14 1x5W Retrofit LED (not included) A+ / E
+ G9 1x3W Retrofit LED (not included)

materials blown and layered glass, metal

structure finish white

diffuser finish satin white

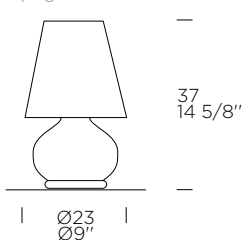
notes

Lamp with double light switch
Maximum supported power: E14 1xMAX 46W Halo + G9 1xMAX 20W Halo (not included)

USA & CANADA 1x G9 4W Retrofit LED Bulb or 1x E12 46W Incandescent or Halogen Bulb + 1x G9 3W Led Bulb or 1x G9 20W Halogen bulb

**PARALUME P (SMALL) T**

Leucos Design Lab, 1983

DESIGN pag. 177

source E14 1x5W Retrofit LED (not included) A+ / E
+ E14 1x5W Retrofit LED (not included)

materials blown and layered glass, metal

structure finish white

diffuser finish satin white

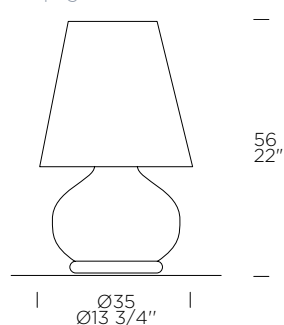
notes

Lamp with double light switch
Maximum supported power: E14 1xMAX 46W Halo + E14 1xMAX 30W Halo (not included)

USA & CANADA 1x E12 5W Retrofit LED Bulb or 1x E12 46W Incandescent or Halogen Bulb + 1x E12 5W Led Bulb or 1x E12 30W Halogen bulb

**PARALUME M (MEDIUM) T**

Leucos Design Lab, 1983

DESIGN pag. 177

source E27 1x10W Retrofit LED (not included) A+ / E
+ E27 1x10W Retrofit LED (not included)

materials blown and layered glass, metal

structure finish white

diffuser finish satin white

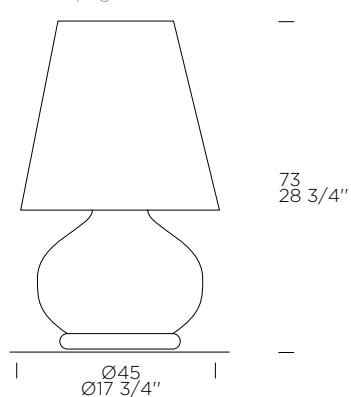
notes

Lamp with double light switch
Maximum supported power: E27 1xMAX 77W Halo (not included) + E27 1xMAX 46W Halo (not included)

USA & CANADA 1x E26 75W Incandescent or Halogen Bulb or 1x E26 60W Incandescent or Halogen Bulb

**PARALUME G (BIG) T**

Leucos Design Lab, 1983

DESIGN pag. 174

source E27 2x10W Retrofit LED (not included) A+ / E

materials blown and layered glass, metal

structure finish white

diffuser finish satin white

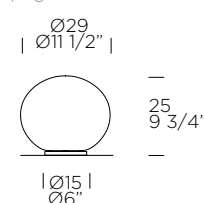
notes

Lamp with double light switch
Maximum supported power: E27 2xMAX 77W Halo (not included)

USA & CANADA 1x E26 75W Incandescent or Halogen Bulb or 1x E26 75W Incandescent or Halogen Bulb

**SPHERA T 3/29**

Matteo Thun, 2000

DESIGN pag. 182

source E27 1x15W Retrofit LED (not included) A+ / E

materials blown glass, metal

structure finish chrome

diffuser finish satin white

brushed brass satin white

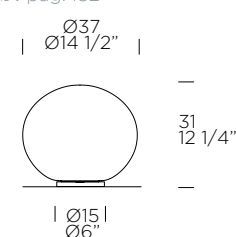
notes

Maximum supported power: E27 1xMAX 100W Halo (not included)

USA & CANADA 1x E26 10W Retrofit LED Bulb or 1x E26 100W Incandescent or Halogen Bulb

**SPHERA T 3/37**

Matteo Thun, 2000

DESIGN pag. 182

source E27 1x15W Retrofit LED (not included) A+ / E

materials blown glass, metal

structure finish chrome

diffuser finish satin white

brushed brass satin white

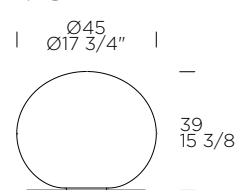
notes

With dimmer
Maximum supported power: E27 1xMAX 150W Halo (not included)

USA & CANADA 1x E26 15W Retrofit LED Bulb or 1x E26 100W Incandescent or Halogen Bulb

**SPHERA T 3/45**

Matteo Thun, 2000

DESIGN pag. 182

source E27 1x15W Retrofit LED (not included) A+ / E

materials blown glass, metal

structure finish chrome

diffuser finish satin white

brushed brass satin white

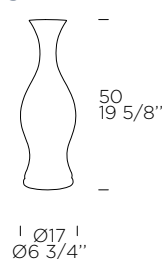
notes

With dimmer
Maximum supported power: E27 1xMAX 150W Halo (not included)

USA & CANADA 1x E26 15W Retrofit LED Bulb or 1x E26 100W Incandescent or Halogen Bulb

**SPRING T**

Eva Zeisel, 2012

DESIGN pag. 192

source E27 1x10W Retrofit LED (not included) A+ / E

materials blown glass, metal

structure finish chrome

diffuser finish gloss white

chrome gloss honey

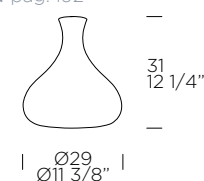
notes

Maximum supported power: E27 1xMAX 57W Halo (not included)

USA & CANADA 1x E26 10W Retrofit LED Bulb or 1x E26 75W Incandescent or Halogen Bulb

**SUMMER T**

Eva Zeisel, 2012

DESIGN pag. 192

source E27 1x10W Retrofit LED (not included) A+ / E

materials blown glass, metal

structure finish chrome

diffuser finish gloss white

chrome gloss honey

notes

Maximum supported power: E27 1xMAX 57W Halo (not included)

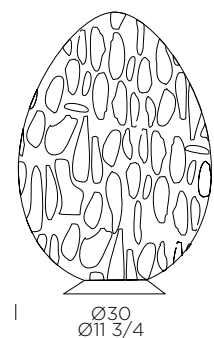
USA & CANADA 1x E26 10W Retrofit LED Bulb or 1x E26 75W Incandescent or Halogen Bulb



UOVO T 46

Leucos Design Lab, 2000

DESIGN pag. 200

46
18 1/8Ø30
Ø11 3/4

source E27 1x10W Retrofit LED (not included) A+ / E
materials handmade blown and layered glass with "murrine", metal

structure finish satin nickel
diffuser finish multicolored murrine

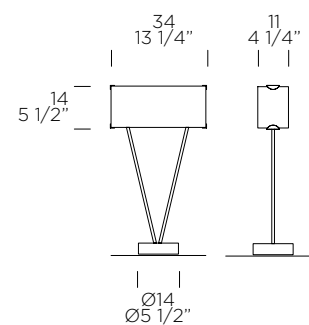
notes
 Maximum supported power: E27 1xMAX 46W Halo (not included)

USA & CANADA 1x E26 15W Retrofit LED Bulb or 1x E26 46W Incandescent or Halogen Bulb

**VITTORIA T 1**

Toso, Massari & Associates, 1992

ICON pag. 79

61
24"Ø14
Ø5 1/2"

source R7s 114mm 1x10W Retrofit LED (not included) A+ / D
materials blown glass, metal

structure finish chrome
diffuser finish satin white

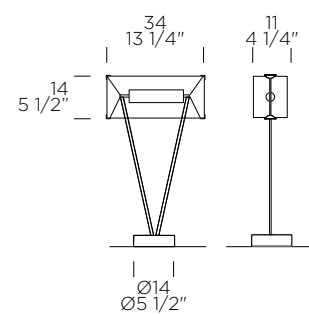
notes
 Maximum supported power: R7s 114mm 1xMAX 160W Halo (not included)
 With dimmer

USA & CANADA 1x R7s 114mm 10W Retrofit LED Bulb or 1x R7s 114mm 200W Halogen Bulb

**VITTORIA T 1/C**

Toso, Massari & Associates, 1992

ICON pag. 79

61
24"Ø14
Ø5 1/2"

source R7s 114mm 1x10W Retrofit LED (not included) A+ / D
materials blown glass, metal

structure finish chrome
diffuser finish transparent

notes
 Anti-glare kit included
 Maximum supported power: R7s 114mm 1xMAX 160W Halo (not included)
 With dimmer

USA & CANADA 1x R7s 114mm 10W Retrofit LED Bulb or 1x R7s 114mm 160W Halogen Bulb



floor
terra





CHEOPE
pag. 280
TRADITIONAL



KATANA
pag. 280
ICON



STACKING
pag. 280-281
ICON



THE GREAT JJ
pag. 281
ICON

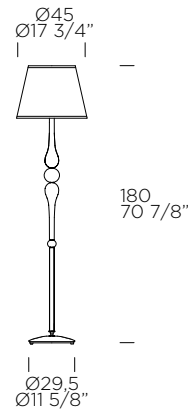


VITTORIA TR 1
pag. 282
ICON



CHEOPE TR

Leucos Design Lab, 2003
TRADITIONAL pag. 29



source E27 1x10W Retrofit LED (not included) A+ / E
materials Moire fabric, handmade glass and metal

structure finish	diffuser finish
chrome/transparent	white
gold/amber	white

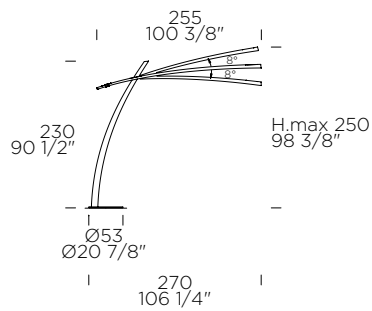
notes
With dimmer
Lampshade in Moire fabric included
Maximum supported power: E27 1xMAX 116W Halo (not included)

USA & CANADA 1x E26 10W Retrofit LED Bulb or 1x E27 100W Incandescent or Halogen Bulb



KATANA TR

Valerio Cometti & Paolo Balzanelli, 2008
ICON pag. 62



source 1x24W LED 2800lm 2700-4000K CRI>90 (included) A++ / A LED
materials carbon fiber, steel

structure finish	diffuser finish
brushed nickel	natural carbon fiber

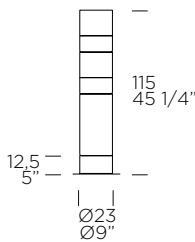
notes
With dimmer - CASAMBI® technology
With electronic ballast
Tunable white
Bluetooth 4.0
All the functions of the luminaire (on/off/dimming) can be managed also through a free smartphone app
CASAMBI® Xpress wireless switch compatible (not included)

USA & CANADA available upon request



STACKING B TR

Rockwell Group, 2007
ICON pag. 72



source GU10 4x7W Retrofit LED (not included) A+ / B
materials blown glass, metal

structure finish	diffuser finish
chrome	smoke grey, white, smoke grey, white, mirror

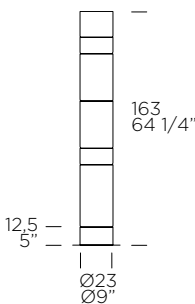
notes
With dimmer
Maximum supported power: GU10 4xMAX 50W Halo (not included)

USA & CANADA 4x GU10 7W Retrofit LED Bulb or 4x GU10 35W Incandescent or Halogen Bulb



STACKING C TR

Rockwell Group, 2007
ICON pag. 74



source GU10 4x7W Retrofit LED (not included) A+ / B
materials blown glass, metal

structure finish	diffuser finish
gold	smoke grey, white, amber, tobacco, white, amber

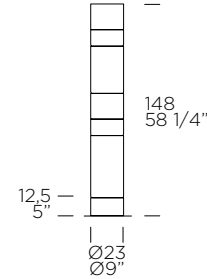
notes
With dimmer
Maximum supported power: GU10 4xMAX 50W Halo (not included)

USA & CANADA 4x GU10 7W Retrofit LED Bulb or 4x GU10 35W Incandescent or Halogen Bulb



STACKING D TR

Rockwell Group, 2007
ICON pag. 75



source GU10 4x7W Retrofit LED (not included) A+ / B
materials blown glass, metal

structure finish	diffuser finish
gold	white, gold, transparent smoke, white, gold, black

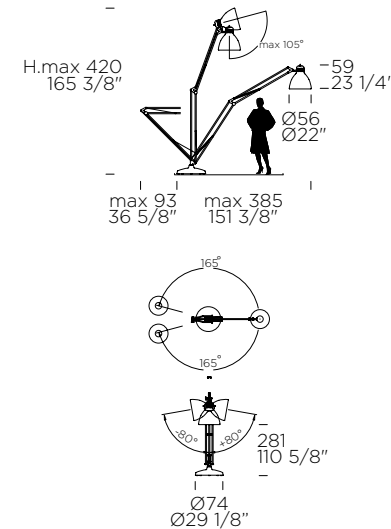
notes
With dimmer
Maximum supported power: GU10 4xMAX 50W Halo (not included)

USA & CANADA 4x GU10 7W Retrofit LED Bulb or 4x GU10 35W Incandescent or Halogen Bulb



THE GREAT JJ TR

Leucos Design Lab, 2005
ICON pag. 46



source E27 1x15W Retrofit LED (not included) A+ / E
materials aluminium

structure finish	diffuser finish
matte white	matte white
gloss white	gloss white
matte black	matte black
gloss black	gloss black

notes
With dimmer
Available in any sample colour even for one piece.
Maximum supported power: E27 1xMAX 205W Halo (not included)

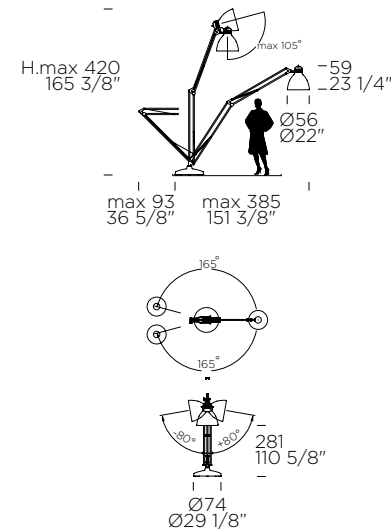
USA & CANADA 1x E26 15W Retrofit LED Bulb or 1x E26 250W Incandescent or Halogen Bulb

LED version available from July 2020 / *Versione LED disponibile da luglio 2020*



THE GREAT JJ TR OUTDOOR

Leucos Design Lab, 2005
ICON pag. 51



source G8,5 1x70W (not included) A+
materials aluminium

structure finish	diffuser finish
matte white	matte white
matte black	matte black

notes
Available in any sample colour even for one piece.

USA & CANADA available upon request

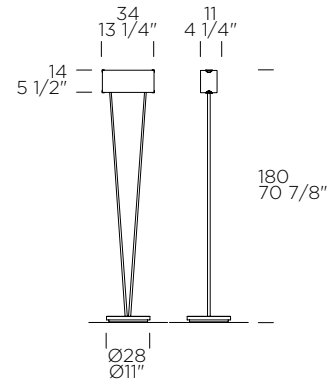
LED version available from July 2020 / *Versione LED disponibile da luglio 2020*



VITTORIA TR 1

Toso, Massari & Associates, 1992

ICON pag. 78



source R7s 114mm 1x10W Retrofit LED (not included) A+ / D

materials blown glass, metal

structure finish

■ chrome

diffuser finish

■ satin white

notes

With dimmer

Maximum supported power: R7s 114mm 1xMAX 160W Halo (not included)

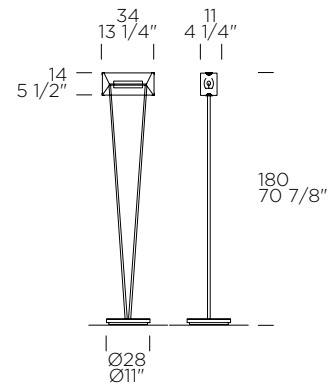
USA & CANADA 1x R7s 114mm 10W Retrofit LED Bulb or 1x R7s 114mm 200W Halogen Bulb



VITTORIA TR 1/C

Toso, Massari & Associates, 1992

ICON pag. 78



source R7s 114mm 1x10W Retrofit LED (not included) A+ / D

materials blown glass, metal

structure finish

■ chrome

diffuser finish

■ transparent

notes

With dimmer

Maximum supported power: R7s 114mm 1xMAX 160W Halo (not included)

USA & CANADA 1x R7s 114mm 10W Retrofit LED Bulb or 1x R7s 114mm 160W Halogen Bulb



pendant

sospensione



PENDANT
SOSPENSIONE



AELLA
pag. 286

ICON



AKI
pag. 287

DESIGN



AXEL
pag. 287

DESIGN



BOHEME
pag. 287

TRADITIONAL



BOLERO
pag. 288

TRADITIONAL



CLOCHE
pag. 288

DESIGN



CLOCHEF
pag. 289

DESIGN



CUBI
pag. 289

DESIGN



DELUXE
pag. 290

DESIGN



ETHER
pag. 291

ICON



FAIRY
pag. 292-294

DESIGN



FELIX
pag. 294

DESIGN



GLÒ
pag. 295-296

ICON



KEYRA
pag. 296

DESIGN



KUK
pag. 297

DESIGN



LILITH
pag. 297

DESIGN



MERCURE
pag. 298

DESIGN



NIA
pag. 298-299

DESIGN



SERENISSIMA
pag. 299

TRADITIONAL



SPHERA
pag. 300

DESIGN



SPRING
pag. 300

DESIGN



SUMMER
pag. 301

DESIGN



THE GREAT JJ
pag. 301

DESIGN



VOLTA
pag. 301

DESIGN



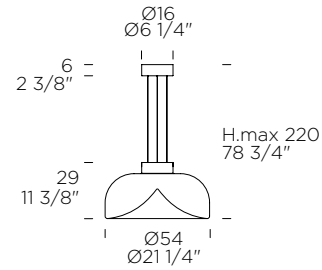
3517
pag. 302

TRADITIONAL

AELLA S

Toso & Massari, 2016

ICON pag. 24



source 1x26W LED 3200lm 3000K CRI 80 (included) A+ / A **LED**

materials blown glass, metal

structure finish

- chrome
- gold
- gunmetal

diffuser finish

- transparent
- transparent
- smoke grey

notes

Phase cut dimming version available on request
Dimmable 1/10V; push-dim; dali
Cable Insulation Kit included

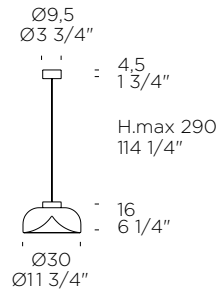
USA & CANADA 1x 28W 3000K 80 CRI Integrated LED (3200 Lumen Output)
North American version has 4th power cable (not 12V)



AELLA MINI S 30

Toso & Massari, 2017

ICON pag. 26



source 1x5W LED 510lm 2700K CRI>90 (included) A++ / A **LED**

materials blown glass, metal

structure finish

- chrome
- gold
- gunmetal

diffuser finish

- transparent
- transparent
- smoke grey

notes

Phase cut dimmer

accessories

off centre kit 3 chrome or gold

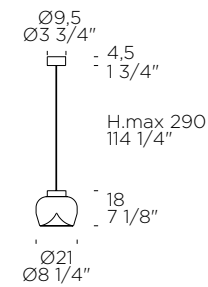
USA & CANADA 1x 5W 2700K >90 CRI Integrated LED (510 Lumen Output)



AELLA BOLD S

Toso & Massari, 2017

ICON pag. 26



source 1x5W LED 510lm 2700K CRI>90 (included) A++ / A **LED**

materials blown glass, metal

structure finish

- chrome
- gold
- gunmetal

diffuser finish

- transparent
- transparent
- smoke grey

notes

Phase cut dimmer

accessories

off centre kit 3 chrome or gold

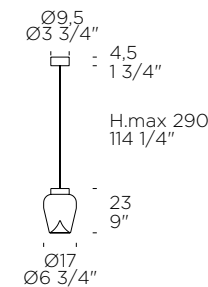
USA & CANADA 1x 5W 2700K >90 CRI Integrated LED (510 Lumen Output)



AELLA THIN S

Toso & Massari, 2017

ICON pag. 26



source 1x5W LED 510lm 2700K CRI>90 (included) A++ / A **LED**

materials blown glass, metal

structure finish

- chrome
- gold
- gunmetal

diffuser finish

- transparent
- transparent
- smoke grey

notes

Phase cut dimmer

accessories

off centre kit 3 chrome or gold

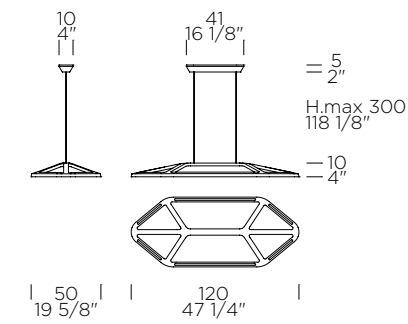
USA & CANADA 1x 5W 2700K >90 CRI Integrated LED (510 Lumen Output)



AKI S

Studio Dreimann, 2012

DESIGN pag. 88



source 1x31W LED 3450lm 3000K CRI>90 (included) A++ / A **LED**

materials okumé wood, metal

structure finish

- natural okoume

diffuser finish

- transparent polycarbonate

notes

With electronic ballast
Kit dimmer accessory: 8-100% dimmable with external button.
The latter is not supplied

accessories

kit dimmer AKI

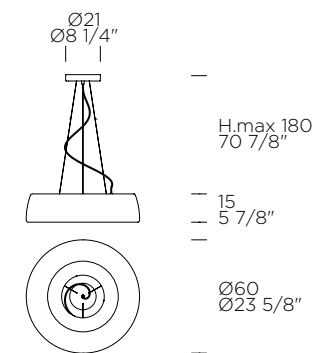
USA & CANADA 1x 31W 3000K >90 CRI Integrated LED (3400 Lumen Output)



AXEL S

Steven Haulenbeek, 2012

DESIGN pag. 96



structure finish

- white
- white

diffuser finish

- matte white
- gloss white

source 1x34W LED 3400lm 3000K CRI 90 (included) A++ / A **LED**

materials compact polyurethane resin, metal

notes

With electronic ballast
0-10V dimmable

USA & CANADA 1x 34W 3000K 90 CRI Integrated LED (3400 Lumen Output)



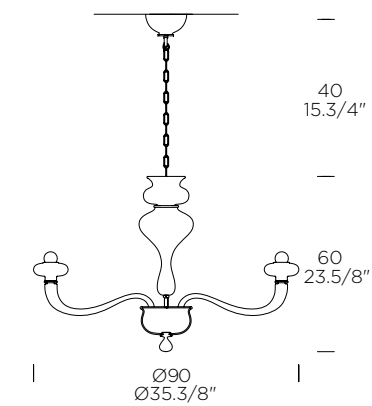
PENDANT
SOSPENSIONE

PENDANT
SOSPENSIONE

BOHEME L 8

Oriano Favaretto, 2015

TRADITIONAL pag. 212



source E14 8x5W Retrofit LED (not included) A+ / D

materials handmade blown glass, metal

structure finish

- chrome
- chrome

diffuser finish

- transparent
- smoke grey

notes

Free supplied chromed metal chain for extension (cm 45)
Maximum supported power: E14 8xMAX 46W Halo (not included)

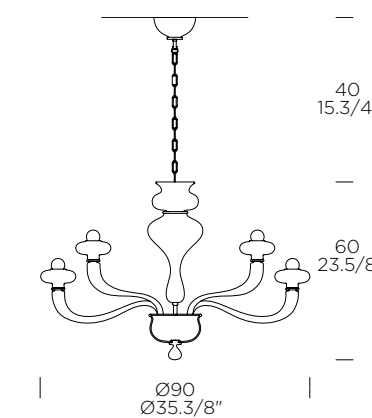
USA & CANADA 8x E12 5W Retrofit LED Bulb or 8x E12 60W Incandescent or Halogen Bulb



BOHEME L 12

Oriano Favaretto, 2015

TRADITIONAL pag. 212



source E14 12x5W Retrofit LED (not included) A+ / D

materials handmade blown glass, metal

structure finish

- chrome
- chrome

diffuser finish

- transparent
- smoke grey

notes

Free supplied chromed metal chain for extension (cm 45)
Maximum supported power: E14 8xMAX 46W Halo (not included)

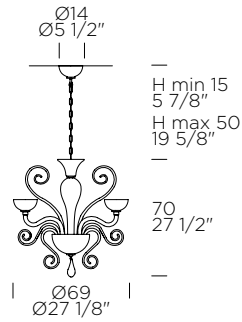
USA & CANADA 12x E12 5W Retrofit LED Bulb or 12x E12 60W Incandescent or Halogen Bulb



BOLERO L 6

Carlo Nason, 2005

TRADITIONAL pag. 214



source G9 6x3W Retrofit LED (not included) A+ / D

+ G4 3xMAX 20W (not included)

materials handmade blown glass, metal

structure finish

- chrome
- chrome

diffuser finish

- transparent
- gloss white

notes

Crystal pressed in ribs. Milky white smooth.
Free supplied chromed metal chain for extension (cm 60)
Maximum supported power: G9 6xMAX 60W Halo (not included)

accessories

chromed chain cm 100 to extend

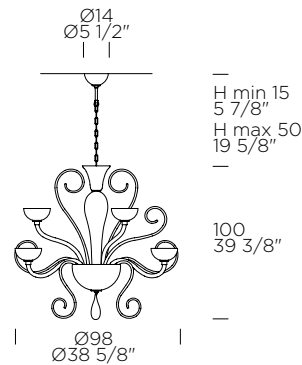
USA & CANADA 6x G9 4W Retrofit LED Bulb or 3x G4 20W Incandescent or Halogen Bulb



BOLERO L 9

Carlo Nason, 2006

TRADITIONAL pag. 214



source G9 9x3W Retrofit LED (not included) A+ / D

+ G4 3xMAX 20W (not included)

materials handmade blown glass, metal

structure finish

- chrome
- chrome

diffuser finish

- transparent
- gloss white

notes

Crystal pressed in ribs. Milky white smooth.
Free supplied chromed metal chain for extension (cm 60)
Maximum supported power: G9 9xMAX 60W Halo (not included)

accessories

chromed chain cm 100 to extend

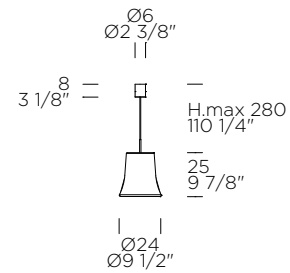
USA & CANADA 9x G9 4W Retrofit LED Bulb or 6x G4 75W Incandescent or Halogen Bulb



CLOCHE S

Danilo De Rossi, 2013

DESIGN pag. 108



source E27 1x10W Retrofit LED 810lm (not included) A+ / E

materials borosilicate glass, metal

structure finish

- chrome
- copper

diffuser finish

- chromed
- copper

notes

Maximum supported power: E27 1xMAX 100W Halo (not included)

accessories

off centre kit 3 chrome or gold

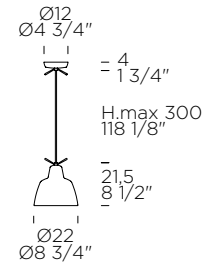
USA & CANADA 1x E26 9W Retrofit LED Bulb or 1x E26 75W Incandescent or Halogen Bulb



CLOCHEF S

Massimo Iosa Ghini, 2018

DESIGN pag. 112



materials aluminum or natural copper, stainless steel handles

structure finish

- gloss white RAL 9003
- gloss black RAL 9005
- varnished brushed copper

diffuser finish

- gloss white RAL 9003
- gloss black RAL 9005
- varnished brushed copper

source E27 1x10W Retrofit LED (not included) A+ / E

source 1x8W LED 600lm 2700K (included) A+ LED

notes

Black cable for glossy black and natural copper versions.
Grey cable for glossy white version. Black cable for version Usa & Canada
Glossy black handles for glossy black and natural copper versions.
Glossy white handles for glossy white version.
Maximum supported power for E27: 1x46W E27 Halo (not included)

accessories

off centre kit 3 chrome or brushed nickel

USA & CANADA

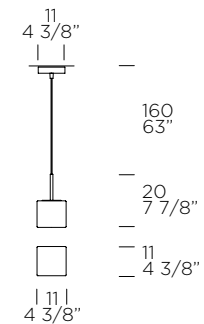
1x E26 15W Retrofit LED Bulb or 1x E26 46W Incandescent or Halogen Bulb
1x 5W 2700K CRI Integrated LED (650 Lumen Output)



CUBI S 11

Leucos Design Lab, 2000

DESIGN pag. 122



source G9 1x3W Retrofit LED (not included) A+ / D

materials blown and layered glass, metal

structure finish

- artic grey

diffuser finish

- satin white

notes

Satin finish
Maximum supported power: G9 1xMAX 60W Halo (not included)

accessories

off centre kit 3 chrome or brushed nickel

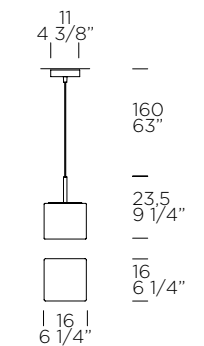
USA & CANADA 1x G9 4W Retrofit LED Bulb or 1x G9 75W Incandescent or Halogen Bulb



CUBI S 16

Leucos Design Lab, 2000

DESIGN pag. 122



source E14 1x5W Retrofit LED (not included) A+ / E

materials blown and layered glass, metal

structure finish

- artic grey

diffuser finish

- satin white

notes

Satin finish
Maximum supported power: E14 1xMAX 60W Halo (not included)

accessories

off centre kit 3 chrome or brushed nickel

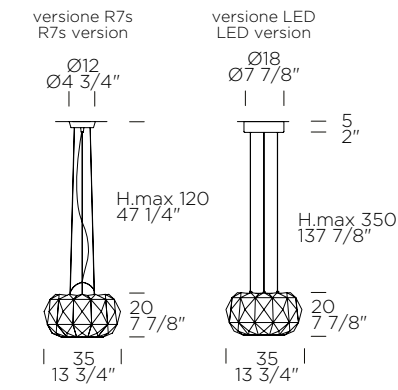
USA & CANADA 1x B15d 5W Retrofit LED Bulb or 1x B15d 100W Incandescent or Halogen Bulb



DELUXE S 35

Archirivolto, 2006

DESIGN pag. 128



materials blown glass, metal

structure finish

- chrome
- chrome

diffuser finish

- satin white
- matte black

source **R7s** 80mm 1x10W Retrofit LED (not included) A+ / D

notes

Maximum supported power: R7s 80mm 1xMAX 120W Halo (not included)

source 1x19W **LED** 2400lm 3000K CRI 80 (included) A++ / A **LED**

notes

1-10V dimmable
 0-100% dimmable with external button (the latter is not supplied)
 DALI dimmable
 With electronic ballast
 Cable Insulation Kit included

USA & CANADA

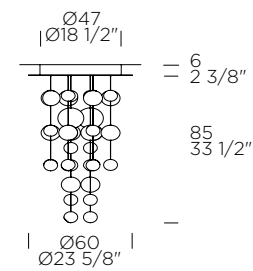
A) R7s 80mm 5W Retrofit LED Bulb or 1x R7s 80mm 200W Halogen Bulb
 B) 1x 19W 3000K 80 CRI Integrated LED (2400 Lumen Output)



ETHER S

Patrick Jouin, 2007

ICON pag. 34



source GU10 5x7W Retrofit LED (not included) A+

materials handmade borosilicate blown glass, steel

structure finish

- polished steel

diffuser finish

- transparent

notes

Special version upon request

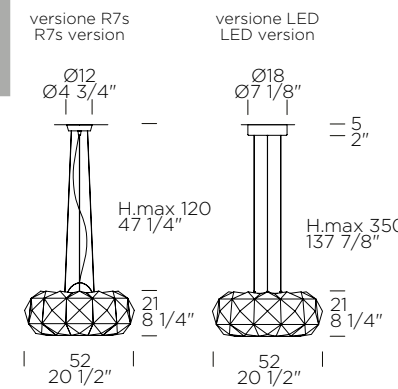
USA & CANADA 5x 7W GU10 Retrofit LED



DELUXE S 50

Archirivolto, 2006

DESIGN pag. 126



materials blown glass, metal

structure finish

- chrome
- chrome

diffuser finish

- satin white
- matte black

source **R7s** 114mm 1x10W Retrofit LED (not included) A+ / D

notes

Maximum supported power: R7s 80mm 1xMAX 120W Halo (not included)

source 1x29W **LED** 3300lm 3000K CRI 80 (included) A++ / A **LED**

notes

1-10V dimmable
 0-100% dimmable with external button (the latter is not supplied)
 DALI dimmable
 With electronic ballast
 Cable Insulation Kit included

USA & CANADA

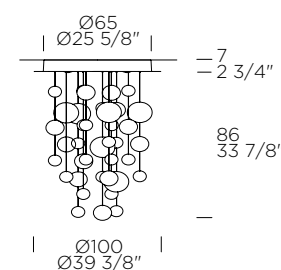
A) 1x R7s 114mm 10W Retrofit LED Bulb or 1x R7s 114mm 300W Halogen Bulb
 B) 1x 27W 3000K 80 CRI Integrated LED



ETHER S 90

Patrick Jouin, 2006

ICON pag. 35



materials handmade borosilicate blown glass, steel

structure finish

- polished steel

diffuser finish

- transparent

source **G53** 4x15W Retrofit LED (not included) A+ / A

+ **GU5,3** 1x8W Retrofit **LED RGB** 660lm (included)

notes

Kit 4 flange included
 Special version upon request
 LED with RGB + remote control (usable until 5 m)

source **G53** 4x15W Retrofit LED 3200lm (not included) A

notes

Kit 4 flange included
 Dimmable upon request
 Special version upon request

USA & CANADA

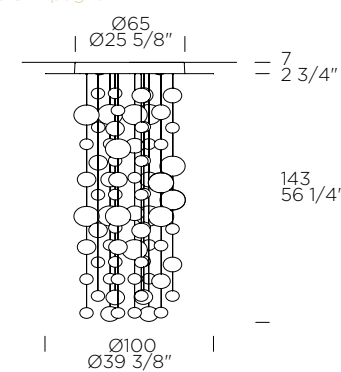
A) 4x 15W GU53 Retrofit LED
 B) 1st ignition line (switch) 4x 15W GU53 Retrofit LED and 2nd ignition line (switch) 1x GU5.3 3W RGB LED (RGB bulb included)



ETHER S 150

Patrick Jouin, 2006

ICON pag. 32



materials handmade borosilicate blown glass, steel

structure finish

- polished steel

diffuser finish

- transparent

source **G53** 4x15W Retrofit LED (not included) A+ / A

+ **GU5,3** 1x8W Retrofit **LED RGB** 660lm (included)

notes

Kit 4 flange included
 Special version upon request
 LED with RGB + remote control (usable until 5 m)

source **G53** 4x15W Retrofit LED 3200lm (not included) A

notes

Kit 4 flange included
 Dimmable upon request
 Special version upon request

USA & CANADA

A) 4x 15W GU53 Retrofit LED
 B) 1st ignition line (switch) 4x 15W GU53 Retrofit LED and 2nd ignition line (switch) 1x GU5.3 3W RGB LED (RGB bulb included)



PENDANT
SOSPENSIONE

PENDANT
SOSPENSIONE

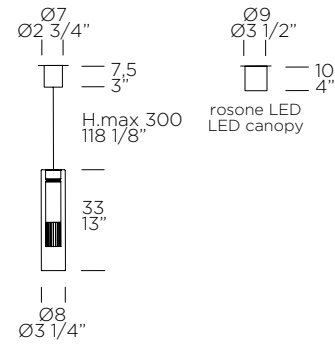
FAIRY S C

Toso, Massari & Associates With G. Toso, 2009

materials borosilicate glass, metal



DESIGN pag. 132



structure finish

chrome

diffuser finish

transparent

source GU4 1x4W Retrofit LED (not included) A+ / B

source 1x3,2W LED 410lm 3000K CRI>80 (included - replaceable LED) A++ LED

notes

With electronic ballast
Phase cut dimming
Special version upon request
Maximum supported power for GU4: 1xMAX 35W GU4 Halo (not included)

accessories off centre kit 3 chrome

USA & CANADA

A) 1x GU4 4W Retrofit LED Bulb or 1x GU4 35W Incandescent or Halogen Bulb
B) 1x 3.2W 3000K 80 CRI Integrated LED (410 Lumen Output)



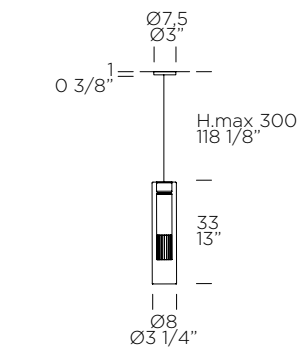
FAIRY S C - I

Toso, Massari & Associates With G. Toso, 2009

materials borosilicate glass, metal



DESIGN pag. 132



structure finish

chrome

diffuser finish

transparent

source GU4 1x4W Retrofit LED (not included) A+ / B

source 1x3,2W LED 410lm 3000K CRI>80 (included - replaceable LED) A++ LED

notes

With electronic ballast
Phase cut dimming
Special version upon request
Maximum supported power for GU4: 1xMAX 35W GU4 Halo (not included)

accessories off centre kit 3 chrome

USA & CANADA

A) 1x GU4 4W Retrofit LED Bulb or 1x GU4 35W Incandescent or Halogen Bulb
B) 1x 3.2W 3000K 80 CRI Integrated LED (410 Lumen Output)



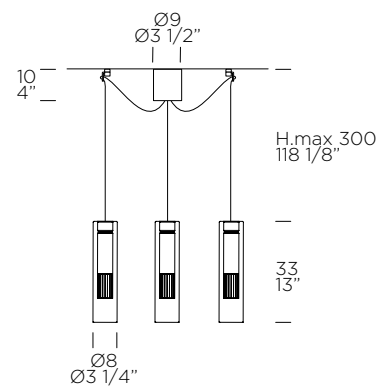
FAIRY S C - D3

Toso, Massari & Associates With G. Toso, 2009

materials borosilicate glass, metal



DESIGN pag. 132



structure finish

chrome

diffuser finish

transparent

source GU4 3x4W Retrofit LED (not included) A+ / B

source 3x3,2W LED 1230lm 3000K CRI>80 (included - replaceable LED) A++ LED

notes

With electronic ballast
Phase cut dimming
Special version upon request
Maximum supported power for GU4: 1xMAX 35W GU4 Halo (not included)

USA & CANADA

A) 3x GU4 4W Retrofit LED Bulb or 3x GU4 35W Incandescent or Halogen Bulb
B) 3x 3.2W 3000K >80 CRI Integrated LEDs (1230 Lumen Output)



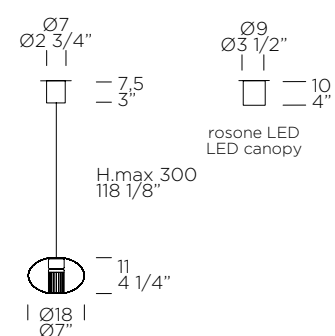
FAIRY S G

Toso, Massari & Associates With G. Toso, 2009

materials borosilicate glass, metal



DESIGN pag. 133



structure finish

chrome

diffuser finish

transparent

source GU4 1x4W Retrofit LED (not included) A+ / B

source 1x3,2W LED 410lm 3000K CRI>80 (included - replaceable LED) A++ LED

notes

With electronic ballast. Phase cut dimming
Special version upon request
Maximum supported power for GU4: 1xMAX 35W GU4 Halo (not included)

accessories off centre kit 3 chrome

USA & CANADA

A) 1x GU4 4W Retrofit LED Bulb or 1x GU4 35W Incandescent or Halogen Bulb
B) 1x 3.2W 3000K 80 CRI Integrated LED (410 Lumen Output)



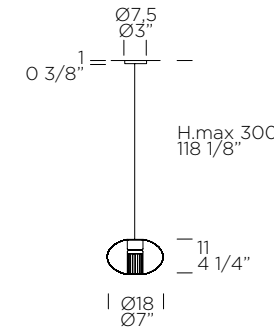
FAIRY S G - I

Toso, Massari & Associates With G. Toso, 2009

materials borosilicate glass, metal



DESIGN pag. 133



structure finish

chrome

diffuser finish

transparent

source GU4 1x4W Retrofit LED (not included) A+ / B

source 1x3,2W LED 410lm 3000K CRI>80 (included - replaceable LED) A++ LED

notes

With electronic ballast. Phase cut dimming
Special version upon request
Maximum supported power for GU4: 1xMAX 35W GU4 Halo (not included)

accessories

off centre kit 3 chrome

USA & CANADA

A) 1x GU4 4W Retrofit LED Bulb or 1x GU4 35W Incandescent or Halogen Bulb
B) 1x 3.2W 3000K 80 CRI Integrated LED (410 Lumen Output)



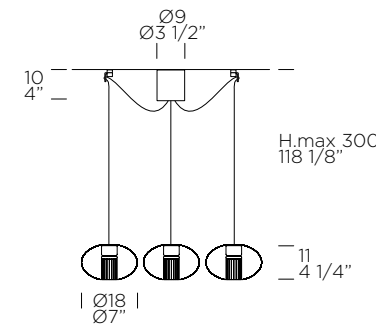
FAIRY S G - D3

Toso, Massari & Associates With G. Toso, 2009

materials borosilicate glass, metal



DESIGN pag. 133



structure finish

chrome

diffuser finish

transparent

source GU4 3x4W Retrofit LED (not included) A+ / B

source 3x3,2W LED 1230lm 3000K CRI>80 (included - replaceable LED) A++ LED

notes

With electronic ballast
Phase cut dimming
Special version upon request
Maximum supported power for GU4: 1xMAX 35W GU4 Halo (not included)

USA & CANADA

A) 3x GU4 4W Retrofit LED Bulb or 3x GU4 35W Incandescent or Halogen Bulb
B) 3x 3.2W 3000K >80 CRI Integrated LEDs (1230 Lumen Output)



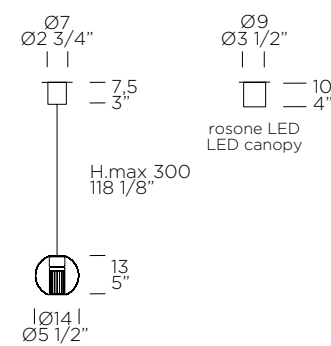
FAIRY S S

Toso, Massari & Associates With G. Toso, 2009

materials borosilicate glass, metal



DESIGN pag. 130



structure finish

chrome

diffuser finish

transparent

source GU4 1x4W Retrofit LED (not included) A+ / B

source 1x3,2W LED 410lm 3000K CRI>80 (included - replaceable LED) A++ LED

notes

With electronic ballast. Phase cut dimming
Special version upon request
Maximum supported power for GU4: 1xMAX 35W GU4 Halo (not included)

accessories

off centre kit 3 chrome

USA & CANADA

A) 1x GU4 4W Retrofit LED Bulb or 1x GU4 35W Incandescent or Halogen Bulb
B) 1x 3.2W 3000K 80 CRI Integrated LED (410 Lumen Output)



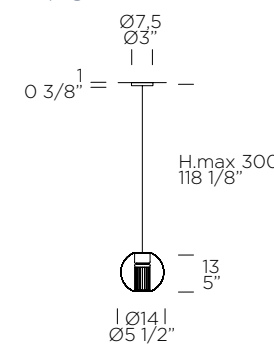
FAIRY S S - I

Toso, Massari & Associates With G. Toso, 2009

materials borosilicate glass, metal



DESIGN pag. 130



structure finish

chrome

diffuser finish

transparent

source GU4 1x4W Retrofit LED (not included) A+ / B

source 1x3,2W LED 410lm 3000K CRI>80 (included - replaceable LED) A++ LED

notes

With electronic ballast. Phase cut dimming
Special version upon request
Maximum supported power for GU4: 1xMAX 35W GU4 Halo (not included)

accessories

off centre kit 3 chrome

USA & CANADA

A) 1x GU4 4W Retrofit LED Bulb or 1x GU4 35W Incandescent or Halogen Bulb
B) 1x 3.2W 3000K 80 CRI Integrated LED (410 Lumen Output)



FAIRY S S - D3

Toso, Massari & Associates With G. Toso, 2009

DESIGN pag. 130

materials borosilicate glass, metal



structure finish
 chrome

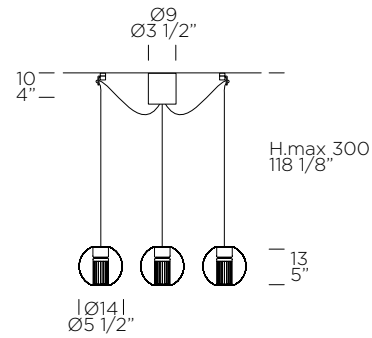
diffuser finish
 transparent

source GU4 3x4W Retrofit LED (not included) A+ / B
source 3x3,2W LED 1230lm 3000K CRI>80 (included - replaceable LED) A++ LED

notes
 With electronic ballast
 Phase cut dimming
 Special version upon request
 Maximum supported power for GU4: 1xMAX 35W GU4 Halo (not included)

USA & CANADA

A) 3x GU4 4W Retrofit LED Bulb or 3x GU4 35W Incandescent or Halogen Bulb
 B) 3x 3.2W 3000K >80 CRI Integrated LEDs (1230 Lumen Output)



FELIX S 47

Leucos Design Lab, 1996

DESIGN pag. 136

source E27 3x10W Retrofit LED (not included) A+ / E
materials blown glass, metal



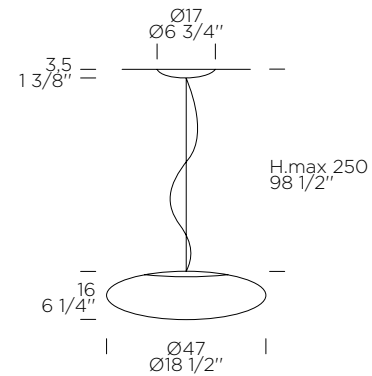
structure finish
 grey

diffuser finish
 satin white

notes
 Maximum supported power: E27 3xMAX 57W Halo (not included)

accessories
 off centre kit 1 or 2 chrome

USA & CANADA 3x E26 10W Retrofit LED Bulb or 3x E26 75W Incandescent or Halogen Bulb



FELIX S 55

Leucos Design Lab, 1996

DESIGN pag. 137

source E27 3x10W Retrofit LED (not included) A+ / E
materials blown glass, metal



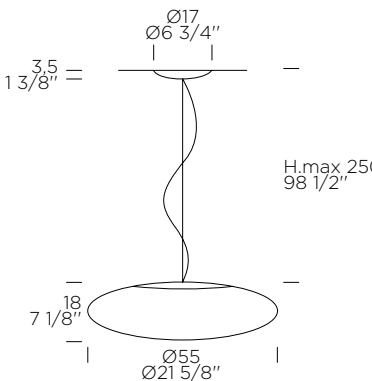
structure finish
 grey

diffuser finish
 satin white

notes
 Maximum supported power: E27 3xMAX 57W Halo (not included)

accessories
 off centre kit 1 or 2 chrome

USA & CANADA 3x E26 10W Retrofit LED Bulb or 3x E26 75W Incandescent or Halogen Bulb



GLÒ INCASSO I

Danilo De Rossi, 2002

ICON pag. 40

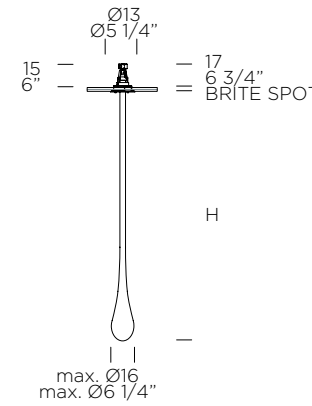
source GU10 1x7W Retrofit LED (not included) A+ / D
materials blown glass, metal



structure finish
 chrome
 chrome
 chrome

diffuser finish
 white sfumato
 red
 aquamarine

notes
H 85 cm - H 150 cm - H 210 cm - H 270 cm
 Poured glass spot provided
 The size of the drop diameter varies in proportion to the product height (max. Ø16 cm)
 Special version upon request.
 Supplied with GU10 1x42W Halo bulb
 Maximum supported power: GU10 1xMAX 50W Halo (not included)



Foro/Opening Ø9,5 - Ø3 3/4



GLÒ PLAFONIERA PL

Danilo De Rossi, 2002

ICON pag. 40

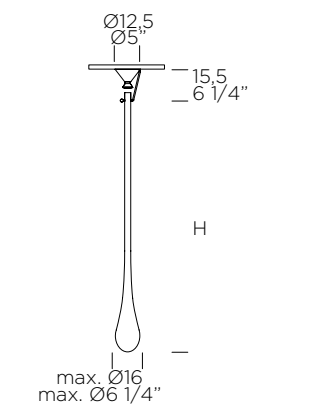
source GU10 1x7W Retrofit LED (not included) A+ / D
materials blown glass, metal



structure finish
 chrome
 chrome
 chrome

diffuser finish
 white sfumato
 red
 aquamarine

notes
H 102 cm - H 167 cm - H 227 cm - H 287 cm
 Poured glass spot provided
 The size of the drop diameter varies in proportion to the product height (max. Ø16 cm)
 Special version upon request.
 Supplied with GU10 1x42W Halo bulb
 Maximum supported power: GU10 1xMAX 50W Halo (not included)



GLÒ S

Danilo De Rossi, 2010

ICON pag. 40

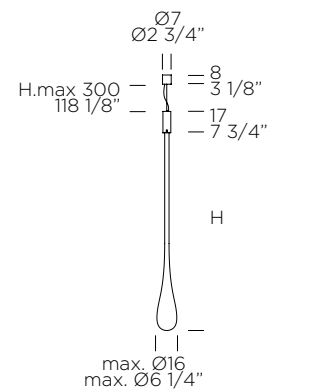
source GU10 1x7W Retrofit LED (not included) A+ / D
materials blown glass, metal



structure finish
 chrome
 chrome
 chrome

diffuser finish
 white sfumato
 red
 aquamarine

notes
H 85 cm - H 150 cm - H 210 cm - H 270 cm
 Poured glass spot provided
 The size of the drop diameter varies in proportion to the product height (max. Ø16 cm)
 Special version upon request.
 Supplied with GU10 1x42W Halo bulb
 Maximum supported power: GU10 1xMAX 50W Halo (not included)



USA & CANADA 1x 12W 3000K >80 CRI Integrated LED (650 Lumen Output)



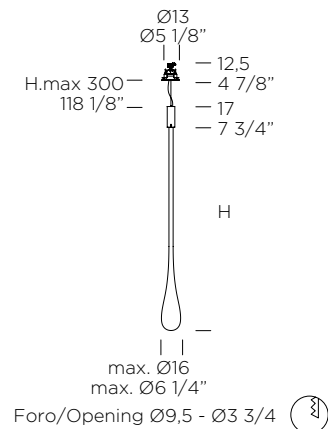
PENDANT
SOSPENSIONE

PENDANT
SOSPENSIONE

GLÒ S/I

Daniilo De Rossi, 2010

ICON pag. 40



source GU10 1x7W Retrofit LED (not included) A+ / D
materials blown glass, metal

structure finish
 chrome
 chrome
 chrome

diffuser finish
 white sfumato
 red
 aquamarine

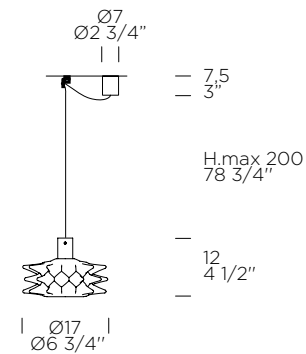
notes
H 85 cm - H 150 cm - H 210 cm - H 270 cm
 Poured glass spot provided
 The size of the drop diameter varies in proportion to the product height (max. Ø16 cm)
 Special version upon request.
 Supplied with GU10 1x42W Halo bulb
 Maximum supported power: GU10 1xMAX 50W Halo (not included)



KUK S

Paolo Crepax, 2011

DESIGN pag. 146



source G9 1x3W Retrofit LED (not included) A+ / D
materials handmade glass, metal

structure finish
 chrome

diffuser finish
 transparent

notes
 Maximum supported power: G9 1xMAX 48W Halo (not included)

accessories
 off centre kit 3 chrome

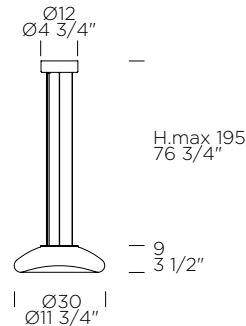
USA & CANADA 1x G9 4W Retrofit LED Bulb or 1x G9 48W Incandescent or Halogen Bulb



KEYRA S 30

Roberto Paoli, 2011

DESIGN pag. 144



source 1x13W LED 900lm 3000K (included) A++ / A LED
materials blown glass, metal

structure finish
 gloss white

diffuser finish
 transparent/satin white

notes
 With electronic ballast

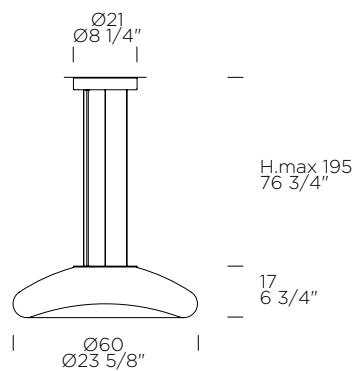
USA & CANADA 1x 12W 3000K 80 CRI Integrated LED (1000 Lumen Output)



KEYRA S 60

Roberto Paoli, 2011

DESIGN pag. 145



source 2x13W LED 1800lm 3000K (included) A++ / A LED
materials blown glass, metal

structure finish
 gloss white

diffuser finish
 transparent/satin white

notes
 With electronic ballast

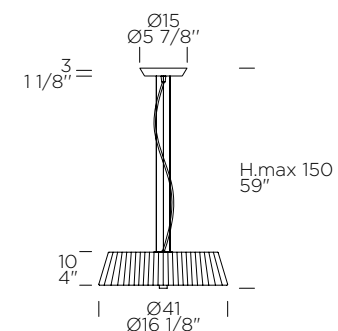
USA & CANADA 2x 12W 3000K 80 CRI Integrated LEDs (2000 Lumen Output)



LILITH S 40

Leucos Design Lab, 2005

DESIGN pag. 154



source E14 3x5W Retrofit LED (not included) A+ / E
materials cotton thread, nickel

structure finish
 brushed nickel
 brushed nickel
 brushed nickel

diffuser finish
 silver
 white
 mocha

notes
 Maximum supported power: E14 3xMAX 46W Halo (not included)

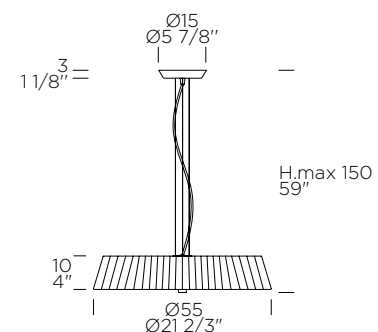
USA & CANADA 3x E12 5W Retrofit LED Bulb or 3x E12 60W Incandescent or Halogen Bulb



LILITH S 55

Leucos Design Lab, 2005

DESIGN pag. 154



source E27 4x10W Retrofit LED (not included) A+ / E
materials cotton thread, nickel

structure finish
 brushed nickel
 brushed nickel
 brushed nickel

diffuser finish
 silver
 white
 mocha

notes
 Maximum supported power: E27 4xMAX 57W Halo (not included)

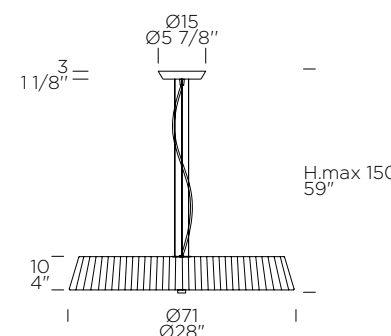
USA & CANADA 4x E26 10W Retrofit LED Bulb or 4x E26 75W Incandescent or Halogen Bulb



LILITH S 70

Leucos Design Lab, 2005

DESIGN pag. 154



source E27 6x10W Retrofit LED (not included) A+ / E
materials cotton thread, nickel

structure finish
 brushed nickel
 brushed nickel
 brushed nickel

diffuser finish
 silver
 white
 mocha

notes
 Maximum supported power: E27 6xMAX 57W Halo (not included)

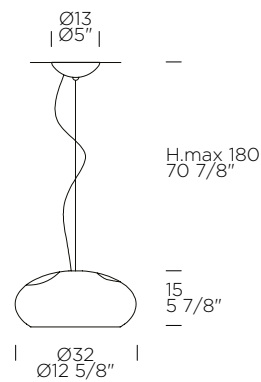
USA & CANADA 6x E26 10W Retrofit LED Bulb or 6x E26 75W Incandescent or Halogen Bulb



MERCURE S

Patrick Jouin, 2008

DESIGN pag. 164



source E14 1x5W Retrofit LED (not included) A+ / E

materials blown glass, metal

structure finish

chrome

diffuser finish

pulegoso/mirrored

notes

Maximum supported power: E14 1xMAX 46W Halo (not included)

accessories

off centre kit 1 or 2 chrome

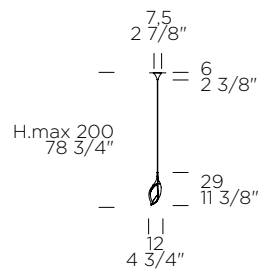
USA & CANADA 2x E12 5W Retrofit LED Bulb or 2x E12 60W Incandescent or Halogen Bulb



NIA S

Roberto Paoli, 2012

DESIGN pag. 168



materials handmade cast glass, metal and polycarbonate

structure finish

matte white

diffuser finish

transparent silky white

source

1x2,6W LED 290lm **3000K** CRI>90 (included - replaceable LED) A++ / A **LED**

source 1x2,6W LED 280lm **2700K** CRI>90 (included - replaceable LED) A++ / A **LED**

notes

Dimmable version available on demand

Electric ballast not included

Special version upon request

accessories

electronic ballast 4,2W 24VDC
white canopy ø10 cm for NIA S

USA & CANADA

A) 1x 2.6W 3000K >90 CRI Integrated LED (290 Lumen Output)

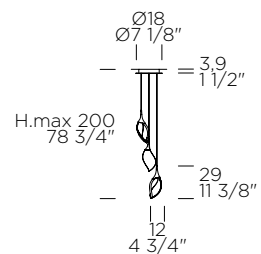
B) 1x 2.6W 2700K >90 CRI Integrated LED (280 Lumen Output)



NIA S 3

Roberto Paoli, 2012

DESIGN pag. 168



materials handmade cast glass, metal and polycarbonate

structure finish

matte white

diffuser finish

transparent silky white

source

3x2,6W LED 870lm **3000K** CRI>90 (included - replaceable LED) A++ / A **LED**

source 3x2,6W LED 840lm **2700K** CRI>90 (included - replaceable LED) A++ / A **LED**

notes

Dimmable version available on demand

Electric ballast not included

Special version upon request

accessories

electronic ballast 20W 24VDC

USA & CANADA

A) 3x 2.6W 3000K >90 CRI Integrated LEDs (870 Lumen Output)

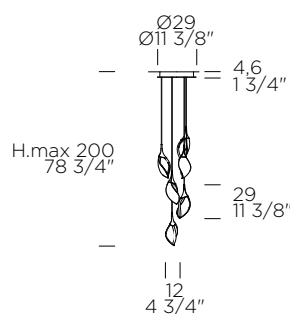
B) 3x 2.6W 2700K >90 CRI Integrated LEDs (840 Lumen Output)



NIA S 6

Roberto Paoli, 2012

DESIGN pag. 171



materials handmade cast glass, metal and polycarbonate

structure finish

matte white

diffuser finish

transparent silky white

source

6x2,6W LED 1740lm **3000K** CRI>90 (included - replaceable LED) A++ / A **LED**

source 6x2,6W LED 1680lm **2700K** CRI>90 (included - replaceable LED) A++ / A **LED**

notes

Dimmable version available on demand

Electric ballast not included

Special version upon request

accessories

electronic ballast 20W 24VDC

USA & CANADA

A) 6x 2.6W 3000K >90 CRI Integrated LEDs (1740 Lumen Output)

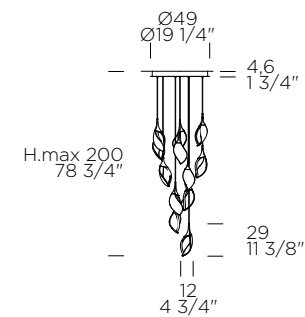
B) 6x 2.6W 2700K >90 CRI Integrated LEDs (1680 Lumen Output)



NIA S 12

Roberto Paoli, 2012

DESIGN pag. 170



materials handmade cast glass, metal and polycarbonate

structure finish

matte white

diffuser finish

transparent silky white

source

12x2,6W LED 3480lm **3000K** CRI>90 (included - replaceable LED) A++ / A **LED**

source 12x2,6W LED 3360lm **2700K** CRI>90 (included - replaceable LED) A++ / A **LED**

notes

Dimmable version available on demand

Electric ballast not included

Special version upon request

accessories

electronic ballast 60W 24VDC

USA & CANADA

A) 12x 2.6W 3000K >90 CRI Integrated LEDs (3480 Lumen Output)

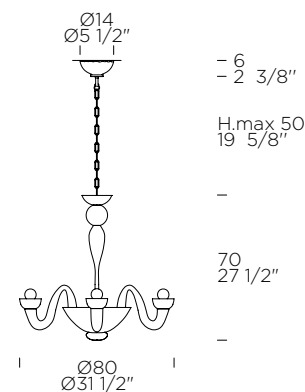
B) 12x 2.6W 2700K >90 CRI Integrated LEDs (3360 Lumen Output)



SERENISSIMA L 6

Leucos Design Lab, 1994

TRADITIONAL pag. 224



source E14 6x5W Retrofit LED (not included) A+ / E

materials handmade blown glass, metal

structure finish

gold

diffuser finish

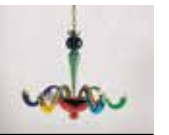
multicolor

notes

Free supplied golden metal chain for extension (50cm)

Maximum supported power: E14 6xMAX 46W Halo (not included)

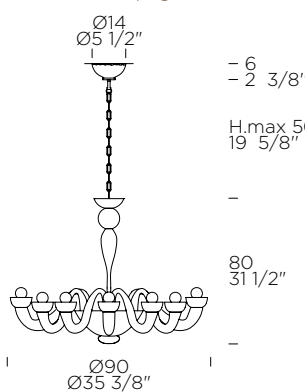
USA & CANADA 6x E12 5W Retrofit LED Bulb or 6x E12 46W Incandescent or Halogen Bulb



SERENISSIMA L 12

Leucos Design Lab, 1994

TRADITIONAL pag. 224



source E14 12x5W Retrofit LED (not included) A+ / E

materials handmade blown glass, metal

structure finish

gold

diffuser finish

multicolor

notes

Free supplied golden metal chain for extension (50cm)

Maximum supported power: E14 12xMAX 46W Halo (not included)

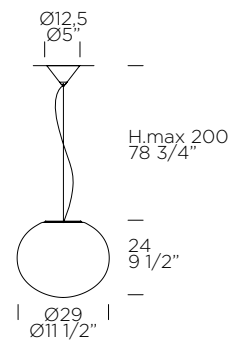
USA & CANADA 12x E12 5W Retrofit LED Bulb or 6x E12 46W Incandescent or Halogen Bulb



SPHERA S 29

Matteo Thun, 2000

DESIGN pag. 184



source E27 1x15W Retrofit LED (not included) A+ / E
materials blown glass, metal

structure finish chrome, brushed brass
diffuser finish satin white, satin white

notes Maximum supported power: E27 1xMAX 100W Halo (not included)

accessories off centre kit 4 chrome

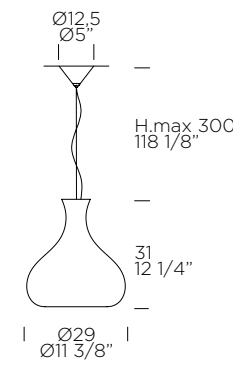
USA & CANADA 1x E26 10W Retrofit LED Bulb or 1x E26 75W Incandescent or Halogen Bulb



SUMMER S

Eva Zeisel, 2012

DESIGN pag. 191



source E27 1x10W Retrofit LED (not included) A+ / E
materials blown glass, metal

structure finish chrome, chrome
diffuser finish gloss white, gloss honey

notes Maximum supported power: E27 1xMAX 57W Halo (not included)

accessories off centre kit 4 chrome

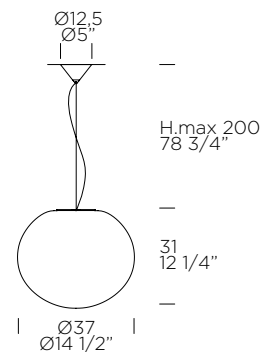
USA & CANADA 1x E26 10W Retrofit LED Bulb or 1x E26 75W Incandescent or Halogen Bulb



SPHERA S 37

Matteo Thun, 2000

DESIGN pag. 184



source E27 1x15W Retrofit LED (not included) A+ / E
materials blown glass, metal

structure finish chrome, brushed brass
diffuser finish satin white, satin white

notes Maximum supported power: E27 1xMAX 150W Halo (not included)

accessories off centre kit 4 chrome

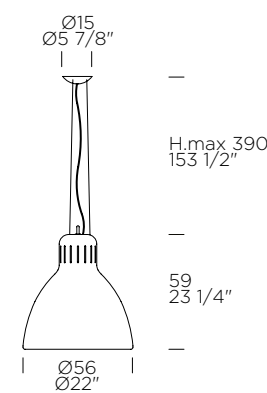
USA & CANADA 1x E26 15W Retrofit LED Bulb or 1x E26 100W Incandescent or Halogen Bulb



THE GREAT JJ S

Leucos Design Lab, 2006

ICON pag. 52



source E27 1x15W Retrofit LED (not included) A+ / E
materials aluminium

structure finish gloss white, matte white, gloss black, matte black
diffuser finish gloss white, matte white, gloss black, matte black

notes Maximum supported power: E27 1xMAX 205W Halo (not included)

USA & CANADA 1x E26 15W Retrofit LED Bulb or 1x E26 250W Incandescent or Halogen Bulb

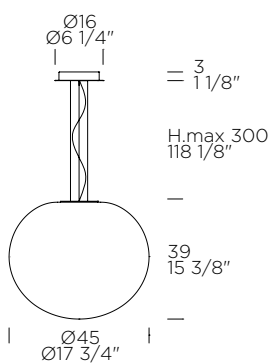


LED version available from July 2020 / *Versione LED disponibile da luglio 2020*

SPHERA S 45

Matteo Thun, 2000

DESIGN pag. 184



source E27 1x15W Retrofit LED (not included) A+ / E
materials blown glass, metal

structure finish chrome, brushed brass
diffuser finish satin white, satin white

notes Maximum supported power: E27 1xMAX 150W Halo (not included)

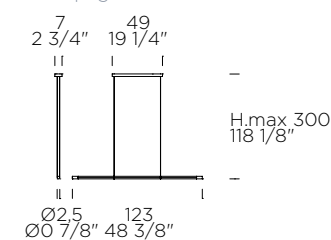
USA & CANADA 1x E26 15W Retrofit LED Bulb or 1x E26 150W Incandescent or Halogen Bulb



VOLTA S 120

From, 2015

DESIGN pag. 204



source 1x23W LED 1950lm 2700K CRI>90 (included) A++ / A **LED**
materials aluminium, methacrylate (PMMA)

structure finish matte white, chrome, textured black RAL 9004
diffuser finish satin methacrylate, satin methacrylate, satin methacrylate

notes With dimmer
Patented hanging system: 360° rotation
Cable Insulation Kit included

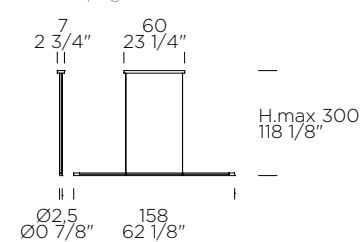
USA & CANADA 1x 23W 2700K >90 CRI Integrated LED (1950 Lumen Output)



VOLTA S 160

From, 2015

DESIGN pag. 205



source 1x30W LED 2560lm 2700K CRI>90 (included) A++ / A **LED**
materials aluminium, methacrylate (PMMA)

structure finish matte white, chrome, textured black RAL 9004
diffuser finish satin methacrylate, satin methacrylate, satin methacrylate

notes With dimmer
Patented hanging system: 360° rotation
Cable Insulation Kit included

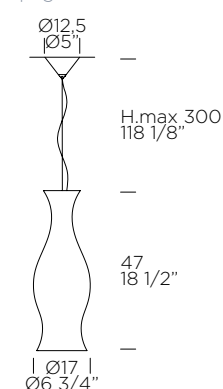
USA & CANADA 1x 30W 2700K >90 CRI Integrated LED (2560 Lumen Output)



SPRING S

Eva Zeisel, 2012

DESIGN pag. 189



source E27 1x10W Retrofit LED (not included) A+ / E
materials blown glass, metal

structure finish chrome, chrome
diffuser finish gloss white, gloss honey

notes Maximum supported power: E27 1xMAX 57W Halo (not included)

accessories off centre kit 4 chrome

USA & CANADA 1x E26 10W Retrofit LED Bulb or 1x E26 75W Incandescent or Halogen Bulb



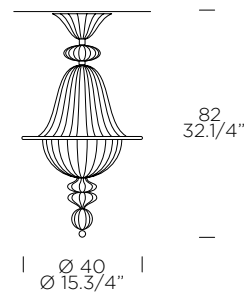
PENDANT
SOSPENSIONE

PENDANT
SOSPENSIONE

3517 S 1

Leucos Design Lab, 1992

TRADITIONAL pag. 227



source E14 4x5W Retrofit LED (not included) A+ / E

materials blown glass, metal

structure finish

gold

diffuser finish

transparent

notes

Maximum supported power: E14 4xMAX 46W Halo (not included)

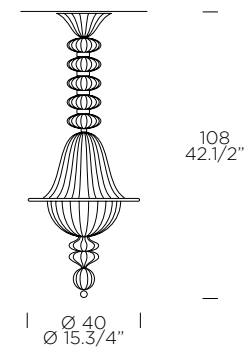
USA & CANADA 3x E12 5W Retrofit LED Bulb or 3x E12 60W Incandescent or Halogen Bulb



3517 S 2

Leucos Design Lab, 1992

TRADITIONAL pag. 226



source E14 4x5W Retrofit LED (not included) A+ / E

materials blown glass, metal

structure finish

gold

diffuser finish

transparent

notes

Maximum supported power: E14 4xMAX 46W Halo (not included)

USA & CANADA 3x E12 5W Retrofit LED Bulb or 3x E12 60W Incandescent or Halogen Bulb



wall
parete



AA
pag. 306
DESIGN



ABBEY
pag. 306
DESIGN



ALIAS
pag. 306
DESIGN



ATELIER
pag. 307
TRADITIONAL



BLOCK
pag. 307
DESIGN



BOLERO
pag. 308
TRADITIONAL



CELINE
pag. 308
DESIGN



GOLF
pag. 308
DESIGN



LILITH
pag. 308
DESIGN



LINK
pag. 309
DESIGN



OPI
pag. 309
DESIGN



PASCALE
pag. 309
TRADITIONAL



SERENISSIMA
pag. 309
TRADITIONAL



SPRING
pag. 309
DESIGN



SUMMER
pag. 310
DESIGN

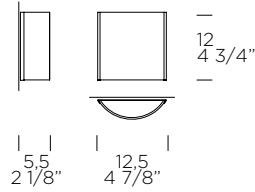


VITTORIA
pag. 310
ICON

AA P 12

Leucos Design Lab, 2002

DESIGN pag. 85



source G9 1x3W Retrofit LED (non inclusa) A+ / D
materials blown and layered glass, brushed steel

structure finish brushed steel
diffuser finish white

notes
 Polish finish diffuser
 Maximum supported power: G9 1xMAX 60W Halo (not included)

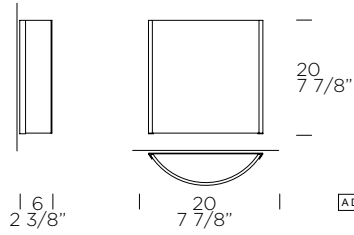
ADA **USA & CANADA** 1x G9 4W Retrofit LED Bulb or 1x G9 75W Incandescent or Halogen Bulb



AA P 20

Leucos Design Lab, 2002

DESIGN pag. 84



source G9 1x3W Retrofit LED (not included) A+ / D
materials blown and layered glass, brushed steel

structure finish brushed steel
diffuser finish white

notes
 Polish finish diffuser
 Maximum supported power: G9 2xMAX 60W Halo (not included)

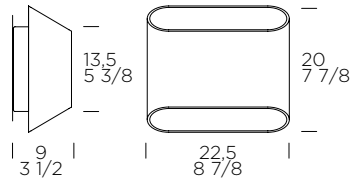
ADA **USA & CANADA** 2x G9 4W Retrofit LED Bulb or 2x G9 75W Incandescent or Halogen Bulb



ABBEY P

Riccardo Giovanetti, 2007

DESIGN pag. 86



source G9 2x3W Retrofit LED (not included) A+ / D
materials blown and layered glass, metal

structure finish grey
diffuser finish white

notes
 Maximum supported power: G9 2xMAX 60W Halo (not included)

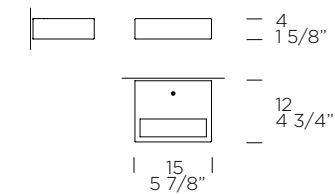
ADA **USA & CANADA** 2x G9 4W Retrofit LED Bulb or 2x G9 60W Incandescent or Halogen Bulb



ALIAS P 15

Works Studio, 2004

DESIGN pag. 93



source 2x8W LED 1300lm 3000K (included) A++ / A **LED**
materials metal, plastic

structure finish white, chrome, brushed brass
diffuser finish gloss methacrylate

notes
 With electronic ballast

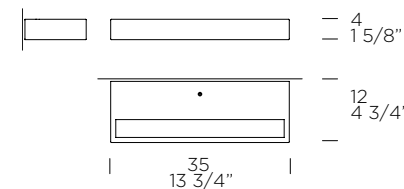
USA & CANADA 2x 8W 3000K 80 CRI Integrated LEDs (650 Lumen Output)



ALIAS P 35

Works Studio, 2004

DESIGN pag. 92



source 4x8W LED 2600lm 3000K (included) A++ / A **LED**
materials metal, plastic

structure finish white, chrome, brushed brass
diffuser finish gloss methacrylate

notes
 With electronic ballast
 Dimmable upon request

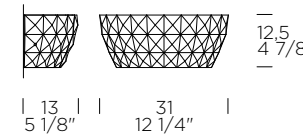
USA & CANADA 4x 8W 3000K 80 CRI Integrated LEDs (1300 Lumen Output)



ATELIER P

Archirivolto, 2008

TRADITIONAL pag. 211



source R7s 114mm 1xMAX 120W Halo (not included) C / D
materials handmade blown glass, metal

structure finish chrome
diffuser finish crystal

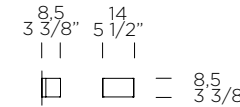
USA & CANADA 1x R7s 114mm 100W Incandescent or Halogen Bulb



BLOCK P 14

Leucos Design Lab, 2009

DESIGN pag. 105



materials silk-screened glass, steel

structure finish titanium/steel
diffuser finish gloss white

source **G9** 1x3W Retrofit LED (not included) A+ / D

notes
 Maximum supported power: G9 1xMAX 48W Halo (not included)

source 3x2W **LED** 600lm 2700K CRI>80 (included - replaceable LED) A++ **LED**

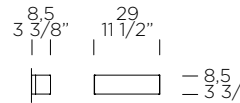
ADA **USA & CANADA**
 A) 1x G9 4W Retrofit LED Bulb or 1x G9 60W Incandescent or Halogen Bulb
 B) 1x 7W 3000K 80 CRI Integrated LED (600 Lumen Output)



BLOCK P 29

Leucos Design Lab, 2009

DESIGN pag. 105



materials silk-screened glass, steel

structure finish titanium/steel
diffuser finish gloss white

source **G9** 2x3W Retrofit LED (not included) A+ / D

notes
 Maximum supported power: G9 1xMAX 48W Halo (not included)

source 2x6W **LED** 1200lm 2700K CRI>80 (included - replaceable LED) A++ **LED**

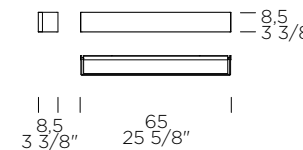
ADA **USA & CANADA**
 A) 2x G9 4W Retrofit LED Bulb or 2x G9 60W Incandescent or Halogen Bulb
 B) 2x 9W 3000K 80 CRI Integrated LEDs



BLOCK P 65

Leucos Design Lab, 2009

DESIGN pag. 104



source 3x13,3W LED 4000lm 2700K (included - replaceable LED) A++ **LED**
materials silk-screened glass, steel

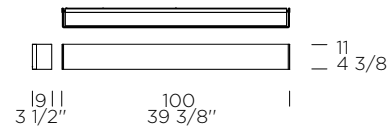
structure finish white/steel
diffuser finish gloss white



BLOCK P 100

Leucos Design Lab, 2009

DESIGN pag. 104



source G5 2xMAX 39W Fluorescent (not included) A
materials silk-screened glass, steel

structure finish white/steel
diffuser finish gloss white

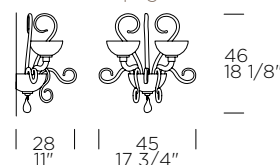
USA & CANADA
 A) 2x G5 39W Fluorescent Bulb
 B) 3x 10W 3000K 80 CRI Integrated LEDs (3900 Lumen Output)



BOLERO P 2

Carlo Nason, 2005

TRADITIONAL pag. 216



source G9 2x3W Retrofit LED (not included) A+ / D
materials handmade blown glass, metal

structure finish
 chrome
 chrome

diffuser finish
 gloss white
 transparent

notes Crystal pressed in ribs. Milky white smooth.
 Maximum supported power: G9 2xMAX 60W Halo (not included)

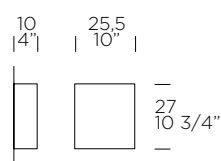
USA & CANADA 2x G9 4W Retrofit LED Bulb or 2x G9 75W Incandescent or Halogen Bulb



CELINE P

Leucos Design Lab, 2002

DESIGN pag. 106



source E27 1x10W Retrofit LED (not included) A+ / E
materials blown glass, metal

structure finish
 brushed nickel

diffuser finish
 satin white

notes
 Maximum supported power: E27 1xMAX 100W Halo (not included)

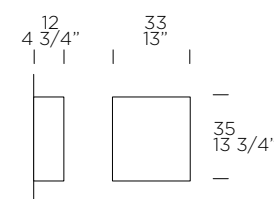
USA & CANADA 1x 12.8W 3000K CRI Integrated LED (1600 Lumen Output)



CELINE P 35

Leucos Design Lab, 2002

DESIGN pag. 106



source E27 1x10W Retrofit LED (not included) A+ / E
materials blown glass, metal

structure finish
 brushed nickel

diffuser finish
 satin white

notes
 Maximum supported power: E27 1xMAX 150W Halo (not included)

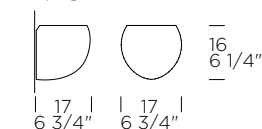
USA & CANADA 1x 12.8W 3000K CRI Integrated LED (1600 Lumen Output)



GOLF P 1

Toso & Massari, 1992

DESIGN pag. 140



source G9 1x3W Retrofit LED (not included) A+ / D
materials blown glass, metal

structure finish
 black

diffuser finish
 satin white

notes
 Maximum supported power: G9 1xMAX 60W Halo (not included)

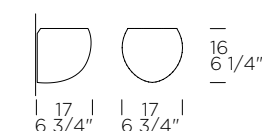
USA & CANADA
 A) 1x E26 10W Retrofit LED Bulb or 1x E26 100W Incandescent or Halogen Bulb
 B) 1x 7.7W 3000K CRI Integrated LED (614 Lumen Output)



GOLF P 1/SP

Toso & Massari, 1992

DESIGN pag. 140



source G9 1x3W Retrofit LED (not included) A+ / D
materials blown glass, metal

structure finish
 black

diffuser finish
 chromed

notes
 Maximum supported power: G9 1xMAX 60W Halo (not included)

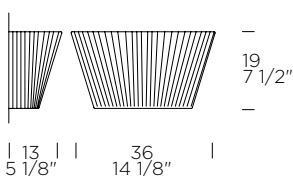
USA & CANADA 1x E26 10W Retrofit LED Bulb or 1x E26 75W Incandescent or Halogen Bulb



LILITH P

Leucos Design Lab, 2005

DESIGN pag. 158



source E14 3x5W Retrofit LED (not included) A+ / E
materials cotton thread, nickel

structure finish
 white
 white
 white

diffuser finish
 silver
 white
 mocha

notes Maximum supported power: E14 3xMAX 30W Halo (not included)

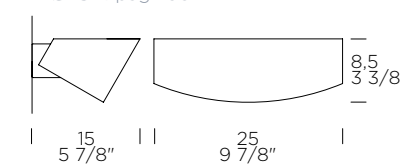
USA & CANADA 3x E12 5W Retrofit LED Bulb or 3x E12 40W Incandescent or Halogen Bulb



LINK P

Mauro Marzollo, 2005

DESIGN pag. 160



source R7s 114mm 1x10W Retrofit LED (not included) A+ / D
materials blown and layered glass, metal

structure finish
 brushed nickel
 brushed nickel

diffuser finish
 satin white
 black

notes
 Maximum supported power: R7s 114mm 1xMAX 120W Halo (not included)

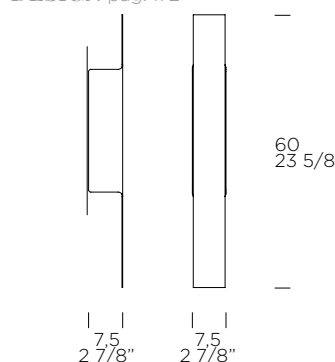
USA & CANADA 1x R7s 114mm 10W Retrofit LED Bulb or 1x R7s 100W Incandescent or Halogen Bulb



OPI P

Alessandro Piva, 2011

DESIGN pag. 172



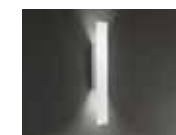
source GU10 2x7W Retrofit LED (not included) A+ / B
materials steel

structure finish
 matte white
 matte grey

diffuser finish
 matte white
 matte grey

notes
 Maximum supported power: GU10 2xMAX 50W Halo (not included)

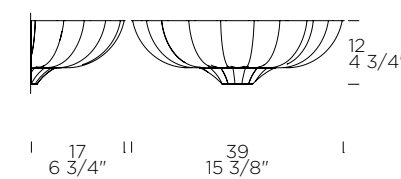
USA & CANADA
 A) 2x GU10 7W Retrofit LED Bulb or 2x GU10 50W Incandescent or Halogen Bulb
 B) 2x GU24 8W Retrofit LED Bulb or 2x GU24 11W Fluorescent Bulb



PASCALE P 40

Leucos Design Lab, 2015

TRADITIONAL pag. 222



source G9 2x3W Retrofit LED (not included) A+ / E
materials curved cast glass pressed with "fracco", metal

structure finish
 chrome

diffuser finish
 crystal

notes
 Maximum supported power: G9 2xMAX 33W Halo (not included)

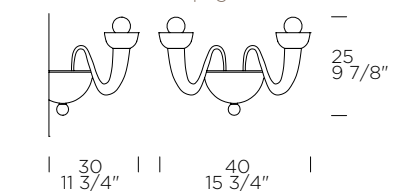
USA & CANADA 2x E12 5W Retrofit LED Bulb or 2x E12 60W Incandescent or Halogen Bulb



SERENISSIMA P

Leucos Design Lab, 1994

TRADITIONAL pag. 225



source E14 2x5W Retrofit LED (not included) A+ / E
materials handmade blown glass, metal

structure finish
 gold

diffuser finish
 multicolor

notes
 Maximum supported power: E14 2xMAX 46W Halo (not included)

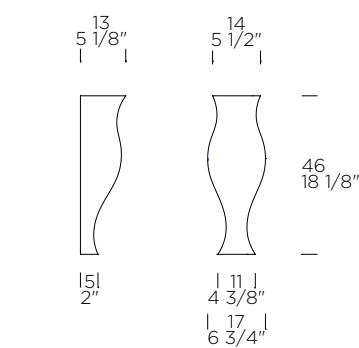
USA & CANADA 6x E12 5W Retrofit LED Bulb or 6x E12 46W Incandescent or Halogen Bulb



SPRING P

Eva Zeisel, 2012

DESIGN pag. 188



source E27 1x10W Retrofit LED (not included) A+ / E
materials blown glass, metal

structure finish
 matte white
 matte white

diffuser finish
 gloss white
 gloss honey

notes
 Maximum supported power: E27 1xMAX 77W Halo (not included)

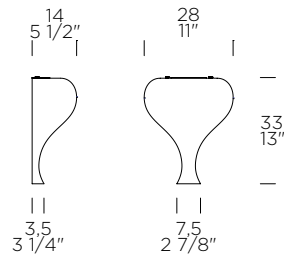
USA & CANADA
 A) 1x E26 10W Retrofit LED Bulb or 1x E26 100W Incandescent or Halogen Bulb
 B) 1x GU24 15W LED 800 Lumens



SUMMER P

Eva Zeisel, 2012

DESIGN pag. 190



source E27 1x10W Retrofit LED (not included) A+ / E
materials blown glass, metal



structure finish
white
white

diffuser finish
gloss white
gloss honey

notes
Maximum supported power: E27 1xMAX 77W Halo (not included)

USA & CANADA

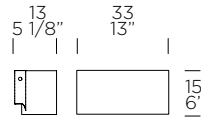
A) 1x E26 10W Retrofit LED Bulb or 1x E26 100W Incandescent or Halogen Bulb
B) 1x GU24 15W LED 800 Lumens



VITTORIA P 2

Toso, Massari & Associates, 1992

ICON pag. 80



materials blown glass, metal



structure finish
chrome

diffuser finish
satin white

source **R7s** 80mm 1x10W Retrofit LED (not included) A+ / D

notes
Maximum supported power: R7s 80mm 1xMAX 120W Halo (not included)

source 3x5W **LED** 1300lm 3000K (included) A++ / A **LED**

notes
Phase cut dimming

USA & CANADA

A) 1x R7s 80mm 5W Retrofit LED Bulb or 1x R7s 80mm 150W Halogen Bulb
B) 3x 3.2W 3000K 80 CRI Integrated LEDs (1270 Lumen Output)



wall-ceiling

parete-soffitto



BETA
pag. 314
DESIGN



CUBI
pag. 314-315
DESIGN



FELIX
pag. 315
DESIGN



KEYRA
pag. 316
DESIGN



KUK
pag. 316
DESIGN



LOOP-LINE
pag. 317
DESIGN



MERCURE
pag. 317
DESIGN



PLANET
pag. 317-318
DESIGN



STONE
pag. 318
DESIGN



TRECENTOSESANTAGRADI
pag. 318
DESIGN

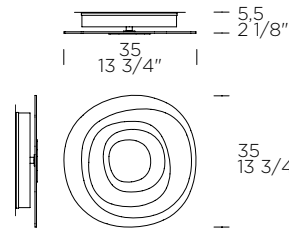


WIMPY
pag. 319
DESIGN

BETA SMALL P-PL

Paolo Franzin, 2010

DESIGN pag. 102



source 2GX13 T5 1xMAX 22W Fluorescent (not included) A
materials glass plates, steel

structure finish satin steel
diffuser finish off: gloss white, on: shades of sand

notes
 With electronic ballast

USA & CANADA

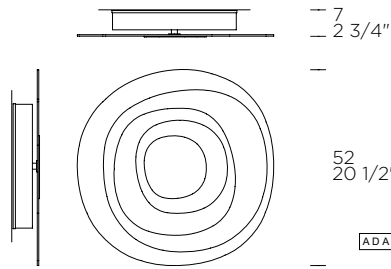
A) 1x 2GX13 22W Fluorescent Bulb
 B) 1x 20W 3000K 90 CRI Integrated LED (1600 Lumen Output)



BETA BIG P-PL

Paolo Franzin, 2010

DESIGN pag. 102



source 2GX13 T5 1xMAX 22W Fluorescent (not included) A+
 + 2GX13 T5 1x40W Fluorescenza (non inclusa)

structure finish satin steel
diffuser finish off: gloss white, on: shades of sand

notes
 With electronic ballast

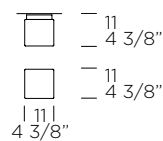
USA & CANADA 1x 2GX13 22W Fluorescent Bulb



CUBI P-PL 11

Leucos Design Lab, 2000

DESIGN pag. 116



structure finish grey
diffuser finish satin white
source G9 1x3W Retrofit LED (not included) A+ / D
materials blown and layered glass, polycarbonate

notes
 Maximum supported power: G9 1xMAX 33W Halo (included)

structure finish grey, brushed brass
diffuser finish satin white

source 1x5W LED 500lm 3000K (included) A++ / A LED
materials blown and layered glass, anodized aluminium

notes
 With electronic ballast

source 1x4W LED 500lm 2700K (included) - IP44 A++ / A LED
materials blown and layered glass, anodized aluminium

notes
 With electronic ballast

source 1x4W LED 500lm 2700K (included - replaceable LED) - IP20 A++ / A LED
materials blown and layered glass, anodized aluminium

notes
 With electronic ballast

USA & CANADA

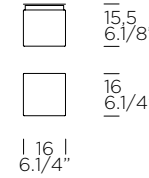
A) 1x G9 4W Retrofit LED Bulb or 1x G9 40W Incandescent or Halogen Bulb
 B) 1x 7W 3000K 80 CRI Integrated LED (600 Lumen Output)



CUBI P-PL 16

Leucos Design Lab, 2000

DESIGN pag. 116



structure finish grey
diffuser finish satin white
source G9 1x3W Retrofit LED (not included) A+ / D
materials blown and layered glass, polycarbonate

notes
 Satin finish
 Maximum supported power: G9 1xMAX 48W Halo (included)

structure finish grey, brushed brass
diffuser finish satin white

source 3x5,8W LED 1320lm 3000K (included) A++ / A LED
materials blown and layered glass, anodized aluminium

notes
 With electronic ballast

source 2x6W LED 1440lm 2700K (included) - IP44 A++ / A LED
materials blown and layered glass, anodized aluminium

notes
 With electronic ballast
 Phase cut dimming

source 2x6W LED 1440lm 2700K (included - replaceable LED) - IP20 A++ / A LED
materials blown and layered glass, anodized aluminium

notes
 With electronic ballast
 Phase cut dimming

USA & CANADA

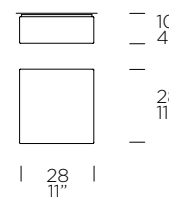
A) 1x G9 4W Retrofit LED Bulb or 1x G9 60W Incandescent or Halogen Bulb
 B) 1x 13W 3000K 80 CRI Integrated LED (700 Lumen Output)



CUBI P-PL 28

Leucos Design Lab, 2000

DESIGN pag. 120



materials blown and layered glass, metal

structure finish grey
diffuser finish satin white

source E14 4x5W Retrofit LED (not included) A+ / E

notes
 Maximum supported power: E14 4xMAX 30W Halo (not included)

source 1x15W LED 1800lm 3000K (included) A++ / A LED

notes
 With electronic ballast
 Dimmable upon request

USA & CANADA

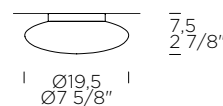
A) 4x E12 5W Retrofit LED Bulb or 4x E12 40W Incandescent or Halogen Bulb
 B) 1x 12.5W 3000K 80 CRI Integrated LED (1600 Lumen Output)



FELIX MINI P-PL

Leucos Design Lab, 1996

DESIGN pag. 138



source G9 1x3W Retrofit LED (not included) A+ / D
materials blown glass, metal

structure finish white
diffuser finish satin white

notes Maximum supported power: G9 1xMAX 48W Halo (not included)

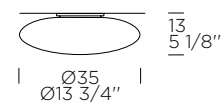
USA & CANADA 1x G9 4W Retrofit LED Bulb or 1x G9 60W Incandescent or Halogen Bulb



FELIX P-PL 35

Leucos Design Lab, 1996

DESIGN pag. 138



source E27 2x10W Retrofit LED (not included) A+ / E
materials blown glass, metal

structure finish white
diffuser finish satin white

notes Maximum supported power: E27 2xMAX 46W Halo (not included)

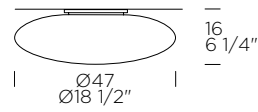
USA & CANADA 2x E26 10W Retrofit LED Bulb or 2x E26 60W Incandescent or Halogen Bulb



FELIX P-PL 47

Leucos Design Lab, 1996

DESIGN pag. 138



source E27 3x10W Retrofit LED (not included) A+ / E
materials blown glass, metal

structure finish white
diffuser finish satin white

notes
Maximum supported power: E27 3xMAX 57W Halo (not included)

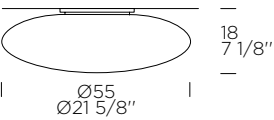
USA & CANADA 3x E26 10W Retrofit LED Bulb or 3x E26 75W Incandescent or Halogen Bulb



FELIX P-PL 55

Leucos Design Lab, 1996

DESIGN pag. 138



source E27 3x10W Retrofit LED (not included) A+ / E
materials blown glass, metal

structure finish white
diffuser finish satin white

notes
Maximum supported power: E27 3xMAX 57W Halo (not included)

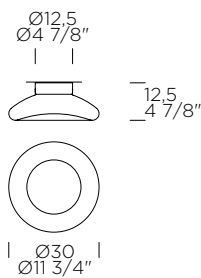
USA & CANADA 3x E26 10W Retrofit LED Bulb or 3x E26 75W Incandescent or Halogen Bulb



KEYRA P-PL 30

Roberto Paoli, 2011

DESIGN pag. 143



source 1x13W LED 900lm 3000K (included) A++ / A **LED**
materials blown glass, metal

structure finish gloss white
diffuser finish transparent/satin white

notes
With electronic ballast

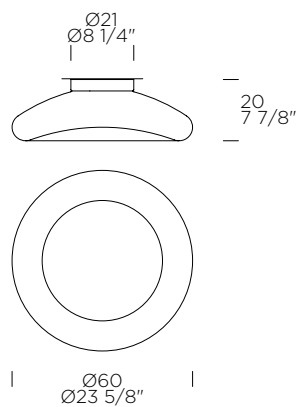
USA & CANADA 1x 14W 3000K 80 CRI Integrated LED (900 Lumen Output)



KEYRA P-PL 60

Roberto Paoli, 2011

DESIGN pag. 142



source 2x13W LED 1800lm 3000K (included) A++ / A **LED**
materials blown glass, metal

structure finish gloss white
diffuser finish transparent/satin white

notes
With electronic ballast

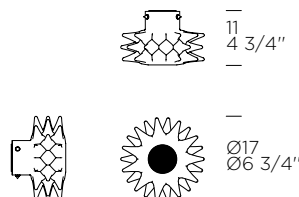
USA & CANADA 2x 12W 3000K 80 CRI Integrated LEDs (2000 Lumen Output)



KUK P-PL

Paolo Crepax, 2011

DESIGN pag. 148



source G9 1x3W Retrofit LED (not included) A+ / D
materials handmade glass, metal

structure finish chrome
diffuser finish transparent

notes
Maximum supported power: G9 1xMAX 48W Halo (not included)

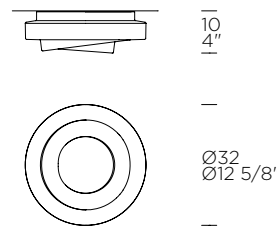
USA & CANADA 1x G9 4W Retrofit LED Bulb or 1x G9 50W Incandescent or Halogen Bulb



LOOP-LINE P-PL 32

Toso, Massari & Associates With G. Toso, 2011

DESIGN pag. 162



materials blown glass, metal

structure finish white
diffuser finish satin white

source **E27** 2x10W Retrofit LED (not included) A+ / A

notes
Maximum supported power: E27 2xMAX 23W Fluorescent (not included)

source 1x15W **LED** 1800lm 3000K CRI>80 (included) A++ / A **LED**

notes
Push Dimm 0-100% with external button. (The latter is not supplied)
1-10V dimmable. With electronic ballast



USA & CANADA

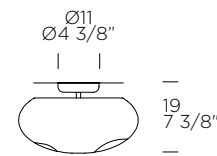
A) 2x E26 10W Retrofit LED Bulb or 2x E26 23W Fluorescent Bulb
B) 1x 15W 3000K 90 CRI Integrated LED (1600 Lumen Output)



MERCURE P-PL

Patrick Jouin, 2008

DESIGN pag. 166



source E14 3x5W Retrofit LED (not included) A+ / E
materials blown glass, metal

structure finish chrome
diffuser finish pulegoso/mirrored

notes
Maximum supported power: E14 3xMAX 30W Halo (not included)

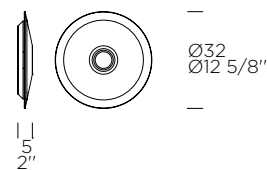
USA & CANADA 2x E12 5W Retrofit LED Bulb or 2x E12 40W Incandescent or Halogen Bulb



PLANET P-PL 32

Leucos Design Lab, 2013

DESIGN pag. 180



source 1x10W LED 1350lm 3000K CRI>80 (included) A++ / A **LED**
materials slumped and screen-printed glass, metal

structure finish chrome
diffuser finish satin white

notes
With electronic ballast



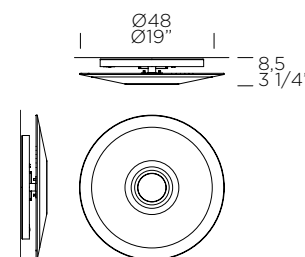
USA & CANADA 1x 19.5W 3000K CRI Integrated LED (1420 Lumen Output)



PLANET P-PL 48

Leucos Design Lab, 2008

DESIGN pag. 180



structure finish chrome
diffuser finish satin white
materials slumped and screen-printed glass, metal

source **G9** 6x3W Retrofit LED (not included) A+ / D

notes
Maximum supported power: G9 6xMAX 33W Halo (not included)

source 1x16W **LED** 2500lm 3000K CRI>80 (included - replaceable LED) A++ / A **LED**

notes
With electronic ballast.
1-10V dimmable
0-100% dimmable with external button (the latter is not supplied)



USA & CANADA

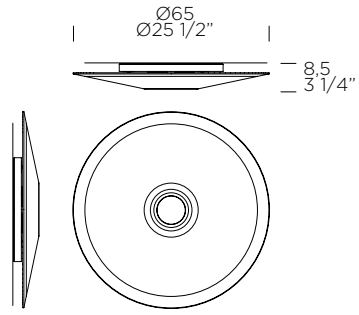
A) 6x G9 4W Retrofit LED Bulb or 6x G9 25W Incandescent or Halogen Bulb
B) 1x 18W 3000K CRI Integrated LED (2700 Lumen Output)



PLANET P-PL 65

Leucos Design Lab, 2008

DESIGN pag. 181



structure finish

chrome

diffuser finish

satin white

materials slumped and screen-printed glass, metal

source **G9** 6x3W Retrofit LED (not included) A+ / D

notes
Maximum supported power: G9 6xMAX 33W Halo (not included)

source 6x7,5W **LED** 6000lm 3000K CRI>80 (included) A++ / A / A **LED**

notes
With electronic ballast
Push Dimm with external button. (The latter is not supplied)
1-10V dimmable
DALI dimmable

ADA USA & CANADA

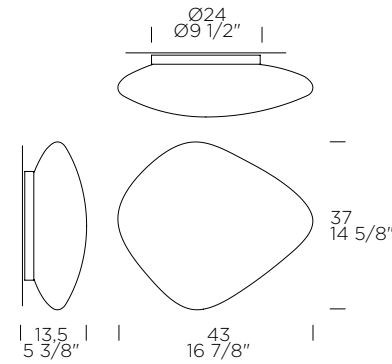
A) 6x G9 4W Retrofit LED Bulb or 6x G9 25W Incandescent or Halogen Bulb
B) 6x 8.1W 3000K CRI Integrated LEDs (6300 Lumen Output)



STONE P-PL

Leucos Design Lab, 2006

DESIGN pag. 194



source E27 2x10W Retrofit LED (not included) A+ / E

materials blown glass, metal

structure finish

white

diffuser finish

satin white

notes
Maximum supported power: E27 2xMAX 46W Halo (not included)

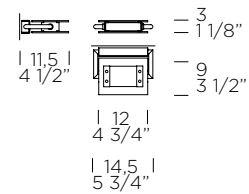
USA & CANADA 2x E26 15W Retrofit LED Bulb or 2x E26 60W Incandescent or Halogen Bulb



TRECENTOESSANTAGRADI P-PL 120

Leucos Design Lab, 2000

DESIGN pag. 198



source G9 1x3W Retrofit LED (not included) A+ / D

materials metal, heat-resistant glass

structure finish

chrome

satin nickel

diffuser finish

satin/transparent

satin/transparent

notes
Maximum supported power: G9 1xMAX 60W Halo (not included)

accessories
single aluminium shield 120 version

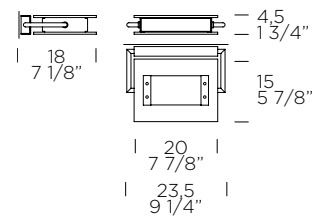
USA & CANADA 1x G9 4W Retrofit LED Bulb or 1x G9 75W Incandescent or Halogen Bulb



TRECENTOESSANTAGRADI P-PL 200

Leucos Design Lab, 2000

DESIGN pag. 199



source 1x12W LED 1300lm 3000K (included) A++ / A **LED**

materials metal, heat-resistant glass

structure finish

chrome

satin nickel

diffuser finish

satin/transparent

satin/transparent

notes
With electronic ballast

accessories
single aluminium shield 200 version

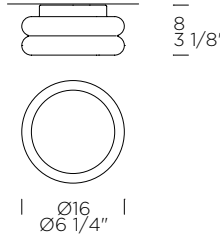
USA & CANADA 1x 12W 3000K >80 CRI Integrated LED (1300 Lumen Output)



WIMPY P-PL 16

Toso, Massari & Associates With G. Toso, 2013

DESIGN pag. 206



materials blown glass, anodized aluminium

structure finish

anodized aluminium

diffuser finish

satin white

source 1x6,4W LED 600lm **3000K** (included) A++ / A **LED**

source 1x4W LED 500lm **2700K** (included) - **IP44** A++ / A **LED**

notes
Phase-cut dimmer (2700K IP44)

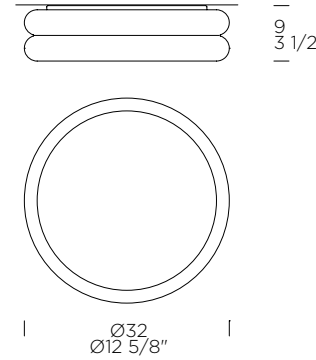
ADA USA & CANADA 1x 6.6W 3000K 80 CRI Integrated LED (500 Lumen Output)



WIMPY P-PL 32

Toso, Massari & Associates With G. Toso, 2013

DESIGN pag. 207



source 1x15W LED 1800lm 3000K (included) A++ / A **LED**

materials blown glass, anodized aluminium

structure finish

anodized aluminium

diffuser finish

satin white

notes
With electronic ballast

ADA USA & CANADA 1x 12.8W 3000K 90 CRI Integrated LED (1600 Lumen Output)



ceiling

soffitto



CEILING/SOFFITTO



ATELIER
pag. 324
TRADITIONAL



BOLERO
pag. 324
TRADITIONAL



DELUXE
pag. 324
DESIGN



LILITH
pag. 325
DESIGN



LOOP-LINE
pag. 325
DESIGN



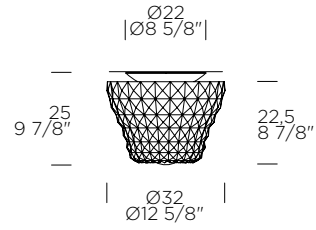
PASCALE
pag. 326
TRADITIONAL



SPHERA
pag. 326
DESIGN

ATELIER PL 32

Archirivolto, 2008
TRADITIONAL pag. 210



source E27 3x10W Retrofit LED (not included) A+ / E
materials handmade blown glass, metal

structure finish chrome
diffuser finish crystal

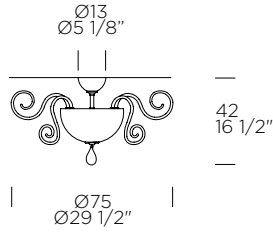
notes
Maximum supported power: E27 3xMAX 46W Halo (not included)

USA & CANADA 3x E26 10W Retrofit LED Bulb or 2x E26 100W Incandescent or Halogen Bulb



BOLERO PL 75

Carlo Nason, 2006
TRADITIONAL pag. 216



source E14 4x5W Retrofit LED (not included) A+ / E
materials handmade blown glass, metal

structure finish chrome
diffuser finish gloss white, transparent

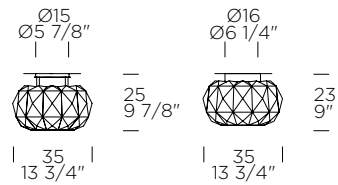
notes
Crystal pressed in ribs. Milky white smooth.
Maximum supported power: E14 4xMAX 46W Halo (not included)

USA & CANADA 4x E12 5W Retrofit LED Bulb or 4x E12 60W Incandescent or Halogen Bulb



DELUXE PL 35

Archirivolto, 2006
DESIGN pag. 129



materials handmade blown glass, metal

structure finish chrome
diffuser finish satin white, matte black

source R7s 80mm 1x10W Retrofit LED (not included) A+ / D

source 1x19W LED 2400lm 3000K CRI 80 (included) A++ / A LED

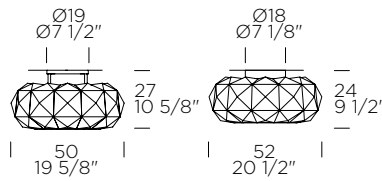
USA & CANADA

A) 1x R7s 80mm 5W Retrofit LED Bulb or 1x R7s 80mm 100W Halogen Bulb
B) 1x 19W 3000K 80 CRI Integrated LED (2400 Lumen Output)



DELUXE PL 50

Archirivolto, 2006
DESIGN pag. 129



materials blown glass, metal

structure finish chrome
diffuser finish satin white, matte black

source R7s 114mm 1x10W Retrofit LED (not included) A+ / D

source 1x29W LED 3300lm 3000K CRI 80 (included) A++ / A LED

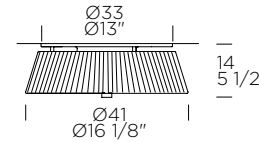
USA & CANADA

A) 1x R7s 114mm 10W Retrofit LED Bulb or 1x R7s 114mm 150W Halogen Bulb
B) 1x 27W 3000K 80 CRI Integrated LED



LILITH PL 40

Leucos Design Lab, 2005
DESIGN pag. 159



source E14 3x5W Retrofit LED (not included) A+ / E
materials cotton thread, nickel

structure finish white/brushed nickel
diffuser finish silver, white, mocha

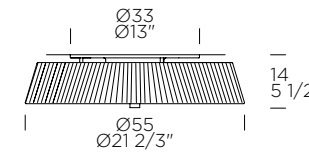
notes
Maximum supported power: E14 3xMAX 30W Halo (not included)

USA & CANADA 3x E12 5W Retrofit LED Bulb or 3x E12 40W Incandescent or Halogen Bulb



LILITH PL 55

Leucos Design Lab, 2005
DESIGN pag. 159



source E27 4x10W Retrofit LED (not included) A+ / E
materials cotton thread, nickel

structure finish white/brushed nickel
diffuser finish silver, white, mocha

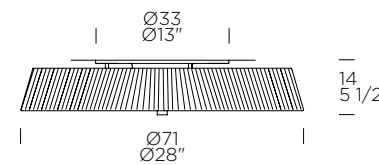
notes
Maximum supported power: E27 4xMAX 30W Halo (not included)

USA & CANADA 4x E26 10W Retrofit LED Bulb or 4x E26 40W Incandescent or Halogen Bulb



LILITH PL 70

Leucos Design Lab, 2005
DESIGN pag. 159



source E27 6x10W Retrofit LED (not included) A+ / E
materials cotton thread, nickel

structure finish white/brushed nickel
diffuser finish silver, white, mocha

notes
Maximum supported power: E27 6xMAX 30W Halo (not included)

USA & CANADA 6x E26 10W Retrofit LED Bulb or 6x E26 40W Incandescent or Halogen Bulb



LOOP-LINE PL 60

Toso, Massari & Associates With G. Toso, 2011
DESIGN pag. 163

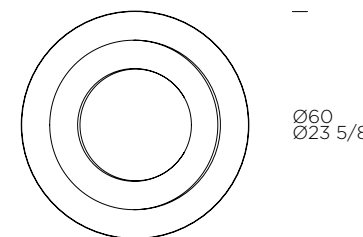


source 3x15W LED 5400lm 3000K CRI>80 (included) A++ / A LED
materials blown glass, metal

structure finish white
diffuser finish satin whiter

notes
Push Dimm with external button. (The latter is not supplied)
1-10V dimmable

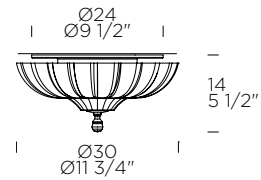
USA & CANADA 1x 25W 3000K 90 CRI Integrated LED (3200 Lumen Output)



PASCALE PL 30

Leucos Design Lab, 2005

TRADITIONAL pag. 221



source G9 3x3W Retrofit LED (not included) A+ / E
materials curved cast glass pressed with "fracco", metal

structure finish chrome crystal
diffuser finish crystal

notes
 Maximum supported power: G9 3xMAX 33W Halo (not included)

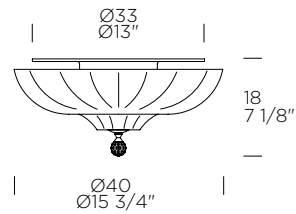
USA & CANADA 3x G9 3W Retrofit LED Bulb or 3x G9 25W Incandescent or Halogen Bulb



PASCALE PL 40

Leucos Design Lab, 2005

TRADITIONAL pag. 220



source E14 3x5W Retrofit LED (not included) A+ / E
materials curved cast glass pressed with "fracco", metal

structure finish chrome crystal
diffuser finish crystal

notes
 Maximum supported power: E14 3xMAX 46W Halo (not included)

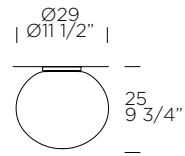
USA & CANADA 2x E12 5W Retrofit LED Bulb or 2x E12 60W Incandescent or Halogen Bulb



SPHERA PL 29

Matteo Thun, 2000

DESIGN pag. 185



source E27 1x15W Retrofit LED (not included) A+ / E
materials blown glass, metal

structure finish white satin white
diffuser finish satin white

notes
 Maximum supported power: E27 1xMAX 100W Halo (not included)

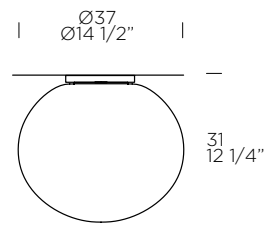
USA & CANADA 1x E26 10W Retrofit LED Bulb or 1x E26 60W Incandescent or Halogen Bulb



SPHERA PL 37

Matteo Thun, 2000

DESIGN pag. 185



source E27 1x15W Retrofit LED (not included) A+ / E
materials blown glass, metal

structure finish white satin white
diffuser finish satin white

notes
 Maximum supported power: E27 1xMAX 150W Halo (not included)

USA & CANADA 1x E26 15W Retrofit LED Bulb or 1x E26 100W Incandescent or Halogen Bulb



recessed
incasso

GLASS DOWNLIGHTS / FARETTI IN VETRO



BAIA
pag. 330
RECESSED



DAY
pag. 330
RECESSED



DIAMANTE
pag. 330
RECESSED



DISK
pag. 331
RECESSED



DROP
pag. 331
RECESSED



HELIOS
pag. 331
RECESSED



IGEA
pag. 332
RECESSED



ISIDE
pag. 332
RECESSED



MIRA
pag. 332
RECESSED



ONY
pag. 333
RECESSED



PEGASO
pag. 333
RECESSED



POLAR
pag. 333
RECESSED



SIDERAL
pag. 334
RECESSED



SITH
pag. 334
RECESSED



SPIRA
pag. 335
RECESSED



STAR
pag. 335
RECESSED



STEP
pag. 335
RECESSED



SUN
pag. 336
RECESSED



VAN
pag. 336
RECESSED

ALUMINUM DOWNLIGHTS / FARETTI IN ALLUMINIO



SD 802
pag. 336
RECESSED



SD 803
pag. 337
RECESSED



SD 902
pag. 337
RECESSED

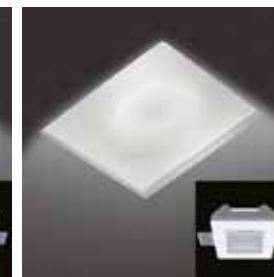


SD 903
pag. 337
RECESSED

PLASTER DOWNLIGHTS / FARETTI IN GESSO



SD 081 N
pag. 337
RECESSED



SD 081V N
pag. 337
RECESSED



SD 084 N
pag. 338
RECESSED



SD 085
pag. 338
RECESSED



SD 086
pag. 338
RECESSED



SD 087
pag. 338
RECESSED

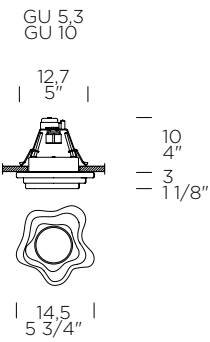


SD 087V
pag. 338
RECESSED

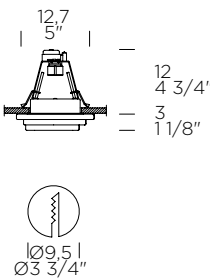
BAIA I

Mauro Marzollo, 1991

RECESSED pag. 250



GU 10 LED MASTER



materials glass, metal

structure finish

- chrome
- chrome

diffuser finish

- transparent crystal
- satin crystal

source **GU5,3** 1x8W Retrofit LED (not included) A+ / B



notes

Transformer not included
Maximum supported power: GU5,3 1xMAX 50W Halo (not included)

accessories

electronic transformer 50W 12V

source **GU10** 1xMAX 50W Halo (not included) D



source **GU10** 1x7W Retrofit **LED MASTER** (not included) A++ / A

notes
LED power max 7W with maximum length of bulb GU10=h 80.5mm



USA & CANADA

HOUSING: CHICAGO PLENUM- INSULATED - NEW CONSTRUCTION - REMODEL

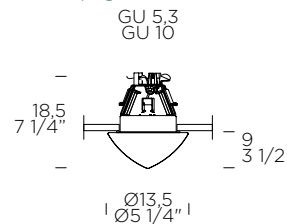
1x35W lo-voltage halogen, MR-16
1x 16W 2700K -3000K -3500K - 4000K CRI Integrated LED (1500 Lumen Output)
1x 23W 2700K -3000K -3500K - 4000K CRI Integrated LED (2000 Lumen Output)



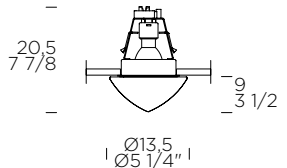
DAY I

Toso, Massari & Associates, 1998

RECESSED pag. 248



GU 10 LED MASTER



materials glass, metal

structure finish

- chrome
- chrome

diffuser finish

- transparent crystal
- satin crystal

source **GU5,3** 1x8W Retrofit LED (not included) A+ / B



notes

Transformer not included
Maximum supported power: GU5,3 1xMAX 50W Halo (not included)

accessories

electronic transformer 50W 12V

source **GU10** 1xMAX 50W Halo (not included) D



source **GU10** 1x7W Retrofit **LED MASTER** (not included) A++ / A

notes
LED power max 7W with maximum length of bulb GU10=h 80.5mm



USA & CANADA

HOUSING: CHICAGO PLENUM- INSULATED - NEW CONSTRUCTION - REMODEL

1x35W lo-voltage halogen, MR-16
1x 16W 2700K -3000K -3500K - 4000K CRI Integrated LED (1500 Lumen Output)
1x 23W 2700K -3000K -3500K - 4000K CRI Integrated LED (2000 Lumen Output)

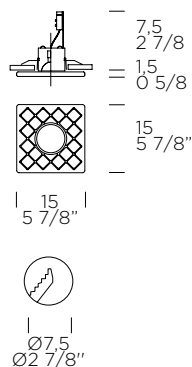


Foro Ø9,5 - Opening Ø3 3/4

DIAMANTE I

Leucos Design Lab, 2002

RECESSED pag. 252



source GU5,3 1x8W Retrofit LED (not included) A+ / B



materials curved cast glass pressed with "fracco", metal

structure finish

- white

diffuser finish

- transparent

notes

Transformer not included
Maximum supported power: GU5,3 1xMAX 50W Halo (not included)

accessories

electronic transformer 50W 12V

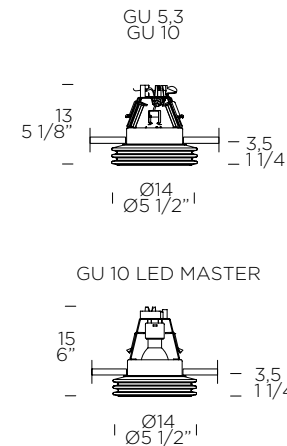
USA & CANADA not available



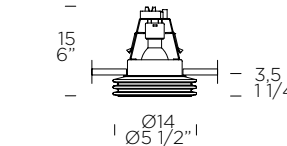
DISK I

Toso, Massari & Associates, 2001

RECESSED pag. 248



GU 10 LED MASTER



Foro Ø9,5 - Opening Ø3 3/4

materials glass, metal

structure finish

- chrome
- chrome

diffuser finish

- transparent crystal
- satin crystal

source **GU5,3** 1x8W Retrofit LED (not included) A+ / B

notes

Transformer not included
Maximum supported power: GU5,3 1xMAX 50W Halo (not included)

accessories

electronic transformer 50W 12V

source **GU10** 1xMAX 50W Halo (not included) D



source **GU10** 1x7W Retrofit **LED MASTER** (not included) A++ / A



notes

LED power max 7W with maximum length of bulb GU10=h 80.5mm

USA & CANADA

HOUSING: CHICAGO PLENUM- INSULATED - NEW CONSTRUCTION - REMODEL

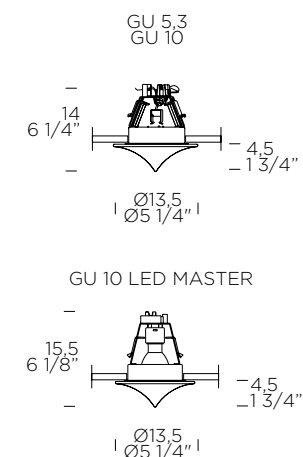
1x35W lo-voltage halogen, MR-16
1x 16W 2700K -3000K -3500K - 4000K CRI Integrated LED (1500 Lumen Output)
1x 23W 2700K -3000K -3500K - 4000K CRI Integrated LED (2000 Lumen Output)



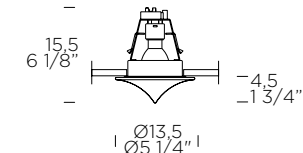
DROP I

Toso, Massari & Associates, 1998

RECESSED pag. 246



GU 10 LED MASTER



Foro Ø9,5 - Opening Ø3 3/4

materials glass, metal

structure finish

- chrome
- chrome

diffuser finish

- transparent crystal
- satin crystal

source **GU5,3** 1x8W Retrofit LED (not included) A+ / B



notes

Transformer not included
Maximum supported power: GU5,3 1xMAX 50W Halo (not included)

accessories

electronic transformer 50W 12V

source **GU10** 1xMAX 50W Halo (not included) D



source **GU10** 1x7W Retrofit **LED MASTER** (not included) A++ / A



notes

LED power max 7W with maximum length of bulb GU10=h 80.5mm

USA & CANADA

HOUSING: CHICAGO PLENUM- INSULATED - NEW CONSTRUCTION - REMODEL

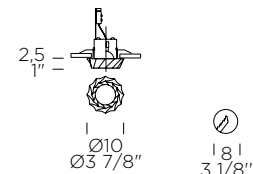
1x35W lo-voltage halogen, MR-16
1x 16W 2700K -3000K -3500K - 4000K CRI Integrated LED (1500 Lumen Output)
1x 23W 2700K -3000K -3500K - 4000K CRI Integrated LED (2000 Lumen Output)



HELIOS I

Mauro Marzollo, 2001

RECESSED pag. 248



source GU5,3 1x8W Retrofit LED (not included) A++ / B



materials glass, metal

structure finish

- white

diffuser finish

- crystal

notes

Transformer not included
Maximum supported power: GU5,3 1xMAX 50W Halo (not included)

accessories

electronic transformer 50W 12V

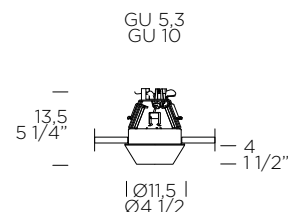
USA & CANADA not available



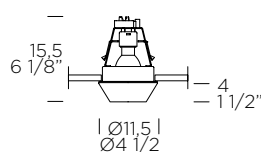
IGEA 2 I

Roberto Pamio, 1991

RECESSED pag. 248



GU 10 LED MASTER



foro Ø 9,5 - Opening Ø 3 3/4

materials glass, metal

structure finish

- chrome
- chrome

diffuser finish

- transparent crystal
- satin crystal

source **GU5,3** 1x8W Retrofit LED (not included) A+ / B



notes

Transformer not included
Maximum supported power: GU5,3 1xMAX 50W Halo (not included)

accessories

electronic transformer 50W 12V

source **GU10** 1xMAX 50W Halo (not included) D



source **GU10** 1x7W Retrofit **LED MASTER** (not included) A++ / A



notes

LED power max 7W with maximum length of bulb GU10=h 80.5mm

USA & CANADA

HOUSING: CHICAGO PLENUM- INSULATED - NEW CONSTRUCTION - REMODEL

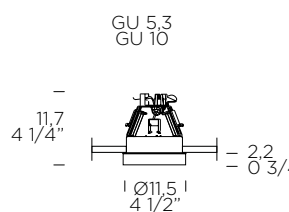
1x35W lo-voltage halogen, MR-16
1x 16W 2700K -3000K -3500K - 4000K CRI Integrated LED (1500 Lumen Output)
1x 23W 2700K -3000K -3500K - 4000K CRI Integrated LED (2000 Lumen Output)



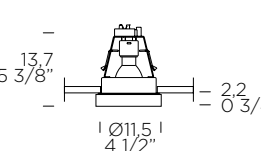
ISIDE 2 I

Roberto Pamio, 1991

RECESSED pag. 248



GU 10 LED MASTER



Foro Ø 9,5 - Opening Ø 3 3/4

materials glass, metal

structure finish

- chrome
- chrome

diffuser finish

- transparent crystal
- satin crystal

source **GU5,3** 1x8W Retrofit LED (not included) A+ / B



notes

Transformer not included
Maximum supported power: GU5,3 1xMAX 50W Halo (not included)

accessories

electronic transformer 50W 12V

source **GU10** 1xMAX 50W Halo (not included) D



source **GU10** 1x7W Retrofit **LED MASTER** (not included) A++ / A



notes

LED power max 7W with maximum length of bulb GU10=h 80.5mm

USA & CANADA

HOUSING: CHICAGO PLENUM- INSULATED - NEW CONSTRUCTION - REMODEL

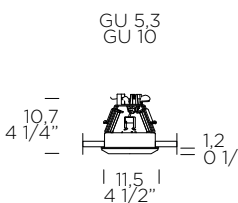
1x35W lo-voltage halogen, MR-16
1x 16W 2700K -3000K -3500K - 4000K CRI Integrated LED (1500 Lumen Output)
1x 23W 2700K -3000K -3500K - 4000K CRI Integrated LED (2000 Lumen Output)



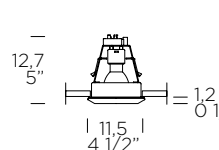
MIRA 2 I

Roberto Pamio, 1991

RECESSED pag. 248



GU 10 LED MASTER



Foro Ø9,5 - Opening Ø3 3/4

materials glass, metal

structure finish

- chrome
- chrome

diffuser finish

- transparent crystal
- satin crystal

source **GU5,3** 1x8W Retrofit LED (not included) A+ / B



notes

Transformer not included
Maximum supported power: GU5,3 1xMAX 50W Halo (not included)

accessories

electronic transformer 50W 12V

source **GU10** 1xMAX 50W Halo (not included) D



source **GU10** 1x7W Retrofit **LED MASTER** (not included) A++ / A



notes

LED power max 7W with maximum length of bulb GU10=h 80.5mm

USA & CANADA

HOUSING: CHICAGO PLENUM- INSULATED - NEW CONSTRUCTION - REMODEL

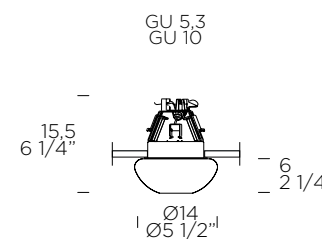
1x35W lo-voltage halogen, MR-16
1x 16W 2700K -3000K -3500K - 4000K CRI Integrated LED (1500 Lumen Output)
1x 23W 2700K -3000K -3500K - 4000K CRI Integrated LED (2000 Lumen Output)



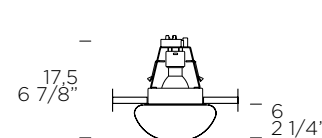
ONLY I

Toso, Massari & Associates, 2001

RECESSED pag. 248



GU 10 LED MASTER



Foro Ø9,5 - Opening Ø3 3/4

materials glass, metal

structure finish

- chrome
- chrome

diffuser finish

- transparent crystal
- satin crystal

source **GU5,3** 1x8W Retrofit LED (not included) A+ / B



notes

Transformer not included
Maximum supported power: GU5,3 1xMAX 50W Halo (not included)

accessories

electronic transformer 50W 12V

source **GU10** 1xMAX 50W Halo (not included) D



source **GU10** 1x7W Retrofit **LED MASTER** (not included) A++ / A



notes

LED power max 7W with maximum length of bulb GU10=h 80.5mm

USA & CANADA

HOUSING: CHICAGO PLENUM- INSULATED - NEW CONSTRUCTION - REMODEL

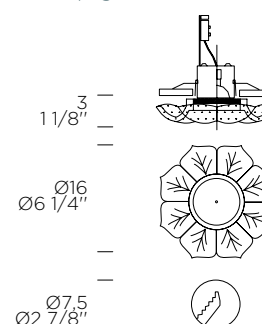
1x35W lo-voltage halogen, MR-16
1x 16W 2700K -3000K -3500K - 4000K CRI Integrated LED (1500 Lumen Output)
1x 23W 2700K -3000K -3500K - 4000K CRI Integrated LED (2000 Lumen Output)



PEGASO I

Orietta Indovino, 2000

RECESSED pag. 254



source **GU5,3** 1x8W Retrofit LED (not included) A+ / B

materials curved cast glass pressed with "fracco", metal

structure finish

- white
- white

diffuser finish

- transparent graniglia
- amber/amber graniglia

notes

Transformer not included
Maximum supported power: GU5,3 1xMAX 50W Halo (not included)

accessories

electronic transformer 50W 12V

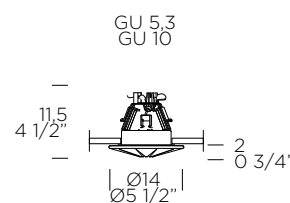
USA & CANADA not available



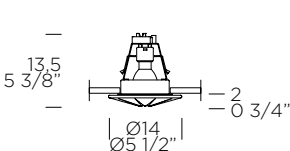
POLAR I

Toso, Massari & Associates, 2001

RECESSED pag. 248



GU 10 LED MASTER



Foro Ø9,5 - Opening Ø3 3/4

materials glass, metal

structure finish

- chrome
- chrome

diffuser finish

- transparent crystal
- satin crystal

source **GU5,3** 1x8W Retrofit LED (not included) A+ / B



notes

Transformer not included
Maximum supported power: GU5,3 1xMAX 50W Halo (not included)

accessories

electronic transformer 50W 12V

source **GU10** 1xMAX 50W Halo (not included) D



source **GU10** 1x7W Retrofit **LED MASTER** (not included) A++ / A



notes

LED power max 7W with maximum length of bulb GU10=h 80.5mm

USA & CANADA

HOUSING: CHICAGO PLENUM- INSULATED - NEW CONSTRUCTION - REMODEL

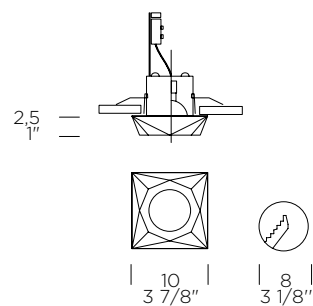
1x35W lo-voltage halogen, MR-16
1x 16W 2700K -3000K -3500K - 4000K CRI Integrated LED (1500 Lumen Output)
1x 23W 2700K -3000K -3500K - 4000K CRI Integrated LED (2000 Lumen Output)



SIDERAL I

Mauro Marzollo, 2001

RECESSED pag. 248



source GU5,3 1x8W Retrofit LED (not included) A++ / B

materials glass, metal

structure finish

white

diffuser finish

satin crystal

notes

Transformer not included

Maximum supported power: GU5,3 1xMAX 50W Halo (not included)

accessories

electronic transformer 50W 12V

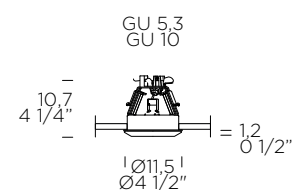
USA & CANADA not available



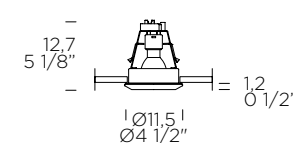
SITH I

Roberto Pamio, 1991

RECESSED pag. 248



GU 5,3
GU 10



Foro Ø9,5 - Opening Ø3 3/4

materials glass, metal

structure finish

chrome

chrome

diffuser finish

transparent crystal

satin crystal

source **GU5,3** 1x8W Retrofit LED (not included) A+ / B

notes

Transformer not included

Maximum supported power: GU5,3 1xMAX 50W Halo (not included)

accessories

electronic transformer 50W 12V

source **GU10** 1xMAX 50W Halo (not included) D

source **GU10** 1x7W Retrofit **LED MASTER** (not included) A++ / A

notes

LED power max 7W with maximum length of bulb GU10=h 80.5mm

USA & CANADA

HOUSING: CHICAGO PLENUM- INSULATED - NEW CONSTRUCTION - REMODEL

1x35W lo-voltage halogen, MR-16

1x 16W 2700K -3000K -3500K - 4000K CRI Integrated LED (1500 Lumen Output)

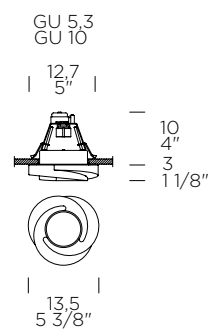
1x 23W 2700K -3000K -3500K - 4000K CRI Integrated LED (2000 Lumen Output)



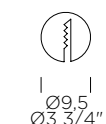
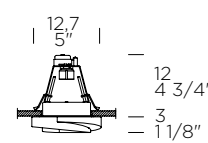
SPIRA I

Mauro Marzollo, 2001

RECESSED pag. 250



GU 10 LED MASTER



materials glass, metal

structure finish

chrome

chrome

diffuser finish

transparent crystal

satin crystal

source **GU5,3** 1x8W Retrofit LED (not included) A+ / B

notes

Transformer not included

Maximum supported power: GU5,3 1xMAX 50W Halo (not included)

accessories

electronic transformer 50W 12V

source **GU10** 1xMAX 50W Halo (not included) D

source **GU10** 1x7W Retrofit **LED MASTER** (not included) A++ / A

notes

LED power max 7W with maximum length of bulb GU10=h 80.5mm

USA & CANADA

HOUSING: CHICAGO PLENUM- INSULATED - NEW CONSTRUCTION - REMODEL

1x35W lo-voltage halogen, MR-16

1x 16W 2700K -3000K -3500K - 4000K CRI Integrated LED (1500 Lumen Output)

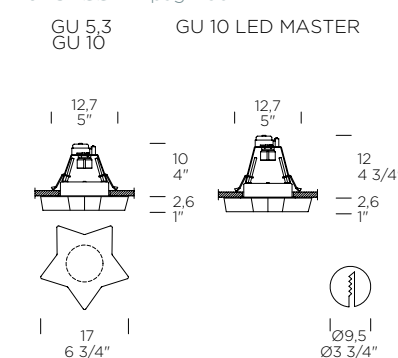
1x 23W 2700K -3000K -3500K - 4000K CRI Integrated LED (2000 Lumen Output)



STAR I

Mauro Marzollo, 1991

RECESSED pag. 250



GU 5,3
GU 10 LED MASTER

materials glass, metal

structure finish

chrome

chrome

diffuser finish

transparent crystal

satin crystal

source **GU5,3** 1x8W Retrofit LED (not included) A+ / B

notes

Transformer not included

Maximum supported power: GU5,3 1xMAX 50W Halo (not included)

accessories

electronic transformer 50W 12V

source **GU10** 1xMAX 50W Halo (not included) D

source **GU10** 1x7W Retrofit **LED MASTER** (not included) A++ / A

LED power max 7W with maximum length of bulb GU10=h 80.5mm

USA & CANADA

HOUSING: CHICAGO PLENUM- INSULATED - NEW CONSTRUCTION - REMODEL

1x35W lo-voltage halogen, MR-16

1x 16W 2700K -3000K -3500K - 4000K CRI Integrated LED (1500 Lumen Output)

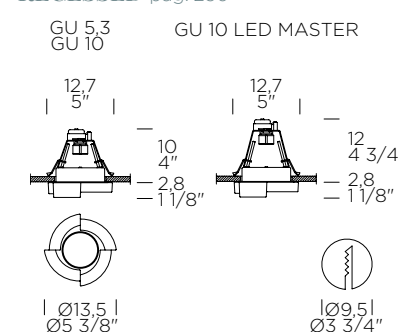
1x 23W 2700K -3000K -3500K - 4000K CRI Integrated LED (2000 Lumen Output)



STEP I

Mauro Marzollo, 2001

RECESSED pag. 250



GU 5,3
GU 10 LED MASTER

materials glass, metal

structure finish

chrome

chrome

diffuser finish

transparent crystal

satin crystal

source **GU5,3** 1x8W Retrofit LED (not included) A+ / B

notes

Transformer not included

Maximum supported power: GU5,3 1xMAX 50W Halo (not included)

accessories

electronic transformer 50W 12V

source **GU10** 1xMAX 50W Halo (not included) D

source **GU10** 1x7W Retrofit **LED MASTER** (not included) A++ / A

LED power max 7W with maximum length of bulb GU10=h 80.5mm

USA & CANADA

HOUSING: CHICAGO PLENUM- INSULATED - NEW CONSTRUCTION - REMODEL

1x35W lo-voltage halogen, MR-16

1x 16W 2700K -3000K -3500K - 4000K CRI Integrated LED (1500 Lumen Output)

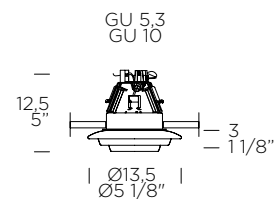
1x 23W 2700K -3000K -3500K - 4000K CRI Integrated LED (2000 Lumen Output)



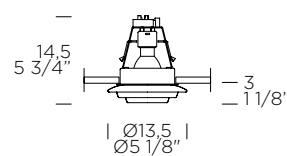
SUN I

Toso, Massari & Associates, 1998

RECESSED pag. 248



GU 10 LED MASTER



Foro Ø9,5 - Opening Ø3 3/4

materials glass, metal

structure finish

- chrome
- chrome

diffuser finish

- transparent crystal
- satin crystal

source **GU5,3** 1x8W Retrofit LED (not included) A+ / B



notes

Transformer not included
Maximum supported power: GU5,3 1xMAX 50W Halo (not included)

accessories

electronic transformer 50W 12V

source **GU10** 1xMAX 50W Halo (not included) D



source **GU10** 1x7W Retrofit **LED MASTER** (not included) A++ / A



notes
LED power max 7W with maximum length of bulb GU10=h 80.5mm

USA & CANADA

HOUSING: CHICAGO PLENUM- INSULATED - NEW CONSTRUCTION - REMODEL

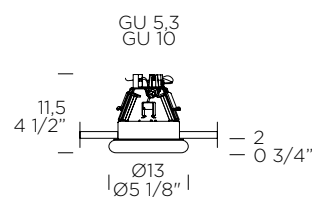
1x35W lo-voltage halogen, MR-16
1x 16W 2700K -3000K -3500K - 4000K CRI Integrated LED (1500 Lumen Output)
1x 23W 2700K -3000K -3500K - 4000K CRI Integrated LED (2000 Lumen Output)



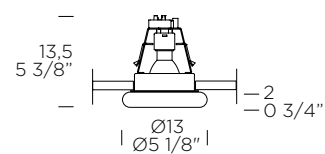
VAN 2 I

Roberto Pamio, 1991

RECESSED pag. 248



GU 10 LED MASTER



Foro Ø9,5 - opening Ø3 3/4

materials glass, metal

structure finish

- chrome
- chrome

diffuser finish

- transparent crystal
- satin crystal

source **GU5,3** 1x8W Retrofit LED (not included) A+ / B



notes

Transformer not included
Maximum supported power: GU5,3 1xMAX 50W Halo (not included)

accessories

electronic transformer 50W 12V

source **GU10** 1xMAX 50W Halo (not included) D



source **GU10** 1x7W Retrofit **LED MASTER** (not included) A++ / A



notes

LED power max 7W with maximum length of bulb GU10=h 80.5mm

USA & CANADA

HOUSING: CHICAGO PLENUM- INSULATED - NEW CONSTRUCTION - REMODEL

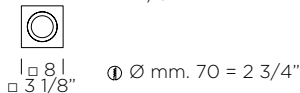
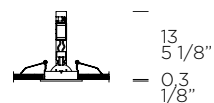
1x35W lo-voltage halogen, MR-16
1x 16W 2700K -3000K -3500K - 4000K CRI Integrated LED (1500 Lumen Output)
1x 23W 2700K -3000K -3500K - 4000K CRI Integrated LED (2000 Lumen Output)



SD 802 I

Leucos Design Lab, 2004

RECESSED pag. 256



source GU5,3 1x8W Retrofit LED (not included) A++ / B



materials metal

structure finish

- brushed aluminium
- brushed aluminium

diffuser finish

- brushed aluminium
- white

notes

Transformer not included
Maximum supported power: GU5,3 1xMAX 50W Halo (not included)

accessories

concrete form
wiring kit GZ10
electronic transformer 50W 12V

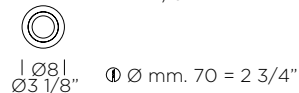
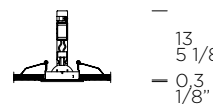
USA & CANADA not available



SD 803 I

Leucos Design Lab, 2004

RECESSED pag. 256



source GU5,3 1x8W Retrofit LED (not included) A++ / B



materials metal

structure finish

- brushed aluminium
- brushed aluminium

diffuser finish

- brushed aluminium
- white

notes

Transformer not included
Maximum supported power: GU5,3 1xMAX 50W Halo (not included)

accessories

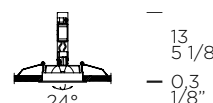
concrete form, wiring kit GZ10, electronic transformer 50W 12V
USA & CANADA not available



SD 902 I

Leucos Design Lab, 2009

RECESSED pag. 256



source GU5,3 1x8W Retrofit LED (not included) A++ / B



materials metal

structure finish

- brushed aluminium
- brushed aluminium

diffuser finish

- brushed aluminium
- white

notes

Transformer not included
Maximum supported power: GU5,3 1xMAX 50W Halo (not included)

accessories

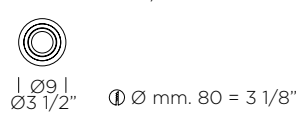
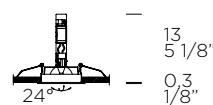
concrete form, wiring kit GZ10
electronic transformer 50W 12V
USA & CANADA not available



SD 903 I

Leucos Design Lab, 2009

RECESSED pag. 256



source GU5,3 1x8W Retrofit LED (not included) A++ / B



materials metal

structure finish

- brushed aluminium
- brushed aluminium

diffuser finish

- brushed aluminium
- white

notes

Transformer not included
Maximum supported power: GU5,3 1xMAX 50W Halo (not included)

accessories

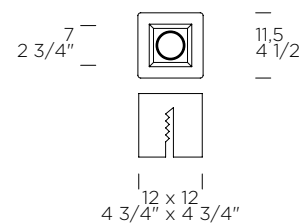
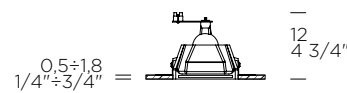
concrete form, wiring kit GZ10, electronic transformer 50W 12V
USA & CANADA not available



SD 081 N I

Leucos Design Lab, 2011

RECESSED pag. 258



source GU5,3 1x8W Retrofit LED (not included) A++ / B



materials natural plaster, metal

structure finish

- galvanized metal

diffuser finish

- white

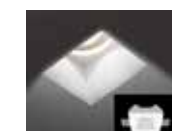
notes

Transformer not included
Maximum supported power: GU5,3 1xMAX 50W Halo (not included)

accessories

concrete form
wiring kit GU10
electronic transformer 50W 12V

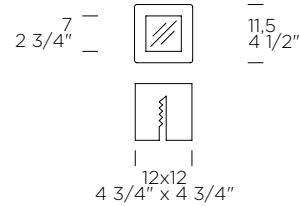
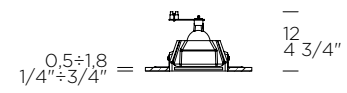
USA & CANADA not available



SD 081V N I

Leucos Design Lab, 2011

RECESSED pag. 258



source GU5,3 1x8W Retrofit LED (not included) A++ / B



materials natural plaster, metal

structure finish

- galvanized metal

diffuser finish

- white

notes

Transformer not included
Maximum supported power: GU5,3 1xMAX 50W Halo (not included)

accessories

concrete form, wiring kit GU10
electronic transformer 50W 12V

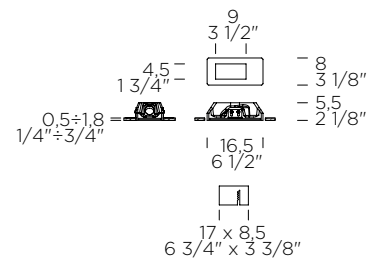
USA & CANADA not available



SD 084 N I

Leucos Design Lab, 2011

RECESSED pag. 260



source 1x1,2W LED (included) A++ / A **LED**

materials natural plaster, metal

structure finish galvanized metal

diffuser finish white

notes Electric ballast not included

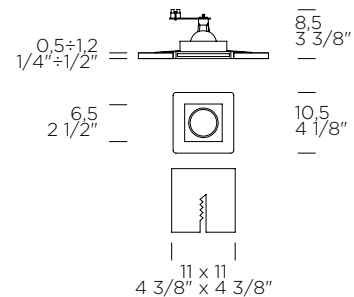
USA & CANADA not available



SD 085 I

Leucos Design Lab, 2009

RECESSED pag. 258



source GU5,3 1x8W Retrofit LED (not included) A++ / B

materials natural plaster, metal

structure finish galvanized metal

diffuser finish white

notes Transformer not included
Maximum supported power: GU5,3 1xMAX 50W Halo (not included)

accessories wiring kit GU10
electronic transformer 50W 12V

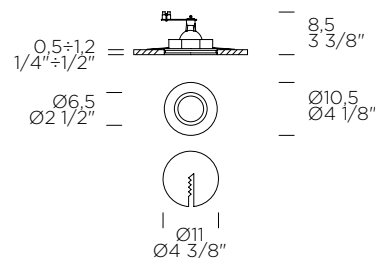
USA & CANADA not available



SD 086 I

Leucos Design Lab, 2009

RECESSED pag. 262



source GU5,3 1x8W Retrofit LED (not included) A++ / B

materials natural plaster, metal

structure finish galvanized metal

diffuser finish white

notes Transformer not included
Maximum supported power: GU5,3 1xMAX 50W Halo (not included)

accessories wiring kit GU10, electronic transformer 50W 12V

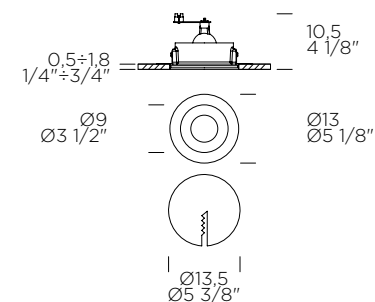
USA & CANADA not available



SD 087 I

Leucos Design Lab, 2009

RECESSED pag. 262



source GU5,3 1x8W Retrofit LED (not included) A++ / B

materials natural plaster, metal

structure finish galvanized metal

diffuser finish white

notes Transformer not included
Maximum supported power: GU5,3 1xMAX 50W Halo (not included)

accessories wiring kit GU10, electronic transformer 50W 12V

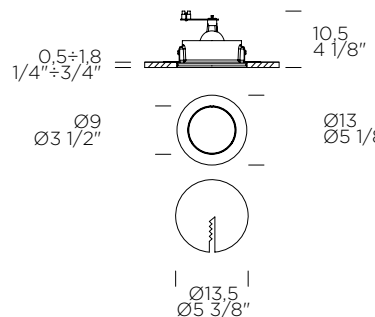
USA & CANADA not available



SD 087V I

Leucos Design Lab, 2009

RECESSED pag. 262



source GU5,3 1x8W Retrofit LED (not included) A++ / B

materials natural plaster, metal

structure finish galvanized metal

diffuser finish white

notes Transformer not included
Maximum supported power: GU5,3 1xMAX 50W Halo (not included)

accessories wiring kit GU10
electronic transformer 50W 12V

USA & CANADA not available



QUALITY SYSTEM UNI EN ISO 9001: 2015



CERTIFICATIONS AND TRADE MARKS

Our lighting fixtures are wired according to Class I specifications. Additional safety precautions against electric shocks are provided besides the insulation of the incoming feeder. All touchable metal components are connected to the grounding. Fixtures wired according to Class II are provided with double insulation, without grounding, while the Class III ones are safe because of the low voltage. High thermic resistance wires are used and halogen bulbs are fitted with glass protector. Epoxidic powders lacquering to guarantee perfect scratch resistance. For easier cleaning of glass diffusors some lukewarm water with vinegar is recommended.

CERTIFICAZIONI E MARCHI

Nei nostri apparecchi, cablati secondo le norme relative alla classe I, la protezione contro le folgorazioni si basa, oltre che sull'isolamento del cavo di alimentazione, su una misura di sicurezza supplementare, costituita dal collegamento delle parti metalliche accessibili ad un conduttore di protezione (messa a terra), in modo che tali parti non possano in ogni caso divenire pericolose. Nel caso di apparecchi cablati in classe II, la protezione viene garantita da misure di sicurezza supplementari, costituite da un doppio isolamento delle parti in tensione. Queste misure non comportano l'adozione di dispositivi per la messa a terra. Gli apparecchi appartenenti alla classe III basano la propria sicurezza sull'adozione di una tensione di alimentazione estremamente bassa. I nostri apparecchi sono corredati da cavi ad alta resistenza termica e, in ottemperanza alle norme di sicurezza contro lo scoppio delle lampadine alogene lineari, da schermi protettivi in pyrex. Le laccature sono eseguite con polveri epossidiche essiccate in forni ad alta temperatura, metodo che garantisce la massima resistenza ad urti ed abrasioni. Per facilitare le normali operazioni di pulizia dei vetri, consigliamo una soluzione di acqua tiepida ed aceto.



This mark guarantees that the product has passed all the tests established for electrical safety standards by the European Community

Questo marchio indica che il prodotto ha superato positivamente tutte le prove previste dalle normative per la sicurezza elettrica, richieste dalla Comunità Europea. Normative EN 60598-1 corrispondenti alle norme Italiane per la sicurezza elettrica CEI 34-21



This marking is used on products for export to the Russian, Belarusian, Kazakh market, which guarantees that the product conforms to the safety requirements of these countries

Questa marcatura è utilizzata per prodotti diretti al mercato russo, bielorusso, kazaco. Garantisce la conformità del prodotto ai requisiti di sicurezza: Russia, Bielorussia, Kazakistan



FIXTURE CLASS I - Safety is guaranteed when earthed

APPARECCHIO IN CLASSE I - La sicurezza viene garantita con la messa a terra



FIXTURE CLASS II - A fixture where protection against electric shock does not rely only on the main insulation but also further safety measures involving double insulation or reinforced insulation

APPARECCHIO IN CLASSE II - Apparecchio nel quale la protezione contro la scossa elettrica non si basa unicamente sull'isolamento principale ma anche sulle misure supplementari di sicurezza costituite dal doppio isolamento o dall'isolamento rinforzato.



FIXTURE CLASS III - A fixture where protection against electric shock depends on the very low and safe voltage supply, guaranteeing no higher voltage levels are generated. N.B. a Class III fixture does not necessarily require grounding protection

APPARECCHIO IN CLASSE III - Apparecchio in cui la protezione contro la scossa elettrica si basa sull'alimentazione a bassissima tensione di sicurezza e in cui non si generano tensioni superiori alla stessa.

Nota: un'apparecchio in classe III non deve essere provvisto di messa a terra di protezione



INDEX PROTECTION - A symbol that identifies the protection index against solid particles or liquids entering the fixture.

GRADO DI PROTEZIONE - Simbolo che identifica la classificazione secondo il grado di protezione contro la penetrazione di corpi solidi e liquidi



NOT COOL BEAM - Do not use cool beam light bulbs

NOT COOL BEAM - Divieto d'uso di lampade a luce fredda



THE AMERICANS DISABILITIES ACT

GENERAL INFORMATIONS

LEUCOS su reserves the right to modify at any time without notice the technical and aesthetic characteristics of the elements printed in this catalog

The colours shown in the catalog are an indication only

Regardless of the patent protection, designs and patterns produced by LEUCOS and reported in this catalog are protected by copyright

The registered brands quoted in the catalog are the exclusive property of their respective owners

All technical details referring to the Retrofit LED 'wattage' are an indication only

Due to the ever-changing improvements of technology, Leucos reserves the right to update both the list of available products and their technical characteristics

It is forbidden to reproduce any part of this catalog

INFORMAZIONI GENERALI

LEUCOS su si riserva la facoltà di modificare in qualunque momento e senza preavviso le caratteristiche tecniche ed estetiche degli elementi illustrati nel presente catalogo

I colori riprodotti nel catalogo sono indicativi

Indipendentemente dalla tutela brevettuale, i disegni ed i modelli prodotti da LEUCOS e riportati in questo catalogo sono da considerarsi protetti da diritto di autore

I marchi registrati in questo catalogo sono di esclusiva proprietà dei rispettivi proprietari

I dati tecnici "wattaggio" riferiti alla sorgente Retrofit LED sono puramente indicativi

Stante la continua evoluzione delle tecnologie, Leucos si riserva di aggiornare sia la lista dei prodotti disponibili che le caratteristiche tecniche degli stessi.

È vietata la riproduzione anche parziale di questo catalogo

Copyright: Leucos - Clann srl (Italy)
Edition: June 2020

Printed in Italy by Grafiche Antiga



LEUCOS®

LEUCOS a brand of Clann srl

Operational headquarters:

Via del Lavoro, 22
30030 Salzano (VE) Italy
tel +39 041 5741111 fax +39 041 5741321
info.it@leucos.com - www.leucos.com

LEUCOS USA inc.

11 Mayfield Avenue Edison, NJ 08837 - USA
ph +1 (732) 225-0010 fax +1 (732) 225-0250
info.us@leucosusa.com - www.leucos.com

SHOWROOMS

Italy

Via del Commercio 22
36060 Romano d'Ezzelino (VI) Italy

USA

1550 Biscayne Blvd, Suite 202
Miami, Florida 33132, United States

France (*opening soon*)

68 Rue des Archives
75003, Paris, France

Mexico (*opening soon*)

Av. Insurgentes Sur 1431 Sky Lobby,
Col. Insurgentes Mixcoac
03920 Delegación Benito Juárez CDMX, Mexico



www.leucos.com



9003062