



# Der neue GLA.

Gültig ab 7. Juni 2023

Mercedes-Benz



Der neue Mercedes-Benz GLA

---

# Willkommen.

Willkommen zur aktuellen Edition der Mercedes-Benz Preisliste für die GLA Modelle. Hier erfahren Sie alles, was Sie schon immer über die Modelle wissen wollten. Die Broschüre ist zu 100 % interaktiv, so dass Sie die Inhalte nach Belieben erkunden können.



# Der neue GLA

Highlights >

---

Modellpreise >

---

Ausstattungslinien >

---

Mercedes-AMG >

---

Sonderausstattungen >

---

Digitale Extras >

---

Technische Daten >

---



Der neue Mercedes-Benz GLA

---

# Highlights.



## Durch und durch dynamisch.

Der GLA verbindet die typischen SUV-Merkmale mit einer athletischen Silhouette. Die markante Kühlerverkleidung und die muskulöse Fahrzeugschulter vermitteln einen sportlichen, selbstbewussten Eindruck. Der lange Radstand und die kurzen Überhänge schaffen jede Menge Platz für alle Insassen.







## Elektrifizierte und leistungsstarke Antriebe.

Zur weiteren Reduktion von Verbrauch und Emissionen wurden die Benzinmotoren des neuen GLA durchweg elektrifiziert. Das Sortiment umfasst Vierzylindermotoren mit 7G- oder 8G-DCT Automatikgetriebe als Serienausstattung. Die Mild-Hybride verfügen über ein zusätzliches integriertes 48-Volt-Bordnetz für den Riemen-Startergenerator (RSG). Seine kurzfristig verfügbare Zusatzleistung von 10 kW sorgt für Agilität beim Anfahren oder einen raschen Boost. Der Startergenerator bietet auch zusätzlichen Komfort: Der Motor kann mit geringer Vibration und Geräusentwicklung angelassen werden, und im Leerlauf kann der Verbrennungsmotor abgeschaltet werden. Darüber hinaus rekuperiert der RSG bei Brems- und Beschleunigungsvorgängen und speist so das 12-Volt-Bordnetz sowie die 48-Volt-Batterie mit elektrischer Energie.



## Mehr Leistung und Reichweite für den Plug-in-Hybriden.

Der weiterentwickelte Plug-in-Hybrid-Antrieb des GLA 250 e<sup>1</sup> punktet vor allem mit gesteigerter Leistung. Die gesteigerte nutzbare Energie der verbesserten Hochvoltbatterie ermöglicht auch eine höhere elektrische Reichweite. Bei gleichbleibender Systemleistung wurde die Leistung des Elektromotors um 5 kW auf 80 kW gesteigert. Für den Ladevorgang bestehen nach wie vor drei Optionen: Neben der 3,7-kW-Standardladung ist auch ein Ladevorgang mit Wechselstrom und bis zu 11 kW möglich. Zudem kann die Batterie mit Gleichstrom bei bis zu 22 kW geladen werden. Dies bedeutet eine weitere Reduktion der Ladezeiten.

<sup>1</sup> GLA 250 e: Verbrauch kombiniert: 1,4 l/100 km; CO<sub>2</sub>-Emission nach 715/2007/EWG: 31g/km; elektr. Energieverbrauch: 20,4 kWh/100 km.



## Hallo Geräumigkeit.

Das Innere des Mercedes-Benz GLA verbindet modernes Hightech-Ambiente mit praktischem Nutzen für den Alltag. Das grosszügige Raumgefühl ist typisch für den SUV. Gleichzeitig erfüllt der GLA höchste ästhetische Ansprüche und bietet zahlreiche Möglichkeiten zur Individualisierung.



Der neue Mercedes-Benz GLA

# Modellpreise.





# GLA - Motorenpalette - H247

	Modell- nummer	Leistung	Hubraum (cm <sup>3</sup> )	CO <sub>2</sub> (g/km*)	Getriebe	Ausstattungsline	<b>SERIENAUSSTATTUNG</b> Preis inkl. MwSt.
GLA 180	247784	100 kW (+ 10 kW) 136 PS (+ 14 PS)	1332	165	<b>7G-DCT Automatik</b>	<b>Entry</b>	<b>CHF 50 700.-</b>
GLA 200	247787	120 kW (+ 10 kW)163 PS (+ 14 PS)	1332	165	<b>7G-DCT Automatik</b>	<b>Entry</b>	<b>CHF 52 700.-</b>
GLA 220 4MATIC	247745	140 kW (+ 10 kW) 190 PS (+ 14 PS)	1991	184	<b>8G-DCT Automatik</b>	<b>Entry</b>	<b>CHF 57 200.-</b>
GLA 250 4MATIC	247747	165 kW (+ 10 kW) 224 PS (+ 14 PS)	1991	184	<b>8G-DCT Automatik</b>	<b>PROGRESSIVE Line Advanced</b>	<b>CHF 62 200.-</b>
GLA 250 e	247785	120 kW (+ 80 kW) 163 PS (+ 109 PS)	1332	31	<b>8G-DCT Automatik</b>	<b>Entry</b>	<b>CHF 63 700.-</b>
Mercedes-AMG GLA 35 4MATIC	247751	225 kW (+ 10 kW) 306 PS (+ 14 PS)	1991	209	<b>8G-DCT AMG SPEEDSHIFT</b>	<b>Advanced Plus</b>	<b>CHF 77 200.-</b>

\*Der Treibstoff-/Stromnormverbrauch wird nach der Messmethode 715/2007/EWG in der gegenwärtig gültigen Fassung ermittelt. Die angegebenen Werte zu Energieverbrauch und CO<sub>2</sub>-Emissionen sind Schweizer Werte auf Basis Typengenehmigung. Es handelt sich dabei um Werte, die im WLTP-Messzyklus ermittelt wurden. Je nach Fahrweise, Strassen- und Verkehrsverhältnissen, Umwelteinflüssen und Fahrzeugzustand können sich in der Praxis Verbrauchswerte ergeben, die von den angegebenen Werten abweichen. Die Angaben beziehen sich nicht auf ein einzelnes Fahrzeug und sind nicht Bestandteil des Angebots, sondern dienen allein Vergleichszwecken zwischen verschiedenen Fahrzeugtypen. Damit Energieverbräuche unterschiedlicher Antriebsformen (Benzin, Diesel, Gas, Strom usw.) vergleichbar sind, werden sie zusätzlich als sogenannte Benzinäquivalente (Masseinheit für Energie) ausgewiesen. CO<sub>2</sub> ist das für die Erderwärmung hauptverantwortliche Treibhausgas; die mittlere CO<sub>2</sub>-Emission aller (markenübergreifend) angebotenen Fahrzeugtypen beträgt für das Jahr 2023 129 g/km, Zielwert 118 g/km.

Vorübergehend kann es aufgrund von Lieferengpässen von Fahrzeugkomponenten (insbesondere Halbleitern) zu eingeschränkten Verfügbarkeiten kommen. Fortlaufend aktualisierte Informationen erhalten Sie auf unserer Homepage sowie bei Ihrem Mercedes-Benz Händler.

# GLA - Motorenpalette - H247

## SERIENAUSSTATTUNG

	Modellnummer	Leistung	Hubraum (cm <sup>3</sup> )	CO <sub>2</sub> (g/km*)	Getriebe	Ausstattungslineie	Preis inkl. MwSt.
GLA 180 d	247710	85 kW 116 PS	1950	154	<b>8G-DCT Automatik</b>	<b>Entry</b>	<b>CHF 51 700.-</b>
GLA 200 d 4MATIC	247713	110 kW 150 PS	1950	162	<b>8G-DCT Automatik</b>	<b>Entry</b>	<b>CHF 56 200.-</b>
GLA 220 d 4MATIC	247715	140 kW 190 PS	1950	164	<b>8G-DCT Automatik</b>	<b>Entry</b>	<b>CHF 58 200.-</b>

\* Der Treibstoff-/Stromnormverbrauch wird nach der Messmethode 715/2007/EWG in der gegenwärtig gültigen Fassung ermittelt. Die angegebenen Werte zu Energieverbrauch und CO<sub>2</sub>-Emissionen sind Schweizer Werte auf Basis Typengenehmigung. Es handelt sich dabei um Werte, die im WLTP-Messzyklus ermittelt wurden. Je nach Fahrweise, Strassen- und Verkehrsverhältnissen, Umwelteinflüssen und Fahrzeugzustand können sich in der Praxis Verbrauchswerte ergeben, die von den angegebenen Werten abweichen. Die Angaben beziehen sich nicht auf ein einzelnes Fahrzeug und sind nicht Bestandteil des Angebots, sondern dienen allein Vergleichszwecken zwischen verschiedenen Fahrzeugtypen. Damit Energieverbräuche unterschiedlicher Antriebsformen (Benzin, Diesel, Gas, Strom usw.) vergleichbar sind, werden sie zusätzlich als sogenannte Benzinäquivalente (Masseinheit für Energie) ausgewiesen. CO<sub>2</sub> ist das für die Erderwärmung hauptverantwortliche Treibhausgas; die mittlere CO<sub>2</sub>-Emission aller (markenübergreifend) angebotenen Fahrzeugtypen beträgt für das Jahr 2023 129 g/km, Zielwert 118 g/km.



Der neue Mercedes-Benz GLA

---

# Ausstattungslineien.



# Ausstattungsübersicht

	Entry	Entry Advanced	PROGRESSIVE Line Advanced	PROGRESSIVE Line Advanced Plus	AMG Line Advanced Plus	AMG Line Premium	AMG Line Premium Plus
Rückfahrkamera	●						
Komfortsitze	●	●	●	●			
Multifunktions-Sportlenkrad in Leder	●	●	●	●			
Adaptiver Fernlicht-Assistent	●	●	●	●	●	●	
LED High Performance-Scheinwerfer	●	●	●	●	●	●	
ZENTRALDISPLAY	●	●	●	●	●	●	●
Vorrüstung für digitale Schlüsselübergabe	●	●	●	●	●	●	●
Ablagefach mit versenkbarem Deckel in der Mittelkonsole	●	●	●	●	●	●	●
USB-Paket Plus	●	●	●	●	●	●	●
Ladekabel für Wallbox und öffentliche Ladestationen, 5 m, glatt <sup>1</sup>	●	●	●	●	●	●	●
Absenkbares Komfort-Fahrwerk <sup>2</sup>	●	●	●	●	●	●	●
MBUX Navigation Premium	●	●	●	●	●	●	●
Sitzheizung für Fahrer und Beifahrer	●	●	●	●	●	●	●
Laderaum-Paket	●	●	●	●	●	●	●
TIREFIT	●	●	●	●	●	●	●
Remote Services <sup>3</sup>	●	●	●	●	●	●	●
Remote und Charging Services Plus <sup>1</sup>	●	●	●	●	●	●	●
Park-Paket mit Rückfahrkamera		●	●	●	●	●	
4-Wege-Lordosenstütze		●	●	●	●	●	●
EASY-PACK Heckklappe		●	●	●	●	●	●
Spiegel-Paket		●	●	●	●	●	●

★ Dieses Ausstattungsmerkmal ist für die anderen Ausstattungslinien als Sonderausstattung erhältlich.

<sup>1</sup> Erhältlich nur für GLA 250 e.

<sup>2</sup> Nicht erhältlich für GLA 250 e, Mercedes-AMG GLA 35 4MATIC.

<sup>3</sup> Nicht erhältlich für GLA 250 e.



# Ausstattungsübersicht

	Entry	Entry Advanced	PROGRESSIVE Line Advanced	PROGRESSIVE Line Advanced Plus	AMG Line Advanced Plus	AMG Line Premium	AMG Line Premium Plus
★ Volldigitales Kombiinstrument				●	●	●	●
Ambientebeleuchtung				●	●	●	●
★ Individualisierungspaket				●	●	●	●
KEYLESS-GO Komfort-Paket				●	●	●	●
Kabelloses Ladesystem für mobile Endgeräte vorn				●	●	●	●
★ Wärmedämmend dunkel getöntes Glas					●	●	●
Advanced Sound System						●	●
Einstiegsleisten mit «Mercedes-Benz» Schriftzug, beleuchtet und mit auswechselbarer Abdeckung						●	●
★ Totwinkel-Assistent						●	●
★ MBUX Augmented Reality für die Navigation						●	●
★ Klimatisierungsautomatik THERMOTRONIC						●	●
★ Fahrersitz, elektrisch einstellbar mit Memory-Funktion							●
★ Elektrisch einstellbarer Beifahrersitz mit Memory-Funktion							●
Head-up-Display							●
Umfeldbeleuchtung mit Projektion des Markenlogos							●
MBUX Interieur-Assistent							●
★ MULTIBEAM LED							●
★ Panorama-Schiebedach							●
★ Parkpaket mit 360°-Kamera							●

★ Dieses Ausstattungsmerkmal ist für die anderen Ausstattungslinien als Sonderausstattung erhältlich.



# Entry

---

Serienmässig

## Exterieur

- LED High Performance-Scheinwerfer (632)
- Adaptiver Fernlicht-Assistent (608)
- Rückfahrkamera (218)
- 43,2 cm (17") Leichtmetallräder im 5-Doppelspeichen-Design (25R)

## Interieur

- Ablagefach mit versenkbarem Deckel in der Mittelkonsole (73B)
- Multifunktions-Sportlenkrad in Leder (L3E)
- ZENTRALDISPLAY (859)
- Komfortsitze (7U2)
- Sitzheizung für Fahrer und Beifahrer (873)

## Technische Ausstattung

- MBUX Navigation Premium (PBG)
- Vorrüstung für digitale Schlüsselübergabe (20U)
- USB-Paket Plus (72B)
- Remote und Charging Services Plus (38U)<sup>1</sup>
- Ladekabel für Wallbox und öffentliche Ladestationen, 5 m, glatt (9B2)<sup>1</sup>
- TIREFIT (B51)
- Remote Services (00U)<sup>2</sup>
- Absenkbares Komfort-Fahrwerk(677)<sup>2</sup>
- Laderaum-Paket (942)

<sup>1</sup> Erhältlich nur für GLA 250 e.

<sup>2</sup> Nicht erhältlich für GLA 250 e.





Entry

Entry Advanced

Räder

Polsterung

Zierelemente



Entry Interieur mit Ledernachbildung ARTICO/Stoff Bertrix schwarz (311A) und Zierelementen im Sternemuster (55H)



Rückfahrkamera (218)



LED High Performance-Scheinwerfer (632)



MBUX Navigation Premium (PBG)



ZENTRALDISPLAY (859)



# Entry Advanced

---

Preis inkl. MwSt.

CHF **1600.-**



Zusätzliche Sonderausstattung zur  
Ausstattungsline Entry:

- Spiegel-Paket (P49)
- Park-Paket mit Rückfahrkamera (P44)
- 4-Wege-Lordosenstütze (U22)
- EASY-PACK Heckklappe (890)



Entry

**Entry Advanced**

Räder

Polsterung

Zierelemente



Entry Interieur mit Ledernachbildung ARTICO/Stoff Bertrix schwarz (311A) und Zierelementen im Sternemuster (55H)



Park-Paket mit Rückfahrkamera (P44)



Spiegel-Paket (P49)



4-Wege-Lordosenstütze (U22)



EASY-PACK Heckklappe (890)



Entry

Entry Advanced

Räder

Polsterung

Zierelemente

## Räder - 17"



43,2 cm (17") Leichtmetallräder im 5-Doppelspeichen-Design (25R)  
**Optional (CHF 0.-)**



43,2 cm (17") Leichtmetallräder im 5-Doppelspeichen-Design (R62)  
**Optional (CHF 0.-)**

Preise inkl. MwSt.

Vorübergehend kann es aufgrund von Lieferengpässen von Fahrzeugkomponenten (insbesondere Halbleitern) zu eingeschränkten Verfügbarkeiten kommen. Fortlaufend aktualisierte Informationen erhalten Sie auf unserer Homepage sowie bei Ihrem Mercedes-Benz Händler.

Entry

Entry Advanced

Räder

Polsterung

Zierelemente

# Polsterung

ARTICO



Ledernachbildung ARTICO/Stoff Bertrix schwarz (311A)

**Optional (CHF 0.-)**

Preise inkl. MwSt.

Vorübergehend kann es aufgrund von Lieferengpässen von Fahrzeugkomponenten (insbesondere Halbleitern) zu eingeschränkten Verfügbarkeiten kommen. Fortlaufend aktualisierte Informationen erhalten Sie auf unserer Homepage sowie bei Ihrem Mercedes-Benz Händler.

Entry

Entry Advanced

Räder

Polsterung

Zierelemente

# Zierelemente



Zierelemente mit Sternemuster (55H)  
**Optional (CHF 0.-)**

Preise inkl. MwSt.

Vorübergehend kann es aufgrund von Lieferengpässen von Fahrzeugkomponenten (insbesondere Halbleitern) zu eingeschränkten Verfügbarkeiten kommen. Fortlaufend aktualisierte Informationen erhalten Sie auf unserer Homepage sowie bei Ihrem Mercedes-Benz Händler.





# PROGRESSIVE Advanced

Preis inkl. MwSt.

Von CHF 0.-

bis CHF 2400.-



Zusätzliche Sonderausstattung zur  
Ausstattungsline Entry:

- PROGRESSIVE (P59)
- Spiegel-Paket (P49)
- Park-Paket mit Rückfahrkamera (P44)
- 4-Wege-Lordosenstütze (U22)
- EASY-PACK Heckklappe (890)



**PROGRESSIVE Advanced**

PROGRESSIVE Advanced Plus

Räder

Polsterung

Zierelemente



PROGRESSIVE Line Interieur mit Ledernachbildung ARTICO/Stoff Bertrix schwarz (311A) und Zierelementen im Sternemuster (55H)



EASY-PACK Heckklappe (890)



Spiegel-Paket (P49)



4-Wege-Lordosenstütze (U22)



Park-Paket mit Rückfahrkamera (P44)





# PROGRESSIVE Advanced Plus

Preis inkl. MwSt.

Von CHF **1300.-**

bis CHF **3700.-**



Zustausstattung zur Ausstattungslinie  
PROGRESSIVE Advanced:

- Ambientebeleuchtung (877)
- Volldigitales Kombiinstrument (458)
- Kabelloses Ladesystem für mobile Endgeräte vorn (897)
- KEYLESS-GO Komfort-Paket (P17)
- Individualisierungspaket (2S0)



PROGRESSIVE Advanced

**PROGRESSIVE Advanced Plus**

Räder

Polsterung

Zierelemente



Ambientebeleuchtung (877)



Volldigitales Kombiinstrument (458)



KEYLESS-GO Komfort-Paket (P17)



Kabelloses Ladesystem für mobile Endgeräte vorn (897)

PROGRESSIVE Line Interieur mit Ledernachbildung ARTICO macchiato beige/schwarz (105A) und Zierelementen Holz Walnuss braun Linienstruktur offenporig (03H)



PROGRESSIVE Advanced

PROGRESSIVE Advanced Plus

Räder

Polsterung

Zierelemente

## Räder - 18"/19"



45,7 cm (18") Leichtmetallräder im 5-Doppelspeichen-Design (01R)  
**CHF 0.-**



45,7 cm (18") Leichtmetallräder im  
5-Doppelspeichen-Design (R38)  
**Optional (CHF 0.-)**



45,7 cm (18") Leichtmetallräder im  
5-Doppelspeichen-Design (R74)  
**Optional (CHF 0.-)**



48,3 cm (19") Leichtmetallräder im  
5-Doppelspeichen-Design (27R)  
**Optional (CHF 520.-)**

Preise inkl. MwSt.

Vorübergehend kann es aufgrund von Lieferengpässen von Fahrzeugkomponenten (insbesondere Halbleitern) zu eingeschränkten Verfügbarkeiten kommen. Fortlaufend aktualisierte Informationen erhalten Sie auf unserer Homepage sowie bei Ihrem Mercedes-Benz Händler.



# Polsterung



Ledernachbildung ARTICO/Stoff Bertrix schwarz (311A)  
**Optional (CHF 0.-)**



Ledernachbildung ARTICO/Stoff Bertrix salbeigrau/schwarz (318A)  
**Optional (CHF 116.-)**



Ledernachbildung ARTICO macchiato beige/schwarz (101A)  
**Optional (CHF 168.-)**



Ledernachbildung ARTICO macchiato beige/schwarz (105A)  
**Optional (CHF 283.-)**



Ledernachbildung ARTICO salbeigrau/schwarz (158A)  
**Optional (CHF 168.-)**



Rauleder/Leder Bahia braun/schwarz (214A)  
**Optional (CHF 116.-)**



Leder schwarz (211A)  
**Optional (CHF 0.-)**

# Zierelemente



Zierelemente mit Sternemuster (55H)  
**Optional (CHF 0.-)**



Zierelemente mit Sternemuster, beleuchtet (56H)  
**Optional (CHF 0.-)<sup>1</sup>**



Zierelemente Aluminium mit Längsschliff hell (H44)  
**Optional (CHF 202.-)**



Schwarz offenporig (H15)  
Zierelemente Holz Linde  
**Optional (CHF 301.-)**



Zierelemente Holz Linde braun offenporig (03H)  
**Optional (CHF 301.-)**

<sup>1</sup>Nur in Verbindung mit PROGRESSIVE Line Advanced Plus (PSI).





# AMG Line Advanced Plus

---

Preis inkl. MwSt.

Von CHF **4300.-**  
bis CHF **6700.-**



Zustausstattung zur Ausstattungslinie  
PROGRESSIVE Advanced:

- AMG Line (950)
- Ambientebeleuchtung (877)
- Volldigitales Kombiinstrument (458)
- Kabelloses Ladesystem für mobile Endgeräte vorn (897)
- KEYLESS-GO Komfort-Paket (P17)
- Individualisierungspaket (250)
- Wärmedämmend dunkel getöntes Glas (840)



**AMG Line Advanced Plus**

AMG Line Premium

AMG Line Premium Plus

Räder

Polsterung

Zierelemente



AMG Line Interieur mit Ledernachbildung ARTICO/Mikrofaser MICROCUT schwarz (651A) mit Zierelementen Carbonstruktur (H62)



Ambientebeleuchtung (877)



Volldigitales Kombiinstrument (458)



KEYLESS-GO Komfort-Paket (P17)



Kabelloses Ladesystem für mobile Endgeräte vorn (897)





# AMG Line Premium

---

Preis inkl. MwSt.

Von CHF **6100.-**  
bis CHF **8500.-**



Zusatzausstattung zur Ausstattungslinie  
AMG Line Advanced Plus:

- Klimatisierungsautomatik THERMOTRONIC (581)
- Totwinkel-Assistent (234)
- Einstiegsleisten mit «Mercedes-Benz» Schriftzug, beleuchtet und mit auswechselbarer Abdeckung (U45)
- MBUX Augmented Reality für die Navigation (U19)
- Advanced Soundsystem (853)
- Vorrüstung für MBUX Entertainment (22U)



AMG Line Advanced Plus

**AMG Line Premium**

AMG Line Premium Plus

Räder

Polsterung

Zierelemente



AMG Line Interieur mit Ledernachbildung ARTICO/Mikrofaser MICROCUT schwarz (651A) mit Zierelementen Carbonstruktur (H62)



Klimatisierungsautomatik THERMOTRONIC (581)



Totwinkel-Assistent (234)



MBUX Augmented Reality für die Navigation (U19)



Advanced Soundsystem (853)





# AMG Line Premium Plus

---

Preis inkl. MwSt.

Von CHF **10 000.-**  
bis CHF **12 400.-**



Zustausstattung zur Ausstattungslinie  
AMG Line Premium:

- Head-up-Display (463)
- MBUX Interieur-Assistent (77B)
- MULTIBEAM LED (642)
- Park-Paket mit 360°-Kamera (P47)
- Fahrersitz, elektrisch einstellbar mit Memory-Funktion (275)
- Beifahrersitz, elektrisch einstellbar mit Memory-Funktion (242)
- Panorama-Schiebedach (413)
- Umfeldbeleuchtung mit Projektion des Markenlogos (586)



AMG Line Advanced Plus

AMG Line Premium

**AMG Line Premium Plus**

Räder

Polsterung

Zierelemente



AMG Line Interieur mit Leder zweifarbig paprikarot/schwarz (277A) und Zierelemente mit Sternemuster, beleuchtet (56H)



Head-up-Display (463)



Fahrersitz, elektrisch einstellbar mit Memory-Funktion (275)



Panorama-Schiebedach (413)



Park-Paket mit 360°-Grad-Kamera (P47)



AMG Line Advanced Plus

AMG Line Premium

AMG Line Premium Plus

Räder

Polsterung

Zierelemente

## Räder - 19"/20"



48,3 cm (19") AMG Leichtmetallräder im 5-Doppelspeichen-Design (RTF)  
**Optional (CHF 0.-)<sup>1</sup>**



48,3 cm (19") AMG Leichtmetall-  
räder im 5-Doppelspeichen-  
Design (RTG) **Optional (CHF 0.-)<sup>2</sup>**



50,8 cm (20") AMG Leichtmetall-  
räder im Vielspeichen-Design (RVU)  
**Optional (CHF 1503.-)<sup>1</sup>**



50,8 cm (20") AMG Leichtmetall-  
räder im Vielspeichen-Design (RVT)  
**Optional (CHF 1503.-)<sup>2</sup>**

<sup>1</sup>Nicht erhältlich mit Night-Paket (P55).

<sup>2</sup>Nur in Verbindung mit Night-Paket (P55).

# Polsterung



Polsterung aus Ledernachbildung ARTICO/Mikrofaser MICROCUT schwarz (651A)  
**Optional (CHF 0.-)**



Ledernachbildung ARTICO  
salbeigrau/schwarz (158A)  
**Optional (CHF 0.-)**



Polsterung aus Ledernachbildung ARTICO/Mikrofaser  
MICROCUT Bahia braun/schwarz (654A)  
**Optional (CHF 116.-)**



Leder zweifarbig paprikarot/  
schwarz (277A)  
**Optional (CHF 116.-)**



Leder schwarz (211A)  
**Optional (CHF 0.-)**



# Zierelemente



Zierelemente Carbonstruktur (H62)  
**CHF 0.-**



Zierelemente mit Sternemuster,  
beleuchtet (56H)  
**Optional (CHF 0.-)**



Zierelemente Aluminium mit  
Längsschliff hell (H44)  
**Optional (CHF 202.-)**



Zierelemente Holz Linde  
schwarz offenporig (H15)  
**Optional (CHF 301.-)**



Zierelemente Holz Linde  
braun offenporig (03H)  
**Optional (CHF 301.-)**

<b>Exterieur</b>	<b>Base</b>	<b>PROGRESSIVE</b>	<b>AMG Line</b>
Motorhaube mit Powerdomes	●	●	●
Kühlerverkleidung mit mittigem Mercedes-Benz Stern und Einzellamelle in Silber mit Akzenten in hochglänzendem Schwarz	●	●	
Kühlerverkleidung im Rautenmuster mit Chromstiften, mittigem Mercedes-Benz Stern und Einzellamelle in Mattgrau mit Chromeinlagen und schwarzen Akzenten			●
43,2 cm (17") Leichtmetallräder im 5-Doppelspeichen-Design (25R)	●		
45,7 cm (18") Leichtmetallräder im 5-Doppelspeichen-Design (01R)		●	
48,3 cm (19") AMG Leichtmetallräder im 5-Doppelspeichen-Design (RTF)			●
Bordkantenzierstab und Fenstereinfassung in Chrom	●	●	
Bordkantenzierstab und Fenstereinfassung in Aluminium hochglänzend			●
Tiefer gelegtes Komfort-Fahrwerk (nicht erhältlich für GLA 250 e)	●	●	●
LED High Performance-Scheinwerfer inkl. Adaptivem Fernlicht-Assistenten	●	●	●
Schalen für Radhaus und Seitenschürze in Schwarz granuliert	●		
Schalen für Seitenschürze in Schwarz granuliert mit Zierelementen in Chrom		●	
Radhausschalen in Fahrzeugfarbe, Zierelemente am Seitenschweller in Schwarz granuliert mit Chromeinlagen			●
Optischer Unterfahrschutz vorn und hinten in Silber	●		
Optischer Unterfahrschutz vorn und hinten in Chrom		●	
Frontschürze mit Zierelement in Grau		●	
AMG Frontschürze mit Frontsplitter in Fahrzeugfarbe mit Zierelement in Chrom			●
Dachreling aus poliertem Aluminium	●	●	●
Sichtbare Auspuffblende mit Zierelementen in Chrom		●	
AMG Heckschürze mit sichtbarer Auspuffblende und Zierelement in Chrom			●



<b>Interieur</b>	<b>Base</b>	<b>PROGRESSIVE</b>	<b>AMG Line</b>
Komfortsitze in ARTICO/Stoff	●	●	
Sportsitze in ARTICO/Mikrofaser MICROCUT schwarz			●
Fondsitzlehnen im Verhältnis 40/20/40 klappbar	●	●	●
Sitzbezüge in Ledernachbildung ARTICO/Stoff Bertrix schwarz	●	●	
Sitzbezüge in Ledernachbildung ARTICO/Mikrofaser MICROCUT schwarz mit roten Kontrastnähten			●
Sitzkomfort-Paket inkl. manueller achtfacher Sitzverstellung für Fahrer und Beifahrer	●	●	●
Gepäcknetz an der Rücklehne des Fahrer- und Beifahrersitzes	●	●	●
Multifunktions-Sportlenkrad in Leder mit Touch-Bedienung links und rechts, Lenkradschaltpaddles und Zierelementen in Silber	●	●	
Multifunktions-Sportlenkrad in Leder Nappa unten abgeflacht, im Griffbereich perforiert, mit Touch-Bedienung links und rechts sowie galvanisierten Lenkradschaltpaddles in Silberchrom			●
Einstiegsleisten mit «Mercedes-Benz» Schriftzug	●	●	●
Zierelemente mit Sternemuster	●	●	
Zierelemente in Carbonstruktur			●
Fussmatten Velours	●	●	
AMG Fussmatten			●
Dachhimmel Stoff in Kristallgrau	●		
Dachhimmel Stoff in Schwarz		●	●
AMG Sportpedale aus gebürstetem Edelstahl mit schwarzen Gumminoppen			●
Lüftungsschlitze in Schwarz mit Aussenring in Mattsilber	●		
Lüftungsschlitze in Schwarz mit Aussenring in Silberchrom und Luftführungsring in hochglänzendem Grau		●	●
Display mit 10,25" Bildschirmdiagonale	●	●	●
Licht- und Sicht-Paket	●	●	●
Sportlicher Motorsound (nicht erhältlich für GLA 180 d und GLA 250 e)			●



AMG

Der neue GLA

# Mercedes-AMG.







## Technik.

Genau wie die Serienmodelle besitzt der Mercedes-AMG GLA 35 ein zusätzliches 48-Volt-Bordnetz sowie einen Riemen-Startergenerator (RSG). Er leistet 225 kW/306 PS bei einem maximalen Drehmoment von 400 Nm.

Als Mild-Hybrid ist der RSG noch agiler und liefert zusätzliche 10 kW beim Anfahren. Neu ist nun auch ein 8G-DCT AMG SPEEDSHIFT verbaut, und der neue Frontkühler erleichtert die Temperatursteuerung im Grenzbereich.

## Interieur.

Der neue Mercedes-AMG GLA bietet serienmässig das AMG Performance Lenkrad mit AMG Lenkradtasten, über die der Fahrer AMG spezifische Funktionen steuern kann – etwa die Drei-Stufen-ESP oder AMG Dynamics –, ohne dabei die Hände vom Lenkrad nehmen zu müssen. Zudem ist der vertraute AMG Performance Sitz neu auch in der Trendfarbe Salbeigräu verfügbar.



Advanced Plus

Premium

Premium Plus

Räder

Polsterung

Zierelemente 



# Advanced Plus

---

Serienmässig

- Ambientebeleuchtung (877)
- Volldigitales Kombiinstrument (458)
- Kabelloses Ladesystem für mobile Endgeräte vorn (897)
- KEYLESS-GO Komfort-Paket (P17)
- Individualisierungspaket (2S0)
- AMG Performance Lenkrad in Leder Nappa (L6J)
- AMG Lenkradtasten (U88)
- Wärmedämmend dunkel getöntes Glas (840)



Advanced Plus

Premium

Premium Plus

Räder

Polsterung

Zierelemente



Der neue Mercedes-Benz GLA 35 4MATIC in Kosmoschwarz



Volldigitales Kombiinstrument (458)



Ambientebeleuchtung (877)



KEYLESS-GO Komfort-Paket (P17)



Kabelloses Ladesystem für mobile Endgeräte vorn (897)

Advanced Plus

Premium

Premium Plus

Räder

Polsterung

Zierelemente



# Premium

Preis inkl. MwSt.

CHF **1800.-**

Zustausstattung zur Ausstattungslinie  
Advanced Plus:

- Klimatisierungsautomatik  
THERMOTRONIC (581)
- Totwinkel-Assistent (234)
- Beleuchtete AMG Einstiegsleisten mit «AMG»  
Schriftzug und auswechselbarer Abdeckung  
(U45)
- MBUX Augmented Reality für die Navigation  
(U19)
- Advanced Soundsystem (853)
- Vorrüstung für MBUX Entertainment (22U)



Advanced Plus

Premium

Premium Plus

Räder

Polsterung

Zierelemente



Der neue Mercedes-Benz GLA 35 4MATIC in Digitalweiss



Advanced Soundsystem (853)



MBUX Augmented Reality für die Navigation (U19)



Klimatisierungsautomatik THERMOTRONIC (581)



Totwinkel-Assistent (234)

Advanced Plus

Premium

Premium Plus

Räder

Polsterung

Zierelemente



# Premium Plus

Preis inkl. MwSt.

CHF **5600.-**

Zusatzausstattung zur Ausstattungslinie AMG Premium:

- Head-up-Display (463)
- MBUX Interieur-Assistent (77B)
- MULTIBEAM LED (642)
- Park-Paket mit 360°-Kamera (P47)
- Fahrersitz, elektrisch einstellbar mit Memory-Funktion (275)
- Beifahrersitz, elektrisch einstellbar mit Memory-Funktion (242)
- Panorama-Schiebedach (413)
- Umfeldbeleuchtung mit Projektion des Markenlogos (586)



Advanced Plus

Premium

**Premium Plus**

Räder

Polsterung

Zierelemente



Der neue Mercedes-Benz GLA 35 4MATIC in Iridiumsilber



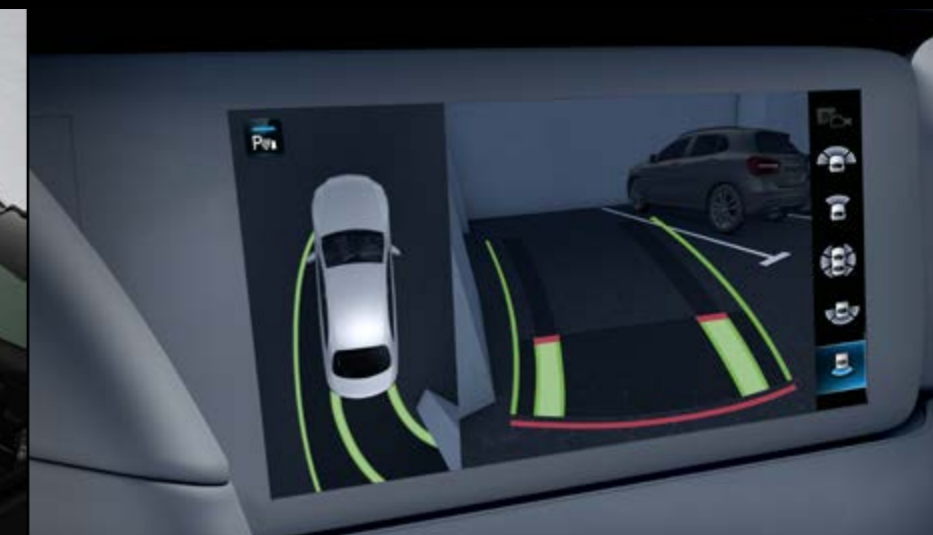
Head-up-Display (463)



Fahrersitz, elektrisch einstellbar mit Memory-Funktion (275)



Panorama-Schiebedach (413)



Park-Paket mit 360°-Grad-Kamera (P47)

## Wählen Sie Ihr Rad - 19"/20"/21" (Mercedes-AMG GLA 35 4MATIC)



48,3 cm (19") AMG Leichtmetallräder im 5-Doppelspeichen-Design (RTH)  
**Optional (CHF 0.-)**



48,3 cm (19") AMG Leichtmetallräder im 10-Speichen-Design (RVL) **Optional (CHF 636.-)**



48,3 cm (19") AMG Leichtmetallräder im 10-Speichen-Design (RVZ) **Optional (CHF 636.-)**



50,8 cm (20") AMG Leichtmetallräder im 5-Doppelspeichen-Design (RTX) **Optional (CHF 1156.-)**



50,8 cm (20") AMG Leichtmetallräder im 5-Doppelspeichen-Design (RTW)  
**Optional (CHF 1156.-)**



53,3 cm (21") AMG Leichtmetallräder im Vielspeichen-Design (RWX) **Optional (CHF 1388.-)**



53,3 cm (21") AMG Leichtmetallräder im Vielspeichen-Design (RWY) **Optional (CHF 1793.-)**



# Polsterung (Mercedes-AMG GLA 35 4MATIC)



Polsterung aus Ledernachbildung ARTICO/Mikrofaser MICROCUT schwarz (651A)  
**Optional (CHF 0.-)**



Ledernachbildung ARTICO salbeigrau/schwarz (158A)  
**Optional (CHF 0.-)**



Polsterung aus Ledernachbildung ARTICO/Mikrofaser MICROCUT Bahia braun/schwarz (654A)  
**Optional (CHF 116.-)**



Leder schwarz (211A)  
**Optional (CHF 0.-)**



Leder zweifarbig paprikarot/schwarz (277A)  
**Optional (CHF 116.-)**

# Zierelemente



Zierelemente Carbonstruktur (H62)  
**Optional (CHF 0.-)**



Zierelemente mit Sternemuster,  
beleuchtet (56H)  
**Optional (CHF 0.-)**



Zierelemente Aluminium mit  
Längsschliff hell (H44)  
**Optional (CHF 202.-)**



Zierelemente Holz Linde  
schwarz offenporig (H15)  
**Optional (CHF 301.-)**



Zierelemente Holz Linde  
braun offenporig (O3H)  
**Optional (CHF 301.-)**



# AMG Night-Paket I

Preis inkl. MwSt.

CHF **520.-**

- 1 Frontsplitter und Zierelemente an den Lamellen am äusseren Lufteinlass in Schwarz hochglänzend.
- 2 AMG Seitenschweller und Einlagen in Schwarz hochglänzend.
- 3 Bordkantenzierstab und Fenstereinfassung in Schwarz hochglänzend.
- 4 Gehäuse der Aussenspiegel in Schwarz hochglänzend und wärmedämmend dunkel getöntes Glas ab B-Säule.
- 5 Verchromte Auspuffblende, Zierelemente in Schwarz.



1



2 3



4



5

# AMG Night-Paket II

Preis inkl. MwSt.

CHF **463.-**

- 1 Exklusiver AMG Kühlergrill, abgedunkelt mit vertikalen Streben in schwarzem Chrom.
- 2 Modellplakette auf der Heckklappe und Flügel in schwarzem Chrom.
- 3 Mercedes-Benz Stern in schwarzem Chrom am Heck.
- 4 Attraktive 50,8 cm (20") AMG Leichtmetallräder im 5-Doppelspeichen-Design (RTX), optional.





# AMG Aerodynamik-Paket

Preis inkl. MwSt.

CHF **1908.-**

- 1 Frontschürze mit vergrössertem Frontsplitter und zusätzlichen Flics in Schwarz hochglänzend.
- 2 AMG Heckflügel in Schwarz hochglänzend.
- 3 Seitliche Spoilerlippen in Schwarz hochglänzend an den optischen Luftauslässen der Heckschürze.
- 4 Diffusorscheufeln in Schwarz hochglänzend.



Der neue Mercedes-Benz GLA

---

# Sonder- ausstattungen.





# Night-Paket (PROGRESSIVE)

Preis inkl. MwSt.

CHF **520.-**

- 1** Gehäuse der Aussenspiegel in Schwarz hochglänzend und wärmedämmend dunkel getöntes Glas ab B-Säule.
- 2** Einzellamelle in der Kühlerverkleidung in Schwarz hochglänzend mit Chromeinlagen und Akzenten in Schwarz hochglänzend.
- 3** Optischer Unterfahrschutz vorn und hinten in Schwarz hochglänzend.
- 4** Bordkantenzierstab und Fenstereinfassung in Schwarz hochglänzend.
- 5** 45,7 cm (18") Leichtmetallräder im 5-Doppelspeichen-Design (R38), in Schwarz lackiert.



1



2



3



4



5

# Night-Paket (AMG Line)

Preis inkl. MwSt.

CHF **173.-**

- 1** Gehäuse der Aussenspiegel in Schwarz hochglänzend und wärmedämmend dunkel getöntes Glas ab B-Säule.
- 2** Einzellamelle in Schwarz hochglänzend in der Kühlerverkleidung.
- 3** AMG Heckschürze mit sichtbarer Auspuffblende und Fensterzierleiste in Schwarz hochglänzend.
- 4** Bordkantenzierstab und Fenstereinfassung in Schwarz hochglänzend.
- 5** 48,3 cm (19") AMG Leichtmetallräder im 5-Doppelspeichen-Design (RTG), in Schwarz lackiert.



1



2



3



4



5



# Lackierung



polarweiss Uni (149U) – **Serienmässig**



nachtschwarz Uni (696U) – **Optional (CHF 400.-)**



kosmoschwarz metallic (191U) – **Optional (CHF 1000.-)**



mountaingrau metallic (787U) – **Optional (CHF 1000.-)**



iridiumsilber metallic (775U) – **Optional (CHF 1000.-)**



digitalweiss metallic (144U) – **Optional (CHF 1000.-)**



roségold metallic (817U) – **Optional (CHF 1000.-)**



spektralblau metallic (970U) – **Optional (CHF 1000.-)**



MANUFAKTUR patagonienrot metallic (993U) – **Optional (CHF 1500.-)**



MANUFAKTUR mountaingrau magno (662U) – **Optional (CHF 3000.-)**

# Ausstattungslinien und Pakete

CODE	AUSSTATTUNG	Diesel			Hybrid	Benzin				
		GLA 180 d	GLA 200 d 4MATIC	GLA 220 d 4MATIC	GLA 250 e	GLA 180	GLA 200	GLA 220 4MATIC	GLA 250 4MATIC	AMG GLA 35 4MATIC
PSA	<b>Entry</b> Enthält: Ablagefach mit versenkbarem Deckel in der Mittelkonsole (73B), LED High Performance-Scheinwerfer (632), Adaptiver Fernlicht-Assistent (608), Rückfahrkamera (218), Multifunktions-Sportlenkrad in Leder (L3E), Vorrüstung für digitale Schlüsselübergabe (20U), ZENTRALDISPLAY (859), Komfortsitze (7U2), USB-Paket Plus (72B), Ladekabel für Wallbox und öffentliche Ladestationen, 5 m, glatt (9B2), Remote und Charging Services Plus (38U) <sup>1</sup> , absenkbares Komfort-Fahrwerk (677) <sup>2</sup> , MBUX Navigation Premium (PBG), Sitzheizung für Fahrer und Beifahrer (873), TIREFIT (B51), Remote Services (00U) <sup>3</sup> , Laderaum-Paket (942)	S	S	S	S	S	S	S	I	I
PSD	<b>Entry Advanced</b> Enthält: Entry (PSA), 4-Wege-Lordosenstütze (U22), Spiegel-Paket (P49), Park-Paket mit Rückfahrkamera (P44), EASY-PACK Heckklappe (890)	●	●	●	●	●	●	●	I	I
PSE	<b>PROGRESSIVE Line Advanced</b> Enthält: Entry Advanced (PSD), PROGRESSIVE Line (P59)	●	●	●	●	●	●	●	S	I
PSI	<b>PROGRESSIVE Line Advanced Plus</b> Enthält: PROGRESSIVE Line Advanced (PSE), KEYLESS-GO Komfort-Paket (P17), Ambientebeleuchtung (877), kabelloses Ladesystem für mobile Endgeräte vorn (897), volldigitales Kombiinstrument (458), Individualisierungspaket (2S0)	●	●	●	●	●	●	●	●	I

<sup>1</sup> Nicht erhältlich für GLA 250 e.

<sup>2</sup> Nicht erhältlich für Mercedes-AMG GLA 35 4MATIC und GLA 250 e.

<sup>3</sup> Nicht erhältlich für GLA 250 e.

● Gegen Aufpreis erhältlich ○ Ohne Aufpreis erhältlich S Serienausstattung – Nicht verfügbar



# Ausstattungslinien und Pakete

CODE	AUSSTATTUNG	Diesel			Hybrid	Benzin				
		GLA 180 d	GLA 200 d 4MATIC	GLA 220 d 4MATIC	GLA 250 e	GLA 180	GLA 200	GLA 220 4MATIC	GLA 250 4MATIC	AMG GLA 35 4MATIC
PSJ	<b>AMG Line Advanced Plus</b> Enthält: Advanced, KEYLESS-GO Komfort-Paket (P17), Ambientebeleuchtung (877), kabelloses Ladesystem für mobile Endgeräte vorn (897), volldigitales Kombiinstrument (458), Individualisierungspaket (2S0), AMG Line (950), wärmedämmend dunkel getöntes Glas (840)	●	●	●	●	●	●	●	●	<b>S</b>
PSN	<b>AMG Line Premium</b> Enthält: AMG Line Advanced Plus (PSJ), Totwinkel-Assistent (234), Einstiegsleisten mit «Mercedes-Benz» Schriftzug, beleuchtet und mit auswechselbarer Abdeckung (U45), MBUX Augmented Reality für die Navigation (U19), Advanced Soundsystem (853), Klimatisierungsautomatik THERMOTRONIC (581)	●	●	●	●	●	●	●	●	●
PSQ	<b>AMG Line Premium Plus</b> Enthält: AMG Line Premium (PSN) MULTIBEAM LED (642), Head-up-Display (463), MBUX Interieur-Assistent (77B), Park-Paket mit 360°-Kamera (P47), Fahrersitz, elektrisch einstellbar mit Memory-Funktion (275), Power Beifahrersitz, elektrisch einstellbar mit Memory-Funktion (242), Panorama-Schiebedach (413), Umfeldbeleuchtung mit Projektion des Markenlogos (586)	●	●	●	●	●	●	●	●	●

● Gegen Aufpreis erhältlich ○ Ohne Aufpreis erhältlich **S** Serienausstattung — Nicht verfügbar

Vorübergehend kann es aufgrund von Lieferengpässen von Fahrzeugkomponenten (insbesondere Halbleitern) zu eingeschränkten Verfügbarkeiten kommen. Fortlaufend aktualisierte Informationen erhalten Sie auf unserer Homepage sowie bei Ihrem Mercedes-Benz Händler.

# Optionen

CODE	AUSSTATTUNG	Entry	Entry Advanced	PROGRESSIVE Line Advanced	PROGRESSIVE Line Advanced Plus	AMG Line Advanced Plus	AMG Line Premium	AMG Line Premium Plus
458	<b>Volldigitales Kombiinstrument</b>	●	●	●	S	S	S	S
581	<b>Klimatisierungsautomatik THERMOTRONIC</b>	●	●	●	●	●	S	S
234	<b>Totwinkel-Assistent</b>	—	●	●	●	●	S	S
413	<b>Panorama-Schiebedach</b>	—	—	●	●	●	●	S
275	<b>Fahrsitz, elektrisch einstellbar mit Memory-Funktion</b>	—	—	●	●	●	●	S
241/242	<b>Elektrisch einstellbarer Beifahrersitz mit Memory-Funktion</b>	—	—	●	●	●	●	S
P47	<b>Park-Paket mit 360°-Kamera</b>	—	—	●	●	●	●	S
641/642	<b>MULTIBEAM LED</b>	—	—	●	●	●	●	S
21U	<b>Dashcam</b>	—	●	●	●	●	●	●
459	<b>Fahrwerk mit adaptiver Verstelldämpfung</b> Nicht erhältlich für GLA 250 e	●	●	●	●	●	●	●
485	<b>Komfort-Fahrwerk</b> Erhältlich für GLA 250 e	● S	● S	● S	● S	— S	— S	— S
PAD	<b>Technik-Paket</b> Enthält: Bremsanlage mit grösseren Bremsscheiben auf der Vorderachse (U29), Fahrwerk mit adaptiver Verstelldämpfung (459), MULTIBEAM LED (642), Fahrassistenz-Paket (23P), KEYLESS-GO Komfort-Paket (889)	—	—	—	●	●	●	●
550	<b>Anhängerkupplung mit ESP®-Anhängerstabilisierung</b>	●	●	●	●	●	●	●
U37	<b>Nebelleuchten vorn</b>	●	●	●	●	—	—	—
PAV	<b>Winterpaket</b> Enthält: Sitzheizung für Fahrer und Beifahrer (873), Lenkradheizung (443), Scheibenwaschanlage beheizt (875)	●	●	●	●	●	●	●
U40	<b>Trennnetz</b>	●	●	●	●	●	●	●
810	<b>Burmester® Surround-Sound-System</b>	—	—	●	●	●	●	●
228	<b>Standheizung</b>	●	●	●	●	●	●	●

● Gegen Aufpreis erhältlich ○ Ohne Aufpreis erhältlich S Serienausstattung — Nicht verfügbar

Vorübergehend kann es aufgrund von Lieferengpässen von Fahrzeugkomponenten (insbesondere Halbleitern) zu eingeschränkten Verfügbarkeiten kommen. Fortlaufend aktualisierte Informationen erhalten Sie auf unserer Homepage sowie bei Ihrem Mercedes-Benz Händler.



# Optionen

CODE	AUSSTATTUNG	Entry	Entry Advanced	PROGRESSIVE Line Advanced	PROGRESSIVE Line Advanced Plus	AMG Line Advanced Plus	AMG Line Premium	AMG Line Premium Plus
567	<b>Fondsitze längs verstellbar</b> Nur in Verbindung mit Armlehne hinten (400)	●	●	●	●	●	●	●
400	<b>Armlehne hinten</b> Nur in Verbindung mit Fondsitze längs verstellbar (567)	●	●	●	●	●	●	●
P55	<b>Night-Paket</b>	—	—	●	●	●	●	●
840	<b>Wärmedämmend dunkel getöntes Glas</b>	—	—	●	●	S	S	S
L3M	<b>Multifunktions-Sportlenkrad Ledernachbildung ARTICO</b> Nicht in Verbindung mit Lenkradheizung (443), Fahrassistenz-Paket (23P), AMG Line (950)	●	●	●	●	—	—	—
207	<b>Aktiver Abstandsassistent DISTRONIC</b>	—	●	●	●	●	●	●
23P	<b>Fahrassistenz-Paket</b>	—	●	●	●	●	●	●
513	<b>Verkehrszeichen-Assistent</b>	—	●	●	●	●	●	●
P54	<b>GUARD 360° Fahrzeugsicherung</b>	—	—	●	●	●	●	●
P82	<b>GUARD 360° Fahrzeugsicherung Plus</b> Nur in Verbindung mit Park-Paket mit 360°-Kamera (P47)	—	—	●	●	●	●	●
293	<b>Seitentaschen im Fond</b>	●	●	●	●	●	●	●
B26	<b>AMG Aerodynamik-Paket<sup>1</sup></b> Nur in Verbindung mit AMG Night-Paket	—	—	—	—	●	●	●
PBY	<b>AMG Performance Sitz-Paket Advanced<sup>1</sup></b> Enthält: AMG Performance Sitze (555), Sitzheizung für Fahrer und Beifahrer (873), Fahrersitz, elektrisch einstellbar mit Memory-Funktion (275), Beifahrersitz, elektrisch einstellbar mit Memory-Funktion (242/241), Multikontursitz-Paket	—	—	—	—	●	●	●
PBZ	<b>AMG Performance Sitz-Paket High-End<sup>1</sup></b> Enthält: AMG Performance Sitze (555), Sitzheizung für Fahrer und Beifahrer (873), Fahrersitz, elektrisch einstellbar mit Memory-Funktion (275), Beifahrersitz, elektrisch einstellbar mit Memory-Funktion (242/241), Multikontursitz-Paket, AMG Leder-Paket (P39)	—	—	—	—	●	●	●

<sup>1</sup>Erhältlich nur für Mercedes-AMG GLA 35 4MATIC.

● Gegen Aufpreis erhältlich ○ Ohne Aufpreis erhältlich S Serienausstattung — Nicht verfügbar

# Optionen

CODE	AUSSTATTUNG	Entry	Entry Advanced	PROGRESSIVE Line Advanced	PROGRESSIVE Line Advanced Plus	AMG Line Advanced Plus	AMG Line Premium	AMG Line Premium Plus
L6K	<b>AMG Performance Lenkrad Leder Nappa/Mikrofaser MICROCUT<sup>1</sup></b>	—	—	—	—	●	●	●
U70	<b>Bremssättel rot lackiert<sup>1</sup></b>	—	—	—	—	●	●	●
P60	<b>AMG Night-Paket<sup>1</sup></b>	—	—	—	—	●	●	●
PAZ	<b>AMG Night-Paket II<sup>1</sup></b> Nur in Verbindung mit AMG Night-Paket (P60)	—	—	—	—	●	●	●
401	<b>Sitzklimatisierung für Fahrer und Beifahrer<sup>1</sup></b> Nur in Verbindung mit AMG Performance Sitz-Paket High-End (PBZ)	—	—	—	—	●	●	●
459	<b>AMG RIDE CONTROL Fahrwerk</b> Erhältlich nur für Mercedes-AMG GLA 35 4MATIC	—	—	—	—	●	●	●

<sup>1</sup>Erhältlich nur für Mercedes-AMG GLA 35 4MATIC.

● Gegen Aufpreis erhältlich ○ Ohne Aufpreis erhältlich **S** Serienausstattung — Nicht verfügbar



Der neue Mercedes-Benz GLA

---

# Digitale Extras.







## Unsere Digitalen Extras. Das Upgrade für Ihren Mercedes-Benz:

Holen Sie sich mit unseren Digitalen Extras das Upgrade für Ihren Mercedes-Benz und nutzen Sie Ihr Smartphone, um Ihr Fahrzeug remote zu bedienen, individuell anzupassen und digital zu ergänzen

Denn bei Mercedes-Benz ist mehr für Sie drin. Viele Digitale Extras zu den Themen Remote, Navigation, Laden, Urban Guard und Entertainment sind bereits ab Neufahrzeugkauf für eine Laufzeit von 36 Monaten enthalten.

Die genaue Verfügbarkeit hängt von Ihrem Fahrzeug, den gewählten Sonderausstattungen, dem Baujahr und dem Land ab, in dem Sie leben.

Nach Ablauf der Erstlaufzeit können Sie die gewünschten Digitalen Extras einfach und bequem im Mercedes me Store verlängern.



# Erleben Sie die Digitalen Extras für Ihren Mercedes.

Unsere kostenlosen Digitalen Extras für Sie: Telediagnose, Unfall- und Pannenmanagement sowie Wartungsmanagement.

## Telediagnose.<sup>1</sup>

Das Digitale Extra Telediagnose informiert Sie, wenn der Austausch von Verschleissteilen wie beispielsweise den Bremsbeläge nötig ist. Zusätzlich wird die Information automatisch an Ihren Mercedes-Benz Service-Partner übermittelt, der sich mit Ihnen für einen Servicetermin in Verbindung setzt. Damit Sie entspannt unterwegs sein können.

**Ab Aktivierung kostenfrei nutzbar – Serienmässig**

## Unfall- und Pannenmanagement.<sup>1</sup>

Schnelle Hilfe im Fall der Fälle: mit dem Mercedes me Unfall- und Pannenmanagement. Über die Mercedes me Taste oder den Telefonbucheintrag im Adressbuch stellt Ihr Mercedes-Benz eine Sprachverbindung mit dem Customer Assistance Center her. Bei aktiviertem Dienst werden dabei relevante Fahrzeugdaten und Ihr Standort übermittelt, sodass entweder unser geschultes Personal direkt am Telefon oder der nächstgelegene Mercedes-Benz Service-Partner weiterhilft – selbst, wenn Sie sich nicht sicher sind, an welchem Ort Sie sich gerade genau befinden.

**Ab Aktivierung kostenfrei nutzbar – Serienmässig**

## Wartungsmanagement.<sup>1</sup>

Erleben Sie, wie einfach die Wartung Ihres Mercedes-Benz sein kann. Das Digitale Extra Wartungsmanagement erinnert Sie an anstehende Wartungen und unterstützt Sie bei der Terminbuchung. Bei aktiviertem Dienst werden zudem relevante Fahrzeugdaten vorab an Ihren Mercedes-Benz Service-Partner übermittelt, um den Wartungstermin möglichst effizient zu gestalten.

**Ab Aktivierung kostenfrei nutzbar – Serienmässig**

<sup>1</sup> Um die Dienste nutzen zu können, müssen Sie sich auf dem Mercedes me Portal registrieren und die Nutzungsbedingungen für die Mercedes me Connect Dienste akzeptieren. Zudem muss das jeweilige Fahrzeug mit dem Benutzerkonto gekoppelt werden und die Dienste, deren jeweilige Nutzungsbedingungen Sie akzeptieren müssen, sind zu aktivieren.



# Digitale Extras – Highlights

## MBUX Navigation Premium (PBG)<sup>1</sup>

Mit der MBUX Navigation Premium kommen Sie rasch und gut informiert ans Ziel. Hierzu gehört, dass Sie sich stets auf aktuelle Kartendaten verlassen können – einschliesslich Satellitenansicht, präziser Verkehrsinformationen und schneller Online-Routenführung. Und nicht zuletzt machen die intelligent vernetzten Funktionen Ihre Reise sicherer.

**Ab Aktivierung 3 Jahre kostenfrei nutzbar – Serienmässig**

## REMOTE SERVICES (00U)<sup>1</sup>

### Vorrüstung Fahrzeug-Setup

Vollständige Kontrolle, jederzeit und überall: Mit der Mercedes me App auf Ihrem Smartphone können Sie auch aus der Ferne Einstellungen ändern und Informationen abrufen. So können Sie beispielsweise die gewünschte Temperatur für den Innenraum des Fahrzeugs einstellen, eine Adresse auf Ihr Navigationssystem übertragen oder die Türen verriegeln.

**Ab Aktivierung 3 Jahre kostenfrei nutzbar – Serienmässig**

### Vorrüstung Fahrzeugüberwachung

Stets an Ihrer Seite: Die Fahrzeugüberwachung verbindet Sie mit Ihrem Auto und garantiert, dass Sie stets die Informationen erhalten, die Sie brauchen. Dank einer speziellen App wissen Sie immer, wo sich Ihr Fahrzeug befindet, und Sie können sogar das Gebiet festlegen, in welchem Ihr Fahrzeug genutzt werden darf. Zudem werden Sie sofort über jede unerwünschte Bewegung informiert.

**Ab Aktivierung 3 Jahre kostenfrei nutzbar – Serienmässig**

## Vorrüstung für digitale Schlüsselübergabe (20U)<sup>1</sup>

Teilen Sie Ihr Fahrzeug mit Freunden und Familienmitgliedern – egal, wo Sie gerade sind und einfach per Mercedes me App. Sie behalten die Kontrolle und entscheiden, wem Sie Ihren Mercedes-Benz überlassen. Über die App entriegeln Sie Ihr Fahrzeug aus der Ferne und aktivieren den hinterlegten Fahrzeugschlüssel für den am Fahrzeug befindlichen Nutzer.

**Ab Aktivierung 3 Jahre kostenfrei nutzbar – Serienmässig**

<sup>1</sup>Die markierten Elemente sind Mercedes me Dienste. Um die Dienste nutzen zu können, müssen Sie sich auf dem Mercedes me Portal registrieren und auch die Nutzungsbedingungen für die Mercedes me connect Dienste akzeptieren. Ausserdem muss das jeweilige Fahrzeug mit dem Nutzerkonto gekoppelt sein. Nach Ablauf der Erstlaufzeit können die Dienste kostenpflichtig verlängert werden. Die erstmalige Freischaltung der Dienste ist innerhalb von einem Jahr nach Erstregistrierung oder Inbetriebnahme durch den Kunden möglich, je nachdem, was zuerst eintritt.



# Optionen

CODE	DIGITALE EXTRAS MERCEDES ME CONNECT <sup>1</sup>	Laufzeit <sup>2</sup>	Diesel			Hybrid	Benzin				
			GLA 180 d	GLA 200 d 4MATIC	GLA 220 d 4MATIC	GLA 250 e	GLA 180	GLA 200	GLA 220 4MATIC	GLA 250 4MATIC	Mercedes-AMG GLA 35 4MATIC
362	Kommunikationsmodul (LTE) für die Nutzung von Mercedes me Connect Diensten	unbegrenzt	S	S	S	S	S	S	S	S	S
537	Digitales Radio	unbegrenzt	S	S	S	S	S	S	S	S	S
355	Erweiterte Funktionen MBUX	unbegrenzt	S	S	S	S	S	S	S	S	S
P54	GUARD 360° Fahrzeugsicherung	3 Jahre	●	●	●	●	●	●	●	●	●
P82	GUARD 360° Fahrzeugsicherung Plus	3 Jahre	●	●	●	●	●	●	●	●	●
502	Kartenaktualisierungen 7 Jahre kostenlos	7 Jahre	S	S	S	S	S	S	S	S	S
U19	MBUX Augmented Reality für die Navigation	unbegrenzt	●	●	●	●	●	●	●	●	●
	In Verbindung mit AMG Line Premium (PSN)/AMG Line Premium Plus (PSQ)		S	S	S	S	S	S	S	S	S
	Nur in Verbindung mit Dashcam (21U)										
PBG	MBUX Navigation Premium	3 Jahre (Ausnahme: Live Traffic und Kartenaktualisierungen 7 Jahre)	S	S	S	S	S	S	S	S	S
351	Mercedes-Benz Notrufsystem	unbegrenzt	S	S	S	S	S	S	S	S	S
22U	Vorrüstung für MBUX Entertainment	1 Jahr	○	○	○	○	○	○	○	○	○
	In Verbindung mit AMG Line Premium (PSN)/AMG Line Premium Plus (PSQ)		S	S	S	S	S	S	S	S	S
	Nur in Verbindung mit Advanced Soundsystem (853), Burmester® 3D-Surround-Soundsystem (810)										

Weitere Informationen zu den Mercedes me Produkten und häufig gestellte Fragen (FAQ) finden Sie auf unserer Website:

<sup>1</sup> Um die Dienste nutzen zu können, müssen Sie sich auf dem Mercedes me Portal registrieren und die Nutzungsbedingungen für die Mercedes me Connect Dienste akzeptieren. Ausserdem muss das jeweilige Fahrzeug mit dem Nutzerkonto gekoppelt sein. Nach Ablauf der Erstlaufzeit können die Dienste kostenpflichtig verlängert werden. Die erstmalige Freischaltung der Dienste ist innerhalb von 1 Jahr nach Erstregistrierung oder Inbetriebnahme durch den Kunden möglich, je nachdem, was zuerst eintritt.

<sup>2</sup> Am Ende der Laufzeit können Sie die gewünschten Produkte in unserem Mercedes me Store verlängern.

● Gegen Aufpreis erhältlich ○ Ohne Aufpreis erhältlich S Serienausstattung — Nicht verfügbar

# Optionen

CODE	DIGITALE EXTRAS MERCEDES ME CONNECT <sup>1</sup>	Laufzeit <sup>2</sup>	Diesel			Hybrid	Benzin				
			GLA 180 d	GLA 200 d 4MATIC	GLA 220 d 4MATIC	GLA 250 e	GLA 180	GLA 200	GLA 220 4MATIC	GLA 250 4MATIC	Mercedes-AMG GLA 35 4MATIC
01U	<b>Vorrüstung für Navigationsdienste</b> Enthält: Anzeige von Online-Inhalten in der Navigationskarte, lokale Suche, Parkplätze, Wetterdienste.	3 Jahre	S	S	S	S	S	S	S	S	S
34U	<b>Remote Services Premium</b>	3 Jahre	●	●	●	●	●	●	●	●	●
38U	<b>Remote und Charging Services Plus</b> Enthält: Remote Services (00U)  Mercedes me Charge Tarif S: Laden Sie Ihren elektrifizierten Mercedes-Benz einfach und bequem in einem der grössten Ladenetzwerke. Durch unsere komfortablen Authentifizierungsmethoden können Sie Ihre bevorzugte Ladestation flexibel zu aktuellen Konditionen nutzen.  Mercedes me Charge Tarif M: 1 Jahr ohne Grundgebühr inkludiert, sonst CHF 4.90 pro Monat. Weitere Informationen und alle Details zu unseren Mercedes me Charge Ladetarifen finden Sie hier:	3 Jahre	—	—	—	S	—	—	—	—	—
		unbegrenzt	—	—	—	S	—	—	—	—	—
		1 Jahr	—	—	—	S	—	—	—	—	—
13U	<b>Vorrüstung für Remote- und Navigationsdienste</b> Enthält: Programmierung von Ladeeinstellungen und Vorklimatisierung, Reichweitenanzeige per App.	unbegrenzt	—	—	—	S	—	—	—	—	—
20U	<b>Vorrüstung für digitale Schlüsselübergabe</b>	3 Jahre	S	S	S	S	S	S	S	S	S
367	<b>Vorrüstung für Live Traffic Information</b>	7 Jahre	S	S	S	S	S	S	S	S	S
2S0	<b>Individualisierungspaket</b> In Verbindung mit PROGRESSIVE Line Advanced Plus (PSI)/AMG Line Advanced Plus (PSJ)/AMG Line Premium (PSN)/AMG Line Premium Plus (PSQ)	1 Jahr	○	○	○	○	○	○	○	○	○
			S	S	S	S	S	S	S	S	S

Zusätzliche Informationen über die Mercedes me Produkte und häufig gestellte Fragen finden Sie auf unserer Website:

<sup>1</sup> Um die Dienste nutzen zu können, müssen Sie sich auf dem Mercedes me Portal registrieren und die Nutzungsbedingungen für die Mercedes me Connect Dienste akzeptieren. Ausserdem muss das jeweilige Fahrzeug mit dem Nutzerkonto gekoppelt sein. Nach Ablauf der Erstlaufzeit können die Dienste kostenpflichtig verlängert werden. Die erstmalige Freischaltung der Dienste ist innerhalb von 1 Jahr nach Erstregistrierung oder Inbetriebnahme durch den Kunden möglich, je nachdem, was zuerst eintritt.

<sup>2</sup> Am Ende der Laufzeit können Sie die gewünschten Produkte in unserem Mercedes me Store verlängern.

● Gegen Aufpreis erhältlich ○ Ohne Aufpreis erhältlich S Serienausstattung — Nicht verfügbar



Der neue Mercedes-Benz GLA

---

# Technische Daten.



# Technische Daten - GLA H247 - Benzin

	GLA 180	GLA 200	GLA 220 4MATIC	GLA 250 4MATIC	GLA 250 e	AMG GLA 35 4MATIC
<b>MOTOR</b>						
Zylinderanordnung	R4	R4	R4	R4	R4	R4
Zylinderanzahl	4	4	4	4	4	4
Hubraum (cm <sup>3</sup> )	1332	1332	1991	1991	1332	1991
Maximale Nennleistung (kW [PS] DIN)	100 [136]	120 [163]	140 [190]	165 [224]	120 [163]	225 [306]
Maximale Nennleistung [elektrische Spitzenleistung] (kW [PS] DIN)	10 [14]	10 [14]	10 [14]	10 [14]	80 [109]	10 [14]
Maximales Drehmoment (Nm bei 1/min thermisch)	230/1660-3000	270/2000-3500	300/1800-4000	350/2000-4000	270/2000-3500	400/2500-4000
Tankinhalt/davon Reserve (l)	43/5	43/5		51/5	35/5	51/5
<b>GETRIEBE</b>						
	7G-DCT AUTOMATIK	7G-DCT AUTOMATIK	8G-DCT AUTOMATIK	8G-DCT AUTOMATIK	8G-DCT AUTOMATIK	8G-DCT AMG SPEEDSHIFT
<b>FAHRLEISTUNG</b>						
Höchstgeschwindigkeit (km/h)	200	210	218	240	210	250
0 auf 100 km/h (s)	10	8,9	7,6	6,8	7,9	5,2
<b>VERBRAUCH UND EMISSIONSAUSSTOSS</b>						
Verbrauch kombiniert (l/100 km)	7,3	7,3	8,1	8,1	1,4	9,2
Benzinäquivalent	-	-	-	-	3,6	-
CO <sub>2</sub> -Emission (g/km) nach 715/2007/EWG	165	165	184	184	31	209
CO <sub>2</sub> -Emission aus der Treibstoff- und/oder der Strombereitstellung (g/km)	38	38	43	43	27	48
Elektr. Energieverbrauch (kWh/100 km)					20,4	
<b>ENERGIEEFFIZIENZ-KATEGORIE</b>						
	E	E	E	E	C	G
<b>MASSE (KG)</b>						
Leergewicht nach VO (EG) 1230/2012	1570-1743	1570-1743	1690-1855	1695-1860	1800-1979	1680-1845
Zulässiges Gesamtgewicht	2070	2070	2190	2195	2300	2200
Maximale Dachlast (kg)	75	75	75	75	75	75
Anhänger gebremst/ungebremst	1600/750	1800/750	1800/750	2000/750	1800/750	1800/750

Der Treibstoff-/Stromnormverbrauch wird nach der Messmethode 715/2007/EWG in der gegenwärtig gültigen Fassung ermittelt. Die angegebenen Werte zu Energieverbrauch und CO<sub>2</sub>-Emissionen sind Schweizer Werte auf Basis Typengenehmigung. Es handelt sich dabei um Werte, die im WLTP-Messzyklus ermittelt wurden. Je nach Fahrweise, Strassen- und Verkehrsverhältnissen, Umwelteinflüssen und Fahrzeugzustand können sich in der Praxis Verbrauchswerte ergeben, die von den angegebenen Werten abweichen. Die Angaben beziehen sich nicht auf ein einzelnes Fahrzeug und sind nicht Bestandteil des Angebots, sondern dienen allein Vergleichszwecken zwischen verschiedenen Fahrzeugtypen. Damit Energieverbräuche unterschiedlicher Antriebsformen (Benzin, Diesel, Gas, Strom usw.) vergleichbar sind, werden sie zusätzlich als sogenannte Benzinäquivalente (Masseinheit für Energie) ausgewiesen. CO<sub>2</sub> ist das für die Erderwärmung hauptverantwortliche Treibhausgas; die mittlere CO<sub>2</sub>-Emission aller (markenübergreifend) angebotenen Fahrzeugtypen beträgt für das Jahr 2023 129 g/km, Zielwert 118 g/km.



# Technische Daten - GLA H247 - Diesel

	<b>GLA 180 d</b>	<b>GLA 200 d 4MATIC</b>	<b>GLA 220 d 4MATIC</b>
<b>MOTOR</b>			
Zylinderanordnung	R4	R4	R4
Zylinderanzahl	4	4	4
Hubraum (cm <sup>3</sup> )	1950	1950	1950
Maximale Nennleistung (kW [PS] DIN)	85 [116]	110 [150]	140 [190]
Maximale Nennleistung [elektrische Spitzenleistung] (kW [PS] DIN)	-	-	-
Maximales Drehmoment (Nm bei 1/min thermisch)	280/1300-2600	320/1400-3200	400/1600-2600
Tankinhalt/davon Reserve (l)	43/5	51/5	51/5
<b>GETRIEBE</b>			
	8G-DCT AUTOMATIK	8G-DCT AUTOMATIK	8G-DCT AUTOMATIK
<b>FAHRLEISTUNG</b>			
Höchstgeschwindigkeit (km/h)	190	205	219
0 auf 100 km/h (s)	11	9,1	7,5
<b>VERBRAUCH UND EMISSIONSAUSSTOSS</b>			
Verbrauch kombiniert (l/100 km)	5,9	6,2	6,2
Benzinäquivalent	6,7	7,1	7,1
CO <sub>2</sub> -Emission (g/km) nach 715/2007/EWG	154	162	164
CO <sub>2</sub> -Emission aus der Treibstoff- und/oder der Strombereitstellung (g/km)	30	31	31
Elektr. Energieverbrauch (kWh/100 km)			
<b>ENERGIEEFFIZIENZ-KATEGORIE</b>			
	D	D	D
<b>MASSE (KG)</b>			
Leergewicht nach VO (EG) 1230/2012	1660-1833	1715-1888	1725-1890
Zulässiges Gesamtgewicht	2160	2215	2225
Maximale Dachlast (kg)	75	75	75
Anhänger gebremst/ungebremst	1600/750	2000/750	2000/750

Der Treibstoff-/Stromnormverbrauch wird nach der Messmethode 715/2007/EWG in der gegenwärtig gültigen Fassung ermittelt. Die angegebenen Werte zu Energieverbrauch und CO<sub>2</sub>-Emissionen sind Schweizer Werte auf Basis Typengenehmigung. Es handelt sich dabei um Werte, die im WLTP-Messzyklus ermittelt wurden. Je nach Fahrweise, Strassen- und Verkehrsverhältnissen, Umwelteinflüssen und Fahrzeugzustand können sich in der Praxis Verbrauchswerte ergeben, die von den angegebenen Werten abweichen. Die Angaben beziehen sich nicht auf ein einzelnes Fahrzeug und sind nicht Bestandteil des Angebots, sondern dienen allein Vergleichszwecken zwischen verschiedenen Fahrzeugtypen. Damit Energieverbräuche unterschiedlicher Antriebsformen (Benzin, Diesel, Gas, Strom usw.) vergleichbar sind, werden sie zusätzlich als sogenannte Benzinäquivalente (Masseinheit für Energie) ausgewiesen. CO<sub>2</sub> ist das für die Erderwärmung hauptverantwortliche Treibhausgas; die mittlere CO<sub>2</sub>-Emission aller (markenübergreifend) angebotenen Fahrzeugtypen beträgt für das Jahr 2023 129 g/km, Zielwert 118 g/km.

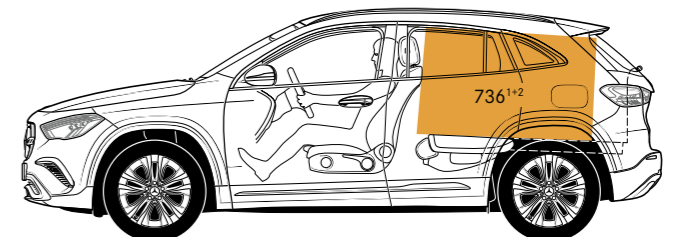
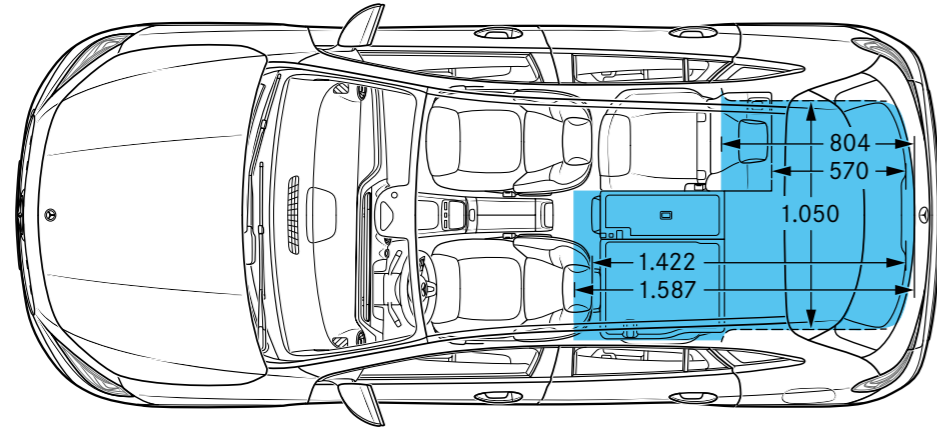
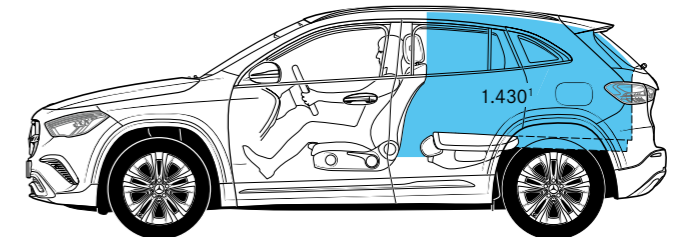
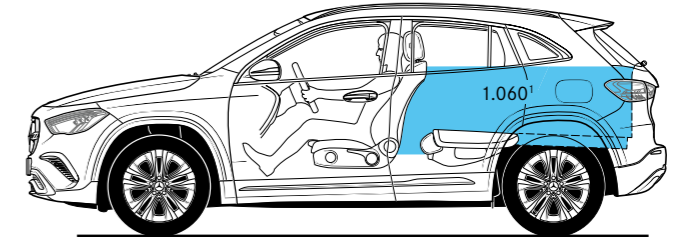
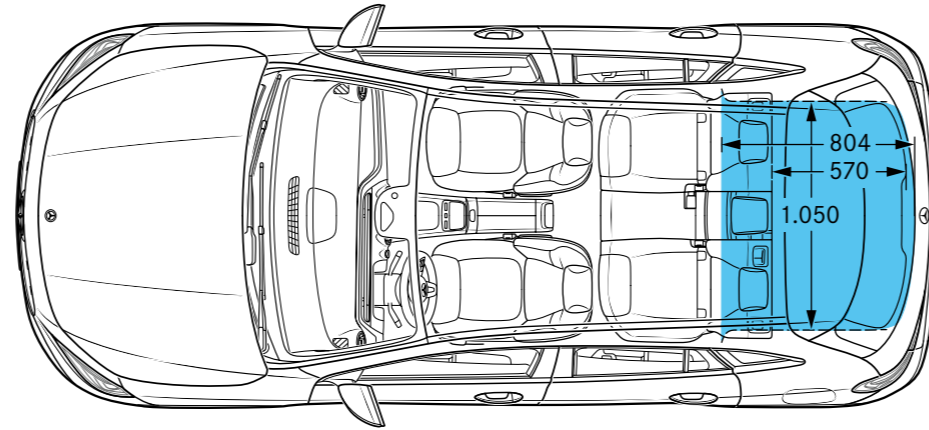
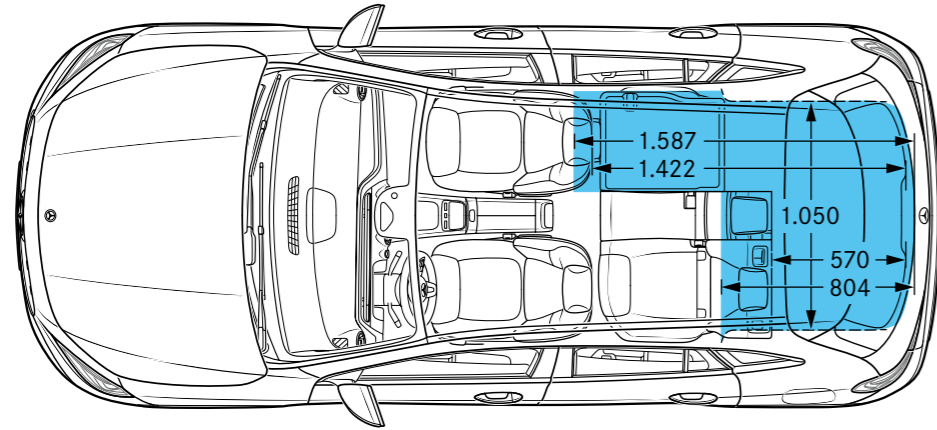
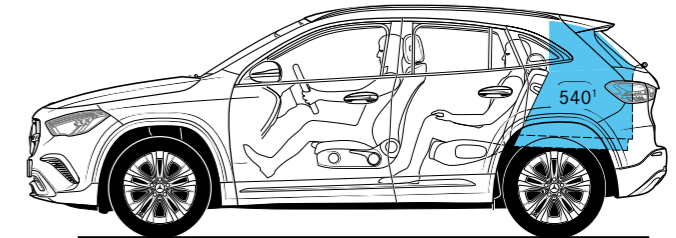
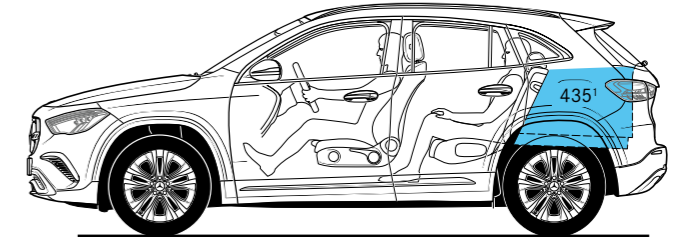
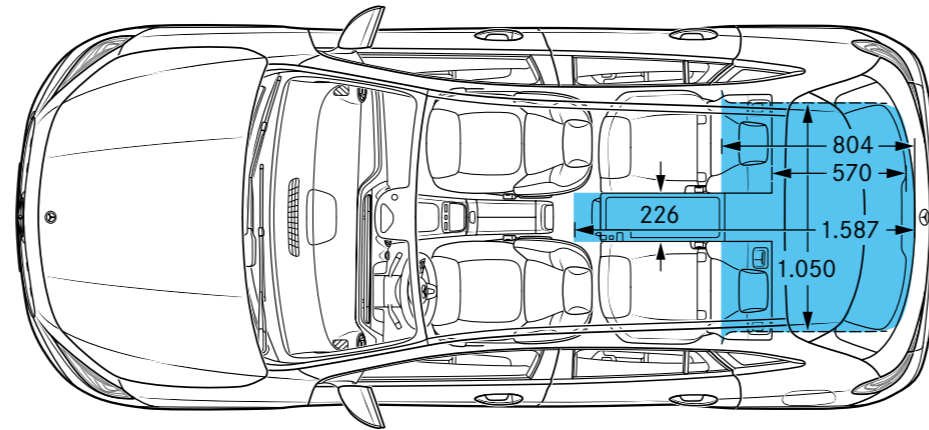
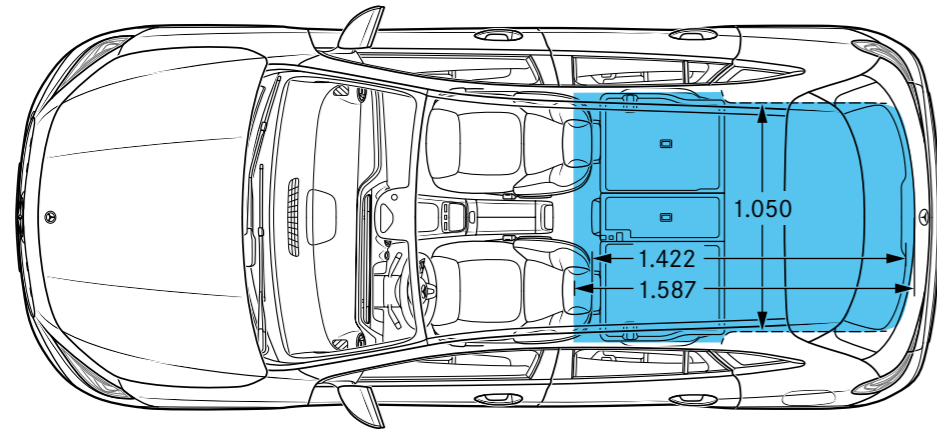




# GLA - Abmessungen und Kofferraumvolumen

GLA 250 4MATIC  
PROGRESSIVE Line

GLA 250 4MATIC  
PROGRESSIVE Line



Bei den Abmessungen handelt es sich um Mittelwerte, kleine Abweichungen sind möglich.

Vorübergehend kann es aufgrund von Lieferengpässen von Fahrzeugkomponenten (insbesondere Halbleitern) zu eingeschränkten Verfügbarkeiten kommen. Fortlaufend aktualisierte Informationen erhalten Sie auf unserer Homepage sowie bei Ihrem Mercedes-Benz Händler.

Erleben Sie mehr

und lassen Sie Ihre Träume wahr werden.





# Serviceleistungen.

	Preis in CHF inkl. MwSt.	GLA 180	GLA 200	GLA 220 4MATIC	GLA 250 4MATIC	GLA 250 e	GLA 180 d	GLA 200 d 4MATIC	GLA 220 d 4MATIC	AMG GLA 35 4MATIC
<p><b>MERCEDES-SWISS-INTEGRAL.</b> Garantie und Service in einem. Als Besitzer eines Mercedes-Benz Personenwagens profitieren Sie von aussergewöhnlichen Zusatzleistungen. <b>MERCEDES-SWISS-INTEGRAL</b> denkt an alles, was Ihr Mercedes-Benz auf den ersten 100 000 Kilometern braucht. Diese exklusive Kombination an Dienstleistungen ist für Sie völlig kostenlos:</p> <ul style="list-style-type: none"> <li>- Sämtliche Reparaturen (auch Verschleiss) bis 3 Jahre oder 100 000 Kilometer (es gilt das zuerst Erreichte).</li> <li>- Kostenlose Servicearbeiten und hierfür benötigte Originalteile (exklusive Flüssigkeiten) bis 100 000 Kilometer oder maximal 10 Jahre (es gilt das zuerst Erreichte).</li> </ul> <p>Das ausführliche Leistungsverzeichnis erhalten Sie bei Ihrem Mercedes-Benz Netzpartner oder unter <a href="http://www.mercedes-benz.ch">www.mercedes-benz.ch</a> Die reduzierten Betriebskosten sorgen für noch mehr Fahrspass. Dieser Tatsache trägt <b>MERCEDES-SWISS-INTEGRAL</b> Rechnung.</p>	0.-	S	S	S	S	S	S	S	S	S
<p><b>MERCEDES-SWISS-INTEGRAL plus.</b> Mit <b>MERCEDES-SWISS-INTEGRAL plus</b> - kurz <b>MSI plus</b> - können Sie die Dienstleistungen von <b>MERCEDES-SWISS-INTEGRAL</b> bereits beim Neuwagenkauf zu attraktiven Konditionen um 1, 2 oder 3 Jahre verlängern, bis zu 6 Jahren Betriebszeit oder 200 000 Kilometer (es gilt das zuerst Erreichte). Während der Laufzeit von <b>MSI plus</b> sind alle Reparaturen sowie der Ersatz von Verschleisssteilen inbegriffen. Das ausführliche Leistungsverzeichnis erhalten Sie bei Ihrem Mercedes-Benz Netzpartner oder unter <a href="http://www.mercedes-benz.ch/msi-plus">www.mercedes-benz.ch/msi-plus</a> Überdies übernehmen wir alle vorgeschriebenen Servicearbeiten inklusive der hierfür benötigten Originalteile (exklusive Betriebsstoffe). <b>MSI plus 4 New:</b> Verlängerung um 1 Jahr, bis zu insgesamt 4 Jahren oder 120 000 Kilometern Preisgültigkeit vom 1.2.2023 bis 31.1.2024 oder bis auf Widerruf</p>	1034.- 1913.-	● —	● —	● —	● —	● —	● —	● —	● —	— ●
<p><b>MERCEDES-BENZ MOBILITÄT.</b> Eines fährt in Ihrem neuen Fahrzeug immer mit: das Gefühl, sicher unterwegs zu sein. Sollten Sie dennoch eines Tages Hilfe benötigen, ist der Mercedes-Benz Service24h unter der kostenlosen Rufnummer 00800 1 777 7777 (alternativ: +41 44 439 15 67) für Sie da. Diese Dienstleistung können Sie zusätzlich um den integrierten Telematikdienst Mercedes-Benz Contact erweitern. Voraussetzung: Das Radio ist mit einem betriebsbereiten Mobiltelefon verbunden. Per Knopfdruck werden Sie telefonisch mit dem Mercedes-Benz Kundencenter verbunden. Auf Wunsch werden dabei alle relevanten Fahrzeug- und Positionsdaten übermittelt. Dadurch sind kürzeste Reaktionszeit und schnelle Hilfe vor Ort garantiert. Serienmässig und ohne Aufpreis: das Mobilitätspaket Mercedes-Benz Mobilo. Mobilo verlängert sich nach Ablauf der Mobilitätsgarantie (2 Jahre) für Pannen und Versicherungsleistungen automatisch um ein weiteres Jahr bis maximal 30 Jahre. Voraussetzung: regelmässige Wartung bei Ihrem Mercedes-Benz Service-Partner. Vom Schlüsselverlust über Pannen bis hin zu Schäden durch Unfall oder Vandalismus - Mobilo unterstützt Sie dabei, Ihr Ziel zu erreichen. Und das in ganz Europa. Welches Problem Sie auch haben, eines ist gewiss: Sie werden schnellstmöglich Ihre Fahrt fortsetzen können.</p>	0.-	S	S	S	S	S	S	S	S	S

● Gegen Aufpreis erhältlich S Serienausstattung — Nicht verfügbar

