



Der neue EQC.

Preisliste Mercedes-Benz, 1. Februar 2022

MERCEDES-EQ



Der neue EQC: Elektrisch in die Zukunft. Starten Sie in eine neue Ära der Mobilität.

Der EQC ist das erste Modell von Mercedes-Benz, das unter der neuen Produkt- und Technologiemarke EQC auf den Markt kommt. Er besitzt ein völlig neues Antriebssystem mit je einem kompakten elektrischen Antriebsstrang an Vorder- und Hinterachse. Die Mercedes-Benz Ingenieure haben den Geräuschkomfort maximal optimiert. EQ mit Mercedes *me* bietet umfassende und intelligente Services für die Elektromobilität. So wird der EQC zu einem einzigartigen Nutzererlebnis.

Highlights >

Laden >

Ausstattungslinien >

Preise >

Sonderausstattung >

Mercedes *me* connect >

Technische Daten >

MERCEDES-EQ

Highlights.





Elektrisch in die Zukunft.

Der brandneue Mercedes-Benz EQC 400 beeindruckt nicht nur durch seine Reichweite und schnelles Laden, sondern auch mit diesem ganz besonderen Fahrgefühl, das nur ein Mercedes-Benz bietet.

Verbunden.

Entdecken Sie mit Mercedes *me connect* die Möglichkeiten einer auf den EQC zugeschnittenen vernetzten Welt. So wird Elektromobilität noch interessanter – für ein Nutzererlebnis mit noch mehr Komfort und Annehmlichkeiten.



Starkes Design, innen wie aussen.

Der Elektromotor des EQC liefert aus dem Stand heraus sofort Energie. Die Motoren an Vorder- und Hinterachse wandeln die elektrische Energie in mechanische Energie um, was für beeindruckenden Vorschub sorgt und das Fahren auf jedem Untergrund möglich macht – so, wie Sie es von einem SUV von Mercedes-Benz erwarten.

Elektromotor mit Allradantrieb.

Der Elektromotor des EQC liefert aus dem Stand heraus sofort Energie. Die Motoren an Vorder- und Hinterachse wandeln die elektrische Energie in mechanische Energie um, was für beeindruckenden Vorschub sorgt und das Fahren auf jedem Untergrund möglich macht – so, wie Sie es von einem SUV von Mercedes-Benz erwarten.



MERCEDES-EQ

—
Laden.





1

Serienausstattung EQC

1 Wechselstrom-Ladesystem (AC-Laden) 11 kW (82B)

Mehr Flexibilität im Alltag: Mit dem Wechselstrom-Ladesystem mit 11 kW laden Sie, wenn keine Schnellladesäule wie etwa von IONITY zur Verfügung steht. Sie können Ihr Fahrzeug nicht nur an der Wallbox zu Hause, sondern auch an einer Vielzahl öffentlicher Ladesäulen anschliessen. Diese liefern meist Wechselstrom – so wie auch konventionelle Haushaltssteckdosen. **(CHF 0.-)**

2 Gleichstrom-Ladesystem (DC-Laden) mit 110 kW (83B)

Für Ihre optimale Ladegeschwindigkeit mit maximal 110 kW und damit maximalen Komfort. Schnellladesäulen wie zum Beispiel von IONITY liefern den für Ihre Hochvoltbatterie erforderlichen Gleichstrom. Somit stellt das Gleichstrom-Ladesystem in kürzester Zeit eine langstreckentaugliche Reichweite bereit.

3 Vorrüstung für Mercedes me Charge (28U)*

Mit Mercedes me Charge geniessen Sie höchste Flexibilität. Sie können Ihr Fahrzeug an vielen öffentlichen Ladestationen bei grösstmöglicher Kostentransparenz laden. Nach einmaliger Anmeldung haben Sie Zugriff auf die Dienste aller Anbieter aus dem Mercedes me Charge Netzwerk. Mercedes me Charge kümmert sich für Sie um die zentrale Abrechnung und den Überblick über die Kosten.

(Service während dreier Jahre nach Aktivierung kostenlos)

4 Vorrüstung für IONITY (29U)*

Schnellladen mit IONITY heisst, bares Geld zu sparen. Denn dank einer Kooperation mit dem Anbieter können Sie zu einem deutlich günstigeren Tarif Strom für Ihr Fahrzeug beziehen. Übrigens stehen an jedem Standort bis zu zwölf Ladesäulen zur Verfügung – ein weiterer Vorteil auf Langstreckenfahrten, die Sie so völlig entspannt antreten können. **(Service während eines Jahres nach Aktivierung kostenlos)**



2



3

* Für die Nutzung der aufgeführten Dienste ist eine Registrierung im Mercedes me Portal sowie die Zustimmung zu den Nutzungsbedingungen für die Mercedes me connect Dienste notwendig. Zusätzlich muss das jeweilige Fahrzeug mit dem Benutzerkonto verknüpft sein. Nach Ablauf der ursprünglichen Laufzeit können die Dienste kostenpflichtig verlängert werden. Die erstmalige Aktivierung der Dienste ist innerhalb von einem Jahr ab Erstzulassung oder Inbetriebnahme durch den Kunden möglich, je nachdem, was zuerst erfolgt.



Ladekabel

Ladekabel für Wallbox und öffentliche Ladestationen (MODE 3)

1 B33 - Ladekabel für Wallbox und öffentliche Ladestationen, 5 m, glatt

Mit diesem Ladekabel, auch Mode-3-Kabel genannt, können Sie Ihr Fahrzeug über die Wallbox oder an öffentlichen Ladesäulen bis 11 kW (Typ 2, dreiphasig, 20 A) aufladen – **serienmässig**

2 B83 - Ladekabel für Wallbox und öffentliche Ladestationen, 8 m, glatt

Mit diesem Ladekabel, auch Mode-3-Kabel genannt, können Sie Ihr Fahrzeug über die Wallbox oder an öffentlichen Ladesäulen bis 11 kW (Typ 2, dreiphasig, 20 A) aufladen. [Nicht kompatibel mit B33] – **optional (CHF 0.-)**

Ladekabel für Industriesteckdose (MODE 2)

3 B32 - Ladekabel für Industriesteckdose, 5 m, glatt

Mit diesem Ladekabel, auch Mode-2-Kabel genannt, können Sie Ihr Fahrzeug an einer Industriesteckdose bis 3,6 kW (230 V, einphasig, 16 A) aufladen. Es passt für Steckdosen des Typs IEC60309 CEE 16/3 – **optional (CHF 0.-)**

4 B82 - Ladekabel für Industriesteckdose, 8 m, glatt

Mit diesem Ladekabel, auch Mode-2-Kabel genannt, können Sie Ihr Fahrzeug an einer Industriesteckdose bis 3,6 kW (230 V, einphasig, 16 A) aufladen. Es passt für Steckdosen des Typs IEC60309 CEE 16/3. [Nicht kompatibel mit B32] – **optional (CHF 40.-)**

A silver Mercedes-Benz EQ SUV is parked in front of a modern building with large glass windows and white columns. The scene is set at dusk, with the sky showing a mix of purple and blue. In the foreground, the back of a woman's head and shoulders is visible, looking towards the car. The car's license plate reads 'S-W 2931E'.

MERCEDES-EQ

Ausstattungslinien.



EQC 400 4MATIC EQ Star (PBN)

- 19"-Leichtmetallräder im 5-Speichen-Design, schwarz lackiert/glanzgedreht
- Ladekabel, 5 m (Mode 2 und Mode 3)
- Digitalradio
- Geräuschkämmendes, getöntes Akustikglas
- Navigation und Navigationdienste inklusive MBUX
- Rückfahrkamera
- TIREFIT
- Fussmatten Velours matt
- Mercedes *me* Charge (3 Jahre)
- IONITY (1 Jahr)
- Volldigitales Instrumenten-Display, 10,25"
- 10,25"-Media-Display
- MULTIBEAM LED Scheinwerfer
- EASY-PACK Heckklappe





82B/83B – Wechselstrom-Ladesystem (AC-Laden)/
Gleichstrom-Ladesystem (DC-Laden) 110 kW



641/642 – MULTIBEAM LED



859 – 10,25"-Media-Display
458 – Volldigitales Instrumenten-Display, 10,25" (458)



537 – Digitales Radio

Mercedes *me* Charge ist Bestandteil von Mercedes *me* connect und ermöglicht den Zugang zu einer Vielzahl öffentlicher Ladesäulen, darunter IONITY (wo verfügbar); die Abrechnung erfolgt über einen zentralen Vertrag.

Räder.



R57 – 19"-Leichtmetallräder im 5-Speichen-Design, hochglanzschwarz lackiert und glanzgedreht – **serienmässig**

Rad 235/55 R 19 auf 7,5 J × 19H2



77R – 19"-Leichtmetallräder im 5-Doppelspeichen-Design, hochglanzschwarz lackiert, Felgenhorn in Energyblau – **optional (CHF 202.-)**

Rad 235/55 R 19 auf 7,5 J × 19H2



65R – 19"-Leichtmetallräder im 5-Doppelspeichen-Design, hochglanzschwarz lackiert und glanzgedreht – **optional (CHF 269.-)**

Rad 235/55 R 19 auf 7,5 J × 19H2



R37 – 20"-Leichtmetallräder im 10-Speichen-Design, hochglanzschwarz lackiert, Zierelemente in Energyblau – **optional (CHF 1077.-)**

Rad 235/50 R 20 auf 7,5 J × 20H2



R92 – 20"-Leichtmetallräder im 5-Doppelspeichen-Design, hochglanzschwarz lackiert und glanzgedreht – **optional (CHF 909.-)**

Rad 235/50 R 20 auf 7,5 J × 20H2

Polsterung.



001A – Stoff Aberdeen schwarz – **serienmässig**



101A – Ledernachbildung
ARTICO schwarz –
optional (CHF 606.-)



105A – Ledernachbildung
ARTICO
seidenbeige/schwarz –
optional (CHF 606.-)

Zierelemente.



H63 – Zierelemente Matrixoptik grau – **serienmässig**



H66 – Zierelemente
Aluminiumoptik –
optional (CHF 54.-)



736 – Zierelemente Holz
Esche schwarz offenporig –
optional (CHF 458.-)



H09 – Zierelemente Holz
Esche braun offenporig –
optional (CHF 458.-)

EQC 400 4MATIC (PDA)



- AMG 19"-Leichtmetallräder im 5-Speichen-Design
- AMG spezifischer Black-Panel-Kühlergrill und AMG spezifische Frontschürze
- Aussenspiegel in Karosseriefarbe
- Getönte Wärmeschutzverglasung für Heckscheibe und hintere Seitenscheiben
- Sportsitze mit AMG spezifischer Sitzgrafik in Polsterung Ledernachbildung ARTICO/Mikrofaser DINAMICA
- Sitzkomfort-Paket
- Zierelemente Carbonoptik anthrazit
- Multifunktions-Sportlenkrad in Leder Nappa, unten abgeflacht, im Griffbereich perforiert
- AMG Sportpedalanlage
- AMG Fussmatten
- Ambientebeleuchtung und Innenraumlicht-Paket
- EASY-PACK Laderaumabdeckung
- Ablage-Paket
- Soundsystem Advanced
- Totwinkel-Assistent
- KEYLESS-GO Komfort-Paket
- Park-Paket mit Rückfahrkamera
- Spiegel-Paket



EQC 400 4MATIC EQ Star

EQC 400 4MATIC

Ausstattungslinien im Überblick



Der neue EQC mit AMG spezifischem Black-Panel-Kühlergrill im Twin-Blade-Design mit Umrahmung in Hochglanzschwarz sowie AMG spezifischer Frontschürze im Jet-Wing-Design, Lufteinlässen mit Zierelementen in Chrom und Einlegern in Hochglanzschwarz



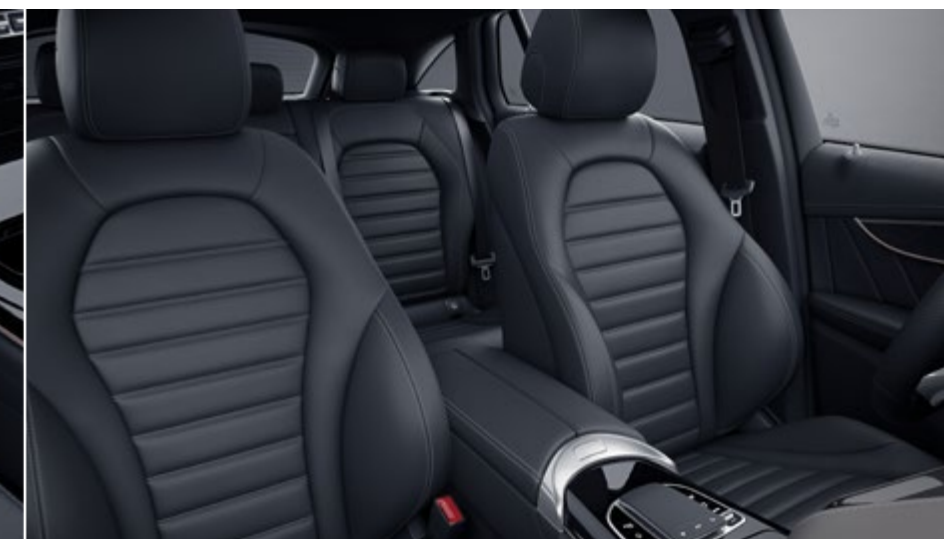
L5C – Multifunktions-Sportlenkrad in Leder Nappa



U26 – AMG Fussmatten



AMG Sportpedalanlage aus gebürstetem Edelstahl, mit schwarzen Gumminoppen



7U4 – Sportsitze mit AMG spezifischer Sitzgrafik in Polsterung Ledernachbildung ARTICO/Mikrofaser DINAMICA mit mittelgrauen Ziernähten



P49 – Spiegel-Paket mit Totwinkel-Assistent (234)



P65 – Sitzkomfort-Paket



P17 – KEYLESS-GO Komfort-Paket



877 – Ambientebeleuchtung



876 – Innenraumlicht-Paket



840 – Getönte Wärmeschutzverglasung für Heckscheibe und hintere Seitenscheiben



853 – Advanced Soundsystem mit 9 Lautsprechern und 225 W Leistung



P44 – Park-Paket mit Rückfahrkamera

Räder.



RRG – AMG 19"-Leichtmetallräder im 5-Doppelspeichen-Design aerodynamisch optimiert, tantalgrau lackiert und glanzgedreht – **serienmässig**



RSX – AMG 19"-Leichtmetallräder im 5-Doppelspeichen-Design schwarz lackiert und glanzgedreht – **optional (CHF 337.-)**



RRR – AMG 20"-Leichtmetallräder im Vielspeichen-Design – **optional (CHF 1010.-)** mit 235/50 R 20 auf 7,5 J x 20H2



RWI – AMG 21"-Leichtmetallräder im Vielspeichen-Design – **optional (CHF 2020.-)** mit 235/45 R 21 auf 8,0 J x 21H2

Polsterung.



651A – Ledernachbildung ARTICO/Mikrofaser DINAMICA schwarz – **serienmässig**



251A – Leder schwarz –
optional (CHF 1899.-)



979A – *designo* Leder Nappa
zweifarbig platinweiss
pearl/schwarz –
optional (CHF 2963.-)

Zierelemente.



H65 – Zierelemente Carbonoptik anthrazit – **serienmässig**



H66 – Zierelemente
Aluminiumoptik –
optional (CHF 0.-)



736 – Zierelemente Holz
Esche schwarz offenporig –
optional (CHF 269.-)

Vergleich der Ausstattungslinien.

	EQC 400 4MATIC EQ Star	EQC 400 4MATIC
EXTERIEUR.		
Black-Panel-Kühlergrill mit Lamellen und Umrahmung in Chrom	●	
AMG spezifischer Black-Panel-Kühlergrill im Twin-Blade-Design mit Umrahmung in Hochglanzschwarz		●
Spezifische Aerodynamikmassnahmen zur Verbesserung des Luftwiderstands und der Reichweite		●
Frontschürze mit Einlegern in Hochglanzschwarz und Stossfängerunterteil in Schwarz	●	
AMG spezifische Frontschürze im Jet-Wing-Design, Lufteinlässe mit Zierelementen in Chrom und Einlegern in Hochglanzschwarz sowie sichtbare und funktionale AIR CURTAINS		●
Mittig angeordneter Lufteinlass mit zwei Lamellen in Chrom	●	
Aussenspiegel in Schwarz glänzend	●	
Aussenspiegel in Karosseriefarbe		●
Heckschürze mit Stossfängerunterteil in Schwarz und Zierelementen in Chrom	●	
AMG spezifische, breitere Heckschürze mit sichtbaren Luftauslässen (nicht funktional), Diffusoreinsatz in Schwarz und Zierelement in Chrom		●
Leichtmetallräder 48,3 cm (19") im 5-Speichen-Design, aerodynamisch optimiert, hochglanzschwarz lackiert/glanzgedreht (R57)	●	
AMG Leichtmetallräder 48,3 cm (19") im 5-Doppelspeichen-Design, aerodynamisch optimiert, titangrau lackiert und glanzgedreht		●
Getönte Wärmeschutzverglasung für Heckscheibe und hintere Seitenscheiben (840)		●
INTERIEUR.		
Vordersitze mit Polsterung Stoff Aberdeen schwarz und Ziernaht in Graphit (001A)	●	
Sportsitze mit AMG spezifischer Sitzgrafik in Polsterung Ledernachbildung ARTICO/Mikrofaser DINAMICA mit grauen Ziernähten		●
Sitzkomfort-Paket (P65): elektropneumatische 4-Wege-Lordosenstütze und Seitenhaltverstellung mit Bedienelement am Sitz, elektrische Sitzkissenneigungsverstellung, elektrische Höhenverstellung, elektrische Lehnenverstellung, mechanische Sitzkissentieffenverstellung um 6 cm mit Beinauflagen-Pad, mechanische Längsverstellung, mechanische Kopfstützenverstellung		●
Bordkanten mit eleganter Oberflächenstruktur in Schwarz	●	
Bordkanten mit eleganter Oberflächenstruktur in Schwarz, Ziernaht in Roségold oder Mittelgrau		●
Luftaustrittsdüsen mit roségoldfarbenen Lamellen	●	
Türmittelfelder in Schwarz mit schwarzen Ziernähten im Mittelteil und mittelgrauen Ziernähten an der Armlehne als Akzentuierungen		●
Zierelemente Matrixoptik grau (H63)	●	

Vergleich der Ausstattungslinien.

	EQC 400 4MATIC EQ Star	EQC 400 4MATIC
INTERIEUR.		
Zierelemente Carbonoptik anthrazit (H65)		●
Multifunktions-Sportlenkrad in Leder (L3E)	●	
Multifunktions-Sportlenkrad in Leder Nappa (L5C)		●
Türknöpfe in Schwarz	●	
Türknöpfe in Chrom		●
Fussmatten Velours (U12)	●	
AMG Fussmatten (U26)		●
AMG Sportpedalanlage aus gebürstetem Edelstahl mit schwarzen Gumminoppen		●
EASY-PACK Laderaumabdeckung (723)		●
Innenraumlicht-Paket (876)		●
Ambientebeleuchtung (877)		●
Ablage-Paket (30P)		●
TECHNIK.		
Soundsystem Advanced (853)		●
Totwinkel-Assistent (234)		●
KEYLESS-GO Komfort-Paket (P17)		●
Rückfahrkamera (218)	●	
Park-Paket mit Rückfahrkamera (P44)		●
Spiegel-Paket (P49)		●

MERCEDES-EQ

—
Preise.



Motorisierung.

	Modellnummer	Motor	Batteriekapazität in kWh	Leistung in kW (PS)	CO ₂ in g/km*	SERIENAUSSTATTUNG <hr/> Preis inkl. MwSt.
EQC 400 4MATIC EQ Star (PBN)	293.890	Elektro	80	300 (408)	0	CHF 79 000.-

* Der Treibstoff-/Stromnormverbrauch wird nach der Messmethode 715/2007/EWG in der gegenwärtig gültigen Fassung ermittelt. Die angegebenen Werte zu Energieverbrauch und CO₂-Emissionen sind Schweizer Werte, diese richten sich nach der Typengenehmigung. Es handelt sich dabei um Werte, die im WLTP-Messzyklus ermittelt wurden. Je nach Fahrweise, Strassen- und Verkehrsverhältnissen, Umwelteinflüssen und Fahrzeugzustand können sich in der Praxis Verbrauchswerte ergeben, die von den angegebenen Werten abweichen. Die Angaben beziehen sich nicht auf ein einzelnes Fahrzeug und sind nicht Bestandteil des Angebots, sondern dienen allein Vergleichszwecken zwischen verschiedenen Fahrzeugtypen. Damit Energieverbräuche unterschiedlicher Antriebsformen (Benzin, Diesel, Gas, Strom usw.) vergleichbar sind, werden sie zusätzlich als sogenannte Benzinäquivalente (Masseinheit für Energie) ausgewiesen. CO₂ ist das für die Erderwärmung hauptverantwortliche Treibhausgas; die mittlere CO₂-Emission aller (markenübergreifend) angebotenen Fahrzeugtypen beträgt 149 g/km für das Jahr 2022; der Zielwert liegt bei 118 g/km.

A woman with dark hair and large hoop earrings is driving a Mercedes-Benz EQ. The car's interior is illuminated with a soft blue light. The steering wheel features the Mercedes-Benz logo. The central console has a large touchscreen displaying a user interface with icons for 'Mercedes me & Apps', 'COMFORT', and 'Media Bluetooth'. The dashboard and center console have a sleek, modern design with horizontal air vents and touch-sensitive controls.

MERCEDES-EQ

Sonder-
ausstattung.



Electric Art Interieur



- Polsterung Ledernachbildung ARTICO/Stoff Sunnyvale
- Zierelemente in Aluminiumoptik
- Instrumententafel in Ledernachbildung Nappa-Optik
- Bordkanten mit eleganter Oberflächenstruktur je nach Polsterung in Schwarz oder Blau, Ziernaht in Roségold oder Mittelgrau
- Weitere Ziernähte in Roségold, beispielsweise an der Armlehne der Mittelkonsole, den Türmittelfeldern vorn oder der Defrost-Fläche zwischen Instrumententafel und Frontscheibe

Electric Art Interieur

Polsterung.



382A – Ledernachbildung ARTICO/Stoff Sunnyvale zweifarbig indigoblau/schwarz – **serienmässig**



385A – Ledernachbildung ARTICO/Stoff Sunnyvale zweifarbig seidenbeige/schwarz – **optional (CHF 202.-)**



111A – Ledernachbildung ARTICO schwarz – **optional (CHF 296.-)**



115A – Ledernachbildung ARTICO seidenbeige/schwarz – **optional (CHF 498.-)**



221A – Leder schwarz – **optional (CHF 2209.-)**



225A – Leder seidenbeige/schwarz – **optional (CHF 2411.-)**

Preis inkl. MwSt.

Electric Art Interieur

Zierelemente.



H66 – Zierelemente Aluminiumoptik – **serienmässig**



H63 – Zierelemente
Matrixoptik grau –
optional (CHF 0.-)



H65 – Zierelemente
Carbonoptik anthrazit –
optional (CHF 135.-)



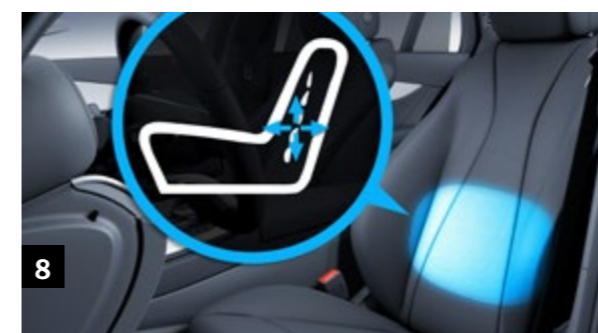
736 – Zierelemente Holz
Esche schwarz offenporig –
optional (CHF 404.-)



H09 – Zierelemente Holz
Esche braun offenporig –
optional (CHF 404.-)

Advantage-Paket.

- 1** P17 - KEYLESS-GO Komfort-Paket
- 2** 853 - Advanced Soundsystem
- 3** P44 - Park-Paket mit Rückfahrkamera
- 4** P49 - Spiegel-Paket
- 5** 876 - Innenraumlicht-Paket
877 - Ambientebeleuchtung
- 6** 234 - Totwinkel-Assistent
- 7** 30P - Ablage-Paket
- 8** P65 - Sitzkomfort-Paket
- 9** 723 - EASY-PACK Laderaumabdeckung, herausnehmbar



Premium-Paket.

Umfang des Advantage-Pakets



- 1** 414 - Schiebedach
- 2** 897 - Kabelloses Ladesystem für mobile Geräte
- 3** 810 - Burmester® Surround-Soundsystem



1



2



3

* EQC 400 4MATIC AMG Line (PDA). ** EQC 400 4MATIC (PBN).

Vorübergehend kann es aufgrund von Lieferengpässen von Fahrzeugkomponenten (insbesondere Halbleitern) zu eingeschränkten Verfügbarkeiten kommen. Fortlaufend aktualisierte Informationen erhalten Sie auf unserer Homepage sowie bei Ihrem Mercedes-Benz Händler.

Premium-Plus-Paket.

Umfang des Advantage-Pakets



Inhalt des Premium-Pakets



- 1** P47 - Park-Paket mit 360°-Kamera
- 2** 463 - Head-up-Display
- 3** 275 + 241/242 - Fahrersitz elektrisch einstellbar mit Memory-Funktion



1



2



3

* EQC 400 4MATIC AMG Line (PDA). ** EQC 400 4MATIC (PBN).

Lackierungen.



149U – Polarweiss – **serienmässig**



040U – Schwarz – **optional (CHF 400.-)**



Metallic

197U – Obsidianschwarz – **optional (CHF 1300.-)**



Metallic

890U – Cavansitblau – **optional (CHF 1300.-)**



Metallic

859U – Mojavesilber – **optional (CHF 1300.-)**



Metallic

970U – Spektralblau – **optional (CHF 1300.-)**



Metallic

992U – Selenitgrau – **optional (CHF 1300.-)**



Metallic

922U – Hightechsilber – **optional (CHF 1300.-)**



Metallic

831U – Graphitgrau – **optional (CHF 1300.-)**



designo

885U – *designo* opalithweiss hell – **optional (CHF 2300.-)**



designo

996U – *designo* hyazinthrot metallic – **optional (CHF 1800.-)**



designo

297U – *designo* selenitgrau magno – **optional (CHF 3000.-)**

Preis inkl. MwSt.

Vorübergehend kann es aufgrund von Lieferengpässen von Fahrzeugkomponenten (insbesondere Halbleitern) zu eingeschränkten Verfügbarkeiten kommen. Fortlaufend aktualisierte Informationen erhalten Sie auf unserer Homepage sowie bei Ihrem Mercedes-Benz Händler.

Pakete.

CODE	AUSSTATTUNG	Preis in CHF inkl. MwSt.	EQC 400 4MATIC EQ Star	EQC 400 4MATIC
PYD	Electric Art Interieur Umfang: Electric Art Interieur (PYD) Polster Ledernachbildung ARTICO schwarz/Stoff Sunnyvale seidenbeige/schwarz mit Ziernaht in Roségold, Zierelemente (H63), Mittelkonsole in schwarzer Klavierlackoptik, Instrumententafel in Ledernachbildung Nappa-Optik (U09), Bordkanten mit eleganter Oberflächenstruktur je nach Polsterung in Schwarz oder Blau, Ziernaht in Roségold oder Mittelgrau, weitere Ziernähte in Roségold, beispielsweise an der Armlehne der Mittelkonsole, den Türmittelfeldern vorn oder der Defrost-Fläche zwischen Instrumententafel und Frontscheibe	606.- 0.-	●	○
PYM	Advantage-Paket Umfang: KEYLESS-GO Komfort-Paket (P17), Advanced Soundsystem (853), Park-Paket mit Rückfahrkamera (P44), Spiegel-Paket (P49), Ambientebeleuchtung (877), Innenraumlicht-Paket (876), Totwinkel-Assistent (234), Ablage-Paket (30P), Sitzkomfort-Paket (P65), EASY-PACK Laderaumabdeckung (723) Nur mit PBN	4200.-	●	–
PYN	Premium-Paket Umfang: Advantage-Paket (PYM), Schiebedach (414), Burmester® Surround-Soundsystem (810), kabelloses Ladesystem für mobile Geräte (897)	6100.- 2100.-	●	●
PYO	Premium-Plus-Paket Umfang: Premium-Paket (PYN), Head-up-Display (463), Park-Paket mit 360°-Kamera (P47), Fahrersitz elektrisch einstellbar mit Memory-Funktion (275 + 241/242)	8600.- 4800.-	●	●

● Gegen Aufpreis erhältlich ○ Ohne Aufpreis erhältlich **S** Serienausstattung – Nicht verfügbar

Vorübergehend kann es aufgrund von Lieferengpässen von Fahrzeugkomponenten (insbesondere Halbleitern) zu eingeschränkten Verfügbarkeiten kommen. Fortlaufend aktualisierte Informationen erhalten Sie auf unserer Homepage sowie bei Ihrem Mercedes-Benz Händler.

Sonderausstattung.

CODE	AUSSTATTUNG	Preis in CHF inkl. MwSt.	EQC 400 4MATIC EQ Star	EQC 400 4MATIC
231	Fernbedienung Garagentor Nur mit P49	303.-	●	●
242	Vordersitz rechts elektrisch einstellbar mit Memory-Funktion Nicht kompatibel mit 001A/P65 Nur mit 275 und Linkslenkung Kompatibel mit PYO	539.- 0.-	● ○	● ○
275	Fahrersitz elektrisch einstellbar mit Memory-Funktion Nicht kompatibel mit 001A/P65 Nur mit [241/242/PDA/PYM] Kompatibel mit PYO	943.- 0.-	● ○	● ○
293	Sidebags im Fond	458.-	●	●
301	Aschenbechereinsätze vorn und hinten in den Ablagefächern mit Zigarettenanzünder vorn	54.-	●	●
313	Sonnenschutzrollos in den Fondtüren links und rechts	337.-	●	●
401	Sitzklimatisierung vorne Nicht kompatibel mit 001A/101A/105A/111A/115A/382A/385A/651A/873/PTA Kompatibel mit PYN/PYO Kompatibel mit PBR	1455.- 1017.- 0.-	● ● ○	● ● ○

● Gegen Aufpreis erhältlich ○ Ohne Aufpreis erhältlich **S** Serienausstattung – Nicht verfügbar

Vorübergehend kann es aufgrund von Lieferengpässen von Fahrzeugkomponenten (insbesondere Halbleitern) zu eingeschränkten Verfügbarkeiten kommen. Fortlaufend aktualisierte Informationen erhalten Sie auf unserer Homepage sowie bei Ihrem Mercedes-Benz Händler.

Sonderausstattung.

CODE	AUSSTATTUNG	Preis in CHF inkl. MwSt.	EQC 400 4MATIC EQ Star	EQC 400 4MATIC
409	Multikontursitz-Paket Nicht kompatibel mit 001A/651A/979A Nur mit PDA/PYM/PYN/PYO Kompatibel mit PBR	525.- 0.-	● ○	● ○
414	Schiebedach Nicht kompatibel mit U40 Kompatibel mit PYN/PYO	1414.- 0.-	● ○	● ○
443	Lenkradheizung Nicht kompatibel mit 001A/431/L3E/L5C/P65 Nur mit [241/242] + 275 + 428 + L3B + P49	350.-	●	●
550	Anhängervorrichtung und ESP® mit Antriebsschlupfregelung	1293.-	●	●
581	Klimatisierungsautomatik THERMOTRONIC mit drei Klimazonen	795.-	●	●
682	Feuerlöscher	148.-	●	●
846	Trittbretter in Aluminium-Optik mit Gumminoppen	673.-	●	●

● Gegen Aufpreis erhältlich ○ Ohne Aufpreis erhältlich **S** Serienausstattung – Nicht verfügbar

Vorübergehend kann es aufgrund von Lieferengpässen von Fahrzeugkomponenten (insbesondere Halbleitern) zu eingeschränkten Verfügbarkeiten kommen. Fortlaufend aktualisierte Informationen erhalten Sie auf unserer Homepage sowie bei Ihrem Mercedes-Benz Händler.

Sonderausstattung.

CODE	AUSSTATTUNG	Preis in CHF inkl. MwSt.	EQC 400 4MATIC EQ Star	EQC 400 4MATIC
866	Vorrüstung für Entertainment und Komfort Nicht kompatibel mit 548	222.-	●	●
872	Sitzheizung im Fond Nicht kompatibel mit 001A	438.-	●	●
873	Sitzheizung für Fahrer und Beifahrer Nicht kompatibel mit 401/PBR	438.-	●	●
	Kompatibel mit PYN/PYO/PBP	0.-	○	○
875	Scheibenwaschanlage beheizt	155.-	●	●
897	Kabelloses Ladesystem für mobile Geräte Nicht kompatibel mit 899	269.-	●	●
	Kompatibel mit PYN/PYO	0.-	○	○
899	Multifunktions-Telefonie Nicht kompatibel mit 897	660.-	●	●
	Kompatibel mit PYN/PYO	391.-	●	●
942	Schutz und Schonung	128.-	●	●
14U	Smartphone-Integration Kompatibel mit 16U + 17U	471.-	●	●

● Gegen Aufpreis erhältlich ○ Ohne Aufpreis erhältlich **S** Serienausstattung – Nicht verfügbar

Vorübergehend kann es aufgrund von Lieferengpässen von Fahrzeugkomponenten (insbesondere Halbleitern) zu eingeschränkten Verfügbarkeiten kommen. Fortlaufend aktualisierte Informationen erhalten Sie auf unserer Homepage sowie bei Ihrem Mercedes-Benz Händler.

Sonderausstattung.

CODE	AUSSTATTUNG	Preis in CHF inkl. MwSt.	EQC 400 4MATIC EQ Star	EQC 400 4MATIC
16U	Apple CarPlay™ Kompatibel mit 14U + 17U	0.-	<input type="radio"/>	<input type="radio"/>
17U	Android Auto Kompatibel mit 14U + 16U	0.-	<input type="radio"/>	<input type="radio"/>
20U	Vorrüstung für Carsharing	67.-	<input checked="" type="radio"/>	<input checked="" type="radio"/>
23P	Fahrassistenz-Paket Inklusive 233 + +266 + +299 Nicht kompatibel mit 234/243/258/440 nur mit 546 + L34 Nur mit PDA/PYM/PYN/PYO	1791.-	<input checked="" type="radio"/>	<input checked="" type="radio"/>
71B	Warnweste für Fahrer und Insassen für alle Sitzplätze Nicht kompatibel mit 70B	34.-	<input checked="" type="radio"/>	<input checked="" type="radio"/>
77B	MBUX Interieur-Assistent	404.-	<input checked="" type="radio"/>	<input checked="" type="radio"/>
B67	Fahrzeugschlüssel in Schwarz glänzend mit Gehäuse in Hochglanzchrom Nicht kompatibel mit B68	135.-	<input checked="" type="radio"/>	<input checked="" type="radio"/>
B68	Fahrzeugschlüssel in Weiss glänzend mit Gehäuse in Hochglanzchrom Nicht kompatibel mit B67	135.-	<input checked="" type="radio"/>	<input checked="" type="radio"/>

● Gegen Aufpreis erhältlich ○ Ohne Aufpreis erhältlich **S** Serienausstattung – Nicht verfügbar

Vorübergehend kann es aufgrund von Lieferengpässen von Fahrzeugkomponenten (insbesondere Halbleitern) zu eingeschränkten Verfügbarkeiten kommen. Fortlaufend aktualisierte Informationen erhalten Sie auf unserer Homepage sowie bei Ihrem Mercedes-Benz Händler.

Sonderausstattung.

CODE	AUSSTATTUNG	Preis in CHF inkl. MwSt.	EQC 400 4MATIC EQ Star	EQC 400 4MATIC
P44	Park-Paket mit Rückfahrkamera Kompatibel mit PDA/PYM	849.- 0.-	● ○	● ○
P47	Park-Paket mit 360°-Kamera Nur mit PDA/PYM Inklusive 235 + +501 Nicht kompatibel 218/P44 Kompatibel mit PYO	620.- 0.-	● ○	● ○
P49	Spiegel-Paket Kompatibel mit PBN Kompatibel mit PDA/PYM/PYN/PYO	606.- 0.-	● ○	● ○
P54	Diebstahlschutz-Paket mit Vorrüstung für Kollisionserkennung Inklusive 362 + 551 + 882 Nicht kompatibel mit P82	593.-	●	●
P82	URBAN GUARD Fahrzeugschutz Plus Inklusive 362 + 551 + 882 Nicht kompatibel mit 2U0/P54	862.-	●	●
U40	Trennnetz für Gepäckraumabtrennung und Insassenschutz Nicht kompatibel mit 414/PYN/PYO	148.-	●	●

● Gegen Aufpreis erhältlich ○ Ohne Aufpreis erhältlich **S** Serienausstattung – Nicht verfügbar

Vorübergehend kann es aufgrund von Lieferengpässen von Fahrzeugkomponenten (insbesondere Halbleitern) zu eingeschränkten Verfügbarkeiten kommen. Fortlaufend aktualisierte Informationen erhalten Sie auf unserer Homepage sowie bei Ihrem Mercedes-Benz Händler.

Sonderausstattung.

CODE	AUSSTATTUNG	Preis in CHF inkl. MwSt.	EQC 400 4MATIC EQ Star	EQC 400 4MATIC
U50	Kein wärmedämmend dunkel getöntes Glas	0.-	<input type="radio"/>	<input type="radio"/>
Y04	Sicherheitsgurte in Kristallgrau Nicht kompatibel mit 001A/101A/105A/111A/115A/221A/225A/382A/385A/H09/H63/L3E/PTA/PTC/U12 Nur mit PYH	404.-	<input checked="" type="radio"/>	<input checked="" type="radio"/>
PBR	ENERGIZING Paket Plus Inklusive 401 + 409 + 549 + 877 + 873 + P21 + 877 Nicht kompatibel mit 001A/101A/105A/111A/115A/2U0/382A/385A/548/651A/873/979A/PBP/PTA Nur mit PYN/PYO	1542.-	<input checked="" type="radio"/>	<input checked="" type="radio"/>

● Gegen Aufpreis erhältlich ○ Ohne Aufpreis erhältlich **S** Serienausstattung – Nicht verfügbar

Vorübergehend kann es aufgrund von Lieferengpässen von Fahrzeugkomponenten (insbesondere Halbleitern) zu eingeschränkten Verfügbarkeiten kommen. Fortlaufend aktualisierte Informationen erhalten Sie auf unserer Homepage sowie bei Ihrem Mercedes-Benz Händler.

MERCEDES-EQ

Mercedes *me*
connect.





Mercedes *me connect*

FERNGESTEUERTES LADEN UND REMOTE SERVICES PREMIUM (36U)*

Vorrüstung für das Fahrzeug-Setup

Volle Kontrolle, egal wann und egal wo. Über die Mercedes *me* App auf Ihrem Smartphone haben Sie ausserdem Remote-Zugriff auf Informationen und Einstellungen. So können Sie beispielsweise die gewünschte Innenraumtemperatur einstellen, Adressen an Ihr Navigationssystem schicken oder die Türen verriegeln.

Ab Aktivierung drei Jahre kostenlos – serienmässig

Vorrüstung für Ortungsdienst

Immer für Sie da: Mit dem Ortungsdienst können Sie sich mit dem Fahrzeug verbinden und jederzeit nützliche Informationen abrufen. So wissen Sie zu jedem Zeitpunkt, wo sich Ihr Fahrzeug befindet, und können sogar entscheiden, in welchem Gebiet es anhalten soll. Sie werden auch bei unerwünschter Bewegung sofort informiert.

Ab Aktivierung drei Jahre kostenlos – serienmässig

Vorrüstung für Mercedes *me Charge*

Mit Mercedes *me Charge* geniessen Sie höchste Flexibilität. Sie können Ihr Fahrzeug an vielen öffentlichen Ladestationen bei grösstmöglicher Kostentransparenz laden. Nach einmaliger Anmeldung haben Sie Zugriff auf die Dienste aller Anbieter aus dem Mercedes *me Charge* Netzwerk. Um die Abrechnung und den Überblick über die Kosten kümmert sich Mercedes *me Charge*.

Ab Aktivierung drei Jahre kostenlos – serienmässig

Vorrüstung für IONITY

Schnellladen mit IONITY heisst, bares Geld zu sparen. Denn dank einer Kooperation mit dem Anbieter können Sie zu einem deutlich günstigeren Tarif Strom für Ihr Fahrzeug beziehen. Übrigens stehen an jedem Standort bis zu zwölf Ladesäulen zur Verfügung – ein weiterer Vorteil auf Langstreckenfahrten, die Sie so völlig entspannt antreten können. Wartezeiten werden jetzt auf ein Minimum reduziert oder gehören ganz der Vergangenheit an.

Ab Aktivierung ein Jahr kostenlos – serienmässig

* Für die Nutzung der aufgeführten Dienste ist eine Registrierung im Mercedes *me* Portal sowie die Zustimmung zu den Nutzungsbedingungen für die Mercedes *me connect* Dienste notwendig. Zusätzlich muss das jeweilige Fahrzeug mit dem Benutzerkonto verknüpft sein. Nach Ablauf der ursprünglichen Laufzeit können die Dienste kostenpflichtig verlängert werden. Die erstmalige Aktivierung der Dienste ist innerhalb von einem Jahr ab Erstzulassung oder Inbetriebnahme durch den Kunden möglich, je nachdem was zuerst erfolgt.



Mercedes *me* connect

FERNGESTEUERTES LADEN UND SERVICES PLUS (35U)*

Vorrüstung für das Fahrzeug-Setup

Volle Kontrolle, egal wann und egal wo. Über die Mercedes *me* App auf Ihrem Smartphone haben Sie ausserdem Remote-Zugriff auf Informationen und Einstellungen. So können Sie beispielsweise die gewünschte Innenraumtemperatur einstellen, Adressen an Ihr Navigationssystem schicken oder die Türen verriegeln.

Ab Aktivierung drei Jahre kostenlos – serienmässig

Vorrüstung für Ortungsdienst

Immer für Sie da: Mit dem Ortungsdienst können Sie sich mit dem Fahrzeug verbinden und jederzeit nützliche Informationen abrufen. So wissen Sie zu jedem Zeitpunkt, wo sich Ihr Fahrzeug befindet, und können sogar entscheiden, in welchem Gebiet es anhalten soll. Sie werden auch bei unerwünschter Bewegung sofort informiert.

Ab Aktivierung drei Jahre kostenlos – serienmässig

Vorrüstung für Mercedes *me* Charge

Mit Mercedes *me* Charge geniessen Sie höchste Flexibilität. Sie können Ihr Fahrzeug an vielen öffentlichen Ladestationen bei grösstmöglicher Kostentransparenz laden. Nach einmaliger Anmeldung haben Sie Zugriff auf die Dienste aller Anbieter aus dem Mercedes *me* Charge Netzwerk. Um die Abrechnung und den Überblick über die Kosten kümmert sich Mercedes *me* Charge.

Ab Aktivierung drei Jahre kostenlos – serienmässig

* Für die Nutzung der aufgeführten Dienste ist eine Registrierung im Mercedes *me* Portal sowie die Zustimmung zu den Nutzungsbedingungen für die Mercedes *me* connect Dienste notwendig. Zusätzlich muss das jeweilige Fahrzeug mit dem Benutzerkonto verknüpft sein. Nach Ablauf der ursprünglichen Laufzeit können die Dienste kostenpflichtig verlängert werden. Die erstmalige Aktivierung der Dienste ist innerhalb von einem Jahr ab Erstzulassung oder Inbetriebnahme durch den Kunden möglich, je nachdem was zuerst erfolgt.



Mercedes *me* connect

FERNGESTEUERTES LADEN UND REMOTE SERVICES PLUS (33U)*

Vorrüstung für das Fahrzeug-Setup

Volle Kontrolle, egal wann und egal wo. Über die Mercedes *me* App auf Ihrem Smartphone haben Sie ausserdem Remote-Zugriff auf Informationen und Einstellungen. So können Sie beispielsweise die gewünschte Innenraumtemperatur einstellen, Adressen an Ihr Navigationssystem schicken oder die Türen verriegeln.

Ab Aktivierung drei Jahre kostenlos – serienmässig

Vorrüstung für Ortungsdienst

Immer für Sie da: Mit dem Ortungsdienst können Sie sich mit dem Fahrzeug verbinden und jederzeit nützliche Informationen abrufen. So wissen Sie zu jedem Zeitpunkt, wo sich Ihr Fahrzeug befindet, und können sogar entscheiden, in welchem Gebiet es anhalten soll. Sie werden auch bei unerwünschter Bewegung sofort informiert.

Ab Aktivierung drei Jahre kostenlos – serienmässig

* Für die Nutzung der aufgeführten Dienste ist eine Registrierung im Mercedes *me* Portal sowie die Zustimmung zu den Nutzungsbedingungen für die Mercedes *me* connect Dienste notwendig. Zusätzlich muss das jeweilige Fahrzeug mit dem Benutzerkonto verknüpft sein. Nach Ablauf der ursprünglichen Laufzeit können die Dienste kostenpflichtig verlängert werden. Die erstmalige Aktivierung der Dienste ist innerhalb von einem Jahr ab Erstzulassung oder Inbetriebnahme durch den Kunden möglich, je nachdem was zuerst erfolgt.

MERCEDES-EQ

Technische Daten.



Technische Daten.

EQC 400 4MATIC

BATTERIE

Maximale Reichweite (km)	419
Batterietyp	Lithium-Ionen-Batterie
Batteriekapazität (kWh)	80
Anzahl der Batteriezellen	384
Maximale Ladeleistung bei Wechselstrom (kW)	11
Maximale Ladeleistung bei Gleichstrom (kW)	110
Ladedauer (10–100 %) bei 11 kW (h)	11
Ladedauer (10–80%) bei 100 kW (min)	40

FAHRLEISTUNG

Höchstgeschwindigkeit (elektronisch begrenzt) (km/h)	180
0–100 km/h (s)	5,1

VERBRAUCH UND EMISSIONSAUSSTOSS

Verbrauch (kW/100 km)	25,6
Benzinäquivalent	2,8
CO ₂ -Ausstoss (g/km) gemäss 715/2007/EWG	0
CO ₂ -Ausstoss aus der Strombereitstellung (g/km)	19

ENERGIEEFFIZIENZ-KATEGORIE

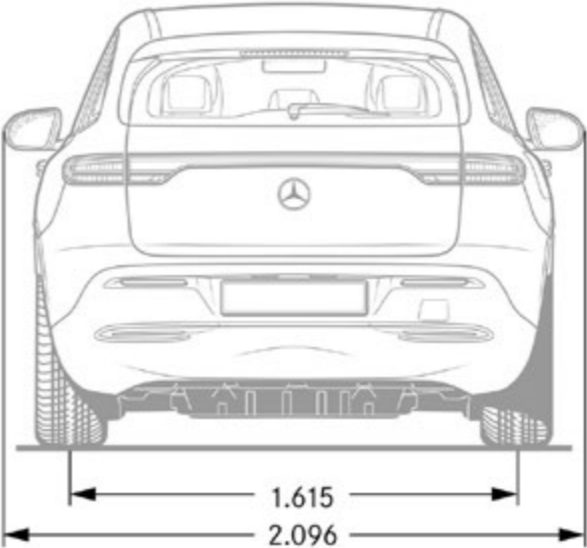
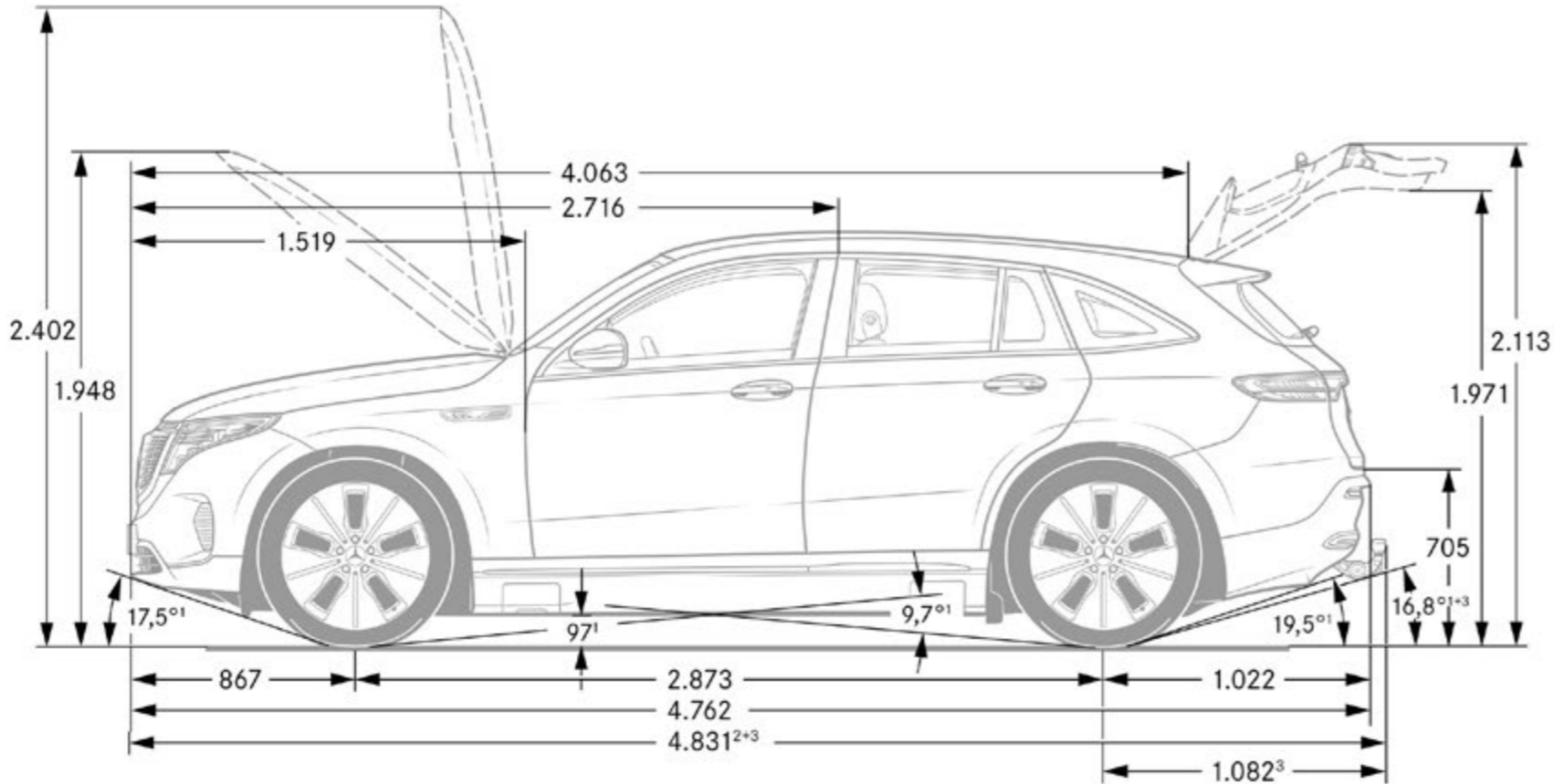
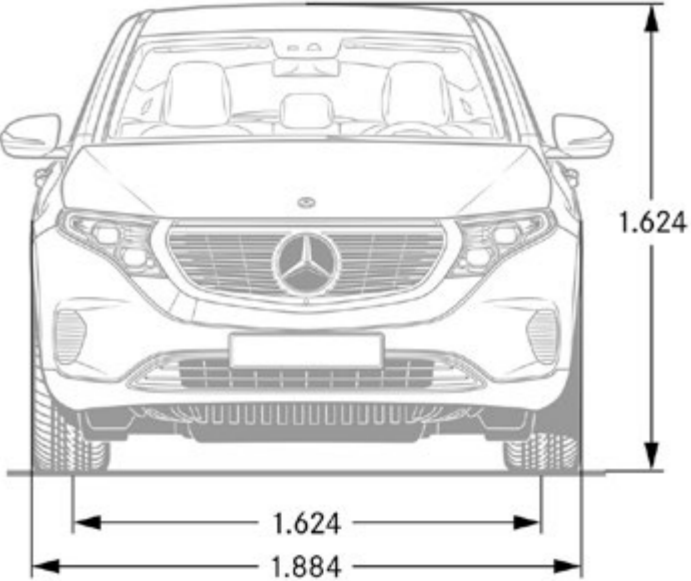
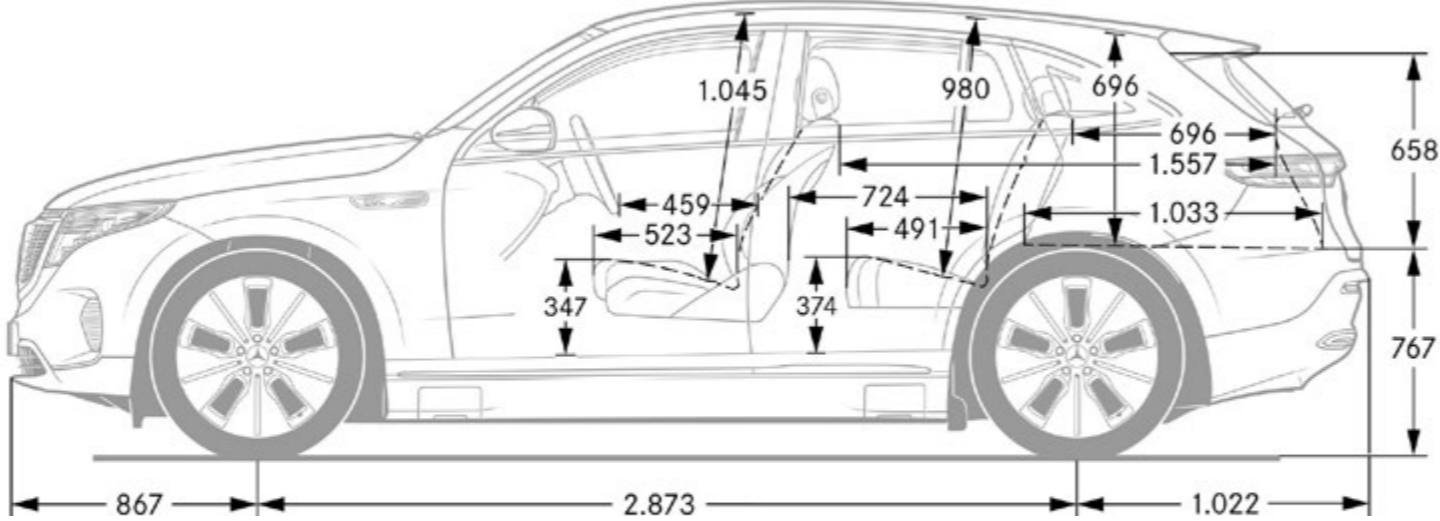
A

MASSE (KG)

Leergewicht gemäss VO (EG) 1230/2012	2495–2640
Zulässiges Gesamtgewicht	2940
Maximale Dachlast (kg)	75
Anhängelast gebremst/ungebremst	1800/750

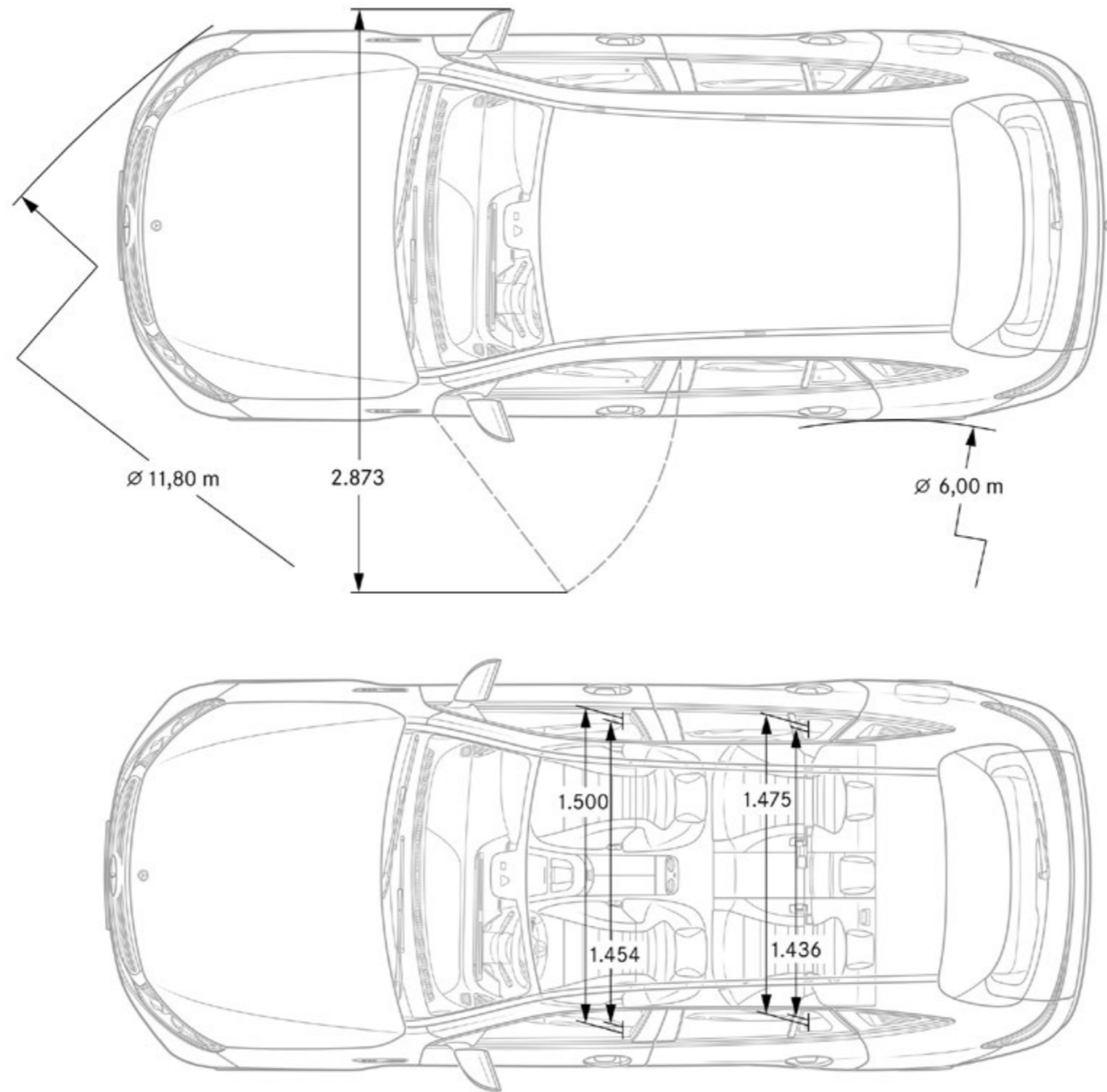
Der Treibstoff-/Stromnormverbrauch wird nach der Messmethode 715/2007/EWG in der gegenwärtig gültigen Fassung ermittelt. Die angegebenen Werte zu Energieverbrauch und CO₂-Emissionen sind Schweizer Werte, diese richten sich nach der Typengenehmigung. Es handelt sich dabei um Werte, die im WLTP-Messzyklus ermittelt wurden. Je nach Fahrweise, Strassen- und Verkehrsverhältnissen, Umwelteinflüssen und Fahrzeugzustand können sich in der Praxis Verbrauchswerte ergeben, die von den angegebenen Werten abweichen. Die Angaben beziehen sich nicht auf ein einzelnes Fahrzeug und sind nicht Bestandteil des Angebots, sondern dienen allein Vergleichszwecken zwischen verschiedenen Fahrzeugtypen. Um einen Vergleich der Energieverbräuche unterschiedlicher Antriebsformen (Benzin, Diesel, Gas, Strom usw.) zu ermöglichen, werden diese zusätzlich als sogenannte Benzinäquivalente (Masseinheit für Energie) angegeben. CO₂ ist das für die Erderwärmung hauptverantwortliche Treibhausgas; die mittlere CO₂-Emission aller (markenübergreifend) angebotenen Fahrzeugtypen beträgt 149 g/km für das Jahr 2022; der Zielwert liegt bei 118 g/km.

Abmessungen EQC.



Bei den Abmessungen handelt es sich um Mittelwerte, kleine Abweichungen sind möglich.

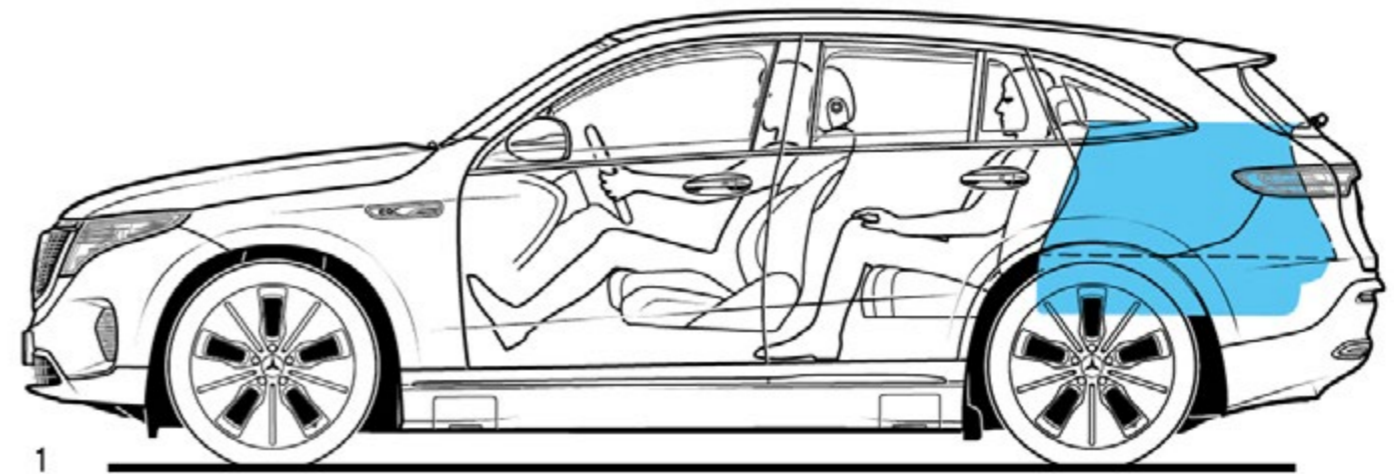
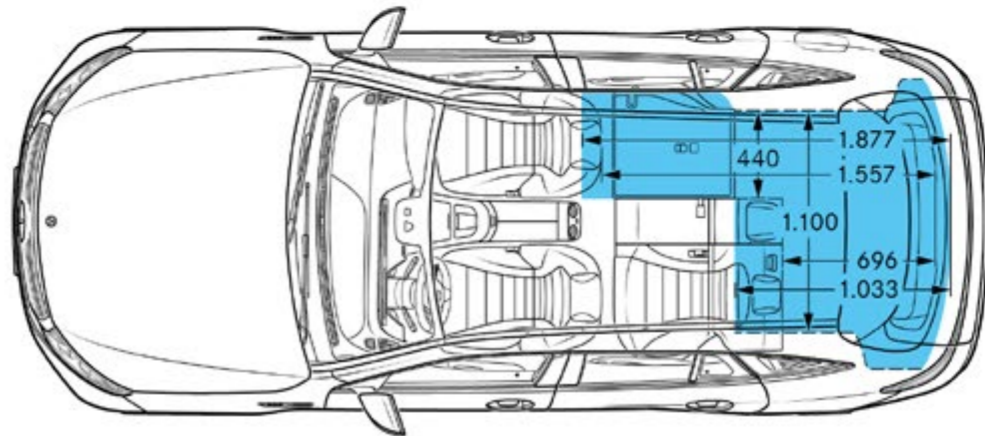
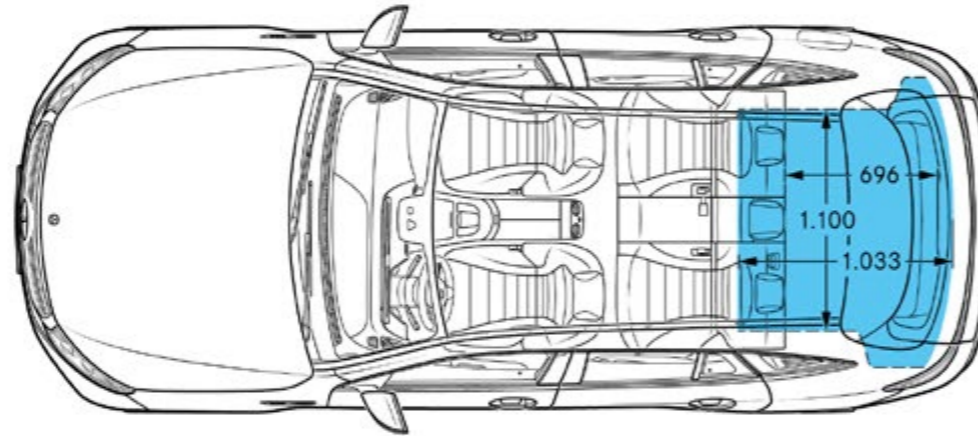
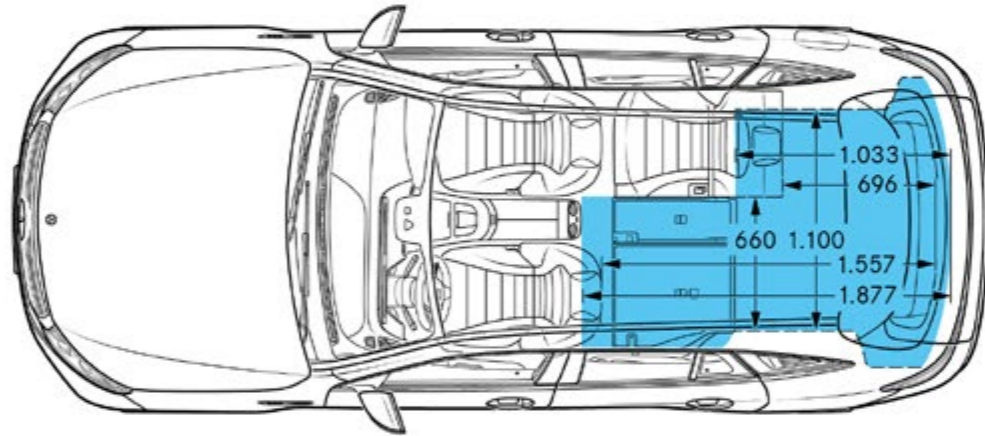
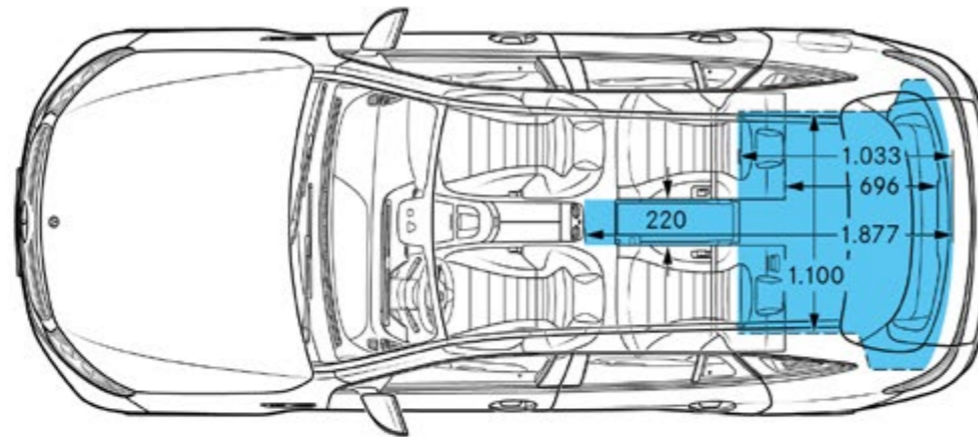
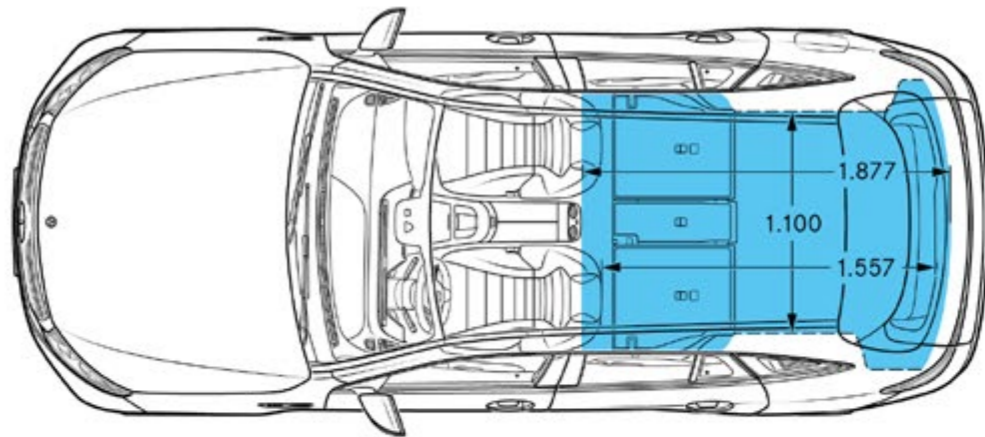
Abmessungen EQC.



Bei den Abmessungen handelt es sich um Mittelwerte, kleine Abweichungen sind möglich.

Vorübergehend kann es aufgrund von Lieferengpässen von Fahrzeugkomponenten (insbesondere Halbleitern) zu eingeschränkten Verfügbarkeiten kommen. Fortlaufend aktualisierte Informationen erhalten Sie auf unserer Homepage sowie bei Ihrem Mercedes-Benz Händler.

Abmessungen EQC.



Bei den Abmessungen handelt es sich um Mittelwerte, kleine Abweichungen sind möglich.

Vorübergehend kann es aufgrund von Lieferengpässen von Fahrzeugkomponenten (insbesondere Halbleitern) zu eingeschränkten Verfügbarkeiten kommen. Fortlaufend aktualisierte Informationen erhalten Sie auf unserer Homepage sowie bei Ihrem Mercedes-Benz Händler.

Erleben Sie mehr.
und lassen Sie Ihren Traum wahr werden.



Serviceleistungen.

Preis in CHF
inkl. MwSt.

EQC 400 4MATIC

MERCEDES-SWISS-INTEGRAL.

Garantie und Service in einem. Als Besitzer eines Mercedes-Benz Personenwagens profitieren Sie von aussergewöhnlichen Zusatzleistungen. **MERCEDES-SWISS-INTEGRAL** denkt an alles, was Ihr Mercedes-Benz auf den ersten 100 000 Kilometern braucht. Diese exklusive Kombination an Dienstleistungen ist für Sie völlig kostenlos:

- Sämtliche Reparaturen (auch Verschleiss) bis 3 Jahre oder 100 000 Kilometer (es gilt das zuerst Erreichte).
- Kostenlose Servicearbeiten und hierfür benötigte Originalteile (exklusive Flüssigkeiten) bis 100 000 Kilometer oder maximal 10 Jahre (es gilt das zuerst Erreichte).

Das ausführliche Leistungsverzeichnis erhalten Sie bei Ihrem Mercedes-Benz Netzpartner oder unter www.mercedes-benz.ch
Die reduzierten Betriebskosten sorgen für noch mehr Fahrspass.
Dieser Tatsache trägt **MERCEDES-SWISS-INTEGRAL** Rechnung.

0.-

S

MERCEDES-SWISS-INTEGRAL plus.

Mit **MERCEDES-SWISS-INTEGRAL plus** – kurz **MSI plus** – können Sie die Dienstleistungen von **MERCEDES-SWISS-INTEGRAL** bereits beim Neuwagenkauf zu attraktiven Konditionen um 1, 2, oder 3 Jahre verlängern, bis zu 6 Jahren Betriebszeit oder 200 000 Kilometer (es gilt das zuerst Erreichte). Während der Laufzeit von **MSI plus** sind alle Reparaturen sowie der Ersatz von Verschleisssteilen inbegriffen. Das ausführliche Leistungsverzeichnis erhalten Sie bei Ihrem Mercedes-Benz Netzpartner oder unter www.mercedes-benz.ch/msi-plus
Überdies übernehmen wir alle vorgeschriebenen Servicearbeiten inklusive der hierfür benötigten Originalteile (exklusive Betriebsstoffe).

1654.-

●

MSI plus 4 New: Verlängerung um 1 Jahr, bis zu insgesamt 4 Jahren oder 120 000 Kilometern
Preisgültigkeit vom 1.2.2022 bis 31.1.2023 oder bis auf Widerruf

MERCEDES-BENZ MOBILITÄT.

Eines fährt in Ihrem neuen Fahrzeug immer mit: das Gefühl, sicher unterwegs zu sein. Sollten Sie dennoch eines Tages Hilfe benötigen, ist der Mercedes-Benz Service24h unter der kostenlosen Rufnummer 00800 1 777 7777 (alternativ: +41 44 439 15 67) für Sie da. Diese Dienstleistung können Sie zusätzlich um den integrierten Telematikdienst Mercedes-Benz Contact erweitern. Voraussetzung: Das Radio ist mit einem betriebsbereiten Mobiltelefon verbunden. Per Knopfdruck werden Sie telefonisch mit dem Mercedes-Benz Kundencenter verbunden. Auf Wunsch werden dabei alle relevanten Fahrzeug- und Positionsdaten übermittelt. Dadurch sind kürzeste Reaktionszeit und schnelle Hilfe vor Ort garantiert. Serienmässig und ohne Aufpreis: das Mobilitätspaket Mercedes-Benz Mobilo. Mobilo verlängert sich nach Ablauf der Mobilitätsgarantie (2 Jahre) für Pannen und Versicherungsleistungen automatisch um ein weiteres Jahr bis maximal 30 Jahre. Voraussetzung: regelmässige Wartung bei Ihrem Mercedes-Benz Service-Partner. Vom Schlüsselverlust über Pannen bis hin zu Schäden durch Unfall oder Vandalismus – Mobilo unterstützt Sie dabei, Ihr Ziel zu erreichen. Und das in ganz Europa. Welches Problem Sie auch haben, eines ist gewiss: Sie werden schnellstmöglich Ihre Fahrt fortsetzen können.

0.-

S

● Gegen Aufpreis erhältlich S Serienausstattung – Nicht verfügbar

Vorübergehend kann es aufgrund von Lieferengpässen von Fahrzeugkomponenten (insbesondere Halbleitern) zu eingeschränkten Verfügbarkeiten kommen. Fortlaufend aktualisierte Informationen erhalten Sie auf unserer Homepage sowie bei Ihrem Mercedes-Benz Händler.

